

TTK 96 E / TTK 127 E

RU

РУКОВОДСТВО ПО  
ЭКСПЛУАТАЦИИ  
ОСУШИТЕЛЬ ВОЗДУХА



 **TROTEC**  
AT WORK.

**Оглавление**

**Указания к руководству по эксплуатации** ..... 1

**Безопасность**..... 2

**Информация об устройстве** ..... 3

**Транспортировка и хранение**..... 4

**Монтаж**..... 4

**Установка и подключение**..... 5

**Обслуживание** ..... 5

**Неисправности и неполадки** ..... 9




**Техобслуживание** ..... 10

**Техническое приложение** ..... 12

**Декларация о соответствии** ..... 15

**Указания к руководству по эксплуатации**

**Символы**

-  **Опасность поражения электрическим током!**  
Указывает на опасности поражения электрическим током, которые могут привести к травмам и смертельному исходу.
-  **Опасность!**  
Указывает на опасность, которая может привести к травмам.
-  **Осторожно!**  
Указывает на опасность, которая может привести к материальному ущербу.

Актуальную версию руководства по эксплуатации Вы найдете на сайте:



TTK 96 E



<http://download.trotec.com/?sku=1120000101&id=1>

TTK 127 E



<http://download.trotec.com/?sku=1120000126&id=1>

**Правовое указание**

Данная документация заменяет все предыдущие версии. Без письменного разрешения Trotec запрещается в какой-либо форме воспроизводить или с использованием электронных систем обрабатывать, размножать или распространять части данной документации. Оставляем за собой право на технические изменения. Оставляем за собой все права. Названия товаров используются без гарантии свободной применимости и, в основном, соблюдения написания производителей. Все названия товаров зарегистрированы.

Мы оставляем за собой право на конструктивные изменения в интересах постоянного совершенствования продукта, а также на изменения формы и цвета.

Объем поставки может отличаться от иллюстраций продуктов. Настоящая документация была составлена с необходимой тщательностью. Trotec не берет на себя никакой ответственности за возможные ошибки и упущения.

© Trotec

**Гарантия и ответственность**

Устройство соответствует основным требованиям положений ЕС, предъявляемым к безопасности и охране здоровья, и было неоднократно проверено на заводе-изготовителе на безупречное функционирование.

Если все же возникнут неисправности, которые невозможно устранить с помощью мер в главе "Неисправности и неполадки", то обратитесь к Вашему дилеру или партнеру по договору.

В случае использования гарантии указать номер устройства (см. заднюю сторону устройства).

При несоблюдении предписаний производителя, законодательных требований или в случае самовольных изменений, производимых с устройствами, производитель не несет ответственности за возникший в результате этого ущерб. Изменения устройства или не авторизованная замена отдельных деталей могут существенно ухудшить электрическую безопасность данного продукта и ведут к потере гарантии. Исключается любая ответственность за нанесение травм и причинение материального ущерба, вызванные тем, что устройство использовалось вопреки указаниям, приведенным в данном руководстве по эксплуатации. Мы оставляем за собой право без предварительного уведомления вносить технические изменения, касающиеся дизайна и исполнения, возникающие в результате постоянного дальнейшего развития и совершенствования продукта.

Мы не несем ответственности за ущерб, причиненный в результате использования не по назначению. В этом случае теряют силу также и гарантийные обязательства.

## Безопасность

**Внимательно прочитайте данное руководство перед вводом в эксплуатацию / использованием устройства и всегда держите его под рукой**

- Не эксплуатируйте устройство во взрывоопасных помещениях.
- Не эксплуатируйте устройство в агрессивной атмосфере.
- Устанавливайте устройство вертикально и стабильно.
- Убедитесь в том, что места впуска и выпуска воздуха не закрыты.
- Обеспечьте, чтобы на стороне всасывания никогда не было загрязнений и посторонних предметов.
- Никогда не вставляйте посторонние предметы в устройство и не совайте в него руки.
- Не закрывайте и не транспортируйте устройство во время работы.
- Не используйте устройство, если у Вас влажные или мокрые руки.
- Убедитесь в том, что все расположенные снаружи устройства электрические кабели защищены от повреждений (например, животными). Ни в коем случае не используйте устройство с поврежденным кабелем или разъемом для подключения к сети.
- Выбирайте удлинители соединительного кабеля с учетом мощности устройства, длины кабеля и цели применения. Полностью разматывайте удлинительный кабель. Избегайте электрической перегрузки.
- Транспортируйте устройство только в вертикальном положении и с опорожненной емкостью для конденсата.
- Утилизируйте собираемый конденсат. Не пейте его. Существует опасность для здоровья!
- Вытягивайте вилку из розетки, если Вы не пользуетесь устройством.
- Перед проведением работ по техобслуживанию, техходу или ремонту устройства вынимайте вилку из розетки.

## Использование по назначению

Используйте устройство ТТК 96 Е / ТТК 127 Е только для сушки воздуха в помещении и удаления из него влаги с соблюдением технических характеристик.

К использованию по назначению относятся:

- сушка и удаление влаги из:
  - гостиных, спален или подвалов
  - прачечных, летних домиков
- постоянное поддержание сухого воздуха в:
  - складах, архивах, лабораториях, гаражах
  - раздевалках и т.д.

## Использование не по назначению

Не устанавливайте устройство ТТК 96 Е / ТТК 127 Е на мокрое или залитое водой основание. Не эксплуатируйте устройство на открытом воздухе. Не кладите на устройство предметы, например, мокрую одежду с целью ее сушки.

Самовольные конструкционные изменения, пристройки или переоборудование устройства запрещены.

## Квалификация персонала

Лица, использующие данное устройство, должны:

- осознавать опасности, возникающие при работах с электрооборудованием во влажном окружении;
- прочитать и понять руководство по эксплуатации, в особенности, главу "Безопасность".

## Остаточные опасности



### Опасность поражения электрическим током!

Работы с электрическими компонентами разрешается проводить только авторизованной специализированной фирме!



### Опасность поражения электрическим током!

Перед проведением любых работ с устройством вынимайте вилку сетевого кабеля из сетевой розетки!



### Опасность!

Устройство – не игрушка и не должно попадать в детские руки.



### Опасность!

От данного устройства могут исходить опасности, если оно используется не проинструктированными лицами, ненадлежащим образом или не по назначению! Обращайте внимание на квалификацию персонала!



### Опасность!

Не оставляйте упаковочный материал без присмотра. Он может стать опасной игрушкой для детей.



### Осторожно!

Для того чтобы предотвратить повреждение устройства, не эксплуатируйте его без вставленного воздушного фильтра!

## Поведение в экстренном случае

1. В экстренном случае отсоедините устройство от электросети: Выключите устройство и выньте вилку сетевого кабеля.
2. Не подключайте неисправное устройство к электросети.

## Информация об устройстве

### Описание устройства

С помощью принципа конденсации устройство ТТК 96 Е / ТТК 127 Е обеспечивает автоматическое удаление влаги из воздуха в помещении.

Вентилятор всасывает влажный воздух помещения на впуске воздуха через воздушный фильтр, испаритель и расположенный за ним конденсатор. В холодном испарителе воздух помещения охлаждается до температуры ниже точки росы. Содержащийся в воздухе водяной пар в виде конденсата или росы осажается на пластины испарителя. Осушенный и охлажденный воздух слегка подогревается в конденсаторе и вновь выпускается. Приготовленный таким образом сухой воздух смешивается с воздухом в помещении. В результате постоянной циркуляции воздуха помещения через устройство уменьшается влажность воздуха в помещении, где оно установлено.

В зависимости от температуры воздуха и относительной влажности воздуха конденсирующая вода постоянно или во время периодических фаз оттаивания капает через интегрированный сливной патрубок в расположенную под ним емкость для конденсата. В ней для измерения уровня имеется поплавок.

Для управления и контроля функционирования устройство имеет панель управления.

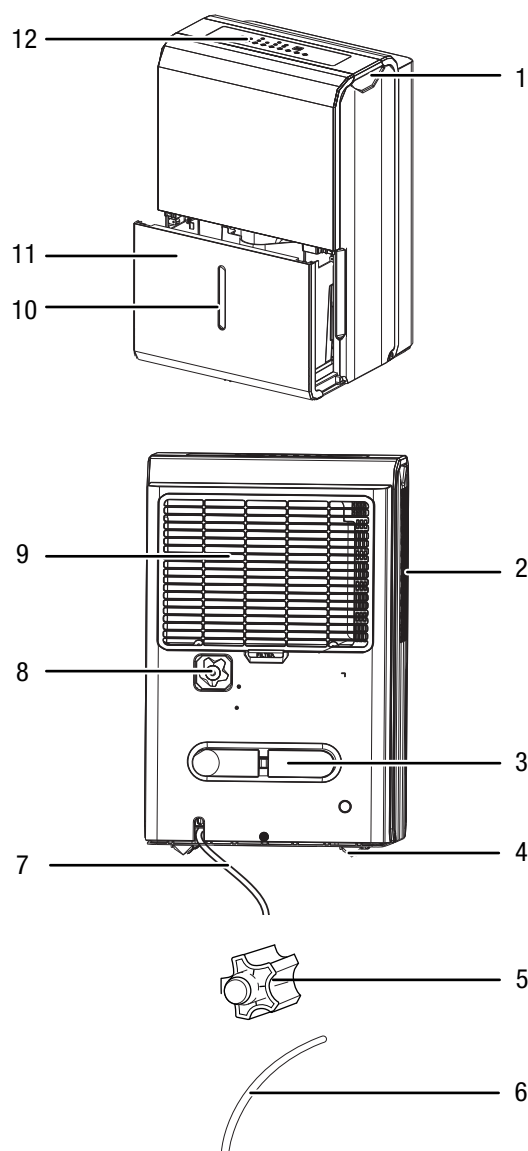
Как только в емкости для конденсата достигается максимальный уровень, на панели управления загорается контрольная лампочка емкости для конденсата (см. главу "Элементы управления"). Устройство отключается. Контрольная лампочка емкости для конденсата гаснет только после вставки опорожненной емкости для конденсата.

Опционально конденсат можно слить с помощью шланга ( $\varnothing = 14$  мм) через патрубок.

Устройство обеспечивает снижение относительной влажности воздуха примерно до 35 %.

Вследствие вырабатываемого при эксплуатации теплоизлучения температура в помещении может немного повыситься.

### Иллюстрация устройства



№	Название
1	Ручка для транспортировки
2	Выпуск воздуха
3	Крепление сетевого кабеля
4	Транспортировочные колеса
5	Адаптер шланга для слива конденсата
6	Шланг для слива конденсата
7	Сетевой кабель
8	Патрубок шланга для слива конденсата с крышкой
9	Место впуска воздуха с воздушным фильтром
10	Указатель уровня
11	Емкость для конденсата
12	Панель управления

## Транспортировка и хранение

### Транспортировка

Для облегчения транспортировки устройство имеет транспортировочные колеса.

Перед каждой транспортировкой соблюдайте следующие указания:

1. Откачайте возможные остатки конденсата. Следите за продолжающимся капать конденсатом.
2. Выньте вилку из розетки. Не используйте сетевой кабель для перемещения устройства.
3. Передвигайте устройство только по ровной и сухой поверхности.

### Хранение

Перед хранением дайте устройству постоять 24 часа. Затем опорожните и очистите емкость для конденсата, фильтр и само устройство.

При неиспользовании устройства соблюдайте следующие условия хранения:

- в сухом месте,
- вертикально и стабильно,
- в защищенном от пыли и прямых солнечных лучей месте,
- при необходимости в защищающем от попадания пыли чехле.

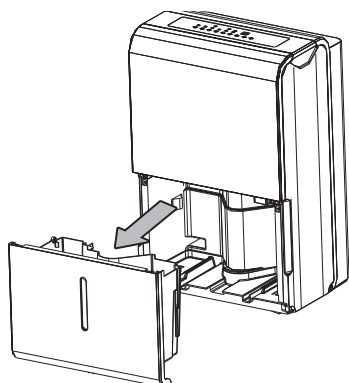
## Монтаж

### Объем поставки

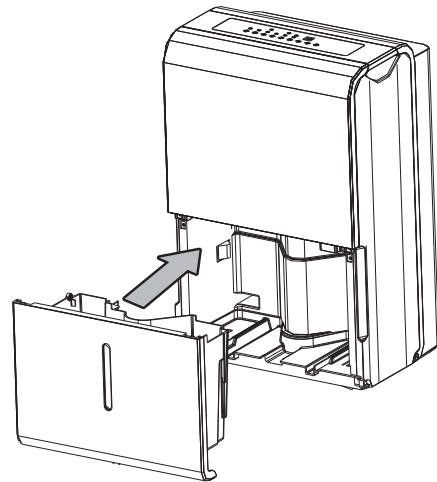
- 1 осушитель воздуха
- 1 воздушный фильтр
- 1 крепление для сетевого кабеля
- 1 адаптер шланга для слива конденсата
- 1 шланг для слива конденсата (l = 60 см, Ø = 14 мм)

### Монтаж крепления для сетевого кабеля

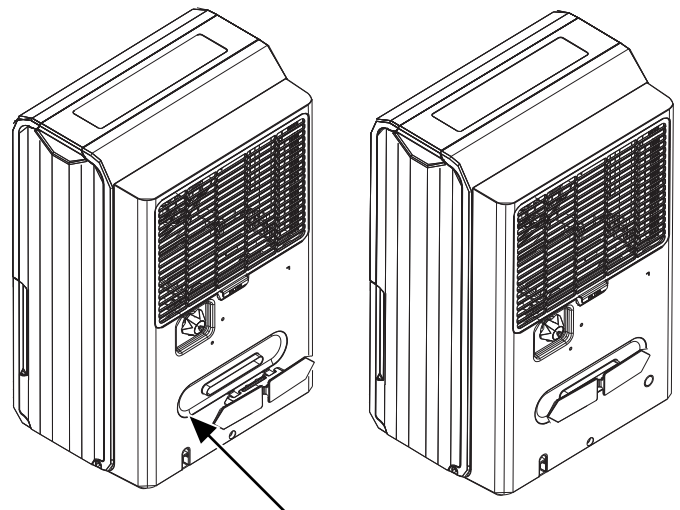
1. Распакуйте устройство и удалите картонную коробку и другую упаковку.
2. Выньте емкость для конденсата.



3. Выньте из емкости для конденсата крепления для сетевого кабеля (3), шланг для слива конденсата (6) и адаптер шланга (5).
4. Вновь вставьте емкость для конденсата.



5. Вставьте крепление в предусмотренную выемку.



⇒ Должна быть слышна фиксация крепления.

6. Проверьте прочность крепления.

⇒ Теперь при необходимости Вы можете намотать сетевой кабель на крепление.

## Установка и подключение

### Установка

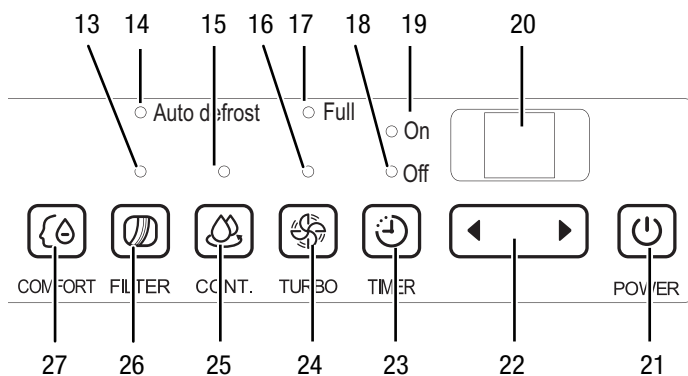
При установке устройства соблюдайте минимальные расстояния к стенам и предметам в соответствии с главой "Технические характеристики".

- Устанавливайте устройство стабильно и горизонтально.
- Устанавливайте устройство на достаточном расстоянии от источников тепла.
- При установке устройства, особенно во влажных помещениях, пользователь должен предохранить устройство с помощью соответствующего предписания приспособления защитного отключения.

### Обслуживание

- После включения устройство работает полностью автоматически.
- Вентилятор работает постоянно до отключения устройства.
- Не оставляйте открытыми двери и окна.

### Элементы управления



№	Название	Значение
13	Светодиод <i>FILTER</i>	Горит, если необходимо очистить фильтр.
14	Светодиод <i>Auto defrost</i>	Горит, если устройство проводит автоматическое удаление льда.
15	Светодиод <i>CONT.</i>	Горит, если устройство работает в постоянном режиме.
16	Светодиод <i>TURBO</i>	Горит, если вентилятор работает с полной мощностью.
17	Светодиод <i>FULL</i>	Горит, если емкость для конденсата полная. См. главу "Опорожнение емкости для конденсата".
18	Светодиод <i>Off</i>	Горит, если таймер запрограммирован на автоматическое выключение.
19	Светодиод <i>On</i>	Горит, если таймер запрограммирован на автоматическое включение.
20	Дисплей	Показывает актуальную влажность воздуха. Показывает выбранную влажность воздуха, если она настраивается. Показывает число часов во время программирования таймера.
21	Кнопка <i>POWER</i>	Включение или выключение устройства.
22	Кнопка выбора	Кнопка для выбора влажности воздуха (от 35 % до 85 % шагами по 5 %) или функции таймера (шагами по 0,5 ч (от 0 до 10 ч) или шагами по 1 ч (от 10 до 24 ч))
23	Кнопка <i>TIMER</i>	Включает или выключает функцию таймера.
24	Кнопка <i>TURBO</i>	Настраивает ступень вентилятора. Ступень 1 = нормальная Ступень 2 = функция сушки белья
25	Кнопка <i>CONT.</i>	Включает или выключает постоянный режим.
26	Кнопка <i>FILTER</i>	Сбрасывает цикл очистки фильтра.
27	Кнопка <i>COMFORT</i>	Включает или выключает комфортный режим.



### Вставка воздушного фильтра

Перед включением убедитесь в том, что установлен воздушный фильтр.

Нельзя эксплуатировать устройство без воздушного фильтра. Без воздушного фильтра внутреннее пространство устройства сильно загрязняется, что отрицательно сказывается на производительности осушителя и может привести к повреждению устройства.

### Включение устройства

1. Убедитесь в том, что емкость для конденсата опорожнена и правильно вставлена.
2. Вставьте вилку сетевого кабеля в сетевую розетку с надлежащим предохранителем.
3. Нажмите кнопку *POWER* (21).

### Настройка влажности воздуха

Вы можете во время работы в любой момент изменить настроенную влажность воздуха.

1. Нажмите кнопку выбора (22) влево или вправо, чтобы настроить нужное значение влажности воздуха.
  - ⇒ Нужная влажность воздуха примерно в течение 5 с показывается на дисплее (20).
  - ⇒ Затем на дисплее вновь показывается измеряемая в данный момент влажность воздуха.
  - ⇒ Устройство автоматически отключается при достижении нужной влажности воздуха.

### Настройка ступени вентилятора

1. Нажмите кнопку *TURBO* (24), чтобы переключиться между нормальной и максимальной ступенью вентилятора.
  - ⇒ Светодиод *TURBO* (16) горит, если вентилятор работает с полной мощностью.
  - ⇒ Включена функция сушки белья.

### Постоянный режим

В постоянном режиме устройство осушает воздух постоянно и независимо от влажности.

#### Указание:

В постоянном режиме должен быть подключен шланг для слива конденсата, чтобы постоянно отводить образующийся конденсат.

1. Нажмите кнопку *CONT.* (25), чтобы включить или выключить постоянный режим.
  - ⇒ При активированном постоянном режиме горит светодиод *CONT.* (15).

### Функция сушки белья

Вы можете использовать устройство для ускоренной сушки белья. При расположении устройства или сушилки соблюдайте минимальные расстояния в соответствии с техническими характеристиками.

1. Нажмите кнопку *TURBO* (24), чтобы настроить максимальную ступень вентилятора (ступень 2).
  - ⇒ Светодиод *TURBO* (16) гаснет.
  - ⇒ Включена функция сушки белья.

### Комфортный режим

В комфортном режиме обеспечивается приятная влажность воздуха в диапазоне от 45 % до 55 %. Влажность воздуха автоматически регулируется между значениями 45 %, 50 %, 55 %.

Ручной регулировки влажности воздуха в этом режиме нет в распоряжении.

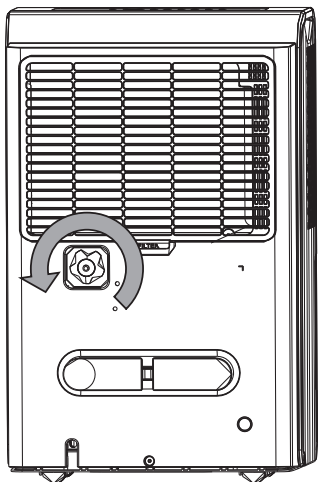
1. Нажмите кнопку *COMFORT* (27), чтобы включить или выключить комфортный режим.

### Работа со шлангом на патрубке слива конденсата

Шланг для слива конденсата должен быть подключен к устройству, если Вы постоянно удаляете воздух (постоянный режим).

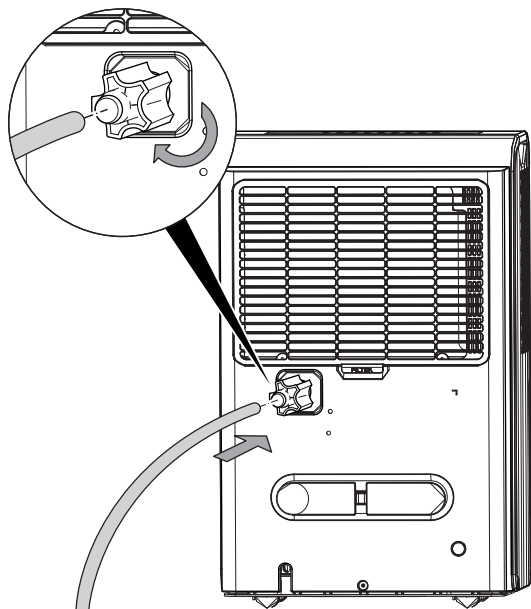
- ✓ Входящий в объем поставки шланг готов.
- ✓ Входящий в объем поставки адаптер шланга готов.
- ✓ Устройство выключено.

1. Открутите крышку патрубка.

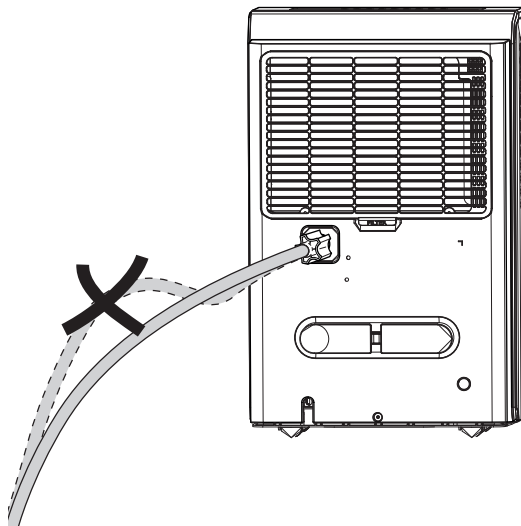


2. Накрутите адаптер шланга (5) на патрубок.

3. Наденьте один конец шланга на адаптер.



4. Проведите другой конец шланга к подходящему сливу (например, ливневой канализации или достаточно большой приемной емкости). Следите за тем, чтобы шланг не изгибался.



Вновь удалите шланг, если Вы больше не будете эксплуатировать устройство в постоянном режиме. Перед хранением дайте шлангу и адаптеру шланга высохнуть.



## Настройка таймера

Вы можете запрограммировать таймер, чтобы включить или выключить устройство после заданного числа часов (макс. до 24 часов). Время включения и выключения могут быть активными одновременно, тогда горят оба светодиода (18 и 19).

Таймер можно программировать шагами по 0,5 ч (от 0 до 10 ч) или шагами по 1 ч (от 10 до 24 ч)

### Указание:

Нельзя эксплуатировать устройство без присмотра в свободно доступном помещении при активном таймере.

1. Нажмите кнопку *TIMER* (23), чтобы включить таймер.
  - ⇒ Горит светодиод *Off* (18).
  - ⇒ На дисплее показывается число часов до автоматического выключения (по умолчанию: 0.0).
2. Нажмите кнопку выбора (22), чтобы выбрать число часов до автоматического выключения.
3. В качестве альтернативы еще раз нажмите кнопку *TIMER* (23), чтобы запрограммировать автоматическое включение.
  - ⇒ Горит светодиод *LED On* (19).
  - ⇒ На дисплее показывается число часов до автоматического включения (по умолчанию: 0.0).
4. Нажмите кнопку выбора (22), пока не будет настроено нужное число часов до автоматического включения.
  - ⇒ Число часов показывается на дисплее примерно в течение 5 с. После этого показывается актуальная влажность воздуха в помещении.
5. Оно работает, пока не истечет заданное время до отключения или пока устройство не будет выключено вручную.
  - ⇒ Устройство выключается или включается после заданного времени.
  - ⇒ Горит соответствующий светодиод (*Off* для автоматического выключения или *On* для автоматического включения).

### Указание:

Вы можете деактивировать автоматическое включение и выключение, сбросив соответствующее число часов на 0. Если на дисплее показывается *P2*, то таймер также деактивируется.

## Автоматическое удаление льда

При низких температурах окружающей среды испаритель может обледенеть во время удаления влаги. В этом случае устройство проводит автоматическое удаление льда. Компрессор отключается, а вентилятор продолжает работать, пока не будет завершено удаление льда.

Длительность удаления льда может быть разной. Не выключайте устройство во время автоматического удаления льда. Не вынимайте вилку сетевого кабеля из сетевой розетки.

### Функция памяти

При кратковременных исчезновениях напряжения сети устройство запоминает запрограммированное заданное значение влажности воздуха. Предварительно запрограммированное время пуска и останова для автоматического режима не сохраняется.

### Функция автоматического отключения

Если емкость для воды наполнена, неправильно вставлена или достигнута настроенная влажность воздуха в помещении, то устройство останавливается автоматически.

### Вывод из эксплуатации



#### Опасность!

Не прикасайтесь к вилке сетевого кабеля влажными или мокрыми руками.

1. Нажмите кнопку *POWER* (21).
2. Выньте вилку сетевого кабеля из сетевой розетки.
3. При необходимости удалите шланг для слива конденсата и находящуюся в нем жидкость.
4. При необходимости опорожните емкость для конденсата.
5. Очистите устройство и, в особенности, воздушный фильтр в соответствии с главой "Техобслуживание".
6. Храните устройство в соответствии с главой "Хранение".

## Неисправности и неполадки

Устройство было неоднократно проверено во время производства на безупречное функционирование. Если все же возникнут неисправности, то проверьте устройство, как описано ниже.

### Указание:

Подождите не менее 3 минут после проведения всех работ по техобслуживанию и ремонту. Только после этого вновь включайте устройство.

### Устройство не запускается:

- Проверьте подключение к сети.
- Проверьте вилку сетевого кабеля на повреждения.
- Проверьте правильность установки емкости для конденсата. Проверьте уровень в емкости для конденсата, при необходимости опорожните его. Контрольная лампочка не должна гореть.
- Подождите 10 минут, прежде чем перезапускать устройство. Если устройство не запускается, то поручите проведение электрической проверки специализированной фирме или компании Trotec.

### Устройство работает, но без образования конденсата:

- Проверьте поплавков в емкости для конденсата на загрязнение. При необходимости очистите емкость для конденсата. Поплавок должен свободно перемещаться.
- Проверьте температуру в помещении. Соблюдайте допустимый рабочий диапазон устройства в соответствии с техническими характеристиками.
- Проверьте воздушный фильтр на загрязнение. При необходимости очистите или замените воздушный фильтр.
- Проверьте конденсатор на имеющиеся снаружи загрязнения (см. главу "Техобслуживание"). Поручите очистку загрязненного конденсатора специализированной фирме или компании Trotec.

### Устройство работает громко или вибрирует, вытекает конденсат:

- Проверьте, стоит ли устройство на ровной поверхности.

### Устройство очень сильно нагревается, работает громко или теряет мощность:

- Проверьте места впуска воздуха и воздушный фильтр на загрязнение. Удалите имеющиеся снаружи загрязнения.
- Проверьте устройство на загрязнение снаружи (см. главу "Техобслуживание"). Поручите очистку загрязненного внутреннего пространства устройства специализированной фирме или компании Trotec.

### После проведения проверок устройство не работает правильно?

Поручите ремонт устройства авторизованному персоналу или компании Trotec.

## Коды неисправностей

На дисплее могут показываться следующие сообщения о неисправностях:

Код неисправности	Причина	Устранение
AS	Неисправность датчика влажности	Отсоедините устройство от электросети. Если после повторного включения неисправность не исчезает, то обратитесь в сервисную службу.
ES	Неисправность датчика температуры испарителя	Отсоедините устройство от электросети. Если после повторного включения неисправность не исчезает, то обратитесь в сервисную службу.
P2	Емкость для конденсата полная или неправильно вставлена.	Опорожните емкость для конденсата или проверьте правильность установки емкости для конденсата.
EC	Неплотность в контуре хладагента	Выключите устройство и обратитесь в сервисную службу. См. также информацию о контуре хладагента в главе "Техобслуживание".
E3	Общая неисправность устройства.	Отсоедините устройство от электросети. Если после повторного включения неисправность не исчезает, то обратитесь в сервисную службу.

## Техобслуживание

### Работы перед началом техобслуживания

- Не прикасайтесь к вилке сетевого кабеля влажными или мокрыми руками.
- Перед проведением любых работ вынимайте вилку сетевого кабеля!



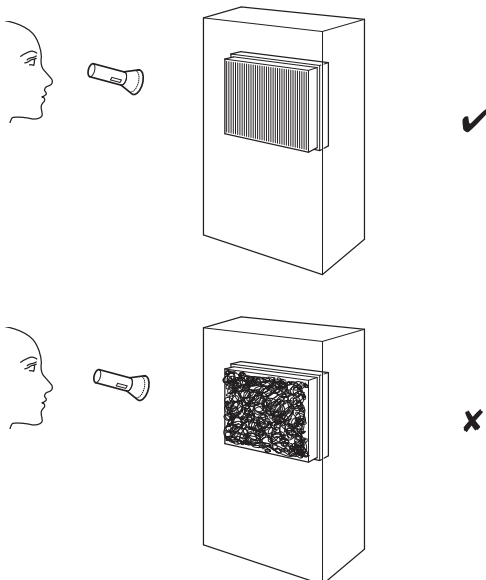
#### Опасность!



Работы по техобслуживанию, для которых необходимо открывать корпус, разрешается проводить только авторизованным специализированным фирмам или компании Trotec.

### Визуальная проверка внутренних компонентов устройства на загрязнение

1. Удалите воздушный фильтр.
2. Посветите фонариком в отверстия устройства.
3. Если Вы обнаружите толстый слой пыли, то поручите очистку загрязненных внутренних компонентов устройства специализированной фирме по холодильному и климатическому оборудованию или компании Trotec.
4. Вновь вставьте воздушный фильтр.



### Очистка корпуса

Очищайте устройство увлажненной, мягкой, неворсящейся салфеткой. Следите за тем, чтобы в корпус не попала влага. Не используйте агрессивные чистящие средства.

### Контур хладагента

- Весь контур хладагента представляет собой герметично закрытую и не требующую техобслуживания систему. Его техобслуживание и ремонт разрешается проводить только специализированной фирме по холодильному и климатическому оборудованию или компании Trotec.

## Очистка воздушного фильтра



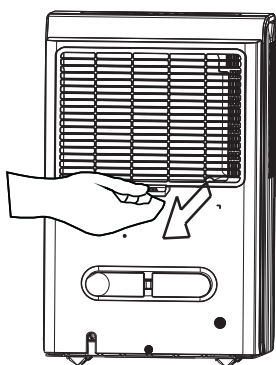
### Осторожно!

Убедитесь в том, что воздушный фильтр не изношен и не поврежден. Углы и кромки воздушного фильтра не должны быть деформированы и скруглены. Перед вставкой воздушного фильтра убедитесь в том, что он не поврежден и сухой!

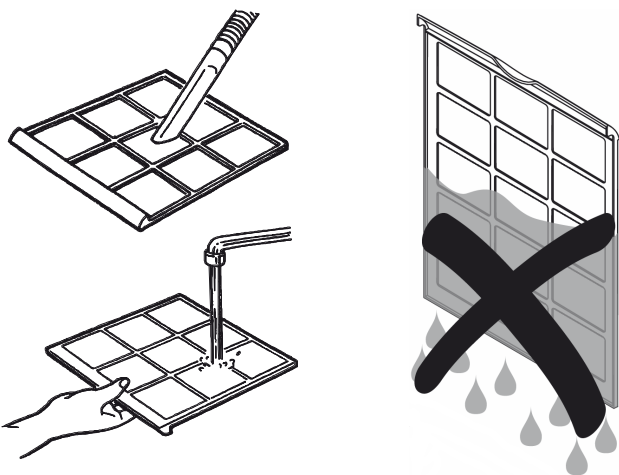
Воздушный фильтр необходимо чистить не позднее чем через 250 часов работы или по мере его загрязнения. Это видно по уменьшенной охлаждающей способности (см. главу "Неисправности и неполадки").

Через 250 часов работы загорается светодиод *FILTER* (13).

1.



2.



- Вставьте очищенный и высушенный фильтр в обратной последовательности в устройство.
- Нажмите кнопку *FILTER* (26), чтобы выполнить сброс фильтра. Это возможно только в том случае, если горит светодиод *FILTER* (13). После сброса светодиод *FILTER* (13) гаснет.

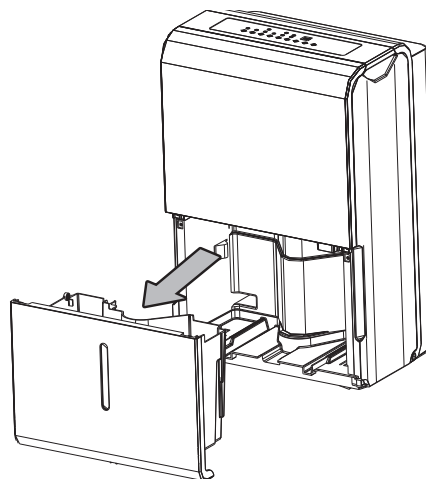
### Указание:

Если устройство останавливается, то с целью защиты его невозможно включить в течение следующих 3 минут. Через 3 минуты устройство запускается автоматически.

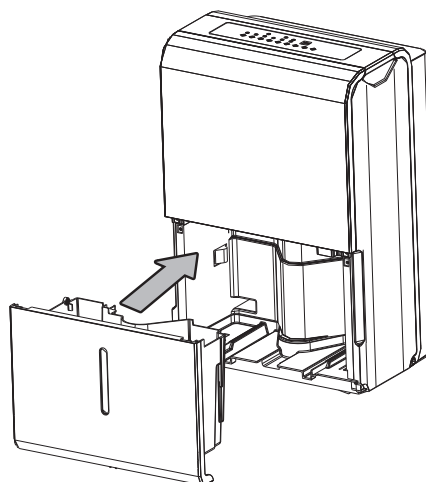
### Опорожнение емкости для конденсата

Если емкость для конденсата наполнена или неправильно вставлена, то загорается светодиод *Full* (17) и на дисплее появляется сообщение *P2*. Компрессор и вентилятор выключаются.

1. Выньте емкость для конденсата из устройства.



2. Опорожните емкость для конденсата над сливом или мойкой.
3. Промойте емкость чистой водой. Необходимо регулярно чистить емкость легким чистящим средством (не мощным средством!).
4. Вставьте емкость для конденсата обратно в устройство. При этом проследите за тем, чтобы емкость для конденсата была вставлена правильно, иначе устройство не включится.



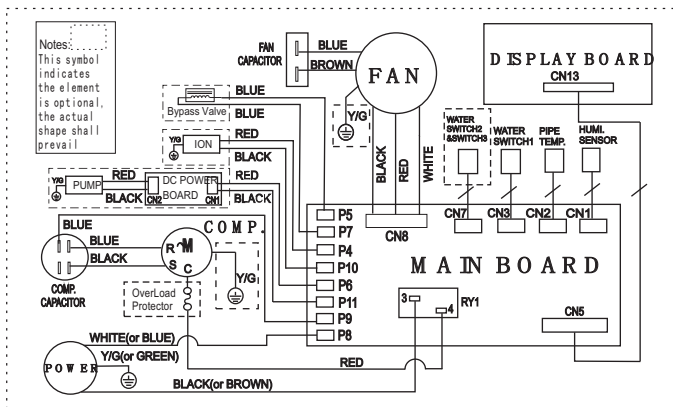
## Техническое приложение

## Технические характеристики

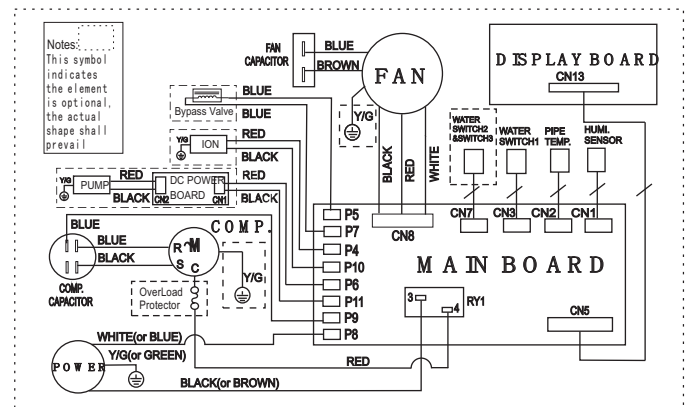
Параметр	Значение	
Модель	ТТК 96 E	ТТК 127 E
Макс. производительность удаления влаги	30 л / 24 ч	50 л / 24 ч
Производительность удаления влаги при 30 °C и 80 % отн. влажности	28,3 л / 24 ч	46,8 л / 24 ч
Количество воздуха [м³/ч]	Ступень 1: 180 Ступень 2: 210	Ступень 1: 320 Ступень 2: 345
Температура окружающей среды	5 °C - 35 °C	5 °C - 35 °C
Рабочий диапазон относительной влажности воздуха	35 % - 100 % отн. влажности	35 % - 100 % отн. влажности
Подключение к сети	1/N/PE~ 230 В / 50 Гц	1/N/PE~ 230 В / 50 Гц
Потребляемая мощность	465 Вт	775 Вт
Номинальный ток	2,5 А	3,6 А
Хладагент	R410A	R410A
Количество хладагента	220 г	290 г
Емкость для конденсата	3 л	6 л
Уровень шума	52 дБ (А)	51 дБ (А)
Размеры (длина x ширина x высота)	386 x 260 x 500 мм	392 x 282 x 616 мм
Минимальное расстояние к стенам и предметам	вверху: 40 см спереди: 20 см сзади: 20 см справа: 20 см слева: 40 см	вверху: 40 см спереди: 20 см сзади: 20 см справа: 20 см слева: 40 см
Вес	15,3 кг	19,8 кг

### Электросхема

#### ТТК 96 E



#### ТТК 127 E

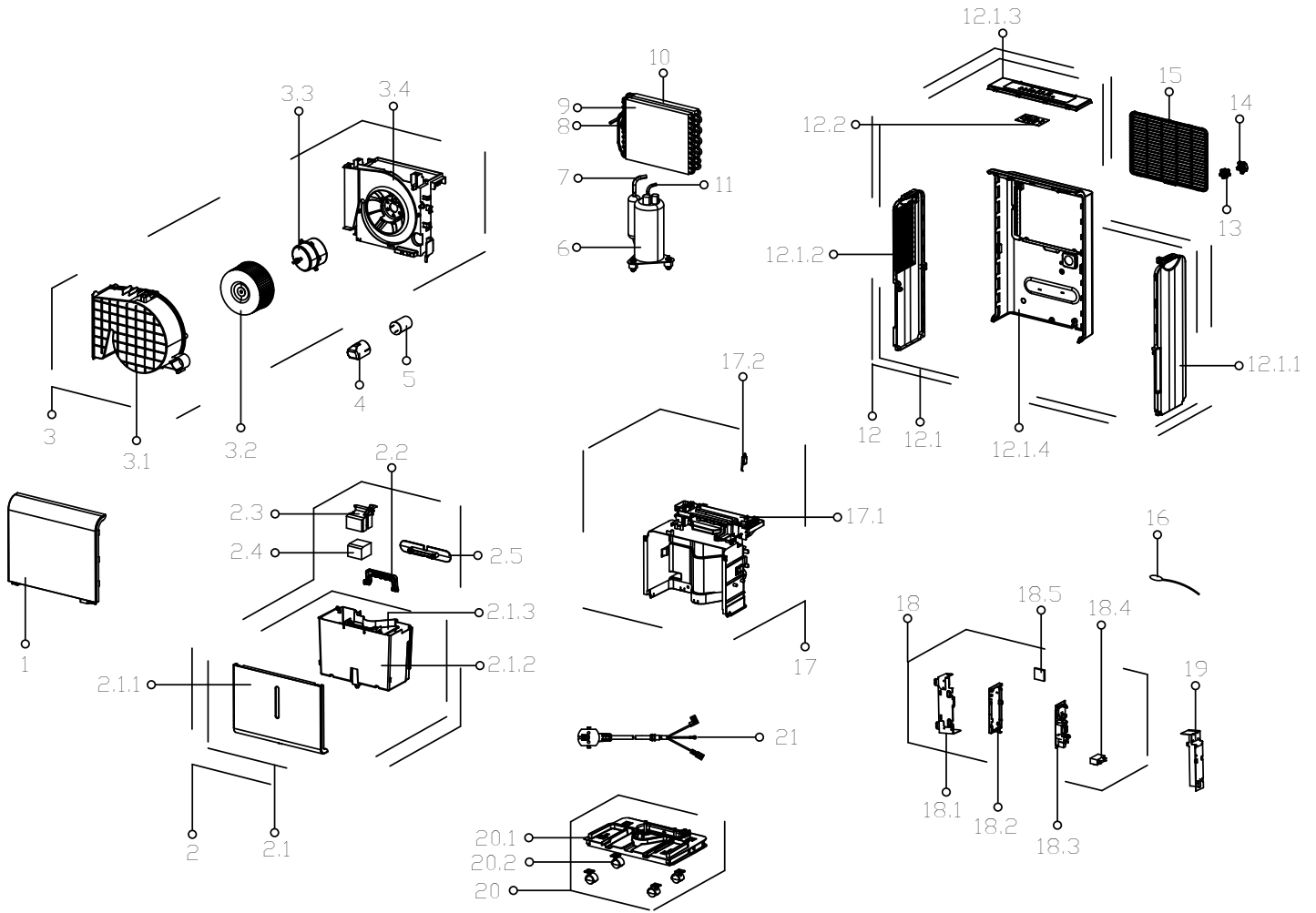


**Чертеж и список запчастей**

**ТТК 96 Е**

**Указание!**

Номера позиций запчастей отличаются от номеров позиций деталей, используемых в руководстве по эксплуатации.



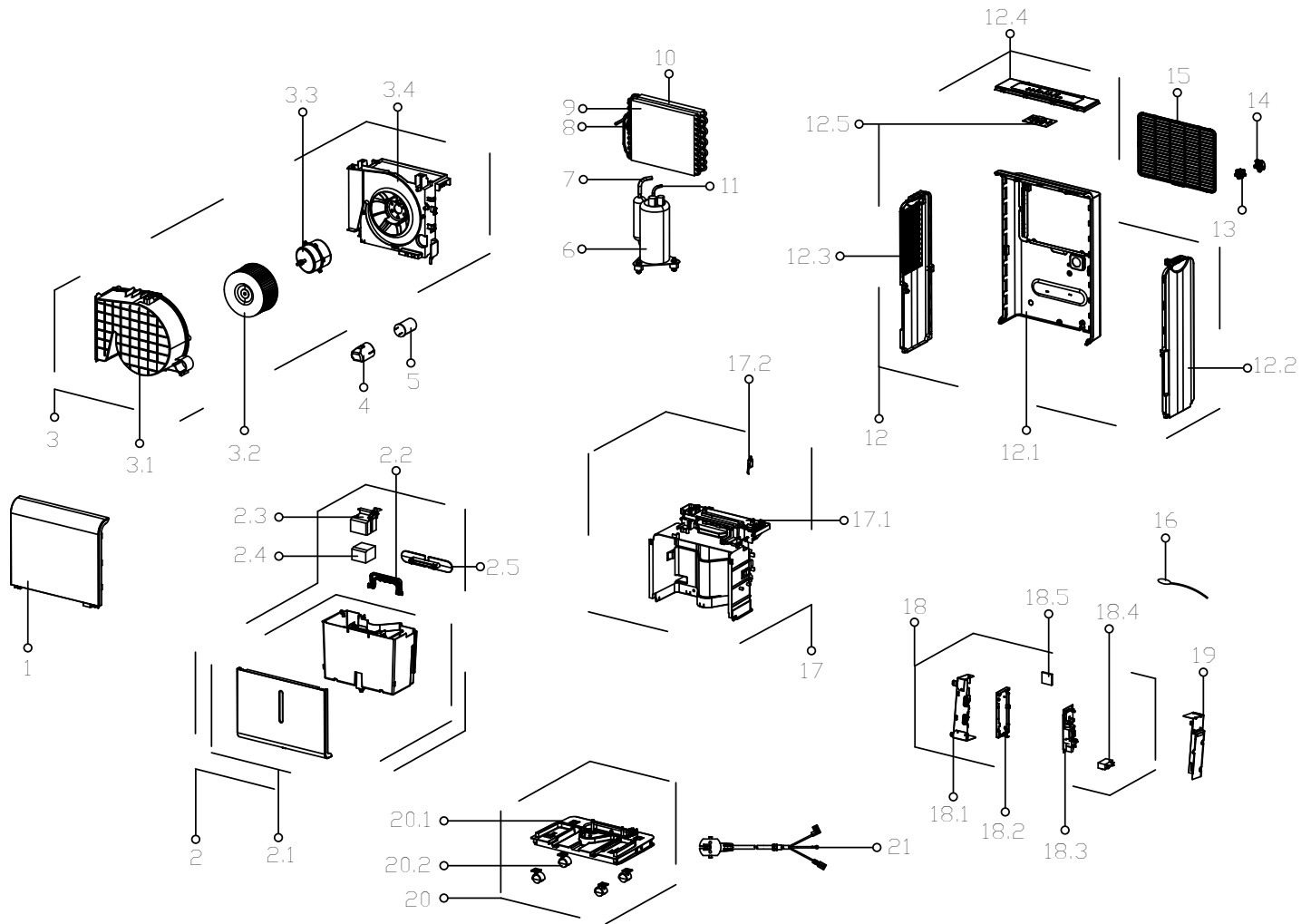
№	Запчасть	№	Запчасть	№	Запчасть
1	Front panel assembly	6	Fixed speed rotary compressor	17	Parts of middle clapboard
2	Water Tank Assembly	7	Parts of compressor return pipe	17.1	Parts of middle clapboard
2.1	Water Tank Subassembly	8	Capillary Assembly	17.2	Micro Switch
2.1.1	Water Tank Panel	9	Evaporator assembly Gas valve assembly	18	Electronic control box assembly
2.1.2	Water Tank	10	Condenser Assembly	18.1	Electrical Control Box
2.1.3	Water Tank Cover	11	Parts of compressor exhaust pipe	18.2	Mounting rack of main control panel
2.2	Handle for Tank	12	Rear Panel assembly	18.3	Main control board assembly
2.3	Floater	12.1	Rear Panel Subassembly	18.4	Capacitor
2.4	Buoy foam	12.1.1	Right Side Plate	18.5	Humidity Sensor Board Subassembly
2.5	Winding Eyebolt	12.1.2	Left Side Floor	19	Electrical Control Box Cover Subassembly
3	Scroll assembly	12.1.3	Top cover	20	Chassis Assembly
3.1	VoluteScroll	12.1.4	Rear panel	20.1	Chassis Subassembly
3.2	Centrifugal Fan	12.2	Structure Subassembly of Display Box	20.2	Universal wheel
3.3	Single-phase Asynchronous Motor	13	Connecting joint assembly	21	Power Supply Cable Subassembly
3.4	Fan Motor Holder	14	Water Drain Connector		rating label
4	Capacitor Cap	15	Filter inlet air grille		user&installation manual
5	Capacitor	16	Temperature Sensor		package box



# ТТК 127 Е

## Указание!

Номера позиций запчастей отличаются от номеров позиций деталей, используемых в руководстве по эксплуатации.



№	Запчасть	№	Запчасть	№	Запчасть
1	Front Panel	7	Parts of compressor return pipe	17	Parts of middle clapboard
2	Water Tank Assembly	8	Capillary Assembly	17.1	Parts of middle clapboard
2.1	Water Tank Subassembly	9	Evaporator assembly Gas valve assembly	17.2	Micro Switch
2.2	Handle for Tank	10	Condenser Assembly	18	E-Parts Box assembly
2.3	Floater	11	Parts of compressor exhaust pipe	18.1	Electrical Control Box
2.4	Buoy foam	12	Rear Panel assembly	18.2	Mounting rack of main control panel
2.5	Winding Eyebolt	12.1	Rear panel	18.3	Main Control Board Subassembly(Sticker)
3	Scroll assembly	12.2	Right Side Plate	18.4	Capacitor
3.1	VoluteScroll	12.3	Left Side Floor	18.5	Humidity Sensor Board Subassembly
3.2	Centrifugal Fan	12.4	Top cover	19	Electrical Control Box Cover Subassembly
3.3	Single-phase Asynchronous Motor	12.5	Structure Subassembly of Display Box	20	Chassis Assembly
3.4	Fan Motor Holder Subassembly	13		20.1	Chassis Subassembly
4	Capacitor Cap	14	Water Drain Connector	20.2	Universal wheel
5	Capacitor	15	Filter	21	Power Supply Cable Subassembly
6	Fixed speed rotary compressor	16	Temperature Sensor		

## Утилизация



Электронные устройства не выбрасываются в бытовой мусор, а в Европейском Союзе – согласно Директиве 2002/96/ЕС ЕВРОПЕЙСКОГО ПАРЛАМЕНТА И СОВЕТА от 27 января 2003 года по бывшим в употреблении электрическим и электронным устройствам – подвергаются квалифицированной утилизации. После использования данного устройства просим утилизировать его в соответствии с законодательными положениями.

Эксплуатируйте устройство с экологически чистым и нейтральным по отношению к озону хладагентом (см. главу "Технические характеристики").

Утилизируйте содержащийся в устройстве хладагент надлежащим образом в соответствии с национальным законодательством.

## Декларация о соответствии

с Директивой ЕС по низкому напряжению 2006/95/ЕС и Директивой ЕС 2004/108/ЕС об электромагнитной совместимости.

Настоящим мы заявляем, что устройство ТТК 96 Е / ТТК 127 Е было разработано, сконструировано и изготовлено в соответствии с указанными директивами ЕС.

Использованные нормы:

EN 55014-1:2006 +A1:2009 +A2:2011

EN 55014-2:1997 +A1:2001 +A2:2008

EN 61000-3-2:2006 +A1:2009 +A2:2009

EN 61000-3-3:2013

EN 60335-1:2012

EN 60335-2-40:2003 +A11:2004 +A12:2005 +A1:2006

+A2:2009 +A13:2012

EN 62233:2008

ZEK 01.4-08

Знак **CE** Вы найдете на обратной стороне устройства.

Производитель:

Trotec GmbH & Co. KG

Grebbeener Straße 7

D-52525 Heinsberg

Телефон: +49 2452 962-400

Факс: +49 2452 962-200

E-Mail: [info@trotec.com](mailto:info@trotec.com)

Хайнсберг, 10.03.2015

Detlef von der Lieck

Директор







Trotec GmbH & Co. KG

Grebener Str. 7  
D-52525 Heinsberg

☎ +49 2452 962-400

☎ +49 2452 962-200

✉ [info@trotec.com](mailto:info@trotec.com)

[www.trotec.com](http://www.trotec.com)