

RU

**РУКОВОДСТВО ПО
ЭКСПЛУАТАЦИИ
ОСУШИТЕЛЬ ВОЗДУХА**



Оглавление

Указания к руководству по эксплуатации 1

Безопасность..... 1

Информация об устройстве 3

Транспортировка и хранение..... 4

Монтаж и установка..... 5

Обслуживание 6

Неисправности и неполадки 10

Техобслуживание 12

Техническое приложение 16

Утилизация 17

Актуальную редакцию руководства по эксплуатации и Декларацию о соответствии стандартам ЕС Вы можете скачать по следующей ссылке:

ТТК 54 E



ТТК 66 E

Указания к руководству по эксплуатации

Символы



Предупреждение об электрическом напряжении

Этот символ указывает на то, что за счет электрического напряжения существуют опасности для жизни и здоровья людей.



Предупреждение

Сигнальное слово обозначает опасность со средней степенью риска, которая, если не предотвратить ее, может привести к смерти или тяжелой травме.



Осторожно

Сигнальное слово обозначает опасность со средней степенью риска, которая, если не предотвратить ее, может привести к незначительной или умеренной травме.

Указание

Сигнальное слово указывает на важную информацию (например, на материальный ущерб), но не на опасности.



Информация

Указания с этим символом помогут Вам быстро и надежно выполнять соответствующие работы.



Соблюдать руководство

Указания с этим символом указывают Вам на то, что необходимо соблюдать руководство по эксплуатации.

Безопасность

Внимательно прочитайте данное руководство перед вводом в эксплуатацию / использованием и всегда храните его в непосредственной близости от места установки устройства или на самом устройстве!



Предупреждение

Прочитайте все указания по безопасности и инструкции.

Несоблюдение указаний по безопасности и инструкций может привести к поражению электрическим током, пожару и/или тяжелым травмам.

Сохраняйте все указания по безопасности и инструкции на будущее.

Устройство разрешается использовать детям в возрасте от 8 лет, а также лицам с ограниченными физическими, сенсорными и умственными способностями или недостающими опытом и знаниями, если они находятся под контролем или были проинструктированы по безопасному использованию устройства и понимают связанные с этим опасности.

Детям запрещается играть с устройством. Очистку и техобслуживание не разрешается проводить детям без контроля.

- Не эксплуатируйте устройство во взрывоопасных помещениях.
- Не эксплуатируйте устройство в агрессивной атмосфере.
- Устанавливайте устройство вертикально и стабильно.

- После влажной очистки дайте устройству высохнуть. Не эксплуатируйте его в мокром состоянии.
- Не используйте устройство, если у Вас влажные или мокрые руки.
- Не подвергайте устройство прямому воздействию струй воды.
- Никогда не вставляйте посторонние предметы или конечности в устройство.
- Не закрывайте и не транспортируйте устройство во время работы.
- Не садитесь на устройство.
- Устройство – не игрушка. Не подпускайте к нему детей и зверей. Используйте устройство только под присмотром.
- Перед каждым использованием устройства проверьте его принадлежности и подключаемые компоненты на возможное наличие повреждений. Не используйте неисправные устройства или части устройства.
- Убедитесь в том, что все расположенные снаружи устройства электрические кабели защищены от повреждений (например, животными). Ни в коем случае не используйте устройство с поврежденным электрокабелем или разъемом для подключения к сети!
- Электропитание должно соответствовать данным в главе "Технические характеристики".
- Вставьте вилку сетевого кабеля в сетевую розетку с надлежащим предохранителем.
- Выбирайте удлинители сетевого кабеля с учетом мощности устройства, длины кабеля и цели применения. Полностью разматывайте удлинительный кабель. Избегайте электрической перегрузки.
- Перед проведением работ по техобслуживанию, техходу или ремонту устройства выньте сетевой кабель из розетки, взявшись за вилку.
- Отключайте устройство и вынимайте сетевой кабель из розетки, если Вы не используете устройство.
- Ни в коем случае не используйте устройство, если Вы обнаружите повреждения вилки и сетевого кабеля. Если будет поврежден сетевой провод этого устройства, то для предотвращения опасностей он должен быть заменен изготовителем, его сервисной службой или подобным квалифицированным лицом. Поврежденные сетевые кабели представляют собой серьезную опасность для здоровья!
- При установке устройства соблюдайте минимальные расстояния к стенам и предметам, а также условия хранения и эксплуатации в соответствии с главой "Технические характеристики".

- Убедитесь в том, что места впуска и выпуска воздуха не закрыты.
- Обеспечьте, чтобы на стороне всасывания никогда не было загрязнений и посторонних предметов.
- Транспортируйте устройство только в вертикальном положении и с опорожненной емкостью для конденсата или опорожненным шлангом для слива конденсата.
- Перед хранением или транспортировкой слейте собравшийся конденсат. Не пейте его. Существует опасность для здоровья!

Использование по назначению

Используйте устройство только для сушки воздуха в помещении и удаления из него влаги с соблюдением технических характеристик.

Устройство можно дополнительно использовать также в качестве сушилки белья в помещении для поддержки процесса сушки мокрого белья.

К использованию по назначению относятся:

- удаление влаги и сушка:
 - гостиных, спален, душевых и подвалов
 - прачечных, летних домиков, жилых автоприцепов, катеров
- постоянное поддержание сухого воздуха в:
 - складах, архивах, лабораториях, гаражах
 - ваннных комнатах, душевых помещениях, раздевалках и т.д.

Использование не по назначению

Устройство не предназначено для промышленного использования.

- Не устанавливайте устройство на мокрое или залитое водой основание.
- Не кладите на устройство предметы, например, одежду.
- Не эксплуатируйте устройство на открытом воздухе.
- Самовольные конструкционные изменения, пристройки или переоборудование устройства запрещены.
- Другая эксплуатация или другое управление, нежели описанные в данном руководстве, не допускаются. При несоблюдении этих условий теряет силу любая ответственность и право на предоставление гарантии.

Квалификация персонала

Лица, использующие данное устройство, должны:

- осознавать опасности, возникающие при работах с электрооборудованием во влажном окружении;
- прочитать и понять руководство по эксплуатации, в особенности, главу Безопасность.

Работы по техобслуживанию, для которых необходимо открывать корпус, разрешается проводить только специализированной фирме по холодильному и климатическому оборудованию или компании Trotec.

Остаточные опасности



Предупреждение об электрическом напряжении

Работы с электрическими компонентами разрешается проводить только авторизованной специализированной фирме!



Предупреждение об электрическом напряжении

Перед проведением любых работ с устройством вынимайте вилку сетевого кабеля из сетевой розетки!

Выньте сетевой кабель из сетевой розетки, взявшись за вилку.



Предупреждение

От данного устройства могут исходить опасности, если оно используется не проинструктированными лицами, ненадлежащим образом или не по назначению! Обращайте внимание на квалификацию персонала!



Предупреждение

Устройство – не игрушка и не должно попадать в детские руки.



Предупреждение

Опасность задохнуться!

Не оставляйте упаковочный материал без присмотра. Он может стать опасной игрушкой для детей.

Указание

Не эксплуатируйте устройство без вставленного воздушного фильтра!

Без воздушного фильтра внутреннее пространство устройства сильно загрязняется, что может привести к уменьшению мощности и повреждению устройства.

Поведение в экстренном случае

1. Выключите устройство.
2. В экстренном случае отсоедините устройство от электросети: Вынимайте соединительный кабель из сетевой розетки, взявшись за вилку.
3. Не подключайте неисправное устройство к электросети.

Информация об устройстве

Описание устройства

Устройство имеет функцию ионизации, которую можно подключать во всех режимах работы. Выделяемые ионы удаляют из воздуха в помещении пыльцу, пыль, вирусы и бактерии. С помощью этого метода очистки воздуха можно дополнительно улучшить качество воздуха в помещениях. С помощью принципа конденсации устройство обеспечивает автоматическое удаление влаги из воздуха в помещении.

Вентилятор всасывает влажный воздух помещения на впуске воздуха через воздушный фильтр, испаритель и расположенный за ним конденсатор. В холодном испарителе воздух помещения охлаждается до температуры ниже точки росы. Содержащийся в воздухе водяной пар в виде конденсата или росы осаждается на пластины испарителя. Осушенный и охлажденный воздух слегка подогревается в конденсаторе и вновь выпускается. Приготовленный таким образом сухой воздух смешивается с воздухом в помещении. В результате постоянной циркуляции воздуха помещения через устройство уменьшается влажность воздуха в помещении, где оно установлено.

В зависимости от температуры воздуха и относительной влажности воздуха конденсирующая вода постоянно или во время периодических фаз оттаивания капает через интегрированный сливной патрубок в расположенную под ним емкость для конденсата. В ней для измерения уровня имеется поплавков.

Для управления и контроля функционирования устройство имеет панель управления.

Как только в емкости для конденсата достигается максимальный уровень или если емкость для конденсата неправильно вставлена, на панели управления загорается контрольная лампочка емкости для конденсата и показывается код неисправности (см. главу "Элементы управления"). Устройство отключается. Индикаторы гаснут только после вставки опорожненной емкости для конденсата.

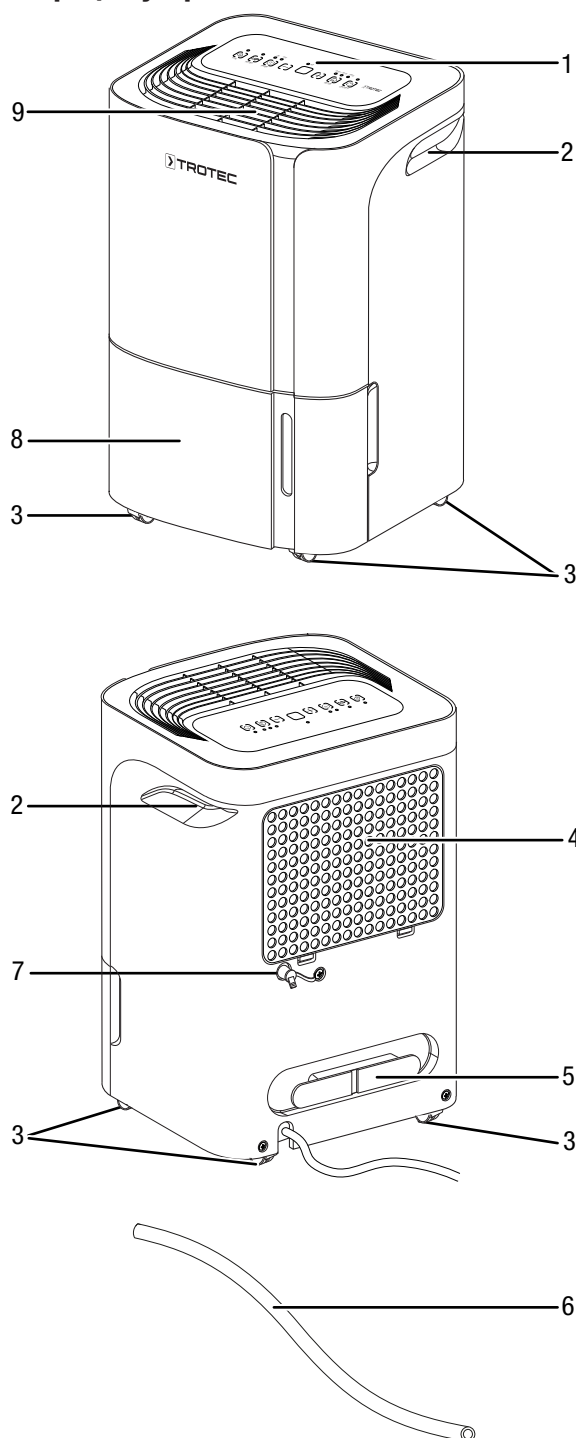
Опционально конденсат можно слить с помощью шланга через патрубок.

Устройство обеспечивает снижение относительной влажности воздуха примерно до 35 %.

Устройство можно дополнительно использовать также в качестве сушилки белья в помещении для поддержки процесса сушки мокрого белья в жилых и рабочих помещениях.

Вследствие возникающего при эксплуатации теплоизлучения температура в помещении может немного повыситься.

Иллюстрация устройства



№	Название
1	Панель управления
2	Ручка для транспортировки
3	Транспортировочные колеса
4	Впуск воздуха с воздушным фильтром
5	Крепление для кабеля электропитания
6	Шланг для слива конденсата
7	Патрубок шланга для слива конденсата
8	Емкость для конденсата с индикатором уровня
9	Выпуск воздуха

Транспортировка и хранение

Указание

Ненадлежащее хранение или транспортировка устройства могут привести к его повреждению. Учитывайте информацию о транспортировке и хранении устройства.

Транспортировка

Для облегчения транспортировки устройство имеет транспортировочные колеса.

Для облегчения транспортировки устройство имеет ручку.

Перед каждой транспортировкой соблюдайте следующие указания:

- Выключите устройство.
- Выньте сетевой кабель из сетевой розетки, взявшись за вилку.
- Слейте оставшийся конденсат из устройства и шланга для слива конденсата (см. главу "Техобслуживание").
- Не используйте сетевой кабель для перемещения устройства.
- Передвигайте устройство только по ровной и сухой поверхности.

После каждой транспортировки соблюдайте следующие указания:

- После транспортировки установите устройство вертикально.
- Оставьте устройство постоять на 12 - 24 часа, чтобы в компрессоре смог собраться конденсат. Вновь включайте устройство только через 12 - 24 часа! В противном случае может быть поврежден компрессор и устройство не сможет больше функционировать. В этом случае теряет силу гарантийное обязательство.

Хранение

Перед каждым хранением соблюдайте следующие указания:

- Слейте оставшийся конденсат из устройства и шланга для слива конденсата (см. главу "Техобслуживание").
- Перед хранением опорожняйте и очистите емкость для конденсата.
- Слейте возможные остатки конденсата.

При неиспользовании устройства соблюдайте следующие условия хранения:

- в сухом месте, защищенном от мороза и жары
- в вертикальном положении в защищенном от пыли и прямых солнечных лучей месте
- при необходимости в защищающем от попадания пыли чехле
- не ставить на устройство другие устройства или посторонние предметы, чтобы не допустить повреждений устройства

Монтаж и установка

Объем поставки

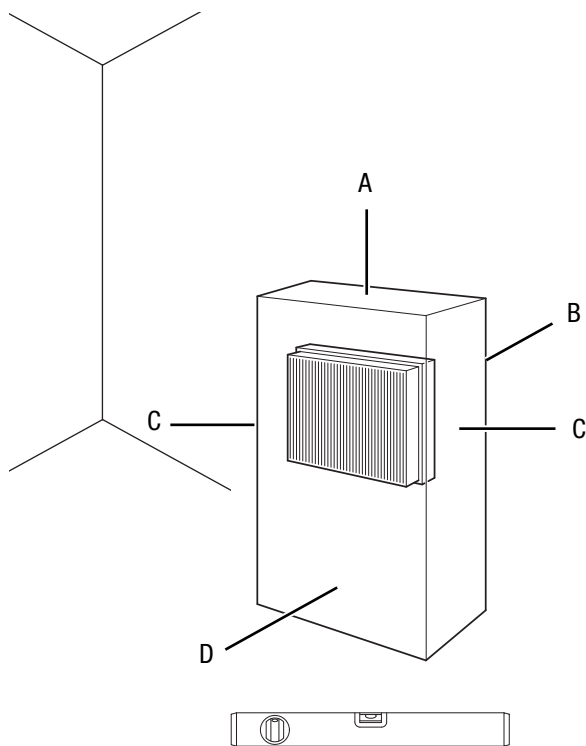
- 1 устройство
- 1 шланг для слива конденсата, длина: 0,6 м, диаметр: 14 мм
- 1 воздушных фильтра
- 1 руководство

Распаковка устройства

1. Откройте коробку и выньте устройство.
2. Полностью удалите упаковку с устройства.
3. Полностью отмотайте сетевой кабель. Проследите за тем, чтобы сетевой кабель не был поврежденным, и не повредите его при разматывании.

Ввод в эксплуатацию

При установке устройства соблюдайте минимальные расстояния к стенам и предметам в соответствии с главой "Технические характеристики".



- Перед повторным вводом устройства в эксплуатацию проверьте состояние сетевого кабеля. В случае сомнений в его безупречном состоянии позвоните в сервисную службу.
- Устанавливайте устройство вертикально и стабильно.
- Избегайте мест спотыкания при прокладке сетевого кабеля или других электрических кабелей, в особенности при установке устройства в середине помещения. Используйте кабельные перемычки.
- Убедитесь в том, что удлинители кабеля полностью размотаны и отмотаны.
- Устанавливайте устройство на достаточном расстоянии от источников тепла.
- Следите за тем, чтобы занавеси или другие предметы не препятствовали потоку воздуха.
- При установке устройства, особенно во влажных помещениях, пользователь должен предохранить устройство с помощью соответствующего предписаниям приспособления защитного отключения.

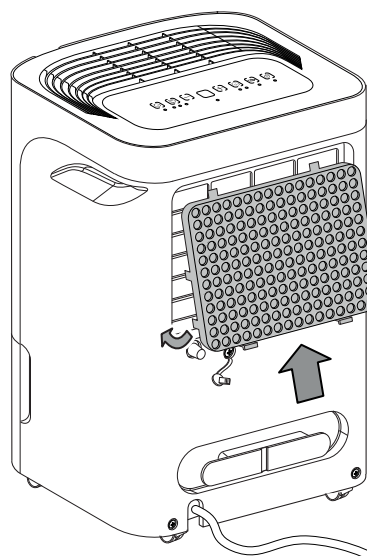
Вставка воздушного фильтра

Указание

Не эксплуатируйте устройство без вставленного воздушного фильтра!

Без воздушного фильтра внутреннее пространство устройства сильно загрязняется, что может привести к уменьшению мощности и повреждению устройства.

- Перед включением убедитесь в том, что установлен воздушный фильтр.



Вставка емкости для конденсата

- Убедитесь в том, что поплавок правильно вставлен в емкость для конденсата.
- Убедитесь в том, что емкость для конденсата опорожнена и правильно вставлена.

Подключение сетевого кабеля

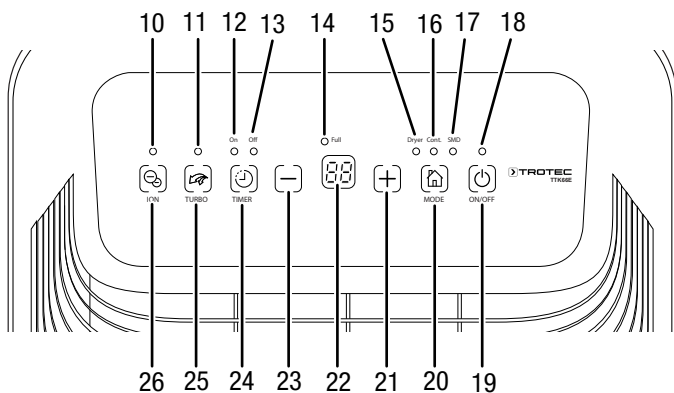
- Вставьте вилку сетевого кабеля в сетевую розетку с надлежащим предохранителем.

Обслуживание

Указания:

- Не оставляйте открытыми двери и окна.
- После включения устройство работает полностью автоматически.
- Вентилятор работает постоянно в режиме удаления влаги до достижения настроенного заданного значения. Вентилятор продолжает работать ок. 3 минут, после чего он отключается.

Элементы управления



№	Название	Значение
10	Индикатор <i>Ионизация</i>	Показывается очистка воздуха с помощью ионизации
11	Индикатор <i>TURBO</i>	Показывается при максимальной скорости вентилятора
12	Индикатор <i>Timer On</i>	Автоматическое включение активно
13	Индикатор <i>Timer Off</i>	Автоматическое выключение активно
14	Индикатор <i>Full</i>	Показывается при полной или неправильно вставленной емкости для конденсата
15	Индикатор <i>Dryer</i>	Режим работы <i>Функция сушки белья</i> активный
16	Индикатор <i>Cont.</i>	Режим работы <i>Постоянный режим</i> активный
17	Индикатор <i>SMD</i>	Режим работы <i>Комфортный режим</i> активный
18	Лампочка работы	Горит при эксплуатации

№	Название	Значение
19	Кнопка <i>ON/OFF</i>	Кнопка вкл./выкл.: включение или выключение устройства
20	Кнопка <i>MODE</i>	Кнопка выбора режимов работы: <i>Удаление влаги</i> (без индикатора) <i>Dryer</i> = <i>Функция сушки белья</i> <i>Cont.</i> = <i>Постоянный режим</i> <i>SMD</i> = <i>Комфортный режим</i>
21	Кнопка <i>плюса</i>	Настройка относительной влажности воздуха в помещении Настройка числа часов для функции таймера
22	Сегментный индикатор	Показывает актуальную относительную влажность воздуха в помещении Показывает нужную относительную влажность воздуха в помещении во время настройки Показывает число часов во время программирования таймера В случае неисправности показывает код неисправности
23	Кнопка <i>минуса</i>	Настройка относительной влажности воздуха в помещении Настройка числа часов для функции таймера
24	Кнопка <i>TIMER</i>	Включает или выключает функцию таймера
25	Кнопка <i>TURBO</i>	Настройка максимальной или низкой скорости вентилятора
26	Кнопка <i>ION</i>	Активирует дополнительную очистку воздуха с помощью ионизации

Включение устройства

После того как Вы установите устройство в готовом к работе состоянии, как описано в главе "Ввод в эксплуатацию", Вы можете включить его.

1. Нажмите кнопку *ON/OFF* (19).
⇒ Устройство запускается в режиме работы *Удаление льда*.



Информация

Звуковой сигнал раздается всякий раз, когда активируется настройка.

Настройка режимов работы

Настройка нужной относительной влажности воздуха

Относительную влажность воздуха в помещении Вы можете изменить только в режиме работы *Удаление влаги*.

1. Нажмите кнопки *плюса/минуса* (21, 23), чтобы настроить относительную влажность воздуха в помещении. Диапазон настройки составляет от 35 % до 85 % с шагами по 5 %.
⇒ Нужная относительная влажность воздуха в помещении показывается примерно в течение 5 секунд на сегментном индикаторе (22), после этого вновь показывается актуальная относительная влажность воздуха в помещении.

Настройка скорости вентилятора

С помощью этой функции Вы можете выбрать низкую или максимальную скорость вентилятора. Скорость вентилятора можно настроить только в режиме работы *Удаление влаги*. В режиме работы *Функция сушки белья* предварительно настроена максимальная ступень.

1. Нажмите кнопку *TURBO* (25), чтобы выбрать максимальную скорость вентилятора.
⇒ Горит индикатор *TURBO* (11).

Удаление влаги

Устройство работает до достижения нужной относительной влажности воздуха в помещении. При превышении нужной относительной влажности воздуха в помещении компрессор и вентилятор вновь включаются.

Нужную относительную влажность воздуха в помещении в этом режиме работы можно настроить в любой момент, диапазон настройки составляет от 35 % до 85 % с шагами по 5 %.

1. Нажмите кнопку *MODE* (20), пока не будет гореть только лампочка работы (18).
2. Нажмите кнопки *плюса/минуса* (21, 23), чтобы выбрать относительную влажность воздуха в помещении.
⇒ Нужная относительная влажность воздуха в помещении показывается примерно в течение 5 секунд на сегментном индикаторе (22), после этого вновь показывается актуальная относительная влажность воздуха в помещении.

Постоянный режим

Устройство осушает воздух постоянно и независимо от относительной влажности воздуха в помещении. В этом режиме работы невозможно настроить нужную относительную влажность воздуха в помещении.

1. Нажмите кнопку *MODE* (20), пока не загорится индикатор *Cont.* (16).
⇒ Режим работы *Постоянный режим* выбран.



Информация

В постоянном режиме можно подсоединить шланг для слива конденсата, чтобы постоянно отводить образующийся конденсат.

Настройка таймера

Вы можете запрограммировать таймер, чтобы включить или выключить устройство после заданного числа часов (макс. до 24 часов). Время включения и выключения могут быть активными одновременно, тогда горят оба индикатора (12 и 13).

Таймер можно программировать шагами по 0,5 ч (от 0 до 10 ч) или шагами по 1 ч (от 10 до 24 ч)

Таймер можно настраивать во всех режимах работы.

Вы можете активировать функцию, если устройство включено или выключено.

Указание

Нельзя эксплуатировать устройство без присмотра в свободно доступном помещении при активном таймере.

1. Нажмите кнопку *TIMER* (24), чтобы включить таймер.
⇒ Горит индикатор *Timer Off* (13).
⇒ На сегментном индикаторе (22) показывается число часов до автоматического выключения (по умолчанию: 0.0).
2. Нажмите кнопки *плюса/минуса* (21, 23), чтобы выбрать число часов до автоматического выключения.
3. В качестве альтернативы еще раз нажмите кнопку *TIMER* (24), чтобы запрограммировать автоматическое включение.
⇒ Горит индикатор *Timer On* (12).
⇒ На сегментном индикаторе (22) показывается число часов до автоматического включения (по умолчанию: 0.0).
4. Нажмите кнопки *плюса/минуса* (21, 23), пока не будет настроено нужное число часов до автоматического включения.
⇒ Число часов показывается на сегментном индикаторе (22) примерно в течение 5 с. После этого показывается актуальная влажность воздуха в помещении.

5. Устройство работает, пока не истечет заданное время до отключения или пока оно не будет выключено вручную.
- ⇒ Устройство выключается или включается после заданного времени.
- ⇒ Горит соответствующий индикатор, *Off* (13) для автоматического выключения или *On* (12) для автоматического включения.

Указание

Вы можете деактивировать автоматическое включение и выключение, сбросив соответствующее число часов на 0 или включив или выключив устройство вручную. Если на сегментном индикаторе (22) показывается код неисправности *P2*, то таймер также деактивируется. Полная емкость для конденсата может выключить устройство также до истечения настроенного на таймере времени.

Функция сушки белья

Вы можете использовать устройство для ускоренной сушки белья. При расположении устройства или сушилки соблюдайте минимальные расстояния в соответствии с техническими характеристиками.

Устройство осушает воздух постоянно и независимо от относительной влажности воздуха в помещении. Вентилятор работает на максимальной ступени.

В этом режиме работы невозможно настроить относительную влажность воздуха в помещении.

Устройство работает в этом режиме макс. 10 часов.

1. Нажмите кнопку *MODE* (20), пока не загорится индикатор *Dryer* (15).
- ⇒ Включена функция сушки белья.

Ионизация

С помощью этой функции воздух в помещении очищается с помощью ионов. Выделяемые ионы удаляют из воздуха в помещении пыльцу, пыль, вирусы и бактерии.

Функцию *Ионизация* можно выбрать в любом режиме работы.

1. Нажмите кнопку *ION* (26), чтобы запустить ионизацию.
- ⇒ Горит индикатор *Ионизация* (10).

Комфортный режим

В комфортном режиме обеспечивается приятная влажность воздуха в диапазоне от 45 % до 55 %. В зависимости от температуры в помещении устройство автоматически регулирует комфортную влажность воздуха между значениями 45 % – 50 % – 55 %.

Ручной регулировки влажности воздуха в этом режиме нет в распоряжении.

1. Нажмите кнопку *MODE* (20), пока не загорится индикатор *SMD*, чтобы включить или выключить комфортный режим.

Функция памяти

При отключении электропитания во время работы устройства оно через некоторое время вновь включается автоматически. Выбранные настройки сохранены. Возможно запрограммированные настройки таймера не сохраняются.

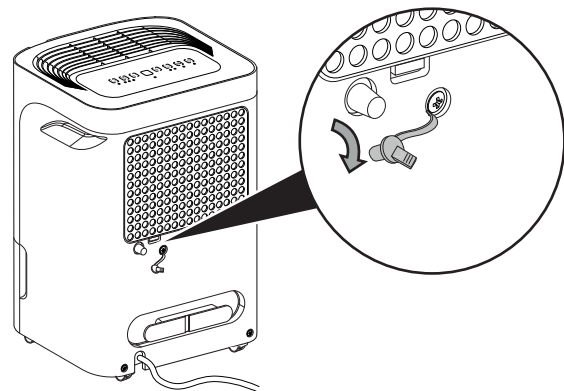
Функция автоматического отключения

Если емкость для воды наполнена, неправильно вставлена или достигнута относительная влажность воздуха в помещении, то устройство останавливается автоматически.

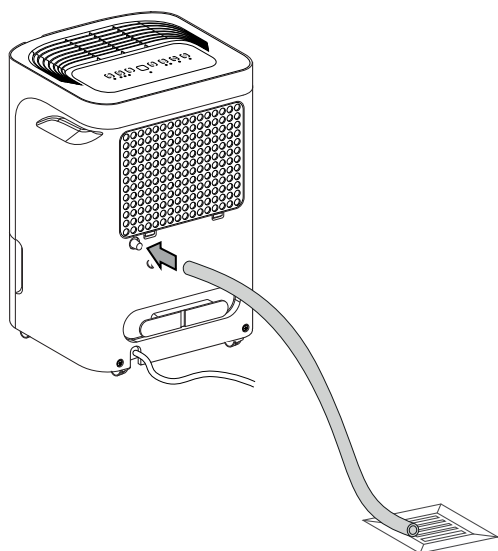
Работа со шлангом на патрубке слива конденсата

Для длительного применения или на случай удаления влаги без присмотра следует подсоединить к устройству шланг для слива конденсата.

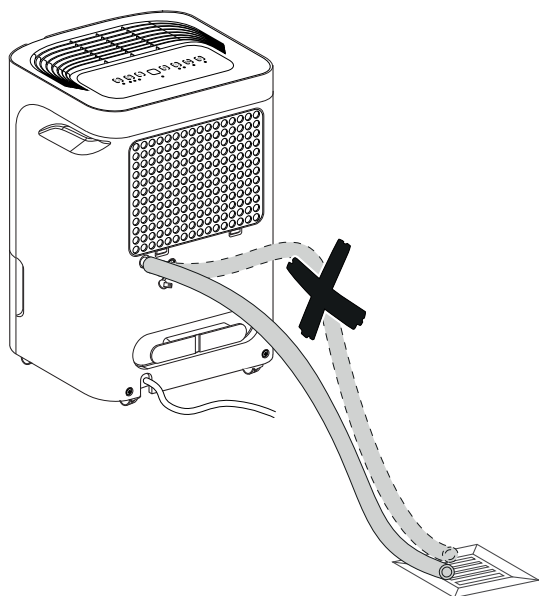
- ✓ Подходящий шланг (диаметр: 14 мм) прилагается.
 - ✓ Устройство выключено.
1. Удалите резиновую пробку.



2. Наденьте один конец шланга на патрубок шланга.



3. Проведите другой конец шланга к подходящему сливу (например, ливневой канализации или достаточно большой приемной емкости). Следите за тем, чтобы шланг не изгибался.



Удалите шланг, если Вы вновь хотите собрать конденсат с помощью емкости для конденсата. Перед хранением высушите шланг. Шланг можно подсоединять для длительного применения в любом режиме работы.

Автоматическое удаление льда

При низких температурах окружающей среды испаритель может обледенеть во время удаления влаги. В этом случае устройство проводит автоматическое удаление льда. Во время фазы оттаивания удаление влаги кратковременно прерывается. Вентилятор продолжает работать. Код неисправности *P1* для автоматического удаления льда показывается на сегментном индикаторе (22).

Длительность удаления льда может быть разной. **Не** выключайте устройство во время автоматического удаления льда. **Не** вынимайте вилку сетевого кабеля из сетевой розетки.

Сушка белья

Устройство можно дополнительно использовать также в качестве сушилки белья в помещении для поддержки процесса сушки мокрого белья в жилых и рабочих помещениях.

При расположении устройства или сушилки соблюдайте минимальные расстояния в соответствии с техническими характеристиками.

Для сушки белья следует предварительно выбрать следующие значения:

- Полностью сухое = относительная влажность воздуха 46 %
- Высушенное для глажения = относительная влажность воздуха 58 %
- Подсушенное = относительная влажность воздуха 65 %

При необходимости используйте для измерения влажности воздуха измерительное устройство.

Вывод из эксплуатации



Предупреждение об электрическом напряжении

Не прикасайтесь к вилке сетевого кабеля влажными или мокрыми руками.

- Выключите устройство.
- Выньте сетевой кабель из сетевой розетки, взявшись за вилку.
- При необходимости удалите шланг для слива конденсата и находящуюся в нем жидкость.
- При необходимости опорожните емкость для конденсата.
- Очистите устройство в соответствии с главой "Техобслуживание".
- Храните устройство в соответствии с главой "Хранение".

Неисправности и неполадки

Устройство было неоднократно проверено во время производства на безупречное функционирование. Если все же возникнут неисправности, то проверьте устройство, как описано ниже.

Устройство не запускается:

- Проверьте подключение к сети.
- Проверьте сетевой кабель и вилку сетевого кабеля на повреждения.
- Проверьте установленный пользователем сетевой предохранитель.
- Проверьте уровень в емкости для конденсата, при необходимости опорожните ее. Индикатор *Full* (14) не должен гореть. Сегментный индикатор (22) не должен показывать код неисправности *P2*.
- Проверьте правильность установки емкости для конденсата.
- Проверьте температуру в помещении. Соблюдайте допустимый рабочий диапазон устройства в соответствии с техническими характеристиками. Возможно, что устройство не будет запускаться из-за слишком низкой температуры окружающей среды ($< 5\text{ }^{\circ}\text{C}$).
- Подождите 10 минут, прежде чем перезапустить устройство. Если устройство не запускается, то поручите проведение электрической проверки специализированной фирме или компании Trotec.

Устройство работает, но без образования конденсата:

- Проверьте поплавков в емкости для конденсата на загрязнение. При необходимости очистите емкость для конденсата. Поплавок должен свободно перемещаться.
- Проверьте температуру в помещении. Соблюдайте допустимый рабочий диапазон устройства в соответствии с техническими характеристиками. Возможно, что устройство не будет запускаться из-за слишком низкой температуры окружающей среды ($< 5\text{ }^{\circ}\text{C}$).
- Убедитесь в том, что относительная влажность воздуха в помещении соответствует техническим характеристикам.
- Проверьте выбранную относительную влажность воздуха в помещении. Влажность воздуха в помещении установки устройства должна быть выше выбранного диапазона.
- Проверьте воздушный фильтр на загрязнение. При необходимости очистите или замените воздушный фильтр.

- Проверьте, работает ли устройство в режиме работы *Комфортный режим*. Здесь компрессор автоматически отключается при относительной влажности воздуха в помещении ниже 45 %.
- Проверьте конденсатор на имеющиеся снаружи загрязнения (см. главу "Техобслуживание"). Поручите очистку загрязненного конденсатора специализированной фирме или компании Trotec.
- При необходимости устройство проводит автоматическое удаление льда. Во время автоматического удаления льда удаление влаги не проводится.

Устройство работает громко или вибрирует:

- Проверьте, установлено ли устройство в вертикальном положении и стабильно.

Вытекает конденсат:

- Проверьте устройство на герметичность.

Компрессор не запускается:

- Проверьте температуру в помещении. Соблюдайте допустимый рабочий диапазон устройства в соответствии с техническими характеристиками. Возможно, что устройство не будет запускаться из-за слишком низкой температуры окружающей среды ($< 5\text{ }^{\circ}\text{C}$).
- Убедитесь в том, что относительная влажность воздуха в помещении соответствует техническим характеристикам.
- Проверьте выбранную относительную влажность воздуха в помещении. Влажность воздуха в помещении установки устройства должна быть выше выбранного диапазона.
- Проверьте, работает ли устройство в режиме работы *Комфортный режим*. Здесь компрессор автоматически отключается при относительной влажности воздуха в помещении ниже 45 %.
- Проверьте, сработала ли защита компрессора от перегрева. Отсоедините устройство от электросети и дайте ему остыть в течение примерно 10 минут, прежде чем вновь подключать его к электросети.
- При необходимости устройство проводит автоматическое удаление льда. Во время автоматического удаления льда удаление влаги не проводится.

Устройство очень сильно нагревается, работает громко или теряет мощность:

- Проверьте места впуска воздуха и воздушный фильтр на загрязнение. Удалите имеющиеся снаружи загрязнения.
- Проверьте устройство на загрязнение снаружи (см. главу "Техобслуживание"). Поручите очистку загрязненных внутренних компонентов устройства специализированной фирме по холодильному и климатическому оборудованию или компании Trotec.

Указание

Подождите не менее 3 минут после проведения всех работ по техобслуживанию и ремонту. Только после этого вновь включайте устройство.

После проведения проверок устройство не работает правильно?

Обратитесь в сервисную службу. При необходимости сдайте устройство на ремонт специализированной фирме по холодильному и климатическому оборудованию или компании Trotec.

Коды неисправностей

На сегментном индикаторе (22) могут показываться следующие сообщения о неисправностях:

Код неисправности	Причина	Устранение
AS	Неисправность датчика влажности	Отсоедините устройство от электросети.
ES	Неисправность датчика температуры	Если после повторного включения неисправность не исчезает, то обратитесь в сервисную службу.
E3	Общая неисправность устройства	Обратитесь в сервисную службу.
EC	Вытекает охлаждающая жидкость	Выключите устройство и обратитесь в сервисную службу.
P1	Автоматическое удаление льда	Это не является неисправностью или неполадкой. Подождите некоторое время. После окончания автоматического удаления льда индикатор гаснет.
P2	Емкость для конденсата полная или неправильно вставлена.	Опорожните емкость для конденсата или проверьте правильность установки емкости для конденсата.

Техобслуживание

Интервалы техобслуживания

Интервал техобслуживания и теххода	Перед каждым вводом в эксплуатацию	При необходимости	Не реже чем через каждые 2 недели	Не реже чем через каждые 4 недели	Не реже чем через каждые 6 месяцев	Не реже чем раз в год
Опорожнение емкости для конденсата и сливного шланга		X				
Проверить отверстия всасывания и выпуска воздуха на загрязнение и наличие инородных тел, при необходимости очистить	X			X		
Очистка снаружи		X				X
Визуальная проверка внутренних компонентов устройства на загрязнение		X				X
Проверить воздушный фильтр на загрязнение и наличие инородных тел, при необходимости очистить или заменить	X		X			
Заменить воздушный фильтр					X	
Проверить на повреждения	X					
Проверить крепежные винты		X				X
Пробный пуск						X

Протокол техобслуживания и теххода

Тип устройства:

Номер устройства:

Интервал техобслуживания и теххода	1	2	3	4	5	6	7	8	9	10	11	12	13	14	15	16
Опорожнение емкости для конденсата и сливного шланга																
Проверить отверстия всасывания и выпуска воздуха на загрязнение и наличие инородных тел, при необходимости очистить																
Очистка снаружи																
Визуальная проверка внутренних компонентов устройства на загрязнение																
Проверить воздушный фильтр на загрязнение и наличие инородных тел, при необходимости очистить или заменить																
Замена воздушного фильтра																
Проверить на повреждения																
Проверить крепежные винты																
Пробный пуск																
Примечания:																

1. Дата: Подпись:	2. Дата: Подпись:	3. Дата: Подпись:	4. Дата: Подпись:
5. Дата: Подпись:	6. Дата: Подпись:	7. Дата: Подпись:	8. Дата: Подпись:
9. Дата: Подпись:	10. Дата: Подпись:	11. Дата: Подпись:	12. Дата: Подпись:
13. Дата: Подпись:	14. Дата: Подпись:	15. Дата: Подпись:	16. Дата: Подпись:

Работы перед началом техобслуживания



Предупреждение об электрическом напряжении

Не прикасайтесь к вилке сетевого кабеля влажными или мокрыми руками.

- Выключите устройство.
- Выньте сетевой кабель из сетевой розетки, взявшись за вилку.



Предупреждение об электрическом напряжении

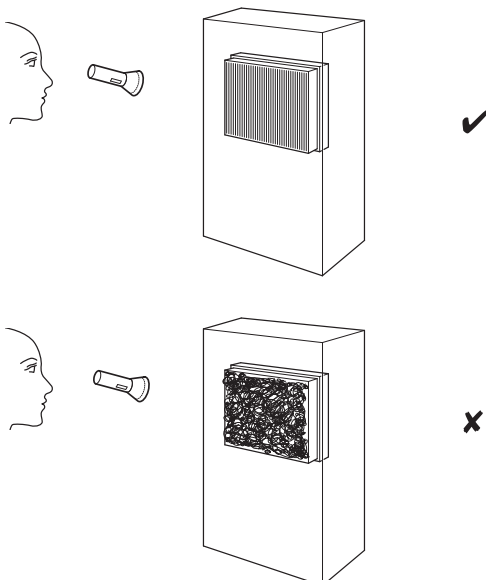
Работы, для которых необходимо открывать корпус, разрешается проводить только авторизованным специализированным фирмам или компании Trotec.

Очистка корпуса

Очищайте корпус увлажненной, мягкой, неворсящейся салфеткой. Следите за тем, чтобы в корпус не попала влага. Следите за тем, чтобы не возникало контакта влаги с электрическими компонентами. Не используйте для смачивания салфетки агрессивные чистящие средства, например, чистящий спрей, растворители, спиртосодержащие и абразивные чистящие средства.

Визуальная проверка внутренних компонентов устройства на загрязнение

1. Удалите воздушный фильтр.
2. Посветите фонариком в отверстия устройства.
3. Проверьте внутренние компоненты устройства на загрязнение.
4. Если Вы обнаружите толстый слой пыли, то поручите очистку загрязненных внутренних компонентов устройства специализированной фирме по холодильному и климатическому оборудованию или компании Trotec.
5. Вновь вставьте воздушный фильтр.



Контур хладагента

- Весь контур хладагента представляет собой герметично закрытую и не требующую техобслуживания систему. Его техобслуживание и ремонт разрешается проводить только специализированной фирме по холодильному и климатическому оборудованию или компании Trotec.

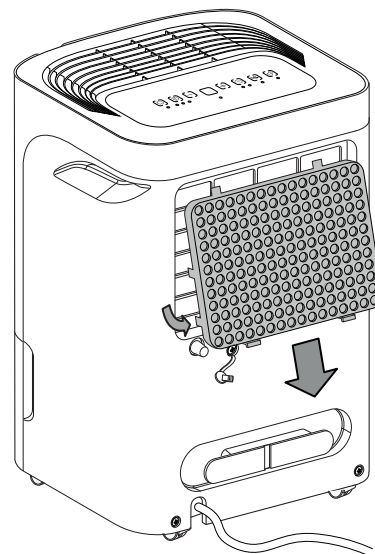
Очистка воздушного фильтра

Указание

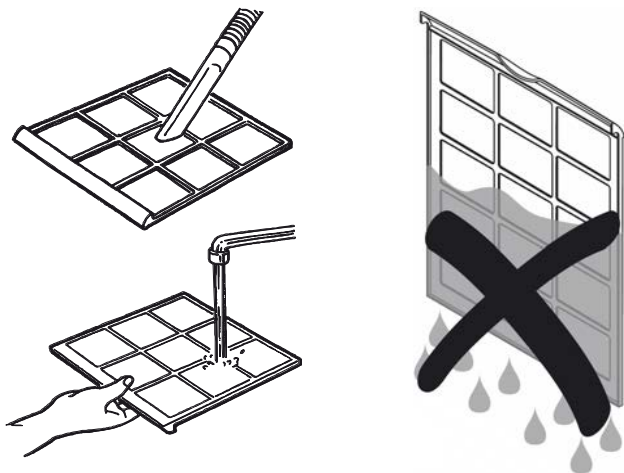
Убедитесь в том, что воздушный фильтр не изношен и не поврежден. Углы и кромки воздушного фильтра не должны быть деформированы и скруглены. Перед вставкой воздушного фильтра убедитесь в том, что он не поврежден и сухой!

Воздушный фильтр необходимо чистить по мере его загрязнения. Это видно, например, по уменьшенной мощности (см. главу "Неисправности и неполадки").

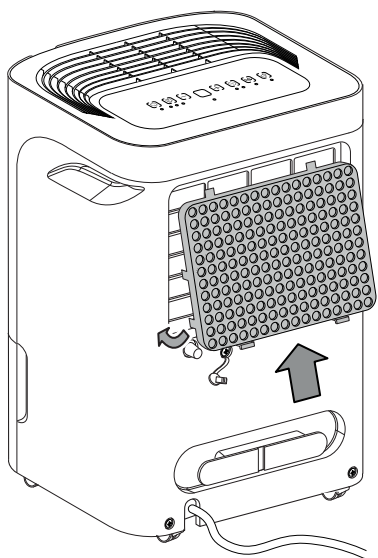
1. Выньте воздушный фильтр из устройства.



- Очистите фильтр мягкой и неворсящейся увлажненной салфеткой. Если фильтр загрязнен слишком сильно, то очистите его теплой водой, смешанной с нейтральным чистящим средством.



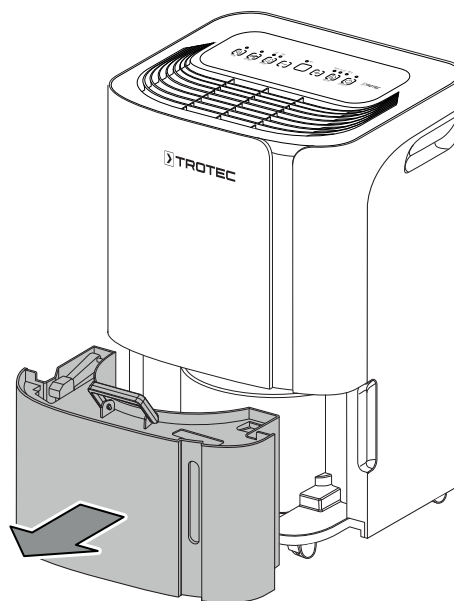
- Полностью высушите фильтр. Не вставляйте мокрый фильтр в устройство!
- Вставьте воздушный фильтр обратно в устройство.



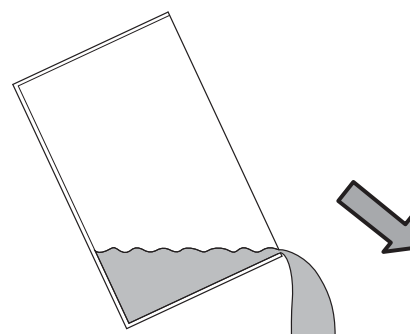
Опорожнение емкости для конденсата

Если емкость для конденсата полная или неправильно вставлена, то раздается акустический сигнал. Кроме того, горит индикатор *Full* (14), а сегментный индикатор (22) показывает код неисправностей *P2*. Компрессор и вентилятор выключаются.

- Выньте емкость для конденсата из устройства.

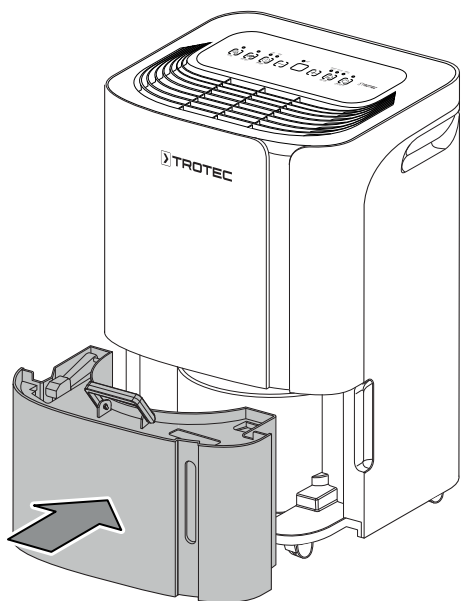


- Опорожните емкость для конденсата над сливом или мойкой.



- Промойте емкость чистой водой. Необходимо регулярно чистить емкость легким чистящим средством (не моющим средством!).

4. Вставьте емкость для конденсата обратно в устройство.
 При вставке и вынимании емкости для конденсата не повредите поплавков.
 При этом проследите за тем, чтобы поплавков был правильно расположен.
 При этом проследите за тем, чтобы емкость для конденсата была вставлена правильно, иначе устройство не включится.



Работы после техобслуживания

Если Вы хотите дальше использовать устройство:

- Оставьте устройство постоять на 12 - 24 часа, чтобы в компрессоре смог собраться конденсат. Вновь включайте устройство только через 12 - 24 часа! В противном случае может быть поврежден компрессор и устройство не сможет больше функционировать. В этом случае теряет силу гарантийное обязательство.
- Вновь подключите устройство, вставив вилку сетевого кабеля в сетевую розетку.

Если Вы длительное время не используете устройство:

- Храните устройство в соответствии с главой "Хранение".

Техническое приложение

Технические характеристики

Модель	ТТК 54 E	ТТК 66 E
Макс. производительность удаления влаги	16 л / 24 ч	24 л / 24 ч
Производительность удаления влаги при 30 °C и 80 % отн. влажности	14 л / 24 ч	20 л / 24 ч
Количество воздуха	170 м ³ /ч	170 м ³ /ч
Температура окружающей среды	от 5 °C до 35 °C	от 5 °C до 35 °C
Рабочий диапазон	от 35 % до 85 % отн. влажности	от 35 % до 85 % отн. влажности
Подключение к сети	220 В – 240 В / 50 Гц	220 В – 240 В / 50 Гц
Потребляемая мощность	0,35 кВт	0,44 кВт
Номинальный ток	2 А	2,1 А
Хладагент	R-134a	R-134a
Количество хладагента	105 г	120 г
Потенциал глобального потепления	1430	1430
Эквивалент CO ₂	0,15 т	0,17 т
Объем емкости для конденсата	3 л	3 л
Уровень шума (на расстоянии 1 м)	48 дБ(А)	48 дБ(А)
Размеры (длина x ширина x высота)	245 x 350 x 510 мм	245 x 350 x 510 мм
Минимальное расстояние к стенам и предметам	A: сверху: 40 см B: сзади: 20 см C: сбоку: 20 см D: спереди: 20 см	40 см 20 см 20 см 20 см
Вес	14 кг	14 кг

Утилизация



■ Символ зачеркнутого мусорного ведра на отслужившем свой срок электрическом и электронном устройстве говорит о том, что по окончании его срока службы его нельзя выбрасывать в бытовой мусор. Для бесплатного возврата вблизи Вас в распоряжении имеются контейнеры для отслуживших свой срок электрических и электронных устройств. Адреса Вы можете получить в Вашем городском или коммунальном управлении. Вы можете также на нашем веб-сайте www.trotec24.com получить информацию о других созданных нами возможностях возврата.

В результате раздельного сбора отслуживших свой срок электрических и электронных устройств должны быть достигнуты повторное использование, утилизация материалов и другие формы утилизации отслуживших свой срок устройств, а также предотвращены негативные последствия при утилизации возможно содержащихся в устройствах опасных материалов на окружающую среду и здоровье людей.

Устройство работает с фторированным парниковым газом, который может быть опасен для окружающей среды и может повлиять на глобальное потепление, если он попадет в атмосферу.

Дополнительную информацию Вы найдете на фирменной табличке устройства.

Утилизируйте содержащийся в устройстве хладагент надлежащим образом в соответствии с национальным законодательством.

