

DOMIcompact C 30

wall-mounting gas boiler for hot water and heating

chaudière murale à gaz, production d'eau chaude sanitaire et le chauffage centrală murală pe gaz, pentru circuitul de apă menajeră și circuitul de încălzire

Настенный газовый котел, для подачи горячей воды в системы ГВС и отопления



CE

INSTRUCTIONS FOR USE, INSTALLATION AND MAINTENANCE

INSTRUCTIONS D'UTILISATION D'INSTALLATION ET D'ENTRETIEN

INSTRUCȚIUNI PENTRU UTILIZARE INSTALAREA ȘI ÎNTREȚINEREA

РУКОВОДСТВО ПО ЭКСПЛУАТАЦИИ, УСТАНОВКЕ И ТЕХОБСЛУЖИВАНИЮ



- Внимательно прочитайте предупреждения, содержащиеся в настоящем руководстве, т.к. в них приводятся важные указания по безопасности установки, эксплуатации и техобслуживания агрегата.
- Руководство по эксплуатации является неотъемлемой и важной частью агрегата; пользователь должен бережно сохранять его для возможного использования в будущем.
- В случае продажи или передачи агрегата другому владельцу или в случае переезда удостоверьтесь, что руководство находится вместе с котлом, для того, чтобы им мог воспользоваться новый владелец и/или монтажник.
- Установка и техническое обслуживание котла должны производиться квалифицированным персоналом при соблюдении действующих норм и в соответствии с указаниями изготовителя.
- Неправильная установка или ненадлежащее техническое обслуживание могут явиться причиной вреда для здоровья людей и животных и материального ущерба.
Изготовитель не несет никакой ответственности за ущерб, вызванный ошибками при установке и в эксплуатации, и в любом случае, несоблюдением указаний самого изготовителя.
- Перед выполнением любой операции по чистке или техническому обслуживанию агрегата отсоедините его от сети питания с помощью главного выключателя и/или предусмотренных для этой цели отсечных устройств.
- В случае неисправной и/или ненормальной работы агрегата, выключите его и воздержитесь от любой попытки самостоятельно отремонтировать его. В таких случаях обращайтесь исключительно к квалифицированным специалистам.
- Возможные операции по ремонту-замене комплектующих должны выполняться только квалифицированными специалистами с использованием исключительно оригинальных запчастей. Несоблюдение всего вышеуказанного может нарушить безопасность работы агрегата.
- Для обеспечения хорошей работы агрегата необходимо поручить квалифицированным специалистам проведение ежегодного техобслуживания.
- Настоящий агрегат допускается использовать только по тому назначению, для которого он спроектирован и изготовлен.
Любое другое его использование следует считать ненадлежащим и, следовательно, опасным.
- После снятия упаковки убедитесь в целостности агрегата.
- Упаковочные материалы являются источником потенциальной опасности, поэтому их не следует оставлять в местах, доступных для детей.
- В случае сомнений не эксплуатируйте агрегат и обратитесь к изготовителю.



Данный символ означает "Осторожно" и сопровождает все указания, касающиеся безопасности. Строго придерживайтесь таких указаний во избежание опасности причинения вреда здоровью людей и животных и материального ущерба.



Данный символ обращает внимание на важное указание или примечание

Декларация соответствия

Изготовитель: FERROLI S.p.A.

Адрес: Via Ritonda 78/a 37047 San Bonifacio VR

заявляет, что настоящее изделие соответствует следующим директивам СЕЕ:

- Директива по газовым приборам 90/396
- Директива по коэффициенту полезного действия 92/42
- Директива по низкому напряжению 73/23 (замененная директивой 93/68)
- Директива по электромагнитной совместимости 89/336 (замененная директивой 93/68)



Президент и законный представитель
Кавальере дель лаворо (почетный титул, присуждаемый государством
за заслуги в руководстве промышленностью)

Dante Ferroli



1. Указания по эксплуатации.....	4
1.1 Предисловие	4
1.2 Панель управления	5
1.3 Включение и выключение	6
1.4 Регулировки.....	6
1.5 Техническое обслуживание	8
1.6 Неисправности.....	8



2. УСТАНОВКА.....	9
2.1 Общие указания.....	9
2.2 Место установки	9
2.3 Гидравлические соединения.....	11
2.4 Газовые соединения.....	13
2.5 Электрические соединения.....	13
2.6 Подключение котла к дымоотводу	14



3. Техническое обслуживание	15
3.1 Регулировки.....	15
3.2 Ввод в эксплуатацию	17
3.3 Техническое обслуживание	19
3.4 Устранение неисправностей.....	21



4 Характеристики и технические данные.....	22
4.1 Габаритные размеры и места соединений	22
4.2 Общий вид и основные узлы	23
4.3 Гидравлическая схема.	24
4.4 Таблица технических данных.....	25
4.5 Диаграммы	26
4.6 Электрическая схема	27

1. УКАЗАНИЯ ПО ЭКСПЛУАТАЦИИ

1.1 Предисловие

Уважаемый покупатель!

Благодарим Вас за то, что Вы выбрали Domicompact C 30, настенный котел производства фирмы FERROLI, имеющий самую современную конструкцию, выполненный по передовым технологиям и отличающийся высокой надежностью и качеством изготовления. Просим Вас внимательно прочитать настоящее руководство и аккуратно хранить его на случай необходимости консультации в будущем.

Domicompact C 30 представляет собой высокоэффективный тепловой генератор для отопления и выработки горячей водопроводной воды, работающий на природном газе (метане) или сжиженном нефтяном газе (соответствующая наладка производится при монтаже), с современным микропроцессорным управлением и контролем.

Корпус котла включает в себя медный пластинчатый теплообменник, особая конструкция которого обеспечивает эффективный теплообмен в любых условиях эксплуатации, и атмосферную горелку с электронным розжигом и ионизационной системой контроля пламени.

- состав оборудования котла также входят циркуляционный насос с переменной скоростью, расширяющийся сосуд, расходомер, предохранительный клапан, кран для заполнения системы водой, термостат температуры продуктов сгорания, реле давления воды, датчики температуры и предохранительный термостат.

Благодаря микропроцессорному управлению и контролю с современной системой самодиагностики работа котла максимально автоматизирована. Мощность отопления регулируется автоматически системой управления, в то время как мощность системы ГВС регулируется автоматически и непрерывно для обеспечения быстрой и комфортной подачи горячей воды при любых условиях ее потребления. Кроме того, специальное встроенное устройство обеспечивает чрезвычайно быструю выработку горячей воды для системы ГВС.

Пользователю достаточно, в том, что касается отопления, задать желаемую температуру воздуха в помещении (с помощью термостата температуры воздуха в помещении или устройства ДУ с таймером, поставляемого в качестве опции, но установка которого рекомендуется) или отрегулировать температуру в системе, а также задать желаемую выходную температуру горячей водопроводной воды. -Система регулировки и контроля обеспечивает оптимальное круглогодичное функционирование котла.

LED Дисплей непрерывно выдает информацию о функционировании агрегата; кроме того легко можно получить информацию о температуре датчиков, заданных величинах и т.д. или же произвести их конфигурирование. Сообщения о возможных неисправностях в работе котла или системы немедленно выводятся на дисплей и, при возможности, автоматически устраняются.

English

Français

Română

Русский

1.2 Панель управления

На панели управления установлены многофункциональная кнопка, две ручки и 3-ламповый дисплей

Обозначение

- 1 Регулятор температуры в системе и переключатель Лето/Зима/Откл
- 2 Регулятор температуры ГВС и отключение этой функции
- 3 Многофункциональная кнопка (ECO/RESET/TEST)
- 4 Лампочки сигнализации функционирования и неисправности

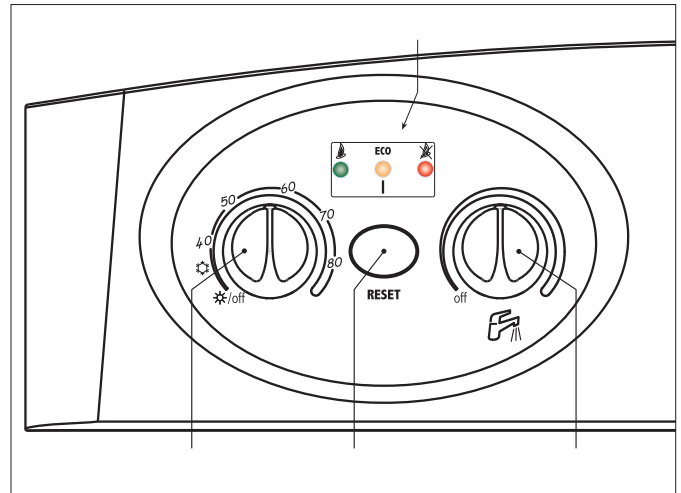


рис. 1

Индикация, отображаемая при работе котла

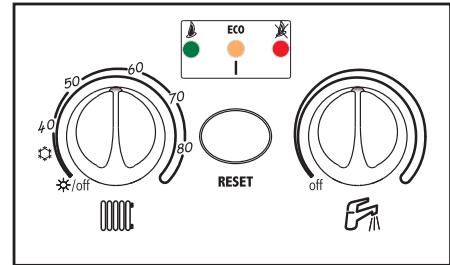
При нормальной работе котла, система самодиагностики отображает комбинацией сигналов лампочек следующую информацию

Обозначение сигналов					
<input type="radio"/>	Включен	<input checked="" type="radio"/>	Выключен		Мигает
	Зеленый	Желтый		Красный	
<input checked="" type="radio"/>	<input checked="" type="radio"/>	<input checked="" type="radio"/>			Котел отключен
	<input checked="" type="radio"/>	<input checked="" type="radio"/>			Котел в режиме ожидания
	<input type="radio"/>	<input checked="" type="radio"/>			Котел в режиме ожидания / ECO активно
<input type="radio"/>	<input checked="" type="radio"/>	<input checked="" type="radio"/>			Работа в режиме отопления или ГВС комфорт (горелка включена)
<input type="radio"/>	<input type="radio"/>	<input checked="" type="radio"/>			Работа в режиме ГВС экономный (горелка включена)
<input checked="" type="radio"/>		<input checked="" type="radio"/>			Неисправность (См. параграф 1.6 или 3.0)
<input checked="" type="radio"/>	<input checked="" type="radio"/>	<input type="radio"/>			
<input checked="" type="radio"/>	<input checked="" type="radio"/>				
					Работа в режиме TEST

1.3 Запуск и отключение

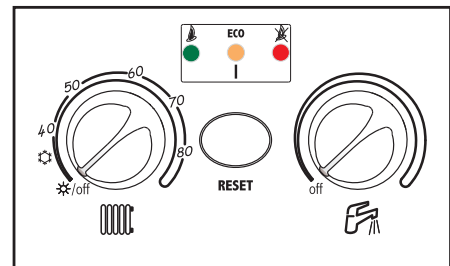
Запуск

- Откройте газовый кран перед котлом
- Дайте выйти воздуху из газовых труб после газового крана
- Подключите котел к электросети
- Установите ручки регуляторов отопления и ГВС на требуемые значения (См. параграф 1.4)
- Теперь котел готов для работы в полностью автоматическом режиме и он начнет функционировать, когда поступит запрос на отопление или ГВС



Отключение

Поверните ручки (поз. 1 и 2 Рис. 1) в положение минимума. После того, как котел отключится, электронная плата будет находиться под напряжением. Функции отопления и ГВС отключены, но защита от замерзания активна.



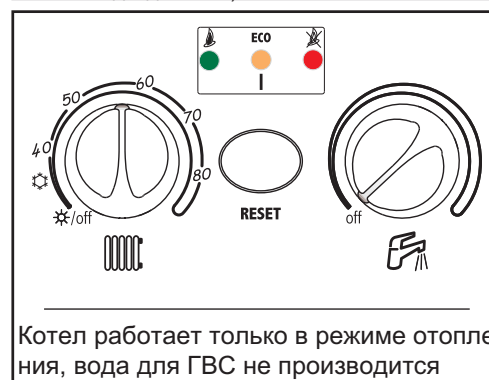
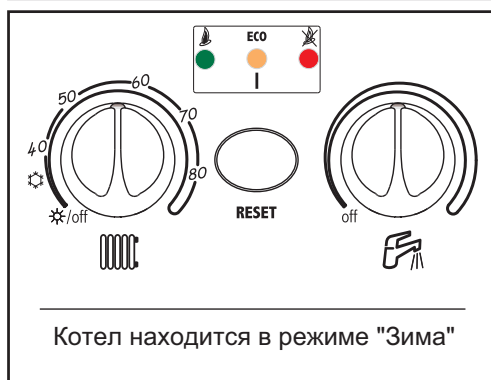
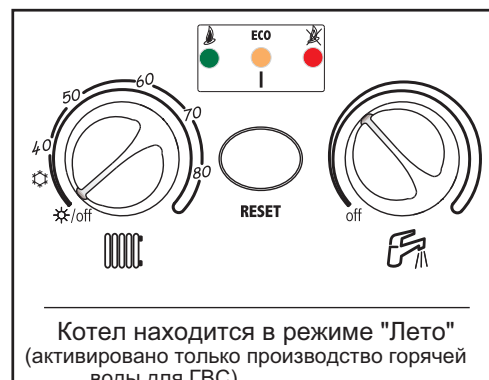
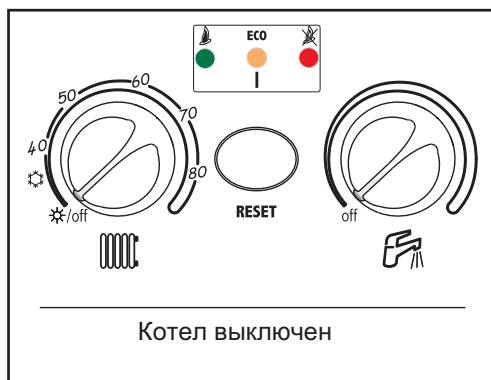
Система защиты от замерзания не будет функционировать при отключении котла от линии электропитания.


Чтобы предотвратить повреждение котла во время длительного перерыва в работе, в зимний период рекомендуется слить воду из системы отопления и системы ГВС, или слить воду только из контура ГВС, а в контур отопления добавить антифриз, как описано в пар. 2.3.

1.4 Регулировки

Переключение режимов Лето/Зима

Изменяя положение ручек "1" и "2", можно выключать котел, осуществлять переключение режимов "Лето/Зима" или отключать работу в режиме ГВС.



 Функции выключения котла, переключения режимов и отключения режима ГВС при помощи ручек на панели управления имеют приоритет перед функциями заданными при помощи дистанционного управления.

Регулирование температуры помещения (только при наличии термостата помещения)

Используя термостат помещения, задайте желаемую температуру помещения. После этого котел будет поддерживать температуру в системе на заданном уровне и это процесс будет контролироваться термостатом помещения.

Если термостат помещения не установлен, то котел будет поддерживать температуру воды в подающем трубопроводе на уровне заданной регулятором котла.

Регулирование температуры помещения (при установленном дистанционном управлении)

Используя устройство ДУ, задайте желаемую температуру помещения. После этого котел будет поддерживать температуру в системе на заданном уровне и это процесс будет контролироваться термостатом помещения.

Установка температуры в системе отопления

Для того чтобы задать требуемую температуру, поверните ручку (поз. 1 - Рис. 1).


Температура может изменяться от минимума 30 °С до максимума 85°С; однако не рекомендуется эксплуатировать котел при температуре подачи ниже 45 °С.

Поворотом ручки устанавливается желаемая температура (в направлении температурной шкалы - увеличение, в обратном направлении - уменьшение).

Регулирование температуры ГВС

Для того чтобы задать требуемую температуру, поверните ручку (поз. 2 - Рис. 1).


Температура может изменяться от минимума 40 °С до максимума 55°С. Поворотом ручки устанавливается желаемая температура (в направлении температурной шкалы - увеличение, в обратном направлении - уменьшение).

 Если к котлу подключено дистанционное управление, то регулирование параметров систем отопления и ГВС возможно только с дистанционного управления, но не с панели управления котла.

Установка режима ECO/COMFORT

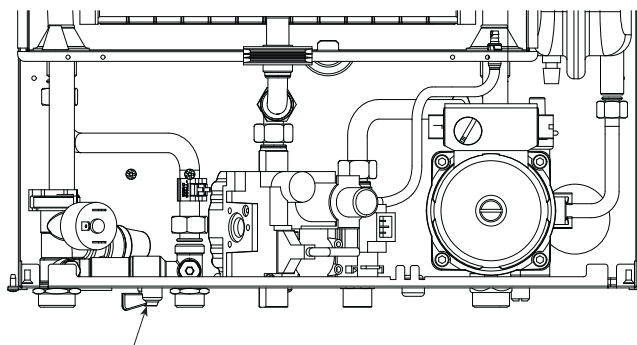
Котел оборудован специальным встроенным устройством, обеспечивающим высокую скорость производства санитарной воды и соответственно максимальный уровень комфорта. Когда котел работает в режиме COMFORT, температура воды в котле поддерживается на постоянном уровне, который обеспечивает мгновенную подачу горячей санитарной воды в систему ГВС без задержки.

Для перевода котла в режим ECO. Пользователю необходимо нажать в то время, когда котел находится в режиме ожидания, multifункциональную кнопку и держать ее нажатой в течение 2 секунд. При работе котла в режиме ECO загорится соответствующая ECO желтая лампочка. Для перехода обратно в режим COMFORT, снова нажмите и удерживайте нажатой в течение 2 секунд multifункциональную кнопку.

 Если нажать multifункциональную кнопку 3 раза в течение 3 секунд, включается режим TEST (и все три лампочки будут мигать одновременно - см. пар. 3.1). Если Вы случайно задали режим TEST, снова нажмите эту кнопку 3 раза в течение 3-х секунд, чтобы выйти из него.

Регулирование давления в гидравлической системе.

Котел оборудован краном для ручной подпитки системы. Давление в "холодной" гидравлической системе должно быть в пределах 1.0 - 1.5 бар. Если при работе вследствие испарения растворенных в воде газов давление системы опустится до значений ниже вышеуказанного минимума, пользователь с помощью подпиточного крана должен привести давление к начальному значению. После заполнения системы всегда закрывайте подпиточный кран.



Кран для запитки водой

Рис. 2

1.5 Техническое обслуживание

Для обеспечения нормальной эффективной работы аппарата, он должен подвергаться регулярному техобслуживанию, как минимум раз в год.

Чистку кожуха котла, панели управления и декоративных частей можно производить с помощью мягкой тряпки, смоченной в мыльном растворе воды. Следует исключить при этом применение любых абразивных моющих средств и растворителей.

1.6 Неисправности при эксплуатации

Котел оборудован современной системой самодиагностики, которая анализирует свои и указывает лампами код неисправности. Некоторые ошибки (сигнализируемые вкл. красной лампочкой) вызывают отключение котла. В случае возникновения этих ошибок, оператор должен произвести перезапуск котла вручную при помощи многофункциональной клавиши (RESET), для этого надо нажать ее и удерживать в течении 1 секунды. Другие ошибки вызывают временную остановку котла, после которой происходит автоматический перезапуск сразу же после того как параметр вызвавший остановку придет в норму.

Приведенные ниже ошибки, могут быть устранены пользователем. В случае возникновения этих ошибок после двух перезапусков котла, обратитесь в сервисный центр. Для детального описания остальных ошибок смотри параграф 3.4 "Устранение неисправностей".

ECO	Неисправности	Способ устранения
	Котел отключен	Убедитесь, что газовый кран перед котлом открыт. Нажмите и удерживайте на протяжении 1 секунды многофункциональную кнопку (рис.1) В случае повторения остановок котла, обратитесь в сервисный центр.
	Низкое давление в системе	Заполните систему до давления 1-1.5 бар. Закройте кран подпитки.
Обозначение сигналов Включен Выключен Мигает		



Перед тем как обратиться в сервисный центр, убедитесь, что возникшая проблема не обусловлена отсутствием газа или электричества.

2. УСТАНОВКА

English

Français

Română

Русский

2.1 Общие указания



Настоящий агрегат допускается использовать только в тех целях, для которых он спроектирован и изготовлен. Настоящий агрегат предназначен для нагревания воды до температуры ниже температуры кипения при атмосферном давлении и должен быть подсоединен к отопительной системе и/или системе ГВС, имеющим характеристики, соответствующие техническим параметрам и тепловой мощности котла.

Применение агрегата для любых других целей следует считать ненадлежащим использованием.

УСТАНОВКА КОТЛА ДОЛЖНА ОСУЩЕСТВЛЯТЬСЯ ТОЛЬКО СПЕЦИАЛИЗИРОВАННЫМ ПЕРСОНАЛОМ, ИМЕЮЩИМ ПРОВЕРЕННУЮ КВАЛИФИКАЦИЮ, С СОБЛЮДЕНИЕМ ПРИВЕДЕННЫХ В НАСТОЯЩЕМ ТЕХНИЧЕСКОМ РУКОВОДСТВЕ УКАЗАНИЙ, ДЕЙСТВУЮЩИХ ЗАКОНОВ И ПРЕДПИСАНИЙ МЕСТНЫХ НОРМ, А ТАКЖЕ В СООТВЕТСТВИИ С ПРИНЯТЫМИ ТЕХНИЧЕСКИМИ ТРЕБОВАНИЯМИ.

Неправильная установка может быть причинить ущерб людям, животным и имуществу, за который изготовитель не может считаться ответственным.

2.2 Место установки

Данный агрегат является котлом с открытой камерой сгорания и может устанавливаться и эксплуатироваться только в непрерывно вентилируемых помещениях, в соответствии со стандартом UNI-CIG 7129. Так как мощность котла не достигает 34,8 кВт (30.000 ккал/час), он может устанавливаться в любом помещении дома, при условии, что оно имеет должную вентиляцию. Недостаточный приток воздуха, необходимого для горения, будет препятствовать нормальной работе котла и удалению продуктов сгорания. Кроме того, продукты сгорания, образующиеся в таких условиях (оксиды), при рассеивании в домашних помещениях являются чрезвычайно вредными для здоровья.

В любом случае в месте установки не должны находиться пыль, огнеопасные предметы или материалы или едкие газы. Помещение должно быть сухим и не подверженным замерзанию.

Котел предназначен для подвески на стену. На задней панели агрегата имеются отверстия для крепления к стене с помощью дюбелей. Крепление к стене должно обеспечивать стабильность и прочность положения котла.

Котел должен крепиться к сплошному участку стены, не имеющему отверстий или вырезов, которые могли бы позволить сзади доступ к внутренней части котла. Если агрегат устанавливается среди мебели или боком к стене, следует предусмотреть зазоры, необходимые для выполнения обычных работ по техобслуживанию. На рис. 3 и в таблице указаны минимальные зазоры, которые рекомендуется оставить вокруг агрегата.

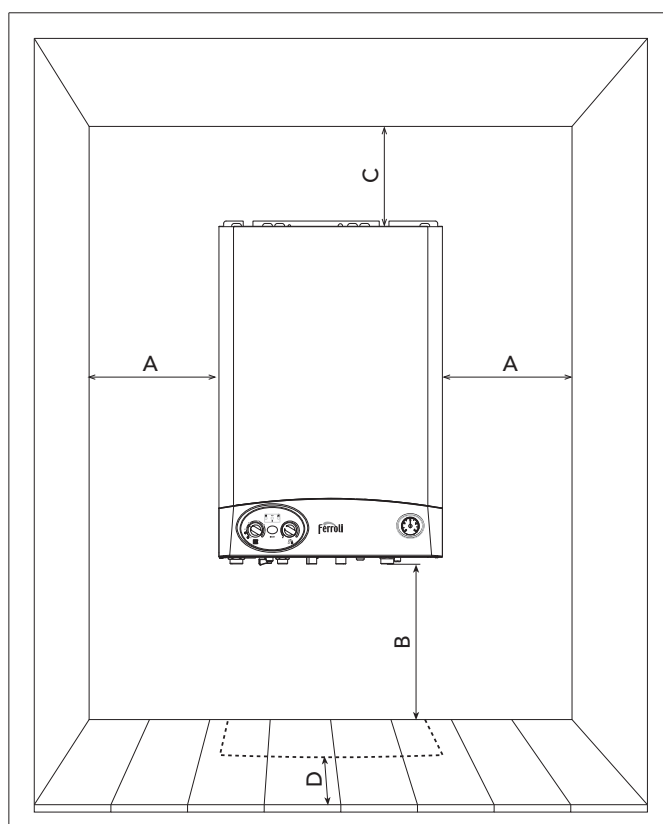


рис. 3

	Минимум	Рекомендованная величина
A	3 CM	15 CM
B	10 CM	30 CM
C	15 CM	20 CM
D	1,5 CM (от открывающейся панели, если таковая имеется)	> 25 CM

Подвеска на стену

Котел поставляется с кронштейном для подвески на стену.

По специальному заказу может быть поставлен металлический шаблон, служащий исключительно для наметки на стене точек подвески и подключения котла, и впоследствии могущий быть использованным для других котлов.

Приложите шаблон к стене, выбранной для установки котла; с помощью уровня выставьте строго горизонтально нижний кронштейн D. Временно прикрепите шаблон к стене с помощью двух гвоздей или двух шурупов, установив их в отверстия B. Наметьте точки крепления C.

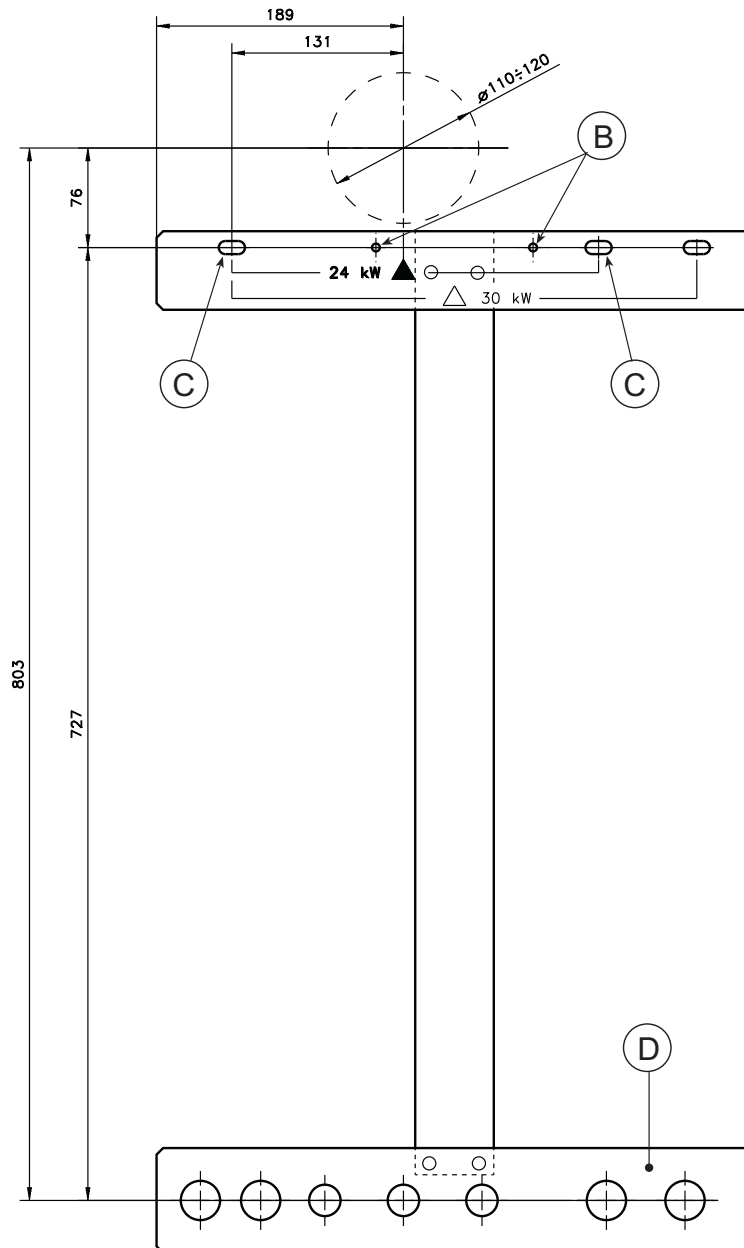


рис. 4

2.3 Гидравлические соединения

Расчет требуемой тепловой мощности котла производится предварительно исходя из потребности здания в тепле, рассчитываемой по действующим нормам. Для обеспечения хорошего функционирования и продолжительного срока службы котла гидравлическая система должна быть иметь соответствующие размеры и включать в себя принадлежности, необходимые для правильной работы и бесперебойного тока воды.

В случаях, когда трубы подачи воды в систему отопления и "обратки" проложены таким образом, что в некоторых местах могут образоваться воздушные пузыри, целесообразно установить в этих местах воздуховыпускные краны. Кроме того, в самой нижней точке системы следует установить сливной вентиль для обеспечения возможности полного слива воды из нее.

Если котел установлен ниже уровня системы, рекомендуется установить запорный вентиль для предотвращения естественной циркуляции воды в системе.

Рекомендуется, чтобы разность температур воды в прямом и обратном коллекторах не превышала 20 °С.



Не используйте трубы гидравлической системы для заземления электроустановок.

Перед монтажом тщательно промойте все трубы системы для удаления остаточных загрязнений или посторонних включений, могущих помешать правильной работе агрегата.

Выполните подключения к соответствующим точкам подсоединений, как показано на рис. 5.

Обозначения

- 1 Подача воды в систему отопления диам. 3/4"
- 2 Выход воды для ГВС диам. 1/2"
- 3 Подача газа 1/2"
- 4 Вход холодной воды для ГВС диам. 1/2"
- 5 Возврат из системы отопления 3/4"

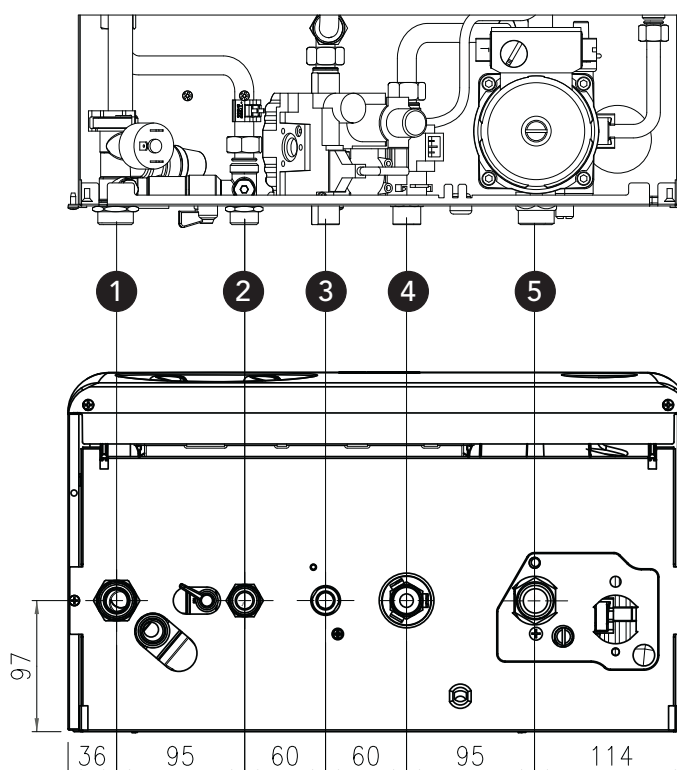


рис. 5

Рекомендуется установить между котлом и системой отопления отсечные клапаны, которые позволили бы в случае необходимости изолировать котел от системы.

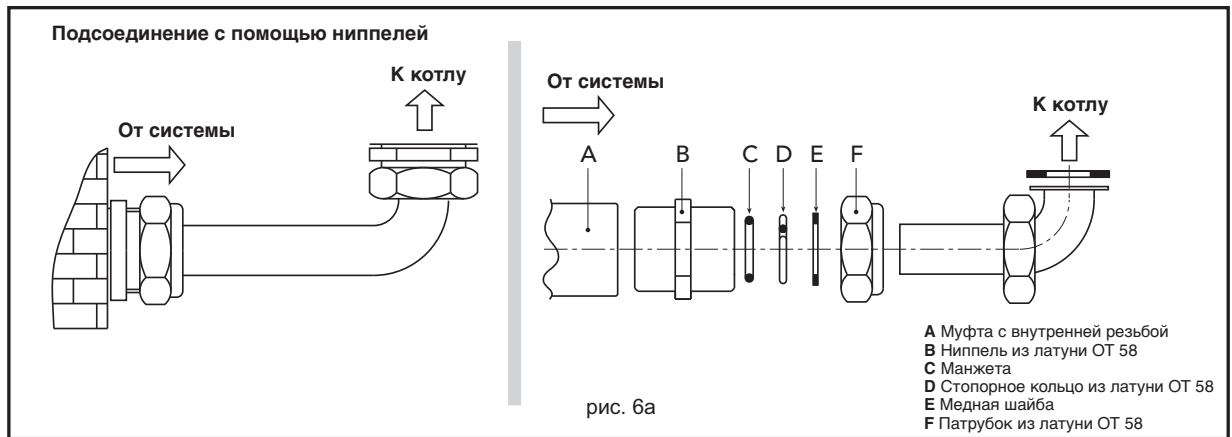


Сливное отверстие предохранительного клапана должно быть соединено с воронкой или с канализацией во избежание попадания воды на пол в случае срабатывании клапана при превышении давления в отопительной системе. В противном случае изготовитель котла не несет никакой ответственности за затопление помещения при срабатывании предохранительного клапана.

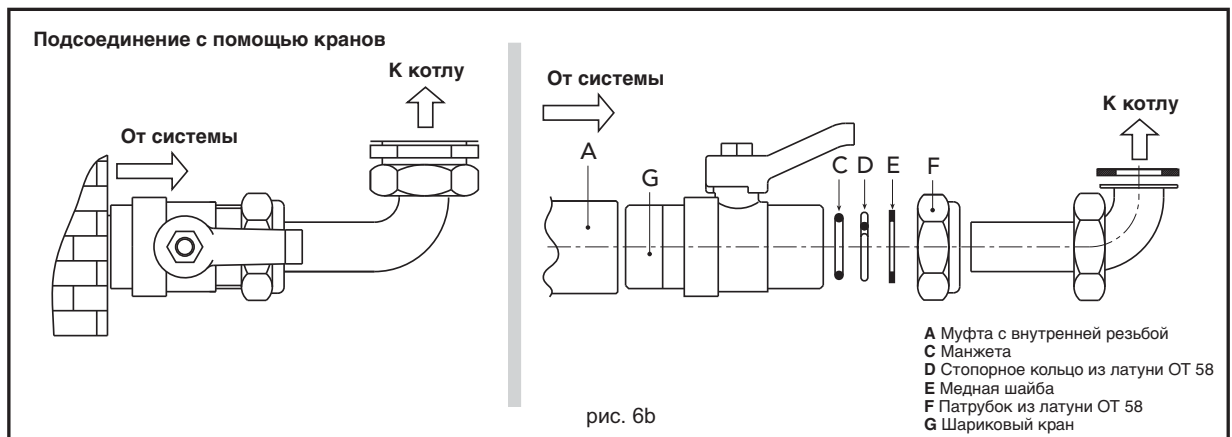
Соединения следует выполнять так, чтобы трубы, находящиеся внутри котла, не подвергались механическим нагрузкам.

По специальному заказу могут быть поставлены соединительные комплекты. 6а и 6б.

English



Français



Română

Характеристики воды в системе

В случае, если жесткость воды превышает 25 °Fr, используемая в отопительной системе вода должна быть надлежащим образом подготовлена, чтобы предотвращать образование отложений или коррозию, вызванные жесткой или агрессивной водой. Следует помнить, что отложения толщиной даже несколько миллиметров в связи с их низкой теплопроводностью вызывают значительный перегрев металлических стенок котла с последующими серьезными последствиями.

Подготовка используемой воды необходима в случае протяженных систем (с большими объемами воды) или частой подачи в систему рекуперированной воды. Если в этих случаях в дальнейшем потребуется частичный или полный слив воды из системы, новое заполнение системы также требуется производить предварительно подготовленной водой.

Заполнение котла и системы

Котел оборудован шариковым краном для ручного заполнения водой системы отопления. Давление воды в холодной системе должно составлять 1 - 1,5 бар. Если во время работы давление воды в системе упало (из-за испарения растворенных в воде газов) до величины ниже вышеуказанного минимума, пользователь должен открыть кран подачи воды и довести давление до первоначального значения. Для обеспечения правильной работы котла давление в нем при рабочей температуре должно составлять 1,5 ÷ 2 бар. По окончании операции всегда закрывайте кран подачи воды.

Система защиты от замерзания, жидкие антифризы, добавки и ингибиторы.

Котел оборудован устройством защиты от замерзания, автоматически включающей котел в режим отопления при падении температуры воды, подаваемой в систему отопления, ниже 6 °C.

Русский

Когда температуры воды, подаваемой в систему отопления, достигает 35 °С, горелка выключается, а циркуляционный насос продолжает работать еще 6 минут.

Это устройство отключается при отключения котла от системы электропитания и/или газовой магистрали.

Использование жидких антифризов, добавок и ингибиторов, разрешается в случае необходимости только и исключительно, если их изготовитель дает гарантию, подтверждающую, что его продукция отвечает данному виду использования и не причинит вреда теплообменнику котла и другим комплектующим и/или материалам, использованным в конструкции котла и системы. Запрещается использовать жидкости-антифризы, добавки и ингибиторы, не предназначенные специально для применения в тепловых установках и несовместимые с материалами, использованными в конструкции котла и системы.

2.4 Газовые соединения



Перед выполнением подключения удостоверьтесь, что котел отрегулирован для работы на имеющемся в Вашей магистрали газе и тщательно прочистите все газовые трубы для удаления остаточных загрязнений или посторонних включений, могущих помешать правильной работе агрегата.

Газовую магистраль следует подключать к соответствующей точке соединения (см. рис. 5) с соблюдением действующих норм, с помощью жесткой металлической трубы или шланга из нержавеющей стали со сплошной стенкой; при этом следует установить вентиль между магистралью и котлом. Проверьте герметичность всех газовых соединений.

Пропускная способность счетчика газа должна быть достаточным для одновременной работы всех подключенных к нему устройств. Диаметр газовой трубы, выходящей из котла, не является определяющим при выборе диаметре трубы между котлом и счетчиком; этот выбор должен быть сделан в зависимости от длины и потерь напора в соответствии с действующими нормами.



Не используйте газовые трубы для заземления электрических установок.

2.5 Электрические соединения

Подключение к сети электропитания

Котел подключается к однофазной электрической сети 230 В - 50 Гц .



Электрическая безопасность аппарата обеспечивается только при его правильном подключении к контуру заземления, отвечающему требованиям действующих норм техники безопасности. Эффективность контура заземления и его соответствие нормам должны быть проверены квалифицированным персоналом. Изготовитель не несет никакой ответственности за ущерб, могущий быть причиненным отсутствием заземления агрегата. Удостоверьтесь также, что Ваша система электропитания соответствует максимальной потребляемой мощности котла, указанной на табличке номинальных данных, а также, что сечение проводов Вашей системы соответствует потребляемой мощности котла.

Внутренние электрические соединения в котле уже выполнены, он снабжен также сетевым шнуром типа “Y” без вилки. Подключение к сети должно быть постоянным, причем между местом подключения к сети и котлом следует установить двухполюсный размыкатель с расстоянием между разомкнутыми контактами не менее 3 мм, а также предохранители макс. номиналом 3А. При подключении к сети важное значение имеет соблюдение полярности (фаза: коричневый провод / нейтраль: синий провод / земля: желто-зеленый провод). При монтаже или замене сетевого шнура земляной провод должен быть выполнен на 2 см длиннее остальных.



Сетевой шнур агрегата не подлежит замене самим пользователем. В случае повреждения сетевого шнура выключите агрегат; обращайтесь для его замены исключительно к квалифицированным специалистам. В случае замены сетевого шнура используйте исключительно кабель типа “HAR H05 VV-F” 3x0, 5 мм² с максимальным внешним диаметром 8 мм.

Термостат температуры воздуха в помещении

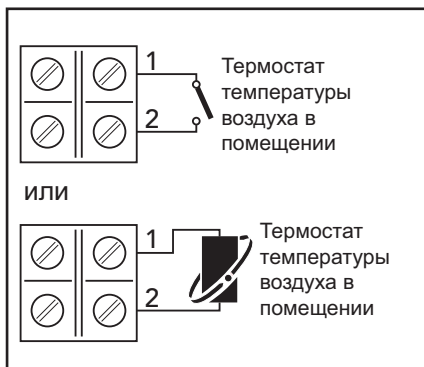
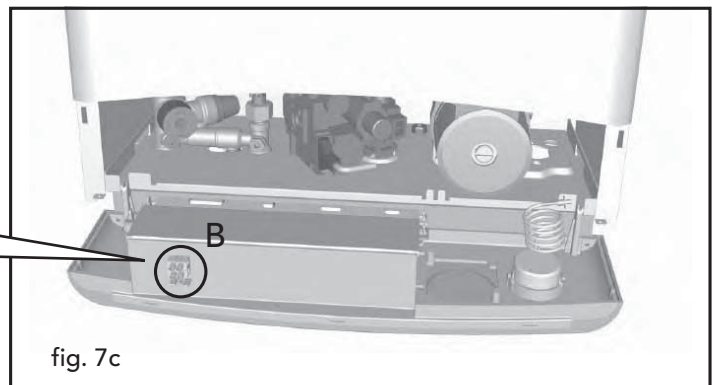
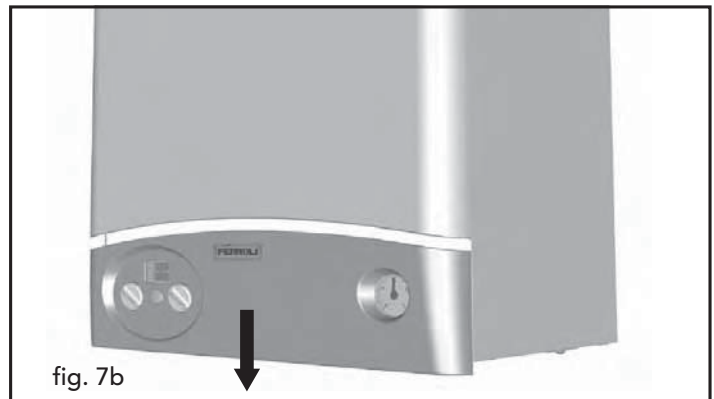
⚠ ВНИМАНИЕ: ТЕРМОСТАТ ТЕМПЕРАТУРЫ ВОЗДУХА В ПОМЕЩЕНИИ ДОЛЖЕН ИМЕТЬ “ЧИСТЫЕ” КОНТАКТЫ. ПРИ ПОДАЧЕ 230 В НА КЛЕММЫ ТЕРМОСТАТА ТЕМПЕРАТУРЫ ВОЗДУХА В ПОМЕЩЕНИИ ЭЛЕКТРОННЫЙ БЛОК ПОЛУЧИТ НЕПОПРАВИМЫЕ ПОВРЕЖДЕНИЯ.

При подключении термостата с ежедневной или еженедельной программой или таймера не используйте для питания таких устройств их собственные контактные группы. Питание на них должно подаваться непосредственно от сети или от батареек в зависимости от типа устройств.

Доступ к клеммной коробке

Для доступа к клеммной коробке, к которой следует подключать термостат температуры воздуха в помещении (с “чистыми” контактами) или устройства дистанционного управления с таймером, выполните следующие операции:

- 1 Отвинтите оба винта “А” (рис. а)
 - 2 Опустите панель управления (рис. б)
 - 3 Разверните панель управления (рис. с)
- Теперь Вы получили доступ к клеммной коробке “В” (рис. с)



2.6 Подключение котла к дымоотводу

Труба подсоединения к дымоходу должна иметь диаметр, не меньший чем диаметр соединительного патрубка на прерывателе тяги. После прерывателя тяги должен идти вертикальный участок дымохода длиной не менее полметра. Размеры и монтаж дымоходов и трубы для подсоединения к ним котла должны соответствовать действующим нормам.

3. ТЕХОБСЛУЖИВАНИЕ

3.1 Регулирование

Регулирование и смена газообразного топлива должны проводиться только подготовленным квалифицированным персоналом.

FERROLI S.p.A. не несет никакой ответственности за нанесение ущерба установкой в случае произведения изменений в установке не специалистом.

Смена типа газа

Установка может работать на природном или сжиженном газе и поставляется, настроенной на один из видов топлива, эти данные указываются на упаковке и шилдике. Если возникает необходимость перевода котла на другой:

1. Замените сопла на горелке и запальнике, соплами указанными в технических характеристиках глава 4, в соответствии с типом используемого газа.

2. Отрегулируйте давление газа на горелке для минимальной и максимальной мощности, как описано в соответствующем параграфе.

3. Изменение параметров в соответствии с используемым газом:

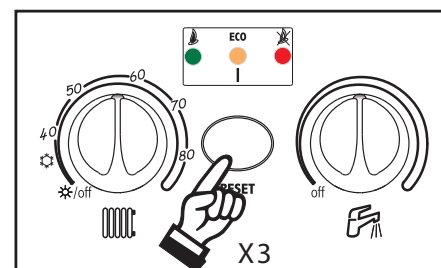
- Переведите котел в режим ожидания
 - нажмите и удерживайте 10 сек. кнопку RESET
 - на дисплее появиться P1
 - нажмите и удерживайте 5 сек. кнопку RESET
 - поверните регулятор ГВС (поз. 2 - Рис 1) в положение "0" (для работы на природном газе) или "1" (для LPG)
 - нажмите и удерживайте 5 сек. кнопку RESET
 - на дисплее появиться P2
 - поверните регулятор отопления (поз. 1 - Рис 1) на минимум, а потом на максимум
 - котел вернется в режим ожидания
 - поверните регулятор на заданную температуру.
4. Наклейте специальный значок на котел, для обозначения типа используемого газа.

Переход в режим TEST

Для перехода в режим TEST, нажмите multifункциональную кнопку 3 раза в течении 3 секунд.

На дисплее отобразятся мигающие символы радиатора и крана ГВС, символ ECO (если активен режим ECONOMY) и символ наличия пламени.

Для выхода из режима TEST, нажмите multifункциональную кнопку 3 раза в течении 3 секунд.



Регулировка давления на горелке

В настоящем агрегате, работающем на принципе модуляции пламени, используются две постоянные величины давления: минимальная и максимальная, которые должны соответствовать значениям, приведенным в таблице технических данных для используемого типа газа.

- Подключите надлежащий манометр к контрольной точке измерения давления "В", расположенной после газового клапана.
- Снимите защитный колпачок "D".
- Задайте на котле режим TEST (нажмите 3 раза в течение 3 секунд многофункциональную кнопку):
 - в режиме TEST: поверните ручку регулировки температуры воды в системе отопления (поз. 1 - рис. 1) на максимум
- Отрегулируйте максимальное давление с помощью регулировочного винта "G", поворачивая его по часовой стрелке для увеличения и против часовой стрелки для понижения.
- Отсоедините одно из быстроразъемных соединений кабеля "С" на газовом клапане.
- Отрегулируйте минимальное давление с помощью регулировочного винта "E", поворачивая его по часовой стрелке для уменьшения и против часовой стрелки для увеличения.
- Снова присоедините быстроразъемное соединение кабеля "С" на газовом клапане.
- Убедитесь, что максимальное давление не изменилось.
- Установите на место защитный колпачок "D".
- Для выхода из режима TEST повторите такую же операцию, которая была произведена при его задании, или подождите 15 минут.

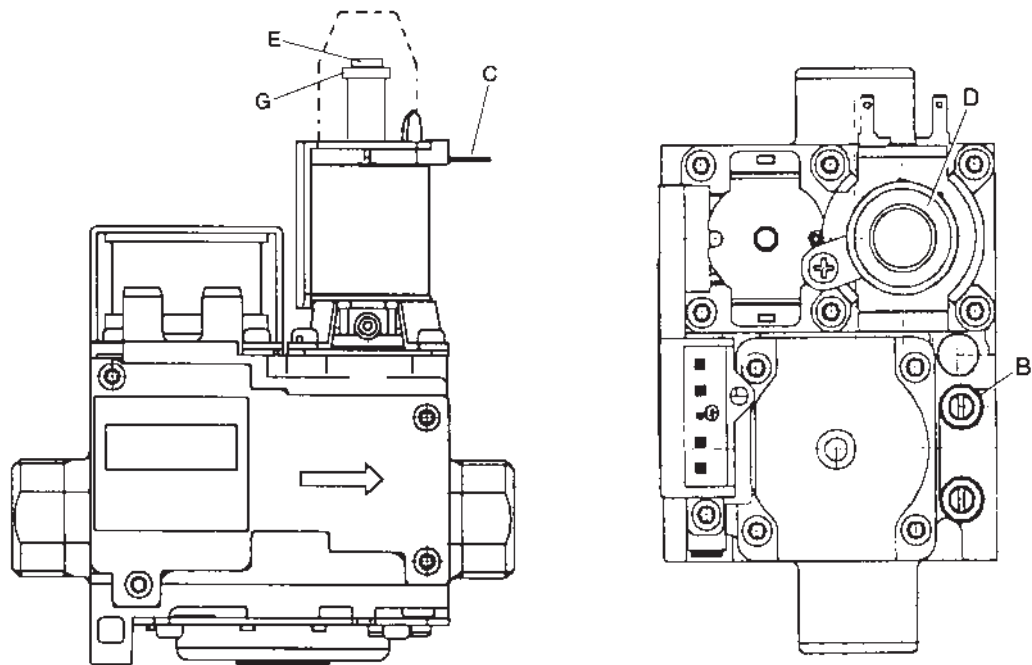


рис. 8

Обозначения

- В Контрольная точка измерения давления
- С Кабель "modureg"
- D Защитный колпачок
- E Регулировка минимального давления
- G Регулировка максимального давления



Выполнив контроль давления или его регулировку, обязательно запломбируйте регулировочный винт краской или специально предусмотренной для этой цели печатью.

Регулировка максимальной мощности отопления

Для регулировки мощности отопления установите котел в режим TEST (см. пар. 3.1). Поверните ручку регулировки температуры в системе отопления (поз. 1 - рис. 1) по часовой стрелке для увеличения мощности, или против часовой стрелки для ее уменьшения (см. диаграмму давление/мощность на рис. 18). заданная величина мощности в пределах от 0 до 100%. Выйдите из режима TEST (см. пар. 3.1). Максимальная мощность отопления - это мощность, заданная в режиме TEST.

Регулировка мощности розжига

Для регулировки мощности розжига установите котел в режим TEST (см. пар. 3.1).

Поверните ручку регулировки температуры воды для ГВС (поз. 3 - рис. 1) по часовой стрелке для увеличения мощности, или против часовой стрелки для ее уменьшения (см. диаграмму давление/мощность на рис. 18). заданная величина мощности в пределах от 0 до 60%. Выйдите из режима TEST (см. пар. 3.1). Мощность розжига останется той, которая была задана в режиме TEST.

Регулировка разницы температур Δt воды в системе отопления путем изменения характеристики расход/напор циркуляционного насоса

Дельта Δt (разница температур воды в контуре отопления между точками подачи воды в систему и возврата из системы) должна быть меньше 20 °C и может регулироваться за счет изменения характеристики расход/напор циркуляционного насоса с помощью вариатора (или переключателя) скоростей этого насоса. Если Вы заметите, что увеличивается скорость циркуляционного насоса, уменьшите величину разности Δt и наоборот.

3.2 Ввод в эксплуатацию



Ввод котла в эксплуатацию должен производиться специалистами с высокой квалификацией, такими как сотрудники нашего Управления по сбыту и обслуживающего Вашу территорию сервисного центра. Первый розжиг котла производится бесплатно; специалистов для его выполнения следует вызывать в соответствии с указаниями, помещенными на наклейке на котле бирке. Контрольные операции, которые следует выполнять перед первым розжигом, а также после проведения технического обслуживания, во время которого котел был отсоединен от сетей питания или были произведены работы на предохранительных устройствах или деталях котла:

Перед включением котла:

- Откройте отсекающие вентили между котлом и системами (контуром отопления и ГВС), если таковые вентили имеются.
- Проверьте герметичность газовых соединений, действуя тщательно и осторожно и используя мыльный раствор для поиска возможных утечек газа.
- Заполните водой систему и полностью спустите воздух из котла и из системы, открыв воздуховыпускной вентиль на котле и (если таковые имеются) воздуховыпускные вентили, установленные в различных местах системы отопления.
- Удостоверьтесь в отсутствии утечек воды в системе отопления, в контуре ГВС, в местах соединений и в котле.
- Проверьте правильность выполнения электрических соединений.
- Удостоверьтесь, что агрегат присоединен к эффективному контуру заземления.
- Удостоверьтесь, что величины расхода и давления газа соответствуют требуемым значениям.
- Проверьте отсутствие огнеопасных жидкостей или материалов в непосредственной близости от котла.

Включение котла

- Откройте вентиль подачи газа, расположенный перед котлом.
- Спустите воздух из трубы перед газовым клапаном .
- Включите рубильник, подающий напряжение в помещение, если таковой имеется.
- Установите ручку "1" (Рис. 1) в положение "Зима" или на значение, превышающее 50 °C, а термостат температуры воздуха в помещении (если таковой имеется) на желаемую температуру. При этом горелка зажжется и котел автоматически начнет работу; при этом она будет контролироваться его устройствами регулировки и безопасности.



Если после выполнения корректной процедуры розжига, горелка не горит, и зажглась сигнал красная лампочка, нажмите кнопку RESET. Контроллер повторит процедуру розжига в течении 30 секунд. Если после второй попытки горелка не загорается обратитесь к параграфу "Устранение неисправностей".



В случае обесточивания котла, горелка автоматически отключится, после восстановления электропитания произойдет автоматический розжиг горелки.

Проверки при эксплуатации

- Убедитесь, что отсутствуют утечки воды или газа.
- Проверьте эффективность дымоходов и воздухопроводов в процессе эксплуатации котла.
- Проверьте наличие циркуляции между котлом и системой.
- Убедитесь, что модуляция газового клапан работает нормально в случае отопления и ГВС.
- Проверьте правильность работы системы розжига, используя сенсор розжига, и тесты отключения, используя термостат помещения или термостат котла.
- Убедитесь, что расход газа, отображаемый газовым счетчиком, соответствует значениям, указанным в таблице глава 4.
- Убедитесь, что расход и температура воды в системе ГВС соответствует таблице. Не прибегайте к приблизительным расчетам. Температуру следует измерять специальными приборами и как можно ближе к котлу, принимая во внимание потери тепла через трубы.
- Проверить, что без запроса тепла на отопление происходит корректный розжиг и выключение горелки, в случае открытия/закрытия крана горячей воды. Проверить, что в режиме отопления при открытии крана горячей воды останавливается насос и обеспечивается нормальное производство воды для системы водоснабжения.

Отключение

Поверните регуляторы (поз. 1 и 2 Рис. 1) в минимальное положение.

После того как котел отключится, электронная плата будет под напряжением.

Режимы работы отопления и ГВС отключены, но система защиты от замерзания активна.



Для длительных периодов простоя во время зимних месяцев, что бы избежать замерзания системы необходимо слить всю воду из котла и систем отопления и ГВС. В качестве альтернативного решения можно слить воду только из системы ГВС, а в систему отопления добавить антифриз.

3.3 Техническое обслуживание



Следующие операции подлежат выполнению исключительно силами специалистов с высокой квалификацией, таких как сотрудники нашего Управления по сбыту и обслуживающего Вашу территорию сервисного центра.

Сезонные проверки котла и дымохода

Рекомендуется не реже, чем раз в год выполнять следующие проверки:

- Элементы управления и предохранительные устройства (газовый клапан, расходомер, термостаты и т.д.) должны функционировать правильным образом.
- Воздуховоды (для притока воздуха и удаления продуктов сгорания) должны быть свободными от каких-либо препятствий и не иметь утечек.
- Все газовые и гидравлические соединения должны быть герметичными.
- Горелку и теплообменник следует содержать в чистоте. Выполняйте инструкции, приведенные в следующем параграфе.
- Электрод должен не иметь накипи и быть правильно установленным.
- Давление воды в холодной системе должно составлять около 1 бар; в противном случае приведите его к этой величине.
- Расширительный сосуд должен быть заполнен.
- Величины расхода и давления газа должны соответствовать значениям, приведенным в соответствующих таблицах.
- Циркуляционный насос не должен быть заблокированным.

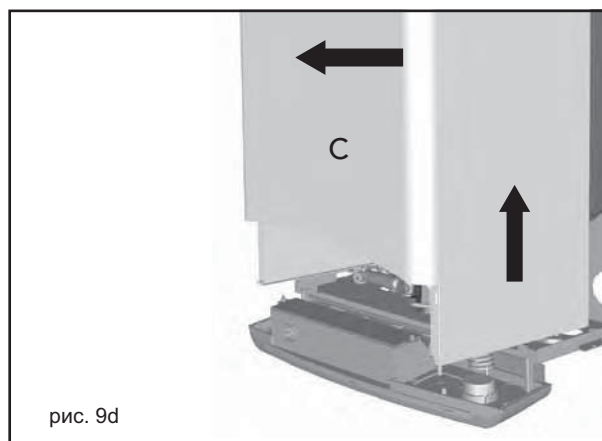
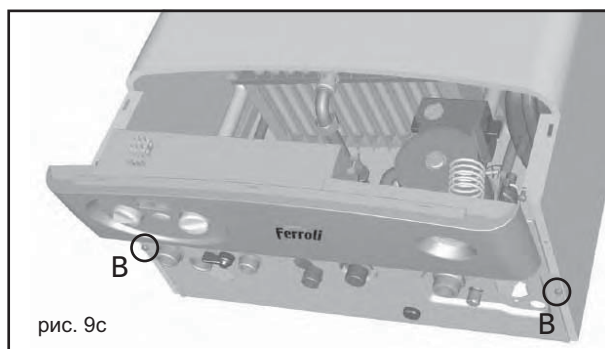
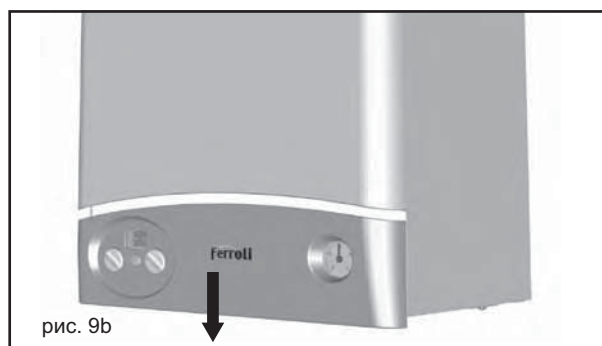
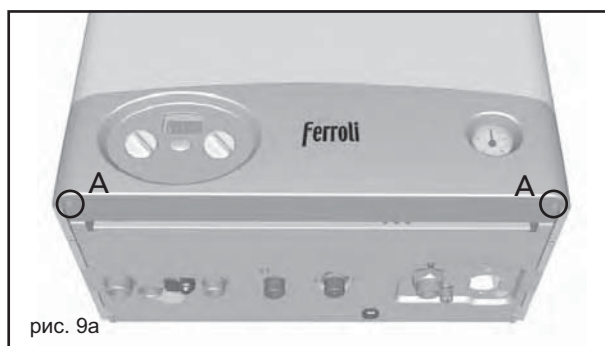
Снятие кожуха

Чтобы снять кожух котла:

- 1 Отвинтите оба винта А
- 2 Опустите панель управления
- 3 Разверните панель управления
- 4 Полностью отвинтите оба винта В
- 5 Приподнимите и снимите кожух С



Перед выполнением этих операций внутри котла отключите электропитание и закройте газовый вентиль, установленный перед котлом.



Чистка котла и горелки

Корпус котла и горелку нельзя чистить с помощью химических средств или стальных щеток. После проведения всех операций следует уделить особое внимание проверке выполнения всех этапов розжига, а также работы термостатов, газового клапана и циркуляционного насоса.



После проведения таких проверок убедитесь в отсутствии утечек газа.

Анализ сгорания

Для проведения анализа сгорания выполните следующие действия:

- 1) Вставьте датчик в дымоход;
- 2) Откройте кран горячей воды;
- 3) Отрегулируйте температуру системы горячего водоснабжения на максимум.
- 4) Подождите 10-15 минут для стабилизации котла*
- 5) Выполните измерение.



Анализы, выполненные при нестабилизированном котле, могут привести к погрешности измерения.











3.4 Устранение неисправностей

Диагностика

Котел оборудован современной системой самодиагностики, которая анализирует сбои и сигнализирует 3 лампочками код неисправности.

Некоторые ошибки вызывают полное отключение котла. В случае их возникновения оператор должен произвести перезапуск котла вручную при помощи многофункциональной кнопки (RESET), для этого надо нажать ее.

Другие ошибки вызывают временную остановку котла, после которой происходит автоматический перезапуск котла сразу же после того, как параметр, вызвавший остановку, придет в норму

Неисправность	 Зеленая	ECO Желтая	 Красная	Возможная причина	Метод исправления
Не происходит розжиг горелки	●	●	○	<ul style="list-style-type: none"> Нет газа Неисправен электрод розжига Неисправен газовый клапан Слишком низкая мощность розжига 	<ul style="list-style-type: none"> Убедитесь в наличии подачи газа в котел и в том, что из системы подачи газа был удален воздух Проверьте подключение электрода, убедитесь, что он правильно располагается и не загрязнен Проверьте и замените газовый клапан Отрегулируйте мощность розжига
Сработал предохранительный термостат	●	●		<ul style="list-style-type: none"> Неисправен датчик температуры CO Отсутствует циркуляция в системе Воздух в системе 	<ul style="list-style-type: none"> Проверьте правильность установки датчика Проверьте насос Выпустите воздух из системы
Наличие пламени при сигнале отключенной горелке	○	●	●	<ul style="list-style-type: none"> Неисправен электрод Неисправна электрич. плата 	<ul style="list-style-type: none"> Проверьте подключение электрода Проверьте электрич. плату
Датчик давления воздуха (после 60 сек. работы вентилятора, контакты не замкнулись)		●	●	<ul style="list-style-type: none"> Погнуты контакты реле давления воздуха Неправильно подключен датчик давления воздуха Неправильно подобрана диафрагма Неправильно подобран дымоход 	<ul style="list-style-type: none"> Проверьте подключения Проверьте вентилятор Проверьте реле давления воздуха Замените диафрагму
Низкое давление в системе отопления	●		●	<ul style="list-style-type: none"> Система пуста Неправильное подключение или поломка датчика 	<ul style="list-style-type: none"> Подпитать систему Проверить датчик
Ошибка датчика расхода	●			<ul style="list-style-type: none"> Датчик неисправен Схема закорочена Эл. плата неисправна 	<ul style="list-style-type: none"> Проверить эл. цепь Заменить датчик
Ошибка датчика т-ры в системе ГВС			●	<ul style="list-style-type: none"> Система пуста Неправильное подключение или поломка датчика 	<ul style="list-style-type: none"> Подпитать систему Проверить датчик
Обозначение сигналов ○ Включено ● Выключено  Мигает					

4 ХАРАКТЕРИСТИКИ И ТЕХНИЧЕСКИЕ ДАННЫЕ

4.1 Габаритные размеры и места соединений

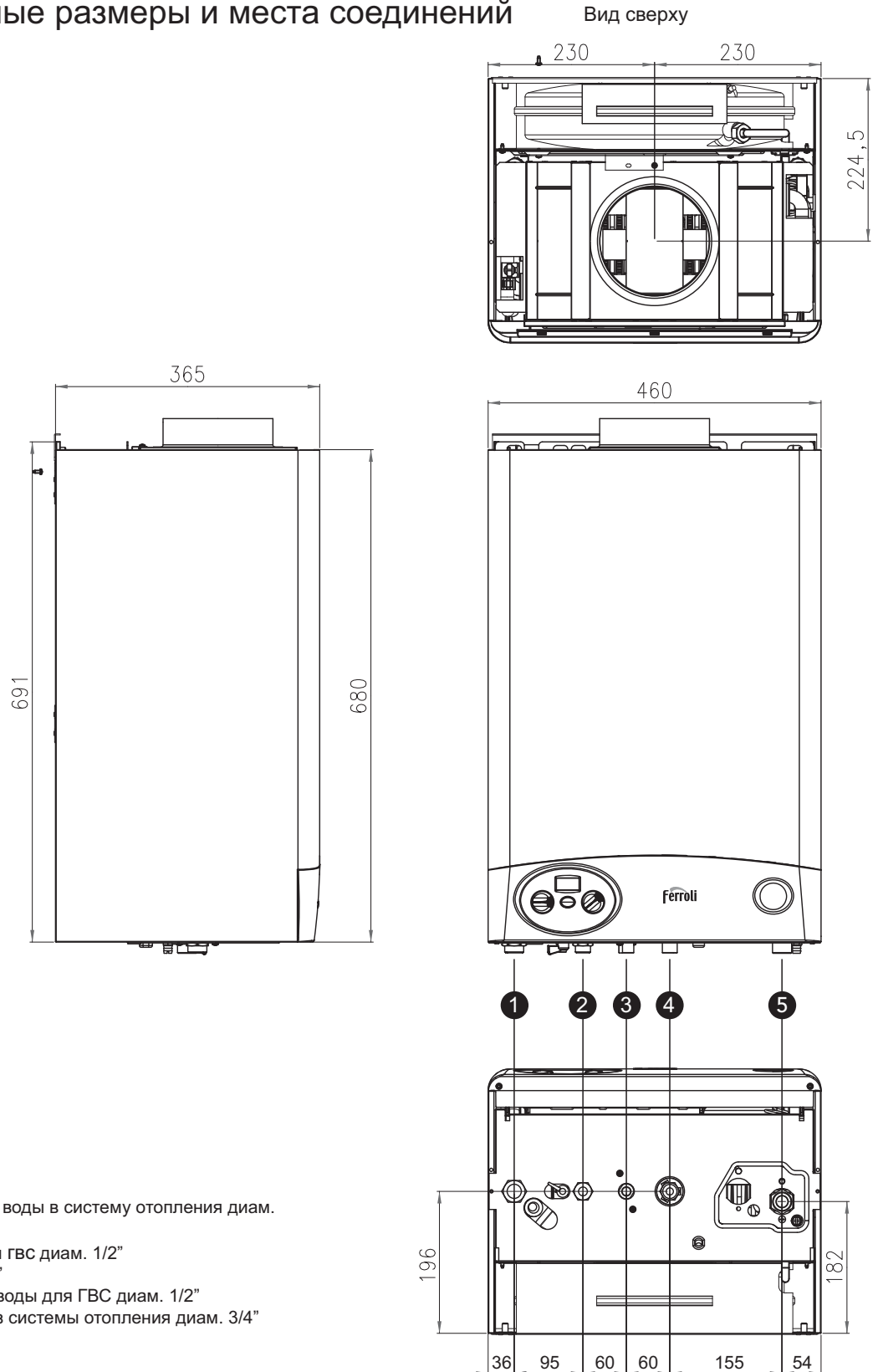
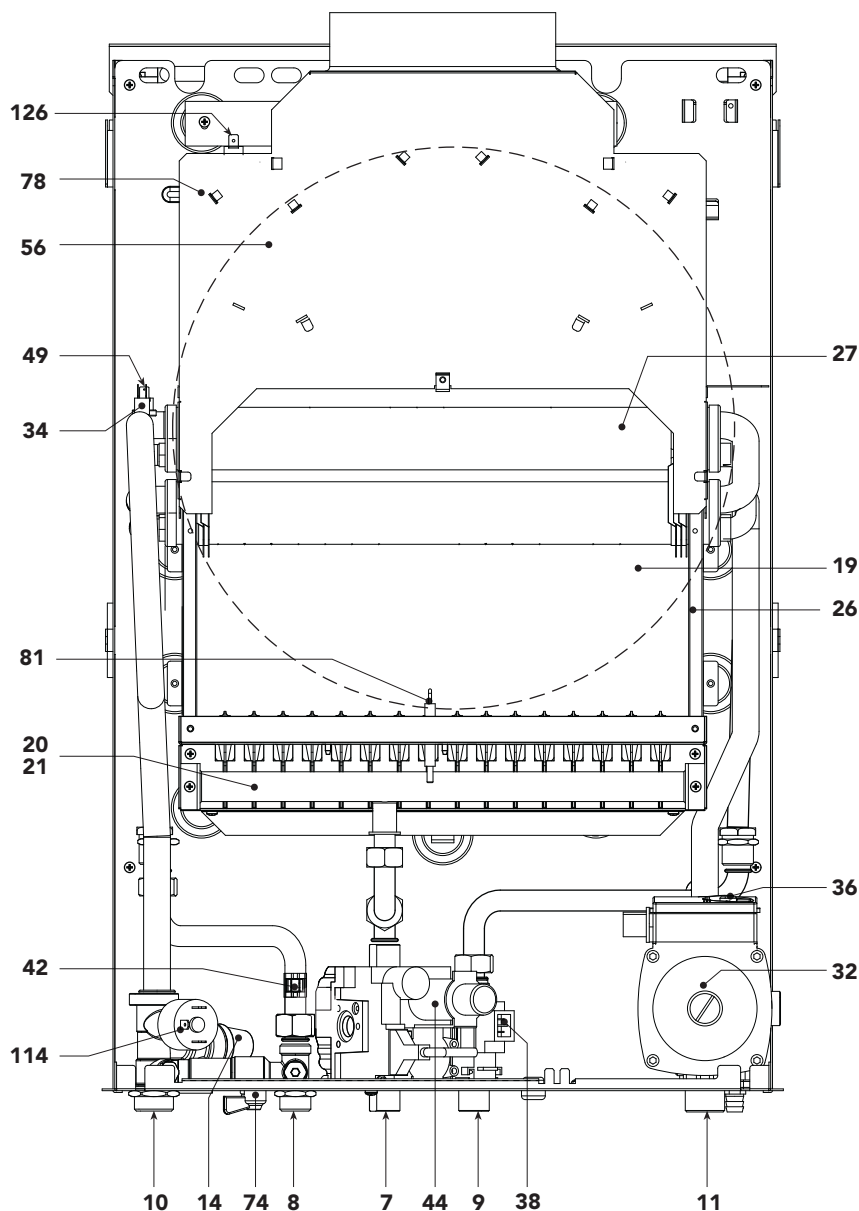


рис. 10

4.2 Общий вид и основные узлы



Обозначения

- 7 Подача газа
- 8 Подача воды ГВС
- 9 Вход холодной воды для ГВС
- 10 Подача горячей воды в систему отопления
- 11 Возврат из системы отопления
- 14 Предохранительный клапан
- 19 Камера сгорания
- 20 Блок горелок
- 21 Основная форсунка
- 26 Теплоизоляция камеры сгорания
- 27 Медный теплообменник для систем отопления и ГВС
- 32 Циркуляционный насос системы отопления
- 34 Датчик температуры воды в системе отопления
- 36 Автоматический воздуховыпускной клапан
- 38 Расходомер
- 42 Датчик температуры воды в системе ГВС
- 44 Газовый клапан
- 47 Кабель "Modureg"
- 49 Предохранительный термостат
- 56 Расширительный сосуд
- 74 Кран для заливки воды в систему
- 78 Прерыватель тяги
- 81 Поджигающий и следящий электроды
- 114 Реле давления воды
- 126 Термостат температуры продуктов сгорания

рис. 11

4.3 Гидравлическая схема

English

Français

Română

Русский

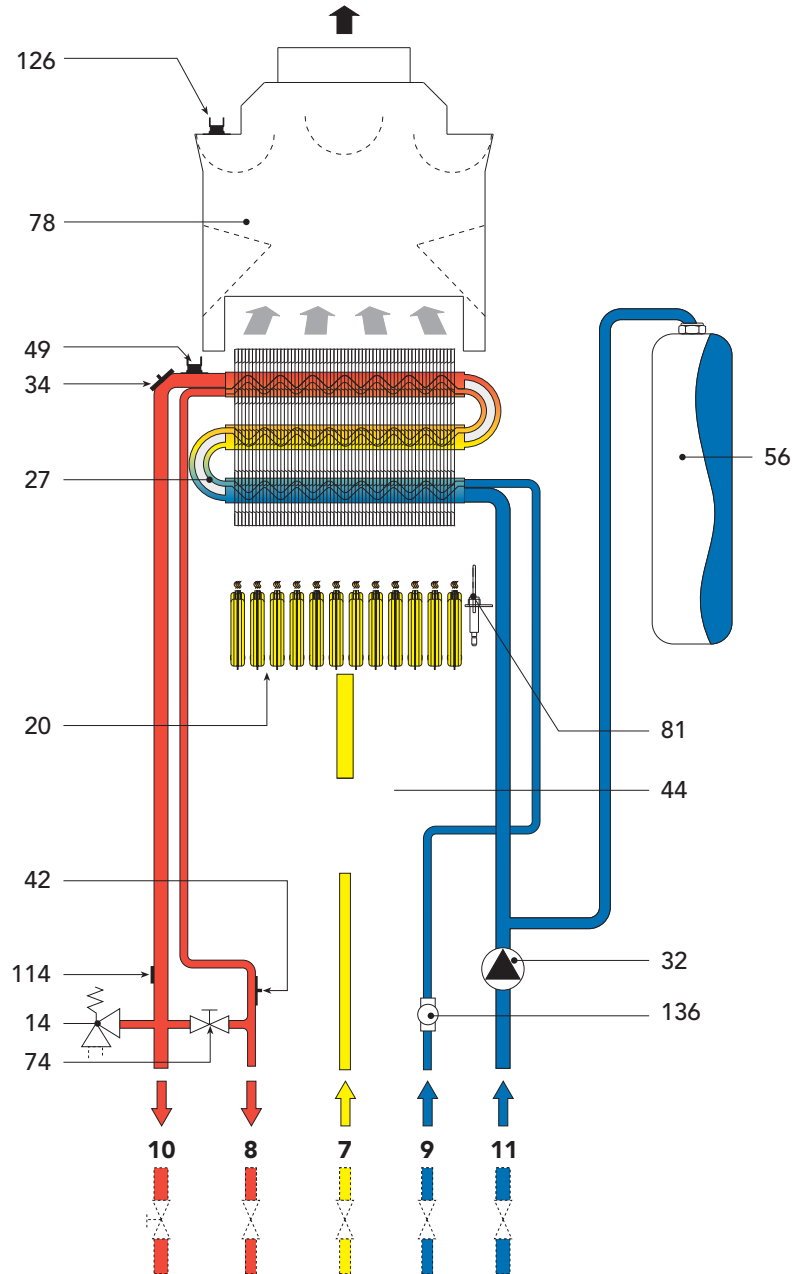


Fig. 12

Обозначения

- | | | | |
|----|--|-----|--|
| 7 | Подача газа | 49 | Предохранительный термостат |
| 8 | Выход воды ГВ- | 56 | Расширительный сосуд |
| 9 | Вход холодной воды для ГВ- | 74 | Кран для заливки воды в систему |
| 10 | Подача горячей воды в систему отопления | 78 | Прерыватель тяги |
| 11 | Возврат из системы отопления | 81 | Поджигающий и следящий электроды |
| 14 | Предохранительный клапан | 114 | Реле давления воды |
| 20 | Блок горелок | 126 | Термостат температуры продуктов сгорания |
| 27 | Теплообменник | | |
| 32 | Циркуляционный насос системы отопления | | |
| 34 | Датчик температуры воды в системе отопления | | |
| 38 | Расходомер | | |
| 42 | Датчик температуры воды системы горячего водоснабжения | | |
| 44 | Газовый клапан | | |

4.4 Таблица технических данных

Мощность		Р _{макс}	Р _{мин}
Тепловая мощность (Низшая теплота сгорания - Н _i)	кВт	33,1	14,5
Полезная Тепловая Мощность 80°C- 60°C	кВт	30,0	12,7
Тепловая мощность системы горячего водоснабжения	кВт	30,0	12,7
Система питания газом		Р _{макс}	Р _{мин}
Основные форсунки для метана (G20)	мм	16 x 1,25	
Номинальное давление метана (G20)	мбар	20,0	
Давление метана в горелке (G20)	мбар	13,0	2,5
Расход метана (G20)	нм ³ /час	3,50	1,53
Основные форсунки для сжиженного нефтяного газа (G31)	мм	16 x 0,75	
Номинальное давление сжиженного нефтяного газа (G31)	мбар	37,0	
Давление сжиженного нефтяного газа в горелке (G31)	мбар	35,5	7,0
Расход сжиженного нефтяного газа (G31)	нм ³ /час	2,00	0,89
Режим отопления			
Максимальная рабочая температура воды в системе отопления	°C	90	
Максимальное рабочее давление воды в системе отопления	бар	3	
Предохранительный клапан	бар	3	
Минимальное рабочее давление воды в системе отопления	бар	0,8	
Объем расширительного сосуда	л	10	
Предварительное давление расширительного сосуда	бар	1	
Объем воды в котле	л	1,8	
Режим горячего водоснабжения			
Удельный расход при Δt 25°C	л/10 мин.		
Удельный расход при Δt 30°C	л/10 мин.	14,3	
Максимальное рабочее давление воды в контуре ГВС	бар	9	
Минимальное рабочее давление воды в контуре ГВС	бар	0,25	
Количество воды в контуре ГВС	л	0,8	
Габаритные размеры, вес, размеры соединительных патрубков			
Высота	мм	680	
Ширина	мм	460	
Глубина	мм	365	
Вес, включая упаковку	кг	40	
Подключение газа	дюймы	1/2"	
Подключения системы отопления	дюймы	3/4"	
Подключения системы горячего водоснабжения	дюймы	1/2"	
Электрическое питание			
Макс. потребляемая электр. мощность	Вт	85	
Напряжение/частота эл. питания	В/Гц	230/50	
Индекс электрической защиты	IP	X4D	

4.5 Диаграммы

Диаграммы давление - мощность

English

Français

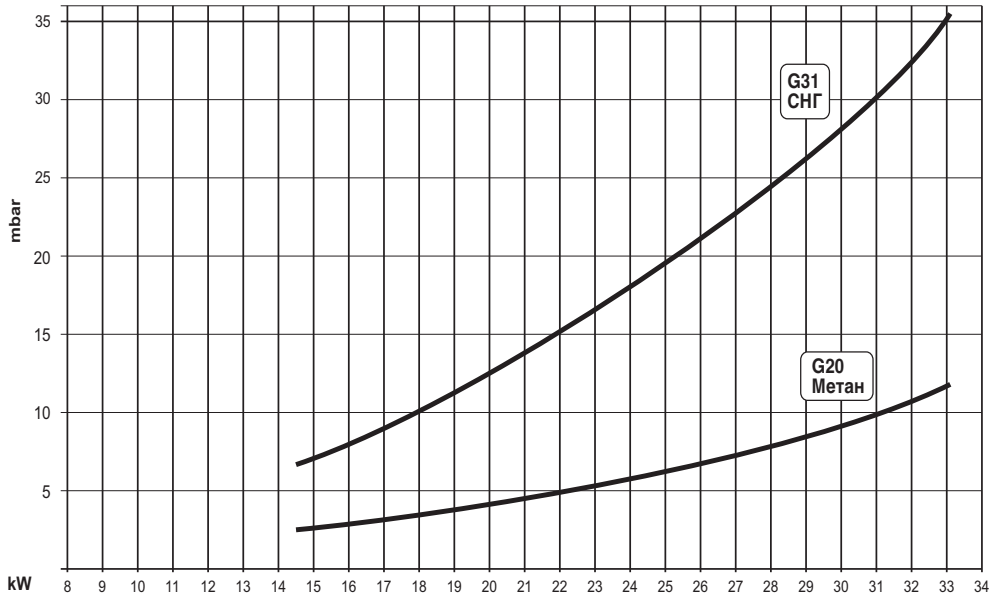
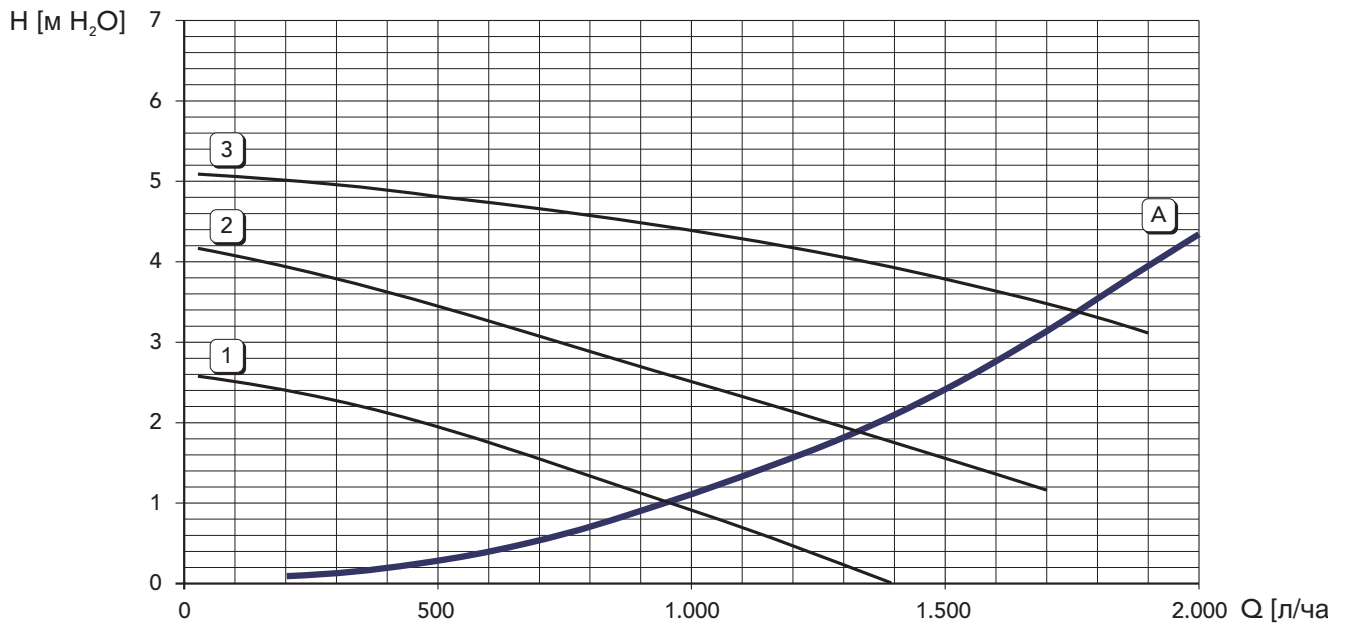


рис. 13

Потери напора циркуляционных насосов

Română

Русский



1 2 3 = Скорость циркуляционного насоса

A = Потери напора в котле

рис. 14

4.6 Электрическая схема

Обозначения

- | | | | |
|----|---|-----|---|
| 32 | Циркуляционный насос системы отопления | 49 | Предохранительный термостат |
| 34 | Датчик температуры воды в системе отопления | 72 | Термостат температуры воздуха в помещении |
| 38 | Расходомер | 81 | Запальный/следающий электрод |
| 42 | Датчик температуры воды ГВ- | 114 | Реле давления воды |
| 44 | Газовый клапан | 126 | Термостат температуры продуктов сгорания |
| 47 | Кабель "Modureg" | | |

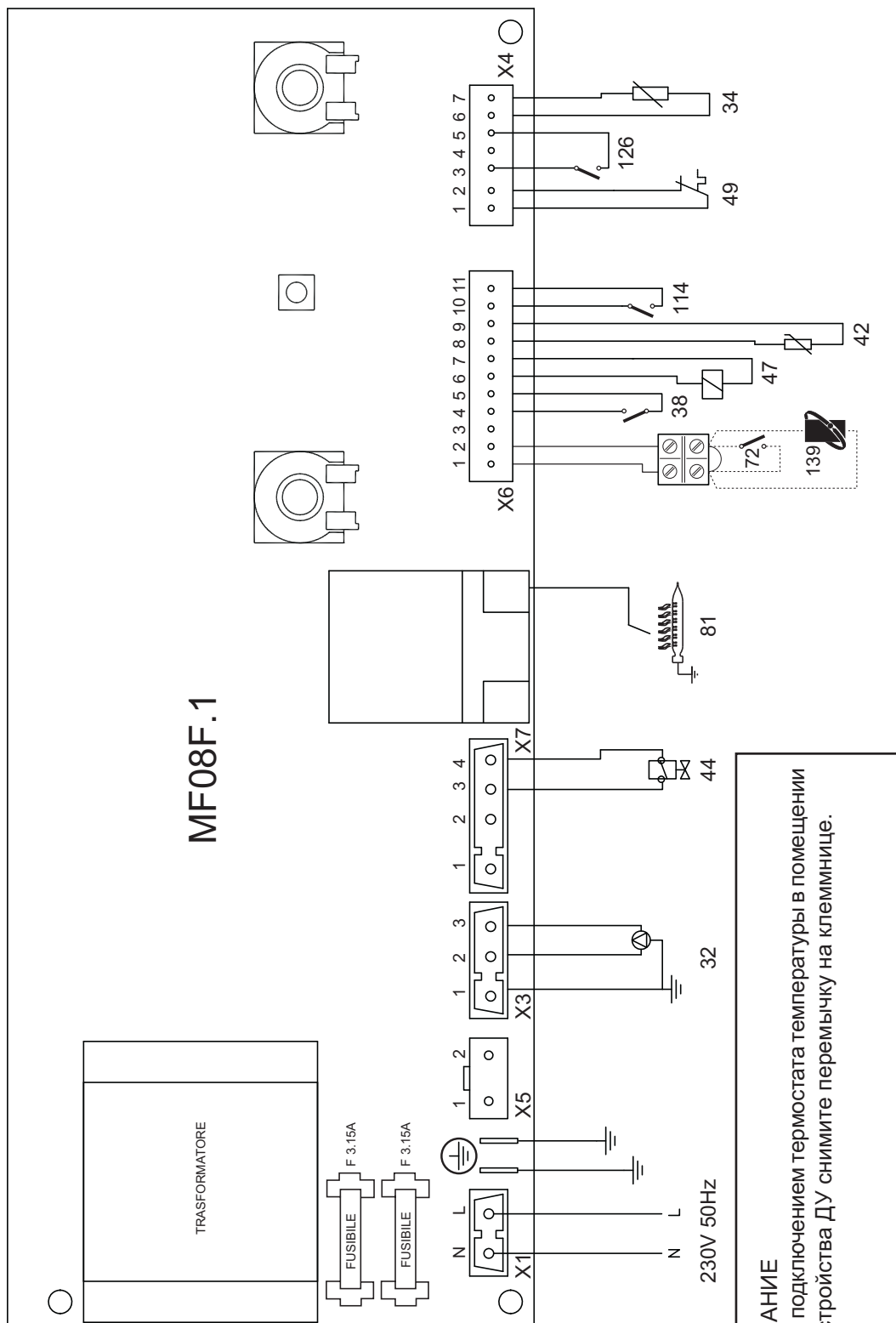


рис. 15

English

Français

Română

Русский



FERROLI S.p.A.
Via Ritonda 78/a
37047 SAN BONIFACIO – VR – ITALY
tel. 045/6139411
fax 045/6100233