

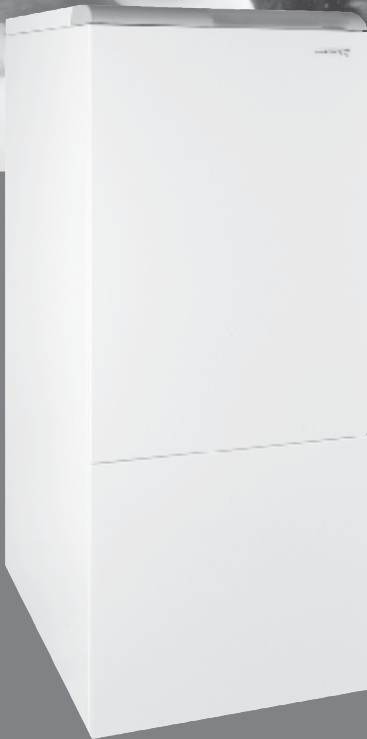
**protherm**



# МЕДВЕДЬ

Руководство по монтажу  
и эксплуатации котла

20, 30, 40, 50 KLZ



- Напольный чугунный котел
- Мощностной ряд 17 – 44,5 кВт
- Плавная модуляция мощности
- Встроенный бойлер ГВС объемом 90 л

**RU**  
ВЕРСИЯ





## Медведь 20 (30, 40, 50) KLZ

Заводской номер, обозначение типа, технические данные котла обозначены на шильдике под панелью управления. Чтобы прочитать информацию на шильдике, необходимо откинуть переднюю панель облицовки котла.

В разделе „Руководство по эксплуатации“ содержится описание основных функций котла и рекомендации по его безопасному применению. Раздел „Руководство по монтажу“ предназначен только для специалистов сервисных и монтажных организаций.

### Содержание

Введение .....	2	РУКОВОДСТВО ПО МОНТАЖУ	
РУКОВОДСТВО ПО ОБСЛУЖИВАНИЮ		Введение .....	17
Управление и сигнализация .....	4	Комплектность поставки котла.....	20
Выбор режима считывания .....	5	Подготовка к установке котла .....	21
Выбор режима настройки.....	5	Установка котла .....	23
Схема управления котлом .....	7	Обслуживание котла.....	25
Сообщения об ошибках.....	8	Сервисные режимы.....	27
Пуск и остановка котла .....	9	Электрическое подключение котла .....	28
Регулирование работы котла .....	9	Переналадка на другой вид топлива .....	29
Защитные функции котла .....	10	Электрическая схема котла.....	31
Сервис и обслуживание.....	11		
Гарантийные условия.....	12		
Технические параметры .....	13		
Присоединительные размеры котла.....	15		
Рабочая схема котла .....	16		

Газовые котлы PROTHERM 50(40,30,20) KLZ используются в качестве теплогенераторов в автономных системах водяного отопления. Они могут применяться для эксплуатации в новых системах и для модернизации существующих систем отопления в одно- и многоквартирных жилых домах, а также на торгово-промышленных предприятиях.

1. Котел вместе с сопутствующим оборудованием должен быть установлен и использован в соответствии с проектной документацией, соответствующими действующими законами и техническими нормами, а также инструкциями изготовителя.
2. Котел должен быть установлен только в специально предназначенных для этого помещениях.
3. Ввод котла в эксплуатацию после его установки может проводить только аттестованный фирмой Protherm специалист специализированной организации.
4. Котел соответствует требованиям стандартов и нормативных документов, действующих на территории Российской Федерации, что подтверждается Сертификатом Соответствия, выданным уполномоченным органом, Разрешением на применение от Федеральной службы по экологическому, технологическому и атомному надзору.
5. В случае возникновения каких-либо неисправностей обращайтесь только в специализированную сервисную организацию – непрофессиональное вмешательство может повлиять на гарантию оборудования.
6. Сотрудник сервисной организации, вводящий котел в эксплуатацию, обязан ознакомить пользователя с техникой безопасности при обслуживании оборудования и управлением работой котла; операциями, которые пользователь имеет право производить самостоятельно и операциями, проводить которые имеет право только квалифицированный специалист сервисной организации.

Если указанная сервисная организация

является одновременно и поставщиком котла, она обязана обеспечить сохранность оригинальной упаковки котла на случай его возможной транспортировки.

7. Проверьте целостность и комплектность поставки.
8. Убедитесь, что поставленный вам тип котла по своим входным параметрам (указаны на заводском шильдике), подходит для работы в данном регионе. Под входными параметрами понимают: давление газа, напряжение электрической сети и т.д.
9. При управлении работой котла и его обслуживании руководствуйтесь соответствующими разделами из данной инструкции.
10. Не удаляйте и не повреждайте надписи на котле.
11. Запрещается вмешательство во внутреннее устройство котла и внесение в его конструкцию каких-либо изменений.
12. В случае длительной остановки котла рекомендуется опорожнить его, закрыть подачу газа и отключить от электрической сети.

Данная рекомендация дается с учетом общих условий, приведенных в настоящем руководстве.

13. Утилизация котла или отдельных его частей по истечении срока годности должна производиться в соответствии с требованиями экологических служб.
14. Производитель не несет ответственности и не предоставляет гарантию на неисправности, возникшие вследствие невыполнения:
  - требований, перечисленных в настоящем руководстве
  - норм и правил, требований стандартов, соответствующих законам РФ
  - условий, перечисленных в паспорте изделия.
15. В случае, если котел был куплен и установлен одной и той же компанией, то данная компания обязана передать пользователю всю сопроводительную документацию по котлу (руководство по обслуживанию, паспорт изделия и

разрешительные документы). На случай возможной транспортировки котла, его оригинальную упаковку необходимо сохранять до тех пор, пока котел не будет введен в эксплуатацию!

## **Указания по технике безопасности/ предписания**

- При проектировании, монтаже и эксплуатации необходимо руководствоваться следующими документами, имеющими законодательную силу на территории РФ:
  - СНиПы по отоплению, вентиляции и кондиционированию;
  - Нормы по газоснабжению;
  - Нормативные требования по пожарной безопасности;
  - ПУЭ/ПТЭ электроустановок потребителей;
  - в области отвода продуктов сгорания и подвода воздуха следует руководствоваться фирменным материалом – «Каталог коаксиальных и отдельных дымоходов», (при использовании надставки „Protherm RT 20, 30, 40, 50 “).
- Кроме соблюдения требований, содержащихся в вышеуказанных документах, при эксплуатации котла необходимо соблюдать требования настоящего руководства и сопроводительной документации к котлу, предоставляемой изготовителем. Необходимо исключить возможное вмешательство в работу котла детей, лиц, находящихся под воздействием наркотических или алкогольных средств, недееспособных лиц и т.д.
- На практике могут возникнуть ситуации, когда необходимо:
  - отключить котел от электрической сети и принять меры для исключения возможности несанкционированной подачи напряжения на котел при выполнении следующих операций:
    - при ремонте и техническом обслуживании котла;
    - при обслуживании дымохода и воздуховода;
    - при проведении газоопасных работ;
    - при ремонте и обслуживании системы отопления и ГВС;

- При появлении запаха газа в помещении, где установлен котел, необходимо соблюдать следующие меры безопасности:
  - не включать и не выключать электрические приборы и освещение помещения;
  - не курить и не пользоваться открытым огнем в помещении;
  - не пользоваться телефоном в помещении;
  - закрыть запорный кран на подводящем газопроводе;
  - проветрить помещение;
  - оповестить о запахе аварийную газовую службу и Вашу сервисную организацию;
- в помещении, в котором установлен котел, запрещается хранить и использовать взрывоопасные или легковоспламеняющиеся материалы (например, бензин, бумагу, краски и т. п.);
- При сливе теплоносителя из котла убедитесь, что температура теплоносителя низкая, иначе существует вероятность получить ожог;
- регулярно проверяйте давление в системе отопления. Запрещается эксплуатировать котел, если система отопления разморожена или обнаружены утечки теплоносителя из системы отопления;
- при прекращении подачи газа необходимо выключить котел, закрыть подачу газа и обратиться в газовую службу или сервисную организацию.

\*например. TPG 800 01

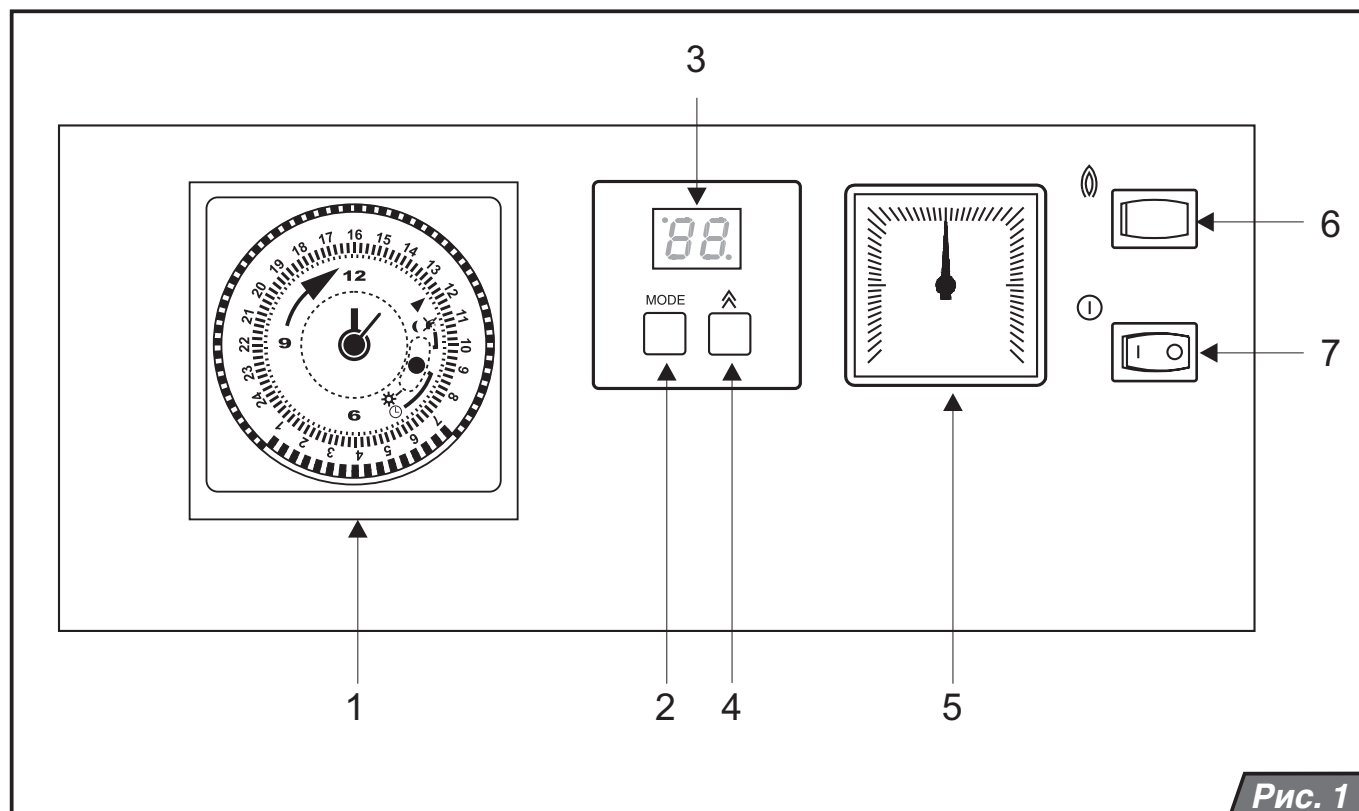


Рис. 1

### Главный выключатель


Главный выключатель (рис.1, поз.7) предназначен для включения и выключения котла. Он располагается в правой части панели управления.

**Предупреждение:** Ввод котла в эксплуатацию и его первый запуск должен быть осуществлен только аттестованным фирмой Protherm специалистом специализированной организации.

### Панель управления

На панели управления можно наблюдать за текущими значениями температуры и давления теплоносителя, а также производить настройки различных параметров и режимов работы.

Описание элементов управления (рис. 1):

1. Таймер – настройка комфортного или экономичного режима работы котла по суточному графику (по отоплению и ГВС);
2. Кнопка MODE – переход в режим настройки;
3. Дисплей;
4. Кнопка  - изменение значения выбранного параметра;
5. Манометр – отображение давления теплоносителя в котле;
6. Кнопка RESET – кнопка снятия сбоя котла;
7. Главный выключатель – включение и выключение котла.

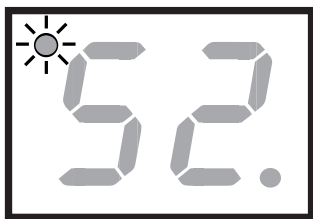
## Выбор режима считывания


### Индикация температуры отопления




После включения котла главным выключателем на дисплее отобразится текущее значение температуры теплоносителя.

### Изображение температуры воды в бойлере



После нажатия кнопки  на дисплее отобразится текущее значение температуры воды в бойлере. Одновременно в левом верхнем углу дисплея зажжется светодиод, указывающий на то,

что в данный момент происходит настройка температуры воды в бойлере. Параметр „--“ означает, что режим нагрева воды в бойлере выключен и возможен режим только отопления.

**Примечание:** Отображение текущих значений температур отопления и воды в бойлере переключается с помощью кнопки .

### Остальные изображения на дисплее

В правом нижнем углу дисплея расположен диод, посредством которого сигнализируются следующие состояния:

- диод не светится – котел выключен из режимов нагрева отопления и ГВС. Котел находится в режиме ожидания;
- диод мигает – котел работает в режиме нагрева ГВС в бойлере;
- диод светится – котел работает в режиме отопления по сигналу от комнатного регулятора.

### Индикация давления в системе отопления

Давление в системе отопления постоянно отображается на манометре котла (рис.1, поз.5).

## Выбор режима настройки

### Установка температуры воды в бойлере




Для установки температуры воды в бойлере нажмите 1 раз кнопку MODE. В этом режиме диод, расположенный в

левом верхнем углу начнет мигать, а диод в правом нижнем углу загорится. Пользуясь кнопкой , выберите требуемое значение температуры воды в бойлере. Последовательность установки значений температуры воды в бойлере следующая: --, 40, 44, 48, 52, 56, 60, 64, 68, 70 °C. При выборе параметра „--“, котел будет работать только в режиме отопления. С помощью нажатия кнопки MODE выбранное значение температуры будет сохранено в памяти котла, а на дисплее отобразится режим настройки температуры теплоносителя.

### Установка температуры отопления



Для установки температуры отопления нажмите 2 раза кнопку MODE. В режиме установки температуры отопления диод,

расположенный в левом верхнем углу дисплея, мигает, а диод, расположенный в правом нижнем углу дисплея, не горит. Пользуясь кнопкой , установите требуемое значение температуры отопления. Последовательность установки значений температуры отопления следующая: --, 45, 50, 55, 60, 65, 70, 75, 80, 85 °C. При выборе параметра “--” котел переходит в «летний режим» - работает только в режиме нагрева воды в бойлере. Для подтверждения выбранного значения температуры отопления нажмите кнопку MODE.

## Эквитермический режим

Настройка эквитермического режима, т.е. выбор угла наклона эквитермической кривой „Е“ и ее параллельного смещения „Р“ возможен только в случае подключения к котлу наружного датчика температуры.

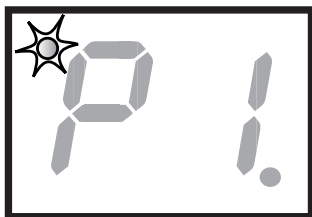
**Примечание:** Если наружный датчик температуры отсутствует, то котел не позволит пользователю перейти в режим настройки параметров Е и Р.

## Установка крутизны кривой



Нажимайте кнопку MODE до тех пор, пока на дисплее не появится изображение параметра «Е». Одновременно в левом верхнем углу мигает диод. С помощью кнопки  $\blacktriangle$  установите желаемый наклон кривой от E1 до E9 и подтвердите свой выбор нажатием кнопки MODE. Требуемая температура теплоносителя на выходе из котла регулируется в зависимости от внешней температуры и соответствующей настройки кривой (рис. 2). В случае выбора параметра „Е-“ эквитермический режим будет выключен.

## Параллельное смещение кривой



Нажимайте кнопку MODE до тех пор, пока на дисплее не появится изображение параметра „Р“. При этом диод в левом верхнем углу дисплея начнет мигать. Пользуясь кнопкой  $\blacktriangle$ , установите смещение кривой со значением от P1 до P9 и подтвердите выбранное значение нажатием кнопки MODE. Величина параллельного смещения характеристик:

- P1 – смещение на -15 °С
- P2 – смещение на -9 °С
- P3 – смещение на -6 °С
- P4 – смещение на -3 °С
- P5 – смещение на +3 °С
- P6 – смещение на +6 °С
- P7 – смещение на +9 °С
- P8 – смещение на +15 °С
- P9 – смещение на +21 °С
- P- - без смещения

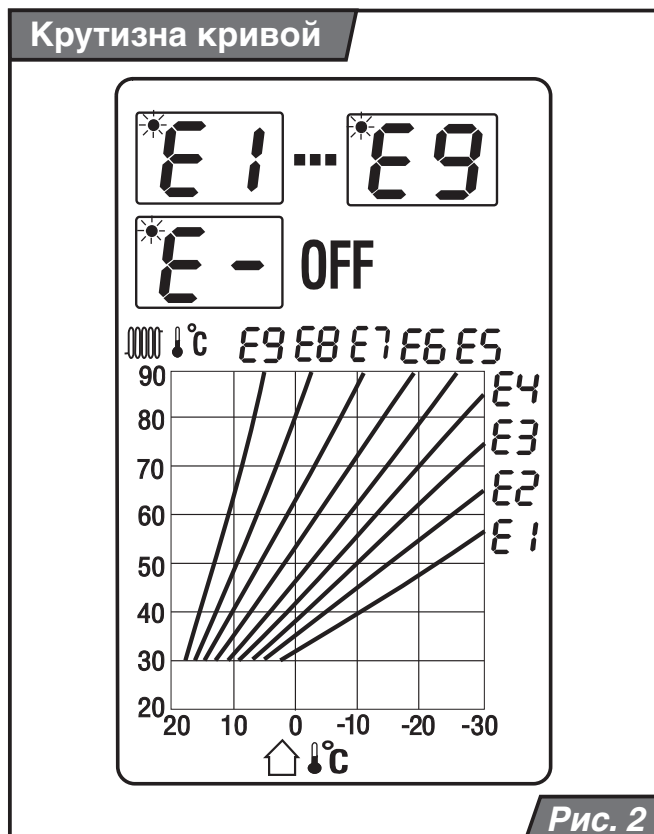


Рис. 2

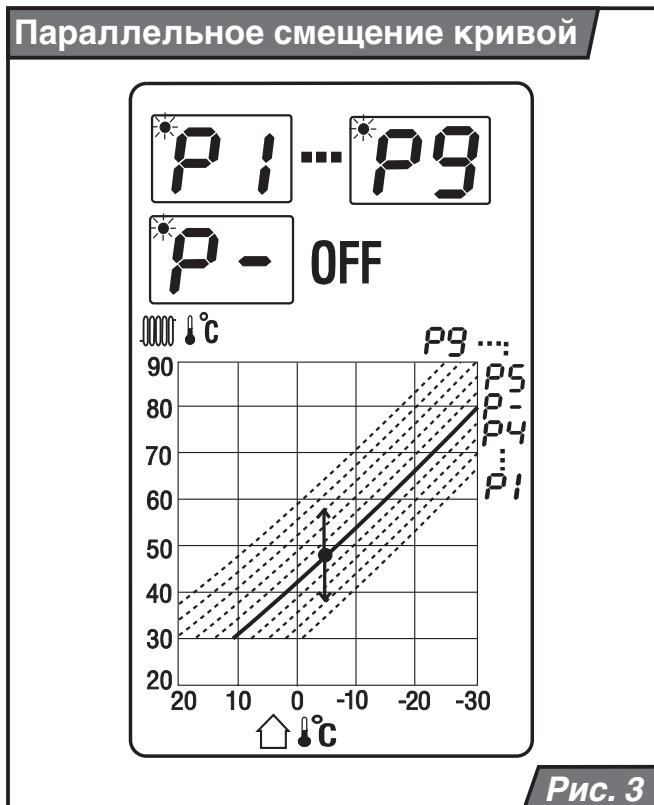
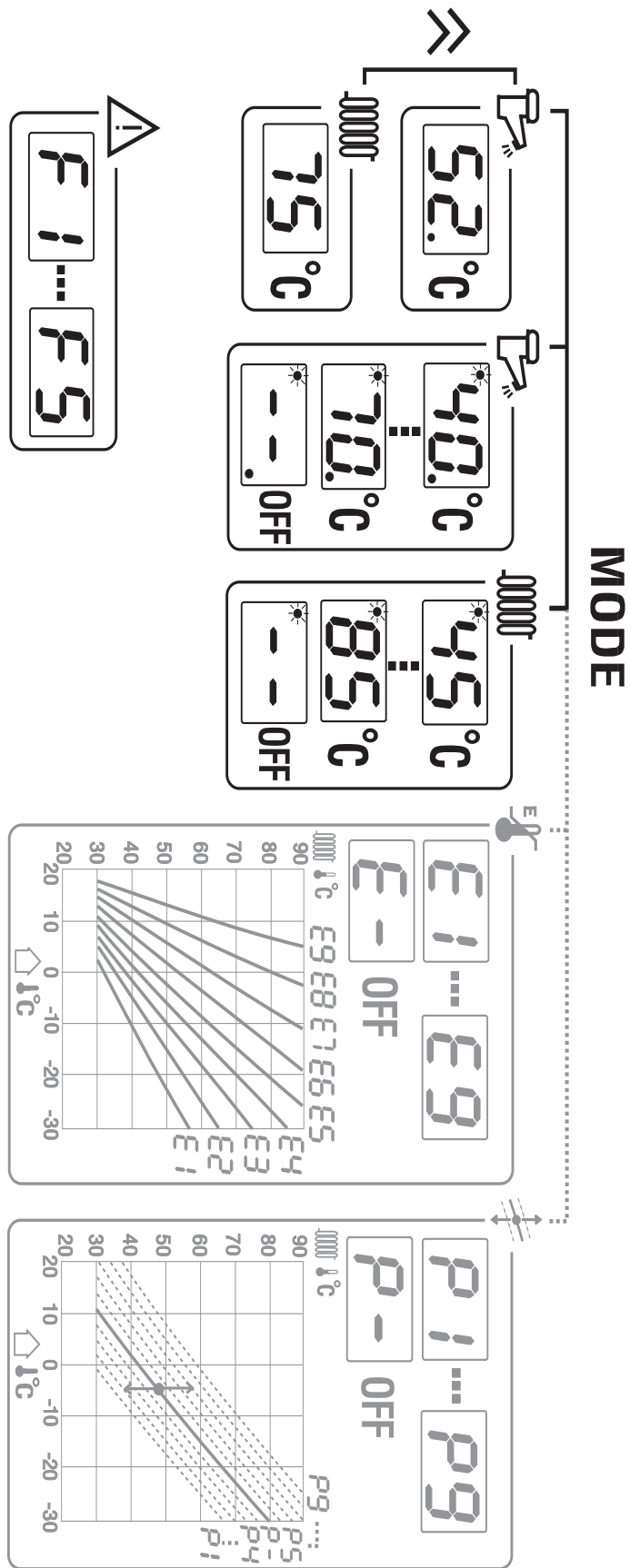


Рис. 3

Температура теплоносителя согласно предварительно выбранной характеристике повысится (P5 - P9) или понизится (P1 - P4) на заданное смещение или останется без изменения (P- ).



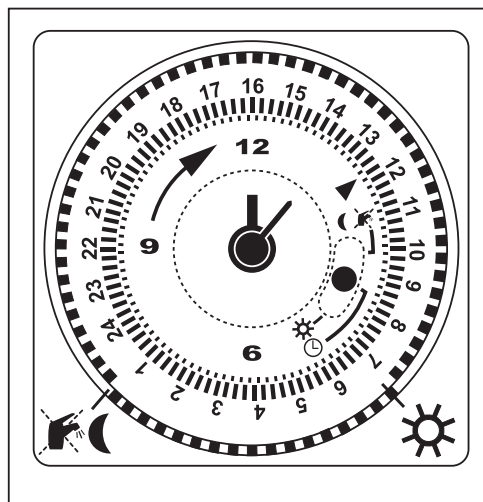


Действительно только при наличии датчика наружной температуры

Рис. 4

## Таймер

Таймер предназначен для установки интервалов времени нагрева воды в бойлере, т.е. либо в установленном интервале котел нагревает воду в бойлере, либо не нагревает. Временной интервал отключения нагрева бойлера устанавливается с помощью нажатия рисок, расположенных по периметру часового ротора. Длительность интервала нагрева бойлера определяется количеством вжатых по направлению к центру рисок – см. рис. В течение одного дня может быть задано несколько таких интервалов. Каждая риска означает временной интервал равный 15 минутам.



## Сообщения об ошибках

Код	Значение	Причина
F1	Потеря пламени	Данная ошибка означает необратимое блокирование автоматики розжига и прекращение подачи газа через газовый клапан, т.е. ПОТЕРЮ ПЛАМЕНИ. Подобная блокировка может возникать в тех случаях, когда, находясь в режиме открытого газового клапана, автоматика зажигания не получает обратный сигнал о наличии пламени от ионизационного электрода. Котел отключится, и на дисплее высветится ошибка F1. Данная неисправность может быть вызвана также срабатыванием элементов безопасности – аварийного термостата или термостата продуктов сгорания. Низкое давление газа на входе, неправильное электрическое подключение (перепутаны местами фаза и ноль) также могут быть причиной потери пламени. Для снятия сбоя нажмите кнопку RESET (рис.1, поз.6). Если сбоя не удастся устранить с помощью кнопки RESET, обратитесь в сервисную организацию.
F2	Неисправность котлового датчика температуры	Сигнализирует неисправность котлового датчика температуры или снижение температуры теплоносителя ниже 3 °С. Котел заблокируется, так как включение при температуре ниже 3 °С не допустимо по причине вероятного образования льда. Обратитесь в сервисную организацию.
F3	Перегрев котла	Сигнализирует, что температура теплоносителя выше 95 °С. Котел выключится из работы. После падения температуры теплоносителя ниже 95 °С котел автоматически возобновит работу.
F4	Неисправность датчика бойлера	Котел прекратит работать на нагрев бойлера. На режим отопления данная неисправность не влияет.

Код	Значение	Причина
F5	Неисправность наружного датчика температуры	Котел работает без ограничений, но температура теплоносителя регулируется по котловому датчику (см. „Установка температуры отопления“, стр. 5). Если котел не работает в эквитермическом режиме, то подобное сообщение не может появиться.

## Пуск и отключение котла

### Пуск котла

**Предупреждение:** Ввод котла в эксплуатацию и его первый пуск должен быть произведен только аттестованным фирмой Protherm специалистом специализированной организации!

Выполняя первый запуск котла, убедитесь в том, что:

1. котел подключен к электрической сети и при этом не перепутаны фаза и ноль.
2. открыт газовый запорный кран;
3. сервисные краны на отопление и ГВС открыты;
4. давление в системе отопления находится в допустимых пределах 1 – 2 бара. Установите главный выключатель (рис. 1, поз. 7) в положение ВКЛЮЧЕНО (I). Котел включится и начнет работать в режиме нагрева воды в бойлере (если бойлер подключен к котлу). После нагрева воды в бойлере котел переключится на режим отопления (при условии, что режим отопления активен). В случае защитного

отключения котла на дисплее панели управления появится сообщение о неисправности (см. „Сообщения об ошибках“, стр.8). С помощью кнопки RESET (рис. 1, поз. 6) разблокируйте котел. Если, после включения, защитное отключение повторится, или невозможно будет произвести разблокировку котла, обратитесь в сервисную организацию.

### Отключение котла

При кратковременном отключении котла установите главный выключатель (рис. 1, поз. 7) в положение ВЫКЛЮЧЕНО (O). При выключении котла на длительный период необходимо отключить его от электрической сети и перекрыть подачу газа в котел. Если в зимний период котел не используется, то систему отопления необходимо опорожнить. Однако необходимо избегать частых сливов и подпиток системы отопления во избежание образования накипи и отложений внутри котла.

## Регулировка котла

### Эксплуатация котла без комнатного регулятора

В данном режиме котел поддерживает заданную температуру в системе отопления по показаниям котлового датчика. В клеммнике ХТ5 на зажимах 5 и 6 стоит перемычка (заводская установка). Порядок настройки:

- включите котел главным выключателем;
- установите требуемую температуру подающей линии на панели управления.

### Эксплуатация котла с комнатным терморегулятором

В данном режиме котел поддерживает заданную температуру в системе отопления по комнатному регулятору. Перемычка, установленная в клеммнике ХТ5 на зажимах 5 и 6, снимается. На ее место подключается комнатный регулятор. Если в помещении с комнатным регулятором на радиаторах установлены термостатические клапана, необходимо перевести их в полностью открытое положение.

**Предупреждение:** На панели управления

устанавливается такая температура системы отопления, которая способна компенсировать тепловые потери отапливаемого здания при самой низкой расчетной наружной температуре для данного региона.

**Примечание:** Компания PROTHERM предлагает в качестве дополнительных аксессуаров несколько комнатных регуляторов, протестированных для работы с данным типом котла. В случае применения регуляторов других производителей компания Protherm не несет ответственности за неправильную и ненадежную работу оборудования.

### Эксплуатация котла в режиме эквитермического регулирования

Температура теплоносителя в котле регулируется в зависимости от изменения наружной температуры воздуха. Настройка функции эквитермической зависимости возможна только при подсоединенном наружном датчике, который не является частью поставки котла. Порядок настройки угла наклона и параллельного смещения эквитермической кривой на графике приводится на стр. 6 настоящего

## Защитные функции котла

---

### Плавная модуляция мощности

Происходит на основании постоянного сравнения текущих параметров с параметрами, установленными пользователем; данное регулирование является пропорциональным, т.е. при большей разнице между сравниваемыми величинами котел работает с большей мощностью и наоборот.

### Защита от замерзания

При снижении температуры воды в системе отопления до 8°C произойдет включение котла независимо от включенного режима „Лето“; требований комнатного регулятора или включенного режима нагрева бойлера.

### Защита бойлера ГВС от замерзания

При снижении температуры воды в бойлере ниже 8°C, произойдет включение котла для нагрева воды в бойлере. Данная

руководства.

**Предупреждение:** Подключение комнатного регулятора и наружного датчика может проводить только аттестованный фирмой Protherm специалист специализированной организации.

**Примечание:** При всех видах регулирования приоритетным является нагрев воды в бойлере, т.е. как только будет получен сигнал от датчика бойлера, котел автоматически переключится в режим нагрева воды в бойлере. После нагрева воды в бойлере до требуемой температуры котел автоматически вернется в режим отопления.

### Установка мощности котла

Мощность котла настроена на заводе на максимум. При необходимости можно установить отопительную мощность котла в соответствии с требуемой отопительной нагрузкой. В режиме нагрева воды в бойлере котел всегда работает на максимальной мощности.

**Предупреждение:** Изменения в настройке котла может проводить только аттестованный фирмой Protherm специалист специализированной организации.

функция котла активизируется даже при выключенном режиме нагреве бойлера.

### Защита насоса от заклинивания

Снижает вероятность заклинивания насоса вследствие осаждения взвешенных частиц на его вращающихся элементах при длительной остановке котла (более 24 часов) посредством кратковременного включения (30 секунд).

### Выбег насоса

После выключения котла из работы по сигналу от комнатного регулятора насос еще в течение приблизительно 1 минуты обеспечивает циркуляцию воды в системе отопления (только в режиме отопления).

### Антициклирование

Функция антициклирования в режиме отопления ограничивает количество повторных пусков котла временным

интервалом не менее 1 минуты или падением температуры теплоносителя на 8°C.

**Примечание:** В случае, если котел был выключен по команде комнатного регулятора, данное ограничение не действует.

### **Защита от перегрева**

Функция защиты от перегрева включает насос отопления при превышении значения температуры воды в системе отопления, установленного пользователем или если температура теплоносителя в котле превысит 85°C. Если температура теплоносителя в котле превысит 90°C (неисправность F3), котел автоматически выключится.

### **Запуск насоса в зависимости от температуры теплоносителя**

Система управления котла позволяет устанавливать время запуска насоса отопления в зависимости от достижения котлом определенной температуры. Настроить данную температуру может только сотрудник авторизованного сервисного центра.

### **Система контроля тяги дымохода**

Котел оснащен системой контроля тяги дымохода (СКТД). При недостаточной тяге в дымоходе сработает термостат отходящих газов, котел автоматически выключится (прекратится подача газа в котел).

### **Перебои в подаче электроэнергии**

При перебоях в подаче электроэнергии котел выключится. При возобновлении подачи электроэнергии котел автоматически включится, без потери установленных рабочих параметров.

## **Сервис и уход**

---

### **Уход за котлом со стороны пользователя**

При необходимости можно производить чистку передней панели котла, не снимая ее. Чистка производится после отключения котла от электрической сети (необходимо

Если после возобновления подачи электроэнергии на дисплее котла появится сообщение о неисправности, разблокируйте котел с помощью кнопки RESET.

**Примечание:** Блокировка котла может произойти вследствие его перегрева в результате остановки насоса после отключения электроэнергии. Неисправность устраняется нажатием кнопки RESET, расположенной на панели управления котла. Если неисправность не удастся устранить таким образом, необходимо обратиться в авторизованный сервис.

**Предупреждение:** Все указанные защитные функции имеют силу только в случае правильного подключения к электрической сети (правильное подключение проводов фаза, ноль и заземление) и включенном положении главного выключателя (положение ВКЛЮЧЕНО (I)).

### **Предохранительный клапан на отопление**

Котел оснащен предохранительным клапаном на 3 бара. Предохранительно-сбросной клапан срабатывает в случае превышения рабочего давления теплоносителя в системе отопления и защищает котел от гидравлических повреждений.

Подведите к предохранительно-сбросному клапану сбросную линию в соответствии с действующими нормами и правилами.

Категорически запрещается обслуживать предохранительный клапан лицам, не являющимся сотрудниками специализированных сервисных организаций! В случае срабатывания предохранительного клапана необходимо отключить котел и обратиться в сервисную организацию.

перевести сетевой выключатель в положение «выкл»). В случае попадания влаги на переднюю панель повторное включение котла возможно только после его полного высыхания. Периодически необходимо контролировать давление

теплоносителя в системе отопления, подпитывая ее при необходимости. Подпитка системы отопления возможна только после охлаждения котла до температуры ниже 40 °С (по данным от датчика температуры, установленного в котле). Невыполнение данного требования может привести к возникновению трещин в результате теплового напряжения материала котла. В случае утечки газа необходимо перекрыть подачу газа в котел и обратиться в сервисную организацию.

### **Защита от легионеллы**

Чтобы избежать возможности образования бактерий *Legionella pneumophila* или других видов бактерий в бойлере рекомендуется поддерживать температуру горячей воды около 60 °С, либо периодически повышать температуру нагрева воды в бойлере до 70 °С.

### **Профессиональный уход за котлом**

Раз в год, желательно, перед началом отопительного сезона, рекомендуется производить сервисное обслуживание котла. Сервисное обслуживание производят сотрудники специализированной сервисной организации. Данное обслуживание не является обязательным для соблюдения гарантии. Однако отсутствие обслуживания может привести к неисправностям, не являющимся гарантийным случаем. Прежде всего, речь идет о проверке

функционирования и состояния горелки, правильности настройки мощности, проверке герметичности соединений дымохода, чистке теплообменника котла, контроле бойлера ГВС и проверки состояния магниевого анода. Особенно важна при этом проверка функциональности предохранительного клапана, аварийного термостата и термостата продуктов сгорания. Подобный контроль осуществляется и после выполнения сервисных работ на данных элементах.

Контроль состояния магниевого анода рекомендуется проводить по истечению первых шести месяцев со дня ввода котла в эксплуатацию. Дату проведения следующего обслуживания сервисная организация определяет в зависимости от степени износа анода на момент его первого контроля.

Если степень износа составляет 60% анода, его необходимо заменить на новый. Выход из строя бойлера по причине износа магниевого анода не является гарантийным случаем.

**Примечание:** Износ магниевого анода связан с его защитной функцией, поэтому замена анода не является предметом гарантии.

## **Гарантийные условия**

---

Гарантия на газовый котел PROTHERM Медведь 20 (30, 40, 50) KLZ предоставляется на основании паспорта изделия, правильно заполненного акта рекламации и остальных условий, перечисленных в «Руководстве по эксплуатации», «Руководстве по монтажу» (главы Введение, Установка котла и в паспорте изделия.

## Технические параметры 20 (30) KLZ

	Медведь 20 KLZ	Медведь 30 KLZ
Категория . . . . .	II <sub>2H3P</sub>	
Исполнение . . . . .	B <sub>11BS</sub>	
Зажигание . . . . .	электронное	
Топливо . . . . .	пр./ сж.газ . . . . .	пр./ сж.газ
Максимальная тепловая нагрузка . [кВт] . . . . .	18,5 / 18 . . . . .	28,5 / 27
Минимальная тепловая нагрузка . [кВт] . . . . .	13 / 12 . . . . .	20 / 19
Максимальная тепловая мощность. [кВт] . . . . .	17 / 16 . . . . .	26 / 24,5
Минимальная тепловая мощность . [кВт] . . . . .	12,1 / 11 . . . . .	18,2 / 17
КПД. . . . . [%] . . . . .	90 - 92 / 89 - 91 . . . . .	90 - 92 / 89 - 91

### Давление газа

Входное давление. . . . . [мбар]. . . . .	20 / 30 . . . . .	20 / 30
Диаметр форсунки . . . . . [мм]. . . . .	2,65 / 1,7 . . . . .	2,65 / 1,7
Макс. давление газа на форсунках [мбар] . . . . .	10,5 / 27 . . . . .	12,5 / 27
Мин. давление газ на форсунках . [мбар]. . . . .	5,5 / 13 . . . . .	5,5 / 13

### Расход газа

(Q макс.) . . . . . 2,0 [м<sup>3</sup>/час] / 1,6 [кг/час] 3,0 [м<sup>3</sup>/час] / 2,4 [кг/час]

### Отопление

Макс.рабочее давление . . . . . [бар] . . . . .	3
Мин.рабочее давление . . . . . [бар] . . . . .	1
Рекомендованное рабочее давление[бар] . . . . .	1 – 2
Диапазон температур . . . . . [°С] . . . . .	45 – 85
Объем котла . . . . . [л] . . . . .	9,1 . . . . . 11,6
Расширительный бак . . . . . [л] . . . . .	10
Макс.давление в расширительном баке[бар] . . . . .	3,5

### Горячая вода

Макс.входное давление . . . . . [бар] . . . . .	6
Установленный диапазон температур [°С] . . . . .	40 – 70
Объем бойлера ГВС . . . . . [л] . . . . .	90
Расширительный бак . . . . . [л] . . . . .	3,9
Расход ГВС* . . . . . [л/мин] . . . . .	16,5 . . . . . 18,0

### Электрические параметры

Напряжение. . . . . [В/Гц] . . . . .	230/50
Потребляемая мощность . . . . . [Вт] . . . . .	130
Класс защиты . . . . .	IP 40
Сила тока. . . . . [А] . . . . .	0,8

### Способ отвода продуктов сгорания . . . . . в дымоход

Диаметр дымохода . . . . . [мм] . . . . .	130 . . . . . 130
Температура прод.сгорания . . . . . [°С] . . . . .	88 . . . . . 116
Удельный расход продуктов сгорания[г/с] . . . . .	13,3 . . . . . 19,8
Минимальная тяга в дымоходе . . . . . [Па] . . . . .	2
Уровень шума (1 м от котла, высота 1,5 м)[дБ]. . . . .	до 55
Размеры - высота / ширина / глубина [мм]. . . . .	1385 / 505 / 730
Масса без воды. . . . . [кг] . . . . .	140 . . . . . 155

\* - согласно стандарту EN 625

## Технические параметры 40 (50) KLZ

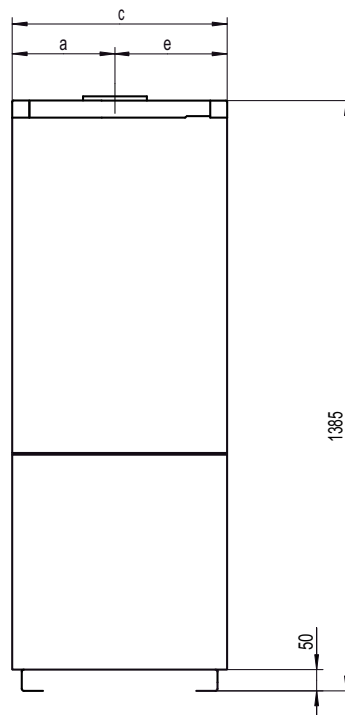
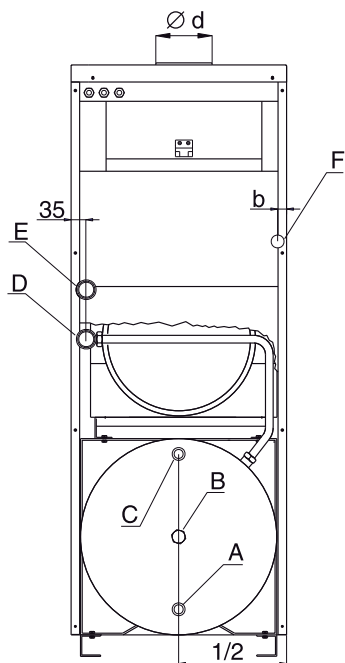
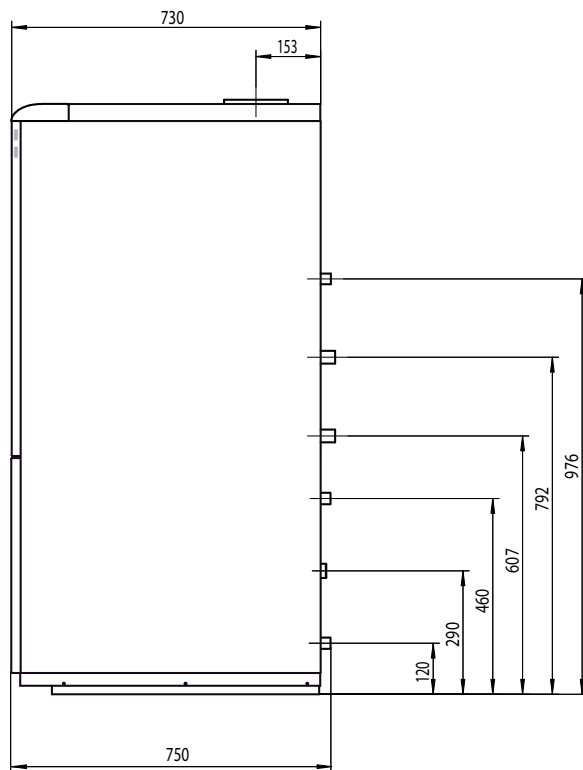
	Медведь 40 KLZ	Медведь 50 KLZ
Категория . . . . .	II <sub>2H3P</sub>	
Исполнение . . . . .	B <sub>11BS</sub>	
Зажигание . . . . .	электронное	
Топливо . . . . .	пр./ сж.газ . . . . .	пр./ сж.газ
Максимальная тепловая нагрузка [кВт] . . . . .	38,5 / 36,5 . . . . .	49 / 47,5
Минимальная тепловая нагрузка [кВт] . . . . .	27 / 25,5 . . . . .	36 / 32,8
Максимальная тепловая мощность [кВт] . . . . .	35 / 33 . . . . .	44 / 41,2
Минимальная тепловая мощность [кВт] . . . . .	24,5 / 23 . . . . .	31,5 / 28
КПД . . . . . [%]	90 - 92 / 89 - 91 . . . . .	90 - 92 / 89 - 91
<b>Давление газа</b>		
Входное давление . . . . . [мбар]	20 / 30 . . . . .	20 / 30
Диаметр форсунки . . . . . [мм]	2,65 / 1,7 . . . . .	2,65 / 1,7
Макс. давление газа на форсунках [мбар] . . . . .	12,5 / 27 . . . . .	13 / 26,5
Мин. давление газ на форсунках . [мбар]	5,5 / 13 . . . . .	7 / 12,7
<b>Расход газа</b>		
(Q макс.) . . . . .	4,1 [м <sup>3</sup> /час] / 3,3 [кг/час]	5,2 [м <sup>3</sup> /час] / 3,8 [кг/час]
<b>Отопление</b>		
Макс.рабочее давление . . . . . [бар]	3	
Мин.рабочее давление . . . . . [бар]	1	
Рекомендованное рабочее давление[бар] . . . . .	1 – 2	
Диапазон температур . . . . . [°C]	45 – 85	
Объем котла . . . . . [л]	14,1 . . . . .	16
Расширительный бак . . . . . [л]	10	
Макс.давление в расширительном баке[бар]. . . . .	3,5	
<b>Горячая вода</b>		
Макс.входящее давление . . . . . [бар]	6	
Установленный диапазон температур [°C] . . . . .	40 – 70	
Объем бойлера ГВС . . . . . [л]	90	
Расширительный бак . . . . . [л]	3,9	
Расход ГВС* . . . . . [л/мин]	18,5 . . . . .	19
<b>Электрические параметры</b>		
Напряжение . . . . . [В/Гц]	230/50	
Потребляемая мощность . . . . . [Вт]	130	
Класс защиты . . . . .	IP 40	
Сила тока . . . . . [А]	0,5	
<b>Способ отвода продуктов сгорания . . . . .</b>		
. . . . . в дымоход		
Диаметр дымохода . . . . . [мм]	150 . . . . .	180
Температура прод.сгорания . . . . . [°C]	131 . . . . .	115
Удельный расход продуктов сгорания[г/с] . . . . .	31 . . . . .	50
Минимальная тяга в дымоходе . . . . . [Па]	2	
Уровень шума (1 м от котла, высота 1,5 м)[дБ] . . . . .	до 55	
Размеры - высота / ширина / глубина [мм] . . . . .	1385 / 505 / 730 . . . . .	1385 / 590 / 730
Вес без воды . . . . . [кг]	180 . . . . .	205

\* - согласно стандарту EN 625



## Подсоединительные размеры котла 20 (30, 40, 50)KLZ

Тип	a	b	c	e	ød
20 KLZ	327,5	191	505	177,5	130
30 KLZ	285	106	505	220	130
40 KLZ	242,5	21	505	262,5	150
50 KLZ	285	21	590	305	180

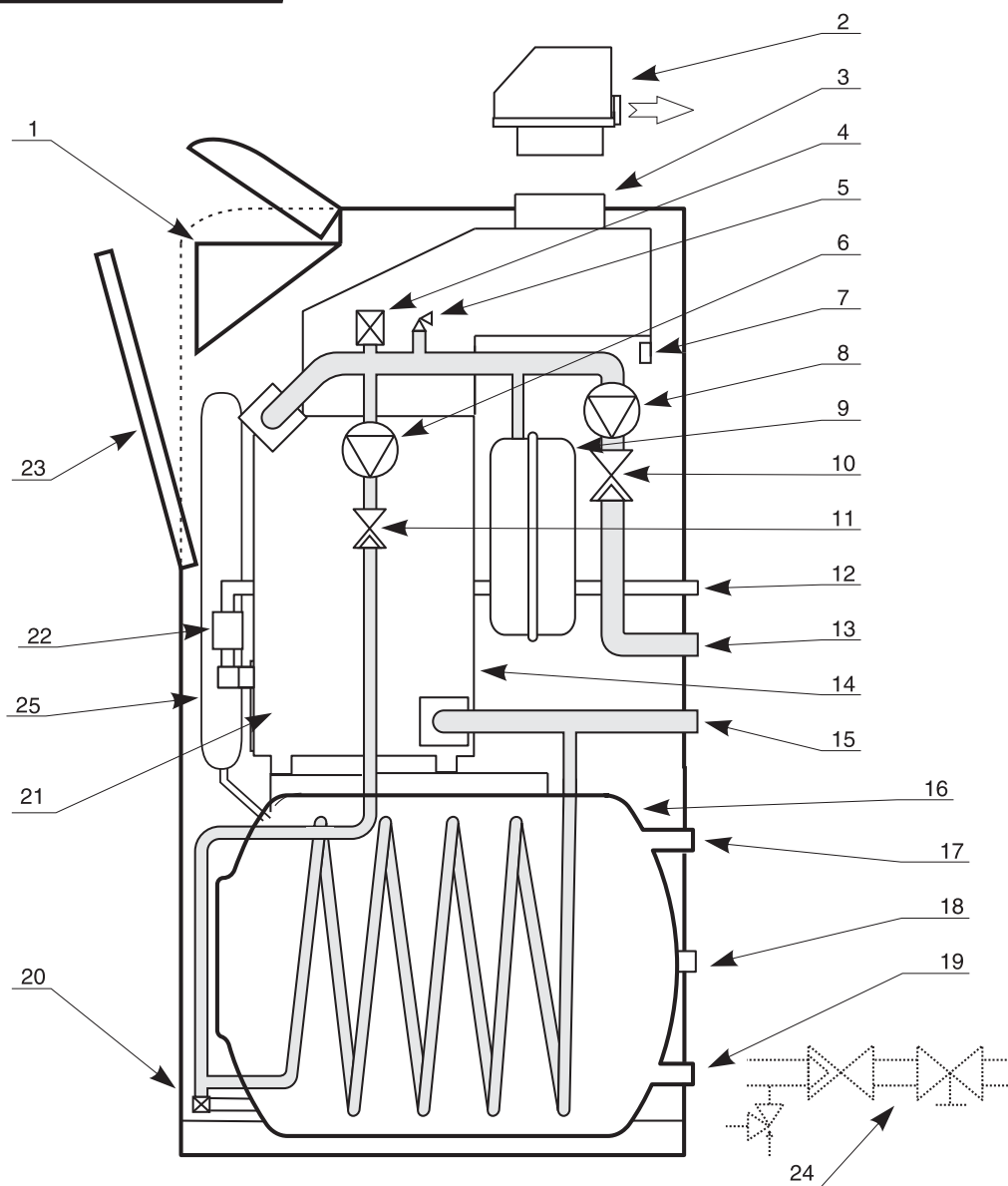


А – Патрубок входа ХВС 3/4"  
 С – Патрубок выхода ГВС 3/4"  
 Е – Подающая линия системы отопления 1"

В – Патрубок циркуляции ГВС 3/4"  
 D – Обратная линия системы отопления 1"  
 F – Подсоединение газа 3/4"

Рис. 5

## Рабочая схема котла



- |  |                                       |   |
|--|---------------------------------------|---|
| 1. Панель управления                                     | 10. Обратный клапан контура отопления | 19. Вход ХВС в бойлер   |
| 2. Надставка „ПОЛУТУРБО“ (не входит в комплект поставки) | 11. Обратный клапан контура ГВС       | 20. Заполнение и слив теплоносителя из котла                      |
| 3. Штуцер дымохода                                       | 12. Подсоединение газа                | 21. Основание горелки   |
| 4. Автоматич. воздухоотводчик                            | 13. Насос контура отопления           | 22. Газ. клапан с автом. розжига                                  |
| 5. Предохранительный клапан                              | 14. Теплообменник котла               | 23. Откидная передняя крышка                                      |
| 6. Насос контура нагрева ГВС                             | 15. Подающая линия системы отопления  | 24. Предохранительный клапан бойлера (входит в комплект поставки) |
| 7. Термостат продуктов сгорания                          | 16. Накопительный бак ГВС             | 25. Расширительный бак ГВС  |
| 8. Насос контура отопления                               | 17. Выход ГВС из бойлера              |   |
| 9. Расширительный бак контура отопления                  | 18. Выход рециркуляции ГВС            |   |

Рис. 6

## Введение

Котел Protherm KLZ применяется в качестве теплогенераторов в автономных системах водяного отопления.

**Предупреждение:** Ввод котла PROTHERM KLZ в эксплуатацию может проводить только аттестованный фирмой Protherm специалист специализированной организации.

Для установки котла, его введения в эксплуатацию, гарантийного и послегарантийного ремонта служит сеть авторизованных сервисных центров.

Газовый отопительный котел предназначен для установки внутри зданий в жилых или хозяйственных помещениях, при обязательном соблюдении действующих в данной местности норм и правил размещения газовых аппаратов, а также требований к помещениям для их установки.

В качестве теплоносителя в системе отопления должна использоваться вода с карбонатной жесткостью до 3,0 моль\куб.м. (6,0 мг-экв\л, 16,8 dH), бесцветная, чистая, без осадков. При более жесткой воде во избежание образования накипи следует произвести снижение жесткости воды.

При установке котлов следует руководствоваться действующими в данной местности СНиП, Правилами безопасности в газовом хозяйстве, ПУЭ, ПТЭПТБ электроустановок потребителей, другими действующими в данной местности нормами и правилами, а также местными предписаниями газо- и электроснабжающих организаций.

На неисправности, возникшие вследствие образования накипи или отложений грязи в самом котле или отопительной системе, гарантия не распространяется.

Согласование выбора места установки, а также организация приточно-вытяжной вентиляции проводится в установленном для данной местности порядке в соответствии с действующими для данной местности нормативными документами.

Монтаж должен производиться, на основании проекта, квалифицированным специалистом лицензированного специализированного предприятия, который несет ответственность за надлежащий монтаж и выполнение существующих правил, предписаний и нормативных актов.

При установке котла на основание из горючих материалов (например, дерево, ПВХ и т.п.) котел должен монтироваться на подложку из негорючих материалов.

**Предупреждение:** Во время работы температура котла в верхней части (прежде всего, с боковых сторон и верхней панели) может превышать температуру окружающей среды почти на 50 °С. Минимальное рабочее пространство, которое необходимо оставлять свободным вблизи котла, должно быть таким, чтобы можно было свободно и безопасно производить ремонтные работы и сервисное обслуживание (рекомендуется оставлять минимально 300 мм с каждой стороны и минимально 600 мм перед котлом).

Способ отвода продуктов сгорания для данного котла – в дымоход с постоянной тягой 2 Па. Размер выхода для подсоединения дымохода меняется в зависимости от мощности котла:

- для котлов PROTHERM 20, 30 KLZ - Ø 130 мм,
- для котлов PROTHERM 40 KLZ - Ø 150 мм,
- для котлов PROTHERM 50 KLZ - Ø 180 мм.

**Предупреждение:** Запрещается помещать в дымоход предметы, препятствующие прохождению продуктов сгорания (например, различные типы теплообменников для использования остаточного тепла). Дымоход не входит в объем поставки котла.

Конструкция дымохода должна соответствовать всем нормам и требованиям, установленным законами и

документами, которые имеют отношение к данному вопросу. Выполняя требования, перечисленные в нормах, можете избежать таких нежелательных явлений, как чрезмерное охлаждение продуктов сгорания, проникновение влажности в кладку, колебание тяги дымохода, а, тем самым, и их негативного влияния на работу котла.

Воздух для горения поступает в котел из помещения, в котором он установлен. Следует обеспечить приток в помещение достаточного количества воздуха для горения - около 11 м<sup>3</sup> воздуха на 1 м<sup>3</sup> природного газа.

Котел устанавливается в защищенном от замерзания помещении вблизи дымовой трубы. Допустимая температура окружающей среды для работы котла от +3С до +45С.

Воздух для горения, который подается к аппарату, должен быть технически чист от химических веществ, которые могут содержать, например, фтор, хлор или серу. Аэрозоли, краски, растворители, чистящие средства и клеящие вещества содержат в своем составе вещества такого рода, которые могут во время эксплуатации аппарата при неблагоприятных условиях вызывать коррозию, в том числе в системе дымоходов. В воздухе для горения не должны содержаться механические примеси, например: строительная пыль, песок и пр.

Для отвода продуктов сгорания котлов PROTHERM 20, 30, 40, 50 KLZ можно использовать дополнительное устройство „надставку PROTHERM PT 20 (30, 40, 50) ПОЛУТУРБО“, обеспечивающее принудительный отвод продуктов сгорания.

Устройство дает возможность эксплуатации чугунных котлов в случаях, когда нет возможности использовать нормальный отвод продуктов сгорания в дымоход. Надставка стыкуется с выходом котла для подсоединения дымохода. Вывод продуктов сгорания надставки позволяет использовать элементы отдельных дымоходов из каталога по дымоходам компании Protherm для настенных котлов.

Максимальная длина дымохода составляет 10 эквивалентных метров (1 эквивалентный метр = 1 метр прямого участка или одно 90° колено).

**Предупреждение:** При использовании вентиляторной надставки PROTHERM PT 20 (30, 40, 50) клеммы термостата продуктов сгорания перед вводом котла в действие необходимо переключить. В качестве предохранительного элемента при данном способе эксплуатации выступает маностат воздуха, входящий в комплект поставки надставки PT 20 (30-50) дымохода. Устанавливать надставку на котел и вводить ее в действие может только аттестованный фирмой Protherm специалист специализированной организации.

При выполнении сервисных работ в период, когда надставка подключена к электрической сети (даже при выключенном сетевом выключателе), необходимо соблюдать правила техники безопасности!

Отклонение от первоначального давления воды в системе отопления удобно контролировать по манометру на панели управления котла, используя красную стрелку манометра. При падении давления в системе отопления следует найти и устранить места негерметичности или выпустить воздух из системы отопления или проверить расширительный бак.

Расширительный бак котла необходимо настроить в зависимости от параметров системы отопления – таким способом предохраняется система отопления и все ее элементы во время эксплуатации от нежелательной нагрузки при резких изменениях давления.

При заполнении встроенного бойлера ГВС необходимо открыть подводящую линию ХВС в бойлер и линию выхода ГВС из бойлера. Как только из линии ГВС начнет выходить вода - это будет означать, что бойлер полностью заполнен водой.

**Примечание:** Перед котлом (т.е. на обратную линию системы отопления) рекомендуется установить отстойник для шлака из системы отопления. Отстойник можно комбинировать с грязевиком, он должен иметь отсечные сервисные краны.

Перед запуском котла всю отопительную систему рекомендуется основательно промыть. На неисправности, вызванные загрязнением теплообменника котла отложениями из системы отопления, гарантия не распространяется. Грязевик и отстойник необходимо регулярно контролировать и чистить.

На линию входа холодной воды в бойлер необходимо установить предохранительно-сбросной клапан (входит в комплект поставки котла). Между предохранительным клапаном и бойлером запрещается устанавливать какие-либо запорные устройства.

Бойлер ГВС нельзя подвергать воздействию:

- более высокого давления, чем максимальное рабочее давление бойлера;
- прямому воздействию огня или температуры, превышающей обычную рабочую или среднеклиматическую;
- ударов, толчков, сил, действующих на бойлер, сотрясений и вибраций (за исключением проявлений, обычно возникающих при эксплуатации, т.е. при циркуляции теплоносителя и при заполнении бойлера хозяйственной водой).

Если место водоразбора ГВС находится далеко от котла, то возможно создать рециркуляционный контур ГВС, в котором будет происходить дополнительный подогрев водопроводной воды. Изначально на месте подсоединения к бойлеру рециркуляционной линии установлена заглушка.

Посредством создания рециркуляционного контура отпадает необходимость слива холодной воды из водопроводного крана горячей воды. Запас ГВС повышается на величину объема рециркуляционного трубопровода. При этом необходимо теплоизолировать контур рециркуляции, чтобы время работы котла на нагрев бойлера не увеличивалось до такой степени, что это сказывалось бы на комфортности из-за долгих перерывов в работе отопительного контура. Работа циркуляционной линии ГВС увеличивает расход топлива для приготовления горячей воды.

Вблизи котла необходимо оставить достаточное количество свободного пространства для его удобного обслуживания во время эксплуатации, проведения сервисных работ и с учетом требований безопасности согласно действующего законодательства.

## Комплектность поставки

### Комплект поставки котла

Котлы PROTHERM Медведь 20 (30, 40, 50) KLZ поставляются в собранном виде и рабочем состоянии. В комплект поставки котла входит арматура безопасности (предохранительный и обратный клапаны) для присоединения контура ГВС, а также комплект регулировочных ножек (5).

В комплект поставки входит (рис. 7):

1. Котел
2. Руководство по монтажу и эксплуатации
3. Список авторизованных сервисных центров
4. Паспорт изделия

### Отдельная поставка

По желанию можно дополнительно заказать следующее оснащение:

1. Наружный датчик температуры для эквитермического регулирования, заказной номер № 0020034022.
2. Надставку PROTHERM PT 20 (30-50) „ПОЛУТУРБО“ для принудительного отвода продуктов сгорания.
3. Комнатный регулятор PROTHERM для регулирования работы котла в зависимости от температуры воздуха в обслуживаемом помещении.

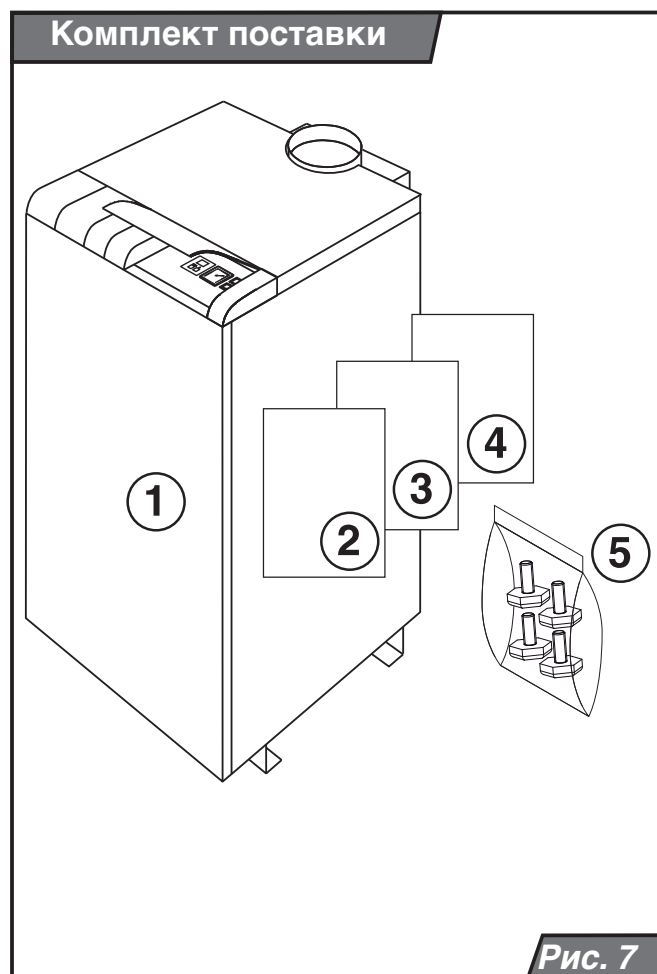


Рис. 7

# Подготовка к установке котла

## Оснащение котла

Котел PROTHERM 20 (30, 40, 50) KLZ состоит из следующих частей:

- чугунного теплообменника с изоляцией,
- коллектора продуктов сгорания,
- газовой части,
- облицовки с блоком управления.
- гидравлической части,
- бойлера ГВС.

## Чугунный теплообменник котла

Теплообменник состоит из секций. Дымовые газы из камеры сгорания передают тепловую энергию теплоносителю, протекающему внутри секций. Секции подразделяются на боковые („правая“ и „левая“) и средние (одинакового типа). Мощность теплообменника котла зависит от количества секций в теплообменнике.

Теплообменник покрыт теплоизоляцией для уменьшения теплопотерь и увеличения КПД. Теплообменник оснащен гильзой для установки котлового датчика, аварийного термостата и манометра. Теплообменник оснащен креплениями для установки датчиков термостатов и термометра, а также креплениями, предназначенными для соединения с нижней частью конструкции, в которой находится бойлер.

## Горелочное устройство

Состоит из газораспределительного участка, горелочных труб, газового клапана, автоматики розжига, «газового тракта». «Газовый тракт» образуется участком газопровода от крана на опуске до ввода в комбинированную газовую арматуру.

Комбинированная газовая арматура регулирует подачу газа в котел в зависимости от требуемой мощности на отопление или нагрев ГВС. Выход из нее является уже участком газового тракта горелки, который заканчивается форсунками (по одной на каждую горелочную трубку).

Розжиг котла происходит от электрической искры. Автоматика розжига работает автономно по своей внутренней программе. Управление газовым клапаном для плавной

модуляции мощности во время работы происходит с помощью платы управления, которая напрямую соединена с комбинированной газовой арматурой.

## Сборник продуктов сгорания

Это жестяной короб, в котором находится термостат дымовых газов. Короб напрямую соединен с прерывателем тяги, над которым находится выход продуктов сгорания котла (для соединения с дымоходом). СКТД – система контроля тяги дымохода – основана на принципе контроля температуры продуктов сгорания котла. При нарушении тяги в дымоходе, продукты сгорания будут скапливаться в коллекторе продуктов сгорания в верхней части котла, тем самым нагревая термостат отходящих газов. При нагреве термостата сработает реле прерывателя тяги, что приведет к прерыванию подачи газа к горелке. Коллектор продуктов сгорания оснащен съемной крышкой для чистки, которая становится доступной после снятия верхней части облицовки (крышки) котла.

## Гидравлическая конструкция

Это система трубопроводов с двумя насосами, обратными клапанами и элементами безопасности, т.е. расширительным баком контура отопления (объемом 10л), предохранительным клапаном для контура отопления (с номинальным давлением открытия 3 бара) и автоматическим воздухоотводчиком.

## Облицовка

Состоит из стационарно закрепленных задней и боковых панелей, а так же съемных лицевой и верхней панелей. В верхней части котла находится горизонтальная панель управления, а под верхней кромкой съемной лицевой панели – вертикальная панель управления.

## Встроенный бойлер ГВС

Представляет собой емкость овальной формы, в котором находится змеевик. По змеевику протекает теплоноситель, нагревая тем самым, водопроводную воду в

бойлере. Внутренняя поверхность бойлера покрыта эмалью. Внутри бойлера находится магниевый анод для защиты бойлера от коррозии. Внешняя теплоизоляция встроенного бойлера изготовлена из полиуретана, покрытого светоотражающим материалом.

### **Расширительный бак встроенного бойлера ГВС**

Контур ГВС в котле оснащен расширительным баком емкостью 4 литра.

### **Размещение котла**

Котел устанавливается на строительный фундамент, т.е. на пол или подставку. Фундамент помещения должен обладать достаточной несущей способностью и не быть скользким. Уборка помещения может производиться только сухим способом (например, с помощью пылесоса). При установке котла на пол из горючих материалов, котел необходимо поместить на негорючую изоляционную подложку, размер которой превышает площадь котла минимум на 100 мм. При перемещении котла в другое помещение двери должны быть шириной не менее 65 см.

### **Выравнивание котла**

Перед подключением котла к системе отопления для повышения устойчивости и балансировки котла прикрепите к его раме регулировочные ножки. Руководство по их установке входит в комплект поставки.



## Установка котла

---

При проведении сервисных работ в случаях, когда котел остается подключенным к электрической сети (даже если сетевой выключатель выключен), необходимо соблюдать требования по безопасности, предъявляемые при обслуживании и эксплуатации электрических приборов. Внешние панели котла являются съемными. Передняя панель прикреплена с помощью пружинных скоб, расположенных на верхних углах обшивки. Переднюю панель можно откинуть, потянув верхнюю кромку на себя. Верхняя панель, после вывинчивания двух находящихся сзади винтов, откидывается снизу вверх. Остальные панели прикреплены самонарезными винтами к каркасу котла. Отдельные части обшивки соединены с помощью защитных проводов с электрической схемой котла. При транспортировке котла необходимо проявлять повышенную осторожность, учитывая положение центра тяжести котла.

Патрубки для гидравлического подключения котла находятся на его задней стороне (см. рис. 5, Присоединительные размеры котла). На входе ГВС в котел необходимо установить обратный и предохранительный клапаны. Между бойлером котла и предохранительным клапаном не должно быть запорной арматуры. Соединенные в единый комплект обратный и предохранительный клапаны являются частью комплекта поставки котла.

Предохранительный клапан срабатывает в случае превышения давления воды. Необходимо обеспечить в случае его срабатывания отвод воды в канализацию.

Трубопровод для отвода воды в случае срабатывания предохранительного клапана должен иметь небольшой уклон в сторону от котла. Если давление подаваемой хозяйственной воды в бойлер превышает 600 кПа (6 баров), перед вводом в бойлер необходимо установить редукционный клапан.

Утечки воды из предохранительного клапана на ГВС можно избежать, установив

дополнительный расширительный бак для хозяйственной воды. Речь идет о „высоконапорном“ (но не „отопительном“!) расширительном баке, номинальный объем которого должен быть не менее 3 литров, а номинальное давление 600 кПа (6 бар).

Расширительный бак устанавливается за группой безопасности бойлера (по направлению от котла), непосредственно перед входом в бойлер котла, на подходящем для этого участке трубопровода ХВС.

**Предупреждение:** Между бойлером и предохранительным клапаном, а также бойлером и расширительным баком хозяйственной воды нельзя устанавливать запорную арматуру или иные элементы, препятствующие свободному течению воды по трубопроводу!

Для того, чтобы вода из предохранительного клапана после установки „высоконапорного“ расширительного бака не вытекала, необходимо, чтобы окончательное рабочее давление расширительного бака было на 10 - 30 кПа (0,1 - 0,3 бара) меньше давления открытия клапана! На присоединительные патрубки котла (прежде всего по газу) не должна воздействовать механическая нагрузка со стороны системы отопления или подачи газа. Данное условие требует точного соблюдения диаметров и размеров соединительных патрубков как по вертикали, так и по отношению к стене или между собой (отдельных входов и выходов). При реконструкции, неудовлетворительных строительных планировках и т.п. котел разрешается подключать к системе отопления и подачи газа посредством гибких элементов (шлангов), которые должны быть специально предназначенными для подобных целей. В случае применения гибких элементов последние должны быть максимально короткими, защищены от механических нагрузок и химически агрессивных веществ, каких-либо других повреждений. В случае износа необходимо быстро заменить их на новые.

## Свойства системы отопления и ее заполнение

Аварийный термостат настраивается для закрытых систем – на 105 °С.

Настраивать расширительный бак следует перед заполнением системы отопления.

Установите при помощи автомобильного манометра на воздушном клапане бака предварительное давление -  $p_0$ .

Если предварительное давление в воздушной камере бака, выставленное на заводе, выше требуемого уровня, то воздух из бака стравливается, если  $p_0$  ниже, то воздух/азот нагнетается при помощи баллона с азотом или насоса (компрессора);

Расчет предварительного давления  $p_0$ :

$$p_0 [\text{бар}] = H [\text{м}] \cdot 10 + 0,2 \text{ бар}$$

$H [\text{м}]$  - высота системы отопления

Медленно заполните расширительную линию и удалите из нее воздух.

Заполните систему отопления. Начальное давление  $p_n$  в системе отопления устанавливается не менее или равным значению предварительного давления  $p_0$ .

$$p_n [\text{бар}] \geq p_0.$$

Удалите из системы отопления воздух и подпитайте систему до достижения конечного давления.

Давление в системе отопления отображается на манометре котла.

Если давление в системе падает, причиной этого может быть не только утечка воды, но и снижение давления в расширительном баке. Поэтому, в случае падения давления необходимо проверить настройку расширительного бака.

Окончательное значение давления теплоносителя в охлажденной системе отопления следует обозначить красной стрелкой на манометре котла.

Способ настройки расширительного бака ГВС принципиально не отличается от настройки расширительного бака для отопления. Настраивать расширительный бак ГВС следует перед заполнением системы ГВС.

# Обслуживание котла

## Подготовка и запуск котла

Проверьте значение давления воды по манометру котла. Откройте запорный газовый кран, обеспечьте подачу газа в котел. Подключите котел к электросети и нажмите кнопку главного выключателя. Значение температуры отопления и горячей воды установите приблизительно на середине диапазона. В сервисном режиме “t” выберите температуру теплоносителя при которой происходит запуск насоса на отопление. Потом, по желанию, скорректируйте ее для дальнейшей эксплуатации.

Котел включится и будет работать в режиме ГВС. После достижения температурой ГВС установленного значения котел начнет работать в режиме отопления. Не выключая котел, с помощью пенного раствора, проверьте герметичность всех соединений

газовой арматуры котла. Немедленно устраните утечку газа при ее обнаружении и повторите контроль. При первом пуске котла проверьте и настройте его мощность в режиме отопления (только, если требуемая мощность в режиме отопления значительно ниже максимальной мощности котла).

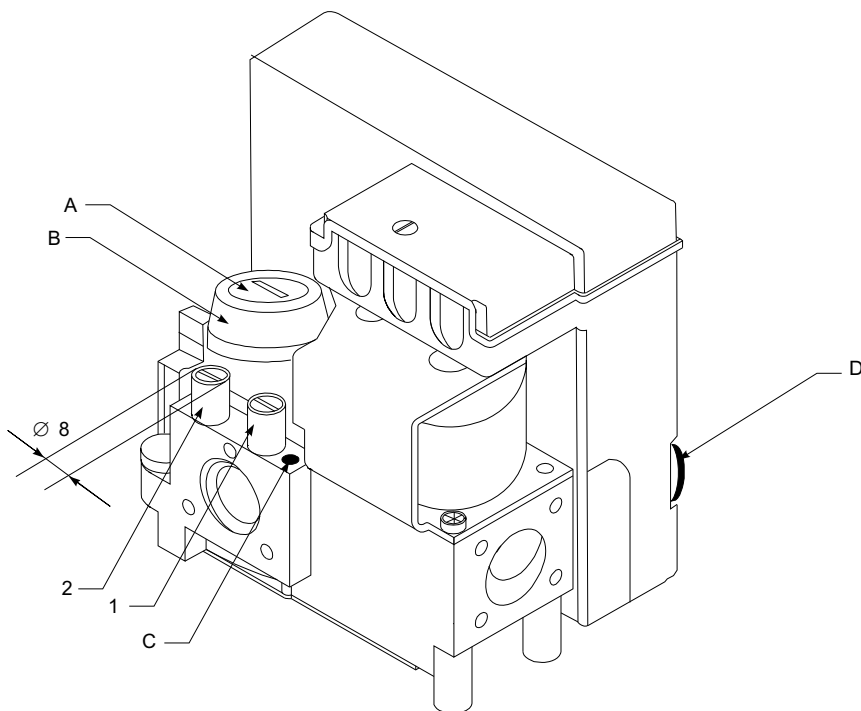
## Настройка давления газа

Мощность настраивается с помощью регулирующих элементов, расположенных на комбинированной газовой арматуре (см. Рис. 8). Измерение давления проводите с помощью U-образного манометра (он лучше отображает динамику изменения давления).

При настройке необходимо:

- отключить котел от электросети;
- выкрутить заглушку (A);

### Регулирующая газовая арматура



- 1 - штуцер измерения давления газа на входе в арматуру
- 2 - штуцер измерения давления газа на соплах
- A - заглушка
- B - винт настройки (внутренний) максимальной мощности
- C - винт настройки минимальной мощности
- D - электронная настройка минимальной мощности

Рис. 8

- ослабить запорный винт в штуцере (2) выходного давления газа и надеть шланг U-образного манометра (винт не вытаскивать).

### **Максимальная мощность**

- Включите котел в работу в режиме нагрева воды в бойлере с максимальной мощностью. Процесс измерения не должен прерываться из-за остановки котла (например, по достижению максимальной температуры воды в бойлере, теплоносителя и т.п.);
- с помощью регулировки пластмассового винта (B) на максимум установите следующие значения давления газа (при повороте по часовой стрелке давление газа повышается):
  - до 125 мм водяного столба – для природного газа
  - до 270 мм водяного столба – для пропана.

### **Минимальная мощность**

Включите котел в работу в режиме отопления (Первые 100 секунд котел работает на минимальной мощности):

- установите минимальную мощность с помощью винта (C), повернув его в крайнее левое положение (против часовой стрелки);
- с помощью регулировочного колесика (D), расположенного на автоматике розжига, установите следующие значения:
  - 55 мм водяного столба – для природного газа;
  - 130 мм водяного столба – для пропана.

После окончания настройки выключите котел, снимите U-образный манометр, а запорный винт (2) туго затяните. Заглушку (A) завинтите на свое место. Запустите котел и проведите контроль герметичности мест измерения, расположенных на газовой арматуре.

### **Первый пуск**

Первый пуск – это кратковременная эксплуатация котла после его подключения к системе отопления. Элементы управления котлом (рабочие элементы управления, комнатный регулятор) настраиваются таким образом, чтобы при максимальной температуре теплоносителя в системе отопления, котел работал с наименьшим количеством остановок (отключений).


После того, как в помещении установится заданная по комнатному регулятору или блоку управления температура, котел автоматически отключится. Во время снижения температуры теплоносителя проследите за падением давления в системе отопления. В случае снижения давления найдите утечки и устраните их. Затем повторите пуск котла.

## Сервисные (дополнительные) режимы

### Режим снижения температуры в режиме отопления



Нажмите кнопку MODE и держите ее нажатой приблизительно 10 секунд. После этого на дисплее появится параметр „u“, светодиод в левом верхнем угле

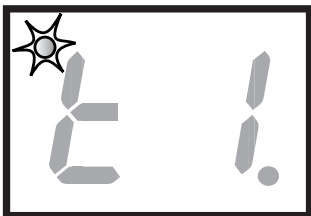
начнет мигать. С помощью этого параметра устанавливается интервал снижения мощности нагрева теплоносителя, зависящий от настройки таймера. При этом, интервал работы котла со сниженной мощностью соответствует интервалу работы котла в режиме дополнительного нагрева бойлера ГВС. Установленное значение температуры отопления на этом интервале будет снижено на величину заданного параметра. Значение параметра выбирается с помощью кнопки , выбранное значение подтверждается нажатием кнопки MODE с одновременным переходом в следующий режим.

Значения параметра „u“:

- u1 – без снижения
- u2 – снижение на 3 °C
- u3 - снижение на 6 °C
- u4 - снижение на 9 °C
- u5 - снижение на 12 °C
- u6 - снижение на 15 °C
- u7 - снижение на 18 °C
- u8 - снижение на 21 °C
- u9 - снижение на 24 °C


u – - макс. снижение) (режим отопления и ГВС заблокированы, котел не реагирует на приказы комнатного регулятора, активна только защита от замерзания).

### Запуск насоса



На дисплее изображен параметр „t“: Диод, расположенный в левом верхнем углу, мигает. Насос отопления включится только после достижения

котлом температуры, заданной с помощью

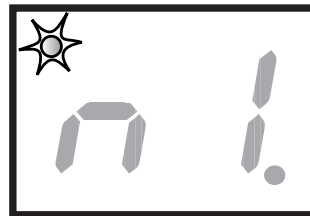
параметра „t“. Установите в данном режиме, требуемое значение „t“, при котором будет запущен насос отопления. Значение температуры выбирается с помощью кнопки  и подтверждается нажатием кнопки MODE с одновременным переходом в следующий режим.

Значения параметра „t“:


- t1 = 40 °C
- t2 = 45 °C
- t3 = 48 °C
- t4 = 50 °C
- t5 = 52 °C
- t6 = 54 °C
- t7 = 56 °C
- t8 = 58 °C
- t9 = 60 °C

t – - автоматическая установка температуры теплоносителя в зависимости от актуальной требуемой температуры.

### Стартовая мощность котла



На дисплее изображен параметр „n“. Диод, расположенный в левом верхнем углу, мигает. Стартовая мощность котла в данном режиме устанавливается в

диапазоне: от минимального значения „n“ – до максимального - „n9“. Требуемое значение выбирается с помощью кнопки , и подтверждается нажатием кнопки MODE с одновременным переходом в следующий режим.

**Примечание:** Изменение стартовой мощности производится только при перенастройке на иной вид топлива, см. главу „Переналадка на другой вид топлива“ („n6“ для пропана, а „n-“ для природного газа).

**Предупреждение:** Переналадка сервисных режимов не является предметом гарантии.

## Электрическое подключение котла

---

Котел предназначен для подключения к однофазной трехпроводной электросети 220 В 50 Гц с защитным проводником согласно действующим ПУЭ. Не допускается менять местами провода «фаза» (L – коричневый провод) и «ноль» (N – синий провод).

Не разрешается использовать различные переходники, удлинители и т.п.

**Предупреждение:** Подключение котла к электрической сети и подключение комнатного регулятора являются вмешательством во внутреннее устройство котла. Данные работы, а также сервис электротехнической части, может проводить только аттестованный фирмой Protherm специалист специализированной организации. Перед началом проведения работ в электрической части котла необходимо отключить его от электрической сети, вытащив вилку из розетки!

На панель управления котла вынесен трубчатый предохранитель (Т 1,6 А / 250 В). Для управления котлом при помощи комнатного регулятора можно использовать только регулятор, не имеющий напряжения на выходе, т.е. не подающий постороннего напряжения в котел.

Допустимая нагрузка регулятора с релейным переключателем составляет 24 В / 0,1 А. Комнатный регулятор соединяется с котлом двухжильным кабелем. Рекомендуемое поперечное сечение медных проводов кабеля подключения комнатного регулятора - 1,5 мм<sup>2</sup>.

Провода для подключения комнатного регулятора нельзя прокладывать параллельно проводам сетевого напряжения.

Клеммная колодка XT5 (клеммы 5, 6) для подключения комнатного регулятора находится на плате управления котла. С завода, на месте подключения комнатного регулятора, установлена перемычка. Перед подключением комнатного регулятора перемычку необходимо убрать.

Во всех остальных случаях перемычка остается на месте. Если управление

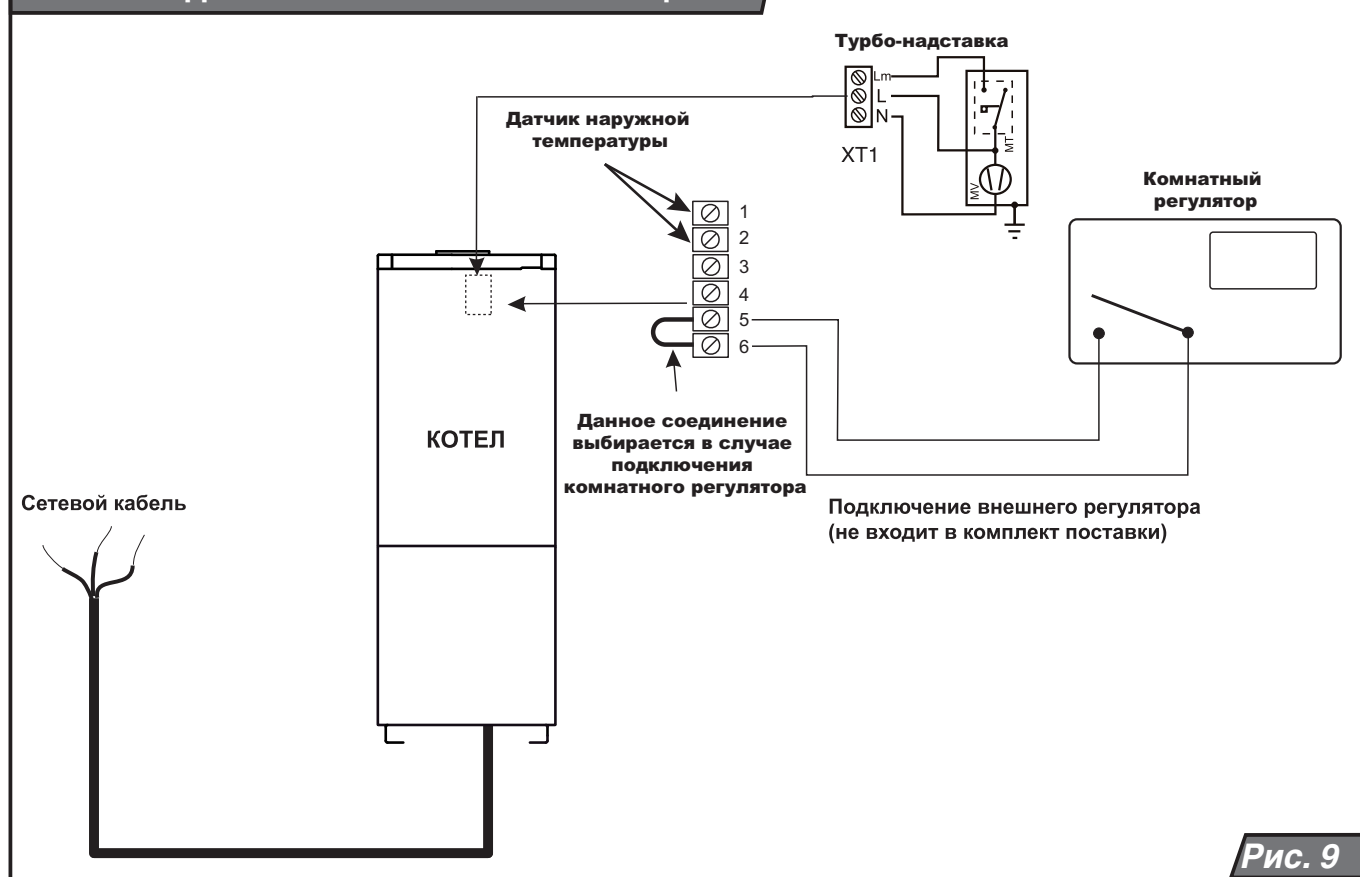
котлом будет осуществляться с помощью погодозависимой автоматики (эквитермического регулятора), к котлу следует подключить датчик наружной температуры (клеммная колодка XT5 клеммы 1, 2). Датчик располагается с внешней, самой холодной, стороны здания, желательно, на уровне половины высоты здания (или зоны отопления), минимально 2,5 м над землей. При установке датчика наружной температуры, необходимо избегать прямого попадания солнечных лучей на него и влияния других природных факторов, способных исказить действительную наружную температуру.

Для подключения датчика к котлу применяется двухжильный кабель с минимальным поперечным сечением медных проводов 0,5 мм<sup>2</sup> и максимальной длиной 30 м.

Провода для подключения датчика наружной температуры нельзя прокладывать параллельно проводам сетевого напряжения.

Номинальное напряжение электрической сети должно составлять 230В. При напряжении свыше 230В и ниже 180В. возможны сбои в работе.

## Схема подключения внешнего оснащения



## Перестройка на иной вид топлива

Переналадку котла на другой вид топлива может проводить только аттестованный фирмой Protherm специалист специализированной организации. Переналадка котла осуществляется следующим способом:

1. Демонтируйте горелку котла;
2. Замените все форсунки горелки на иной тип (в зависимости от вида топлива).
3. Замените горелочные трубы горелки на иной тип (в зависимости от вида топлива).
4. При переходе с природного газа на пропан на горелочные трубы установите охлаждающие стержни вместе с держателями – на каждую трубу три стержня. Стержень, устанавливаемый напротив электрода розжига, укорачивается приблизительно на 35 мм.
5. Установите горелку обратно.
6. Выполните настройку предписанного давления газа в зависимости от мощности котла (см. главу „Подготовка и запуск котла“). Далее выполните:
  - настройку стартовой мощности котла

(параметр n) установите значение „n6“ при переходе с природного газа на пропан – настройку стартовой мощности котла (параметр n) установите значение „ n-“ при переходе с пропана на природный газ . Порядок установки стартовой мощности котла (параметр n) описан в главе „ Сервисные (дополнительные) режимы“.

7. Проверьте на герметичность места соединений газовой арматуры и примите следующие меры безопасности:

- укажите на котле вид используемого топлива;
- информацию о произведенной переналадке, дате и лице, выполнившем переналадку, необходимо внести в сопроводительную техническую документацию к котлу.

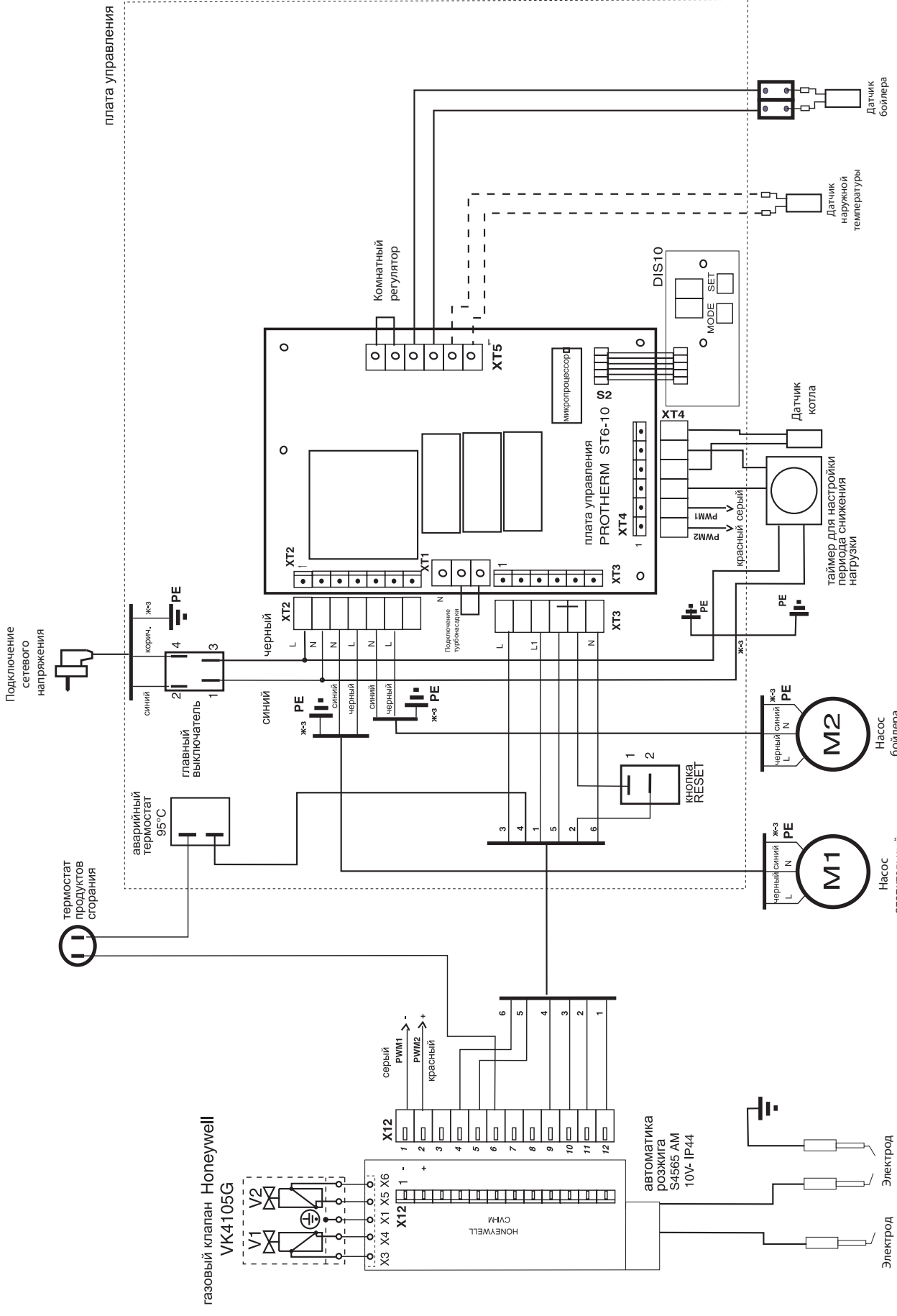
**Предупреждение:** Для переналадки на иной вид топлива используются только оригинальные детали, поставленные изготовителем, или иным, уполномоченным изготовителем, лицом. Переналадку может проводить только аттестованный фирмой

Protherm специалист специализированной организации!

При переходе на иной вид топлива необходимо учитывать требования к конструкции резьбовых соединений газовой арматуры, расположенной внутри котла, т.е. уплотнять их только материалами, пригодными для монтажа и стойкими к воздействию данного вида топлива.



# Электрическая схема котла PROTHERM 20 (30, 40, 50) KLZ



**Рис. 10**





[www.protherm.ru](http://www.protherm.ru)

Vaillant Group Slovakia, s.r.o.  
Pplk. Pljušta 45  
909 01 Skalica  
Slovak republic

Представительство PROTHERM  
123424, Россия, г. Москва, ул. Народного  
ополчения, д. 34  
Тел.: (495) 788-75-44  
Факс: (495) 788-45-65

С правом на изменения