

Инструкция по применению набора для переоборудования газовых колонок WR275/350/400-3KB./.-7KG.. с природного газа на сжиженный газ



Внимание: - Убедитесь, что колонка и сервисный газовый кран на подающей трубе отключены.

Переналадка с природного газа на сжиженный газ:

1. Отключить газовый кран и снять переднюю панель.
2. Отсоединить запальник от основной горелки.
3. Отсоединить от газовой арматуры и снять основную горелку.
4. Разобрать газовый клапан и снять пружину.
5. Заменить набор (Рис. 2, поз. 1) и установить пружину в правильном положении
6. Заменить прокладку (Рис. 2, поз. 3).
7. Снять основную горелку (левую и правую).
8. Заменить форсунки (Рис. 1).
9. Смонтировать обе части основной горелки.
10. Заменить дроссель-шайбу (Рис. 4, поз. 5) и прокладку (Рис. 5, поз. 6).
11. Смонтировать основную горелку.
12. Снять запальный газопровод.
13. Заменить форсунку и смонтировать запальный газопровод (Рис. 3, поз. 2).
14. Закрепить табличку «Переоборудован на жидкий газ».



Рис. 1

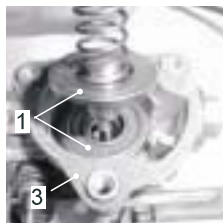


Рис. 2

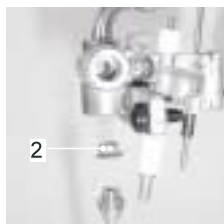


Рис. 3



Рис. 4

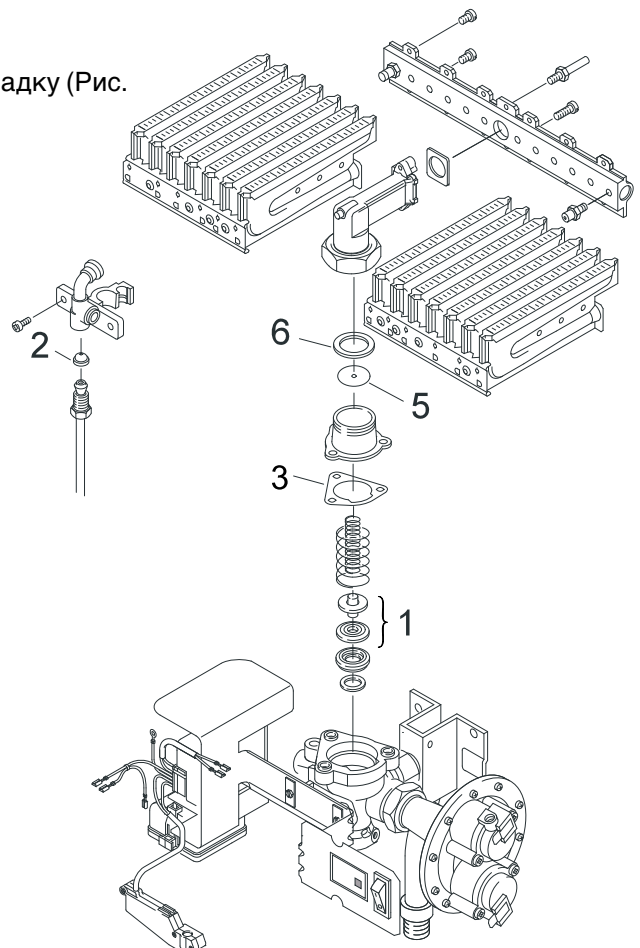


Рис. 5

Проверить отсутствие утечки газа

1. Открыть сервисный газовый кран.
2. Включить колонку.
3. Проверить прибор и газовые соединения на предмет утечки газа.

Настройка микропереключателя:

1. Перекрыть кран горячей воды.
2. Включить колонку.
3. Удалить крышку микропереключателя.
4. Настройка

4.1 Запальник не работает при включенной воде

- поворачивать винт против часовой стрелки до появления зажигания.
- затем повернуть винт по часовой стрелке до отключения зажигания.
- в целях безопасности ввернуть винт еще на 1,5 оборота.
- установить колпачок.

4.2 Запальник работает без подачи воды

- поворачивать винт по часовой стрелке до отключения зажигания.
- затем повернуть винт против часовой стрелке до появления зажигания.
- в целях безопасности ввернуть винт еще на 1,5 оборота.
- установить колпачок.