

# Плоские солнечные коллекторы FKC

## FKC-1

### монтаж в крышу



**BOSCH**

## Инструкция по монтажу

6 720 617 227 (2009/02) RU



<b>1</b>	<b>Общие положения</b>	<b>3</b>
<b>2</b>	<b>Технические характеристики</b>	<b>4</b>
<b>3</b>	<b>Безопасность</b>	<b>5</b>
3.1	Применение по назначению	5
3.2	Условные обозначения	6
3.3	Обратите внимание на эти предупреждения об опасности	6
<b>4</b>	<b>Перед монтажом</b>	<b>7</b>
4.1	Общие указания	7
4.2	Описание деталей	8
4.3	Необходимые вспомогательные средства	10
4.4	Транспортировка и хранение	10
4.5	Техническая документация	11
4.6	Определение занимаемой площади на крыше	12
<b>5</b>	<b>Подготовительные работы на крыше</b>	<b>13</b>
5.1	Определение начальной позиции монтажа	14
5.2	Установка дополнительной обрешетки	15
<b>6</b>	<b>Монтаж коллекторов</b>	<b>19</b>
6.1	Подготовка монтажа коллектора	20
6.2	Крепление коллекторов	23
<b>7</b>	<b>Подключение датчика коллектора</b>	<b>26</b>
<b>8</b>	<b>Подключение сборных линий</b>	<b>27</b>
8.1	Удаление воздуха при заполнении под давлением	27
8.2	Выпуск воздуха через воздушный клапан (дополнительное оборудование) на крыше	28
<b>9</b>	<b>Монтаж комплекта для соединения двух рядов (дополнительная комплектация)</b>	<b>30</b>
<b>10</b>	<b>Установка накладных листов</b>	<b>31</b>
10.1	Нижние накладные листы	32
10.2	Боковые накладные листы	34
10.3	Средняя накладная планка между двумя коллекторами	34
10.4	Средние накладные листы при многорядном монтаже	35
10.5	Боковые накладные листы верхнего ряда при многорядном монтаже	36
10.6	Верхние накладные листы	36
10.7	Покрытие крыши	38
<b>11</b>	<b>Заключительные работы</b>	<b>39</b>
11.1	Контроль монтажа	39
11.2	Изоляция соединительных и сборных линий	39
<b>12</b>	<b>Краткая инструкция по монтажу двух коллекторов</b>	<b>40</b>

# 1 Общие положения

В этой главе приведены технические правила, которые необходимо соблюдать при монтаже.



## УКАЗАНИЕ ДЛЯ ПОТРЕБИТЕЛЯ

При монтаже и работе установки соблюдайте нормы и правила, действующие в той стране, где она эксплуатируется!

Германия		
Монтажные работы на крыше	Подключение тепловых солнечных установок	Монтаж и оснащение водонагревателей
DIN 18338, VOB, часть C <sup>1</sup> : Покрытия и герметизация крыш. DIN 18339, VOB, часть C: Жестяные работы. DIN 18451, VOB, часть C: Возведение лесов и подмостей.	EN 12976: Тепловые солнечные установки и их компоненты (сборные конструкции). ENV 12977: Тепловые солнечные установки и их компоненты (сборные конструкции по индивидуальному заказам). DIN 1988: Технические правила монтажа установок приготовления питьевой воды (TRWI).	DIN 4753, часть 1: Водонагреватели и установки по приготовлению горячей воды для питьевых и хозяйственных нужд; требования, обозначение, оснащение и контроль. DIN 18380, VOB: Водонагревательные установки для отопления и ГВС DIN 18381, VOB: Монтажные работы с газовым, водопроводным и канализационным оборудованием. DIN 18421, VOB: Теплоизоляционные работы на теплотехнических установках AVB <sup>2</sup> WasV: Положение об общих условиях водоснабжения DVGW W 551: Установки нагрева питьевой воды и водопроводные системы. Технические мероприятия по подавлению образования легионелл.

Таб. 1 Технические нормы по монтажу солнечных тепловых установок в Германии (избранное)

- <sup>1</sup> VOB: Порядок производства строительных работ, часть C: Общие технические условия договора по проведению строительных работ (ATV).
- <sup>2</sup> Конкурсные условия проведения строительных работ по возведению наземных сооружений с учетом специфики жилищного строительства.

## Громотводящие мероприятия

Если высота здания (монтажная высота) превышает 20 м, и отсутствуют устройства громоотвода, то необходимо чтобы специалисты-электрики соединили токопроводящие части на крыше заземлителем с минимальным сечением 16 мм<sup>2</sup> и подключили к выравниванию потенциалов.

При (монтажной) высоте здания меньше 20 м специальные мероприятия по громоотводу проводить не требуется.

При наличии устройств громоотвода специалист-электрик должен проверить соединение с ними солнечного коллектора.



## ВТОРИЧНАЯ ПЕРЕРАБОТКА

По истечении срока службы коллекторы могут быть переработаны с соблюдением правил охраны окружающей среды.

## 2 Технические характеристики

ФКС-1		
Сертификаты		  
Длина		2070 мм
Ширина		1145 мм
Высота		90 мм
Расстояние между коллекторами		25 мм
Объем абсорбера, вертикальное исполнение	$V_f$	0,86 л
Объем абсорбера, горизонтальное исполнение	$V_f$	1,25 л
Общая поверхность (брутто)	$A_G$	2,37 м <sup>2</sup>
Поглощающая поверхность (нетто)		2,23 м <sup>2</sup>
Вес нетто, вертикальное исполнение	$m$	41 кг
Вес нетто, горизонтальное исполнение	$m$	42 кг
Допустимое избыточное рабочее давление коллектора	$p_{\text{макс}}$	6 бар

Таб. 2 Технические характеристики

## 3 Безопасность

В этой главе поясняется, как построена эта инструкция по монтажу, а также приведены общие указания по технике безопасности для надежной и безаварийной работы.

Предупреждения об опасностях и рекомендации для потребителя, касающиеся монтажных работ, приведены непосредственно при описании монтажных операций.

Перед тем, как приступить к монтажным работам, внимательно прочитайте указания по технике безопасности.

Несоблюдение правил безопасной эксплуатации может привести к тяжелым травмам – вплоть до смертельного исхода – а также к материальному ущербу и загрязнению окружающей среды.

### Об этой инструкции

Эта инструкция содержит важную информацию о безопасном и правильном монтаже встроеного в крышу оборудования и его гидравлическом подключении.

На рисунках показан вертикальный монтаж коллекторов. Отличия горизонтального монтажа от вертикального будут оговариваться отдельно.

Обязательно сохраните всю техническую документацию. Вы можете ознакомиться с ней у изготовителя.

Приведенные в этой инструкции описания работ подразумевают наличие соответствующих профессиональных знаний в проведении монтажа газо- и водопроводных систем. Самостоятельно проводить монтаж можно только в том случае, если Вы обладаете такими специальными знаниями.

- ▶ Передайте эту инструкцию заказчику.
- ▶ Объясните заказчику принцип действия и управление оборудованием.

### 3.1 Применение по назначению

Этот комплект предназначен для монтажа солнечных коллекторов вертикального и горизонтального исполнения на крышах с уклоном от 25° до 65°.


#### Условия применения

Устанавливайте монтажный комплект только на крышах с достаточной несущей способностью. При необходимости обратитесь к инженеру или к специалисту по кровле для расчета статической нагрузки.

Монтажный комплект рассчитан на максимальную дождевую/снеговую нагрузку 3,8 кН/м<sup>2</sup> и монтажную высоту до 20 м.


## 3.2 Условные обозначения

Имеются две степени опасности, отмеченные специальными словами:


 ПРЕДУПРЕЖДЕНИЕ!	<p><b>ОПАСНО ДЛЯ ЖИЗНИ</b></p> <p>Указывает на опасность, которая может исходить от оборудования и которая при работе без соответствующей предосторожности может привести к тяжелым травмам или смерти.</p>
--	---


 ОСТОРОЖНО!	<p><b>ОПАСНОСТЬ ПОЛУЧЕНИЯ ТРАВМ/ ПОВРЕЖДЕНИЯ ОБОРУДОВАНИЯ/ ЗДАНИЯ</b></p> <p>Указывает на возможную опасную ситуацию, которая может привести к средним и легким травмам или стать причиной повреждения оборудования.</p>
---	--


Другие обозначения, указывающие на опасность, и указания по применению:

	<p><b>УКАЗАНИЕ ДЛЯ ПОТРЕБИТЕЛЯ</b></p> <p>Указания для потребителя по оптимальному использованию и наладке оборудования, а также другая полезная информация.</p>
---	--

## 3.3 Обратите внимание на эти предупреждения об опасности

 ПРЕДУПРЕЖДЕНИЕ!	<p><b>ОПАСНО ДЛЯ ЖИЗНИ</b></p> <p>из-за падения с высоты или от падающих предметов.</p> <ul style="list-style-type: none"> <li>▶ Примите необходимые меры для предотвращения несчастных случаев при проведении любых работ на крышах.</li> <li>▶ При проведении любых работ на крыше необходимо применять страховку для защиты от падения.</li> <li>▶ Всегда надевайте защитную одежду и используйте средства индивидуальной защиты.</li> <li>▶ После окончания монтажа проверьте надежность установки монтажного комплекта и коллекторов.</li> </ul>
--	---

 ОСТОРОЖНО!	<p><b>ОПАСНОСТЬ ПОЛУЧЕНИЯ ТРАВМ</b></p> <p>Выполнение каких-либо изменений в конструкции может привести к травмам и сбоям в работе.</p> <ul style="list-style-type: none"> <li>▶ Не предпринимайте никаких изменений конструкции.</li> </ul>
--	--

 ОСТОРОЖНО!	<p><b>ОПАСНОСТЬ ПОЛУЧЕНИЯ ТРАВМ</b></p> <p>Если коллектор и монтажный материал длительное время подвергается воздействию солнечных лучей, то существует опасность ожога этими частями.</p> <ul style="list-style-type: none"> <li>▶ Всегда надевайте защитную одежду и используйте средства индивидуальной защиты.</li> <li>▶ Во время проведения монтажных работ всегда укрывайте коллекторы и монтажный материал от солнечных лучей для защиты от высоких температур (например, тентом, который можно приобрести по дополнительному заказу).</li> </ul>
---	---

## 4 Перед монтажом

### 4.1 Общие указания



#### УКАЗАНИЕ ДЛЯ ПОТРЕБИТЕЛЯ

По монтажу коллекторов и герметизации крыши мы рекомендуем сотрудничать с фирмами, занимающимися кровельными работами, поскольку у них имеется опыт работ на крышах, и они хорошо знают, как предотвратить опасность падения.

Перед монтажом соберите информацию об условиях работ у заказчика и о местных нормах и правилах.



ОСТОРОЖНО!

#### ОПАСНОСТЬ ПОЛУЧЕНИЯ ТРАВМ

Если коллектор и монтажный материал длительное время подвергается воздействию солнечных лучей, то существует опасность ожога этими частями.

- ▶ Надевайте защитную одежду.
- ▶ Во время проведения монтажных работ всегда укрывайте коллекторы и монтажный материал от солнечных лучей для защиты от высоких температур (например, тентом, который можно приобрести по дополнительному заказу).

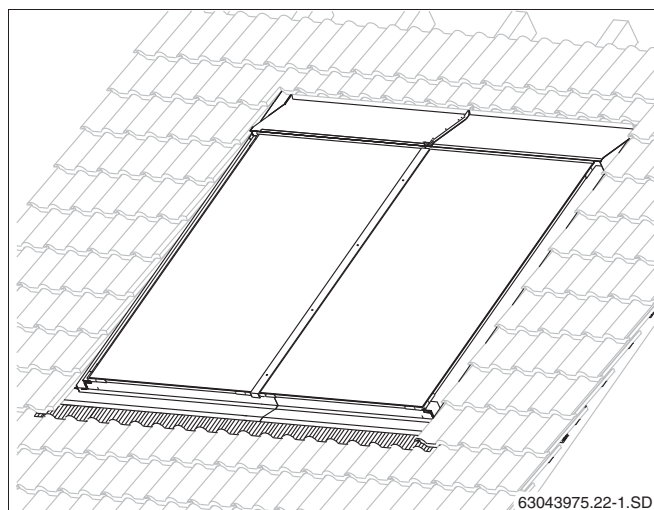


Рис. 1 Общий вид двух коллекторов, встроенных в крышу

#### Проверьте

- Комплектность поставки и наличие повреждений.
- Оптимальное расположение солнечных коллекторов. Учитывайте освещенность солнцем (угол наклона крыши, ориентацию на юг). Избегайте затенения высокими деревьями или строениями и согласуйте панели коллекторов с элементами и формой здания (например, соосность с окнами, дверями и т.д.)



#### УКАЗАНИЕ ДЛЯ ПОТРЕБИТЕЛЯ

Используйте только фирменные детали изготовителя, дефектные части сразу же меняйте на новые.



#### УКАЗАНИЕ ДЛЯ ПОТРЕБИТЕЛЯ

Удалите сломанные черепицу, гонты или листы рядом с коллекторами и замените их на новые.

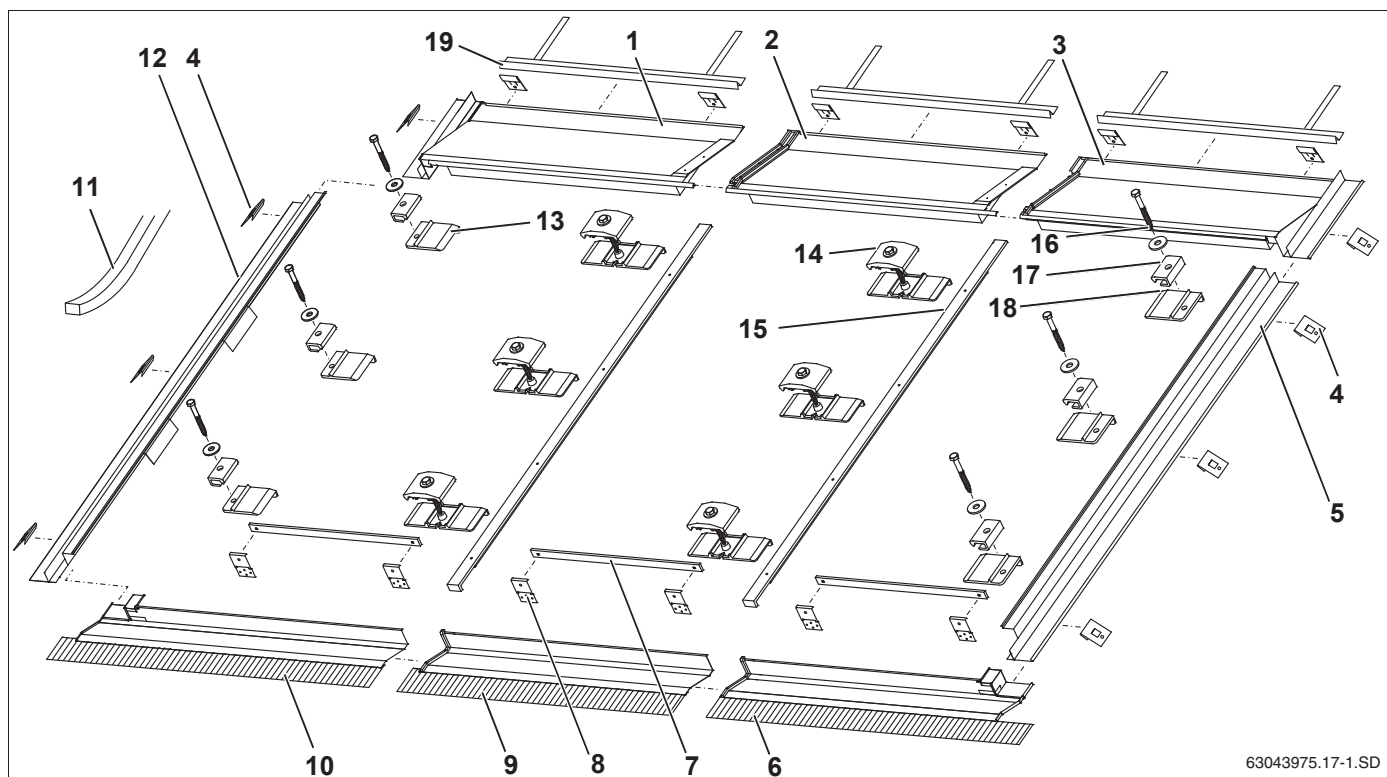
## 4.2 Описание деталей

### 4.2.1 Монтажные комплекты для коллекторов

Монтажные комплекты предназначены для крепления коллекторов и уплотнения крыши.

Нижние накладные листы (рис. 2, поз. 6, 9 и 10) выполнены для монтажа на крыше с покрытием из шифера/гонта без свинцового фартука.

Для монтажа нескольких рядов коллекторов поставляются основной и дополнительные монтажные комплекты.



63043975.17-1.SD

Рис. 2 1 основной комплект для крайних коллекторов и 1 дополнительный комплект для среднего коллектора (вертикальный однорядный монтаж)

#### Основной монтажный комплект для двух крайних коллекторов в одном ряду (рис. 2):

Поз. 1:	верхний левый накладной лист	1 x
Поз. 3:	верхний правый накладной лист	1 x
Поз. 4:	прихват	12 x
Поз. 5:	боковой правый накладной лист	1 x
Поз. 6:	нижний правый накладной лист	1 x
Поз. 7:	планка крепления от сползания	2 x
Поз. 8:	крепление от сползания (для горизонтальной установки коллектора: 6 x)	4 x
Поз. 10:	нижний левый накладной лист	1 x
Поз. 11:	рулон уплотняющей ленты	1 x
Поз. 12:	боковой левый накладной лист	1 x
Поз. 13:	левая подкладная пластина	3 x
Поз. 14:	двухсторонний прижим	3 x
Поз. 15:	накладная планка	1 x
Поз. 16:	винт 6x40 с подкладной шайбой	6 x
Поз. 17:	односторонний прижим	6 x
Поз. 18:	правая подкладная пластина	3 x
Поз. 19:	опоры для черепицы	2 x

#### Дополнительный монтажный комплект, на каждый следующий коллектор (рис. 2):

Поз. 2:	верхний средний накладной лист	1 x
Поз. 4:	прихват (4 шт. запасных)	6 x
Поз. 7:	планка крепления от сползания	1 x
Поз. 8:	крепление от сползания (для горизонтальной установки коллектора: 3x)	2 x
Поз. 9:	нижний средний накладной лист	1 x
Поз. 11:	рулон уплотняющей ленты	1 x
Поз. 14:	двухсторонний прижим	3 x
Поз. 15:	накладная планка	1 x
Поз. 19:	опоры для черепицы	1 x



## 4.2.2 Гидравлическое соединение

Для гидравлического соединения требуется комплект подключения и соединительный

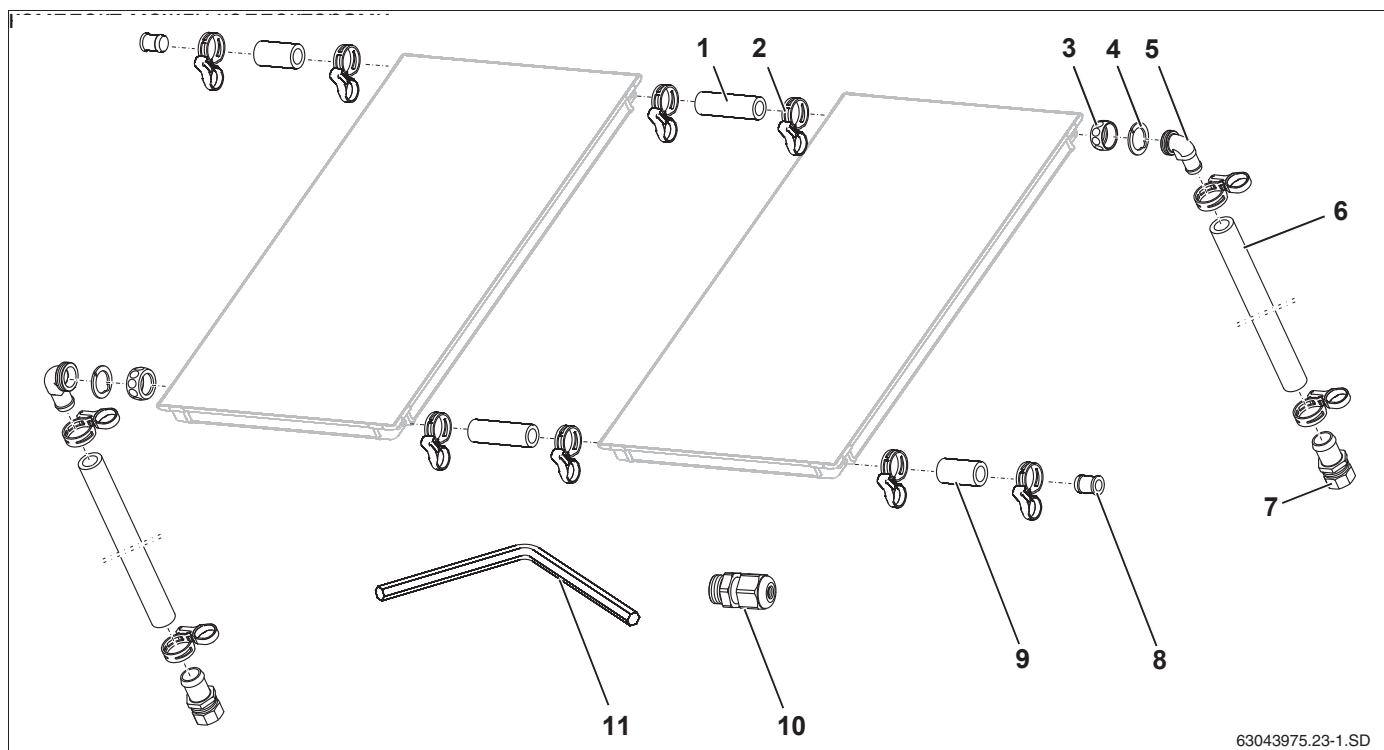


Рис. 3 Комплект подключения и соединительный комплект (показаны с 2 вертикальными коллекторами)

### Комплект подключения, на одно поле коллекторов (рис. 3)

Поз. 2:	пружинный хомут (1 запасной)	5 x	Поз. 7:	наконечник R $\frac{3}{4}$ с зажимным кольцом 18 мм	2 x
Поз. 3:	накидная гайка G1	2 x	Поз. 8:	заглушка	2 x
Поз. 4:	зажимная шайба	2 x	Поз. 9:	шланг 55 мм	2 x
Поз. 5:	угловой наконечник	2 x	Поз. 10:	зажимная резьбовая втулка для датчика	1 x
Поз. 6:	шланг 1000 мм	2 x	Поз. 11:	ключ SW 5	1 x

### Соединительный комплект между коллекторами, один на коллектор (в двух уголках, рис. 4)

Поз. 1:	шланг 95 мм	2 x
Поз. 2:	пружинный хомут	4 x

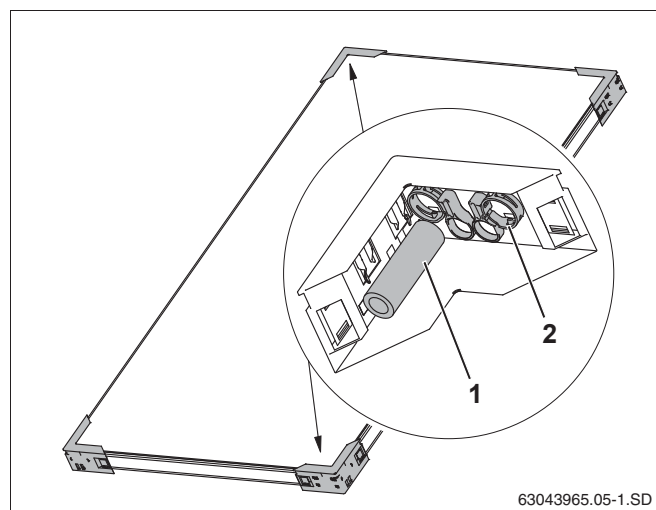


Рис. 4 Два транспортировочных уголка с одним соединительным комплектом

### 4.3 Необходимые вспомогательные средства

- Уровень
- Шнур
- Вакуумный захват
- Жилет со страховочным тросом
- Материал для изоляции труб
- Строительные леса
- Кровельная лестница или устройства для проведения чистки дымовых труб
- Кран или подъемник
- Аккумуляторный шуруповерт и сверло (Ø 4 мм)
- Гаечный ключ SW 10 (с удлинителем 80 мм)
- Ключ SW 8

### 4.4 Транспортировка и хранение

Все детали находятся в защитной транспортной упаковке.



#### УКАЗАНИЕ ДЛЯ ПОТРЕБИТЕЛЯ

Транспортную упаковку нужно утилизировать с соблюдением правил по охране окружающей среды.

#### Защита штуцеров коллектора при транспортировке

Штуцеры коллекторов закрыты пластмассовыми крышками для защиты от повреждений.

 ОСТОРОЖНО!	<p><b>ВОЗМОЖНО ПОВРЕЖДЕНИЕ ОБОРУДОВАНИЯ</b></p> <p>из-за поврежденных уплотняющих поверхностей.</p> <p>► Снимите пластмассовые крышки (рис. 5, поз. 1) только непосредственно перед монтажом.</p>
----------------	---

#### Хранение

Коллекторы можно хранить только в сухих складских помещениях.



#### УКАЗАНИЕ ДЛЯ ПОТРЕБИТЕЛЯ

Коллекторы нельзя хранить на открытом воздухе без защиты от осадков.

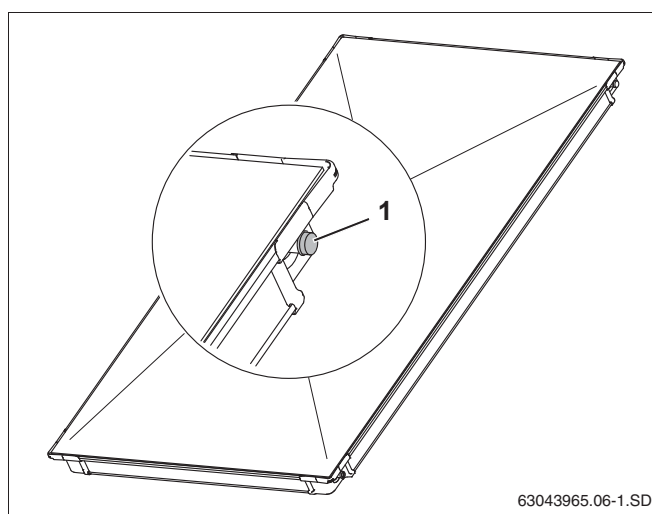


Рис. 5 Пластмассовые крышки на штуцерах коллектора

63043965.06-1.SD

## 4.5 Техническая документация

Солнечный коллектор состоит из различных компонентов (рис. 6), для которых разработана необходимая документация по монтажу, эксплуатации и техническому обслуживанию. Для комплектующих также имеется отдельная документация.

- Поз. 1:** Коллектор: инструкция по монтажу коллектора в крышу прилагается к комплекту для подключения
- Поз. 2:** Насосная станция: инструкция по монтажу прилагается к станции
- Поз. 3:** Бойлер: инструкция по монтажу прилагается к бойлеру.

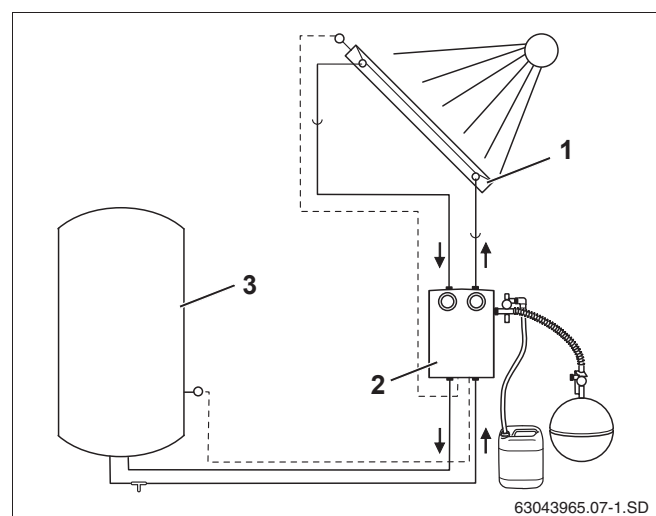


Рис. 6 Компоненты солнечного коллектора и техническая документация

## 4.6 Определение занимаемой площади на крыше

Необходимо обеспечить следующие минимальные размеры.

### Размеры А и В

Площадь поля коллекторов с накладными листами.

### Размер С

Минимум два ряда черепицы до конька крыши или дымовой трубы. Особо большой риск повреждения покрытия крыши существует при черепице, уложенной мокрым способом (в раствор).

### Размер D

Выступ крыши, включая толщину фронтовой стены.

### Размер E

Минимум 30 см внизу для монтажа соединительных трубопроводов в помещении под крышей.

### Размер F

Минимум 40 см сверху для монтажа соединительных трубопроводов в помещении под крышей.

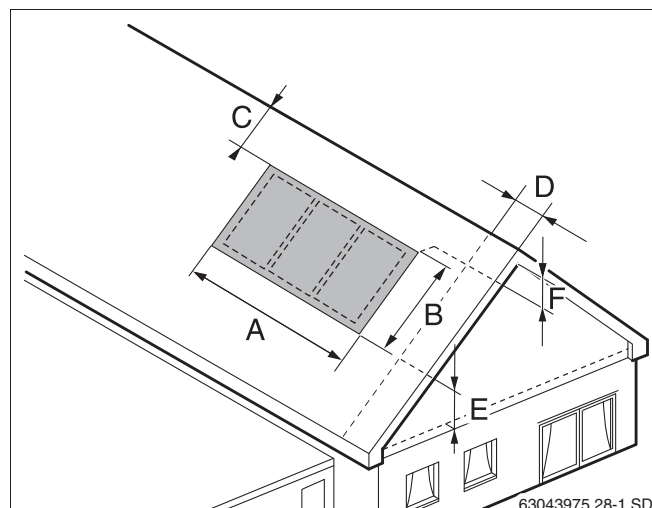


Рис. 7 Обязательные размеры

### Площадь, занимаемая вертикально установленными коллекторами:

Количество коллекторов	Размер А	Размер В
2	2,67 м	2,80 м
3	3,84 м	2,80 м
4	5,01 м	2,80 м
5	6,18 м	2,80 м
6	7,41 м	2,80 м
7	8,52 м	2,80 м
8	9,69 м	2,80 м
9	10,86 м	2,80 м
10	12,03 м	2,80 м

Таб. 3 Площадь, занимаемая вертикально установленными коллекторами (с накладными листами)

### Площадь, занимаемая горизонтально установленными коллекторами:

Количество коллекторов	Размер А	Размер В
2	4,52 м	1,87 м
3	6,61 м	1,87 м
4	8,71 м	1,87 м
5	10,80 м	1,87 м
6	12,90 м	1,87 м
7	14,99 м	1,87 м
8	17,09 м	1,87 м
9	18,96 м	1,87 м
10	21,28 м	1,87 м

Таб. 4 Площадь, занимаемая горизонтально установленными коллекторами (с накладными листами)

## 5 Подготовительные работы на крыше



ПРЕДУПРЕЖДЕНИЕ!

### ОПАСНО ДЛЯ ЖИЗНИ

При проведении любых работ на крыше необходимо применять страховку для защиты от падения.



ПРЕДУПРЕЖДЕНИЕ!

### ОПАСНОСТЬ ПОЛУЧЕНИЯ ТРАВМ

из-за падения с высоты или от падающих предметов.

- ▶ Примите необходимые меры для предотвращения несчастных случаев при проведении любых работ на крышах.
- ▶ Всегда надевайте защитную одежду и используйте средства индивидуальной защиты.

- ▶ Снимите покрытие с крыши на площади, необходимой для коллекторов (таб. 3 и таб. 4) и несколько дополнительных рядов черепицы, которые нужно убрать для перемещения по кровле.

## 5.1 Определение начальной позиции монтажа

Перед монтажом необходимо точно определить начальную позицию.

### Горизонтальная начальная позиция

- Определите и отметьте на крыше размер X (расстояние между черепицами, лежащими на боковых накладных листах, рис. 8, поз. 1).



#### УКАЗАНИЕ ДЛЯ ПОТРЕБИТЕЛЯ

Планируйте, по возможности, так, чтобы резать черепицы только с правой стороны коллектора и всегда во впадине черепицы. После резки должно оставаться не меньше половины черепицы.

### Вертикальная начальная позиция

Установите самый нижний ряд черепицы учетом размера B (рис. 8) (рис. 8, поз. 2).



#### УКАЗАНИЕ ДЛЯ ПОТРЕБИТЕЛЯ

Если черепицу надо укоротить, то можно обрезать только верхнюю черепицу (обрезать только после установки накладных листов).

Количество коллекторов	Размер А		Размер X	
	вертикально	горизонтально	вертикально	горизонтально
1	1,50 м	2,42 м	1,32 м	2,24 м
2	2,67 м	4,52 м	2,49 м	4,34 м
3	3,84 м	6,61 м	3,66 м	6,43 м
4	5,01 м	8,71 м	4,83 м	8,53 м
5	6,18 м	10,80 м	6,00 м	10,62 м
6	7,41 м	12,90 м	7,23 м	12,72 м
7	8,52 м	14,99 м	8,34 м	14,81 м
8	9,69 м	17,09 м	9,51 м	16,91 м
9	10,86 м	18,96 м	10,68 м	18,78 м
10	12,03 м	21,28 м	11,85 м	21,10 м

Таб. 5 Ширина поля коллекторов с накладными листами (размер А) и расстояние между черепицами (размер X)

Количество рядов	Размер В	
	вертикально	горизонтально
1	2,80 м	1,87 м
2	5,02 м	3,17 м
3	7,25 м	4,47 м
4	9,47 м	5,77 м

Таб. 6 Высота поля коллекторов вместе с накладным листом (размер В)

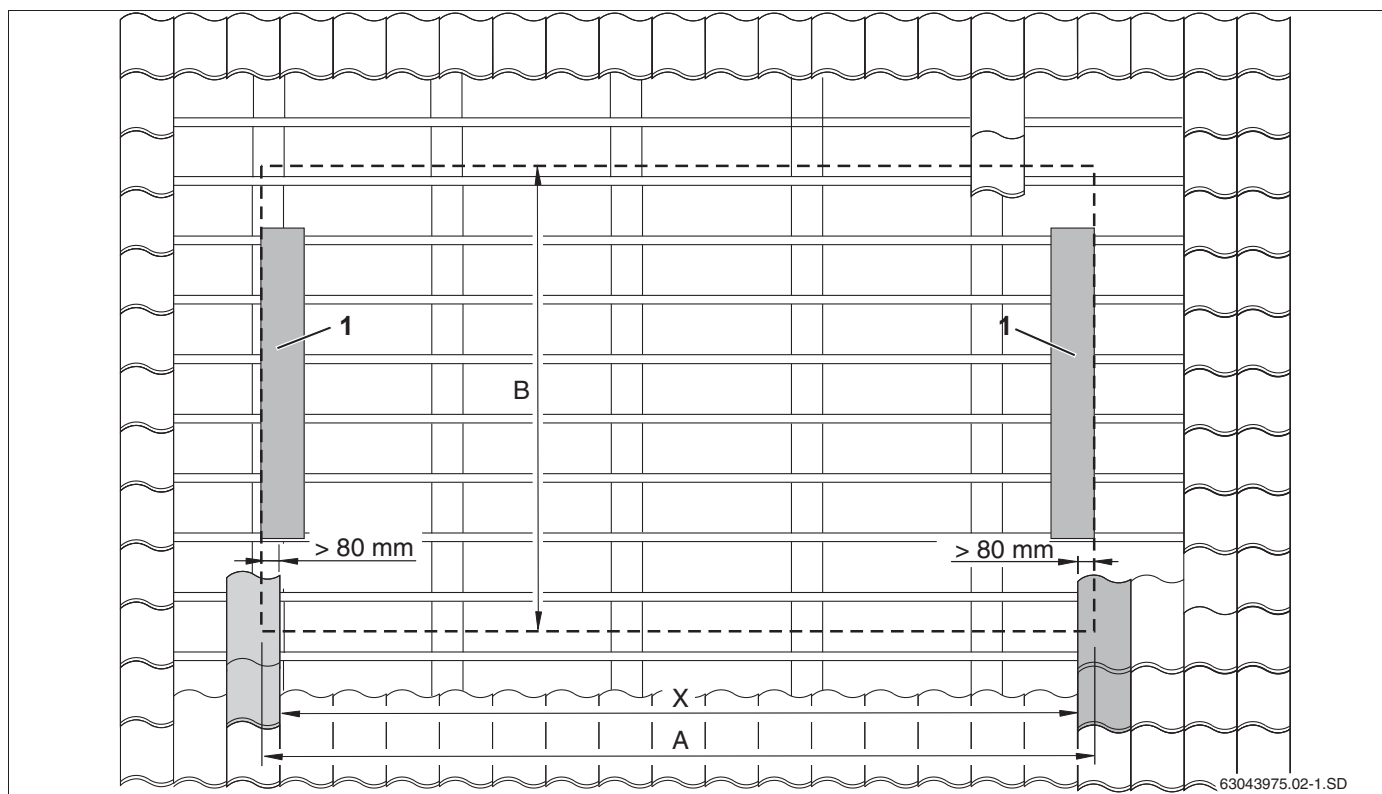


Рис. 8 Определение точного положения поля коллекторов

## 5.2 Установка дополнительной обрешетки

Для укладки накладных листов и коллекторов от заказчика потребуется дополнительная обрешетка такой же высоты.



### УКАЗАНИЕ ДЛЯ ПОТРЕБИТЕЛЯ

Как вариант, вместо дополнительной обрешетки в области установки коллекторов можно сместить существующую обрешетку крыши на необходимое расстояние.

В этой инструкции описан монтаж с дополнительной обрешеткой.

### Длина дополнительной обрешетки

Минимальная длина дополнительной обрешетки (рис. 9, **поз. 2**) соответствует ширине поля коллекторов (таб. 5, стр. 14, размер А) плюс примерно 10 см для боковых прижимов (рис. 9, **поз. 1**).

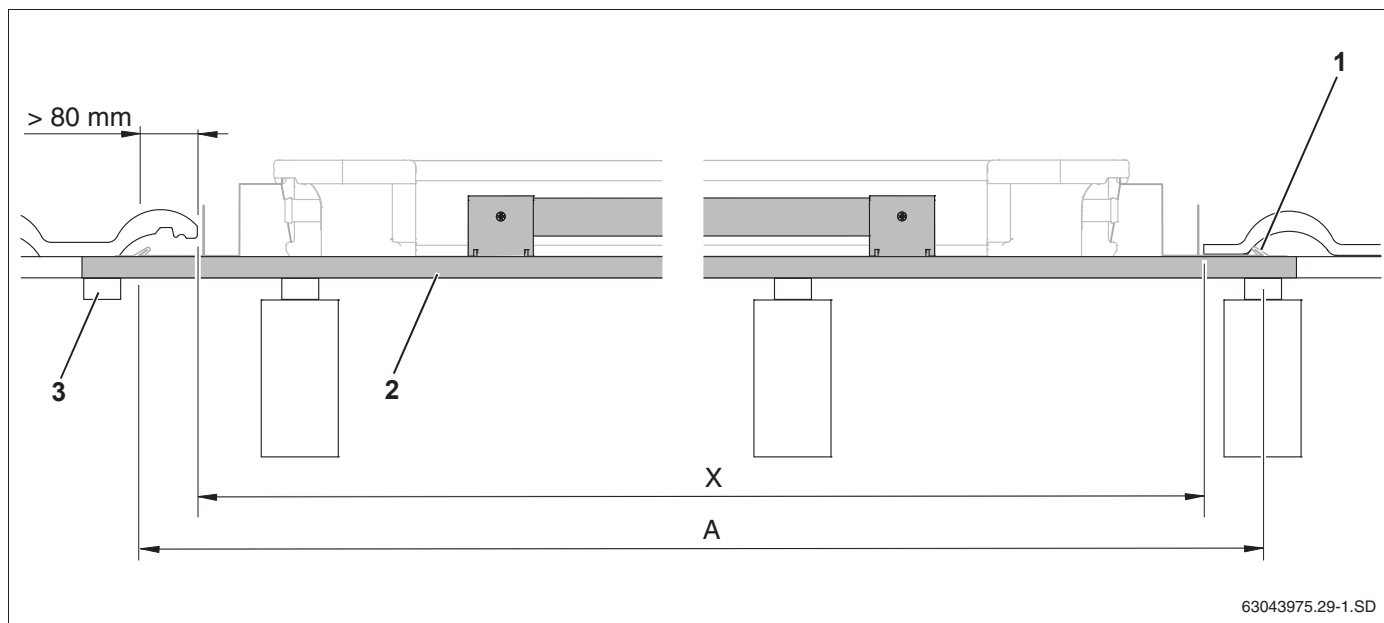


ОСТОРОЖНО!

### ПОВРЕЖДЕНИЯ ЗДАНИЯ

из-за негерметичности крыши.

- ▶ Закрепите стыки обрешетки на стропилах или прочно соедините с имеющейся обрешеткой крыши (рис. 9, **поз. 3** и рис. 13, **поз. 2**).



63043975.29-1.SD

Рис. 9 Длина дополнительной обрешетки (здесь: первая рейка обрешетки внизу с креплением от сползания)

**Поз. 1:** прихват

**Поз. 2:** дополнительная обрешетка

**Поз. 3:** соединение дополнительной обрешетки

### 5.2.1 Установка креплений от сползания на первой рейке дополнительной обрешетки

Поскольку установка на крыше креплений от сползания затруднена из-за отсутствия достаточного места, то соберите их на земле и установите на первую рейку дополнительной обрешетки.



#### УКАЗАНИЕ ДЛЯ ПОТРЕБИТЕЛЯ

Для горизонтального монтажа нужно закрепить 3 крепления от сползания (рис. 10, **поз. 1**) на деревянной планке (2 снаружи, 1 в середине).

- ▶ На концах деревянной планки закрепите два крепления от сползания (рис. 10, **поз. 1**) саморезами 4x10 (рис. 10, **поз. 2**).
- ▶ Установите предварительно смонтированное крепление от сползания на первую рейку дополнительной обрешетки (рис. 11, **поз. 2**) и закрепите двумя саморезами 4x40 (рис. 11, **поз. 1**) (соблюдайте размеры).

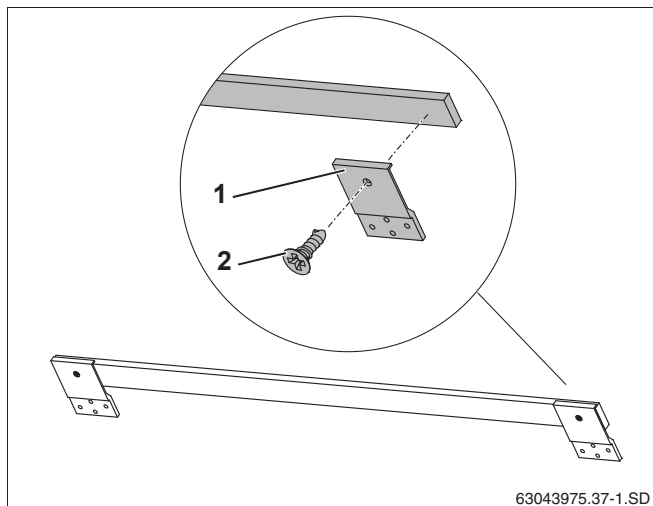


Рис. 10 Установка креплений от сползания

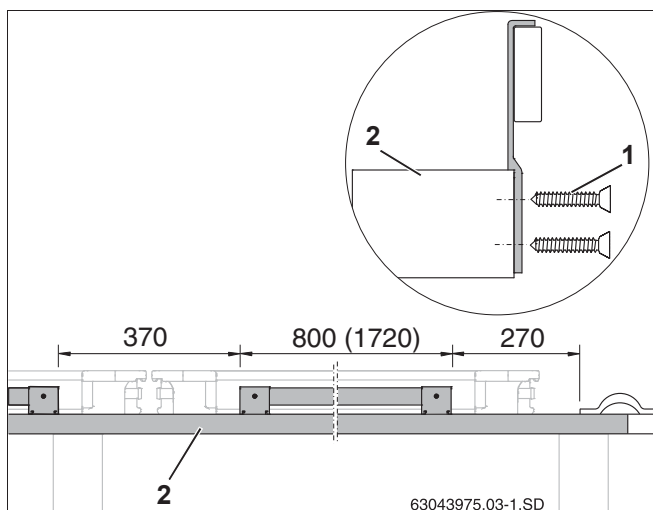


Рис. 11 Установка креплений от сползания на обрешетке крыши (размеры в мм, размер в скобках = для горизонтального исполнения коллекторов)

### 5.2.2 Установка дополнительной обрешетки



ОСТОРОЖНО!

#### ПОВРЕЖДЕНИЯ ЗДАНИЯ

из-за негерметичности крыши, если накладные листы недостаточно уплотнены.

- ▶ При разнице в уровне стропил их необходимо выровнять (рис. 12).



#### УКАЗАНИЕ ДЛЯ ПОТРЕБИТЕЛЯ

Обрешетку крыши устанавливайте горизонтально (используйте уровень).

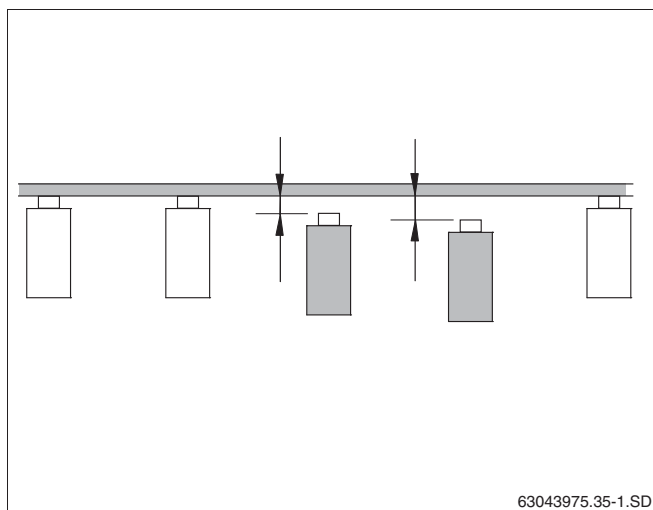


Рис. 12 Выравнивание уровня стропил





### УКАЗАНИЕ ДЛЯ ПОТРЕБИТЕЛЯ

Если понадобится установить дополнительную обрешетку (рис. 13, **поз. 1**) в зоне уже существующей, то нужно существующую обрешетку сместить в зоне поля коллектора (рис. 13, **поз. 3**) и прочно закрепить (рис. 13, **поз. 2**).

Боковые накладные листы должны быть надежно накрыты черепицей.

### Однорядный монтаж

- ▶ Установите первую рейку обрешетки с креплениями от сползания (рис. 14, **поз. 1**).
- ▶ Внизу установите вторую рейку обрешетки для нижних боковых прижимов (рис. 14, **поз. 2**).
- ▶ Вверху установите третью рейку обрешетки для верхних боковых прижимов (рис. 14, **поз. 3**).
- ▶ Установите четвертую рейку обрешетки для поддержки клина из пенополистирола верхних накладных листов (рис. 14, **поз. 4**).
- ▶ Установите пятую рейку обрешетки для поддержки верхних накладных листов (рис. 14, **поз. 5**).
- ▶ Установите шестую рейку обрешетки для поддержки и крепления верхних накладных листов (рис. 14, **поз. 6**).

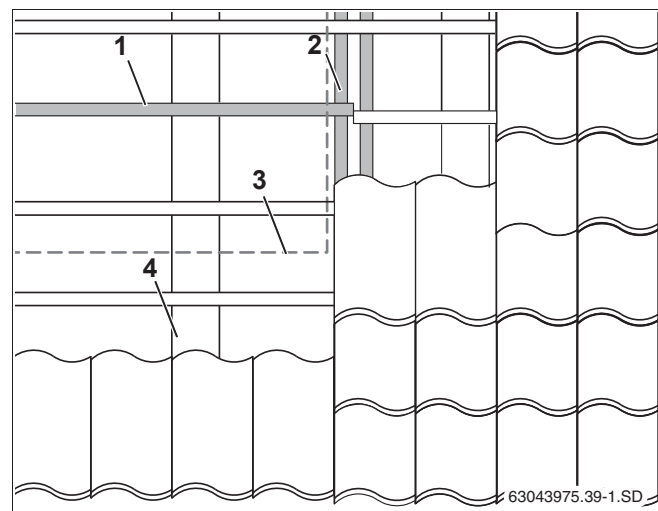


Рис. 13 Смещение обрешетки в области коллекторов

**Поз. 1:** смещенная обрешетка

**Поз. 2:** крепление концов обрешетки

**Поз. 3:** поле коллекторов (край)

**Поз. 4:** стропила

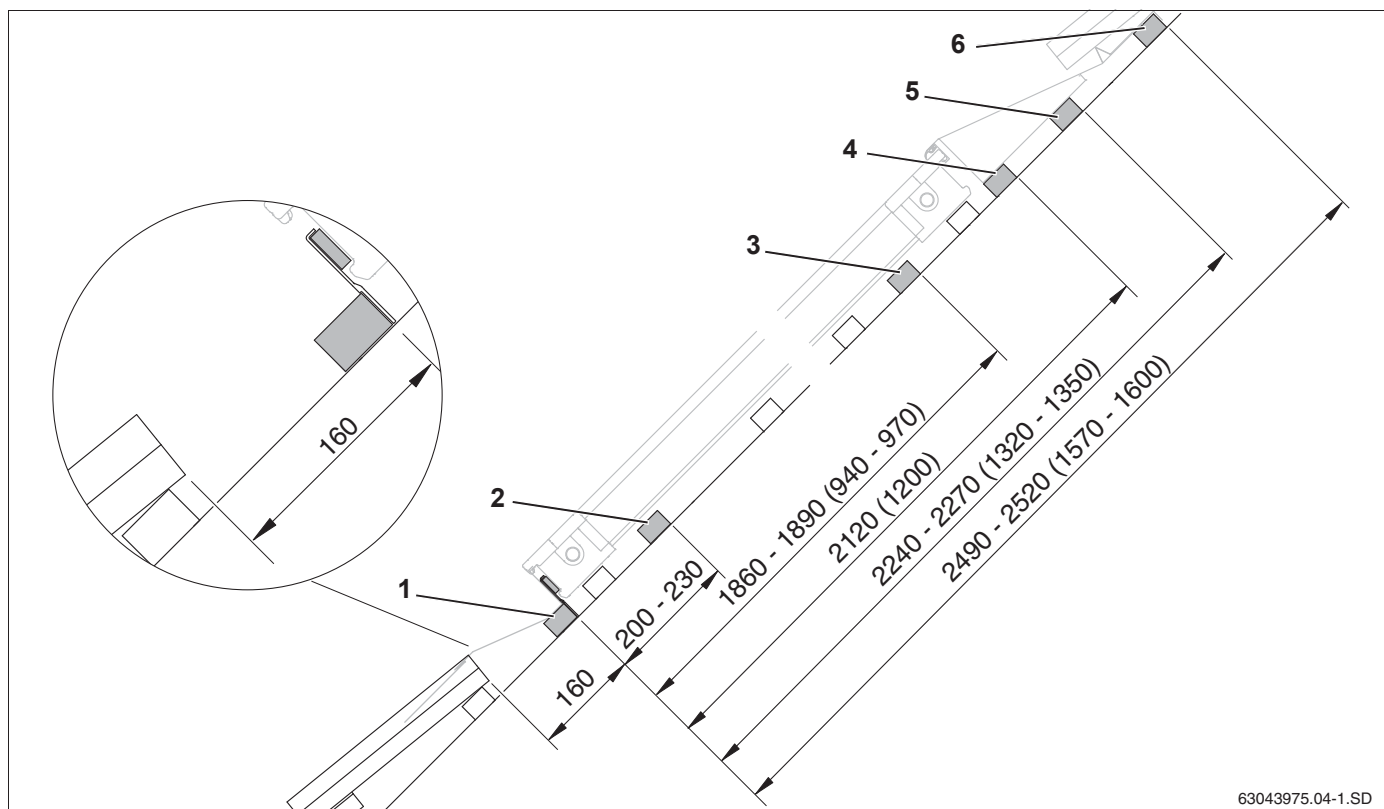


Рис. 14 Расстояния между дополнительными обрешетками при однорядном монтаже, (размеры в мм; значения в скобках = для горизонтального исполнения)

## Многорядный монтаж

При многорядном монтаже коллекторов нужно обрешетку крыши первого ряда укладывать так же, как и для однорядного монтажа (рис. 14). 5-я и 6-я рейки для нижнего ряда не требуются.



### УКАЗАНИЕ ДЛЯ ПОТРЕБИТЕЛЯ

Четвертая рейка дополнительной обрешетки однорядного монтажа одновременно является первой рейкой следующего ряда (рис. 15, **поз. 1**) и потребуется для установки крепления от сползания верхнего ряда коллекторов.

- ▶ Установите вторую рейку обрешетки для нижних боковых прижимов (рис. 15, **поз. 2**).
- ▶ Вверху установите третью рейку обрешетки для верхних боковых прижимов (рис. 15, **поз. 3**).
- ▶ Установите четвертую рейку обрешетки для поддержки клина из пенополистирола верхних накладных листов (рис. 15, **поз. 4**).
- ▶ Установите пятую рейку обрешетки для поддержки верхних накладных листов (рис. 15, **поз. 5**).
- ▶ Установите шестую рейку обрешетки для поддержки и крепления верхних накладных листов (рис. 15, **поз. 6**).

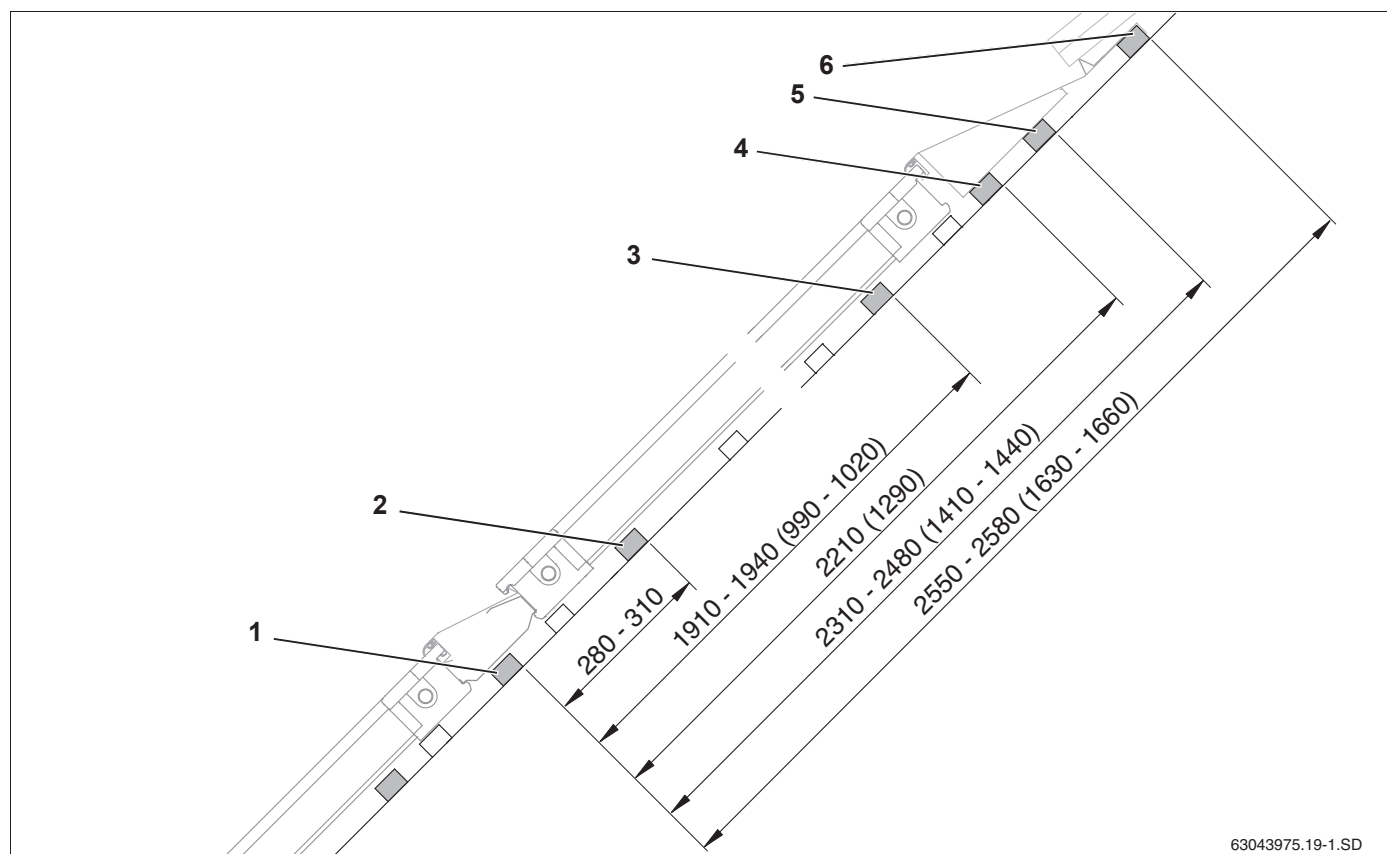


Рис. 15 Расстояния между дополнительными рейками обрешетками при многорядном монтаже (размер в мм; значения в скобках = для горизонтального исполнения коллекторов)

## 6 Монтаж коллекторов

При монтаже коллекторов необходимо соблюдать правила техники безопасности и указания для потребителя.



ПРЕДУПРЕЖДЕНИЕ!

### ОПАСНО ДЛЯ ЖИЗНИ

из-за падения с высоты или от падающих предметов.

- ▶ Примите необходимые меры для предотвращения несчастных случаев при проведении любых работ на крышах.
- ▶ При проведении любых работ на крыше необходимо применять страховку для защиты от падения.
- ▶ Всегда надевайте защитную одежду и используйте средства индивидуальной защиты.
- ▶ После окончания монтажа проверьте надежность установки монтажного комплекта и коллекторов.



ОСТОРОЖНО!

### ВОЗМОЖНО ПОВРЕЖДЕНИЕ ОБОРУДОВАНИЯ

из-за поврежденных уплотняющих поверхностей.

- ▶ Снимите пластмассовые крышки только непосредственно перед монтажом.



### УКАЗАНИЕ ДЛЯ ПОТРЕБИТЕЛЯ

Для монтажа используйте подъёмные устройства, применяемые обычно при кровельных работах, 3-точечные вакуумные захваты с достаточной грузоподъемностью или специальные ручки для облегчения переноски (дополнительный заказ).



### УКАЗАНИЕ ДЛЯ ПОТРЕБИТЕЛЯ

Во время транспортировки и монтажа возможно падение незакрепленных коллекторов.

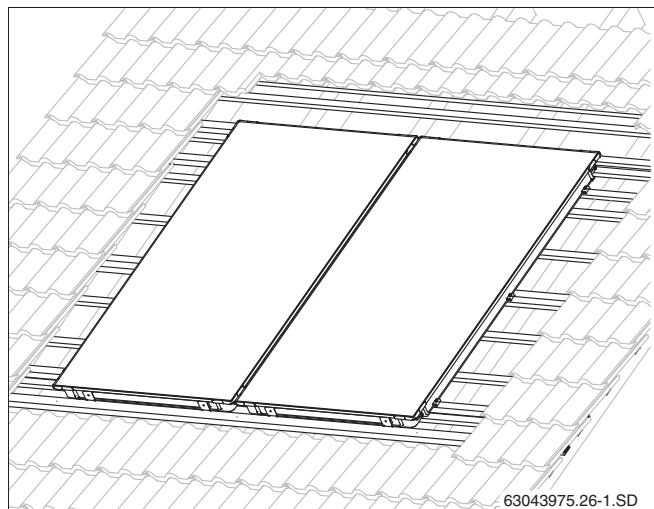


Рис. 16 Два смонтированных коллектора

63043975.26-1.SD

## 6.1 Подготовка монтажа коллектора

Перед началом монтажа можно на земле собрать некоторые элементы конструкции, что облегчит работы на крыше.

Для фиксации шлангов нужно установить пружинные хомуты с фиксирующим кольцом.



ОСТОРОЖНО!

### ВОЗМОЖНО ПОВРЕЖДЕНИЕ ОБОРУДОВАНИЯ

из-за негерметичных шлангов солнечного коллектора.

- ▶ Правильное положение пружинного хомута (рис. 17, **поз. 2**) нужно обеспечить непосредственно перед затяжкой фиксирующего кольца (рис. 17, **поз. 1**). Последующее ослабление плоскогубцами может повлиять на зажимное усилие.



ОСТОРОЖНО!

### ОПАСНОСТЬ ПОЛУЧЕНИЯ ТРАВМ

Фиксирующее кольцо нужно натянуть на шланг солнечного коллектора только после установки пружинного хомута.

### Гидравлическое подключение по схеме Тихельмана

Поле коллекторов должна быть обвязано по схеме Тихельмана. Этим обеспечивается подача равных объемных потоков к каждому коллектору (рис. 18).



### УКАЗАНИЕ ДЛЯ ПОТРЕБИТЕЛЯ

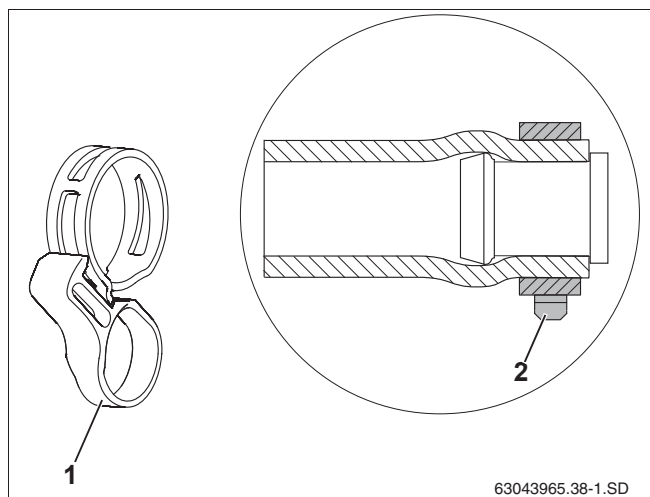
Подающая линия может быть расположена сверху справа (рис. 18) или слева (рис. 19). В этой инструкции показано расположение подающей линии справа.

Коллекторы должны быть смонтированы таким образом, чтобы гильзы для установки датчика коллектора располагались (рис. 19, **поз. 1**) сверху.



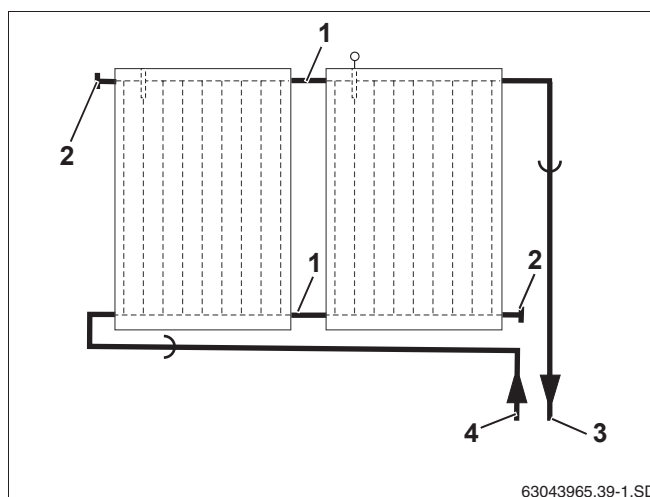
### УКАЗАНИЕ ДЛЯ ПОТРЕБИТЕЛЯ

Если Вы хотите установить в самой высокой точке системы на солнечной установке автоматический клапан выпуска воздуха (дополнительный заказ), то нужно прокладывать подающую линию с подъемом по направлению к клапану и обратную линию с подъемом по направлению к полю коллекторов.



63043965.38-1.SD

Рис. 17 Пружинный хомут с фиксирующим кольцом, установленный на заглушку



63043965.39-1.SD

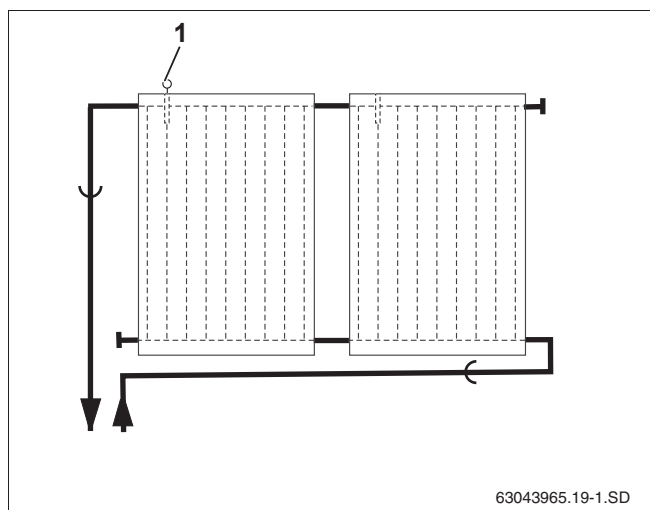
Рис. 18 Гидравлическое подключение – подающая линия справа

Поз. 1: шланг 95 мм

Поз. 2: шланг 55 мм и заглушка

Поз. 3: подающая линия

Поз. 4: обратная линия



63043965.19-1.SD

Рис. 19 Гидравлическое подключение – подающая линия слева

### 6.1.1 Монтаж соединительного комплекта

Гидравлическое соединение второго коллектора выполняется с помощью соединительного комплекта (шланги 95 мм и пружинные хомуты из транспортировочных уголков).



#### УКАЗАНИЕ ДЛЯ ПОТРЕБИТЕЛЯ

Для облегчения монтажа, особенно при низких температурах, мы рекомендуем положить шланги в горячую воду.



#### УКАЗАНИЕ ДЛЯ ПОТРЕБИТЕЛЯ

На рисунках показан соединительный комплект при установке первого коллектора справа.

- ▶ Снимите пластмассовые защитные крышки со штуцеров коллектора.
- ▶ Наденьте шланги 95 мм (рис. 20, **поз. 2**) на правые штуцеры второго и всех последующих коллекторов.
- ▶ Наденьте пружинные хомуты (рис. 20, **поз. 1**) на шланг солнечного коллектора (второй хомут будет потом фиксировать подключение другого коллектора).
- ▶ Если пружинный хомут установлен правильно, то нужно потянуть фиксирующее кольцо для фиксации соединения (рис. 20, **поз. 3**).

### 6.1.2 Установка заглушек

Для подключения поля коллекторов требуются не все выходы и поэтому неиспользуемые нужно заглушить.

- ▶ Снимите пластмассовые защитные крышки со штуцеров коллектора.
- ▶ Наденьте шланги 55 мм (рис. 21, **поз. 2**) с предварительно установленными на них заглушками на оба свободных штуцера поля коллекторов.
- ▶ Если пружинные хомуты установлены правильно, то нужно потянуть фиксирующие кольца для фиксации соединений.

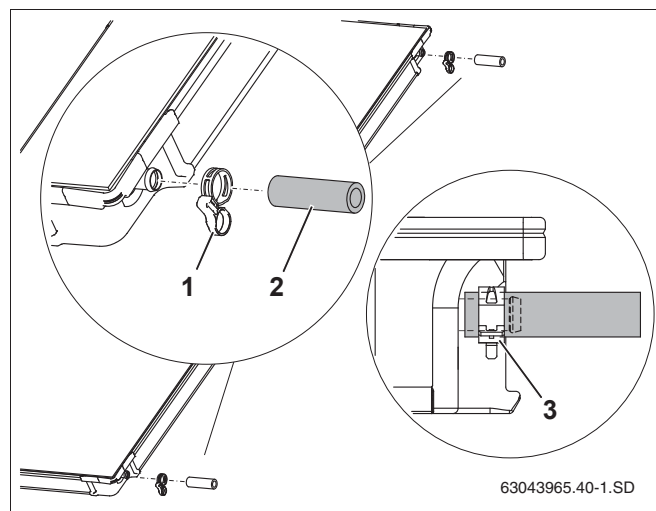


Рис. 20 Предварительный монтаж соединительного комплекта

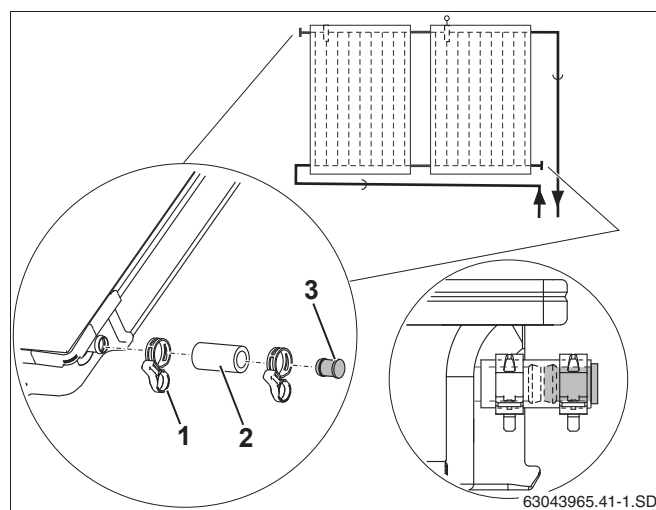


Рис. 21 Установка заглушек и пружинных хомутов

**Поз. 1:** пружинный хомут

**Поз. 2:** шланг 55 мм

**Поз. 3:** Заглушка

### 6.1.3 Установка угловых наконечников для сборных линий

Перед подключением сборных линий нужно установить угловые наконечники.

- ▶ Снимите пластмассовые защитные крышки со штуцеров коллектора.
- ▶ Наденьте накидные гайки (рис. 22, **поз. 1**) на штуцеры коллектора.
- ▶ Уложите зажимную шайбу (рис. 22, **поз. 2**) за выступ штуцера коллектора и нажать на нее.
- ▶ Выровняйте наконечник с кольцом (рис. 22, **поз. 3**) и затяните накидной гайкой.

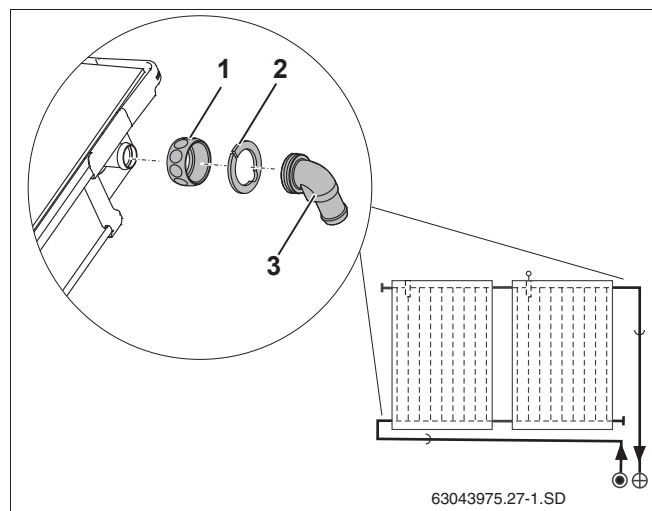


Рис. 22 Установка угловых наконечников

### 6.1.4 Укладка уплотняющей ленты в раму коллектора

В местах соединений боковых и нижних накладных листов с коллекторами (рис. 23, **поз. 1**) должна быть уложена уплотняющая лента.

- ▶ Очистите пазы коллектора.
- ▶ Снимите защитную фольгу с уплотняющей ленты.
- ▶ Уложите уплотняющую ленту (рис. 23, **поз. 2**) клеящей стороной вперед в пазы наружной стороны крайнего коллектора и внизу каждого коллектора (рис. 23, **поз. 1**) в т.ч. в угловой соединительный элемент (рис. 23, **поз. 3**).

Клеящая лента после монтажа медленно разбухает.

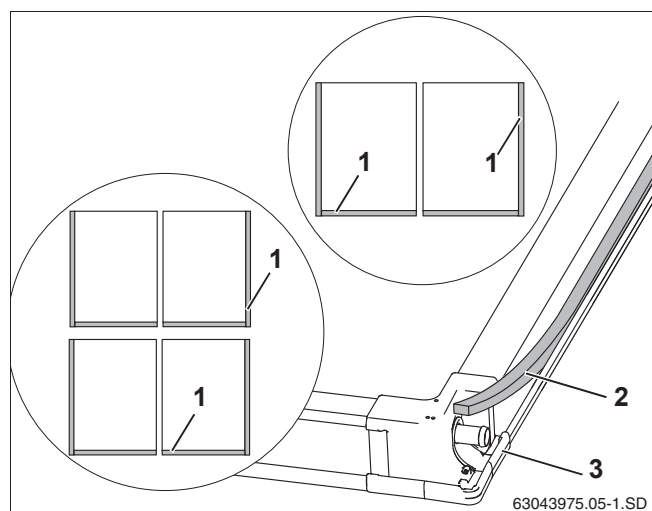


Рис. 23 Задняя сторона коллектора

## 6.2 Крепление коллекторов

Начните укладывание коллекторов с правой стороны.

### 6.2.1 Установка первого коллектора

- ▶ Первый коллектор (рис. 24, поз. 1) должен встать в крепление от сползания на расстоянии 80 мм от крайней (возможно, вырезанной) черепицы (рис. 24, поз. 2).

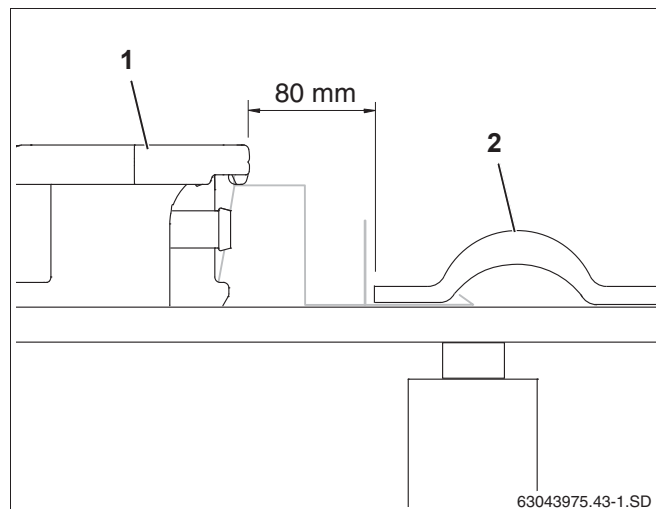


Рис. 24 Укладка и крепление первого коллектора

- ▶ Слегка приподнимите коллектор и сдвиньте вниз под коллектор правые подкладные пластины (рис. 25, поз. 3) на 2-ой и 3-ей дополнительных рейках, а также в середине коллектора на имеющейся рейке так, чтобы выступ уперся внизу в край коллектора.
- ▶ Для винта (рис. 25, поз. 1) нужно заранее просверлить отверстие сверлом 4 мм.
- ▶ Закрепите односторонний прижим (рис. 25, поз. 2), установив винт 6x40 (рис. 25, поз. 1) и подкладную шайбу (используйте ключ SW 10).

Теперь прижим прижимается к нижней кромке коллектора.

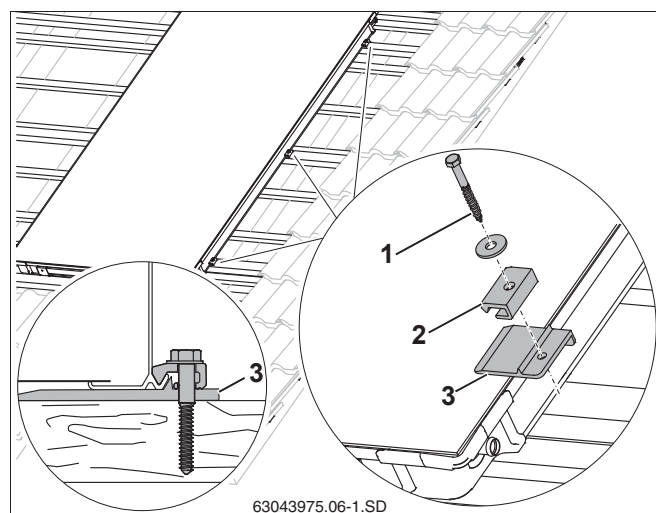


Рис. 25 Укладка и крепление первого коллектора

- ▶ Слегка приподнимите коллектор и сдвиньте под него подкладные пластины (рис. 26, поз. 2) с двухсторонним прижимом на 2-й и 3-ей дополнительной рейке, а также в середине коллектора на имеющейся рейке так, чтобы выступ уперся внизу в край коллектора.
- ▶ Для винта (рис. 26, поз. 1) нужно заранее просверлить отверстие сверлом 4 мм. Для разметки используйте насечки на подкладных пластинах.



#### УКАЗАНИЕ ДЛЯ ПОТРЕБИТЕЛЯ

Винты нужно завертывать только после того, как второй коллектор придвинут к двухстороннему прижиму.

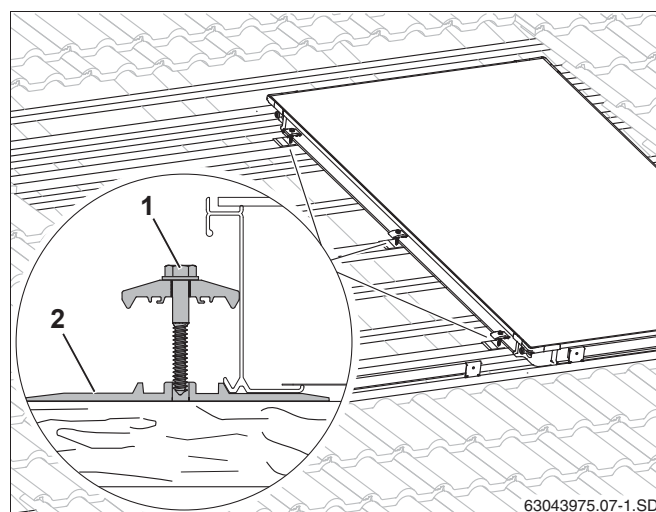


Рис. 26 Двухсторонний прижим на первом коллекторе

## 6.2.2 Установка второго коллектора

- ▶ Второй коллектор вместе с установленным заранее шлангами (рис. 27, **поз. 1**) должен встать в крепление от сползания.
- ▶ Наденьте второй пружинный хомут (рис. 27, **поз. 2**) на шланг солнечного коллектора.
- ▶ Придвиньте второй коллектор к первому (рис. 27, **поз. 3**) так, чтобы шланги наделись на левые штуцеры первого коллектора.

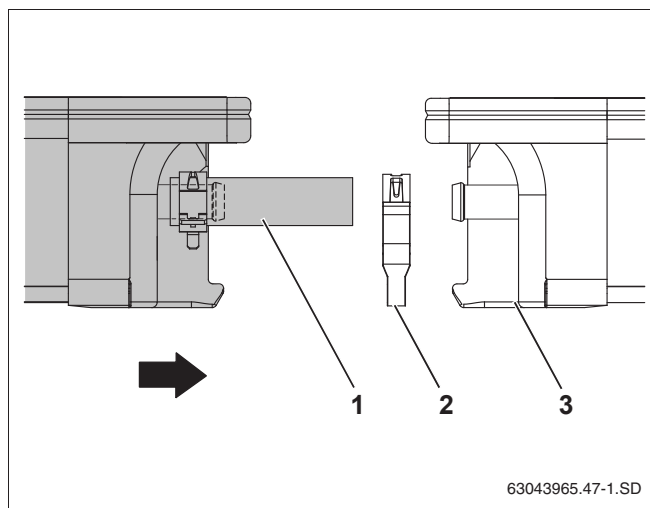


Рис. 27 Соединить второй коллектор с первым

- ▶ Надвиньте хомут на выступ штуцера коллектора и потяните фиксирующее кольцо.

 ОСТОРОЖНО!	<b>ВОЗМОЖНО ПОВРЕЖДЕНИЕ ОБОРУДОВАНИЯ</b>
	из-за незакрепленных шлангов. <ul style="list-style-type: none"> <li>▶ Зажмите все шланги на штуцерах коллектора пружинными хомутами (рис. 28).</li> </ul>

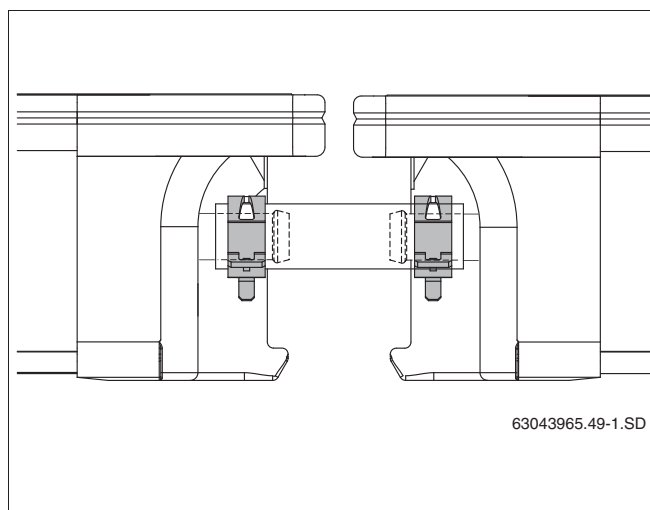


Рис. 28 Шланг солнечного коллектора с фиксирующими пружинными хомутами

- ▶ Затяните винт двухстороннего прижима (рис. 29, **поз. 1**). Для этого используйте торцовый гаечный ключ SW 10 длиной минимум 80 мм.

Теперь прижим зажимает нижние кромки коллектора.

С остальными коллекторами нужно произвести те же действия.

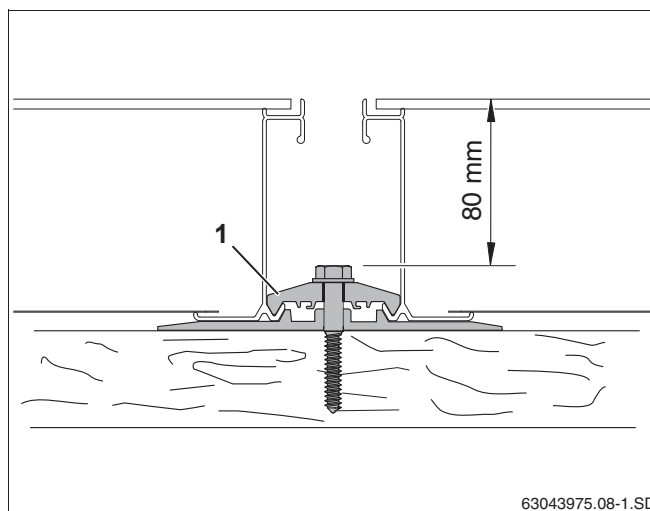


Рис. 29 Затягивание двухстороннего прижима



### 6.2.3 Крепление последнего коллектора

- ▶ Слегка приподнимите коллектор и сдвиньте вниз под коллектор левые подкладные пластины (рис. 30, **поз. 3**) на 2-ой и 3-ей дополнительных рейках, а также в середине коллектора на имеющейся рейке так, чтобы выступ уперся в край коллектора.
- ▶ Для винта (рис. 30, **поз. 1**) нужно заранее просверлить отверстие сверлом 4 мм.
- ▶ Закрепите односторонний прижим (рис. 30, **поз. 2**), установив винт 6x40 (рис. 30, **поз. 1**) и подкладную шайбу (используйте ключ SW 10).

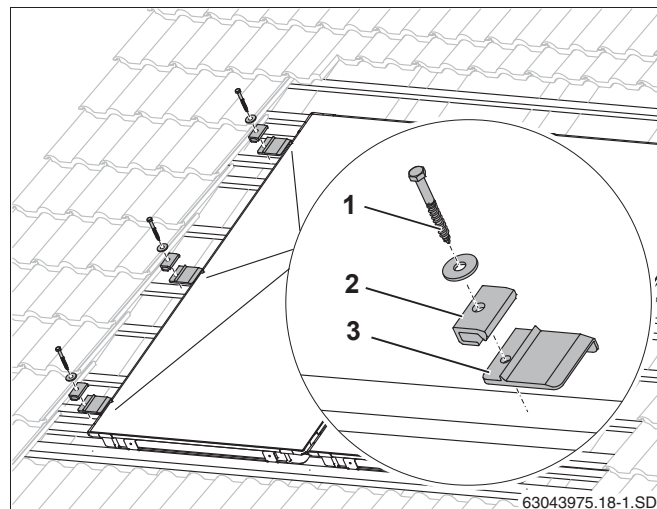


Рис. 30 Установка левого прижима

### 6.2.4 Многорядный монтаж

Если монтируются несколько рядов коллекторов друг над другом, то для верхних коллекторов нужно установить крепления от сползания.



#### УКАЗАНИЕ ДЛЯ ПОТРЕБИТЕЛЯ

Для горизонтального исполнения нужно также в середине коллектора установить 3 крепления от сползания с расстоянием 700 мм между ними.

- ▶ Установите два крепления от сползания (рис. 31, **поз. 1**) на коллектор в середине (с расстоянием 700 мм между ними) над нижним коллектором на четвертой дополнительной рейке нижнего ряда и закрепить двумя саморезами 4x40.
- ▶ Коллектор верхнего ряда устанавливается (рис. 31, **поз. 2**) в крепления от сползания, затем его нужно выровнять по нижнему ряду.
- ▶ Коллекторы закрепите так же, как и нижние ряды.

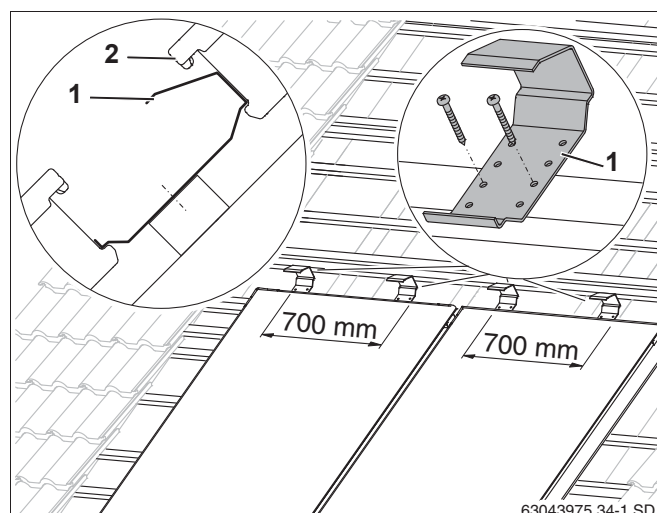


Рис. 31 Крепления от сползания для второго ряда коллекторов

## 7 Подключение датчика коллектора



### УКАЗАНИЕ ДЛЯ ПОТРЕБИТЕЛЯ

Датчик коллектора прилагается к насосной станции или к системе управления.

Обратите внимание на разные места установки при одно- и двухрядной коллекторной системе (рис. 32).

### Место установки

Датчик должен устанавливаться в коллектор, к которому подключена подающая линия (рис. 32, поз. 2).

- Место установки (рис. 32, поз. А) при однорядной коллекторной системе с правой подающей линией.
- Место установки (рис. 32, поз. В) при двухрядной коллекторной системе с левой подающей линией.

### Монтаж датчика коллектора

Для исправной работы солнечной установки необходимо, чтобы коллекторный датчик (рис. 33, поз. 1) был вставлен в установочную трубку до упора (примерно на 250 мм).

- ▶ Проткните датчиком или отверткой уплотнительный слой в гильзе (рис. 33, поз. 3).
- ▶ Заверните зажимную втулку (рис. 33, поз. 2) в гильзу.
- ▶ Вставьте датчик примерно на 250 мм в установочную трубку (до упора).
- ▶ Затяните зажимную втулку (рис. 33, поз. 2), удерживая от сворачивания.



### УКАЗАНИЕ ДЛЯ ПОТРЕБИТЕЛЯ

Если Вы проткнули гильзу (рис. 33, поз. 3) не в том коллекторе, в котором нужно, то ее нужно плотно закрыть заглушкой из комплекта для подключения. Но прежде нужно, используя резьбовую втулку (рис. 33, поз. 2), удалить находящуюся в гильзе гайку.

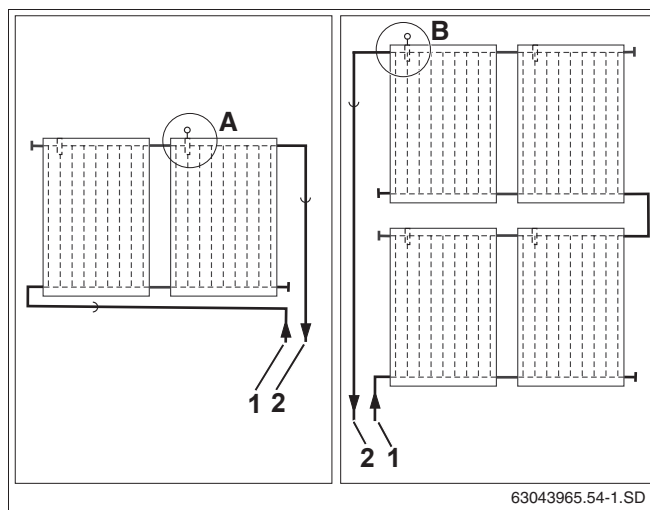


Рис. 32 Место установки датчика коллектора (схематическое изображение)

Поз. 1: обратная линия

Поз. 2: подающая линия

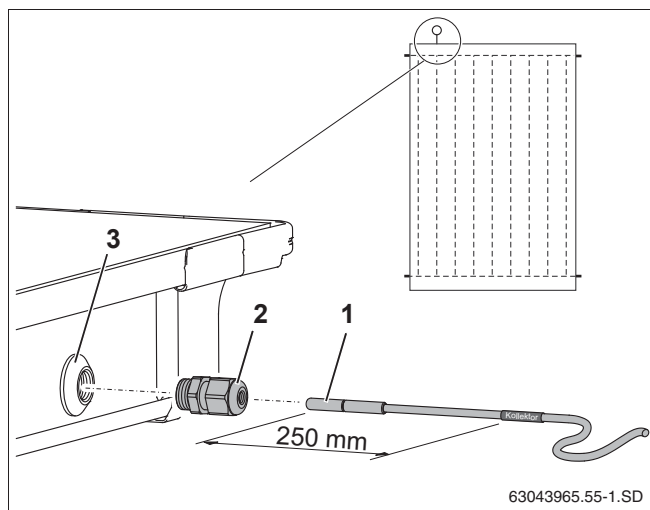


Рис. 33 Установка датчика в коллектор

Поз. 1: датчик коллектора

Поз. 2: зажимная резьбовая втулка

Поз. 3: гильза для установки датчика

## 8 Подключение сборных линий

Информация по прокладке сборных линий приведена в инструкции по монтажу насосной станции.

Для гидравлического подключения к сборной линии используются длинные гибкие шланги солнечного коллектора. Непосредственное подключение жесткой сборной линии к коллектору не разрешается.

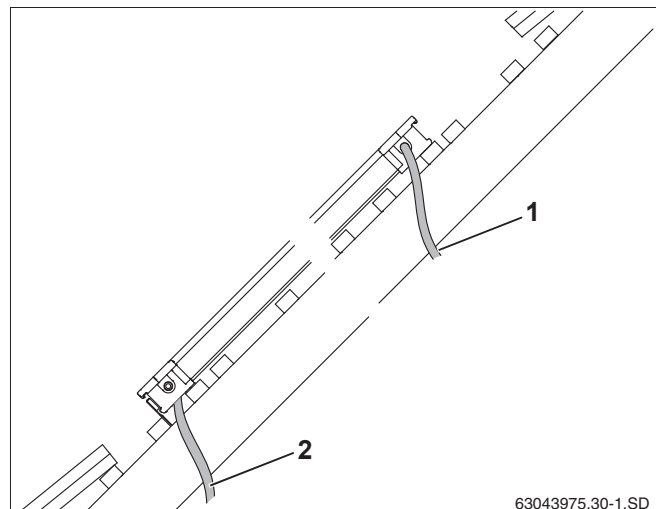


Рис. 34 Проводка соединительных линий под крышу

Поз. 1: подающая линия

Поз. 2: обратная линия

### 8.1 Удаление воздуха при заполнении под давлением

Если выпуск воздуха из солнечной установки осуществляется напорным заполняющим насосом, то в этом случае установка воздушного клапана на крыше не требуется.

- ▶ Снимите пластмассовые защитные крышки со штуцеров коллектора.
- ▶ Наденьте накидные гайки (рис. 35, поз. 1) на штуцеры коллектора.
- ▶ Уложите зажимную шайбу (рис. 35, поз. 2) за выступ штуцера коллектора и нажать на нее.
- ▶ Наденьте на штуцер угловой наконечник с кольцом (рис. 35, поз. 3), надавив на него, выровняйте и затяните накидной гайкой.
- ▶ Наденьте длинный шланг (1000 мм, рис. 35, поз. 5) на угловой наконечник и закрепите пружинным хомутом (рис. 35, поз. 4).
- ▶ Вставьте наконечник с зажимным кольцом (рис. 35, поз. 6) в шланг солнечного коллектора до упора и зажмите пружинным хомутом.
- ▶ Проведите через крышу шланг и провод датчика.
- ▶ Подключите сборную линию к наконечнику  $R\frac{3}{4}$  с зажимным кольцом (18 мм) (рис. 35, поз. 6).

Выполните те же действия для подключения обратной линии.

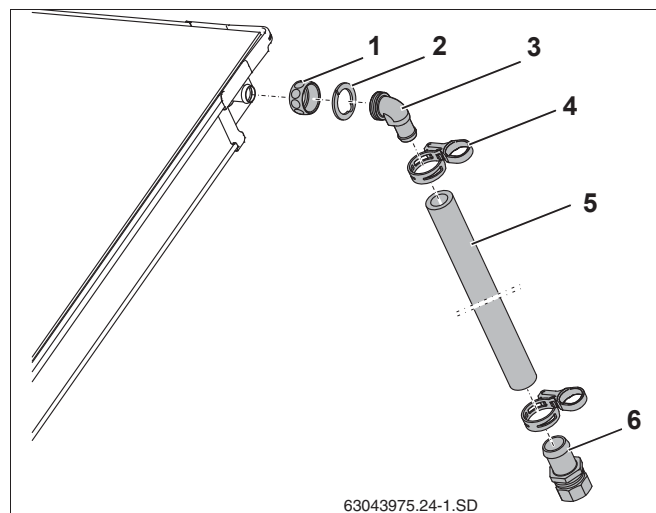


Рис. 35 Монтаж подающей линии

Поз. 1: накидная гайка

Поз. 2: зажимная шайба

Поз. 3: угловой наконечник с кольцом

Поз. 4: пружинный хомут с фиксирующим кольцом

Поз. 5: шланг 1000 мм

Поз. 6: наконечник  $R\frac{3}{4}$  с зажимным кольцом

## 8.2 Выпуск воздуха через воздушный клапан (дополнительное оборудование) на крыше

Если Вы хотите установить в самой высокой точке системы на солнечной установке автоматический клапан выпуска воздуха (дополнительный заказ), то нужно прокладывать подающую линию с подъемом по направлению к клапану (рис. 36, **поз. 2**) и обратную линию с подъемом по направлению к полю коллекторов (рис. 36).

Избегайте частых изменений направления.



### УКАЗАНИЕ ДЛЯ ПОТРЕБИТЕЛЯ

Для каждой смены направления вниз и затем вверх нужно устанавливать дополнительный воздухоотборник с клапаном выпуска воздуха.

Если площадь не позволяет разместить автоматический клапан выпуска воздуха, то установите воздушный клапан с ручным управлением.



### УКАЗАНИЕ ДЛЯ ПОТРЕБИТЕЛЯ

Мы рекомендуем всегда устанавливать на солнечных установках цельнометаллические воздушные клапаны, так как они выдерживают высокие температуры.

### Функции потайного винта и защитной крышки автоматического воздушного клапана

Удаление воздуха из установки солнечного коллектора (рис. 37, **поз. 1**) осуществляется через открытый потайной винт. Чтобы через него в солнечный коллектор не проникала влага, нужно всегда устанавливать защитную крышку (рис. 37, **поз. 1**).

Откройте воздушный клапан, для чего отверните находящийся внутри потайной винт на один оборот.



### УКАЗАНИЕ ДЛЯ ПОТРЕБИТЕЛЯ

Воздушный клапан предназначен для монтажа непосредственно на коллекторе или под крышей. При монтаже встроенного в крышу коллектора установка непосредственно на нем невозможна из-за недостатка площади. Поэтому здесь приведено описание монтажа воздушного клапана под крышей.

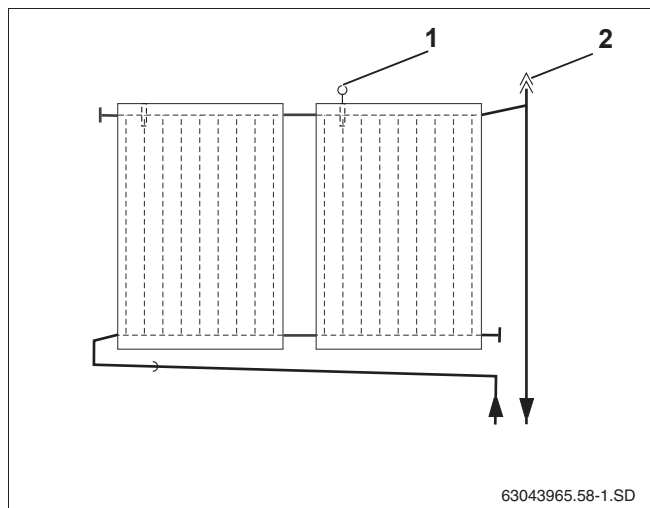


Рис. 36 Воздушный клапан на подающей линии

**Поз. 1:** датчик коллектора

**Поз. 2:** автоматический воздушный клапан на крыше

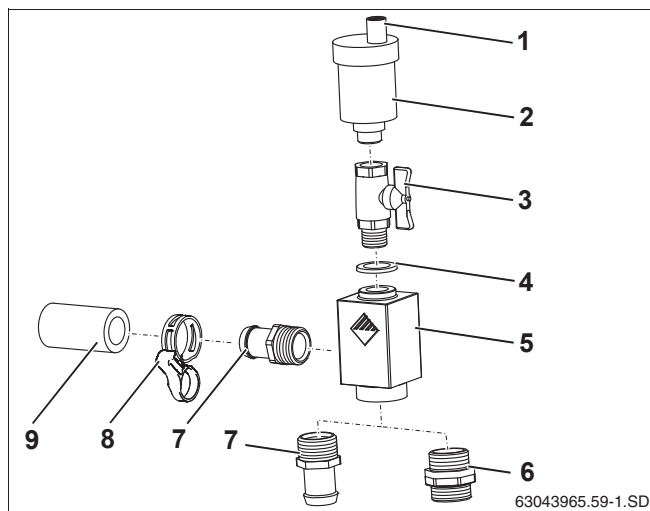


Рис. 37 Объем поставки универсального воздушного клапана

**Поз. 1:** защитная крышка (потайной винт)

**Поз. 2:** автоматический воздушный клапан

**Поз. 3:** шаровой кран

**Поз. 4:** уплотнение

**Поз. 5:** воздухоотборник

**Поз. 6:** двойной ниппель с накидной гайкой и зажимным кольцом

**Поз. 7:** наконечник шланга с кольцом (здесь не требуется)

**Поз. 8:** пружинный хомут

**Поз. 9:** шланг 55 мм (здесь не требуется)

### Подключение воздушного клапана под крышей

- ▶ Снимите пластмассовые защитные крышки со штуцеров коллектора.
- ▶ Наденьте накидные гайки (рис. 38, **поз. 1**) на штуцеры коллектора.
- ▶ Уложите зажимную шайбу (рис. 38, **поз. 2**) за выступ штуцера коллектора и нажмите на неё.
- ▶ Выровняйте наконечник с кольцом (рис. 38, **поз. 3**) и затяните накидной гайкой.
- ▶ Наденьте длинный шланг (1000 мм, рис. 38, **поз. 5**) на угловой наконечник и закрепите пружинным хомутом (рис. 38, **поз. 4**).
- ▶ Проведите через крышу шланг и провод датчика.

Выполните те же действия для подключения обратной линии.

- ▶ Приверните наконечник R $\frac{3}{4}$  с кольцом (рис. 38, **поз. 6**) и двойной ниппель с кольцом (рис. 38, **поз. 8**) к воздухохоборнику (рис. 38, **поз. 7**).
- ▶ Вставьте наконечник шланга (рис. 38, **поз. 6**) до упора в шланг солнечного коллектора и закрепите пружинным хомутом.

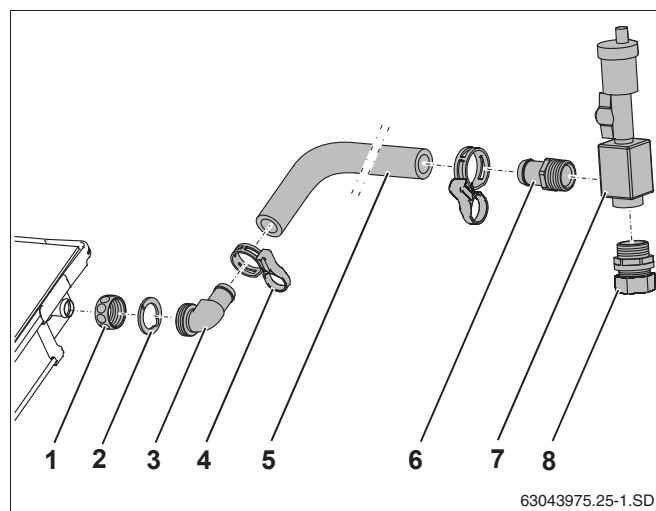


Рис. 38 Подключение шланга солнечного коллектора к штуцерам подающей линии

**Поз. 1:** накидная гайка G1

**Поз. 2:** зажимная шайба

**Поз. 3:** угловой наконечник с кольцом

**Поз. 4:** пружинный хомут с фиксирующим кольцом

**Поз. 5:** шланг 1000 мм

**Поз. 6:** наконечник R $\frac{3}{4}$  с кольцом

**Поз. 7:** воздухохоборник

**Поз. 8:** двойной ниппель с кольцом и резьбовым соединением



#### УКАЗАНИЕ ДЛЯ ПОТРЕБИТЕЛЯ

При подключении обратной линии нужно установить наконечник с зажимным кольцом из комплекта для подключения в длинный шланг солнечного коллектора.

- ▶ Подключите сборную линию к резьбовому соединению с зажимным кольцом (рис. 38, **поз. 8**).

## 9 Монтаж комплекта для соединения двух рядов (дополнительная комплектация)

По дополнительному заказу можно приобрести комплект для соединения (рис. 39, поз. 8) двух рядов коллекторов. Дополнительные неиспользуемые выходы должны быть закрыты заглушками (рис. 39, поз. 9).



### УКАЗАНИЕ ДЛЯ ПОТРЕБИТЕЛЯ

Смонтируйте все элементы подключения к коллекторам на земле.

### Объем поставки (рис. 39)

Поз. 1:	угловой наконечник	2 x
Поз. 2:	пружинный хомут	4 x
Поз. 3:	заглушка	2 x
Поз. 4:	шланг 55 мм	2 x
Поз. 5:	шланг 1000 мм	1 x
Поз. 6:	накидная гайка G1	2 x
Поз. 7:	зажимная шайба	2 x

### Установка заглушек

Установите заглушки на неиспользуемые подключения коллектора (рис. 40, поз. 1).

- ▶ Наденьте шланги 55 мм (рис. 40, поз. 3) с предварительно установленными на них заглушками на оба свободных подключения.
- ▶ Если пружинные хомуты установлены правильно, то нужно потянуть фиксирующие кольца для фиксации соединений.

### Монтаж соединительного комплекта

- ▶ Снимите пластмассовые защитные крышки со штуцеров коллектора.
- ▶ Наденьте накидные гайки (рис. 41, поз. 1) на штуцеры коллектора.
- ▶ Уложите зажимную шайбу (рис. 41, поз. 2) за выступ штуцера коллектора и нажать на нее.
- ▶ Наденьте на штуцер угловой наконечник с кольцом (рис. 41, поз. 3), надавив на него, выровняйте и затяните накидной гайкой.
- ▶ Измерьте расстояние между угловыми наконечниками (размер X) при смонтированных коллекторах и соответственно обрежьте шланг (рис. 41, поз. 5).
- ▶ Наденьте шланг на угловые наконечники и зажмите пружинными хомутами (рис. 41, поз. 4).

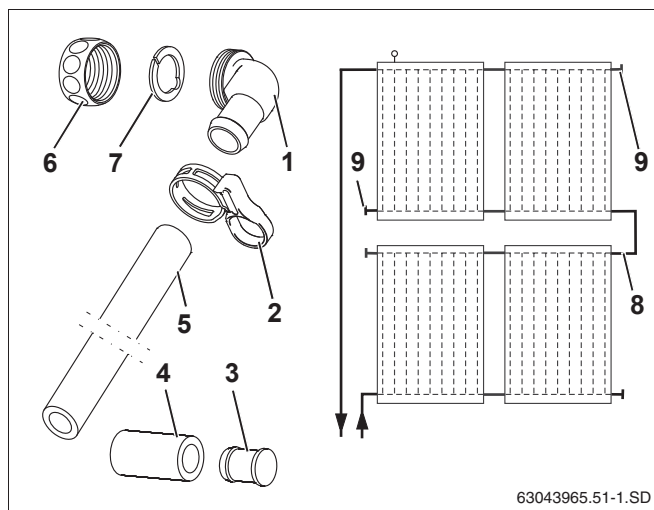


Рис. 39 Схематическое изображение и объем поставки

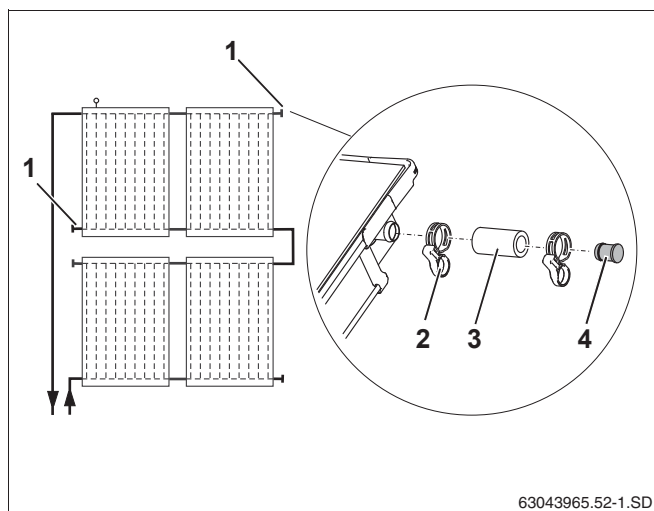


Рис. 40 Предварительный монтаж заглушек

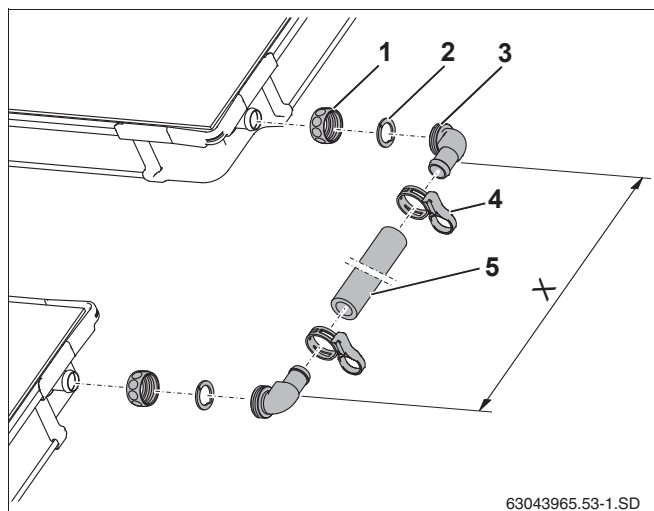


Рис. 41 Комплект для соединения двух рядов коллекторов

## 10 Установка накладных листов

Перед тем, как закрыть коллекторы накладными листами, нужно проверить:

1.	Шланги солнечного коллектора зажаты пружинными хомутами (фиксирующие кольца вытянуты)?	<input type="checkbox"/>
2.	Каждый коллектор закреплен справа и слева прижимами?	<input type="checkbox"/>
3.	Датчик вставлен до упора и закреплен в зажимной втулке?	<input type="checkbox"/>
4.	Проведена гидравлическая опрессовка, все подключения герметичны (см. инструкцию насосной станции)?	<input type="checkbox"/>

Для уплотнения поля коллектора нужно вокруг него и между коллекторами/рядами коллекторов установить накладные листы.



### ПОВРЕЖДЕНИЯ ЗДАНИЯ

из-за негерметичности крыши.

- ▶ Тщательно устанавливайте накладные листы, чтобы не было неплотностей в поле коллекторов.



### ОПАСНОСТЬ ПОЛУЧЕНИЯ ТРАВМ

Аналогично с другими элементами, устанавливаемыми на кровле, нужно перекрыть стыки между коллекторами и черепицей, используя тонкие стальные листы. Листами можно пораниться.

- ▶ При работе с ними надевайте защитные перчатки.



### УКАЗАНИЕ ДЛЯ ПОТРЕБИТЕЛЯ

При горизонтальном монтаже нахлест нижних, средних и верхних накладных листов должен быть не между двумя коллекторами (рис. 42, поз. 1), а в середине коллектора.

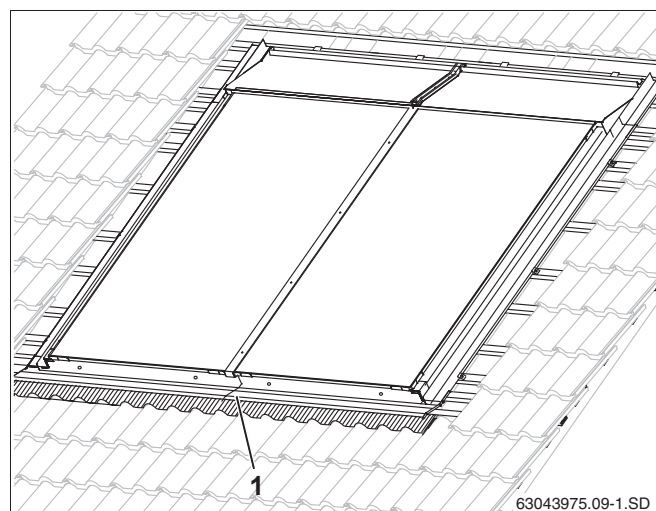


Рис. 42 Накладные листы, установленные по периметру коллекторов

## 10.1 Нижние накладные листы

- ▶ Загните вперед свинцовые фартуки всех накладных листов (рис. 43, **поз. 2**).
- ▶ Загните также вперед концы крайних накладных листов вверху (рис. 43, **поз. 1**).

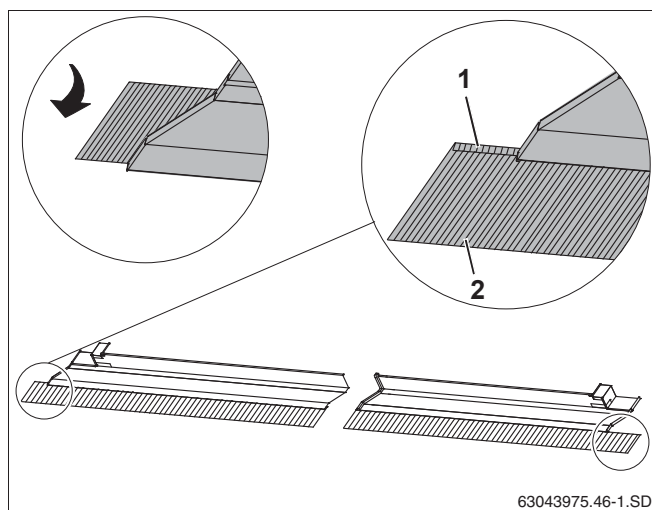



Рис. 43 Укладка свинцовых фартуков



ОСТОРОЖНО!

**ПОВРЕЖДЕНИЯ ЗДАНИЯ**

из-за неплотностей в крыше, если расстояние от верхнего края коллектора до верхнего края первой рейки дополнительной обрешетки не равно 90 - 92 мм.

- ▶ При необходимости нужно что-нибудь подложить под обрешетку.

- ▶ Правый накладной лист вставьте верхней кромкой в паз коллектора (рис. 44, **поз. 3**).
- ▶ Придвиньте накладной лист к коллектору так, чтобы и правая короткая кромка (рис. 44, **поз. 1**) входила вверху в паз коллектора.

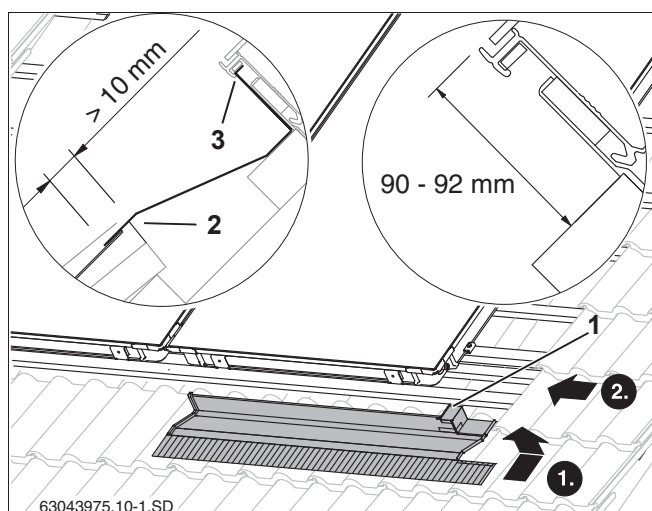


Рис. 44 Правый нижний накладной лист



### УКАЗАНИЕ ДЛЯ ПОТРЕБИТЕЛЯ

Накладной лист нужно уложить на черепицу так, чтоб он перекрывал черепицу минимум на 10 мм (рис. 44, **поз. 2**).



### УКАЗАНИЕ ДЛЯ ПОТРЕБИТЕЛЯ

При установке более двух вертикальных коллекторов нужны средние нижние накладные листы (рис. 45, **поз. 1**). Они должны быть уложены заподлицо с коллектором (стрелка).

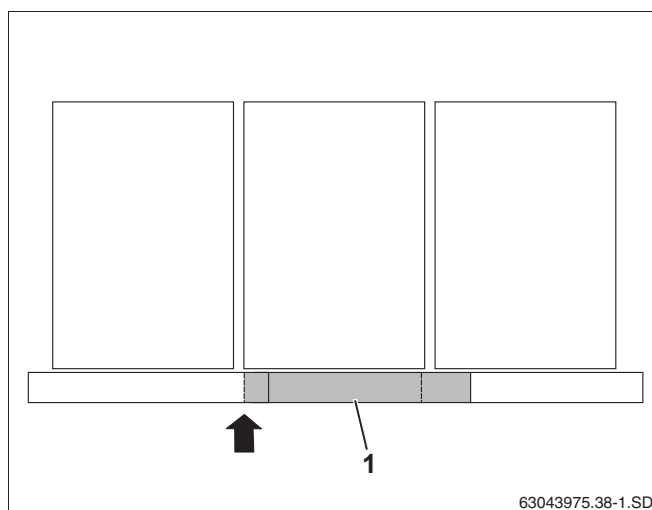


Рис. 45 Размещение средних накладных листов для вертикальных коллекторов





### УКАЗАНИЕ ДЛЯ ПОТРЕБИТЕЛЯ

При горизонтальном монтаже уже для двух коллекторов нужны средние нижние накладные листы (рис. 46, **поз. 1**). Они должны быть уложены с нахлестом 80 - 100 мм.

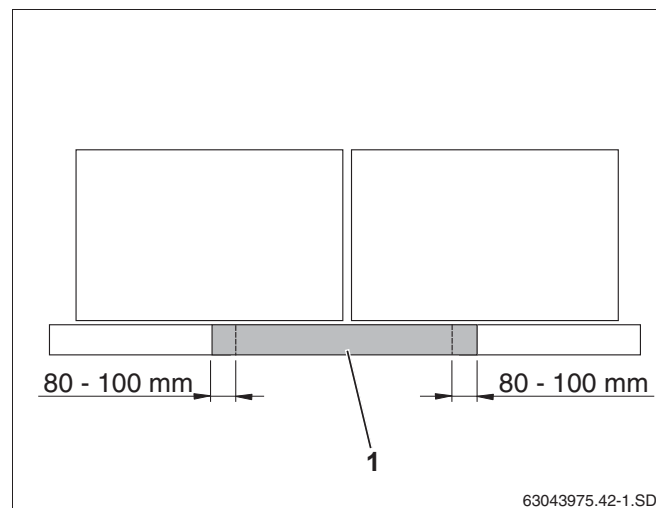


Рис. 46 Размещение среднего накладного листа для горизонтальных коллекторов

- ▶ Уложите левый накладной лист (рис. 47, **поз. 2**) на предыдущий и смонтируйте как правый. (рис. 44)



### УКАЗАНИЕ ДЛЯ ПОТРЕБИТЕЛЯ

Защитную пленку можно снять с накладного листа (рис. 47, **поз. 1**) только после того, как будут закреплены все листы.

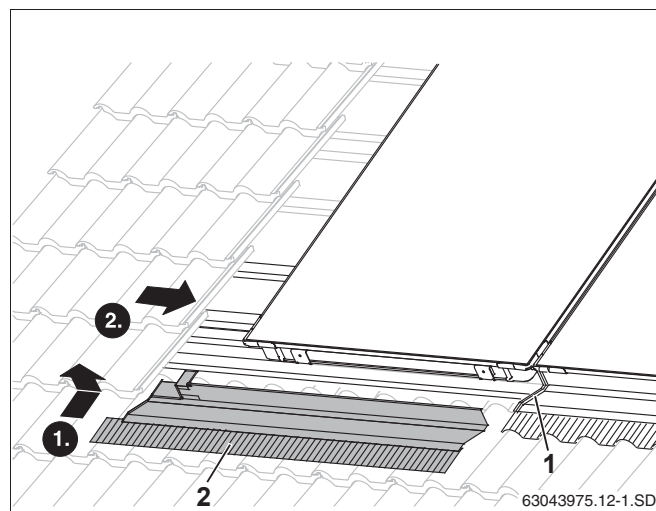


Рис. 47 Укладка левого нижнего накладного листа

- ▶ Заверните саморезы (длиной 12 мм, рис. 48, **поз. 1**) с уплотняющими шайбами.
- ▶ Снимите с накладных листов защитную пленку.
- ▶ Прижмите верхний лист к нижнему (рис. 48, **поз. 3**).
- ▶ Снимите защитную пленку с обратной стороны свинцового фартука.
- ▶ Осторожно подгоните фартуки в передней зоне контура черепицы (рис. 48, **поз. 2**).

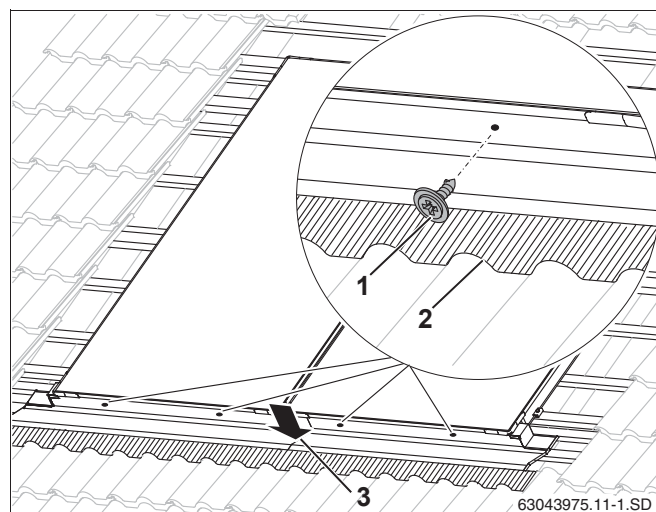



Рис. 48 Крепление нижних листов

## 10.2 Боковые накладные листы



**ПОВРЕЖДЕНИЯ ЗДАНИЯ**

из-за негерметичности крыши.

▶ Нужно установить опорные листы (рис. 49, **поз. 2**) в нижнюю кромку коллектора.

- ▶ Вставьте боковые накладные листы справа и слева (рис. 49, **поз. 1**) верхней кромкой в паз коллектора и задвиньте на нижний накладной лист.
- ▶ Для лучшей фиксации сожмите перехлест обоих листов (рис. 49, **поз. 3**).

Боковые накладные листы справа и слева должны крепиться тремя прихватами (при горизонтальном монтаже - двумя прихватами) к обрешетке крыши.

- ▶ Уложите прихват (рис. 50, **поз. 1**) в кант бокового накладного листа.
- ▶ Придвиньте прихват с накладным листом к коллектору для того, чтобы накладной лист был прижат к коллектору.
- ▶ Закрепите прихват гвоздем, входящим в поставку.

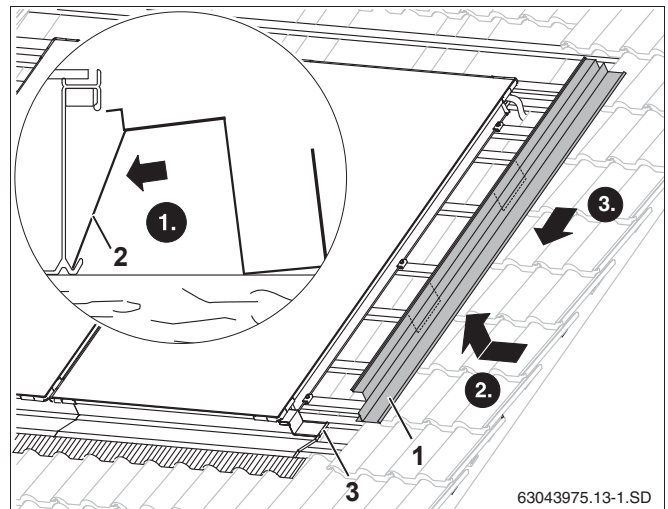


Рис. 49 Установка правого бокового накладного листа

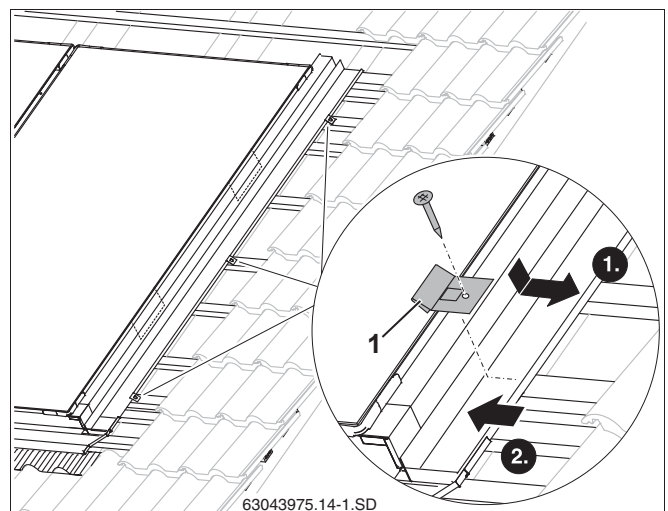


Рис. 50 Крепление бокового накладного листа

## 10.3 Средняя накладная планка между двумя коллекторами

Средняя накладная планка уплотняет щель между двумя коллекторами.

- ▶ Вставьте накладную планку (рис. 51, **поз. 1**) отбортовкой вниз в промежуток между двумя коллекторами и выровняйте её.
- ▶ Начиная снизу, вручную затяните винты (рис. 51, **поз. 2**) ключом SW 8.

Профиль зажимается в коллекторных рамах.

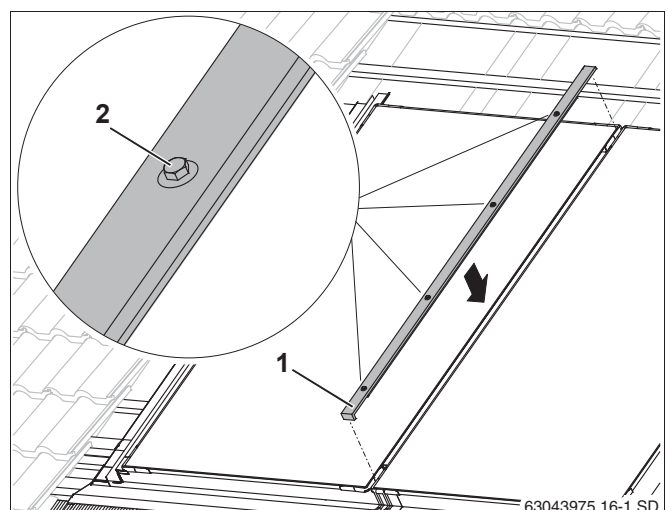


Рис. 51 Средняя накладная планка

## 10.4 Средние накладные листы при многорядном монтаже

Уплотнение между двумя рядами коллекторов осуществляется средними накладными листами.

- ▶ Уложите отогнутый край накладного листа (рис. 52, **поз. 2**) в раму коллектора.
- ▶ Подведите накладной лист (рис. 52, **поз. 1**) к коллектору и вставьте в правой боковой накладной лист.
- ▶ При нажатии на лист он входит под раму коллектора (рис. 52, **поз. 3**).
- ▶ Сверху на коллектор нужно уложить и вытянуть резиновый язычок (рис. 52, **поз. 4**).
- ▶ Снимите с накладных листов защитную пленку.

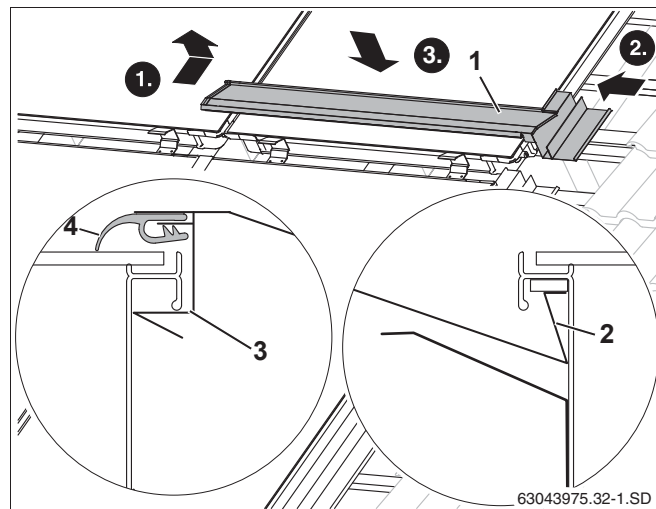


Рис. 52 Установка первого среднего накладного листа

**Поз. 1:** верхний правый накладной лист

**Поз. 2:** отогнутый край накладного листа

**Поз. 3:** лист

**Поз. 4:** резиновый язычок



### УКАЗАНИЕ ДЛЯ ПОТРЕБИТЕЛЯ

При установке более двух коллекторов нужны средние накладные листы (рис. 53, **поз. 1**) между рядами коллекторов. Они должны быть уложены заподлицо с коллектором (стрелка).

При горизонтальном монтаже средние листы должны быть уложены с нахлестом 80 - 100 мм.

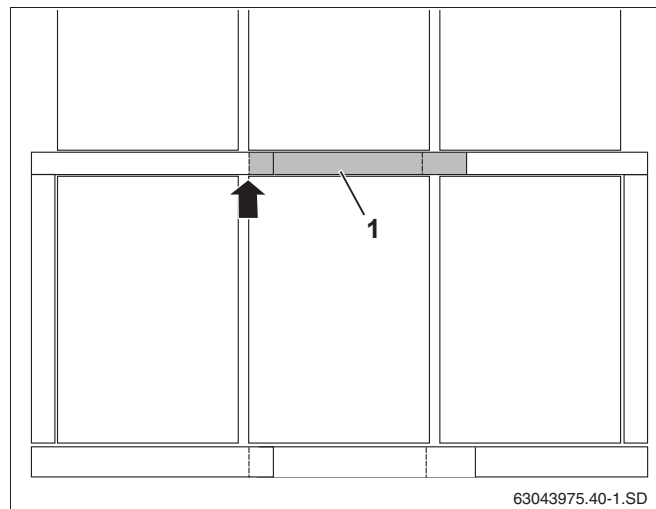


Рис. 53 Размещение среднего накладного листа

- ▶ Отогнутый край левого накладного листа (рис. 54, **поз. 1**) уложите так же, как и для правого листа в раму коллектора.
- ▶ Подведите накладной лист к коллектору и вставьте в левый боковой накладной лист.
- ▶ При нажатии на лист он входит под раму коллектора (рис. 52, **поз. 3**).
- ▶ Укоротите резиновый язычок настолько (рис. 54, **поз. 3**), чтобы он уперся в резиновый язычок правого накладного листа.
- ▶ Вставьте резиновый язычок левого накладного листа в фальц правого накладного листа (рис. 54, **поз. 2**).
- ▶ Прижмите верхний накладной лист к нижнему.

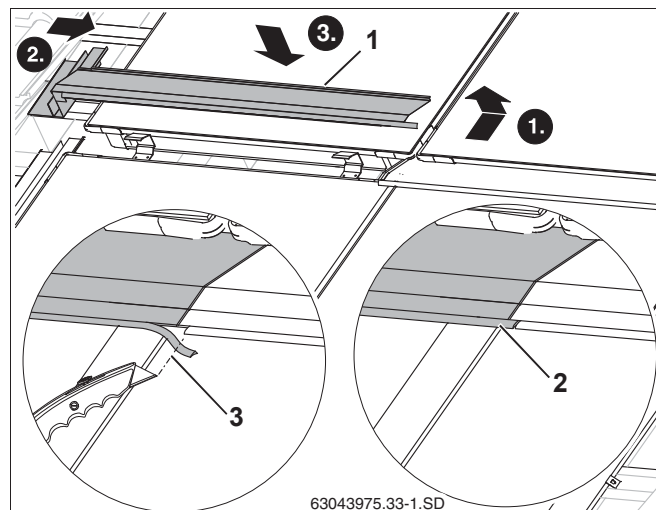
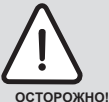


Рис. 54 Укладка левого среднего накладного листа

## 10.5 Боковые накладные листы верхнего ряда при многорядном монтаже

- ▶ Верхние боковые накладные листы (рис. 55, поз. 1) смонтируйте так же, как нижние (Глава 10.2 "Боковые накладные листы").

 <p>ОСТОРОЖНО!</p>	<b>ПОВРЕЖДЕНИЯ ЗДАНИЯ</b>
	<p>из-за негерметичности крыши.</p> <ul style="list-style-type: none"> <li>▶ Сдвиньте боковые накладные листы на фальц среднего накладного листа (рис. 55, поз. 2).</li> </ul>

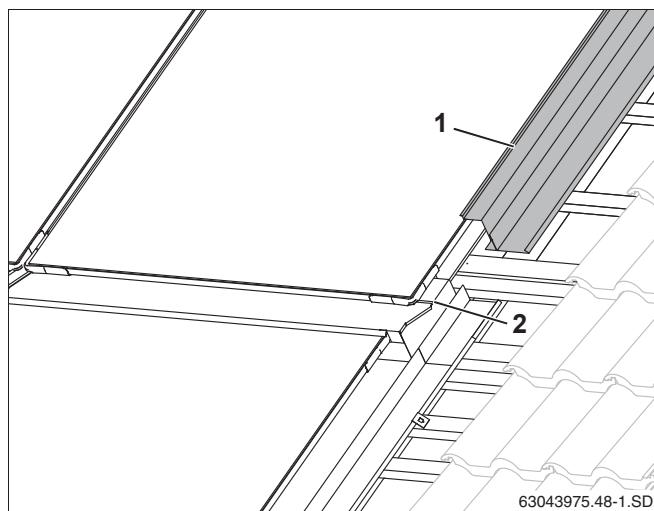


Рис. 55 Верхний правый накладной лист

## 10.6 Верхние накладные листы

Начинайте монтаж с верхнего накладного листа справа.

- ▶ Введите верхний правый накладной лист (рис. 56, поз. 1) в правый боковой накладной лист.
- ▶ При нажатии на лист он входит под раму коллектора (рис. 56, поз. 3).
- ▶ Сверху на коллектор нужно уложить и вытянуть резиновый язычок (рис. 56, поз. 2).

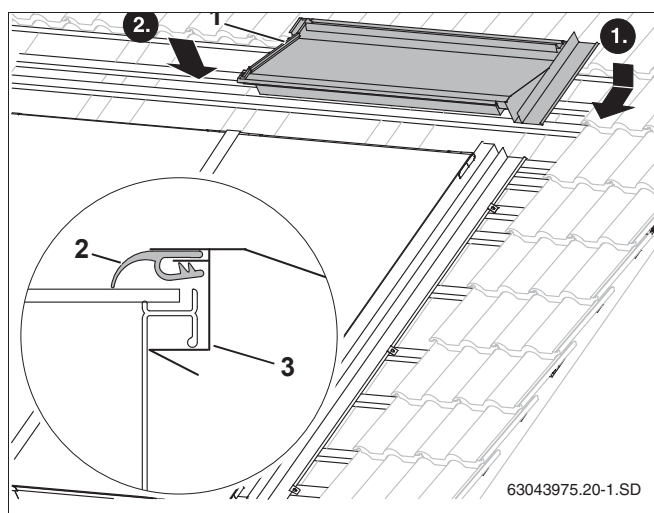


Рис. 56 Верхний правый накладной лист

- ▶ Другие верхние накладные листы заправьте фальцем (рис. 57, поз. 2) в уже смонтированный накладной лист и затем придвиньте к коллектору.
- ▶ Введите левый верхний накладной лист (рис. 57, поз. 1) в левый боковой накладной лист.
- ▶ При нажатии на лист он входит под раму коллектора (рис. 56, поз. 3).

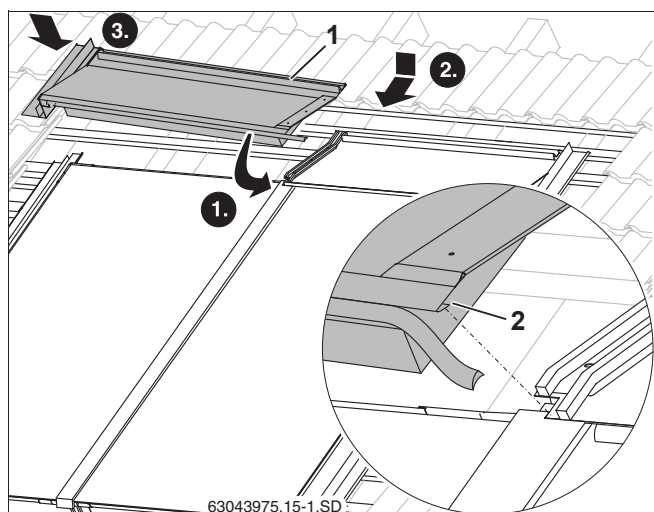


Рис. 57 Верхний левый накладной лист

- ▶ Укоротите резиновый язычок настолько (рис. 58, **поз. 2**), чтобы он уперся в язычок правого накладного листа.
- ▶ Вставьте резиновый язычок левого накладного листа в фальц правого накладного листа (рис. 58, **поз. 1**).

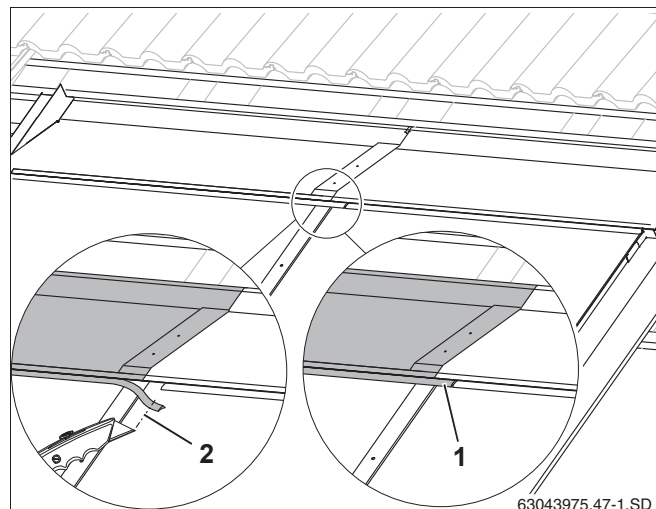


Рис. 58 Верхний левый накладной лист

- ▶ Места перехлеста листов закрепите тремя прилагаемыми саморезами длиной 25 мм (рис. 59, **поз. 1**).

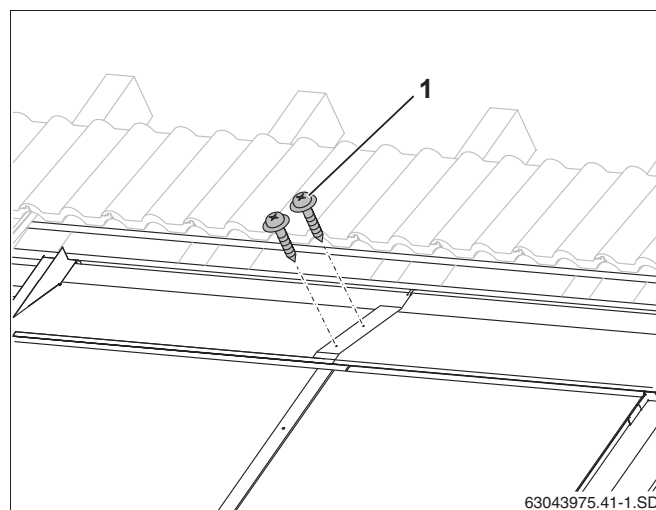


Рис. 59 Соединение верхних накладных листов саморезами

Каждый верхний накладной лист нужно закрепить двумя прихватами к обрешетке крыши. Крайние накладные листы нужно дополнительно зафиксировать еще одним прихватом.

- ▶ Уложите прихват (рис. 60, **поз. 1**) в кант накладного листа.
- ▶ Придвиньте прихват с накладным листом к коллектору для того, чтобы накладной лист был прижат к коллектору.
- ▶ Закрепите прихват гвоздем, входящим в поставку.

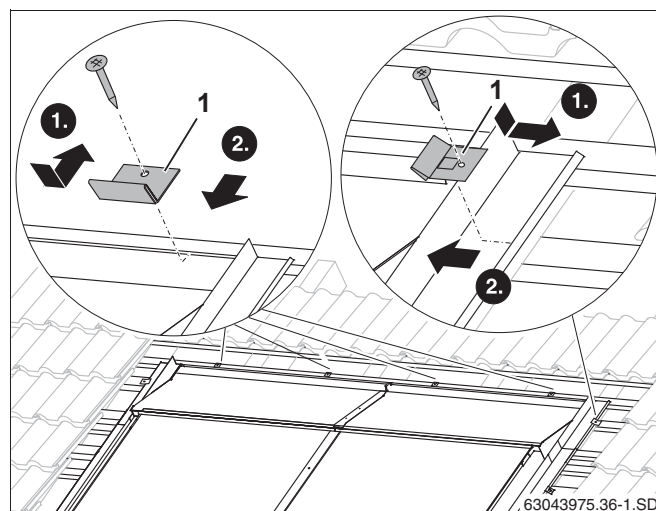


Рис. 60 Крепление накладных листов прихватами

## 10.7 Покрытие крыши



### УКАЗАНИЕ ДЛЯ ПОТРЕБИТЕЛЯ

Разрезанную черепицу закрепите соответствующими скобами для кровельных работ.



ОСТОРОЖНО!

### ПОВРЕЖДЕНИЯ ЗДАНИЯ

из-за негерметичности крыши, если черепицы неплотно прилегают к накладным листам.

#### 10.7.1 Верхняя черепица

- ▶ Уложите целую черепицу сверху на накладной лист.
- ▶ Черепицу разрежьте так, чтобы:
  - как можно дальше перекрыть накладной лист (рис. 61, **поз. 2**), при этом не касаясь его, и
  - уложите обрезанную черепицу под тем же углом, что и необрезанные черепицы (этим обеспечивается полное соответствие черепицы лабиринту укладки). Угол задается опорой для черепицы.
- ▶ Установите опору (рис. 61, **поз. 1**) в нужном положении и прикрепите к обрешетке.
- ▶ Положите обрезанные черепицы (рис. 61, **поз. 3**).

#### 10.7.2 Боковые черепицы

- ▶ Обрежьте черепицы в соответствии с размером X (таб. 5, стр. 14) и уложите.

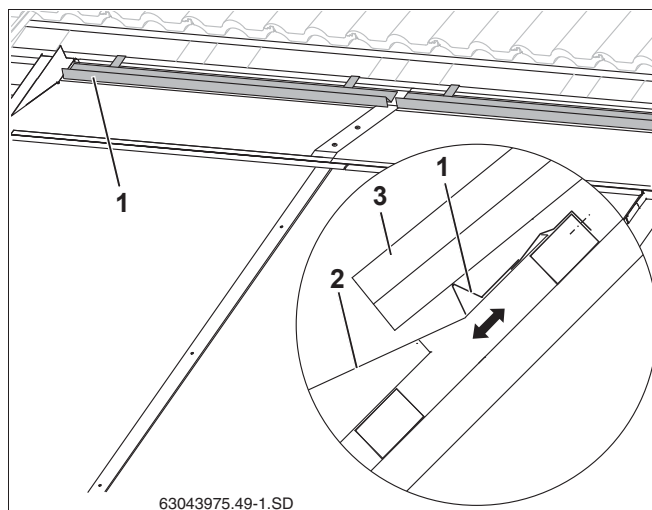


Рис. 61 Укладка и крепление опор для черепицы

**Поз. 1:** опоры для черепицы

**Поз. 2:** обрезанная черепица

**Поз. 3:** накладной лист, верхний

# 11 Заключительные работы



## УКАЗАНИЕ ДЛЯ ПОТРЕБИТЕЛЯ

Если выпуск воздуха из солнечной установки осуществляется через автоматический воздушный клапан (дополнительное оборудование), то после завершения выпуска воздуха нужно закрыть шаровой кран (см. инструкцию по монтажу насосной станции).

## 11.1 Контроль монтажа

Кроме указанных на стр. 31 контрольных работ нужно проверить:

- Все ли места сопряжения коллектора с кровельным покрытием не протекают при дожде и таянии снега?

## 11.2 Изоляция соединительных и сборных линий

**Монтаж изоляции заказчиком на сборных линиях при внутреннем и наружном монтаже**

- Для изоляции линий при внутреннем монтаже используйте материал, устойчивый к воздействию высоких температур.

## 12 Краткая инструкция по монтажу двух коллекторов

В этой главе приведен только обзор необходимых работ. Прочитайте на указанных страницах подробное описание работ, все предупреждения об опасностях и указания для потребителя.

### Подготовительные работы на крыше

1. Перенесите размер X на крышу. стр. 14
2. Установите крепления от сползания. стр. 16
3. Сделайте дополнительную обрешетку крыши. стр. 16

### Подготовка монтажа коллектора

4. Наденьте шланги (95 мм) на правую сторону второго и всех последующих коллекторов. стр. 21
5. Закройте ненужные подключения заглушками и зажмите пружинными хомутами. стр. 21
6. Смонтируйте угловые наконечники для длинных шлангов. стр. 22
7. Уложите уплотняющую ленту в паз рамы коллектора (внизу и по краю поля коллекторов). стр. 22

### Крепление коллекторов

8. Установите справа первый коллектор в крепление от сползания на расстоянии 80 мм от черепицы. стр. 23
9. Задвиньте подкладные пластины под коллектор и просверлите отверстия для винтов. стр. 23
10. Закрепите прижимы винтом и U-образной шайбой. стр. 23
11. Для двухсторонних прижимов просверлите отверстия на левой стороне коллектора (между двумя коллекторами). стр. 23
12. Задвиньте под коллектор подкладную пластину и только слегка приверните двухсторонний прижим. стр. 23
13. Придвиньте второй коллектор с предварительно смонтированными на нем шлангами к первому коллектору, наденьте и зажмите шланги пружинными хомутами. стр. 24
14. Затяните винты двухсторонних прижимов. стр. 24
15. Установите слева односторонние прижимы. стр. 25

### Подключение сборных линий

16. Вставьте датчик до упора в коллектор, к которому подключена подающая линия, и затяните резьбовое соединение. стр. 26
17. Наденьте длинные шланги на угловые наконечники и зажмите пружинными хомутами. стр. 27
18. Вставьте наконечники с зажимными кольцами в шланги и зажмите пружинными хомутами. стр. 27
19. Проведите через крышу шланг и провод датчика. стр. 27
20. Проведите контроль монтажных работ. стр. 31

### Установка накладных листов

21. Уложите нижние накладные листы справа налево и закрепите саморезами. стр. 32
22. Уложите боковые листы и закрепите прихватами. стр. 34
23. Вставьте накладные планки между коллекторами, соедините и вручную затяните винты. стр. 34
24. Уложите верхние накладные листы справа налево, обрежьте резиновые язычки и задвиньте в правый накладной лист. стр. 36
25. Зажмите верхние накладные листы прихватами и закрепите саморезами места перехлеста. стр. 37
26. Установите опоры черепицы и вырежьте черепицу. стр. 38

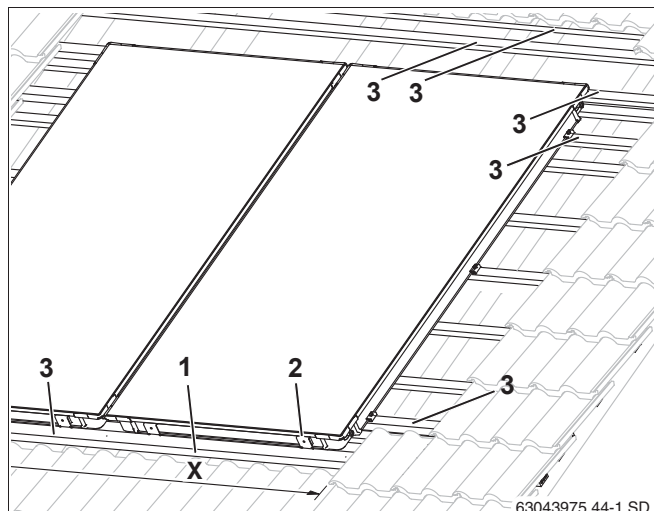


Рис. 62 Подготовительные работы на крыше

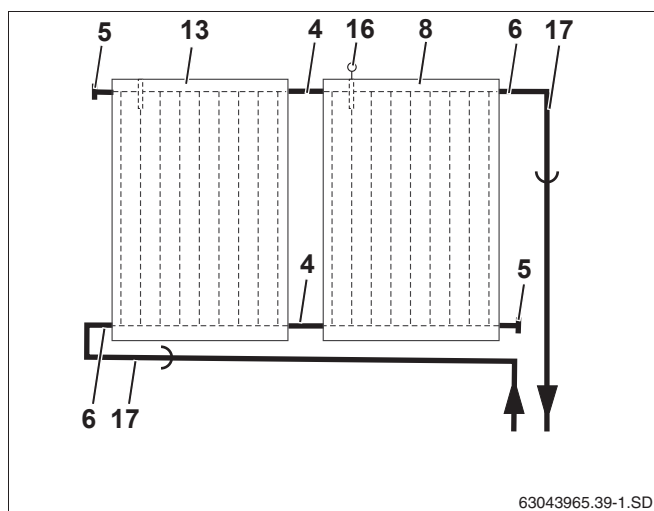


Рис. 63 гидравлическое подключение

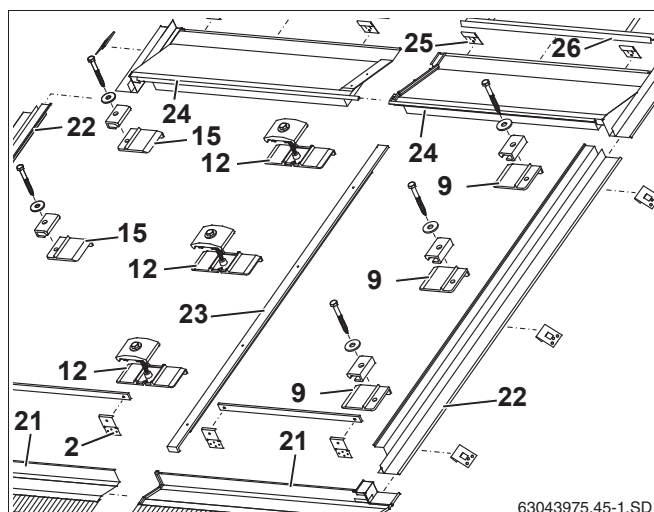



Рис. 64 Крепление двух коллекторов и установка накладных листов











ООО «Роберт Бош»  
Термотехника  
ул. Ак. Королева, 13, стр.5  
129515 Москва, Россия  
[www.bosch-tt.ru](http://www.bosch-tt.ru)