



ECOWATTI 2T

ИНСТРУКЦИЯ ПО ЭКСПЛУАТАЦИИ, ОБСЛУЖИВАНИЮ И МОНТАЖУ

Содержание	
1. Краткое описание	3
2. Технические данные	4
2.1 Размеры и части	5
3. Термины	8
4. Объем поставки	9
5. Транспортировка	9
6. Для монтажника	9
6.1 Монтаж трубопроводов	9
6.2 Электромонтаж	11
6.3 Дренаж и наполнение системы отопления	15
6.4 Наполнение аккумуляционных баков гвс	15
6.5 Дренаж аккумуляционного бака гвс	17
6.6 Дренаж баков отопления	17
7. Ввод в эксплуатацию и регулировка	18
8. Эксплуатация и обслуживание водонагревателя	19
8.1 Обслуживание	19
8.2 Ограничитель температуры (ECO M09)	19
8.3 Резервный нагрев	20
9. Работа циркуляционных насосов P1, P2 и P5	21
Профилактическая эксплуатация насосов гвс	22
10. Eco M09 – системы управления	22
10.1 Сигнальные лампы	23
10.2 Регулировки	23
10.2.1 Заводские установки	23
10.2.2 Установка времени и даты	24
10.2.3 Виды нагрева/отопления	25
10.2.3.1 Eco	25
10.2.3.2 Eco + доптепло	25
10.2.3.3 Электричество	26
10.2.3.4 Выбор вида нагрева в главном меню	26
10.3 Базовые установки регулировки отопления	26
10.3.1 Тепловая кривая	26
10.3.1.1 Регулировка тепловой кривой в главном меню	29
10.3.2 Точная регулировка	30
10.3.2.1 Точная регулировка в главном меню	30
10.3.3 Понижение тепла	30
10.3.3.1 Регулировки понижения тепла в главном меню	31
10.4 ГВС	33
10.4.1.1 Регулировка температуры гвс в главном меню	33
10.4.2 Летняя эксплуатация	34
10.4.2.1 Регулировки летней эксплуатации в главном меню	35
10.5 Установки меню обслуживания	37
11. Сигналы и сообщения	43
11.1 Места установки датчиков	44
11.1 Значения сопротивления датчиков	45
11.2 Помехи датчиков	47
11.3 Другие ситуации помех	47
11.4 Сообщения	48
12. Дополнительное оснащение, гарантия и утилизация	48
13. Монтажная анкета	50

Внимательно прочитайте данную инструкцию и ознакомьтесь вместе с монтажником с оборудованием перед его первой эксплуатацией. Сохраняйте инструкцию для дальнейшей эксплуатации и других пользователей. Утилизируйте упаковочные материалы согласно нормам. Упаковка изготовлена из 100 % отходов материалов.

Не позволяйте детям играть с оборудованием. Данная установка не предназначена для использования детьми или взрослыми, чье физическое, душевное или интеллектуальное состояние, а также отсутствие опыта, может послужить препятствием для безопасной эксплуатации оборудования, если отвечающее за безопасность лицо не контролирует их или не проинструктировало их по вопросам безопасной эксплуатации.

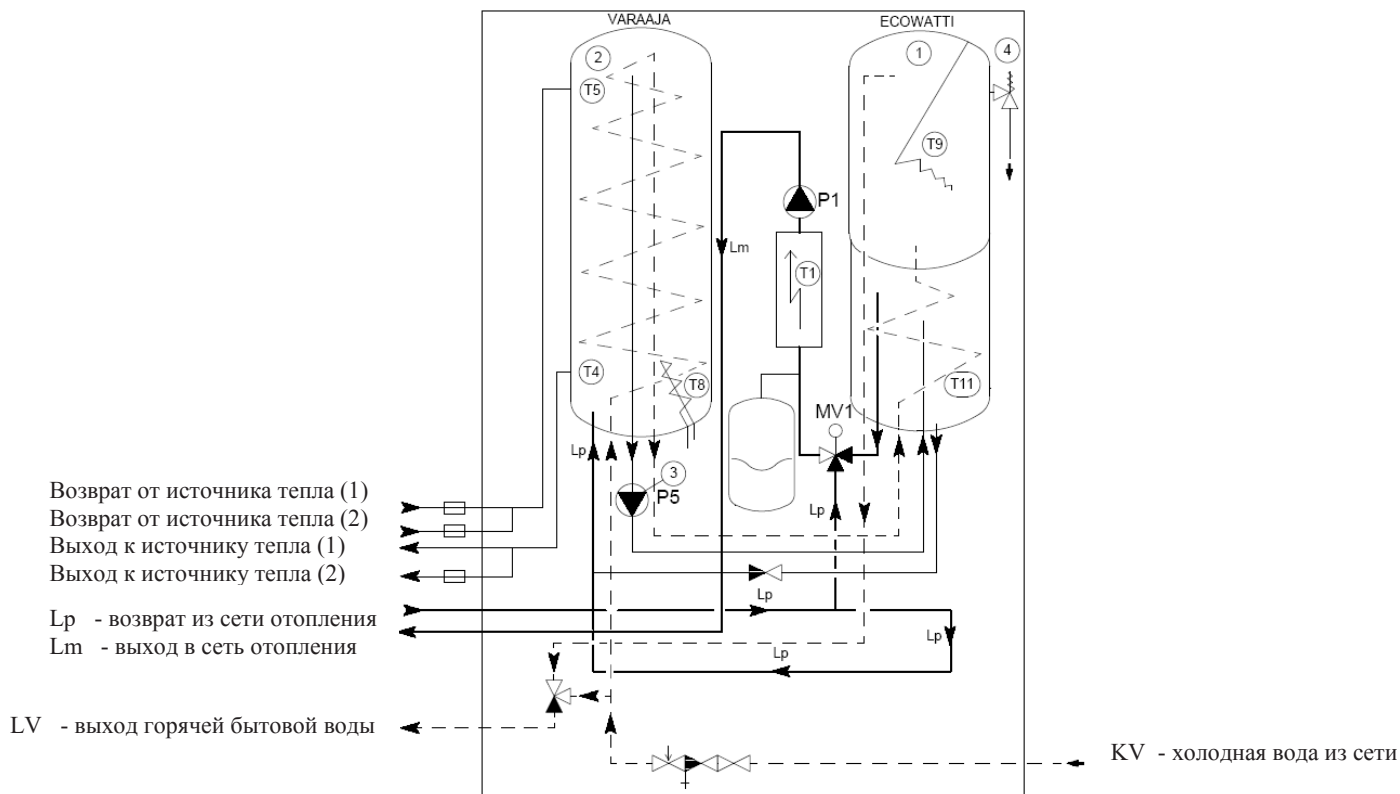
1. Краткое описание

Ecowatti 2T модулированная отопительная установка, разработанная для частных домов и дающая возможность параллельной эксплуатации разных источников тепла. Ecowatti 2T можно подключить к любой системе отопления на водяной циркуляции. Оборудование обеспечивает как отопление, так и гвс на объекте. Ecowatti 2T состоит из аккумуляционных тепловых блоков, электрототла и регулирующих и управляющих приборов.

В модели Ecowatti 2T вместе с Ecowatti подключен аккумулятор на 300 л со змеевиком гвс. Аккумулятор на 300 л и нижний бак (150 л) Ecowatti обеспечивают отопление на объекте. Горячую бытовую воду вырабатывают змеевики предварительного нагрева баков и отдельный электротэн на 4,5 кВт в верхнем баке гвс Ecowatti.

Принцип работы Ecowatti 2T довольно прост. Источник/и тепла нагревают воду в аккумуляторе на 300 л. Энергия перемещается насосом (P5) в буферный бак Ecowatti. В баках отопления установлены медные змеевики гвс, предварительно подогревающие холодную воду, поступающую из сети водоснабжения. Окончательный догрев бытовой воды происходит в верхнем баке гвс (рис. 1).

Автоматика Ecowatti 2T может управлять макс. двумя контурами отопления одновременно. В Ecowatti 2T только 1. контур отопления берется из бака, а 2. контур работает согласно 1. контуру.



ECOWATTI 2T	
1.	ECOWATTI (пост. оснащение)
2.	АККУМУЛЯТОР ГВС
3.	ЗАРЯДНЫЙ НАСОС
4.	ТЕРМИЧЕСКИЙ КЛАПАН
—	циркуляция зарядки баков
—	контур отопления
-----	циркуляция гвс
	ЗАРЯДНЫЙ НАСОС P5
	P5 Управление с платы клемма 70
	ПРЕДОХРАНИТЕЛЬНЫЙ КЛАПАН (не входит в поставку)

Рис. 1 Ecowatti 2T

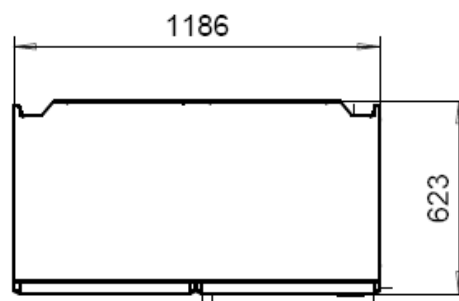
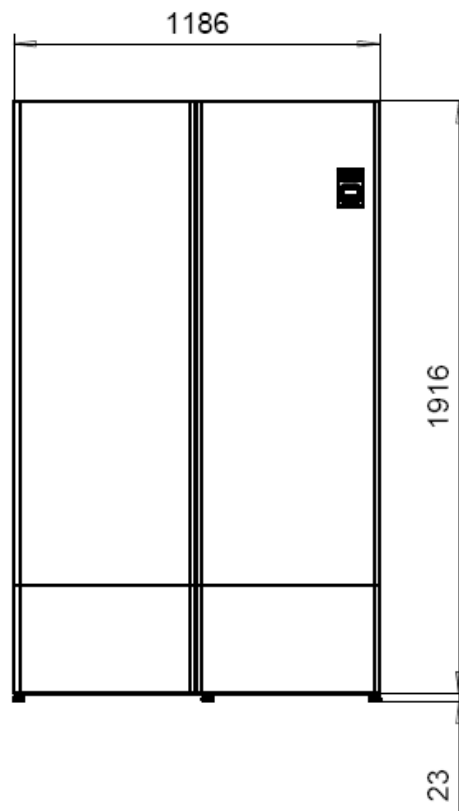
2. Технические данные

Размеры (ширина x глубина x высота)	[мм]	1186 x 623 x 1916
Вес	[кг]	240
Электромощность	[кВт]	13
Электроподключение 1 шт.		25А / 400В, 50Гц
Баки части отопления (нижний бак/буферный бак + накопитель)		
Объем	[л]	150 + 300
Конструкционное давление	[бар]	1,5
Бак ГВС (верхний бак)		
Объем	[л]	150
Конструкционное давление	[бар]	10
Электротэн	[кВт]	4,5
Электрокотел		
Электромощность	[кВт]	13
Объем	[л]	3
Резервная мощность нагрева	[кВт]	3,8
Предохранительный клапан		NS 15
Конструкционное давление предохранительного клапана	[бар]	2,5
Дренаж		R1/2
Автоматическая деаэрация		есть
Еcowatti 2Т зарядный насос		
Изготовитель		Grundfos Oy
Модель		UPS 25/60 180
Дополнительные данные		Электронно управляемый
Высота подъема	[дм]	60
Максимальная разрешенная температура	[°С]	110
Минимальная разрешенная температура	[°С]	0
Конструкционная длина	[мм]	180
Циркуляционный насос контура отопления		
Изготовитель		Grundfos Oy
Модель		ALPHA 2 25/60 180
Дополнительные данные		Электронно управляемый
Поток	[дм³/с]	0,05–0,06
Высота подъема	[м]	1-4,5
Потребляемая мощность двигателя	[Вт]	5-25
Максимальная разрешенная температура	[°С]	115
Минимальная разрешенная температура	[°С]	0

Сервопривод контура отопления		
Модель		AUTOMIX
Источник питания		240 VAC 50 Гц
Цикл хода	[с]	140
Вес	[кг]	0,4
Крутящий момент	[Нм]	5
Угол поворота	[°]	90

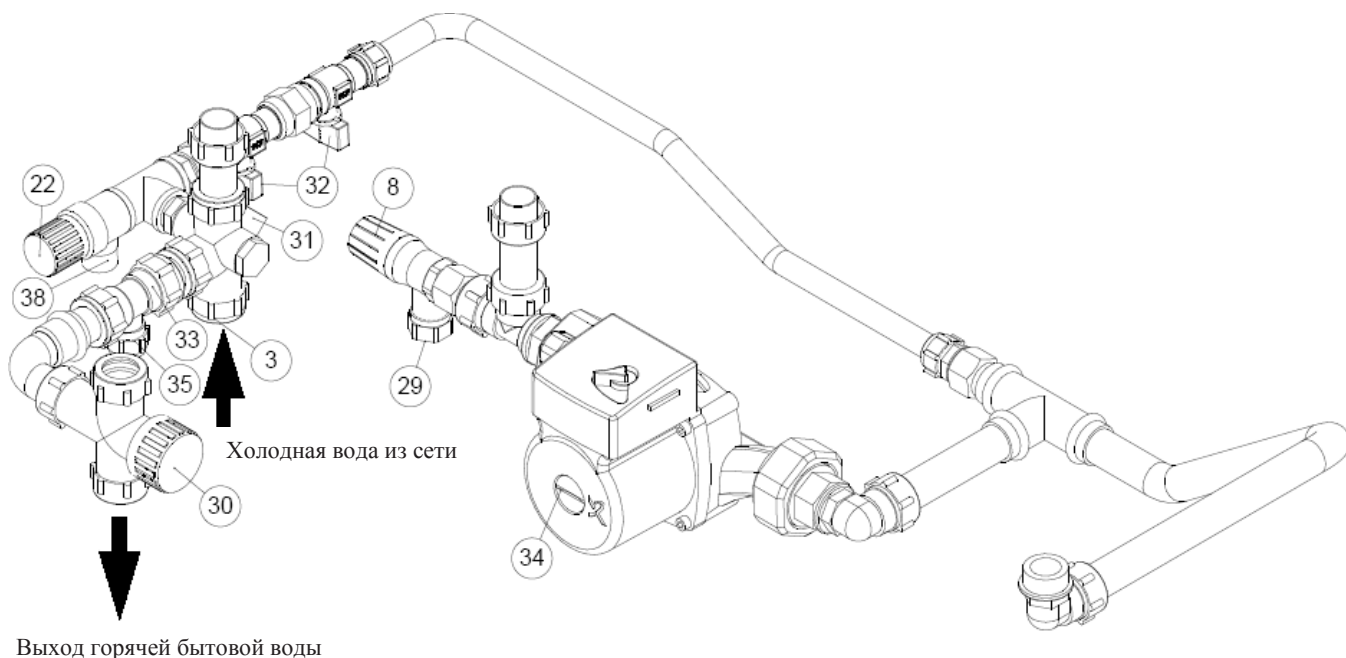
2.1 Размеры и части

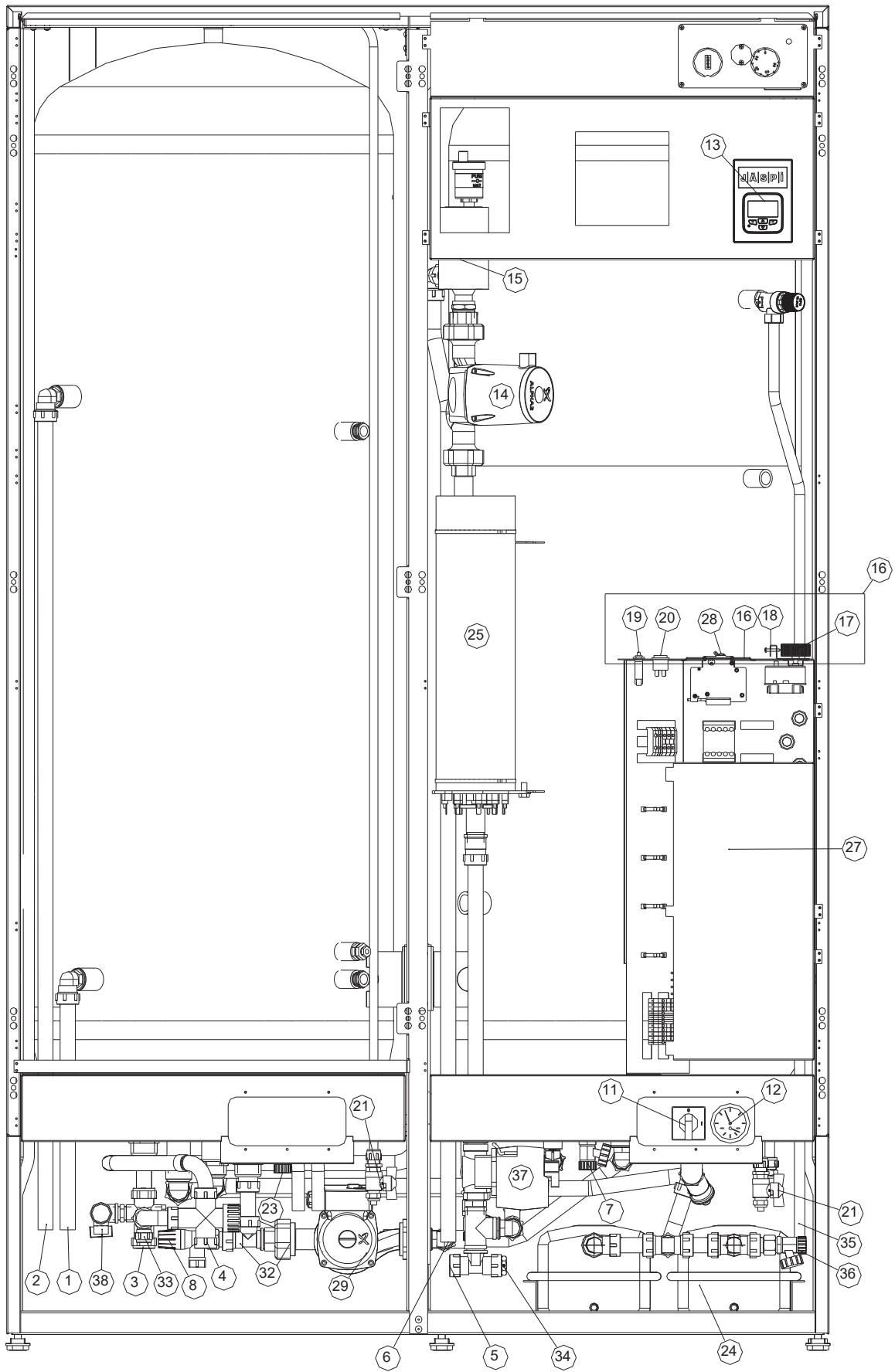
Размеры



Части

1. Возврат контур зарядки 3/4" нр
2. Выход в контур зарядки 3/4" нр
3. Холодная вода из сети (KV) Ø22
4. Выход горячей воды (LV) Ø22
5. Возврат контур отопления (Lp) Ø22
6. Выход в контур отопления (Lm) Ø22
7. Дренажный клапан R 1/2 (отопление)
8. Предохранит. клапан R 1/2 (2.5 бар)
9. Выключатель тэна ГВС 0-1
10. Термостат макс. температуры тэна ГВС, стопор на 95 °С
11. Главный выключатель
12. Манометр контур отопления
13. Регулирующая автоматика
14. Циркуляционный насос R 3/4
15. Автоматический деаэратор сети отопления
16. Управления макс./резервным нагревом сети отопления
17. Термостат /ограничитель электрокотла (для ограничения резервного нагрева и макс. температуры прямой воды, заводская установка 55 °С) (T1)
18. Стопорный винт термостата *
19. Управляющий предохранитель
20. Выключатель резервного нагрева
21. Деаэратор нижнего бака (буферного бака)
22. Предохранительный клапан ГВС (10 бар)
23. Дренажный клапан R 1/2 (бак 300 л)
24. Расширительный бак 24 л (2x12л)
25. Электротэн/котел (13 кВт)
26. Выводы
27. Плата
28. Предохранитель ГВС
29. Сливная труба предохранительного клапана (дренаж накопителя)
30. Смесительный клапан ГВС
31. Запорный- и обратный клапан
32. Клапаны группы наполнения (отопление)
33. Обратный клапан
34. Циркуляционный насос
35. Штуцер циркуляции
36. Штуцер циркуляции
37. Привод 1. контур отопления
38. Сливная труба предохранительного клапана (дренаж Esowatti)





3. Термины

V1				
V2	Мощности тэна, бинарная ступенчатость мощности			
V3				
KV	Тэн ГВС			
MV1	Сервопривод 1. контура отопления, регулирует температуру в контуре отопления			
MV2	Сервопривод 2. контура отопления, регулирует температуру в контуре отопления			
P1 насос	Циркуляционный насос 1. контура отопления			
P2 насос	Циркуляционный насос 2. контура отопления			
P3 солнечная зарядка	Зарядный насос системы солнечных панелей			
P4 зарядный насос	Зарядный насос другого источника тепла			
LP тепловой насос ТН	Тепловой насос			
TP	Ступени мощности (1-7)			
TR	Ограничение мощности			
T(H1)	1. Комнатная температура			
T(H2)	2. Комнатная температура			
PMV	Привод 1. контура отопления, закрывает 1. контур отопления при летней эксплуатации (см. летняя эксплуатация)			
<table border="1" style="border-collapse: collapse;"> <tr> <td style="padding: 2px;">L1</td> </tr> <tr> <td style="padding: 2px;">L2</td> </tr> <tr> <td style="padding: 2px;">L3</td> </tr> </table>	L1	L2	L3	Фазы
L1				
L2				
L3				
Время замыкания	Блок замыкания закрывает электрораспределение на назначенное время и на установленные эксплуатационные цели. При активации временного замыкания электронагрев идет по стационарной регулировке: прямая вода (T1) 10 °С.			
Кривая тепла	Котел обогревает дом согласно наружной температуре и установленному уровню тепла			
Дезинфекция	При дезинфекции температуру горячей бытовой воды увеличивают до + 60°С для предотвращения зарождения бактерий легионеллы			
Разность (дифференция)	<p>Как в управлении теплового насоса, так и при регулировании зарядного насоса другого дополнительного источника тепла, в качестве регулировки используется понятие разности. Под разностью понимают отличие температуры от установленного значения. Чем большая разность выбирается, тем больше успеет понизится температура воды в баке и тем больше энергии (тепла) аккумулируется в баке. Таким образом разностью регулируют рабочие циклы теплового насоса или зарядного насоса. На рабочий цикл влияет также потребление тепла, большее потребление охлаждает бак быстрее, чем меньшее. На схеме 1 показано влияние разности на количество энергии, помещающееся в баке. Разность – это разница между температурами выключения и включения теплового насоса или зарядного насоса:</p> $\text{Разность} = \text{Выключен [°C]} - \text{Включен [°C]}$ <p>Диапазон регулировки разности тепловых насосов составляет 5-25. С другим источником тепла диапазон 5-70.</p> <p>На схеме 2 показано как выбор разности влияет на время зарядки бака, а также значение мощности источника тепла на время нагрева. Если разность большая, количество заряжаемой в бак энергии тоже больше, что удлиняет в свою очередь время зарядки. На схеме 2 таким образом показано, как мощность источника энергии влияет на время нагрева при различных выбранных значениях разности.</p>			

4. Объем поставки

В Ecowatti 2Т-модели Ecowatti и накопитель – целостная подключенная система. К полному оснащению относятся указанные ниже компоненты. Змеевик солнца встроен в бак на 300 л. См. дополнительное оснащение в разделе Допоснащение (для монтажа Источников тепла есть своя отдельная инструкция).

Водонагреватель

- Предохранительно-смесительная группа

Электрокотел

- Циркуляционный насос R ¾, Grundfos Alpha 2L
- Расширительный бак 24 л
- Автоматический деаэратор
- Предохранительный клапан R 1/2, 2.5 бар
- Дренажный затвор R 1/2
- Наружный датчик
- Группа наполнения
- Датчики T1, T4, T5, T6, T8, T9 и T11 подключены
- Блок управления
- Наружный датчик
- Токовые трансформаторы (3 шт.)

Накопитель 300 л

- Змеевик энергии солнца 6,3 м, ø70 мм

Другое

- Ecowatti 2Т зарядный насос UPS 25/60
- Обратный клапан DN 20
- Термостатический предохранительный клапан (10 бар) (T&P-клапан ½”x 15 мм)

5. Транспортировка

Отопительная система Ecowatti 2Т транспортируется в вертикальном положении и хранится в сухом месте. На стадии монтажа оборудование можно наклонять во время перемещения.

6. Для монтажника

После проведенного монтажа трубопроводов и электромонтажа, установку можно включать. **Монтажнику следует произвести базовые установки в главном меню и меню обслуживания.** Инструкции по установкам см. в разделах ввод в эксплуатацию и Регулировка.

Для монтажа Источников тепла есть своя отдельная инструкция *Источники тепла*, см. также раздел данной инструкции *Допоснащение*.

6.1 Монтаж трубопроводов

ВНИМАНИЕ! ЗАПОЛНИТЕ В СВЯЗИ С МОНТАЖОМ МОНТАЖНУЮ АНКЕТУ (В КОНЦЕ ИНСТРУКЦИИ).

- **Монтаж трубопроводов производится согласно действующим нормам.**
- Установку монтируют вертикально в сухом и теплом помещении, оснащенном дренажным колодцем.
- Для подключения трубопроводов в нижней части Ecowatti 2Т оставлено место для монтажа.
- Перед установкой надлежит оставить согласно нормам по меньшей мере 0,8 м свободного пространства.
- Учтите возможность дренажа аккумуляционного бака напр. через предохранительную группу.
- Достаточность объема расширительного бака надлежит проверить согласно условиям на объекте.
- На прямом и обратном трубопроводах сети отопления надлежит установить запорные клапаны.
- Сливные трубопроводы предохранительных клапанов надо направить по нисходящей в дренажный колодец.
- В системе отопления может накопиться воздух через какое-то время после монтажа, поэтому надлежит произвести повторную деаэрацию.

Монтаж трубопроводов

Монтаж проводится согласно действующим нормам. Для подключения трубопроводов в нижней части Ecowatti 2T оставлено место для монтажа. В Ecowatti 2T – снимаемые боковые панели, т.е. выходы трубопроводов в сеть можно монтировать вправо, влево или назад. Ecowatti 2T поставляется с наготово подключенной клапанной группой гвс. Она включает предохранительный/дренажный клапан, запорный/обратный клапан и термостатический смесительный клапан. Труба холодной воды подключается к штуцеру накопительного бойлера, помеченному синим цветом. К предохранительному клапану надо подсоединить сливной трубопровод, направленный к дренажному колодцу в полу. Позаботьтесь о возможности дренажа через напр. предохранительную группу. Трубопроводы надо монтировать так, что увеличение предварительно давления расширительного бака можно делать также после монтажа трубопроводов.

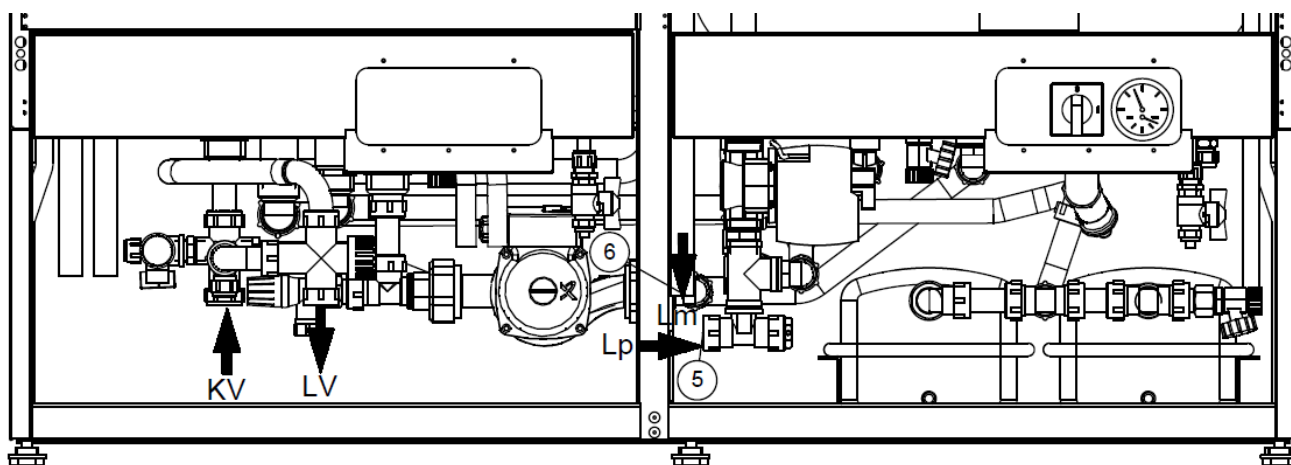
Вним.! При нагревании объем воды увеличивается. Из-за этого расширения давление внутри водонагревателя растёт, так как бойлер – это замкнутый бак, и однонаправленный клапан препятствует потоку расширяемой воды обратно в бак. Поэтому в связи с монтажом трубопроводов водонагревателя надо обязательно монтировать предохранительную группу согласно схеме монтажа. Давление сра-

батывания предохранительного клапана должно быть 9-10 бар. Сливной трубопровод направляется к дренажному колодцу и монтируется по нисходящей по всей длине, а его конец должен быть виден (сливную трубу надо изолировать, если есть опасность ее замерзания). Работу предохранительного клапана надлежит проверять регулярно (см. раздел «Обслуживание»).

Контур отопления объекта подключают к штуцерам выхода/возврата контура отопления. Если на объекте два контура отопления, использующий более высокий уровень тепла подключают напрямую к ву штуцерам.

Контур, использующий более низкий уровень тепла подключают при помощи 3-ходового клапана к линии выхода в сеть отопления Ecowatti 2T. Смесительный клапан и циркуляционный насос первого контура установлены на заводе. Оборудование второго контура (насос, 3-ходовой клапан, сервопривод и датчик температуры) поставляются как дополнительное оснащение.

Внешний источник тепла можно подключить к прямому/обратному штуцерам зарядного контура. Автоматика Ecowatti 2T может управлять тремя отдельными зарядными насосами. Если при подключении внешнего источника тепла есть опасность перегрева баков (напр. котел на дровах), Ecowatti 2T оснащен отдельной защитой от перегрева.



6.2 Электромонтаж

Электромонтаж может проводить только квалифицированный электромонтажник!

ВНИМАНИЕ! ЗАПОЛНИТЕ В СВЯЗИ С МОНТАЖОМ АНКЕТУ.

Схема электроподключения на стр. 14.

Внутренние подключения в Ecowatti 2T сделаны и протестированы на заводе, их нельзя изменять. На месте монтажа оборудование стационарно подключается к электросети согласно действующим нормам и схеме подключения. Кабель питания и предохранители определяются согласно выбранной номинальной мощности установки. При выборе меньшей мощности отопления надо обязательно проверить у проектировщика максимальную потребность объекта в отоплении. Мощность электродвигателя Ecowatti 2T выбирается в диапазоне 1,85 кВт – 13 кВт. Для оптимальной эксплуатации главных предохранителей электроника оснащена автоматикой ограничения тока. **Правильная работа предполагает как можно более сбалансированную нагрузку фаз**, так как наиболее нагруженная фаза управляет ограничением. Это может означать то, что система не будет достигать желаемого уров-

ня тепла из-за ограничения мощности, если какая-то из фаз слишком нагружена.

Питающие кабели и другие управляющие провода подводятся через выводы, расположенные в панели основания оборудования, в место подключения, находящееся за передней верхней панелью. **Токовые трансформаторы 4 x 0,8** монтируются на главном/групповом щите для измерения полной токовой нагрузки на объекте.

Учтите на стадии монтажа:

Токовые трансформаторы замыкаются накоротко, если они не подключены к оборудованию.

Проверьте балансировку нагрузки на главных предохранителях объекта и примите во внимание:

- Вентиляция (электроподогрев приточного воздуха)
- Электронагреватели гаража / складов
- Группы розеток подогрева двигателей автомобилей
- Группы холодильных машин
- Группы стиральных/сушильных бытовых машин
- Тепловые насосы
- Другое

Внешние подключения для клеммников оборудования:

L1
L2
L3
N
PE

Питание 3 x 230/400В, 50 Гц. Предохранители и провод питания определяются согласно выбранной мощности оборудования.
Вним.! Макс. мощность Ecowatti в диапазоне выбора (см. таблицу мощности котла).

Проводка кабеля наружного датчика (напр. 2 x 1)

- Монтируется на северо-восток на наружной стене в затененное место, на расстоянии от клапанов воздухообмена.
- Убедитесь, что осадки с водостоков и образование льда не повредят датчик.
- При монтаже наружного датчика на выводы в стене, вывод надо тщательно изолировать во избежание ошибок в показаниях датчика.
- Вывод кабеля датчика надо уплотнить, если он находится под корпусом датчика.
- Если наружный датчик не подключен, предполагаемым значением является 0°C.

При подключении токовых трансформаторов проводка отдельно от силовых кабелей напр. 4 x 1 мм².

ТАБЛИЦА ЭЛЕКТРОМОЩНОСТИ

В отоплении и нагреве ГВС в эксплуатации находятся 7 ступеней мощности в диапазоне 1,85 кВт – 13 кВт. Сумма мощности ГВС и отопления составляет полную электромощность. В таблице представлено насколько должна понизиться электро-

мощность при включении тэна ГВС, чтобы не было превышения макс. мощности. В Ecowatti 2T установлен 4,5 кВт тэн ГВС, отвечающий при регулировке 6 кВт тэну.

Ступень	Р ГВС ВКЛЮЧЕНО [кВт]	Р ОТОПЛЕНИЕ [кВт]	Предохранители питания	Кабель питания
1		1,85	-	-
2		3,75	-	-
3		5,6	-	-
4		7,4	3 x 16 A	5 x 2,5 S
5		9,25	3 x 16 A	5 x 2,5 S
6		11,5	3 x 20 A	5 x 6 S
7		13 *	3 x 25 A	5 x 6 S

4,5 кВт / 6 кВт электротэн ГВС *Заводская установка

ПОДКЛЮЧЕНИЯ НА ПЛАТЕ

Описание подключений	№ подкл.
Электрокотел/	1
Контур отопления 1 датчик прямой воды (Т1)	2
Наружный датчик (Т2)	3
	4
Еcowatti нижний бак Т11	5
	6
Датчик другого источника тепла (Т3)	7
	8
Бак зарядки Lp возврат (Т4)	9
	10
Датчик верхней части бака зарядки (Т5)	11
	12
Датчик контуров отопления 1 и 2 (Т6)	13
в бак зарядки	14
Датчик прямой воды 2 (Т7)	15
контура отопления 2	16
	17
	18
Датчик нижней части бака зарядки (Т8)	19
(солнечная зарядка)	20
Датчик верхней части бака ГВС (Т9)	21
(электронагрев)	22
Датчик солнечной панели (Т10)	23
	24
Токовые трансформаторы	25
	26
	27
	28

Сервопривод, контур отопления 1	33
(24VAC 140 с)	34
	35
Сервопривод, контур отопления 2	36
(24VAC 140 с)	37
	38
Управление тепловым насосом	42
(разрешение хода)	43
Управление другим источником тепла	44
	45
Выход сигнала	46
	47
Комнатный блок (1. контур)	51
	52
Комнатный блок (2. контур)	53
	54
Заземление	60
Электропитание/ N	61
Фаза 230VAC	62
Насос зарядки солнечных панелей 230 VAC	63
Зарядный насос др. источника тепла 230 VAC	65
Цирк. насос контура отопления 1 230 VAC	67
Цирк. насос контура отопления 2 230 VAC	68
Управление запорного клапана контура 1	69
Управление насоса P5	70
Управление «Вне дома»	100
	101
Управление временного замыкания	102
	103
0-10 В	112

Выделенное жирным шрифтом – заводские подключения!

СХЕМА ЭЛЕКТРОПОДКЛЮЧЕНИЯ

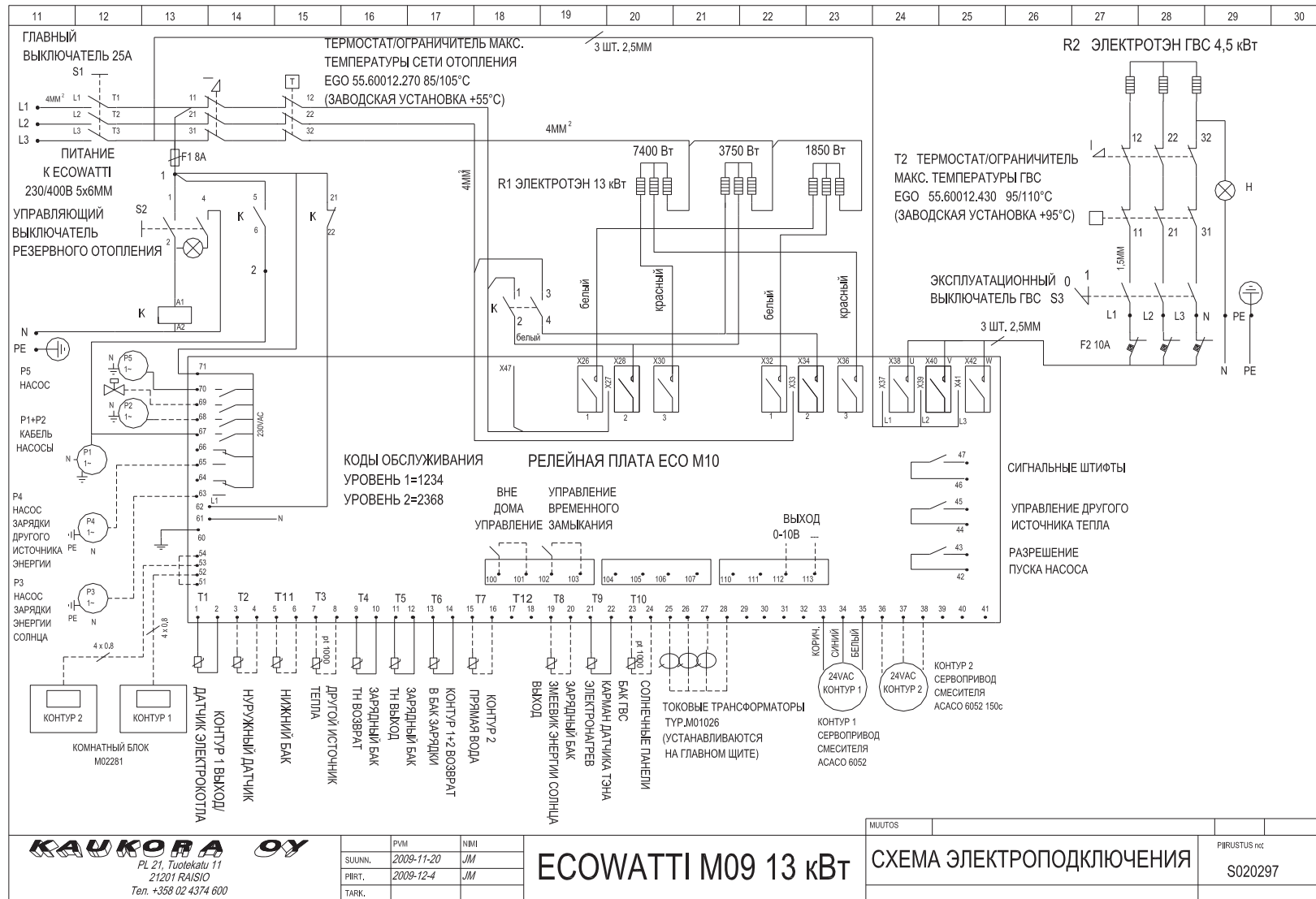


Рис. 8 Схема электроподключения

6.3 Дренаж и наполнение системы отопления

ДЛЯ ГАРАНТИРОВАННОЙ ПРАВИЛЬНОЙ РАБОТЫ СИСТЕМЫ ОТОПЛЕНИЯ НАПОЛНЕНИЕ И ДЕАЭРАЦИЮ ТРУБОПРОВОДОВ СЛЕДУЕТ ПРОВОДИТЬ ТЩАТЕЛЬНО И ПРАВИЛЬНО!

6.4 Наполнение бака ГВС и отопления

Горячая бытовая вода (ГВС)

1. Откройте запорный клапан клапанной группы (31), при этом холодная вода для наполнения начнет поступать в бак ГВС.
2. Удалите из бака ГВС воздух (деаэрация) открыв кран горячей воды ближайшего умывальника. Когда из крана пойдет только вода его можно закрыть.

Циркуляция ГВС

1. Удалите заглушки со штуцеров циркуляции (35 и 36)
2. Установите обжимные соединения на штуцеры перед подключением трубопроводов!
3. См. схему подключения

Оснащение циркуляции ГВС (не входит в постоянное оснащение)

- Обратный клапан (2 шт.)
- Циркуляционный насос
- Линейный регулирующий клапан
- Т-фитинг (монтаж в два штуцера возврата)

Оснастите контур циркуляции ГВС линейным регулировочным клапаном!

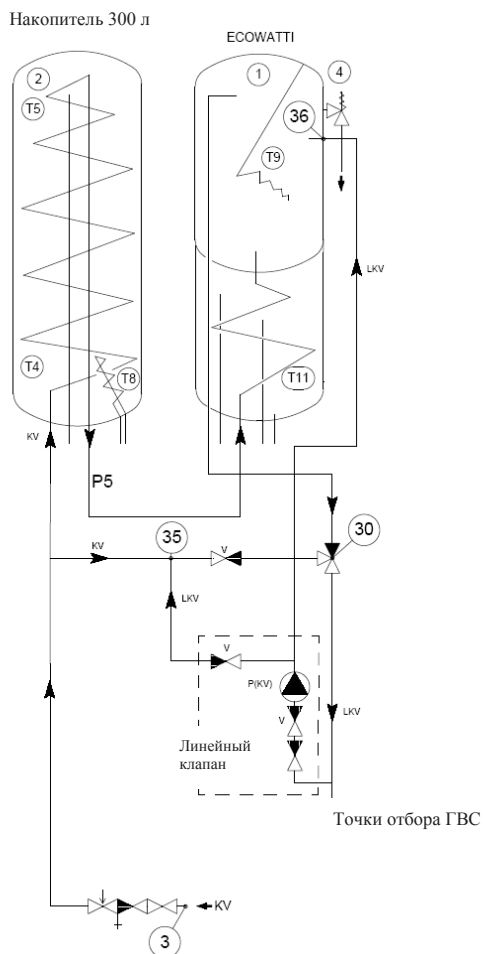
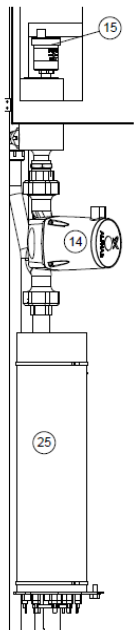


Рис. X Циркуляция ГВС

Баки-накопители отопления



1. Откройте красную крышку клапанов деаэрации (21). Из клапанов пойдет воздух и немного воды. Под клапаны стоит поставить ведро.

2. Откройте краны клапана наполнения (32) и отрегулируйте давление при помощи крана (8). **Давление в системе должно быть 0,5–1,5 бар.** Если давление больше, закройте регулирующий кран полностью, и уменьшите давление через клапан деаэрации (21).

3. После наполнения системы, закройте оба крана клапана наполнения (32). Если контур ГВС в эксплуатации, оставьте открытым запорный клапан (31).

4. Проверьте, что крышка автоматического деаэратора сети отопления ослаблена (15).
5. Закройте клапаны деаэрации, когда из клапанов пойдет только вода (не воздух). При этом баки наполнены и начинается наполнение контура/ов отопления.
6. Запустите ненадолго циркуляционные насосы контуров отопления включив оборудование главным выключателем. Деаэрируйте при необходимости!
7. При работе циркуляционных насосов послушайте их работу и работу системы в целом. Работа должна быть ровной и тихой без посторонних шумов.
8. После тщательно проведенной деаэрации закрутите крышки клапанов деаэрации.

Следите за давлением при наполнении системы отопления. Давление не должно превышать 2,5 бар. Рекомендуемый диапазон 0,5–1,5 бар.

При наполнении баков клапаны группы наполнения должны быть открыты (32)



6.5 Дренаж бака ГВС

1. Поверните выключатель бойлера в поз. 0.
2. Закройте приток холодной воды запорным краном (31) клапанной группы или запорным краном счетчика воды.
3. Начните дренаж поворотом колеса предохранительного клапана (22) против часовой стрелки прим. на 1/4 оборота, пока не услышите слабый щелчок. Теперь вода должна начать выходить из сливной трубы (38) в дренажный колодец.
4. Запомните положение термостатического смесительного клапана (30) и поверните после этого регулировочное колесо на максимально горячее значение. Убедитесь, что

в систему при дренаже поступает возмещающий воздух!

5. Открыв кран горячей воды ближайшего умывальника водонагреватель будет получать воздух возмещения и дренаж ускорится. Если трубопровод сложной конфигурации и поступление воздуха в бойлер будет затруднено, можно открыть напр. соединение, отходящее от смесительного клапана со стороны горячей воды.
6. Когда бак будет пуст, поверните колесо предохранительного клапана еще прим. на 1/4 оборота против часовой стрелки пока не услышите щелчок, колесо возвратится в запорное положение.

6.6 Дренаж баков отопления

1. Отключите оборудование и дайте баку остынуть.
2. Откройте запорный клапан (33), при этом вода начнет вытекать из бака (7, 23). **Вним!** Вода выходит под давлением.

3. Откройте красную крышку клапана деаэрации (21). Вода должна начать выходить из сливной трубы в канализацию. **Вним!** Убедитесь, что слив воды происходит именно в канализацию.

7. Ввод в эксплуатацию и регулировка

УБЕДИТЕСЬ ПЕРЕД ПОДКЛЮЧЕНИЕМ ЭЛЕКТРОПИТАНИЯ, ЧТО СИСТЕМЫ ЗАПОЛНЕНЫ ВОДОЙ И ДЕАЭРИРОВАНЫ! НАКОПИТЕЛИ ОБЯЗАТЕЛЬНО ДОЛЖНЫ БЫТЬ ЗАПОЛНЕНЫ ВОДОЙ ПЕРЕД ПОДКЛЮЧЕНИЕМ ЭЛЕКТРОПИТАНИЯ!

Еcowatti 2Т выходит на полную мощность в течении 2 часов с момента запуска. Задержку мощности можно обойти в меню обслуживания, монтажный уровень 1!

Перед вводом в эксплуатацию убедитесь, что произведена опрессовка трубопроводов. Дополнительно убедитесь, что баки отопления и ГВС заполнены водой, избежание повреждения электротэна.

Вним.! Если холодная вода поступает из своего колодца, перед монтажом убедитесь в качестве воды избежание возможного повреждения оборудования. При плохом качестве воды рекомендуется оснащение системы фильтром. При большом содержании кальция запрашивайте Jäspi Water – разрушитель кальция.

Перед подключением системы проверьте следующее:

- Система полностью смонтирована
- Сеть заполнена водой и деаэрирована
- Опрессовка трубопроводов произведена
- Клапаны открыты
- Циркуляция подтверждена

ВКЛЮЧЕНИЕ СИСТЕМЫ

1. Включите Еcowatti 2Т главным выключателем (13). Еcowatti 2Т следует сейчас заводским установкам (см. заводские установки).
2. Перейдите в меню Обслуживания, и просмотрите все регулировки уровней Монтажа 1 и 2, чтобы они отвечали Вашим эксплуатационным нуждам.
3. Если у Вас подключен 2. контур отопления, то его надо активировать в меню Обслуживания в уровне Монтажа 1 (код:1234).
4. Если к Еcowatti 2Т подключен другой источник тепла, то данный источник следует активировать в меню Обслуживания в уровне Монтажа 2 (код 2368). См. Еcowatti 2Т и источники тепла.
5. Перейдите в Главное меню.
6. Установите время и дату во временных установках главного меню.
7. Выберите желаемый Вид отопления в меню Вид отопления в Главном меню. Если к Еcowatti 2Т не подключены другие источники тепла, правильный выбор Электричество.
8. Выберите в меню Тепловая кривая кривую тепла подключенного контура отопления. См. описание в разделе тепловая кривая.
9. Перейдите в меню ГВС и установите температуру горячей бытовой воды. Если к Еcowatti 2Т не подключены другие источники тепла, рекомендуем довольно высокую температуру установки (85°C).
10. Выберите в меню ГВС Суточную или Недельную Дезинфекцию.
11. Сейчас установки меню Обслуживания Еcowatti 2Т проверены, возможный Другой источник тепла активирован и базовые регулировки отопления произведены. Пользователь может при желании ввести в эксплуатацию также тонкую регулировку, понижение тепла, и летнюю регулировку. С этими функциями можно ознакомиться в данной инструкции по эксплуатации.

После в отношении к вводу в эксплуатацию мероприятий, следите за работой системы, плотностью соединений, исправностью предохранительных клапанов и достаточным уровнем давления в сети.

Электрокотел Еcowatti 2Т оснащен **автоматикой контроля мощности**, токовые трансформаторы которой обеспечивают эффективное использование главных предохранителей объекта (25 А) учитывая другую нагрузку в нем. Контролер мощности устроен так, что оборудование достигает **полной мощности через 2 часа после пуска**. Задержку мощности можно обойти с допуска монтажника функцией экстренного пуска (см. раздел меню Обслуживания). **При обрыве в питании более 2 мин. и пуске установки заново всегда существует двухчасовая задержка достижения электрокотлом полной мощности.** При обрыве менее 2 мин. котел запускается заново сразу ступенчато до полной мощности.

Работа Еcowatti 2Т полностью автоматизирована, он прост в эксплуатации и обслуживании. При этом каждый пользователь должен все-таки тщательно ознакомиться с эксплуатационными приборами котла; термо-/манометром, регулирующим-/предохранительным оборудованием, выключателями и автоматикой. В связи с деаэрацией сети отопления, добавьте в систему воды. Давление в системе должно быть 1-1,5 бар.

Предохранительные клапаны Еcowatti 2Т надо проверять по меньшей мере два раза в год. Клапан срабатывает поворотом ручки / крышки против часовой стрелки, при этом вода выходит через сливную трубу предохранительного клапана. Если этого не происходит, клапан неисправен и его надо заменить. Сливать стоит небольшое количество воды за раз, напр. 1/2 л при проверке. Добавьте в систему осторожно воды после проверки и отрегулируйте давление в системе на 1-1,5 бар.

Давление воды в Ecowatti 2T должно быть стабильным и изменяться только при изменении температуры. Величина изменения давления зависит от объема воды и рассчитанного расширительного бака. Если объем воды в сети уменьшается, т.е. приходится постоянно добавлять воду, причину протечки надлежит выяснить как можно быстрее, а затем устранить ее. Постоянное добавление свежей воды вызывает коррозию трубопроводов и котла.

В летнее время учтите возможность перехода к летней эксплуатации. Убедитесь в работе циркуляционного насоса, а также давления в системе в начале сезона отопления. Если контур отопления надолго выводится из эксплуатации и циркуляционный насос простаивает, его крыльчатка может застыть и он не будет крутиться после подключения питания. Этого избегают кратковременным включением насоса с интервалом в неделю (см. Регулировки).

8. Эксплуатация и обслуживание водонагревателя

Установка температуры воды в водонагревателе зависит от эксплуатационных привычек. Для препятствия возникновению бактерий легионелла рекомендуем минимальную температуру +55 °С. При постоянном электронагреве экономически наиболее выгодно регулировать температуру на минимальное значение напр. +60 °С. При большом отборе воды выбирают +80...85 °С. Пиковый расход можно легко сбалансировать заранее предвидев ситуацию и отрегулировав температуру ГВС на немного более высокое значение в меню ГВС или экспресс-кнопкой добавления выработки ГВС в базовом меню (см. раздел Eco M09 система управления и Дезинфекция и ГВС).

К постоянному оснащению водонагревателя относится термостатический смесительный клапан (38–65°C, номер 30 клапанной группы LK), при помощи которого предварительно регулируют температуру поступающей в сеть горячей воды. Поворотом регулятора термостата выбирают желаемую температуру. Рекомендуемая температура +55 °С. Регули-

рование происходит таким образом, что при открытии крана горячей воды напр. в душе и при помощи датчика температуры регулируют смесительный клапан в правильное положение так, что температура поступающей в сеть воды +55 °С.

Если температура внутри водонагревателя по какой-то причине поднимется до слишком высокого значения сработает ограничитель температуры и электротэн отключится. Бойлер не подключается заново в работу автоматически, его возвращают в рабочее положение нажав кнопку квитирования ограничителя температуры. Открутите сначала винты и сдвиньте шайбу в сторону. После этого кнопку квитирования сильно нажимают внутрь напр. острием ручки. В ограничительных термостатах изредка случаются ненамеренные срабатывания. Если срабатывание происходит часто, необходимо выяснить причину помехи. При этом вызывается квалифицированный электрик для определения и устранения неполадки.

8.1 Обслуживание

Поврежденную электрочасть надо заменить на новую оригинальную. Обслуживание может осуществлять только квалифицированный электрик. В связи с заменой термостата или тэна надо принять во внимание правильную последовательность монтажа датчиков: сначала в трубку датчика устанавливают более длинный датчик регулировки температуры, а затем более короткий датчик ограничителя температуры. В связи с заменой тэна внутреннюю часть бака можно почистить через люк электротэна.

Давление срабатывания предохранительного клапана ГВС (см. № 22 клапанной группы LK) - 10 бар. Его работу следует проверять по меньшей мере два раза в год, так как его неисправность может вызвать опасную ситуацию. Сраба-

тывание клапана производят поворотом рукоятки против часовой стрелки, при этом вода вытекает наружу из сливной трубы предохранительного клапана. Количество сливаемой воды должно быть небольшим, напр. 1/2 л за одну проверку. Если так не происходит, клапан неисправен и его надлежит заменить.

Если Ecowatti 2T долго не эксплуатируется или в зимнее время есть опасность замерзания воды в баке, то надо произвести дренаж. **От системы в первую очередь обязательно отключают электропитание.** Дренаж водонагревателя можно проводить через сливную трубу предохранительного клапана. Более быстрый дренаж получают удалив заглушку LK-клапанной группы и установив на ее место дренажный клапан.

8.2 Ограничитель температуры (ECO M09)

Ограничитель температуры препятствует перегреву в сети отопления. Диапазон регулировки темпе-

ратуры отключения тепла 5-85 °С и заводская установка 55 °С. При росте температуры до 105

градусов, Esowatti 2T отключается. О произошедшем поступает сигнал.

Вним.! Во время транспортировки ограничитель температуры может срабатывать из-за вибрации. Если накопитель гвс не работает, то ог-

раничитель квитируется резким нажатием на пр. концом отвертки на кнопку квитирования ограничителя. В ограничителе слышен ясный щелчок после проведенного квитирования.

8.3 Резервный нагрев

Термостат резервного нагрева сети отопления (часть 16) включается вручную. Если по какой-то причине автоматика регулирования тепла системы отопления не будет работать, следует включить термостат резервного отопления. Термостатом регулируют температуру прямой воды более «холодного» контура. Диапазон регулировки термостата 0-80 °С. Таким образом в системе отопления циркулирует вода, температура которой соответствует установочному значению термостата. Вместе с термостатом резервного отопления встроена защита от

выкипания. Ее задача препятствовать закипанию воды в накопителе в случае возможных помех.

Ручное шунтирование

При работе Esowatti в режиме резервного нагрева автоматика регулирования тепла не работает и шунтирование надо проводить вручную.

1. Поверните отверткой серую кнопку со стрелкой в положение «Рука».
2. Поверните ручку клапана вручную в желаемое положение (шкала 0-10).

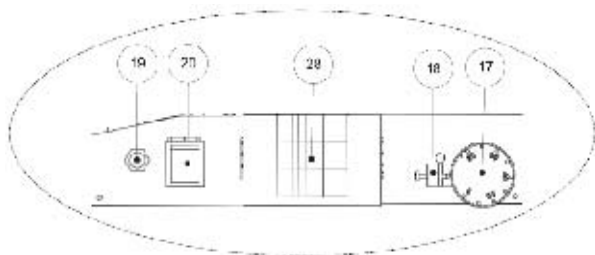


Рис. 19 Резервный нагрев

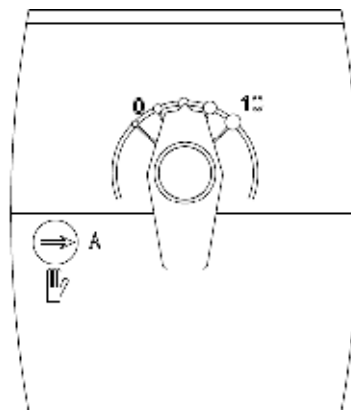
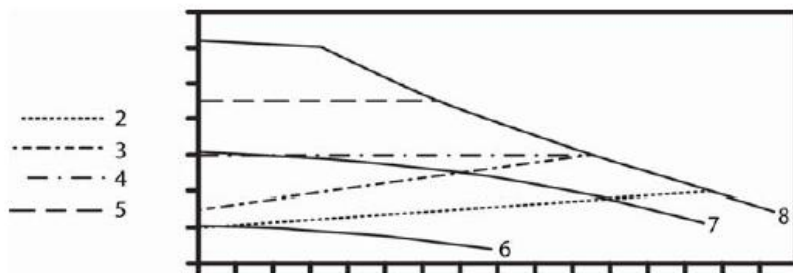
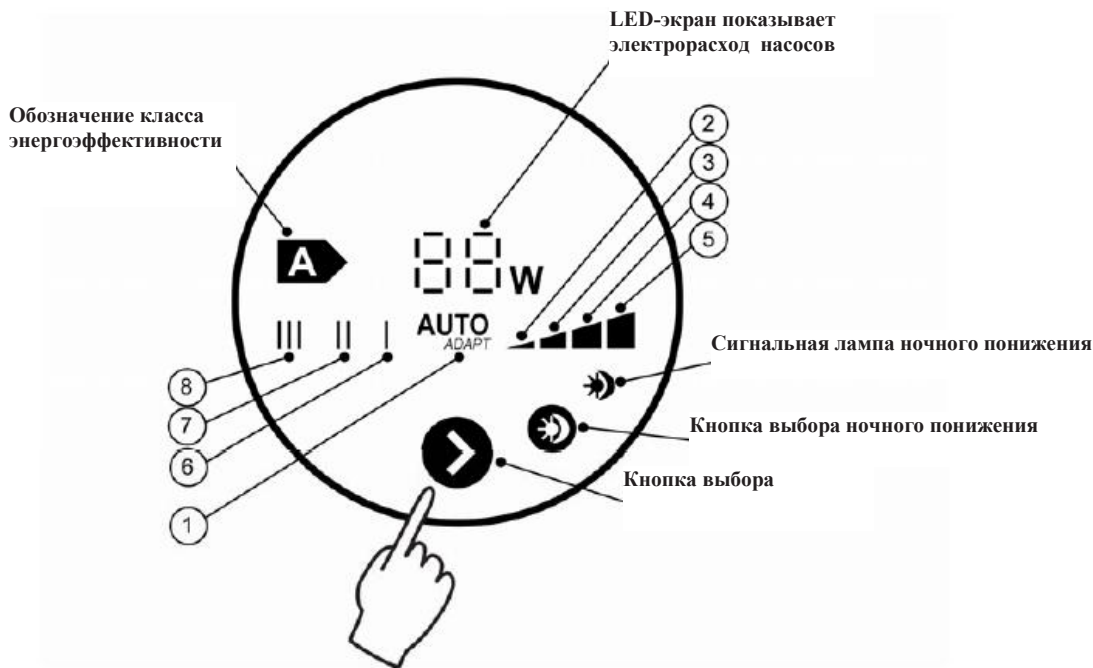


Рис. 20 Ручное шунтирование

9. Работа циркуляционных насосов P1, P2 и P5



AUTO ADAPT – функция регулирует автоматически напор насоса согласно изменяющимся условиям.

Нижняя кривая относительного давления. Используйте данную установку в системах отопления с изменяющимися нагрузками и малыми гидравлическими сопротивлениями (с термостатическими клапанами или без них).

Верхняя кривая относительного давления. Используйте данную установку в системах отопления с изменяющимися нагрузками и большими гидравлическими сопротивлениями (с термостатическими клапанами или без них).

Нижняя кривая статического давления. Используйте данную установку в системах отопления с обходным клапаном, а также в малых системах с теплыми полами.

Верхняя кривая статического давления. Используйте данную установку в системах отопления с обходным клапаном, а также в больших системах с теплыми полами.

Скорость 1 = мин. скорость. Используйте данную установку в малых системах отопления с постоянными нагрузками, а также при регулировке обходного клапана.

Скорость 2. Используйте данную установку в средних системах отопления с постоянными нагрузками.

Скорость 3 = макс. скорость. Используйте данную установку в больших системах отопления с постоянными нагрузками, а также в связи с деаэрацией насоса.

Профилактическая эксплуатация насосов ГВС

Для циркуляционных насосов и клапанов с сервоприводами отрегулирован отдельный режим обновления, подтверждающий их работу также в летнее время препятствуя заклиниванию, если насосы долго не эксплуатировались из-за регулировки наружной температуры (*auto*). Эксплуатация происходит раз в неделю, и длится две минуты. Для режима об-

новления нет регулировочного меню. Эксплуатация режима обновления насосов и клапанов происходит в разное время, но друг за другом. Клапаны с сервоприводом открываются и закрываются и после их закрытия запускаются насосы и работают 2 минуты. После эксплуатации в режиме обновления система возвращается к нормальной работе.

10. Eco M09 системы управления

Регулятор Jäspi Eco M09 – система регулирования отопления на водяной циркуляции для разных источников тепла (электр., энергия солнца, тепловые насосы). Блок управляет выработкой и расходом тепла согласно заранее выбранному виду отопления. Блок управления регулирует отопление и гвс, а также подключение электротэна в качестве дополнительного источника энергии автоматически. Пользователь может выбирать подходящий вид

отопления/нагрева согласно своим нуждам. Все комбинации источников энергии можно использовать в управлении максимум двух отдельных контуров отопления. Пользователь управляет системой при помощи экранной панели блока регулировки. При помощи расположенных рядом с экраном кнопок со стрелками переходят из одного меню в другое и изменяют установочные значения.



Рис. 21 Eco M09 – блок регулировки.

Изменение параметров по стадиям

39. Перейдите из главного меню в подменю правой кнопкой с линией
40. Изменяемый параметр на черном фоне и мигает
41. Увеличьте или уменьшите параметр кнопками со стрелками
42. Подтвердите параметр Ок-кнопкой, т.е. правой кнопкой с линией
43. Перейдите назад в главное меню кнопкой возврата или перейдите Ок-кнопкой в следующее подменю.

Вним.! Если к экрану не прикасаться в течении 30 с, то он возвращается в базовое состояние.

10.1 Сигнальные лампы

- Оборудование работает, нет помех
- ○ Ситуация помехи
↔
- Неисправленная помеха
- Сообщение

Нет сигнала при отсутствии связи с картой реле.

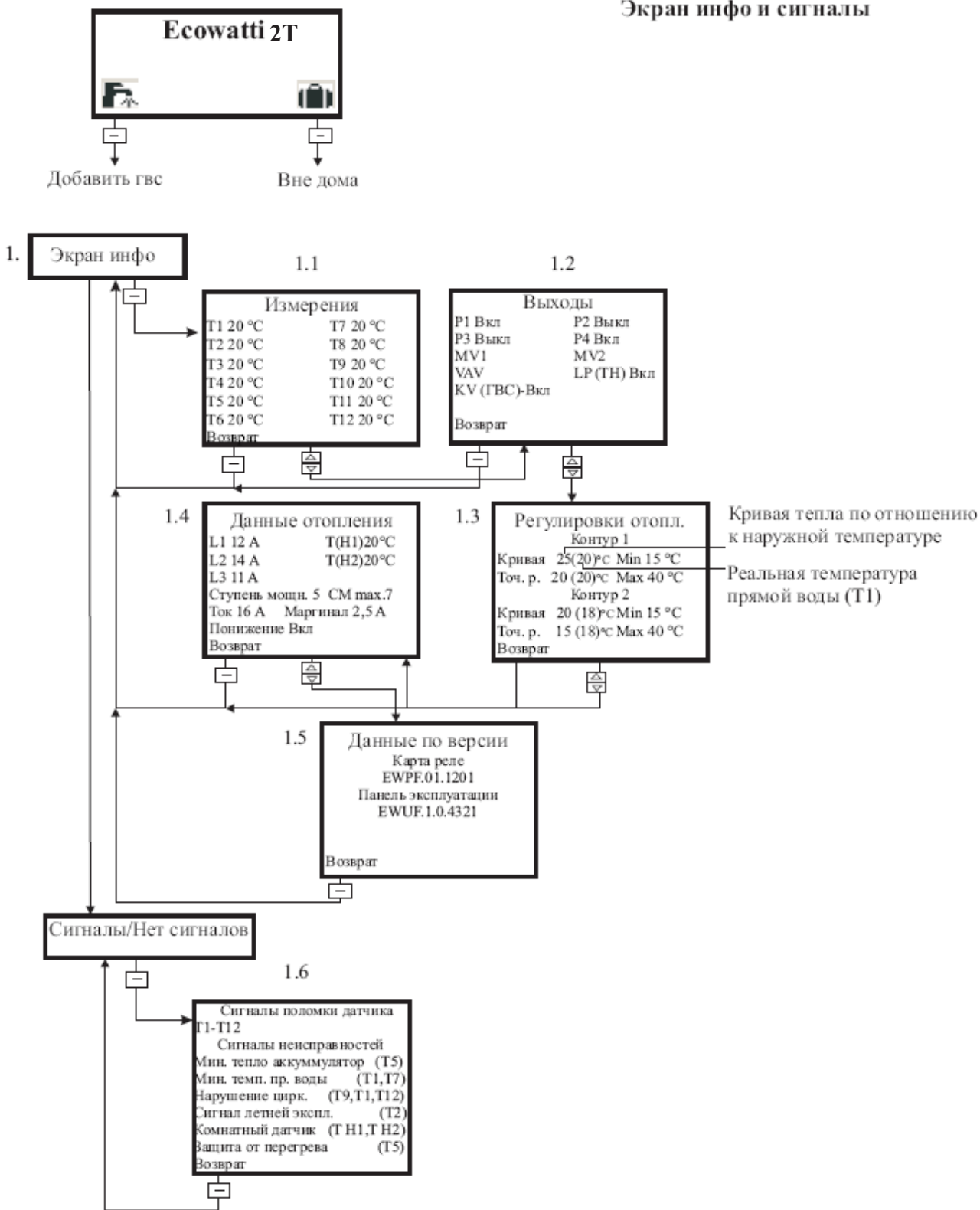
10.2 Регулировки

В Ecowatti 2T регулировки проводят на главной панели. В данном разделе описаны все возможности

установок Ecowatti 2T, а также инструкция по их вводу на главной панели.

10.2.1 Заводские установки

Вид нагрева/отопления	Электричество
1. контур кривая / минимум / максимум	25°C/18 °C/40 °C
2. контур кривая / минимум / максимум	25°C/18 °C/40 °C
Точная регулировка (1 и 2 контур)	0°C
Понижение тепла	-
ГВС	58°C
Дезинфекция	60°C
ГВС (Кv)-экспресс-кнопка	85°C
ТН-управление Выкл./Вкл. (разность)	43°C/diff 6
Зарядка энергией солнца максимум	90°C
Другой источник тепла максимум	- (не в эксплуатации)
Язык	финский
Ток	25
Ограничение мощности	5
Мин. температура в накопителе	5°C
Контур 1	В эксплуатации
Контур 2	Не в эксплуатации
Наружный датчик	В эксплуатации
P1	В эксплуатации
P2	В эксплуатации
P3	В эксплуатации
P4	В эксплуатации
P5	В эксплуатации
Установки таймера	Не в эксплуатации
Токовый маргинал	2,5 A
ГВС	6 кВт
Тепловой насос (ТН)	Не в эксплуатации
Зарядка энергией солнца	Не в эксплуатации
Другой источник тепла	В эксплуатации



10.2.2 Установка времени и даты

2. Время

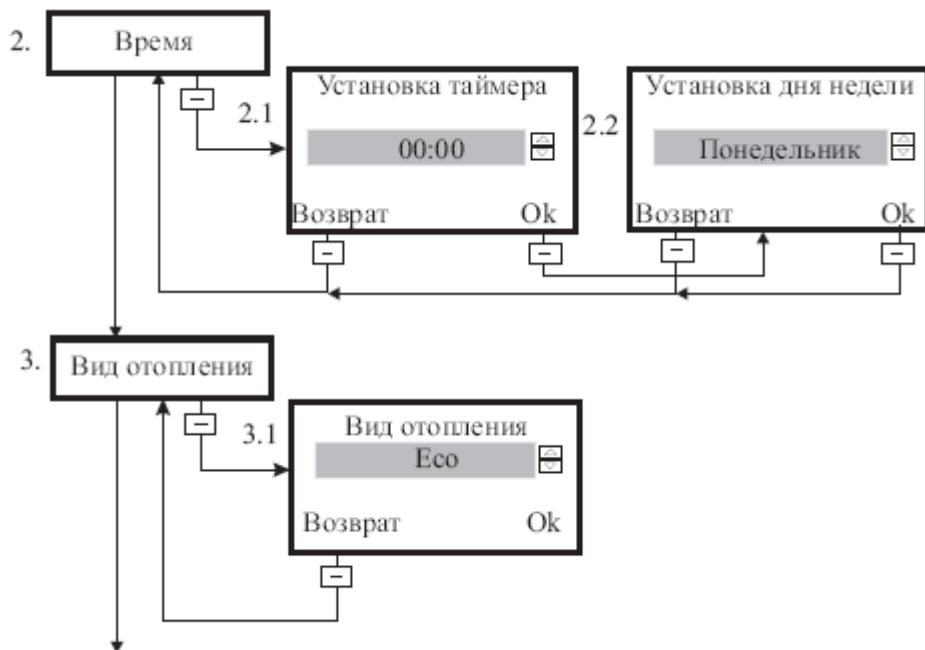
В оглавлении Время можно изменять и просматривать время и дневные установки. Установка времени следует проводить на стадии подключения.

2.1. Установка времени

Время можно изменять кнопкой со стрелкой. Нажав **ok** время подтверждено и экран переходит к дневной установке.

2.2. Установка даты

Установку даты изменяют при помощи кнопки со стрелкой. Экран возвращается назад к состоянию "Время" нажатием **ok**.



10.2.3 Виды отопления

В Ecowatti 2T можно выбрать один подходящий вид отопления из трех. Видами отопления являются *Eco*, *Eco+дополнительное тепло* и *Электронагрев*. На выбор вида отопления влияет источник тепла

отопительной системы, а также собственные предпочтения.

Ниже объяснено значение каждого вида отопления. Во всех видах тэн бака гвс (4,5 кВт) заботится о нагреве горячей бытовой воды.

10.2.3.1 Eco

В режиме *Eco* кривую регулировки тепла выбирают (см. Кривая тепла) обычным методом. Система отопления следует тепловой кривой согласно получению тепла. Если в систему не подается тепло, температура начинает падать независимо от выбранной кривой тепла, пока в систему снова не начнется поступление тепла. В режиме нагрева электричество следует мин. установке более горячего

контура отопления. Установку минимума можно регулировать в меню Тепловая кривая. В выбранном режиме *Eco* потребление электроэнергии самое меньшее из трех видов отопления. В режиме *Eco* предполагается, что пользователь хочет получать всю тепловую мощность от главного источника тепла (тепловой насос, солнце, камин), а электричество только препятствует замерзанию системы.

10.2.3.2 Eco + дополнительное тепло

В режиме *Eco+дополнительное тепло* система отопления следует выбранной кривой тепла при помощи главного источника (тепловой насос, солнце, камин) и при необходимости электроэнергии. В режиме *Eco+доптепло* необходимое тепло получают от главного источника, а электронагрев используют в отоплении, когда температура падает ниже уста-

новочного значения, т.е. когда мощности главного источника недостаточно.

В режиме *Eco+доптепло* использование электроэнергии является вторым после режима *Eco*. В режиме *Eco+доптепло* от главного источника получают первоочередное тепло, а электронагрев гаран-

тирует поддержание ровной и желаемой темпера-

туры в доме.

10.2.3.3 Электричество

В режиме *Электронагрев* к Ecowatti 2T не подключен отдельный источник тепла, как например, аккумуляторный (со змеевиком) камин на дровах или тепловой насос. В этом режиме электроэнергия

служит базовым источником тепла и поддерживает температуру согласно выбранной кривой тепла. В режиме *Электронагрев* использование электроэнергии наибольшее из трех видов отопления.

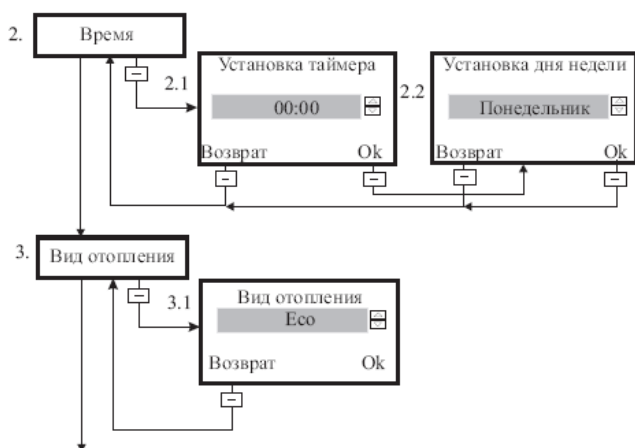
10.2.3.4 Выбор вида отопления в главном меню

3. Вид отопления

В меню Вид отопления можно выбирать подходящую для себя форму отопления. Переход к экрану выбора правой кнопкой с линией.

Кнопкой со стрелкой осуществляется переход к выбору желаемого вида отопления из трех альтернатив (Есо, Есо+дополнительное тепло и Электроэнергия). Кнопкой *Ок* экран возвращается назад к главному меню "Вид отопления".

3.1. Выбор вида отопления



10.3 Базовые установки регулировки отопления

К регулировкам тепла относятся регулировка, точная регулировка тепловой кривой и понижение тепла. Ниже представлено описание каждой функции.

10.3.1 Тепловая кривая

Из регулировок *тепловая кривая* пользователь выбирает желаемую. Система отопления следует выбранной тепловой кривой во всех видах отопления..

Система отопления следует тепловой кривой согласно температуре прямой воды, т.е. при регулировке кривой тепла объектом замера является температура прямой воды контуров отопления 1 и 2 (T1, T7).

Управление Ecowatti 2T регулирует автоматически температуру подаваемой в сеть воды. Потребность в тепле изменяется согласно наружной температуре. **Тепловой кривой** регулируется температура подаваемой в сеть отопления воды. Чем холоднее снаружи, тем более теплая вода подается в сеть отопления. В тепловых кривых выбирается их крутизна (угол наклона). **Пологая регулировочная кривая** (22–30) применяется в основном для **домов с теплыми полами**. В домах с теплыми полами

температура прямой воды не превышает 40°C. Например, если выбрана кривая 25 и наружная температура -10 °С, то температура подаваемой в сеть воды прим. +28 °С.

В домах с радиаторным отоплением кривая регулировки может быть более крутой. Рекомендуем начать с кривой 35. При кривой тепла 35 и наружной температуре -10 °С температура подаваемой в сеть воды прим. +44 °С. В домах с высокими теплопотерями можно использовать более крутые кривые. Если температура в помещении падает при крепчании морозов, выберите более крутую кривую (выше показание) и наоборот. Если температура в помещении постоянно или слишком низкая или слишком высокая, отрегулируйте точной регулировкой добавление +х °С или уменьшение – х °С температуры на желаемый уровень.

Если Esowatti 2Т вводится в эксплуатацию на стадии строительства объекта, когда литой теплый пол еще сохнет, рекомендуем использовать низкие уровни температуры прямой воды. Выберите самую нижнюю кривую (22) и установите точную регулировку температуры – 20 °С – 15 °С.

На схеме 3 представлены диапазоны регулировки радиаторного отопления и теплых полов. Выбор кривой регулировки зависит от желаемого уровня тепла, его расхода и контура отопления. Таким образом для радиаторного отопления выбирают кривую тепла в диапазоне 35–60, а для теплого пола 22–30. В радиаторном отоплении на выбор кривой влияют тип радиаторов, их количество и площадь нагрева, а также отапливаемая площадь.

Установка кривой при 0°C

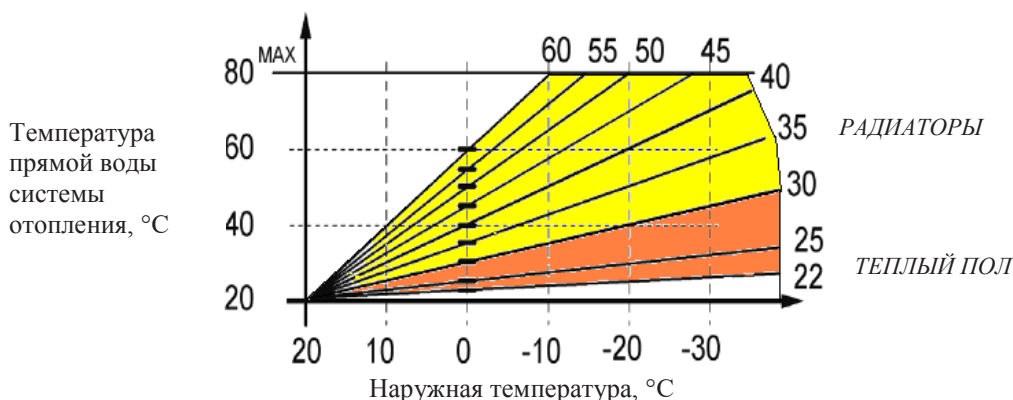


Схема 3. Диапазон регулировки отопления радиаторами и теплым полом

Для контуров отопления 1 и 2 (радиаторы или теплый пол влажных или жилых помещений) выбираются разные тепловые кривые. Для контура отопления 1 следует выбирать всегда более крутую кривую, чем для контура 2, так как теплая вода циркулирует через контур отопления 1 в контур отопле-

ния 2. Контур отопления 2 работает таким образом на вторичном догреве контура 1, и поэтому зависит от регулировки тепла контура 1. На примерах 1 и 2 (схемы 4 и 5) представлены два случая систем отопления и рекомендации тепловых кривых для них.

Пример 1.

- 1. КОНТУР ОТОПЛЕНИЯ, радиаторы
- 2. КОНТУР ОТОПЛЕНИЯ, теплый пол

Установка кривой при 0°C

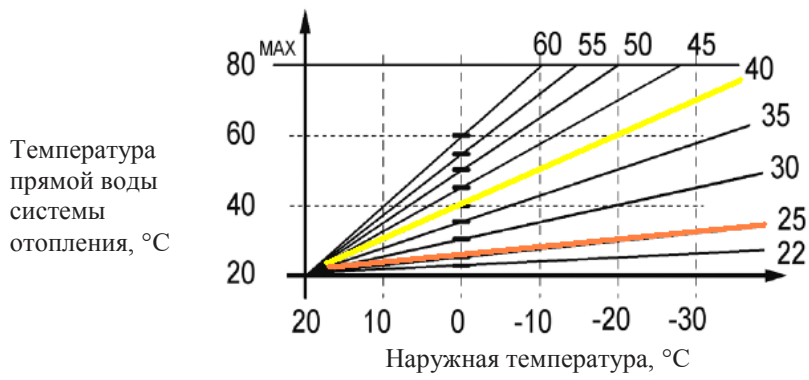




Схема 4. Пример 1

Пример 2.

-  1. КОНТУР ОТОПЛЕНИЯ, теплый пол влажных помещений
-  2. КОНТУР ОТОПЛЕНИЯ, теплый пол помещений проживания

Установка кривой при 0°C

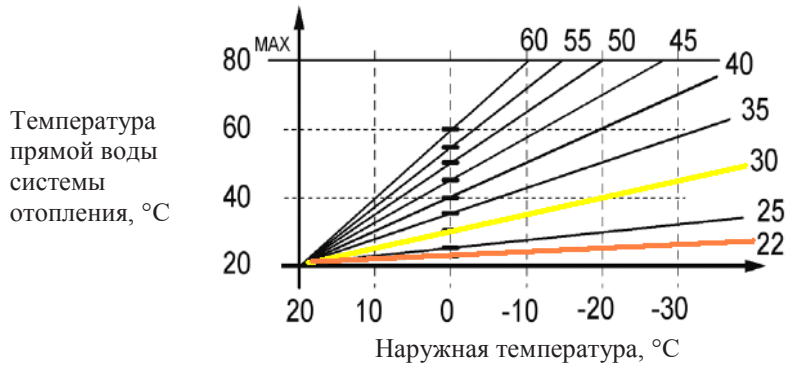


Схема 5. Пример 2

10.3.1.1 Регулирование тепловой кривой в главном меню

4. Установка кривой тепла

В меню Кривая тепла выбирают тепловые кривые контуров отопления. Для каждого контура отопления выбирается своя кривая (см. "регулировка тепла"). Переход в экран выбора правой кнопкой с линией.

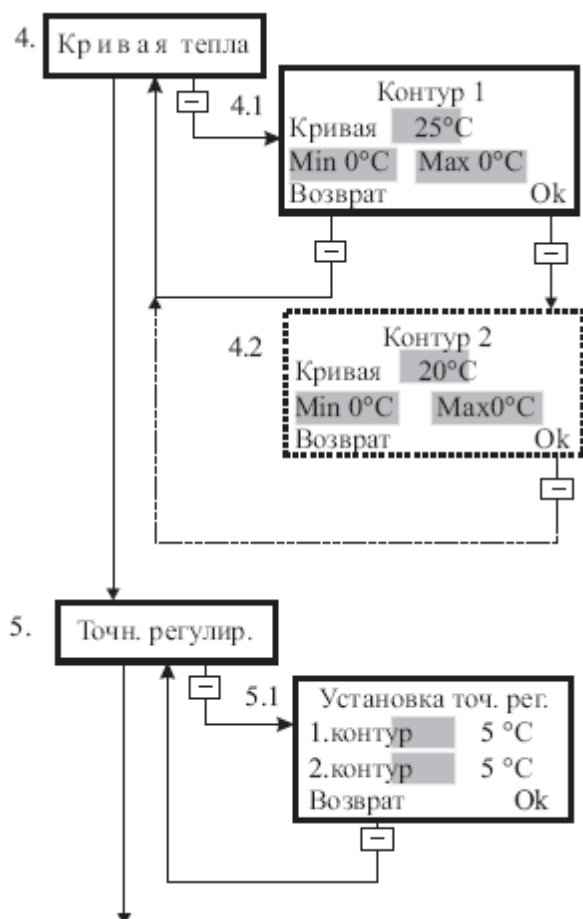
4.1. Контур отопления 1

От главного меню Установка кривой тепла переходят нажатием правой кнопки с линией к меню установки тепловой кривой контура отопления 1. Кривая выбирается при помощи кнопок со стрелками и

подтверждается кнопкой Ok. В меню виден только подключенный контур/контуров отопления.

4.2. Контур отопления 2

После подтверждения (Ok) выбора для контура отопления 1 экран меню переходит к выбору тепловой кривой для контура отопления 2, если контур отопления 2 подключен. Выбор осуществляется аналогично. Ok-кнопка фиксирует выбор, состояние экрана переходит обратно к главному состоянию меню "Установка кривой тепла".



10.3.2 Точная регулировка

Точная регулировка тепловой кривой означает ее смещение по вертикали. Точной регулировкой

можно поднять или опустить выбранную тепловую кривую.

10.3.2.1 Точная регулировка в главном меню

5. Точная регулировка кривой тепла

Точную регулировку кривой тепла можно изменить нажатием кнопки "изменить". Под точной регулировкой кривой тепла понимается смещение тепловой кривой вверх или вниз. На практике это означает то, что если для температуры точной регулировки выбирается 5°C, оборудование следует установить тепловой кривой с повышением температуры на 5°C.

5.1. Контур отопления 1 и 2

Установки точной регулировки тепловой кривой контуров отопления 1. и 2. можно изменять с этого же экрана при помощи кнопок со стрелками. Установки контура отопления 2. не могут превышать установок контура отопления 1. (Исключение - летняя регулировка). См. схему на стр. 29.

10.3.3 Понижение тепла

Регулировкой понижения тепла обеспечивается снижение температуры по сравнению с отрегулированной кривой тепла в выбранный период времени. Температуру понижения можно установить отдельно для каждого из двух контуров отопления. Также интервал ежедневного или еженедельного падения / падений можно отрегулировать отдельно для каждого контура. Регулировки сохраняются в памяти оборудования например на время обрыва питания.

В регулировании понижения температуры пользователь может уменьшить или добавить тепла на выбранный промежуток/промежутки времени. Система отопления следует отрегулированной кривой тепла. При активации регулировки понижения тепла пользователь выбирает температуру понижения в диапазоне 0-40 °C. Система понижает температу-

ру от того уровня, на который была отрегулирована кривая тепла. В сутки может быть максимум два понижения тепла. Для каждого понижения устанавливается время начала и окончания понижения.

В установках температуры мин. и макс. значения можно назначать. Это следует учесть например при регулировании понижения тепла, а также при выборе режима «Вне дома».

Понижение тепла можно активировать выбором вне дома дистанционное, напр. через мобильный телефон. Для понижения есть свой символ, который виден на базовом экране при активированном понижении.

Символы понижения:



Понижение: Базовый символ (виден всегда при активированном понижении)



Понижение: Вне дома -выбором



Понижение: Внешняя активация



Понижение: Активированное в меню понижение

10.3.3.1 Регулировки понижения тепла в главном меню

6. Понижение тепла

6.1. Установки понижения тепла

На экране видны находящиеся в эксплуатации установки понижения температуры. Кнопками со стрелкой выбирают установки какого контура отопления видны на экране. На экране видны дни понижения в контуре отопления, циклы, а также начало и конец цикла понижения. Нажатием кнопки **Ok** осуществляется изменение или подтверждение установок контура отопления.

6.2. Понижение тепла **вкл./выкл./изменить**

Функциями понижения тепла являются **Вкл.**, **Выкл.** и **Изменить**. Понижение активируется выбором **Вкл.** Отключение производится выбором **Выкл.** Выбором **Изменить** можно выбирать и менять параметры понижения. В первое окно выбора **Вы** попадаете нажатием кнопки **Ok**.

6.3. Выбор понижения тепла

Для контура отопления выбирается температура понижения. Диапазон регулировки понижения тепла 0-40 °С. Нажатием кнопки **Ok** осуществляется переход к меню **Дни понижения**.

6.4. Дни понижения

Для контура отопления можно назначить свои дни понижения тепла **П, В, С, Ч, П, С, В**. Для каждого дня недели можно установить свой цикл понижения $1/2$ или $2/2$, а также начало и окончание цикла. В дне виден верхний индекс, сообщающий количество отрегулированных на этот день понижений. Например 1^1 означает, что на понедельник (или пятницу в зависимости от расположения) отрегулировано одно понижение.

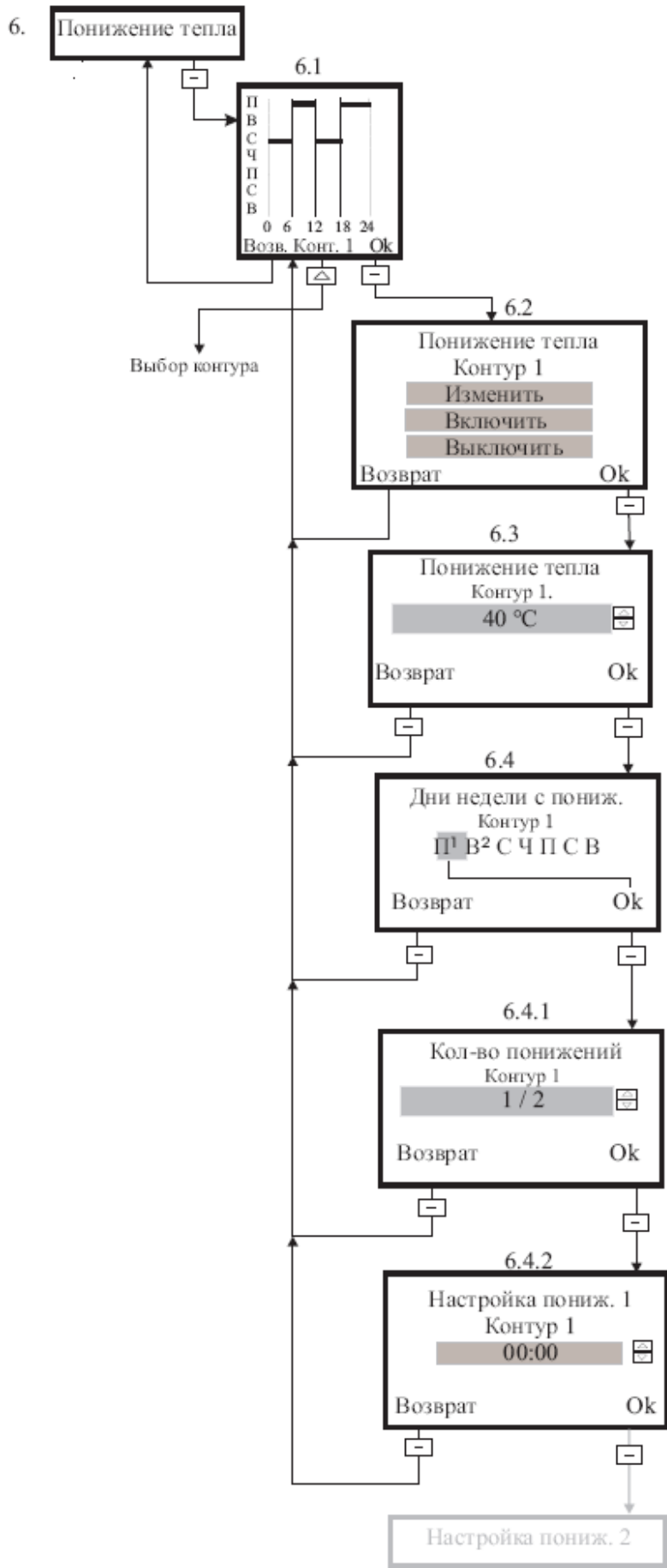
В регулировании понижения тепла есть две возможности регулировки:

1) **Одинаковые установки для всех дней понижения:**

- Выберите дни понижения (у выбранных дней черный фон) и нажмите **Ok**.
- Выберите суточное количество понижений 6.4.1
- Установите время начала и окончания понижения/понижений (меню 6.4.2) и нажмите **Ok**. Состояние экрана вернется в главное меню "Понижение тепла".

2) **Разные установки для всех дней понижения**

- Выберите первый день понижения и нажмите **Ok**.
- Выберите количество понижений в сутки и нажмите **Ok**.
- Установите время начала и окончания понижения/понижений и нажмите **Ok**. Состояние экрана вернется в меню **Дни понижения** 6.4.
- Выберите следующий день понижения и повторите предыдущие стадии.



10.4 ГВС (горячее водоснабжение)

Температуру гвс также можно регулировать на желаемый уровень в главном меню. Мин. установка гвс +40 °С, а макс. +85 °С, заводская установка +58 °С. Если к Ecowatti 2T не подключены другие источники тепла, рекомендуется довольно высокий установочный уровень температуры ГВС (85 °С).

Дезинфекцией в данном случае называется увеличение температуры гвс до +55 °С для уничтожения

бактерии легионеллы. Диапазон регулировки при дезинфекции +55-85 °С и заводская установка 60 °С. Дезинфекция обеспечивается электронагревом или тепловым насосом, если таковой установлен. Дезинфекцию можно проводить раз в неделю (недельная) или раз в сутки (суточная). В меню ГВС можно регулировать температуру дезинфекции. Замер температуры гвс проводит датчик T9.

10.4.1.1 Регулировка температуры ГВС в главном меню

7. ГВС

7.1. Установка ГВС

В установке ГВС назначают температуру горячей бытовой воды (нагрев электротэном). В установке пользователь может например поднять температуру воды в баке гвс, предвидя большое потребление гвс. Диапазон регулировки 5-85 °С и заводская установка +58 °С.

7.2. Регулировка интервала дезинфекции

В данной регулировке выбирают недельное или суточное увеличение температуры в баке гвс до 60 °С для предотвращения зарождения бактерий легионеллы.

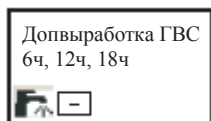
7.3. Регулировка температуры дезинфекции

Диапазон регулирования температуры дезинфекции 55–85°С. Заводская установка 60 °С.

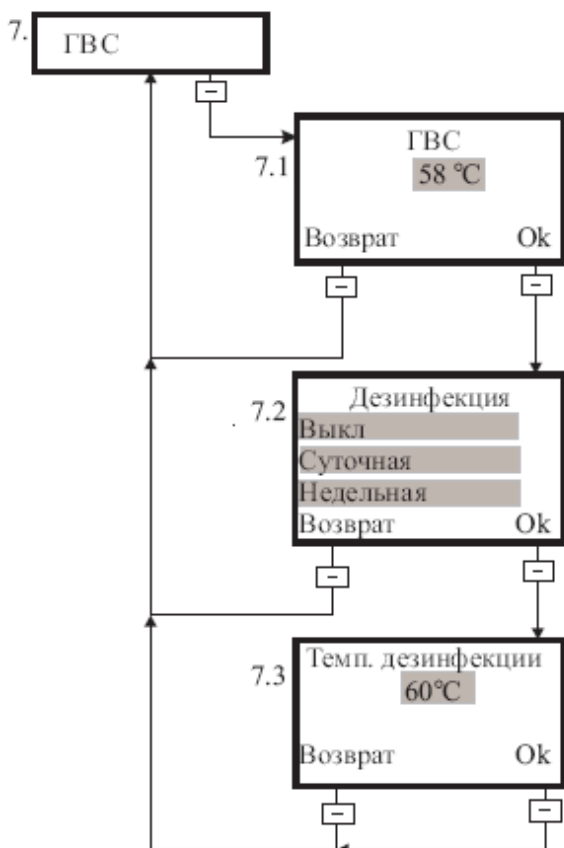
Дополнительная выработка ГВС



В режиме базового меню есть кнопка для экстренного добавления выработки гвс на нужный период времени. В этом случае гвс нагревается до +85 °С (нет возможности регулировки) на установленный период времени. Возможности таймера - 6, 12 и 18 ч.



Движение по меню - левой кнопкой с линией. Подтвердите выбор нажатием кнопки со стрелкой.



10.4.2 Летняя эксплуатация

В Ecowatti 2T только 1. контур отопления выходит из аккумуляционного бака, 2. контур отопления создается последующим шунтированием. Также в Ecowatti 2T возможна эксплуатация только 2. контура отопления. Для эксплуатации 2. контура отопления существует два варианта:

1. 1. Контур отопления оснащается ручным запорным клапаном.
2. 1. Контур отопления оснащается сервоприводом и 2-ходовым клапаном (допоснащение). Автоматика Ecowatti запускает и закрывает 1.- и 2. контуры отопления по наружной температуре. Ниже представлено управление, если в 1. контур отопления выбран подключаемый к плате сервопривод. Если в эксплуатации только один контур отопления, автоматика летней эксплуатации работает без допоснащения.

В режиме *Летняя эксплуатация* пользователь может регулировать работу обоих контуров отопления. В летней эксплуатации контуры отопления останавливают и запускают согласно регулировкам наружной температуры. Для каждого контура отопления есть свое меню регулировки, в котором назначается температура остановки циркуляции в контуре отопления. Когда наружная температура достигает установленного значения контур отопления закрывается. Летняя эксплуатация работает в *Auto*.

Регулировки

- Регулировка наружной температуры для каждого контура отопления, т.е. при какой температуре контур отопления отключается.
- Разность (дифференция) пуска контура отопления заново, т.е. насколько упадет наружная температура перед включением контура заново.

Возможности эксплуатации

1.) 1. 1. контур отопления включен и 2. контур отопления выключен

В регулировке 1. контура отопления выбирают более высокую наружную температуру (напр., 25 °C), чтобы контур отопления работал. В свою очередь во 2. контуре отопления выбирают более низкую температуру, например, 10 °C, при этом отключение 2. контура отопления гарантировано, например, в теплое летнее время.

Регулировка меню *Включено* поддерживает работу 1. контура отопления в независимости от других регулировок.

2.) 2. контур отопления включен и 1. контур отопления выключен

В данном варианте более высокую температуру выбирают для 2. контура отопления, а более низкую для 1. контура отопления. В меню регулировки 2. контура отопления есть также альтернатива *Включено*, при которой 2. контур отопления работает в независимости от температуры. Когда температура достигает установленного для 1. контура отопления значения, 1. контур отопления отключается.

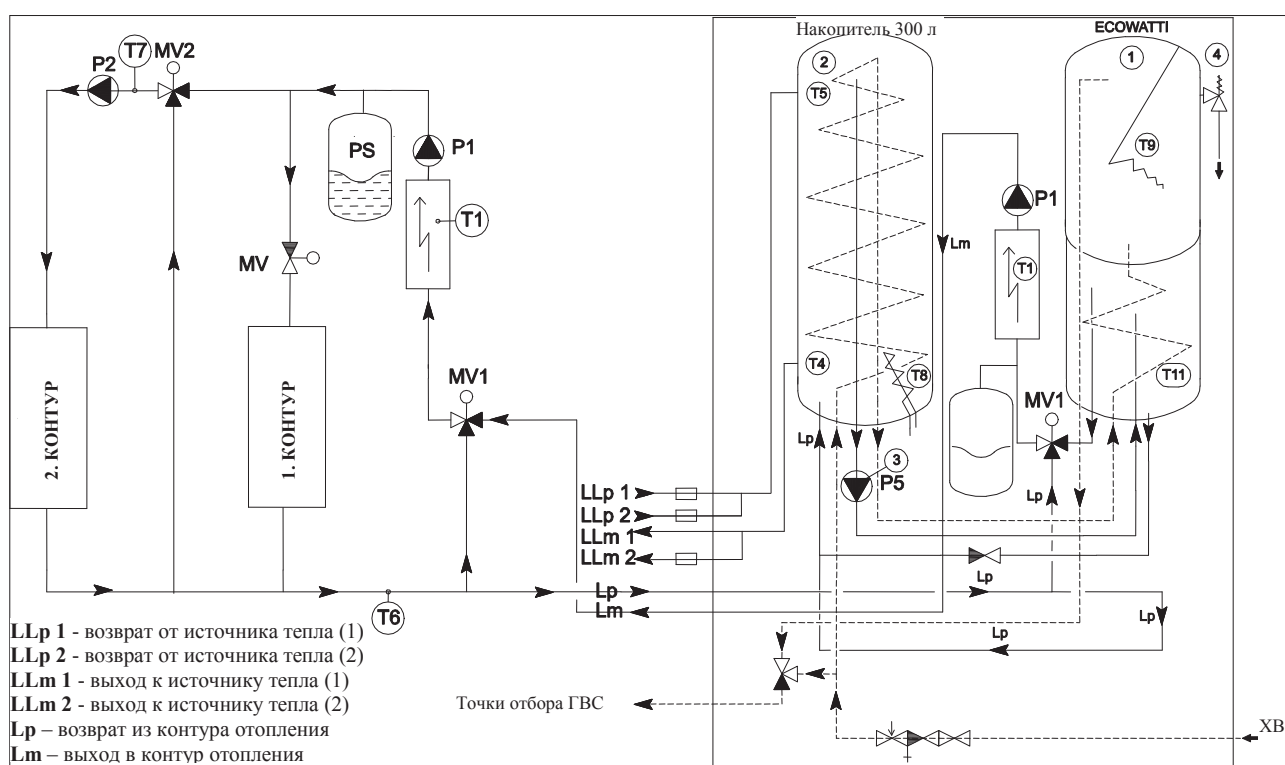
3.) Оба контура отопления (1 и 2) отключены

При данной регулировке для обоих контуров отопления выбирают низкую температуру, при которой оба контура отключаются, когда наружная температура достигает установленного значения. Альтернативой для обоих контуров является также выбор в меню варианта *Выключено*.

Вним.!

Контуров отопления активируются заново, только когда режим *выкл.* меняют на режим *вкл.*!

Автоматическое отключение контура/ов происходит только в режиме *Auto*!



MV запорный клапан летней эксплуатации

10.4.2.1 Регулировки летней эксплуатации в главном меню

8. Летняя эксплуатация

Для контуров 1. и 2. можно регулировать в режиме **Auto** температуру остановки согласно наружной температуре. Диапазон регулировки 10–35 °С. Если выбирают регулировку 18 °С, в режиме **auto** контур отопления закрывается автоматически при поднятии наружной температуры до 18 °С. В режиме **Вкл.** контур отопления всегда работает, в режиме **Выкл.** контур отопления не в эксплуатации. Для обоих контуров регулируют свою установку (вкл. /выкл./auto).

8.1. Выбор регулируемого контура отопления

В меню выбирается регулируемый контур отопления. Выбор делают при помощи кнопок со стрелками и фиксируют его нажатием кнопки **ok**.

8.1.1. Выбор контура 1 auto/вкл./выкл

В меню регулируют установку вкл./выкл./auto в контуре отопления 1. В режиме Auto насос работает автоматически согласно регулировкам. В режиме Вкл. контур в работе, в режиме Выкл. контур не работает.

8.1.2. 1. Auto-управление контура отопления 2

В режиме Auto контур отопления 1 закрывается согласно наружной температуре. Диапазон регулировки 10–35°C.

8.1.3. Выбор контура 2 auto/вкл./выкл.

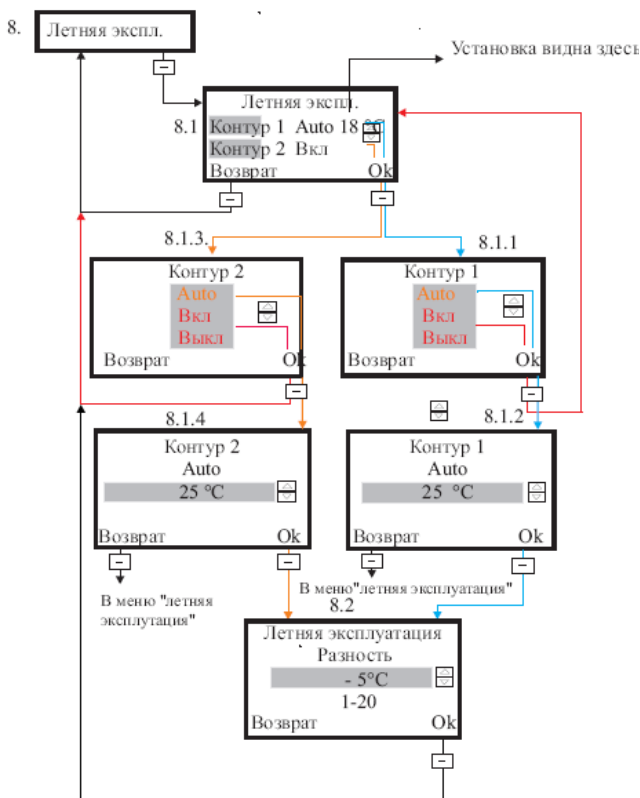
В меню регулируют установку вкл./выкл./auto в контуре отопления 2. В режиме Auto насос работает автоматически согласно регулировкам.

8.1.4. Auto-управление контура отопления 2

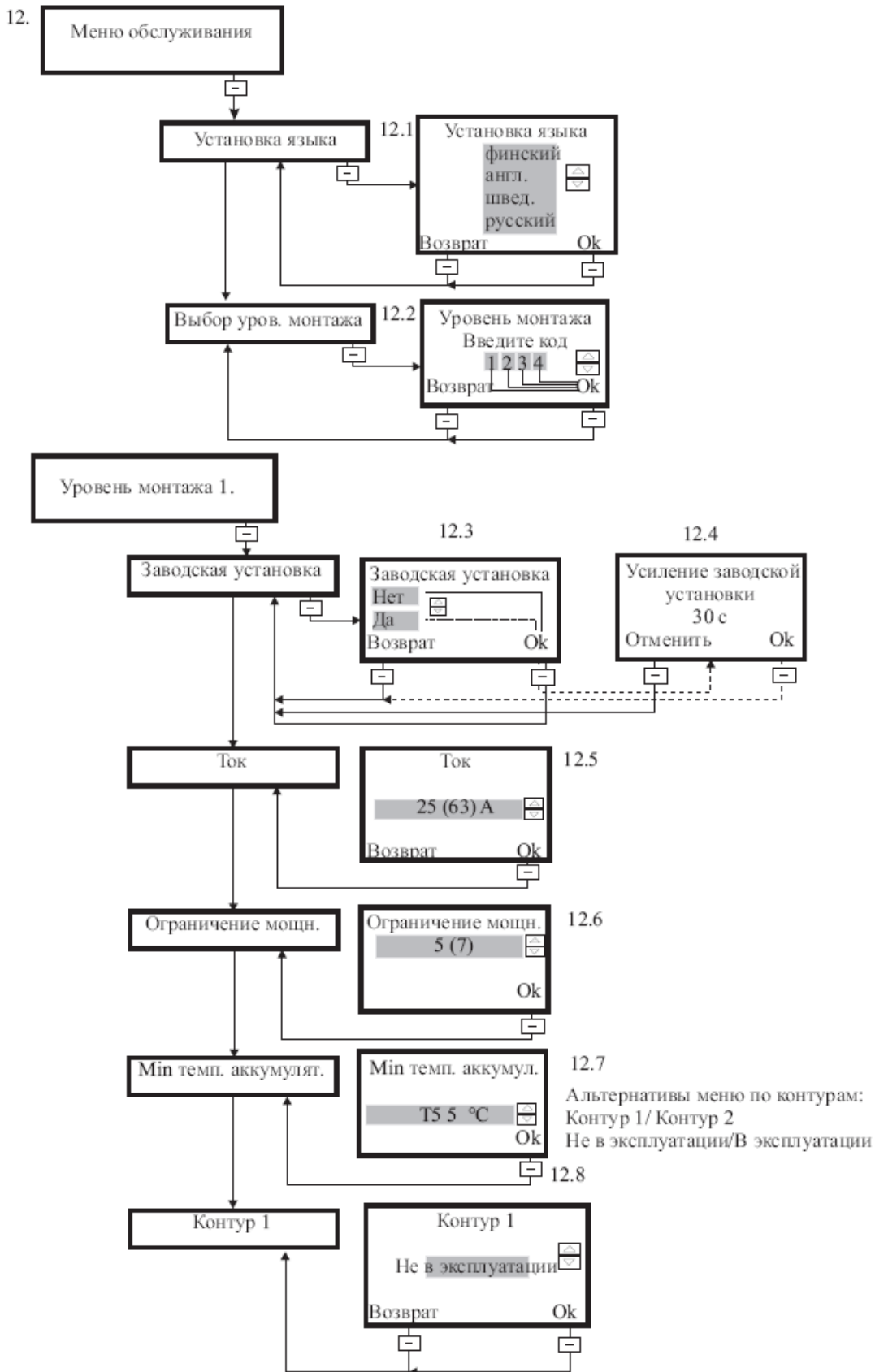
В режиме Auto контур отопления 2 закрывается согласно наружной температуре. Диапазон регулировки 10–35°C.

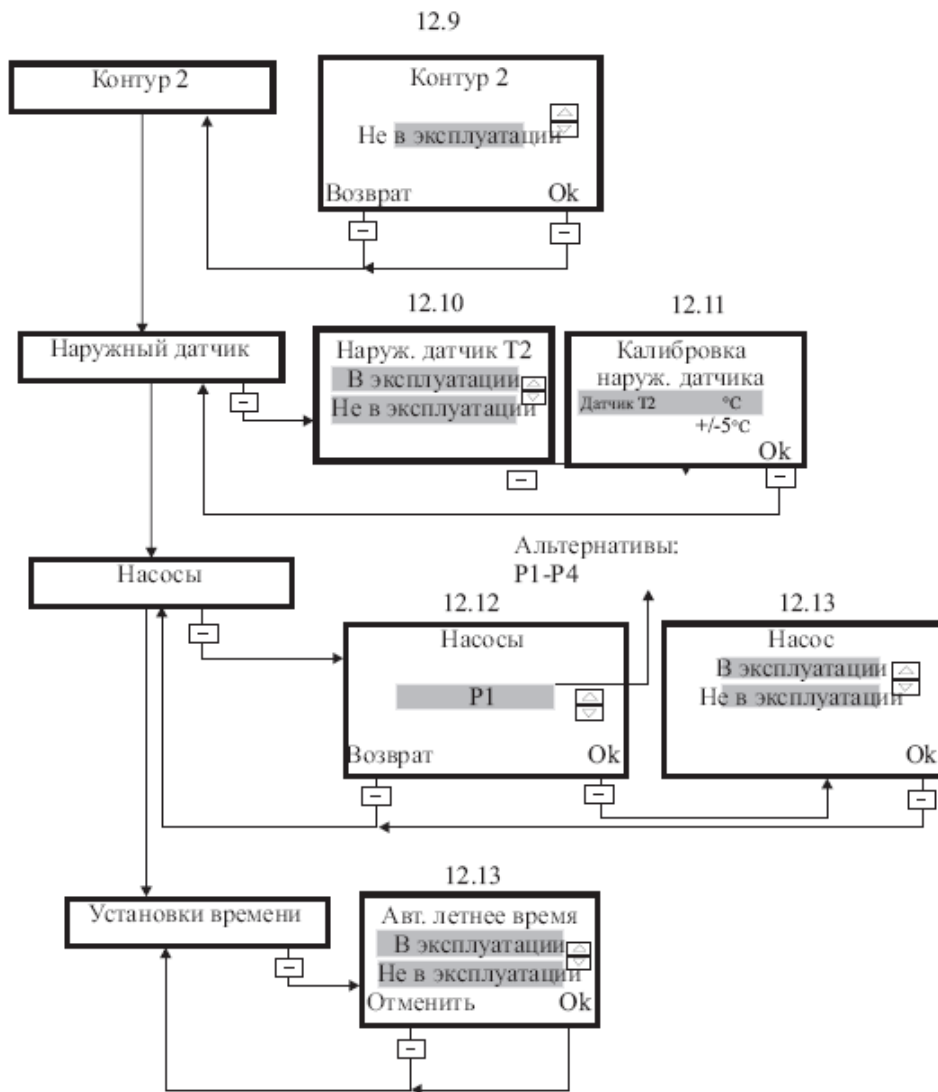
8.2. Пуск заново

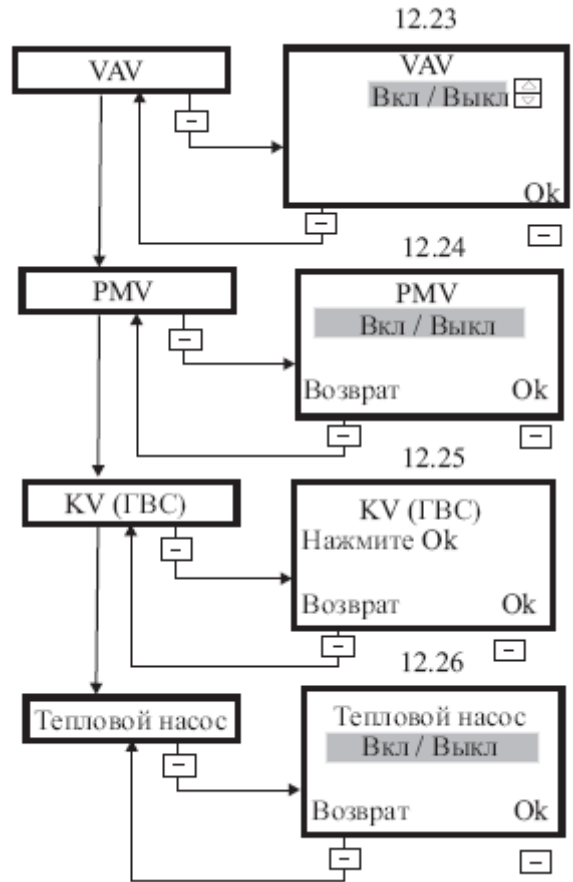
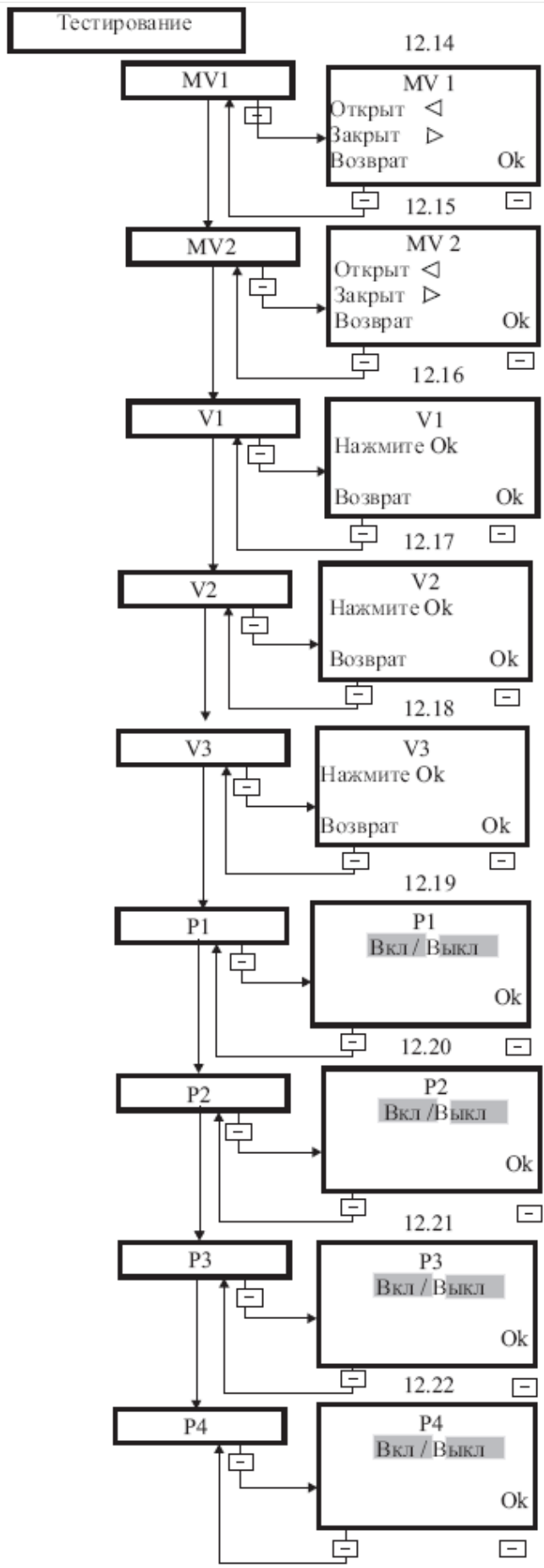
Разность (дифференция) для пуска заново 5-25. Дифференция означает насколько температура может упасть ниже установки наружной температуры прежде, чем остановленный контур отопления снова подключится.

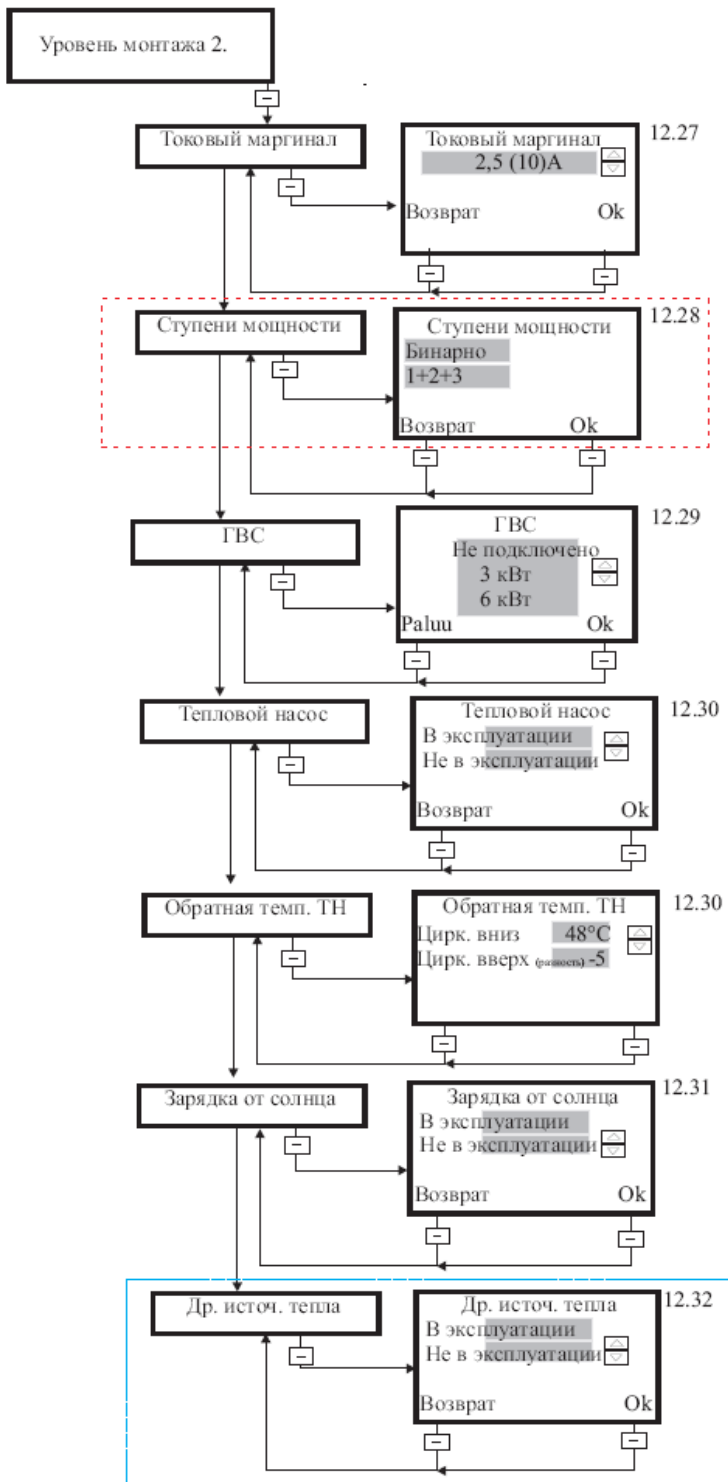


10.5 Установки меню обслуживания









12. Меню обслуживания

В разделе обслуживания для пользователя и монтажника назначены разные уровни. Первый уровень – для конечного пользователя и монтажника, второй уровень только для монтажника.

Коды уровней монтажа:

Уровень монтажа 1: 1234
 Уровень монтажа 2: 2368

12.1. Установка языка

В меню можно выбрать язык эксплуатации. Можно выбрать финский, английский, шведский и русский. Кнопкой со стрелкой выбирают язык после чего нажимают **ок**. Показание возвращается в подменю заводская установка.

12.2. Код уровня монтажа

В меню выбирается код уровня монтажа, на который надо выйти. Монтажных уровней два. Уровень монтажа 1 предназначен как для монтажной организации, так и для пользователя. Уровень монтажа 2 рекомендуется только для монтажника.

УРОВЕНЬ МОНТАЖА 1

12.3. Заводская установка Нет/Да

В данном режиме можно установить обратно оригинальные (заводские) установки выбрав в меню "Да". Если установки менялись, и их надо сохранить, то выбирается "Нет". При этом свои выбранные установки сохраняются в памяти. В данном режиме невозможно влиять на установки меню обслуживания. Заводские установки возвращаются только на установки тепла.

12.4. Подтверждение заводской установки

У пользователя есть 30 секунд для подтверждения заводских установок нажатием **ок**.

12.5. Ток

Диапазон регулировки тока 10–63 А и заводская установка 16. Регулировка зависит от размера главных предохранителей в доме.

12.6. Ограничение мощности

Диапазон регулировки ограничения мощности автоматики 1-7V и заводская установка 5V. Ступени мощности описаны в разделе Электроподключения.

12.7. Минимальное тепло аккумулятора

В меню назначается минимальная температура в аккумуляторе, при которой посылается сигнал. Заводская установка сигнализации 5 °С.

12.8. Наружный датчик

В меню подключают наружный датчик (T2).

12.9. Калибровка наружного датчика

Диапазон калибровки наружного датчика +/-5 °С.

12.10. Насосы

Выбор насоса. Варианты выбора – насосы P1-P5 (P1 и P2 =Циркуляционные насосы контуров отопления, P3 и P4 насос зарядки энергией солнца и насос зарядки другого источника тепла, P5 циркуляционный насос).

12.11. Насосы

В меню выбирают работу насоса В эксплуатации или Не в эксплуатации.

12.12 Подключение контура отопления 1

В меню вводят в эксплуатацию или отключают контур отопления 1.

12.13. Подключение контура отопления 2

В меню вводят в эксплуатацию или отключают контур отопления 2.

Тестирование

При входе в меню Тестирование все выходы отключаются. Из меню Тестирование можно попасть в тестирование тэнов котла (тэны 1, 2, 3), клапанов с сервоприводом (клапан контура отопления 1, клапан контура отопления 2), а также циркуляционных насосов (P1, P2). В меню выбирают при помощи кнопок со стрелками желаемый тест. Выбор фиксируют нажатием **ок**. На экране тестирования тэнов котла можно выбрать тесты для

тэнов 1, 2 и 3. Кнопкой со стрелкой осуществляется переход к желаемому тэну. Нажатием Ок активируется выбор тэна. Нажатием Возврат осуществляется переход обратно в подменю Тестирование. При выборе клапан с сервоприводом кнопками со стрелками можно протестировать клапаны обоих контуров отопления. Положение клапана с сервоприводом (закрыт /открыт) видно на экране стрелкой. В тестах с насосами альтернативами являются Включен и Выключен.

12.14. MV1(33,34,35)

Тест открыт/закрыт клапана с сервоприводом контура отопления 1.

12.15. MV2(36,37,38)

Тест открыт/закрыт клапана с сервоприводом контура отопления 2.

12.16. MV3(39,40,41)

Тест открыт/закрыт клапана с сервоприводом контура отопления 3.

12.17. V1(1)

12.18. V2(2) Тестирование тэнов.

12.19. V3(3)

12.20. P1(67)

Тест циркуляционного насоса контура отопления 1.

12.21. P2(68)

Тест циркуляционного насоса контура отопления 2.

12.22. P3(63)

Тест насоса зарядки солнечных панелей.

12.23. P4(69)

Тест насоса зарядки другого источника тепла.

12.2x P5 (70)

Тестирование циркуляционного насоса перемещения энергии из 300 л бака в 150 л нижний бак Esowatti.

12.24. PMV(69)

Тест клапана с сервоприводом контура отопления 1 (летнее закрытие).

12.25. KV(U, V,W)

Тестирование тэна гвс (3 кВт).

12.26. Тепловой насос(42,43)

Тестирование теплового насоса (Вкл./Выкл.).

12.27. MLL(44,45)

Тестирование другого источника тепла (Вкл./Выкл.)

12.28. AL(46,47)

Тестирование сигнализации

12.29. Установки таймера

Автоматический переход на летнее время (Вкл./Выкл.).

УРОВЕНЬ МОНТАЖА 2 (ДЛЯ МОНТАЖНИКА)

12.30. Назначение маргинала тока

12.31. ГВС

В меню гвс следует выбрать электротэн гвс до возможности регулировки гвс. В меню есть три варианта. (Не подключен, 3 кВт или 6 кВт). В режиме "Не подключен" экран гвс пуст. Если на главном интерфейсе нужна установка гвс, следует выбрать в зависимости от мощности подключенного в баке гвс тэна 3 кВт или 6 кВт. 6 кВт

тэн на практике означает мощность 4,5 кВт. Т.е. в реальности в Ecowatti 2T электротэн ГВС на 4,5 кВт. Заводская установка тэна в автоматике - 6 кВт (при разработке автоматики заявленная мощность тэна была 6 кВт, но в окончательной версии Ecowatti 2T тэн был заменен на 4,5 кВт).

Ввод в эксплуатацию источников тепла

Источники тепла надо подключить прежде, чем они будут видны в меню регулировки для пользователя. В меню 12.32-12.34 выбирают источник тепла Вкл./Выкл.

12.32. Тепловой насос

12.33. Зарядка энергией солнца

12.34. Другой источник тепла

11. Сигналы и сообщения

Активированные сигналы всегда видны в отдельном меню сигнализации. Сигнал удаляется из меню автоматически после того, как неполадка исправлена. Текст каждого сигнала виден на экране, но дан-

ные об ошибке в выходное реле (внешний сигнал) ограничены. Во время сигнала с левого края панели мигает красная лампочка. Данные видны в инфо-квадрате главного меню.

11.1 Места установки датчиков

Электродкотел / Контур отопления 1, прямая вода	T1	°C
Наружный датчик	T2	°C
Другой источник тепла	T3	°C
Тепловой насос (ТН) возврат	T4	°C
Верхняя часть бака зарядки	T5	°C
Возврат в бак зарядки из контуров отопления 1 и 2	T6	°C
Контур отопления 2, прямая вода	T7	°C
Нижняя часть бака зарядки (резерв для энергии солнца)	T8	°C
Верхняя часть бака ГВС (электронагрев)	T9	°C
Солнечные панели	T10	°C
Нижний бак зарядки Ecowatti	T11	°C

- Датчик T3 монтируют в связи с установкой другого источника тепла (напр. аккумулирующий камин).
- Датчики T8 и T10 монтируются в связи с установкой системы зарядки энергии солнца.
- Датчик T7 монтируют в связи с установкой 2. контура отопления

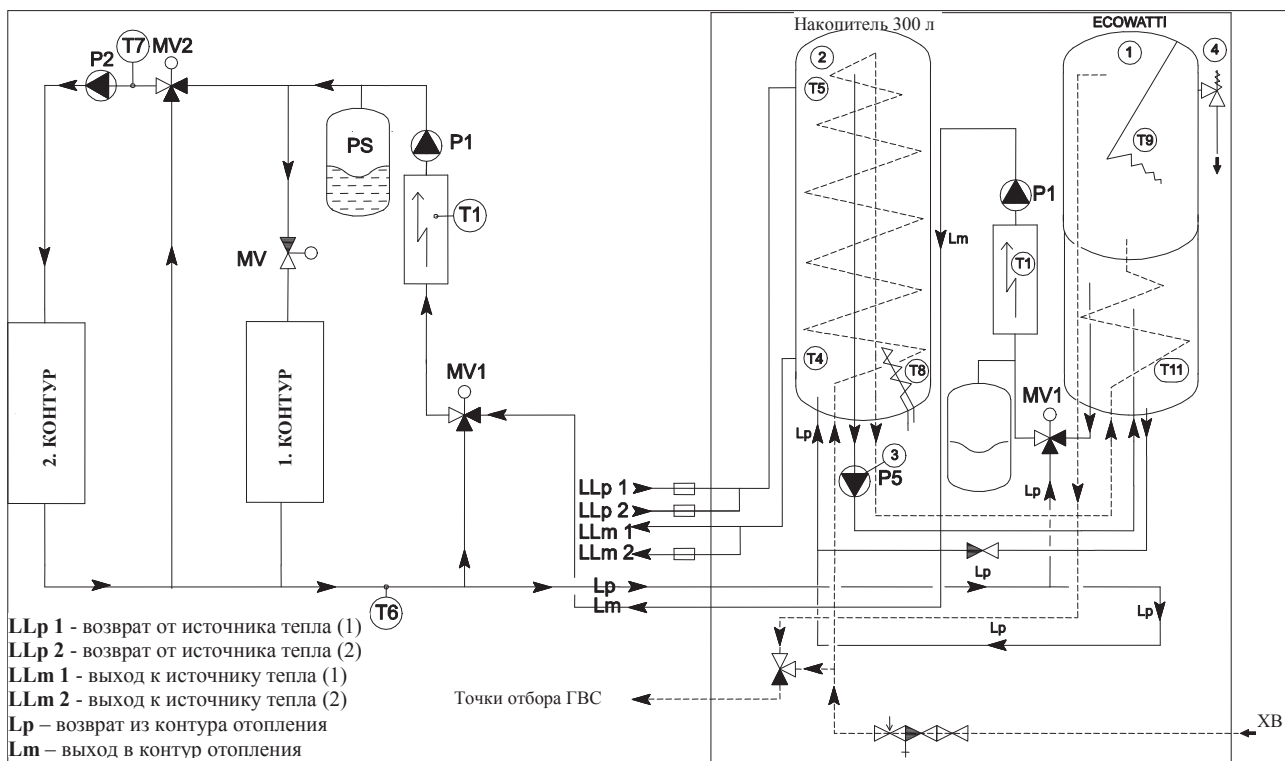


Рис. 22 Места установки датчиков

11.1 Параметры сопротивления датчиков

Датчик котла (T5)/наружный датчик(T2)тип. КТУ

Наружная температура °C	Наружный датчик Ω	Температура в котле °C	Параметры сопротивления датчиков к Ω
-40	552	0	802
-30	609	10	874
-20	669	20	950
-10	733	25	990
0	802	30	1029
10	874	40	1108
20	950	50	1192
25	990	60	1278
30	1029	70	1369
40	1108	80	1462
50	1192	90	1559
		100	1659

- При отключенном наружном датчике регулятор принимает за наружную температуру 0 °C

Датчик другого источника тепла T3 и датчик солнечных панелей T10

Тип. Pt 1000

Температура °C	Параметр сопротивления Rt Ω	Температура °C	Параметр сопротивления Rt Ω
-40	843	90	1347
-30	882	100	1385
-20	922	110	1423
-10	961	120	1461
0	1000	130	1498
10	1039	140	1536
20	1078	150	1573
30	1117	160	1611
40	1155	170	1648
50	1194	180	1685
60	1232	190	1722
70	1271	200	1759
80	1309		

Токовую нагрузку на главные предохранители объекта (=место замера-/установки токовых трансформаторов) можно измерять в Ecowatt 2T, измерив переменное напряжение (АС) между общей точкой подключения токовых трансформаторов на плате/каждым токовым трансформатором. Сравнивая результат замера с нижерасположенной таблицей получают отвечающий напряжению диапазон регулировки 15–63 А.

Через токовые трансформаторы 5-63А	Измеренное напряжение с платы АС	Через токовые трансформаторы 5-63А	Измеренное напряжение с платы АС
0А	0V	35А	1,75V
5А	0,25V	40А	2V
10А	0,5V	45А	2,25V
15А мин. диапазон регулировки	0,75V	50А	2,5V
20А	1V	55А	2,75V
25А	1,25V	60А	3V
30А	1,5V	65А	3,25V

11.2 Помехи датчиков

Датчик	Состояние	Условие сигнала
T1	Отключение электроэнергии, Отключение теплового насоса, (зарядного насоса солнечных панелей и другого источника тепла)	<i>Всегда сигнал</i>
T2	Отопление продолжается нормально и значение наружной температуры 0 °С	<i>Всегда сигнал</i>
T3	Остановка зарядного насоса Другого источника тепла	<i>При эксплуатации Другого источника тепла</i>
T4	Отключение Теплового насоса и зарядных насосов Других источников тепла	<i>При эксплуатации ТН или Другого источника тепла</i>
T5	Отключение Теплового насоса и зарядных насосов Других источников тепла	<i>Всегда сигнал</i>
T6	Обратная вода обходит бак (MV 1 закрыт), если источником тепла является Тепловой насос	<i>Всегда сигнал</i>
T7	Фиксация на месте клапана с сервоприводом контура 2 (MV 2)	<i>При эксплуатации контура 2</i>
T8	Остановка зарядного насоса Системы на энергии солнца	<i>При эксплуатации системы зарядки на энергии солнца</i>
T9	Остановка нагрева ГВС	<i>Всегда сигнал</i>
T10	Остановка зарядного насоса Системы на энергии солнца	<i>При эксплуатации системы зарядки на энергии солнца</i>
T11	Остановка зарядного насоса P5	<i>Всегда сигнал</i>

Данные о помехах датчиков на внешний выход реле при неполадках датчиков T1 и T5.

11.3 Другие ситуации помех

Сигнал помехи/неполадки	Описание помехи и режимы	Условие сигнала
Сигнал от датчика T5	Падение ниже уровня мин. тепла аккумулятора (Регулировка: 5-85 °С), насос P5 работает	<i>Всегда сигнал</i>
Сигнал от датчика T1, T7	Падение ниже мин. температуры прямой воды (5 °С) (нет регулировки), включается электронагрев	<i>Всегда сигнал</i>
Сигнал от датчика T9	Помеха в циркуляции, отключение тэна ГВС "Мало ГВС", Добавьте воды в бак ГВС.	<i>Всегда сигнал</i>
Сигнал от датчика T1	Помеха в циркуляции, отключение электроэнергии контура отопления "Мало воды", В системе возможно воздух, деаэрируйте систему.	<i>Всегда сигнал</i>
Сигнал от датчика T2	Сигнал летней эксплуатации от наружной температуры (5 °С), включение отопления	<i>Всегда сигнал</i>
Сигнал от комнатного датчика	Комнатная температура падает до установленного сигнала (5-20 °С)	<i>Всегда сигнал</i>
Сигнал от датчика T5	Сработала защита от перегрева (5-85 °С), остановка выработки тепла и насосов P1 и P2, при 105 °С оборудование отключается	<i>Всегда сигнал</i>

Данные на внешний выход реле при следующих сигналах неполадок: Сигнал от датчика T5, Сигнал от датчика T1 и T7, Сигнал от датчика T9, Сигнал от датчика T1, Сигнал от комнатного датчика, а также Сигнал перегрева от датчика T5.

11.4 Сообщения

Сообщение	Сообщение в инфозкране
Тепловой насос	Тн-тепловой насос Включен/Выключен
Внешнее понижение	Внешнее понижение Включено
Время замыкания	Время замыкания
Зарядный насос Системы энергии солнца	Включен/Выключен
Зарядный насос Другого источника тепла	Включен/Выключен
Циркуляционный насос Теплового насоса	Включен/Выключен
Циркуляционные насосы P1,P2	Включен/Выключен

12 Дополнительное оснащение

Зарядка энергией солнца

КОМПОНЕНТ	ШТ.	МОДЕЛЬ
Watt 3000 SU солнечная панель	3	
Крепежный комплект для панелей	1	
Змеевик энергии солнца (установленный на заводе)	1	6,3м, ø70мм
9 x 18 мм изоляция трубопроводов		Aeroflex EDPM, 40м
Жидкий теплоноситель	1	25л
Расширительный бак	1	18л
Комплект соединений для труб	1	(для 3 панелей)
Пакет зарядки энергией солнца	1	
Датчик солнечной панели (Т10)	1	тип. РТ 1000, 20м
Датчик в змеевик энергии солнца (Т8)	1	тип. КТУ, 3м
Закрывающий корпус (отверстия для штуцеров змеевика энергии солнца), установленный на заводе	1	

Другой источник тепла (напр. Камин)

КОМПОНЕНТ	ШТ.	МОДЕЛЬ
Зарядный насос	1	UPS 25/60
Соединители насоса	2	1"
Датчик температуры Т3	1	тип. РТ 1000
Обратный клапан	1	DN 20
Предохранительный клапан (10 бар)	1	P&T клапан 1/2"x15мм 10бар

Допоснащение Другого источника тепла (не входит в постоянное оснащение)

Сливная труба	1	Cu 15x13
---------------	---	----------

Тепловой насос

КОМПОНЕНТ	ШТ.	МОДЕЛЬ
Тепловой насос	1	напр. JÄMÄ Moon 6 или 8 кВт

Полный пакет допоснащения 2. Контура отопления

Датчик прямой воды (Т7)	1	тип. КТУ
Зажимы	2	
Алюминиевая лента	350мм	0,07 x 50 x 50м
Изоляция труб	100мм	Polyeteeni 22x9
Циркуляционный насос	1	Grundfos Oy ALPHA 2 25/60 180
Соединители насоса	2	1"
3-ходовой клапан	1	TERMOMIX D 20 S
Привод	1	ACASO-AB 6052

Работа 2. контура отопления и летней эксплуатации (клапаны не входят в постоянное оснащение 2. контура отопления)

В режиме летней эксплуатации можно закрывать и открывать два установленных контура отопления по наружной температуре. Систему стоит оснастить сервоприводом, если нужно, чтобы летом только 2. контур находился в эксплуатации. Для этого есть две альтернативы:

1. контур отопления закрывается и открывается автоматически по наружной температуре. В данном случае 1. контур отопления надо оснастить 3-ходовым клапаном и сервоприводом (соединение на плате 69)
2. 1. контур отопления закрывается и открывается вручную запорным клапаном

Если необходимо держать 2. контур закрытым, и не закрывать при этом 1. контур отопления, систему отопления нет необходимости оснащать дополнительными компонентами.

Сервопривод (летняя эксплуатация)	1	SFA21/18
2-ходовой клапан (летняя эксплуатация)	1	VX146.20

ИЛИ

Запорный клапан с обжимными фитингами	1	DN 20
---------------------------------------	---	-------

Гарантия

При соблюдении данных инструкций и монтаже, эксплуатации и обслуживанию оборудования официальным дистрибьютором или с его одобрения подтверждается гарантия на производственные дефекты баков и котла - 2 года, на компоненты - 1 год.

Гарантия не подтверждается при несоблюдении вышеуказанных условий.

Утилизация

При выводе оборудования из эксплуатации надлежит договориться с квалифицированной монтажной организацией о доставке оборудования на предназначенный для этого пункт утилизации.



13. Монтажная анкета

ВАЖНО! Конечный пользователь должен убедиться, что ну анкета заполнена в связи с монтажом оборудования.

Заводской номер / год изготовления оборудования	
Тип оборудования	
Монтажная организация	
Дата	

Электромонтажная организация	
Дата	

Регулировка / обучение по эксплуатации системы	
Монтажная организация	
Дата	

Регулировки монтажной организации перед вводом в эксплуатацию Jäspi Ecowatti 2T:

Установки макс./мин. температур прямой воды сети отопления на контурной плате	
Макс. температура ограничительного термостата электродотла	
Установленная макс. мощность электродотла (ступенчатое ограничение 1-7), см. таблицу	
Установленное значение, отвечающее главному предохранителю объекта 16-63А	
Понижение температуры 0-20 °С	
Выбранная температура прямой воды при температуре наружного воздуха 0 °С (см. инструкцию)	
Выбор вида отопления: Электр. / Есо / Есо+Дополнительное тепло	
Подключенные контуры (1. контур + 2. контур или 1. контур)	
Активация возможного источника тепла (см.инструкцию)	