



**НАПОЛЬНЫЙ КОТЕЛ  
для отопления  
KAPPA R**



**ТЕХНИЧЕСКИЙ ПАСПОРТ**

Сертификат соответствия

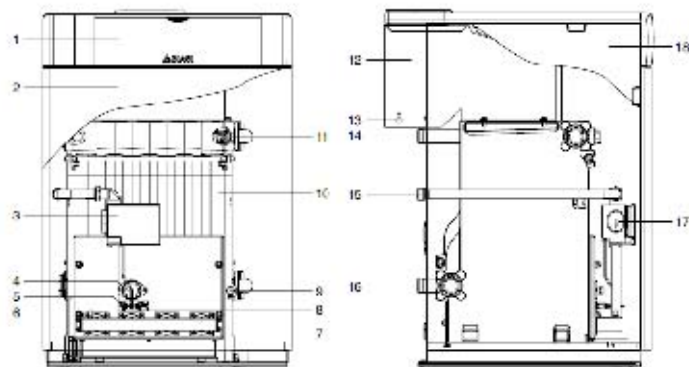
№ РОСС ИТ.МГ01.В03022



Редакция от 12.2009

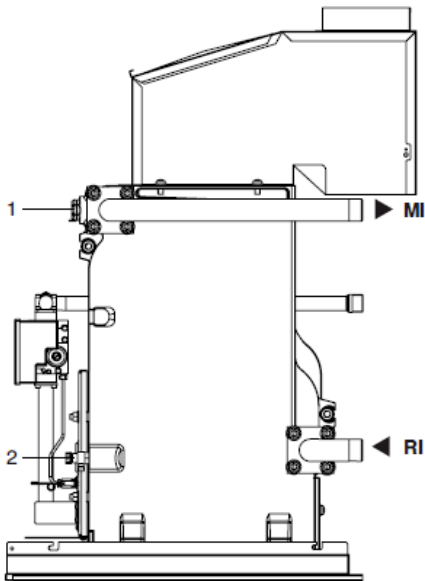
**Общий вид**

- 1 Панель с органами управления
- 2 Передняя панель
- 3 Приборы контроля пламени
- 4 Смотровое отверстие пламени
- 5 Запальный электрод
- 6 Точка отбора давления на горелке
- 7 Горелка
- 8 Датчик обнаружения пламени
- 9 Сливной кран котла
- 10 Корпус котла
- 11 Гильзы для датчиков
- 12 Дымовыпускной короб
- 13 Термостат продуктов сгорания
- 14 Прямая труба систем
- 15 Труба подачи газа
- 16 Обратная труба систем
- 17 Газовый клапан
- 18 Боковая панель



## Гидравлический контур - датчики

1 Гильза для датчиков котла, в которой содержатся:  
 - Датчик термостата котла (ТС)  
 - Датчик предохранительного термостата (TST)  
 - Датчик термометра котла (ТМС)  
 2 Сливной кран  
**MI** Подача систем  
**RI** Возврат систем



## Технические характеристики

ОПИСАНИЕ		КАРРА					
		18 R	27 R	35 R	44 R	53 R	61 R
Вид топлива		G20 - G30/31					
Страна/страны назначения		РОССИЯ					
Категория прибора		II2H3+					
Тип прибора		B11BS					
Макс. номинальная тепловая мощность (Qn)	кВт	19	29,5	38	48	58	68
Макс. полезная мощность (Pn)	кВт	17,4	27	34,6	43,7	52,6	61,6
Полезный КПД при Pn	%	91,8	91,8	91,3	91	90,8	90,7
Полезный КПД при 30% Pn (Tm=50°C)	%	91,2					
Полезный КПД при 30% Pn (Tm=40°C)	%	91,2					
Температура продуктов сгорания (DT)	°C	70	82,5	83	100	88	95
Необходимая тяга	мбар	0,05 - 0,1					
CO <sub>2</sub> (*)	%	5,1	6,1	5,3	6,4	5,7	6,1
CO (*)	р.р.м.	< 50					
Потери у дымохода при включенной горелке	%	5,8	5,8	6,6	6,7	6,6	6,7
Потери у обшивки	%	2,4	2,4	2,1	2,3	2,6	2,6
Потери у дымохода при выключенной горелке	%	0,9	0,8	0,7	0,8	0,9	1

Максимальная допустимая температура	°C	110					
Рабочая температура (диапазон)	°C	18^78					
Минимальная температура возврата	°C	37					
Максимальное рабочее давление "RMS"	бар	4					
Электрическое питание	Volt-Hz	230-50					
Максимальная поглощаемая электрическая мощность	W	25					
Степень электрической защиты	IP	X0D					
КЛАСС Noх		1					
ИЗД. 92/42/ЕЕС (кол. звездочек)	n°	2					
Классификация		Низкотемпературный котел					
Массовая пропускная способность продуктов сгорания	g/s	15,4	20,1	29,6	31,2	42,1	46,2
Диаметр муфты дымохода	mm	130	130	150	150	180	180
Потеря нагрузки со стороны воды (ДТ 10°C)	мбар	29	67	123	238	350	450
Потеря нагрузки со	мбар	20	34	71	150	210	290

стороны воды (ДТ 15°C)							
Потеря нагрузки со стороны воды (ДТ 20°C)	мбар	14	18	32	62	96	140
Объем воды в котле	l	10	12,5	15	17,5	20	22,5
Элементы	n°	3	4	5	6	7	8

**Сведения о местонахождении котла**

Наименование предприятия и его адрес	Местонахождение котла (адрес котельной)	Дата установки

**Сведения о ремонте котла и замене элементов**

Дата	Сведения о ремонте и замене	Подпись отв. лица

**Гарантия производителя**

Предприятие - изготовитель гарантирует поддержание эксплуатационных характеристик котла на самом высоком уровне в течение всего срока эксплуатации при соблюдении монтажной и обслуживающей организациями требований инструкций по монтажу и эксплуатации котельного оборудования BIASI.

При соблюдении вышеуказанных требований изготовитель устанавливает гарантийный срок на котел – 2 года с момента ввода в эксплуатацию.

М.П.

« \_\_\_\_ » \_\_\_\_\_ 200 г.

Представительство Biasi S.p.A в России:  
Москва, 121357, ул. Верейская, 17, оф.306  
[www.biasi.ru](http://www.biasi.ru)  
Тел +7 495 988 9284  
Факс +7 495 988 9285