



AFRISO

EURO-INDEX

Афризо-Евро-Индекс Контрольно-измерительные приборы Линденштрассе 20

74363 Гюглинген

Телефон: +49(0)7135-102-0

Факс: +49(0)7135-102-147

e-mail: info@afri-so.de; info@afri-so.ru

Internet: www.afri-so.de; www.afri-so.ru



Руководство по эксплуатации

Вакуумный индикатор разгерметизации Тип: **LAZ-04/1**

Номер артикула: 43641

Маркировка допуска модели: 01/PTV/III B/S 1432

Маркировка общего строительного надзора: Z-65.22-4

Перед применением прочитайте!

Соблюдать все требования по технике безопасности!

Сохранять для последующего использования!

Дата печати: 08.2005

Идентификационный номер: 854.000.0108

Оглавление

1. Безопасность.....	3
1.1. Опасности при работе с аппаратом	3
1.2. Указания по технике безопасности и типовые символы	3
1.3. Назначение аппарата	4
1.4. Опасности при использовании дополнительного оборудования	6
1.5. Излучения.....	6
1.6. Источники опасности	6
1.7. Допущенные операторы.....	6
1.8. Меры безопасности в месте установки	6
2. Описание аппарата	7
2.1. Конструкция	7
2.2. Детали аппарата, детали управления и индикации.....	7
2.3. Принцип работы	8
2.4. Режимы работы	9
2.5. Технические параметры	9
2.6. Допуски, испытания, подтверждение параметров	9
2.7. Примеры применения.....	10
3. Транспортирование, инсталляция	12
3.1. Транспортирование	12
3.2. Хранение.....	12
3.3. Монтаж.....	13
3.4. Подключение электрических цепей	16
4. Эксплуатация	17
4.1. Ввод в эксплуатацию	17
4.2. Управление.....	18
4.3. Испытание.....	18
4.4. Устранение неисправностей	19
4.5. Техническое обслуживание.....	20
4.6. Поддержание в исправном состоянии	20
4.7. Вывод из эксплуатации, утилизация.....	21
5. Приложение	22
5.1. Запасные детали, дополнительные устройства.....	22
5.2. Гарантии.....	23
5.3. Ответственность,	23
5.4. Авторские права	23
5.5. Адреса	23
5.6. Экспертное освидетельствование	24
5.7. Перечень материалов индикатора разгерметизации LAZ-04/1	25
5.8. Разрешительные документы	27
5.9. Заметки	31

1. Безопасность

1.1. Опасности при работе с аппаратом

Вакуумный индикатор разгерметизации LAZ-04/1 соответствует современному уровню техники и общепризнанным правилам техники безопасности.

Каждый вакуумный индикатор разгерметизации перед поставкой проверяется на правильность функционирования и на безопасность.

При применении, соответствующем техническим правилам, вакуумный индикатор разгерметизации безопасен в работе.

Вакуумный индикатор разгерметизации разрешается эксплуатировать только в исправном состоянии и при соблюдении Руководства по эксплуатации. При ошибочном управлении и неправильном использовании могут создаваться опасности:

- ▶ для здоровья и жизни оператора;
- ▶ для самого аппарата и других материальных ценностей пользователя;
- ▶ для функционирования аппарата.

Все лица, которые должны иметь дело с его установкой, вводом в эксплуатацию, управлением, техническим обслуживанием и ремонтом, обязаны:

- ▶ иметь соответствующую квалификацию;
- ▶ точно соблюдать положения этой Инструкции по эксплуатации;
- ▶ выполнять общепризнанные правила техники безопасности при проведении работ.

Речь идет о Вашей безопасности!

1.2. Указания по технике безопасности и типовые символы

В данной Инструкции по эксплуатации применяются следующие символы:



Опасно!

Обозначает непосредственно существующую опасность. При несоблюдении этого указания грозит смерть или тяжкое телесное повреждение.



Предупреждение!

Обозначает возможность опасной ситуации. При несоблюдении этого указания могут последовать смерть или тяжкое телесное повреждение.



Осторожно!

Обозначает возможность опасной ситуации. При несоблюдении этого указания могут последовать легкие телесные повреждения или нанесение ущерба материальным ценностям.



Важно!

Обозначает указания по применению оборудования или другую полезную информацию.

1.3. Назначение аппарата

Вакуумный индикатор разгерметизации LAZ-04/1 предназначен исключительно для индикации разгерметизации на указанных ниже ёмкостях (баках), которые эксплуатируются в условиях атмосферного давления для наземного или подземного хранения описываемых ниже жидкостей:

- ▶ Одностенные баки по DIN 6608, 6616, 6619, 6624 и 6625, или другие разрешенные модели, оборудованные допущенной для баков этой конструкции защитной обшивкой от разгерметизации.
- ▶ Двустенные баки по DIN 6608 часть 2; 6616 форма A; 6618 часть 2; 6619 часть 2; 6623 часть 2; 6624 часть 2 без жидкости индикации разгерметизации в контрольном отсеке (кроме подмножества у ёмкостей по DIN 6608).
- ▶ Двустенные ёмкости разрешенной конструкции высотой до 2,9 м или со всасывающим трубопроводом, подведенным к низшей точке контрольного отсека.
- ▶ Двустенные баки по DIN 6608 часть 2 с минимум 30-сантиметровым земляным покрытием, у которых контрольный отсек еще заполнен частично индикаторной жидкостью для выявления разгерметизации.
- ▶ Двустенные баки для хранения невоспламеняющихся вредных для воды жидкостей, указанных в перечне в разделе 5.7.
- ▶ Двустенные баки и баки с внутренней оболочкой, пригодность которых для применения индикаторов разгерметизации удостоверена общим строительным надзором TÜV Nord.

Вакуумный индикатор разгерметизации LAZ-04/1 предназначен исключительно для указанных выше ёмкостей для хранения следующих жидкостей:

- ▶ Горючие жидкости (нефтепродукты) класса опасности AIII.
- ▶ Негорючие вредные для воды жидкости, перечисленные в разделе 5.7, которые в зависимости от диаметра бака или его высоты не превышают следующих показателей плотности:

См. таблицу в начале следующей страницы.

Условия эксплуатации индикатора разгерметизации для баков нестандартных моделей с маркировкой строительного надзора должны быть взяты из соответствующего инспекционного свидетельства.

ВАЖНО!

Зона контроля ёмкости должна быть достаточно устойчива к содержащейся в баке жидкости.

Ёмкость согласно	Диаметр или высота ёмкости	Допустимая плотность жидкости
DIN 6608	≤ 2,9 м	≤ 1040 кг/м ³
DIN 6616	≤ 2,5 м	≤ 1200 кг/м ³
DIN 6624	≤ 2,0 м	≤ 1500 кг/м ³
	≤ 1,6 м	≤ 1880 кг/м ³
	≤ 1,25 м	≤ 1900 кг/м ³
DIN 6618 часть 2	≤ 15,95 м	≤ 1120 кг/м ³
	≤ 12,75 м	≤ 1470 кг/м ³
	≤ 9,585 м	≤ 1900 кг/м ³
DIN 6619	≤ 2,84 м	≤ 1060 кг/м ³
	≤ 2,76 м	≤ 1090 кг/м ³
	≤ 2,6 м	≤ 1160 кг/м ³
	≤ 1,9 м	≤ 1580 кг/м ³
DIN 6623	≤ 1,2 м	≤ 1900 кг/м ³

Вакуумный индикатор разгерметизации LAZ-04/1 создает в зоне контроля разрежение (примерно - 400 мбар), и если давление становится ниже минимального давления (примерно -340 мбар), он сигнализирует об этом.

Любое другое применение не соответствует правилам эксплуатации!

Самостоятельное переоборудование или внесение изменений в аппарат ведут к повышенным рискам относительно безопасности и поэтому запрещены на основании требований по технике безопасности!

За ущерб, который возник вследствие этого или из-за использования не по назначению, фирма "Afriso-Euro-Index" не несет никакой ответственности.



Предупреждение!

В индикаторе разгерметизации сетевое напряжение (230 В, 50 Гц). Вызывает тяжелые ожоги, может убить. Сигнальный блок не должен соприкасаться с водой, а перед его открыванием необходимо отключить сетевое напряжение. Нельзя производить какие-либо манипуляции на индикаторе разгерметизации. Индикатор разгерметизации нельзя эксплуатировать во взрывоопасных местах.



Важно!

Предписанные в данной Инструкции условия эксплуатации, технического обслуживания и поддержания оборудования в исправном состоянии должны точно выполняться.

1.4. Опасности при использовании дополнительного оборудования

Дополнительные аппараты для передачи выходного сигнала могут устанавливаться только квалифицированным электриком.

1.5. Излучения

Создаваемый звуковой порог акустического сигнала тревоги составляет на расстоянии в 1 м минимум 70 дБ (А).

1.6. Источники опасности

Вакуумный индикатор разгерметизации работает с сетевым напряжением (230 В, 50 Гц).

Это напряжение может вызвать тяжелейшие ожоги. При соприкосновении с сетевым напряжением человек может быть убит.

Перед открыванием сигнального блока или перед работами по очистке или по техническому обслуживанию необходимо отключить сетевое напряжение (удалить предохранитель)!

Вакуумный индикатор разгерметизации нельзя эксплуатировать во взрывоопасных местах. При работе во взрывоопасных зонах образование искры может привести к взрывам, вспышкам или пожарам.

Вакуумные индикаторы разгерметизации должны использоваться только:

- ▶ при соблюдении правил эксплуатации;
- ▶ в технически исправном состоянии.

Неисправности, которые могут отрицательно повлиять на безопасность, должны быть устранены немедленно!

1.7. Допущенные операторы

Индикаторы разгерметизации могут устанавливаться и вводиться в эксплуатацию только квалифицированными специалистами.

Работы с электротехническими устройствами разрешается проводить только специалистами, имеющими на это право в соответствии с требованиями VDE.

Обучаемый персонал может работать на оборудовании только под наблюдением опытных специалистов. Специалист, который вводит аппарат в эксплуатацию, должен доступно разъяснить оператору Инструкцию по эксплуатации.

Специалист, который вводит аппарат в эксплуатацию, и оператор перед началом своей работы должны прочесть и освоить Инструкцию по эксплуатации. Минимальный возраст оператора составляет 16 лет.

1.8. Меры безопасности в месте установки

Вакуумный индикатор разгерметизации должен устанавливаться на ровной, твердой и сухой стене на уровне глаз. Вакуумный индикатор разгерметизации не должен соприкасаться с водой или быть в зоне достижения брызг! Вакуумный индикатор разгерметизации нельзя монтировать во взрывоопасных местах!

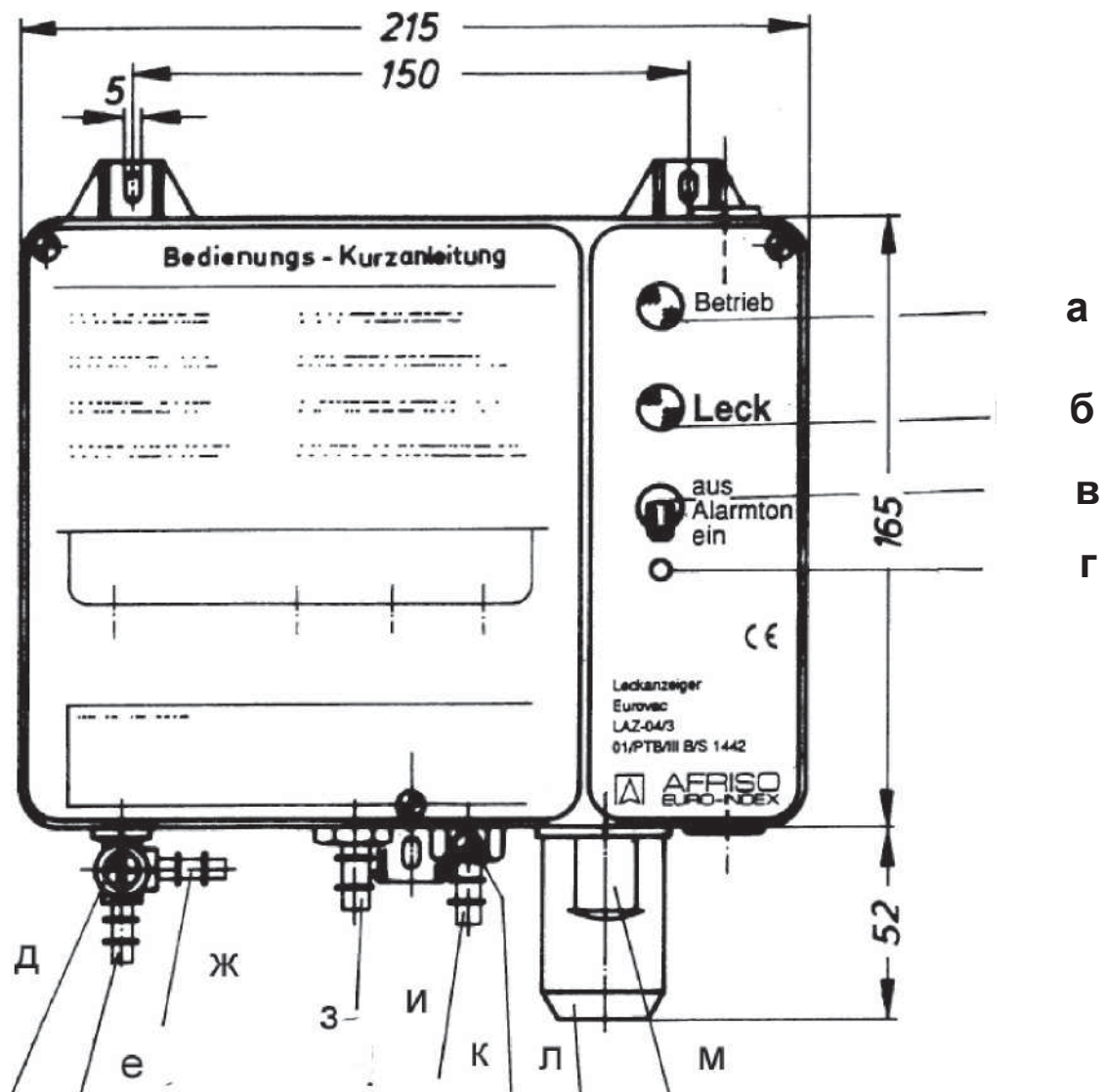
2. Описание аппарата

Вакуумный индикатор разгерметизации LAZ-04/1 имеет в ударопрочном синтетическом корпусе детали индикации и управления, вакуумный насос, пневматический выключатель, плату с электронными узлами для формирования выходного сигнала, фильтр и три патрубка шлангов для пневматического соединения с зоной контроля в баке.

При наличии сетевого напряжения (230 В, 50 Гц) горит зеленая лампочка индикации включения. Вакуумный индикатор разгерметизации создает постоянное разрежение в контролируемом пространстве бака и дает сигнал тревоги при падении давления.

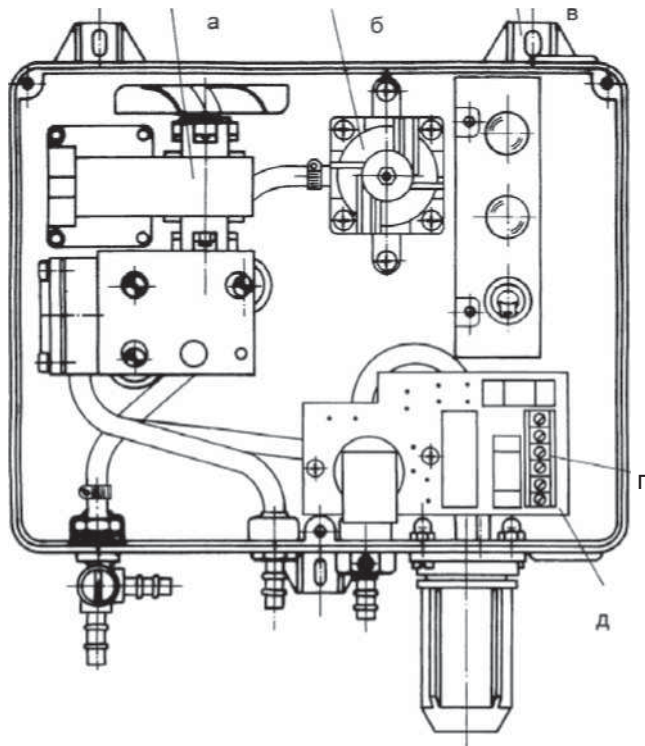
Тревога индицируется акустически и оптически; сигнал тревоги может сниматься через релейный контакт (1 переключающий контакт).

2.2. Детали аппарата, детали управления и индикации



а - зеленая лампочка индикации включения,
б - красная лампочка тревоги (разгерметизация),
в - перекидной переключатель включения (ein) и
выключения (aus) тонального сигнала тревоги,
г - крепление пломбы,
д - 3-ходовой кран,
е - патрубок измерительного шланга,

ж - патрубок для манометра,
з - патрубок выпускной линии,
и - патрубок всасывающей линии,
к - вентиляционный клапан,
л - сосуд для конденсата,
м - обратный клапан с грязевиком



а - насос
 б - выключатель давления
 в - выступ для крепления

г - клеммы для подключения электрических цепей
 д - плата

2.3. Принцип работы

При наличии электропитания и готовности к работе загорается зеленая лампочка индикации включения. Через всасывающий трубопровод встроенный в индикаторе разгерметизации вакуумный насос создает в зоне контроля бака разрежение приблизительно -400 мбар.

Переключатель давления измеряет через измерительный шланг разрежение в зоне контроля и вместе с вакуумным насосом поддерживает его постоянным. Если в стенке бака или в защищающей от разгерметизации обшивке (во внутренней или наружной оболочках бака) выше или ниже уровня хранящегося содержимого или грунтовой воды возникает разгерметизация, которая сильнее чем мощность всасывания вакуумного насоса, то разрежение падает. Если оно становится ниже минимального давления приблизительно - 340мбар, вакуумный индикатор разгерметизации формирует сигнал тревоги, а именно: загорается красная лампочка тревоги и звучит акустический сигнал, а выходное реле втягивается. Акустический сигнал тревоги может быть выключен после снятия пломбы перекидным переключателем звукового сигнала тревоги "Alarmton".

При отключении сетевого напряжения сигнал тревоги не работает. После нового включения сетевого напряжения аппарат немедленно готов к работе. Возникшая во время отключения сети разгерметизация будет отражена.

2.4. Режимы работы

В вакуумном индикаторе разгерметизации LAZ-04/1 имеется выходное реле для передачи сигнала тревоги на дополнительные аппараты. При работе в нормальном режиме это реле отпущено, а в случае тревоги - втягивается.

Вакуумный индикатор разгерметизации LAZ-04/1 может работать с дополнительными приборами или без них. В качестве дополнительных приборов могут применяться: оптические и акустические сигнализации, приборы дистанционной связи, аппараты, управляющие оборудованием зданий и т.п.

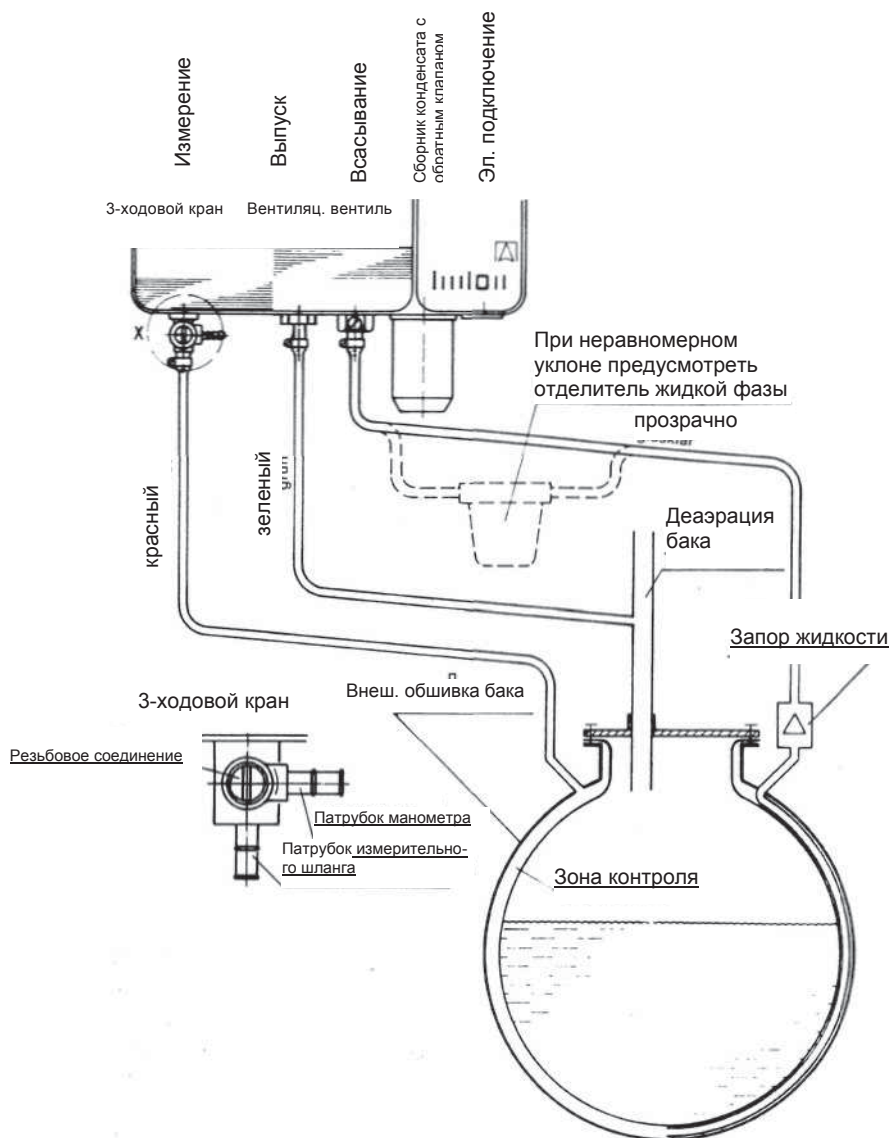
2.5. Технические параметры

Размеры (длина x ширина x высота):	215 x 165 x 100 мм
Площадь, необходимая для установки индикатора (длина x ширина x высота):	250 x 170x999 мм
Вес:	1,7 кг
Напряжение электропитания:	230 В +/-10%, 50/60 Гц
Номинальная мощность:	80 ВА
Сетевой предохранитель:	T 2 A
Выходное реле	1 переключающий контакт
Переключающие возможности выходного реле:	Макс. 250 В, 2 А, омическая нагрузка
Предохранитель контакта реле	T 2 A
Точка включения тревоги:	От – 325 до -355 мбар
Точка выключения тревоги:	- 380 мбар (ориентировочная величина, получается из кривой гистерезиса)
Точка включения насоса	- 380 мбар (ориентировочная величина, получается из кривой гистерезиса)
Точка выключения насоса	От - 410 до – 450 мбар
Патрубок шланга	Диаметр 5 мм
Соединительный шланг	Шланг из поливинилхлорида 4 x 2 мм/6 x 2 мм
Механическое присоединение:	См. раздел 3.3.
Электрическое подключение:	См. раздел 3.4
Допустимая температура окружающей среды:	От - 5 °С до + 50 °С
Класс защиты:	II EN 60730
Вид защиты:	IP 30 EN 60529
Радиопомехи:	Согласно EN 50081-1
Помехоустойчивость:	Согласно EN 50082-2

2.6 Допуски, испытания, подтверждение параметров

Вакуумный индикатор разгерметизации LAZ-04/1 имеет допуск на конструкцию с маркировкой 01/PTB № III B/S 1432, разрешение строительного надзора с контрольным символом PA-VI 62.1.07 и соответствует Директиве EMV по электромагнитным волнам (89/336/EWG и 92/31 EWG) и Директиве по низким напряжениям (73/23 EWG и 93/68 EWG).

2.7. Примеры применения



Работа:

Прочно вкрутить болт клапана по часовой стрелке.

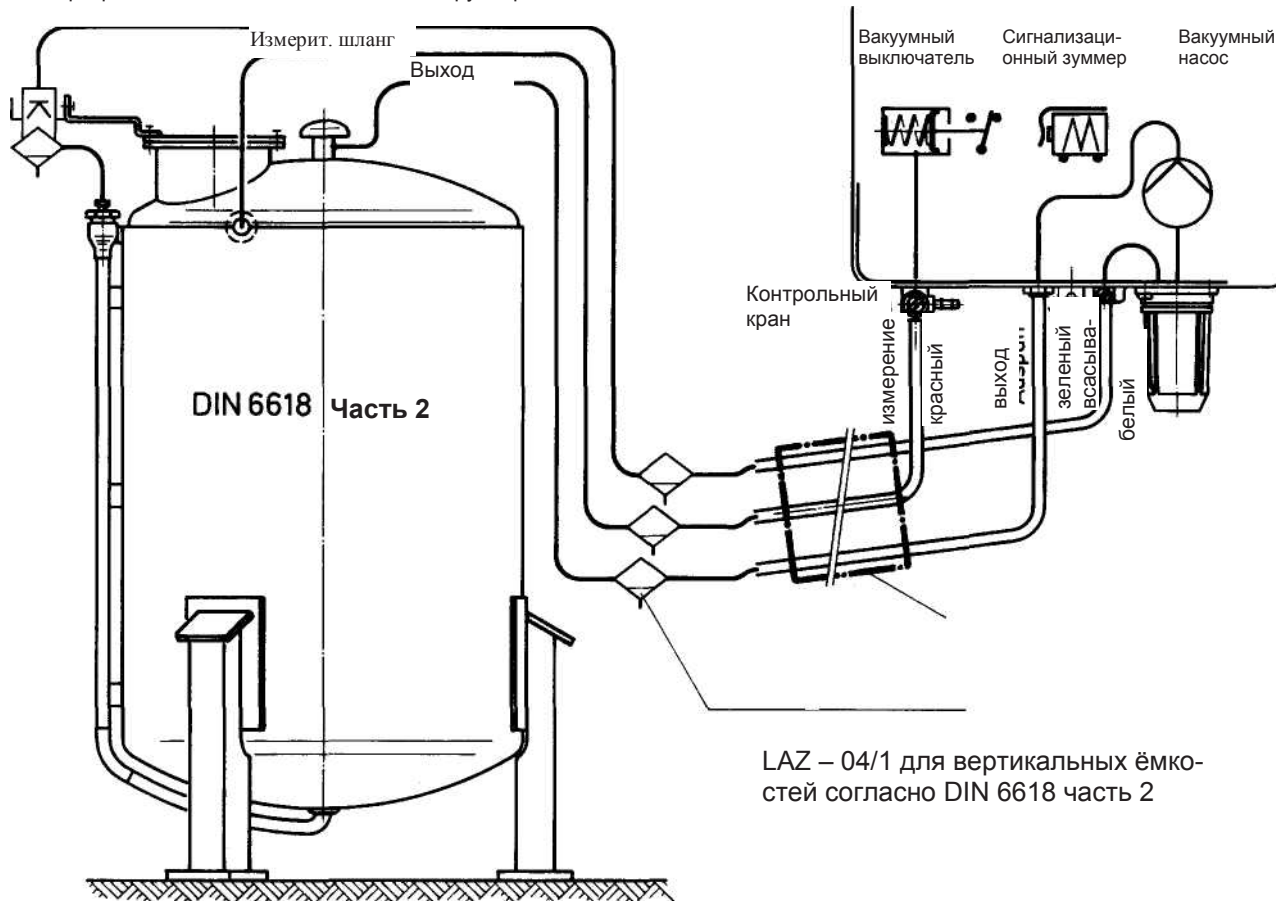
Проверка:

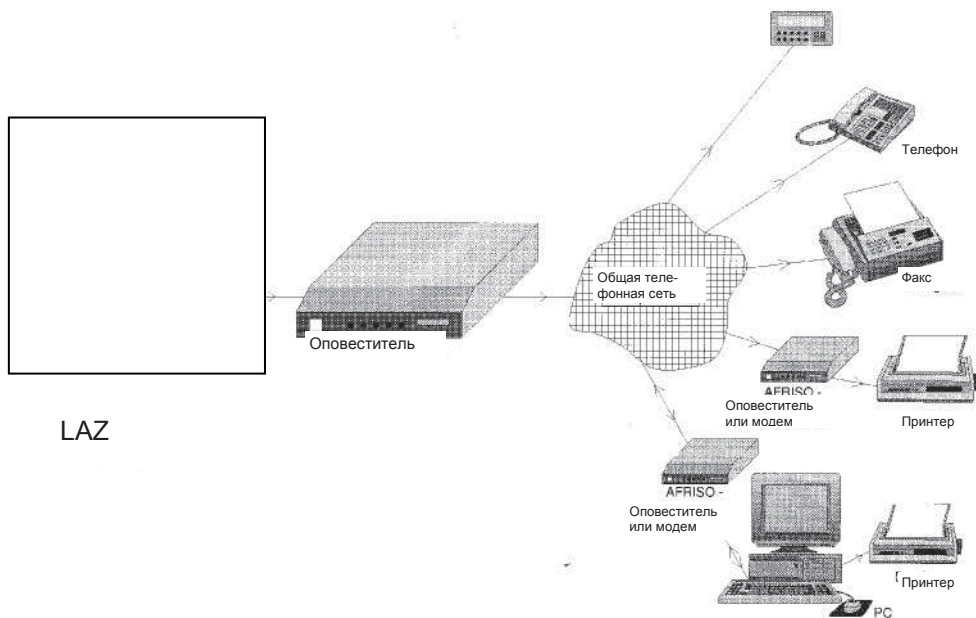
Присоединить проверочный манометр; медленно открутить болт клапана против часовой стрелки: максимум 2 полных оборота.

Внимание!

После окончания процесса проверки снова прочно вкрутить болт клапана.

Перекрытие жидкости во всасывающем трубопроводе





3 Транспортировка, инсталляция

3.1 Транспортировка

Индикатор разгерметизации LAZ 04/1 поставляется в одной коробке с дополнительным оборудованием.

Коробка имеет параметры 270 x 260 x 170 мм и весит вместе с индикатором разгерметизации 2,3 кг.

Не бросать и не допускать падения. Предельный выключатель уровня наполнения может получить повреждения или поцарапаться. Беречь от сырости, влаги, грязи и пыли.

3.2 Хранение

Индикатор разгерметизации LAZ 04/1 может храниться в сухом помещении и в данной коробке при температуре от -10°C до +60°C. Беречь от сырости, влаги, грязи и пыли.

3.3 Монтаж

Важно!

Вакуумный индикатор разгерметизации LAZ-04/1 должен монтироваться на ровную прочную и сухую стену на уровне глаз. Вакуумный индикатор разгерметизации должен быть всегда доступен и удобен для наблюдения. Место для монтажа выбрать таким образом, чтобы прибор был как можно ближе к ёмкости, а окружающая температура была в пределах от -5°C до $+50^{\circ}\text{C}$. При монтаже вне здания вакуумный индикатор разгерметизации должен быть защищен от прямого воздействия погодных условий. Вакуумный индикатор разгерметизации должен быть недоступен для попадания воды или брызг. Монтаж во влажном помещении недопустим. Вакуумный индикатор разгерметизации LAZ-04/1 нельзя монтировать во взрывоопасных местах или в купольных шахтах подземных ёмкостей. Монтировать и вводить в эксплуатацию индикатор разгерметизации имеет право только работник специализированного предприятия согласно § 19 I WHG.

Вакуумный индикатор разгерметизации:

Для монтажа вакуумного индикатора разгерметизации следует открутить три винта корпуса на передней стороне индикатора разгерметизации и снять верхнюю часть корпуса. Нижнюю часть корпуса закрепить на стене с помощью прилагаемых дюбелей и болтов (3 штуки согласно DIN 96- 4 x 30). Подключить электропитание согласно разделу 3.4. Надеть верхнюю часть корпуса и закрепить тремя болтами корпуса.

Подсоединение шлангов

Подсоединение шлангов вакуумного индикатора разгерметизации к контролируемому баку производится, как показано на рисунках на стр. 10 и 11. Для шлангов длиной до 10 м можно использовать цветные синтетические шланги 4 x 2 мм. От 10 м используются стальные, медные трубы или пластмассовые шланги с внутренним диаметром 6 мм. Соединительные трубопроводы должны быть устойчивы к воздействию топлива, воды и погодных условий. Шланги должны иметь долговечное цветное маркирующее покрытие:

Измерительный трубопровод – шланг : красный
Измерительный трубопровод – труба : красные кольца на концах трубы
Всасывающий трубопровод – шланг: белый или прозрачный
Всасывающий трубопровод – труба: белый кольца на концах трубы
Выпускной трубопровод - шланг: зеленый
Выпускной трубопровод – труба: зеленые кольца на концах трубы.

Шланги следует прокладывать с постоянным наклоном от индикатора к баку. Нельзя применять запорные устройства. Если постоянный уклон к баку невозможен, предусмотреть в самой нижней точке сборник конденсата.

При прокладке труб под землей или при использовании пластмассовых труб на открытом воздухе необходимы защитные трубы, устойчивые к погодным условиям. Подключить измерительный шланг к измерительному патрубку бака. Присоединить выпускной шланг к вентиляционной трубе бака. Подсоединить всасывающий шланг к патрубку шланга контрольной зоны. Во всасывающем шланге необходимо использовать блокирующее устройство для жидкости. Блокирующее устройство для жидкости необходимо монтировать вертикально, например на куполообразной крышке.

Для наземных ёмкостей на открытом воздухе соединительные трубопроводы должны иметь уклон минимум 4% и внутренний диаметр минимум 6 мм, а также толщину стенки у пластмассовых трубопроводов 2 мм.

Подсоединение трубопровода со внутренним диаметром 6 мм к патрубку с номинальным внутренним диаметром 4 мм должно проводиться с помощью переходника 4 на 6 мм на кратчайшем расстоянии от вакуумного индикатора разгерметизации (например, с помощью прилагаемых кусочков шланга 4 x 1 мм).

Все места переходов и соединений всасывающего, измерительного и выпускного трубопровода зафиксировать хомутками, которые прилагаются к общему объему поставки.

Следить, чтобы на всем протяжении соединительных трубопроводов на нем не было перегибов и вмятин. Не использовать запорного оборудования.

Дополнительные указания по монтажу для ёмкостей согласно DIN 6608 часть 2 с земляным покрытием, зона контроля которых еще (частично) заполнена индикаторной жидкостью:

Подготовить сборник (ведро вместимостью минимум 10 л). Демонтировать соединительный трубопровод сосуда жидкости вакуумного индикатора. Снять контрольный кран, соединительный трубопровод и сосуд с жидкостью вакуумного индикатора с зондом.

Почистить резьбовые штуцеры 1" для сосуда с жидкостью вакуумного индикатора и контрольного крана, и уплотнить подходящие переходники и насадки шлангов, чтобы здесь можно было прикрепить шланги всасывающего и измерительного трубопровода LAZ-04/1.

Подготовить вакуумный насос (мощностью минимум 1,5 м³/час) для откачки жидкости из зоны контроля. Кроме того, необходима оплетенная бутылка вместимостью минимум 10 л. 2 шланга вставить в бутылку и уплотнить (всасывающая труба - насос, всасывающая труба - бак). Насадки шлангов для измерительного трубопровода сперва открыть, чтобы впустить воздух.

Откачивать индикационную жидкость из контрольной зоны в оплетенную бутылку до тех пор, пока струя жидкости не оборвется и не пойдет воздух. Из контрольной зоны должно быть откачено как можно больше жидкости. Во всяком случае нужно удалить установленные минимальные объемы жидкости.

Таблица минимальных объемов жидкости, подлежащих откачиванию:

Объем бака	Минимальный объем откачиваемой жидкости
1 - 5 м ³	5л
7 - 13 м ³	10 л
16 - 30 м ³	15 л
40 - 60 м ³	30 л
80 - 100 м ³	35 л

Присоединить к измерительному штуцеру вакуумметр. Затем снова проводить откачивание при давлении – 0,5 до – 0,8 бар. Куполообразная вершина бака должна превращаться в воздушную прослойку. При уменьшении объема откачиваемой жидкости многократно прерывайте процесс откачки, чтобы жидкость могла стечь. При малом объеме откачиваемой жидкости целесообразно проводить чередуемое откачивание на измерительном штуцере.

Всегда стремитесь откачать как можно больше жидкости или, по меньшей мере, объем, указанный в таблице, чтобы над остатками жидкости возникла достаточно большая воздушная прослойка.

Снять оборудование для откачки. Всасывающий, измерительный и выпускной шланг монтировать в соответствии с разделом 3.3 «Соединительные трубопроводы» и ввести оборудование в эксплуатацию.

Особые условия монтажа для хранения негорючих, вредных для воды жидкостей в двустенных ёмкостях:

Убедиться на основании таблицы на странице 5, что плотность хранящейся жидкости не превышает данных предельных значений в зависимости от типа ёмкости и диаметра (высоты) бака.

Соединительные трубопроводы, запорная арматура, присоединительные элементы и сборники конденсата должны быть устойчивы к воздействию хранящихся жидкостей и их испарений.

3.4. Подключение электропитания



Предупреждение!

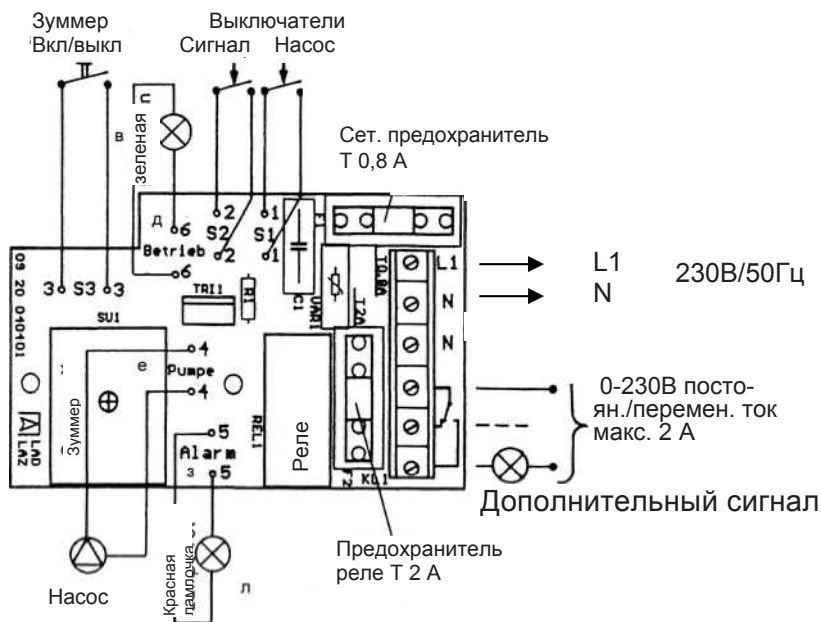
Сетевое напряжение (230 В, 50 Гц)
Вызывает тяжелые ожоги, может убить.
Электротехнические работы разрешается производить только квалифицированным электротехникам.
Монтировать оборудование можно только при отключенном электропитании!

Важно!

Следует соблюдать требования VDE, предписания по предупреждению несчастных случаев, а также Инструкцию по эксплуатации индикатора разгерметизации и правила использования ёмкости!
Вакуумный индикатор разгерметизации подключается к электрической сети 230 В без выключателя и штекерного устройства!

Энергоснабжение:

Подключение сети к вакуумному индикатору разгерметизации производится посредством постоянно проложенного кабеля, например NYM-J 3 x 1,5 мм². Сетевой кабель вводится в индикатор разгерметизации снизу справа через резиновый наконечник. Фазный провод подключается к клемме L1, а нейтральный провод - к клемме N. Линия к индикатору разгерметизации должна иметь отдельный предохранитель (макс. 16 А). Должна быть обеспечена возможность ее полного отключения от внутренней проводки.



Выход:

Выходной сигнал вакуумного индикатора разгерметизации LAZ-04/1 может сниматься с одно контактного реле. Кабель реле также прокладывается постоянно, вводится в индикатор разгерметизации сверху справа через резиновый накол и подключается к клеммам, обозначенным для контакта реле. При отсутствии разгерметизации реле отпущено, а в случае тревоги втянуто. Контакт реле защищен предохранителем на 2 А (средней инерционности).



Важно!

При отключении индуктивных потребителей возникают скачки напряжения, которые существенно воздействуют на функционирование электрических приборов и могут разрушать переключающие контакты. Поэтому индуктивные потребители следует оснащать обычными звеньями RC, например с емкостью 0,1 мкФ и резистором 1000 Ом.

4. Эксплуатация

4.1 Ввод в эксплуатацию

Основной вакуум:

Вакуумный насос индикатора разгерметизации не должен превышать определенную мощность подачи (100 л/час). Для этого перед подключением индикатора разгерметизации вакуум в контрольной зоне должен быть понижен до разрежения приблизительно в -400 мбар. С этой целью устанавливается монтажный насос с высокой объемной производительностью.

Проверка герметичности:

Следует проверить герметичность контролируемого пространства. В первый час не исключено незначительное падение давления. После этого, однако, больше не должно быть никакого заметного падения давления.

Пригонка:

Прежде чем индикатор разгерметизации может быть подключен, разрежение в контрольной зоне должно быть уменьшено до -370 мбар. Если при подключении LAZ-04/1 разрежение больше, измерительное устройство может быть повреждено или даже разрушено.

Перечень условий:

Перед вводом в эксплуатацию, используя этот контрольный лист, следует проверить, выполнены ли все условия для исправной работы:

Условия	Выполнено	Не выполнено
Смонтирован ли индикатор разгерметизации соответственно пункту		
Подключено ли электричество соответственно разделу 3.4?		
Понижено ли разрежение в контрольной зоне?		
Проверена ли на герметичность контрольная зона?		
Уменьшено ли разрежение в контрольной зоне до -370 мбар?		
Соединен ли индикатор разгерметизации с контрольной зоной?		
Встроено ли устройство блокировки жидкости?		
Закручен ли снова корпус индикатора разгерметизации?		

Если все условия выполнены, можно подключить электропитание через предохранитель в месте монтажа. Загорается зеленая лампочка индикации включения. Схема управления насосом поддерживает нужный уровень рабочего вакуума. Если рабочий вакуум становится ниже точки включения «тревоги», загорается красная лампочка, звучит акустический сигнал и реле втягивается. Акустический сигнал тревоги можно выключить перекидным переключателем.

Когда достигнута заданная величина вакуума, насос индикатора разгерметизации выключается. Теперь следует перевести перекидной переключатель в положение «ВКЛ» ("EIN") и опломбировать. Теперь установка готова к работе. Монтаж, ввод в эксплуатацию и испытание вакуумного индикатора разгерметизации должны быть освидетельствованы специальной организацией.

4.2. Управление

Вакуумный индикатор разгерметизации контролирует двух стенные баки. Если возникает разгерметизация, разрежение в контролируемом пространстве падает, и индикатор разгерметизации дает сигнал тревоги. Таким образом, управление вакуумным индикатором разгерметизации ограничивается регулярным наблюдением за ним:

Горит зеленая лампочка работы? ОК

Не горит красная лампочка тревоги? ОК

Не звучит акустический сигнал тревоги? ОК

При проверке вакуумного индикатора разгерметизации (см. раздел 4.3) должна загореться красная лампочка тревоги и зазвучать акустический сигнал.

В случае тревоги:

В случае тревоги акустический сигнал тревоги можно выключить посредством снятия пломбы перекидным переключателем.

Красная лампочка тревоги продолжает гореть дальше.

О происшедшем следует немедленно известить инсталляционную фирму. После устранения причины провести полное испытание работы согласно разделу 4.3.

4.3. Испытание

Работа вакуумного индикатора разгерметизации должна проверяться:

- после каждого запуска
- специалистом минимум раз в год
- после каждого срабатывания сигнализации и устранения причин

путем имитации:

Для подтверждения функциональной надежности проверка путем имитации реальной ситуации тревоги проводится не реже одного раза в год. Для этого на соединительном штуцере всасывающего трубопровода установлен вентиляционный клапан. При открытии вентиляционного клапана вентилируется контролируемое пространство бака. Разрежение в контролируемом пространстве падает и вакуумный индикатор разгерметизации дает сигнал тревоги. Вентиляционный клапан закрывают. В контролируемом пространстве снова восстанавливается определенное разрежение. Сигналы тревоги должны прекратиться автоматически.

посредством измерения

На соединительном штуцере измерительной линии расположен 3-ходовой кран. Свободный боковой вход предназначен для присоединения манометра разрежения для проверки установки.

Присоединить манометр разрежения (от 0 до 1000 мбар).

Медленно открыть болт клапана 3-ходового крана (максимум 2 полных оборота).

Манометр показывает разрежение в контрольной зоне.

Медленно открыть вентиляционный клапан на соединительном штуцере всасывающей линии. Разрежение медленно уменьшается.

Наблюдать за показаниями манометра и записывать величину давления, при которой включаются насос и сигналы тревоги.

Закрывать вентиляционный клапан и сравнить записанные величины давления с заданными значениями.

Вновь крепко закрутить болт клапана 3-ходового крана и отсоединить манометр.

Необходимо составить отчет о проведении испытания и хранить его с другими документами по вакуумному индикатору разгерметизации. Перекидной переключатель, установленный в вакуумном индикаторе разгерметизации, разрешается переставлять или калибровать только изготовителю или обученному квалифицированному специалисту.

4.4 Устранение неисправностей

Неисправность	Устранение
Не горит зеленая лампочка работы:	Проверить сетевое напряжение! Проверить сетевой предохранитель!
Горит красная лампочка тревоги:	Существует разгерметизация? Проверить подключение шлангов! Закрывают ли вентиляционные клапаны? Прикрутить сосуд фильтра! Информировать фирму, устанавливавшую прибор!
Красная лампочка тревоги горит: акустического сигнала тревоги нет:	Отсутствует пломбирование? Установить перекидной переключатель в положение «ВКЛ» ("EIN") и опломбировать!
Вода в сборнике конденсата:	Опорожнить сборник конденсата!
Загрязнен фильтр:	Заменить грязевик!

4.5. Техническое обслуживание

Вакуумный индикатор разгерметизации LAZ – 04/1 следует проверять один раз в год посредством имитации тревожной ситуации. Специалист проверяет, выполняются ли еще предписанные данным руководством условия. При каждой проверке, но не реже одного раза в год, следует проверять сборники конденсата на предмет заполненности скопившимся конденсатом; при необходимости опорожнять сосуды.

При загрязнении заменить грязевик на обратном клапане, и снова плотно вкрутить сборник конденсата в корпус.

Посредством соответствующего контроля убедиться, что вакуумный индикатор разгерметизации и его окружение чисты, доступны и хорошо обозреваемы. Во всем остальном индикатор разгерметизации не нуждается в техническом обслуживании. Рекомендуется, заключить контракт на техническое обслуживание со специализированным предприятием согласно TRbF 180 или 280.

4.6. Поддержание в исправном состоянии



Предупреждение!

Вакуумные индикаторы разгерметизации являются предохранительными аппаратами, и в случае неисправности могут ремонтироваться только их изготовителями.

Какие-либо изменения оборудования ведут к повышенным рискам нарушения безопасности!



Предупреждение!

Сетевое напряжение (230 В, 50 Гц).

Вызывает тяжелые ожоги, может убить.

Электротехнические работы разрешается производить только квалифицированным электротехникам.

Монтировать оборудование можно только при отключенном электропитании!

Ремонтные работы, которые могут производиться на месте, должны проводиться только квалифицированными электротехниками при отключенном электропитании. Подача электрического тока во время ремонта должна быть надежно предотвращена.

Замена сетевого предохранителя F1

- Отключить сетевое напряжение.
- Снять верхнюю часть корпуса.
- Снять прозрачный защитный колпачок предохранителя.
- Заменить предохранитель F1: T 0,8 А.
- Надеть на предохранитель прозрачный защитный колпачок.
- Поставить назад и закрепить болтами верхнюю часть корпуса.
- Включить сетевое напряжение.

Замена релейного предохранителя F2

- Отключить сетевое напряжение.
- Снять верхнюю часть корпуса.
- Снять прозрачный защитный колпачок предохранителя.
- Заменить релейный предохранитель F2: Т 2 А.
- Надеть на предохранитель прозрачный защитный колпачок.
- Поставить назад и закрепить болтами верхнюю часть корпуса.
- Включить сетевое напряжение.

4.7. Вывод из эксплуатации, утилизация

Вывод из эксплуатации производится посредством отключения напряжения электрической сети. Прибор состоит из материалов, которые могут быть использованы специализированными утилизирующими предприятиями. Для этого мы сделали электронные вставки легко отделяемыми и использовали материалы, которые могут быть переработаны. Для утилизации отделить детали корпуса вакуумного индикатора разгерметизации от платы и двигателя и утилизировать по месту в зависимости от материала (например, в рециркуляционных печах) если у Вас нет возможности правильно утилизировать старый аппарат, то посоветуйтесь с нами о возможности утилизации или возврата.

Важное примечание по экологически безвредной утилизации электроприборов и электроники в соответствии с Директивой 2002/96/EG (Закон о электроприборах и электронике)

Данный прибор нельзя уничтожать вместе с несортированным мусором. Прибор может быть сдан в организованные общественными экологическими организациями места сбора или в специализированные пункты сбора утильсырья.

Правильная утилизация электроприборов и электроники предотвращает негативное воздействие на окружающую среду и защищает здоровье людей.

Кроме того, утилизация делает возможным вторичное использование сырья, что опять же ведет к экономии энергии и ресурсов.

Знак перечеркнутого мусорного бака на колесах должен напоминать об обязанности специальной утилизации электроприборов и электроники.



5. Приложение

5.1. Запасные детали, дополнительные устройства

LAZ-04/1 в защитном корпусе с акустическим сигнализатором тревоги	Номер артикула 43665
Устойчивая к погодным условиям акустическая сигнализация	Номер арт. 61012
Световая сигнализация, устойчивая к погодным условиям	Номер арт. 61015
Запорное устройство со сборником конденсата	Номер арт. 43640
Конденсационный горшок 3-ходовой	Номер арт. 43692
Шланг из поливинилхлорида (ПВХ) 4 x 2 мм, 100 м, краный	Номер арт. 43648
Шланг из ПВХ 4 x 2 мм, 100 м, зеленый	Номер арт. 43649
Шланг из ПВХ 4 x 2 мм, 100 м, прозрачный	Номер арт. 43650
Шланг из ПВХ 6 x 2 мм, 100 м, красный	Номер арт. 43662
Шланг из ПВХ 6 x 2 мм, 100 м, зеленый	Номер арт. 43663
Шланг из ПВХ 6 x 2 мм, 100 м, прозрачный	Номер арт. 43664
Шланг из ПВХ 4 x 1 мм, 1 см, прозрачный	Идент. № 820 010 4014
Шланговый соединитель для шланга 4 x 2 м	Номер арт. 20036
Переходник шланговый с 6 на 4 мм	Номер арт. 43669
Насос для LAZ-04/1	Номер арт. 43651
Нажимной переключатель для LAZ-04/1	Номер арт. 43653
Обратный клапан с грязевиком	Номер арт. 43657
Лампочка зеленая (индикатор включения)	Номер арт. 43661
Лампочка красная (индикатор тревоги)	Номер арт. 43658
Оповеститель АМ 1	Номер арт. 90001
Оповеститель АМ 2	Номер арт. 90002
Зажим шланговый 8мм	Идент. № 810 000 0004
Звено RC 0,1 мкФ / 100 Вт	Идент. № 618 001 5100
Сетевой предохранитель Т 0,8 А	Идент. № 960 127 0800
Релейный предохранитель Т 2 А	Идент. № 960 127 2000
Свинцовая пломба	Идент. № 06 15 000015
Проволока пломбы	Идент. № 9013670303В2

5.2. Гарантии

В качестве изготовителей мы берем на себя гарантийные обязательства относительно данного аппарата сроком на 12 месяцев с даты продажи.

В пределах этого гарантийного срока мы, по нашему выбору, заменяем аппарат или ремонтируем его с полным устранением всех дефектов, вызванных недостатками материалов или ошибками изготовителя. Из гарантийных обязательств исключаются: дефекты, вызванные неправильным применением аппарата, нормальный износ и дефекты, которые лишь незначительно влияют на пригодность аппарата к использованию.

При вмешательстве неавторизованных нами организаций или при использовании иных деталей, кроме оригинальных деталей фирмы "Afriso", гарантийные обязательства утрачивают свою силу. Вы можете предъявлять претензии в любых странах, в которых этот аппарат продается фирмой "Afriso-Euro-Index" или ее авторизованными дилерами.

5.3 Ответственность

Изготовитель и фирма-распространитель не несут ответственности за издержки и ущерб, понесенные потребителем или третьим лицом при использовании данного прибора, если они прежде всего возникли из-за ненадлежащей эксплуатации прибора, из-за неправильного обращения или повреждений соединений, из-за помех в работе данного прибора или приборов, работающих с ним вместе. Прибор предназначен для использования только во внутренних помещениях. Избегать экстремальных окружающих условий, особенно влажности и перегрева. Самовольное переустройство или внесение изменений в продукт запрещено и ведет к снятию гарантии! За ненадлежащее использование ни изготовитель, ни фирма-распространитель ответственности не несут.

5.4 Авторское право

Авторское право на данное руководство по эксплуатации остается за фирмой «Afriso-Euro-Index GmbH». Перепечатка, перевод и размножение, в том числе выборочно, без письменного разрешения запрещены. Мы оставляем за собой право на изменение технических деталей в отношении информации и рисунков руководства по эксплуатации.

5.5 Адреса

Адреса наших филиалов за границей Вы найдете в Интернете: www.afriso.de.

5.6 Экспертное освидетельствование

Настоящим подтверждается установка в соответствии с данной Инструкцией по эксплуатации, ввод в эксплуатацию и проверка функционирования индикатора разгерметизации:

Насос выкл.: _____ мбар., Насос вкл. _____ мбар

Сигнал вкл. _____ мбар, Сигнал выкл. _____ мбар

Падение давления во всей установке: _____ мбар за _____ минут

Ёмкость согласно DIN _____, год выпуска _____, Литры _____

Заводской № _____, м над землей, м под землей

Изготовитель ёмкости _____

Спец. предприятие: _____

Пользователь: _____

Место установки: _____

Дата: _____ Подпись: _____

5.7 Перечень материалов для индикатора разгерметизации LAZ-04/1

Тек. (№ предписания)

№	DIN 6601	Обозначение материала	WGK
1		Отработанные масла	3
2		Отработанные моторные и трансмиссионные масла	
3		Масла для гидравлических систем HL и HLP DIN 51524, DIN 51525	
4		Силиконовые масла	
5		Смазочные масла DIN 51501, DIN 51511, DIN 51512	2
6		Масла теплоносителей Q DIN 51522	
7		Трансформаторные масла (клофены)	
8		Собранный концентрат масла из компрессорного двигателя	
9		Отработанные смазочно-охлаждающие масляные эмульсии	
10		Эмульсолы	
11		Веретенные масла	
12		Масла для смазки и охлаждения режущего инструмента	
13		Средства охлаждения шлифовального инструмента	
14	(3393)	Газойль Точка воспламенения >100°C Sdb. >200°	C
15	(3224)	Сланцевые масла Точка воспламенения >100°C Sdb. >100°	'C
16	(3230)	Уайт-спирит Точка воспламенения >100°C Sdb. >100°	'C
17	(3176)	Тормозная жидкость, гидравл. Точка воспламенения >100°C	
18		Глизантин, антифризовые средства	1
19		Этилгликоль Точка воспламенения >100°C	
20		Диэтилгликоль	1
21		Этиленгликоль	
22		Метилгликоль	1
23		Динитрил адипиновой кислоты	1
24		Мышьяковая кислота, водный раствор	3
25		Бензотрихлорид	1
26		Борная кислота	1
27		Бутилфенол, жидкий	1
28		Кальциумхлорид, вод.раствор макс. 65% Точ. восп >100°C	2
Тек. (№ предписания)			
№	DIN 6601	Обозначение материала	WGK
29		Гидроксид кальция	1
30		Нитрат кальция	1
31		Дифенил	2
32		Железо раствор (III)-хлорид-сульфат	1
33		Железо насыщенный раствор (III)-хлорид	1
34		Железо насыщенный раствор (II)-хлорид	1
35		Железо насыщенный раствор (II)-сульфат	1
36	(3193)	Экстракты, вкусовые добавки в спирт. раств. Т. кипения >100°C	
37	(3188) (3189)	Экстракты, ароматизаторы в спирт. раств. Т.кипения >100°C	
38		Фторуксусная кислота	2
39		Формальдегиды	2

Тек №	(№ предписания)	Обозначение материала	WGK
40	(443) (445)	Формальдегиды с метаноловым Сод-ем < 15% Т. восплам.. > 55° Т. кипения 96°C	
41	(607)	Фреон	2
42	(609)	Фреон	2
43		Раствор карбамида	1
44	(3085)	Смолы, растворенные в углеводороде без спирта, Т. воспл. > 100°C, Sdb. > 100°C	
45		Хлорид кальция	0
46		Водный раствор гидроксида калия макс. 20%	1
47		Водный раствор нитрата калия	1
48		Сульфид калия	2
49		Углеводород и смеси, Точка воспламенения >100°C	
50		Раствор хлорада магния	2
51		Раствор нитрата магния	1
52		Раствор натриум ацетата	1
53		Раствор хлорида натрия	0
54		Раствор фторида натрия	1
55		Раствор гидроксида натрия Точка воспл-я >100°C	1
56		Нитрат натрия	1
57		Тиосульфат натрия	0
58		Нитрат серебра	3
59		Концентр. мыло	2
60		Раствор мыла	
61	(3183)	Дестилат каменноугол. смолы т. воспл. >100°C Sdb.>100 °C	
62	(3268)	Лигроин каменноугольной смолы т. воспл. >100°C Sdb.>100 °C	
63	(3167)	Гудрон, жидкий т. воспл. >100°C	
65	(3226)	Тинктуры, медицин. в спиртовом растворе т. воспл. >100°C	
66		Натуральное льняное масло	0
67		Натуральное оливковое масло	0
68		Натуральное касторовое масло	0
69		Натуральное масло зародышей пшеницы	0
70		Минеральные рассолы	0

Учреждение общественного права
10829 Берлин, 28 ноября 2001 Ко-
лонненштрасса 30 L
Телефон: (0 30) 7 87 30 - 315
Телефакс: (0 30) 7 87 30 - 320
№.: III 15-1.65.22-14/01

Разрешение общего строительного надзора

Номер разрешения: Z-65-22-4

Заявитель:
Afriso-Euro-Index GmbH Лин-
денштрассе 20
74363 Гюпplingен

Предмет разрешения: Вакуумный индикатор разгермети-
зации Обозначение "LAZ-04/1"
Срок действия до: 31 декабря 2006 года

Указанный выше предмет разрешения настоящим документом допускается
строительным надзором к выпуску и эксплуатации. Настоящее разрешение
общего строительного надзора включает шесть страниц и четыре страницы
приложения.



Стр. 2 разрешения общего строительного надзора № Z-65.22-4 от 28 ноября
2001г.

1. ОБЩИЕ УСЛОВИЯ

2 Разрешением общего строительного надзора подтверждается возможность использования предмета разрешения в смысле федеральных строительных норм и правил.

3 Разрешение общего строительного надзора не заменяет предписанные законом лицензии, разрешения и свидетельства, касающиеся проведения строительных проектов.

4 Разрешение общего строительного надзора не нарушает права третьих лиц, в особенности частные авторские права.

5 Изготовитель и дистрибьюторы предмета разрешения, не нарушая нижеследующих правил, указанных в разделе «Особые условия», должны предоставить в распоряжение пользователя предмета разрешения копию разрешения общего строительного надзора и указать, что разрешение общего строительного надзора должно всегда находиться там, где используется прибор. По требованию копии разрешения общего строительного надзора должны быть представлены заинтересованным властям.

6 Копии разрешения общего строительного надзора разрешается делать только в полном объеме. Обнародование документа в отрывочном виде может проводиться только с разрешения Немецкого Института Строительной Техники. Тексты и рисунки рекламных изданий не должны противоречить разрешению общего строительного надзора. Переводы разрешения общего строительного надзора должны иметь указание «Не проверенный Немецким Институтом Строительной Техники перевод оригинала текста».

Разрешение общего строительного надзора может быть отозвано. Условия разрешения общего строительного надзора могут быть дополнены или изменены, особенно, если этого будут требовать новые технические научные данные.



II. ОСОБЫЕ УСЛОВИЯ**1. Предмет разрешения и область применения**

- 1.1. Предметом данного разрешения общего строительного надзора является вакуумный индикатор разгерметизации типа «LAZ-04/1», состоящий из вакуумного насоса и оборудования индикации разгерметизации в виде оптической и акустической сигнализации. Неплотность в стенках контрольной зоны вызывает повышение давления, которое индицируется оптическим и акустическим образом. (Конструкцию индикатора разгерметизации см. Приложение 1)
- 1.2. Вакуумный индикатор разгерметизации типа "LAZ-04/1", сигнализирующий при давлении >- 325 мбар, можно устанавливать только для контрольных зон двустенных ёмкостей из стали или пластмассы, если контрольная зона предусматривает патрубок для подсоединения индикатора утечки такого этого типа. Это в основном контрольные зоны ёмкостей согласно DIN 6608-2, согласно DIN 6616, согласно DIN 6618-2, согласно DIN 6618-4, согласно DIN 6619-2, согласно DIN 6623-2и согласно DIN 6624-2, имеющие разрешение строительного надзора согласно разделам 15.2, 15.3, 15.5, 15.8, 15.10 и 15.12 Перечня строительных правил А часть 1 (без жидкости индикатора разгерметизации) или контрольные зоны ёмкостей, имеющих защитную обшивку. Контрольная зона должна подходить для вредных для воды жидкостей, имеющих точку воспламенения > 55 °С при соблюдении допусков по плотности жидкости и максимально допустимого нижнего давления в зоне контроля ёмкости. Вредные для воды жидкости не должны быть склонны ни к густоте, ни к образованию осадка твердых веществ.
- 1.3. Настоящее разрешение общего строительного надзора является лишь доказательством безопасности работы предмета разрешения в смысле раздела 1.1.
- 1.4. Разрешение общего строительного надзора не противоречит условиям по контролю и разрешению других областей права (например, 1-е распоряжение к закону о безопасности приборов – Директивы по низкому напряжению, закона по электромагнитной совместимости приборов, Директивы EMVG, 11-е распоряжение к закону по безопасности приборов, предписание по обеспечению взрывобезопасности.)
- 1.5. Настоящим разрешением общего строительного надзора предмет разрешения освобождается от установления статуса пригодности по водному праву и разрешения строительной конструкции по § 19 h Закона о регулировании водного режима.

2. Условия, касающиеся конструкции**2.1 Структура**

2.1.1 Вакуумный индикатор разгерметизации типа "LAZ-04/1" состоит из индикаторных элементов и элементов обслуживания, вакуумного насоса, пневматического выключателя и компонентов электроники для подготовки выходного сигнала.

- 2.1.2 Свидетельство о безопасности работы предмета разрешения в смысле раздела 1.1 было выдано согласно «Основным положениям разрешения для индикаторов разгерметизации для ёмкостей (ZG-LAGB)» Немецкого Института Строительной Техники, изданным в августе 1994 года.

2.2 Изготовление и маркировка**2.2.1 Изготовление**

Вакуумный индикатор разгерметизации типа "LAZ-04/1" может изготавливаться только на заводах заявителя. В отношении вида, размеров и сырья он должен соответствовать документам, указанным в приложении 3 настоящего разрешения общего строительного надзора.

2.2.2 Маркировка

Упаковка вакуумного индикатора разгерметизации типа "LAZ-04/1" или накладная согласно предписанию земель о нанесении маркировки непротиворечивости должны иметь соответствующую проставленную изготовителем маркировку (знак Ü). Маркировка может иметь место только в том случае, если выполнены все требования согласно раздела 2.3. Поэтому индикатор разгерметизации типа "LAZ-04/1" должен иметь следующие данные:

Обозначение типа, номер разрешения

Свидетельство о непротиворечивости**2.3.1 Общая информация**

Подтверждение соответствия вакуумного индикатора разгерметизации типа "LAZ-04/1" с условиями настоящего разрешения общего строительного надзора должно для каждого завода-изготовителя проводится одной из назначенных для этого контрольной организацией на основании заводского контроля продукции.

2.3.2 Заводской контроль продукции

На заводе изготовителе должен быть организован и проводится свой контроль продукции. В рамках внутривзаводского контроля должен проводиться поштучный контроль каждого индикатора разгерметизации типа "LAZ-04/1" или его отдельных деталей. Поштучным контролем изготовитель гарантирует, что материал, размеры и посадки, а также конструктивное исполнение соответствуют проверенному шаблону, а сам индикатор разгерметизации или его детали надежно работают.

Результаты внутреннего контроля продукции должны записываться и анализироваться. Записи тестов должны содержать по меньшей мере следующие данные:

- Обозначение индикатора разгерметизации типа "LAZ-04/1",
- Вид контроля или испытания,
- Дата изготовления и испытания индикатора разгерметизации,
- Результаты контроля или испытаний,
- Подпись ответственного за проведение заводского контроля продукции.

Записи должны храниться минимум пять лет. По требованию они должны быть представлены в Немецкий Институт Строительной Техники или более высоким органам строительного надзора.

При неудовлетворительном результате испытания изготовитель должен незамедлительно принять необходимые меры по устранению недостатков. Обращение с индикаторами разгерметизации, которые не соответствуют требованиям, должно быть таким, чтобы исключить вероятность путаницы с исправными приборами. После устранения недостатка – насколько это технически возможно и необходимо для доказательства устранения дефекта – надо незамедлительно повторить соответствующее испытание.

2.3.3 Первичное испытание индикатора разгерметизации специальной инспектирующей организацией.

В рамках первичного испытания должны проводиться приведенные в «Основных положениях разрешения для индикаторов разгерметизации для ёмкостей» функциональные испытания. Если лежащие в основе разрешения общего строительного надзора доказательства взяты на пробах из текущей партии продукции, то эти испытания заменяют первичное испытание.

3 Условия, касающиеся проектных работ

- 3.1. Контрольная зона должна быть устойчива к воздействию хранящейся жидкости и приспособлена для соответствующего максимально допустимого давления ёмкости; согласно п. 1.2. это должно подтверждаться документально.

- 3.2. Область применения индикатора разгерметизации типа LAZ-04/1 ограничивается следующими ёмкостями:



- двустенные баки из стали согласно DIN6608-21, согласно DIN 6616 форма A2, согласно DIN6618-23, согласно DIN6618-44, согласно DIN6619-25, согласно DIN 6623-26или согласно DIN 6624-27. В зависимости от содержания допустимы следующие значения плотности жидкости:
 - ёмкости согласно DIN6608-2¹, согласно DIN 6616 форма A², согласно DIN6619-2³, DIN 6623-2⁶ и согласно DIN 6624-2⁷ до 1,90 кг/дм³,
 - Ёмкости согласно DIN 6618-23 и согласно DIN 6618-44:
 - вместимостью < 100м³; до 1,30кг/дм³,
 - вместимостью < 80м³: до 1,69кг/дм³,
 - вместимостью < 60 м³: до 1,90 кг/дм³,
 - двустенные ёмкости, имеющие разрешение общего строительного надзора, с патрубком для присоединения индикатора разгерметизации для вакуумных систем, срабатывающего при давлении 325 мбар.
- 3.3 Индикатор разгерметизации должен быть достаточно устойчивым к воздействию хранящейся в ёмкости жидкости. Устойчивость к жидкостям, перечисленным в приложении 2 в перечне веществ для индикатора разгерметизации LAZ-04/1, является проверенной.
- 4 Условия, касающиеся конструкции**
- 1.6. 4.1 (1) Вакуумный индикатор разгерметизации типа "LAZ-G4/1" должен монтироваться согласно разделу 6 Руководства по эксплуатации⁸ и вводиться в эксплуатацию согласно разделу 7 этого Руководства. Заниматься монтажом, поддержанием в исправном состоянии, ремонтом и очисткой индикатора разгерметизации имеют право только те предприятия, которые специализируются в этой деятельности в смысле § 19 I Закона о регулировании водного режима (WHG).
(2) Деятельность по п. (1) может проводиться и неспециализирующимися предприятиями, если эта деятельность согласно федеральным предписаниям не входит в перечень работ, обязательно выполняемых спец. предприятиями, или если изготовитель предмета разрешения проводит работу собственными квалифицированными кадрами. Требования по охране труда не задеваются.
- 4.2 Вакуумный индикатор разгерметизации типа "LAZ-04/1" нельзя монтировать и эксплуатировать во взрывоопасных зонах.
- 4.3 Вакуумный индикатор разгерметизации типа "LAZ-04/1" должен устанавливаться в сухом помещении или на открытом воздухе в специальном защитной корпусе. Если он эксплуатируется не в сухом помещении, он должен находиться в распределительном ящике или распределительном шкафу, который соответствует как минимум виду защиты IP 54. Защитный ящик должен отапливаться

1	DIN 6608-2	Лежачие ёмкости (баки) из стали, двустенные, для подземного хранения вредных для воды горючих и негорючих жидкостей – издание сентября 1989 года
2	DIN 8516:	Лежачие ёмкости (баки) из стали, двустенные, для наземного хранения вредных для воды горючих и негорючих жидкостей – издание сентября 1989 года – форма A
3	DIN 6818-2:	Стоячие ёмкости (баки) из стали, двустенные, без жидкости индикации разгерметизации для наземного хранения вредных для воды горючих и негорючих жидкостей – издание сентября 1989 года
4	DIN 6618-4:	Стоячие ёмкости (баки) из стали, двустенные, без жидкости индикации разгерметизации с расположенным снаружи вакуумным всасывающим трубопроводом, для наземного хранения горючих жидкостей – издание февраля 1984 года
5	DIN 6619-2:	DIN 6619-2: стоячие ёмкости (баки) из стали, двустенные, для подземного хранения вредных для воды горючих и негорючих жидкостей – издание сентября 1989 года
6	DIN 8823-2:	Стоячие ёмкости (баки) из стали, двустенные, вместимостью менее 1000 литров, для наземного хранения вредных для воды горючих и негорючих жидкостей – издание сентября 1989 года
7	DIN 8824-2:	Лежачие ёмкости (баки) из стали, вместимостью от 1000 до 5000 литров, двустенные, для наземного хранения вредных для воды горючих и негорючих жидкостей – издание сентября 1989 года
8	Проверенное ТЮФ Норд Руководство по эксплуатации вакуумного индикатора разгерметизации типа LAZ-04/1, заявка от 4 сентября 1990 года.	

и быть оснащен регулирующим термостатом, который предотвращает охлаждение индикатора разгерметизации до температуры ниже -5 °С. При монтаже защитного ящика дополнительно должен быть встроен акустический внешний сигнализатор.

5 Условия, касающиеся использования, содержания, технического обслуживания и повторных испытаний.

Вакуумный индикатор разгерметизации типа "LAZ-04/1" должен эксплуатироваться согласно разделу 8 Руководства по эксплуатации⁸ и обслуживаться согласно разделу 8.2 Руководства по эксплуатации⁸. Руководство по эксплуатации⁸ должно входить в объем поставки аппарата.

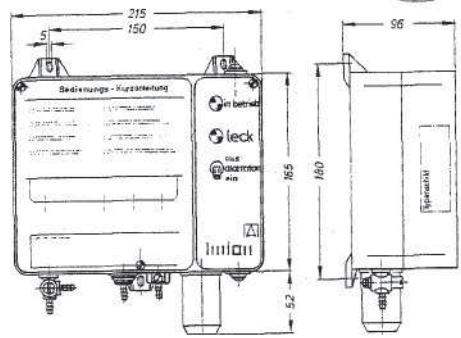
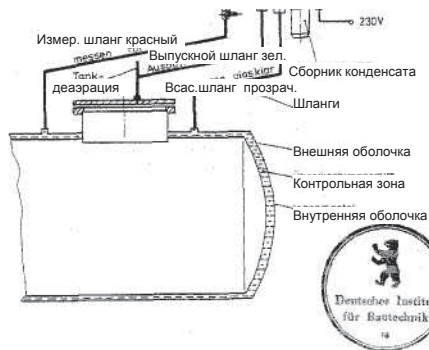
5.1 Функциональное испытание описано в разделе 8.3 Руководства по эксплуатации⁸.

По поручению

Страсдас

Заверено





Заявитель	Предмет разрешения	Приложение 1
ЗАО «Афризо-Евро-Индекс» Линденштрассе 20 74363 Гюглинген Тел.: 07135 / 102-0 Факс: 07135 / 102-147	Вакуумный индикатор разгерметизации типа LAZ -04/1 Индикатор разгерметизации для вакуумных систем	К разрешению общего строительного надзора: Z-65.22-4 От: 28 ноября 2001 года

BUWAL Федеральное ведомство по охране окружающей среды, леса и ландшафта
 OFEFP Office federal de l'environnement, des forets et du paysage
 UFAPP Ufficio federate del l' ambient©, delle foreste e del paesaggio
 SAEFL Swiss Agency for the Environment, Forests and Landscape

3003 Берн, 17 мая 2000 R/m/s

Свидетельство о проведении испытания № 305.01.00

Деталей установок для вредных для воды жидкостей

Предмет Индикатор разгерметизации LAZ 04/1 для вакуумных систем и оборудование для его технического обслуживания.

Область применения Контроль за двустенными ёмкостями для хранения вредных для воды жидкостей с точкой воспламенения выше 55°С.

Срок действия Свидетельство о проведении испытания действует до 31 мая 2005 года.

Владелец свидетельства Afriso-Euro-Index AG
 Хауптштрассе 113
 9434 Ау

Изготовитель Afriso-Euro-Index GmbH
 Линденштрассе 20
 D-74363 Гюглинген

Примечание Данное свидетельство заменяет паспорт EAGS-№ 08.06.82 от 2 ноября 1982 года.

Правовое основание

- Статьи 21 и 22 предписания от 1 июля 1998 года о защите вод от вредных для воды жидкостей (VWF);
- Технические нормы CSEM от 2 апреля 1996 года для индикационных систем разгерметизации с контрольным давлением для двустенных ёмкостей и трубопроводов.

5.9. Заметки