

Уважаемый заказчик,

Тепло для жизни - этот девиз является нашей традицией. Тепло является для человека основной потребностью. Без тепла мы чувствуем себя некомфортно, только тепло превращает наше жилище в уютный дом. Поэтому более 100 лет Bosch разрабатывает решения для производства тепла, горячей воды и микроклимата помещения, эти решения столь же разнообразны, как ваши желания.

Вы приняли решение в пользу высококачественного изделия Bosch - таким образом вы сделали правильный выбор. Наши изделия работают с использованием самых современных технологий, они надежны, эффективно используют энергию и практически бесшумны, что позволит вам без проблем наслаждаться теплом.

Если у вас все же возникнут проблемы с изделиями Bosch, обращайтесь к специалистам Bosch. Они охотно помогут вам в решении возникших проблем. Монтажники недоступны? В этом случае к вашим услугам наша круглосуточная сервисная служба! Подробную информацию см. на оборотной стороне.

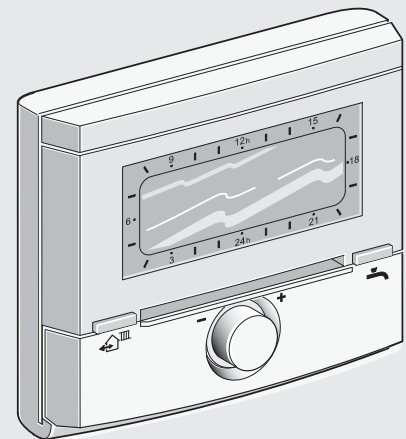
Мы желаем, чтобы новое изделие Bosch принесло вам радость.

Ваша группа Bosch



067206160709

ООО «Роберт Бош»  
Термотехника  
ул. Ак. Королева, 13, стр.5  
129515 Москва, Россия



Погодозависимый регулятор с  
управлением системой солнечного  
коллектора  
**FW 200**



ru

Краткая инструкция по эксплуатации



Вложить Краткую инструкцию по эксплуатации для хранения в панель отопительного прибора.

6 720 616 070 (2008/06) OSW

Элементы управления	
1	Кнопку выбора  повернуть в направлении <b>+</b> : вверху выбрать меню/информацию или установить большее значение
	Кнопку выбора  повернуть в направлении <b>-</b> : внизу выбрать меню/информацию или установить меньшее значение
	Нажать на кнопку выбора  : открыть меню или подтвердить настройку/значение переключить отопительный контур
2	Переключатель режимов эксплуатации для отопительных контуров:
	Автоматический режим эксплуатации
	Постоянно отопления
	Постоянно эконом.режим
3	Кнопка  : Для выбора предпочтительного времени следующего переключения и относящегося к нему режима эксплуатации = отопления = эконом.режима = защ.от замерз. отопительного контура на текущее время.
	Кнопка  : Для моментальной активации подготовки горячей воды (активированная функция не может быть отключена ранее истечения определённого времени). Бойлер горячей воды в течение 60 минут прогревается до необходимой температуры, при наличии двухконтурного отопительного прибора комфортный режим можно установить за 30 минут.
5	Кнопка  : Открыть/закрыть меню <b>УРОВЕНЬ СПЕЦИАЛИСТА</b> для открытия: нажать и держать ок. 3 секунд
6	Кнопка  : Отобразить данные
7	Кнопка  : Удаление/сброс значений
8	Кнопка  : Вызов более высокого уровня меню

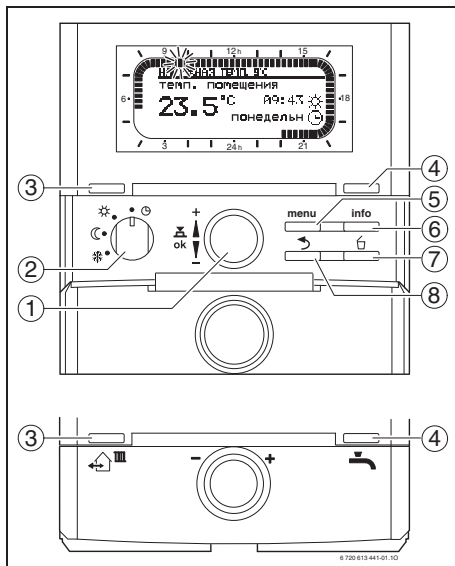


Рис 1 Стандартный дисплей

Символы	
	Текущая температура в помещении (только при настенном монтаже)
	Мигающий сегмент: текущее время (от <b>09:30</b> до <b>09:45</b> )
	Полные сегменты: период времени для режима эксплуатации  = отопления в текущий день (1 сегмент = 15 мин)
	Пустые сегменты: период времени для режима эксплуатации  = эконом.режима в текущий день (1 сегмент = 15 мин)
	Сегменты отсутствуют: период времени для режима эксплуатации  = защ.от замерз. в текущий день (1 сегмент = 15 мин)

Символы	
	Режим эксплуатации отопления для отопительного контура
	Режим эксплуатации эконом.режима для отопительного контура
	Режим эксплуатации защ.от замерз. для отопительного контура
	Автоматический режим эксплуатации отопительного контура
	Режим эксплуатации Отпуск
	Режим работы горелки на дисплее отопительного контура 1
	Режим работы горелки на дисплее отопительного контура 2
<b>+</b>	Меню/информация в большую сторону или установка большего значения
<b>-</b>	Меню/информация в меньшую сторону или установка меньшего значения
<b>ok</b>	Открыть меню, подтвердить настройку/значение или переключить отопительный контур
	Вызов более высокого уровня меню
	Удаление/сброс значений
	Выбрать предпочтительное следующее время переключения и относящийся к нему режим эксплуатации = отопления = эконом.режима = защ.от замерз. для отопительного контура на текущее время.
	Моментальная активация подготовки горячей воды (активированная функция не может быть отключена ранее истечения определённого времени). Бойлер горячей воды в течение 60 минут прогревается до необходимой температуры, при наличии двухконтурного отопительного прибора комфортный режим можно установить за 30 минут.