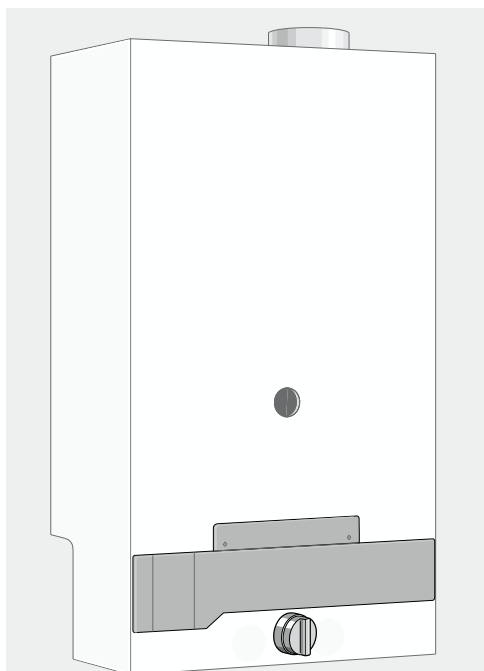




6 720 606 685 (03.10) AL

Руководство по монтажу Газовый водонагреватель с закрытой камерой сгорания



WR 250 – 5 AM1E..
WR 325 – 5 AM1E..



В целях Вашей безопасности

При появлении запаха газа:

- перекрыть запорный газовый кран;
- открыть окно;
- не пользоваться электрическими выключателями;
- погасить источники открытого пламени;
- немедленно вызвать представителей газоснабжающего предприятия и монтажной фирмы.

Прочие указания по технике безопасности см. на стр. 2.

- После монтажа прибора следует заполнить прилагаемую наклейку в соответствии с установленной мощностью и закрепить ее на корпусе аппарата.
- Монтаж и техническое обслуживание аппарата должны осуществляться только сертифицированным специализированным предприятием.
- Специалист должен разъяснить покупателю принцип действия аппарата и порядок обращения с ним.
- Исправное функционирование гарантируется только при условии соблюдения предписаний настоящего руководства и руководства по эксплуатации.

 **JUNKERS**
Bosch Gruppe

При появлении запаха отходящих газов:

- **выключить аппарат;**
- **открыть окна и двери;**
- **уведомить представителя специализированного предприятия.**

Установка, внесение технических изменений

- Установка аппарата и внесение в него технических изменений должны производиться только представителями сертифицированного специализированного предприятия.
- Запрещается внесение изменений в конструкцию газоотводящей системы..

Взрывоопасные и легковоспламеняющиеся вещества

- Не применяйте и не складировать вблизи прибора горючие материалы (бумагу, разбавители, краски и т. п.).

Техническое обслуживание

- В соответствии с § 9 постановления об отопительном оборудовании, владелец обязан регулярно поручать специалистам проведение работ по техническому обслуживанию установки, гарантирующих надежное и безопасное функционирование аппарата.
- Аппарат требует регулярного технического обслуживания.

Должны использоваться только оригинальные запасные части фирмы **JUNKERS**.

Содержание

	стр.
1 Сведения об аппарате.	2
2 Описание аппарата.	2
2.1 Оснащение.	2
2.2 Монтажные принадлежности.	2
2.3 Расшифровка обозначений.	2
2.4 Перечень принадлежностей системы газоудаления.	3
2.4.1 Монтаж диафрагмы.	4
2.5 Монтаж диафрагмы.	5
2.6 Электрическая схема.	6
3 Технические характеристики.	7
4 Место установки.	8
5 Предписания.	8
6 Монтаж.	8
7 Габариты и монтажные размеры.	10
8 Переналадка на другой вид газа.	11
9 Введение в эксплуатацию.	12
10 Техническое обслуживание.	13

1. ОСНОВНИ ХАРАКТЕРИСТИКИ

Тип прибора	WR 325-5AM
СЕ-№	CE 0085 AU 0467
Категория:	II _{2H3+}
Вариант исполнения	C ₁₂ , C ₃₂

2. Описание аппарата

Газовый водонагреватель с вентилятором независим от дымохода и размеров помещения.

Подача воздуха для горения и отведение отходящих газов происходит через наружную стену или крышу.

Автоматическое регулирование мощности осуществляется системой регулирования подачи газа. Аппарат рассчитан на малое и большое потребление горячей воды. Прекрасно подходит для термостатных смесительных батарей и смесителей с однорычажным управлением. Может применяться и при низком давлении воды.

2.1 Оснащение

Полностью защищенное исполнение благодаря применению устройства ионизационного контроля и управляемого в зависимости от разности давления электромагнитного клапана.

- Предохранительный температурный ограничитель.
- Контроль расхода воды.
- Устройство автоматического розжига.
- Вентилятор

Автоматическое регулирование мощности

2.2 Монтажные принадлежности (см. прайслист)

- Угловой газовый кран.
- Запорный кран холодной воды с соединительным отводом для горячей воды.
- Принадлежности для отвода дымовых газов.
- Краны горячей и холодной воды.
- Переключатель с ручным душем.
- Поворотный рычаг.
- Комплект принадлежностей для замены аппарата W 125... на WR-5 AM...

2.3 Расшифровка обозначений

W	R	250 – 5	AM	1	E	23 31	S...
W	R	325 – 5	AM	1	E	23 31	S...

W = газовый водонагреватель

R = автоматическое регулирование мощности

250 = показатель мощности 17,4 кВт (252 ккал/мин)

325 = показатель мощности 21,4 кВт (306 ккал/мин)

A = соединение с наружной стеной

M = закрытая камера сгорания

0 = дистанционный отбор воды с возможностью

переоборудования на местный отбор

1 = дистанционный отбор воды без возможности

переоборудования

2 = местный и дистанционный отбор воды

E = автоматический розжиг

21 = код природного газа L (низкокалорийный газ)

23 = код природного газа H (высококалорийный газ)

31 = код сжиженного газа

S... = специальный номер

2.4 Перечень принадлежностей системы газозудаления

Тип виконання С_{32x}

Обозначение	Ном. №	Ø	Длина	Примечания
AZ236	7 709 003 064	60/90 – 80/110	–	переходник 60/90 - 80/110 с точками замеров
AZ186	7 719 001 067	70/80/110	1 350	базовые принадлежности
AZ210	7 719 001 217	70/80/110	1 350	базовые принадлежности оранжево-коричневые
AZ187	7 719 001 068	80/110	500	переходник с контрольным отверстием
AZ190	7 719 001 071	70/80/110	500	вставка дымохода
AZ178	7 719 001 059	70/80/110	1 000	вставка дымохода
AZ179	7 719 001 060	70/80/110	1 500	вставка дымохода
AZ180	7 719 001 061	70/80/110	2 000	вставка дымохода
AZ181	7 719 001 062	70/80/110	2 500	вставка дымохода
AZ136	7 719 000 838			фланец для плоской крыши
AZ137	7 719 000 839			черепица для наклонной крыши черная
AZ207	7 719 001 187			черепица для наклонной крыши оранжево-коричневая
AZ135	7 719 000 837			аксиальный отвод 90°
AZ201	7 719 000 142			аксиальный отвод 45° (2 шт.)

Табл. 1 – Принадлежности системы газозудаления для варианта исполнения С_{32x}

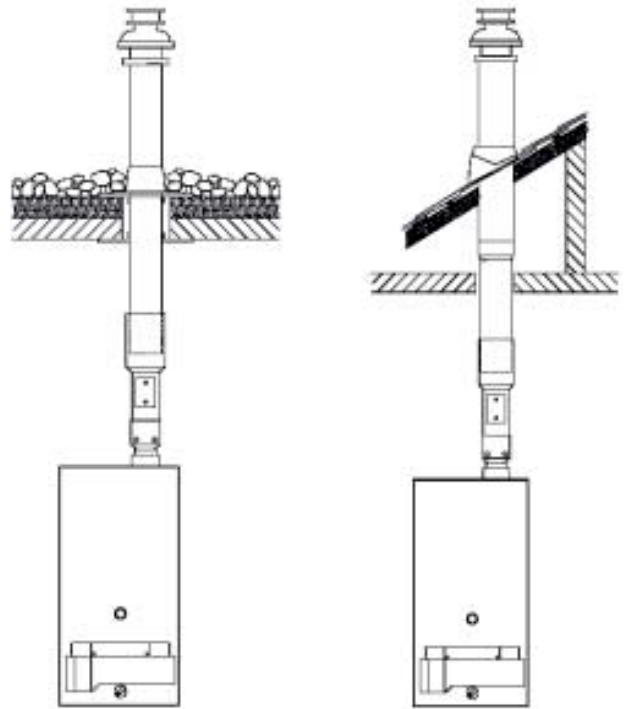


Рис. 2

Вариант исполнения С_{12x}

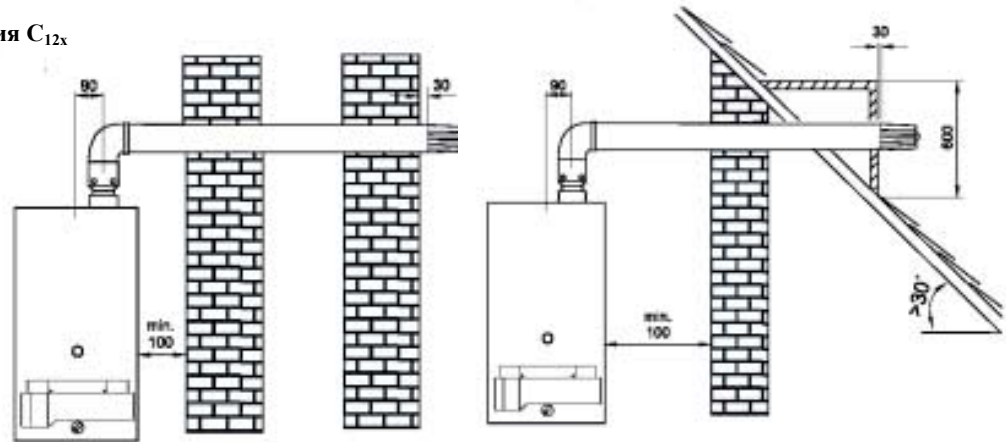


Рис. 3

Обозначение	Ном. №	Ø	Длина	Примечания
AZ236	7 709 003 064	60/90 – 80/110	–	переходник 60/90 - 80/110 с точками замеров
AZ182	7 719 001 063	70/80/110	600	базовые принадлежности
AZ183	7 719 001 064	70/80/110	1 500	базовые принадлежности
AZ184	7 719 001 065	70/80/110	1000	базовые принадлежности
AZ185	7 719 001 066	70/80/110	2000	базовые принадлежности
AZ190	7 719 001 071	70/80/110	500	вставка дымохода
AZ178	7 719 001 059	70/80/110	1 000	вставка дымохода
AZ179	7 719 001 060	70/80/110	1 500	вставка дымохода
AZ180	7 719 001 061	70/80/110	2 000	вставка дымохода
AZ181	7 719 001 062	70/80/110	2 500	вставка дымохода
AZ135	7 719 000 837	80/110		аксиальный отвод 90°
AZ201	7 719 001 142	80/110		аксиальный отвод 45° (2 шт.)
AZ122	7 719 001 028			чердачный переход 30° - 45°
AZ123	7 719 001 031			чердачный переход 45° - 60°

Табл. 2 – Принадлежности системы газозудаления для варианта исполнения С_{12x}

2.4.2 Установка дроссельной диафрагмы

В зависимости от монтажных принадлежностей и длины труб под вентиляторами должны монтироваться следующие дроссельные диафрагмы.

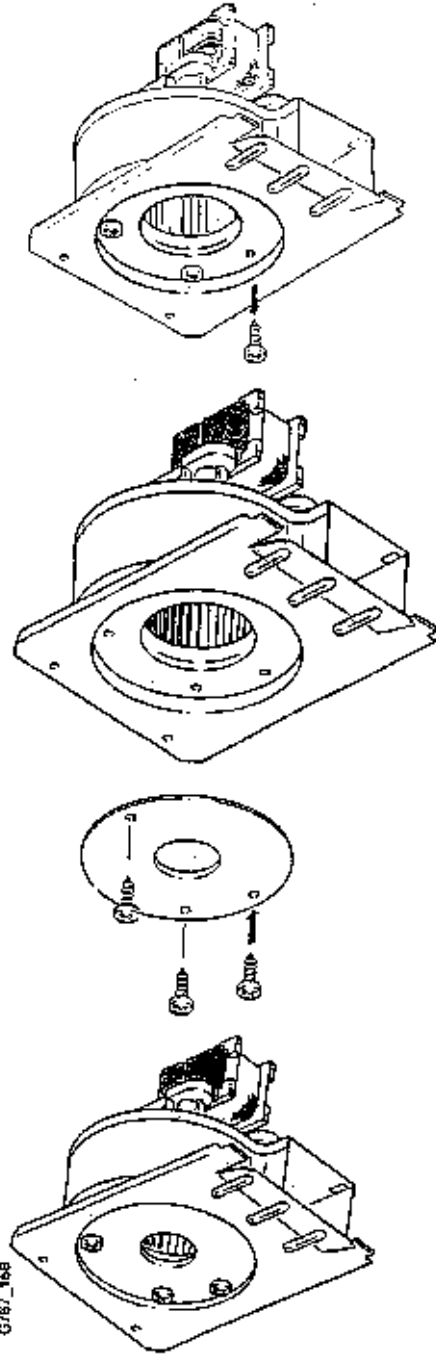


Рис. 4

Благодаря применению диафрагмы достигаются максимальный КПД и оптимальное использование топлива во всем диапазоне длин газопроводов.

WR 325 -5...		
Длина газопровода (мм)	– 2000	2000 – 4000
Внутренний диаметр диафрагмы (мм)	58	–

Табл. 5 - Выбор размеров диафрагмы - газопровод C_{12x}

WR 325 -5...		
Длина газопровода (мм)	– 2350	2350 – 4350
Внутренний диаметр диафрагмы (мм)	52	56

Табл. 6 - Выбор размеров диафрагмы - газопровод C_{32x}

2.5 Конструктивное исполнение

Схема прибора с дистанционным отбором воды, допускающего переоборудование на непосредственный и дистанционный отбор

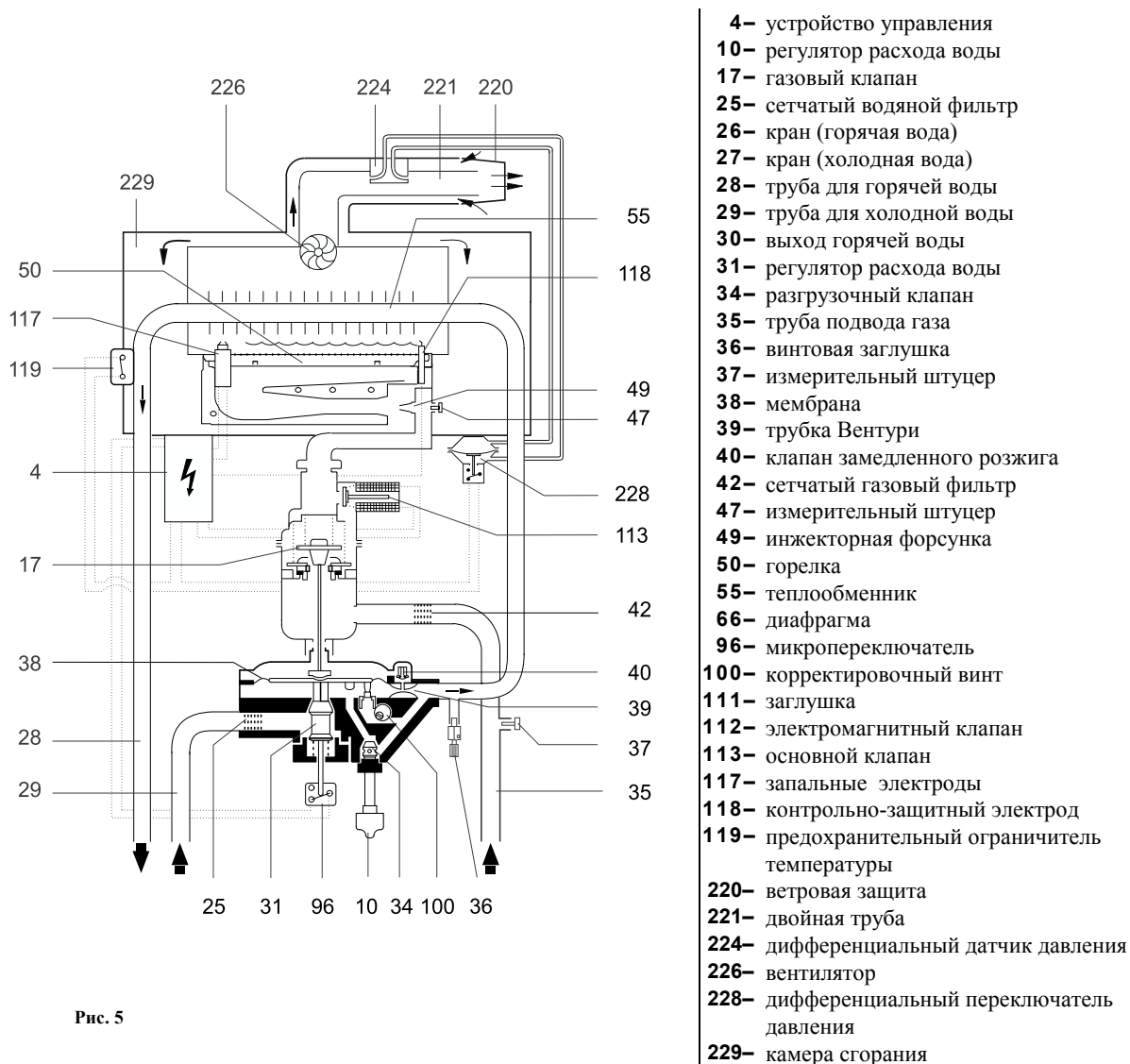


Рис. 5

Переоборудование с дистанционного отбора воды на местный отбор

Специальные принадлежности (№ 434, код для заказа 7 709 000 406) позволяют переоборудовать аппарат на непосредственный отбор воды.

3. Технические характеристики

Производительность аппарата	Единица измерения	WR 250-5 AM...	WR 325-5 AM...
Диапазон регулирования номинальной тепловой мощности	кВт	7 – 17,4	7,0 – 21,4
Номинальная тепловая нагрузка	кВт	19,4	24,3
Минимальное давление на входе			
Природный газ L+H	мбар	13	13
Сжиженный газ	мбар	30	30
Потребление газа (в перерасчете на Н _{иВ} при 15 °С –10 - 13 мбар, сухой)			
Природный газ L (Н _{иВ} =8.1кВт час/ м ³)	м ³ / час	2,4	2,9
Сжиженный газ (Н _{иВ} =12.8 кВт час/кг)	кг/ час	1,6	1,9
ХАРАКТЕРИСТИКИ АПАРАТА В ЗАЛЕЖНОСТІ ВІД СПЕЦИФІКИ ГАЗУ:			
Форсунки (49), 12/14 шт.	Природный газ Н	Диам. 1,20	Диам. 1,15
	Сжиженный газ	Диам. 0,72	Диам. 0,74
Дроссельная шайба (66)	Природный газ Н	Диам. 6,5	---
	Сжиженный газ	Диам. 5,1	Диам. 4,6
Давление на входе форсунки, мбар	Природный газ Н	9,0	10,7
	Сжиженный газ	24,5	27,2
Характеристики воды			
Миним. давление воды при левом положении регулятора расхода воды:			
— Расход воды 4 л/мин	бар	0,2	0,2
— Расход воды 10-13 л/мин	бар	0,6	1,0
Миним. давление воды при правом положении регулятора расхода воды			
— Расход воды 2 л/мин	бар	0,1	0,1
— Расход воды 5-6,5 л/мин	бар	0,3	0,4
Максимальное давление воды	бар	12	12
Расход воды на выходе при температуре приблизит. 60 °С (режим горячей воды)	л/мин	2 – 5	2 – 6
Расход воды на выходе при температуре приблизит. 35 °С (режим теплой воды)	л/мин	4 – 10	4 – 12
Параметры отходящих газов (при номинальной тепловой мощности)			
Массовый поток отходящих газов	кг/час	43	54
Температура отходящих газов при миним. длине газоотвода	°С	220	230
Температура отходящих газов при максим. длине газоотвода	°С	170	170
Электрические параметры вентилятора			
Напряжение	В	230	230
Частота	Гц	50	50
Максимальная потребляемая мощность	Вт	65	65
Степень защиты	IP	X4D	X4D

Типовая формула дополнена цифровым кодом, отражающим тип газов, согласно памятке DVGW G260.

Индекс	Диапазон индексов Воббе (кВт час/ м ³)	Вид газа
23	12,8 – 15,7	Природные и нефтяные газы, группа Н
31	22,6 – 25,6	Сжиженные газы, пропан и бутан

Газовые водонагреватели соответствуют европейскому стандарту EN26, категория II, а также DIN 4109 (защита водопроводных сетей от шума).

4. Место установки

При установке в шахтах и на лоджиях следует соблюдать предписания TRGI 5.6.4. В случае вертикального газоотвода необходимо принимать во внимание TRGI п. 5.6.1.

Присоединительные размеры см. на рис. 9.

Воздух для горения газа

Необходимым условием исключения коррозии является отсутствие в используемом для горения газа воздухе агрессивных веществ. К веществам, оказывающим интенсивное коррозионное воздействие, относятся галогенуглеводороды, включающие соединения хлора или фтора, которые могут содержаться, например, в растворителях, красках, клеях, газообразном моторном топливе и бытовых чистящих средствах.

Макс. температура поверхностей не достигает 85 °С. Поэтому, в соответствии с положениями TRGI или TRF, не требуется принятия специальных мер защиты, распространяющихся на горючие строительные материалы и встроенную мебель. Вместе с тем, необходимо принимать во внимание возможные отличающиеся предписания конкретных стран.

5. Предписания

- Технические правила монтажа газовых установок - **памятка DVGW G 600** (TRGI);
Памятка DVGW G 670 "Установка газовых приборов с вентиляционными устройствами";
Технические правила обращения со сжиженным газом - **TRF**;
Издательство Wirtschafts- und Verlagsgesellschaft, Gas- und Wasser mbH,
Josef-Wirmer-Str. 1-3, 5300 Bonn 1
- **Стандарты DIN:**
DIN 1988 - Трубопроводные системы питьевого водоснабжения на земельных участках;
DIN VDE 0100, ч. 701 - Сооружение сильноточных электроустановок с номинальным напряжением до 1000 В;
Помещения с ванными или душами;
Издательство Beuth Verlag GmbH,
Burggrafenstraße 6, 1000 Berlin 30

В некоторых странах необходимо соблюдать специальные действующие в них предписания.

6. Монтаж

Перед монтажом газового водонагревателя следует обратиться за консультацией к специалистам газоснабжающего предприятия. Установка, соединение с газовой линией и газоотводом, а также ввод в эксплуатацию должны осуществляться только монтажным предприятием, имеющим выданную газоснабжающим предприятием лицензию на проведение таких работ.

Перед монтажом аппарата необходимо промыть водопроводную сеть!

Снятие обшивки (рис. 10)

Снять регулятор расхода воды (10), потянув его вперед, и отвинтить резьбовую втулку (9). Переместить табличку (2) с товарным знаком вверх и вывинтить находящиеся под ней винты (2а). Отклонить обшивку вперед и снять ее вверх.

Соединение с газовой линией

Необходимо обратить внимание на чистоту газовой линии. Условный проход труб должен выбираться в соответствии с приведенными предписаниями. Следует установить запорный кран.

Соединение с водопроводом

Условный проход труб должен выбираться в соответствии с давлением воды и приведенными предписаниями. В случае применения полимерных труб следует предусмотреть металлические соединительные участки трубопровода длиной по 1,5 м со стороны подачи холодной и отбора горячей воды.

Ввод для холодной воды находится справа (обратите внимание на наличие интегрированного сетчатого водяного фильтра, рис. 5, поз. 25), вывод горячей воды - слева. Следует избегать сужений трубопроводов (угловых вентилей, изменений сечений). Во избежание точечной коррозии, при наличии в воде твердых взвешенных веществ, следует устанавливать фильтр предварительной очистки.

Соединение с электросетью

С завода аппарат поставляется с электрическим кабелем, оснащенным штепсельной вилкой с защитным контактом (только для подключения в защитной зоне 3). Замена кабеля или предохранителя должна осуществляться только специалистом. Набор запасных предохранителей входит в комплект поставки прибора. В случае монтажа аппарата в защитных зонах 1 или 2 должно осуществляться стационарное соединение с электросетью посредством подключения к клеммной колодке распределительной коробки (только жестко закрепленный кабель NYM 3x1,5², без штепсельной вилки с защитным контактом) через выключатель с минимальным зазором между контактами 3 мм (например, предохранительный автомат, выключатель типа LSM).

Крепление колонки

Расположение отверстий под шурупы подвесной планки (11) показано на рис. 10.

Проверка герметичности соединений

Установить обшивку и надеть снятые ранее ручки. Повернуть регулятор расхода воды (10) влево до упора и кратковременно открыть все краны во всех точках отбора для удаления воздуха из водопроводных труб. Открыть газовый запорный кран и запорный кран водопровода. Проконтролировать аппарат и места его соединения с газовой и водопроводной линиями на герметичность. Ввести аппарат в эксплуатацию в соответствии с описанием в разделе "Введение в эксплуатацию". Проверить функционирование системы отведения отходящих газов.

Настройка аппарата

Номинальная тепловая нагрузка жестко определяется размерами диафрагм.

Соединение с существующей арматурой W 125...

- Установить подвесную планку (11) в соответствии с рис. 10.
- Отсоединить от аппарата газоподводящую трубу.
- Смонтировать на газовой арматуре переходник из комплекта принадлежностей № 469.
- Подвесить аппарат.
- Смонтировать соединительный отвод для холодной воды из комплекта принадлежностей № 469.
- В случае местного и дистанционного отбора воды соединить выход горячей воды с существующей водопроводной линией.
- Если предусматривается только непосредственный отбор воды, необходимо дополнительно заглушить выход горячей воды на дистанционный отбор.

Затянуть резьбовые соединения и проверить их на герметичность.

7. Габаритные и монтажные размеры

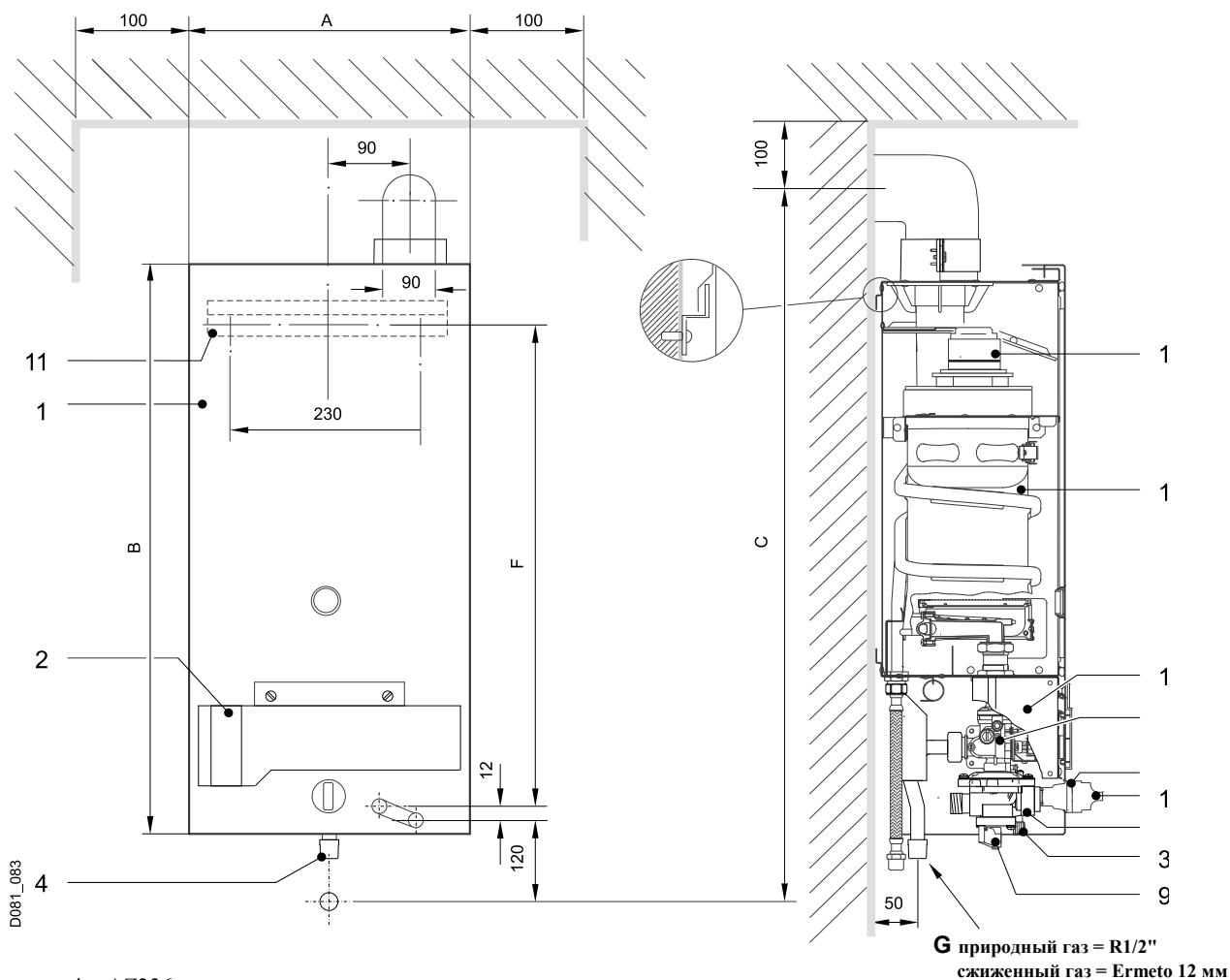


Рис. 10

РОЗМІРИ, ММ	A	B	C	F	ПРИР. ГАЗ	СКРАП. ГАЗ
WR 250-5 AM	340	670	850	570	R 3/4"	R 1/2"
WR 325-5 AM	390	700	880	600	R 3/4"	R 1/2"

- | | |
|--|--|
| 1 – обшивка | 10 – регулятор расхода воды |
| 2 – табличка с товарным знаком | 11 – подвесная планка |
| 2а – винт крепления обшивки | 12 – теплообменник |
| 4 – штуцер для соединения с газовой линией | 13 – вентилятор |
| 5 – соединительный патрубок R1/2 для горячей воды | 14 – распределительная коробка |
| 6 – соединительный патрубок R1/2 для холодной воды | 36 – сливной клапан |
| 7 – газовая арматура | 96 – микропереключатель |
| 8 – гидроарматура | 250 – место выхода электрического кабеля из стены (при стационарном подключении) |
| 9 – резьбовая втулка | |

8. Переналадка на другой вид газа

Необходимо использовать только оригинальный комплект переоборудования.

- Закрыть газовый запорный кран и снять обшивку.
- Демонтировать горелку. Отвинтить левую и правую секции горелки и заменить инжекторные форсунки.
- При переходе с природного газа на сжиженный и наоборот заменить управляемый в зависимости от расхода воды газовый клапан.
- Перед установкой основной горелки установить диафрагму с уплотнением, после чего прочно завинтить горелку.
- Произвести проверку герметичности.
- Отметить на табличке аппарата переход на новый вид газа или воспользоваться для этого прилагаемой наклейкой.

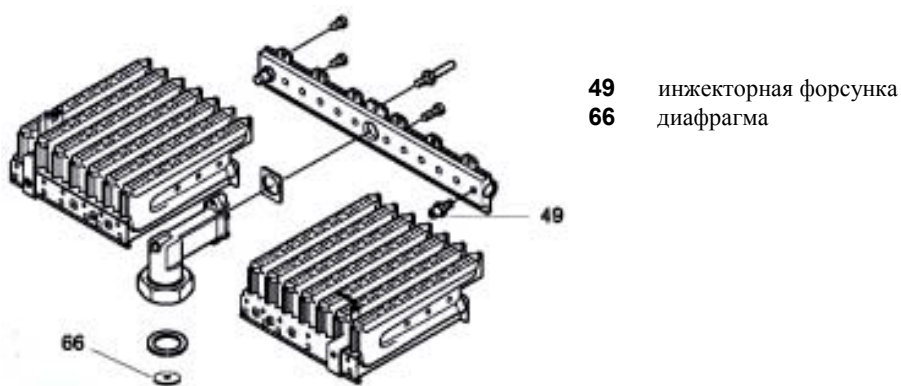


Рис. 11

9. Введение в эксплуатацию

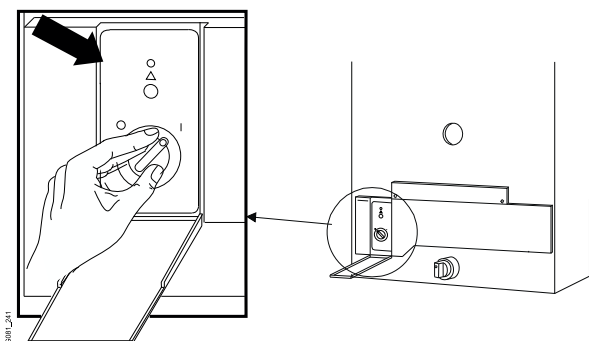
ВКЛЮЧЕНИЕ:

Вставить штепсельную вилку в розетку электросети.

Перевод в режим работы:

- Открыть створку.
- Включить сетевой переключатель.

I = ВКЛ 0 = ВЫКЛ



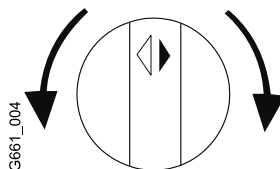
Отбор воды из аппарата:

горячая вода
холодная вода

Регулирование температуры

больше воды:

меньше воды



теплая вода:

горячая вода

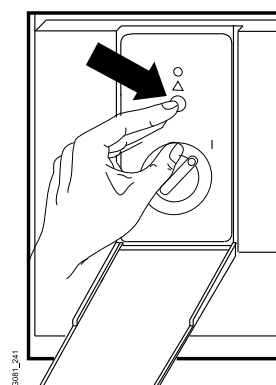
При установке в неотапливаемых помещениях и отрицательных температурах:

1. Вынуть вилку из штепсельной розетки.
2. Опорожнить прибор и трубопровод горячей воды.
3. Перекрыть запорный кран подводки холодной воды к прибору.
4. Открыть кран горячей воды на приборе (при наличии), а также полностью открыть краны во всех присоединенных точках отбора горячей воды.
5. Полностью открыть сливной клапан (36). После полного опорожнения аппарата и линии горячей воды закрыть сливной клапан и краны во всех точках отбора горячей воды.
6. Закрыть газовый кран.

Перед продолжительными морозами следует также опорожнить линию подачи холодной воды к аппарату.

9.1 Отключение при неисправности

Аппарат не зажигается:
горит контрольная лампа (розжиг не произошел).
Нажать кнопку разблокирования (контрольная лампа гаснет).
Процесс розжига повторяется.



10. Техническое обслуживание

По истечении года эксплуатации следует проверить прибор, тщательно очистить его и, при необходимости, устранить накипь.

Техническое обслуживание должно производиться только сертифицированным специализированным предприятием.

Допускается устанавливать только оригинальные запасные части фирмы JUNKERS.

Перед проведением любых работ по обслуживанию необходимо отсоединять прибор от электросети и закрывать газовый кран.

Теплообменник

Очистить пластинчатый блок со стороны отходящих газов; в случае необходимости теплообменник и соединительные трубы промыть от накипи с помощью традиционных средств согласно предписаниям производителя.

Произвести проверку герметичности (макс. 20 бар).

При повторной сборке использовать новые уплотнители.

Горелка

Отвинтить горелку и, при необходимости, очистить ее мыльным раствором.

Гидроарматура и микропереключатель

Микропереключатель необходимо настраивать заново после каждого демонтажа (см. "Регулировка микропереключателя"):

- закрыть запорный кран холодной воды и газовый кран;
- демонтировать микропереключатель и гидроарматуру;
- снять крышку гидроарматуры, очистить корпус и крышку. Проверить герметичность разгрузочного клапана, при необходимости, произвести очистку;
- вывернуть и очистить краны отбора воды. В случае негерметичности заменить уплотнительное кольцо или весь кран (для аппаратов с местным отбором воды);
- очистить или заменить сетчатый водяной фильтр;
- демонтировать и очистить регулятор расхода воды;
- вновь смонтировать гидроарматуру и микропереключатель;
- вновь присоединить аппарат к электросети;
- открыть запорный кран холодной воды и газовый кран.

Регулировка микропереключателя

- Закрыть кран отбора воды;
- снять колпачок с микропереключателя;
- если вентилятор не работает, следует повернуть винт против часовой стрелки до положения запуска вентилятора;
- при работающем вентиляторе следует поворачивать винт по часовой стрелке до тех пор, пока вентилятор не отключится. Для большей надежности надо повернуть его затем еще на 1 1/2 оборота;
- установить колпачок на место.

Негерметичность сальника крышки гидроарматуры

Демонтировать уплотнительное кольцо, смазать новое уплотнительное кольцо смазкой Unisilikon L 641 и установить его. Для проведения замены предусмотрены комплекты быстроизнашивающихся деталей.

Устройство управления

Замена предохранителей:

- удалить винты устройства управления;
- заменить предохранители (рис. 7, вид III);
- повторить процесс зажигания и нагрева и проконтролировать функционирование аппарата.

Если неисправность не устраняется, необходимо заменить электронную плату:

- удалить винты устройства управления;
- разомкнуть соединения с платой ("a", "b", "c" и "d");
- нажать сбоку на точку, отмеченную символом X (рис. 7, вид I);
- заменить поврежденную плату.

В обоих случаях необходимо проконтролировать надежность электрических соединений "a", "b", "c", "d" и соответствие их чертежу, а также правильность и надежность присоединения питающих кабелей (рис. 7, вид III).

Функциональная проверка

Включить аппарат.

При открытии крана горячей воды максимум через 5 секунд должно появляться полное пламя. Пламя должно гаснуть примерно через 2 секунды после закрытия крана горячей воды.

Если вышеуказанные значения не выдерживаются, следует проконтролировать электромагнитный клапан (112) и газовый клапан (17), управляемый в зависимости от расхода воды.

Со стороны водоснабжения возможна неисправность клапана замедленного розжига (40).

Винт-корректор поз. 100 (опломбирован)

Не следует изменять положение винта-корректора.

Если потребуется переналадка:

- повернуть регулятор расхода воды (10) вправо до упора;
- открыть кран в точке отбора горячей воды; расход 3 - 3,5 л/мин;
- ослабить стопорный винт;
- вращать винт-корректор (100) влево или вправо до тех пор, пока увеличение температуры не составит примерно 50 К;
- затянуть стопорный винт.

Консистентные смазки для проведения обслуживания

Водопроводная часть: **Unisilikon L 641**;

газовая часть, включая горелку: **HFt 1 v 5**.

Запасные части

Заказываются по специальным перечням.



ООО «Роберт Бош»
Термотехника
Ул. Ак. Королева 13, стр. 5
129515 г. Москва, Россия
тел. (095) 935 71 97