

OLIVIERO

**NOTICE D'INSTALLATION
ET D'ENTRETIEN**

CENTRALE GAZ

EOLIS



CE

N° Chapitre	Chapitre	Page
1	RECOMMANDATIONS GENERALES Avertissements	3 3
2	RECEPTION – STOCKAGE	4
3	IMPLANTATION	4
4	MANUTENTION	5
5	ASSEMBLAGE	6
6	RACCORDEMENT AERAU LIQUE	8
7	RACCORDEMENT HYDRAULIQUE	8
8	RACCORDEMENT HYDRAULIQUE Schémas Régulation Raccordement moteur Batterie électrique	10 10 10 11 11
9	RACCORDEMENT GAZ	12
10	EVACUATION DES FUMÉES	13
11	LIMITEUR SECURITE SURCHAUFFE	14
12	HUMIDIFICATEUR A RUISSELLEMENT	14
13	DEMARRAGE DE L'INSTALLATION Echangeur à eau Ventilation Brûleur Airstat Humidificateur	15 15 16 17 18 19
14	ENTRETIEN Groupe ventilateur Humidificateur Entretien général Pièces de rechange	20 20 20 22 23

1. RECOMMANDATIONS GENERALES

Cet appareil répond aux exigences essentielles de la directive européenne « Compatibilité Electromagnétique (CEM) » 89/336/CEE, et destiné aux applications de process industriels. Pour les applications de chauffage, il vous appartient de solliciter Aircalo pour obtenir la certification de conformité de cet appareil aux directives « Appareils Gaz » (90/396/CEE) .

L'installation doit respecter la directive CEM et doit être réalisée par un installateur qualifié. Pour un fonctionnement au gaz le générateur doit absolument être équipé d'un brûleur marqué CE , dans le cas contraire ni la responsabilité du constructeur du générateur ne saurait être invoquée pour quelque raison que ce soit, ni sa garantie appelée. L'installateur doit s'assurer de la compatibilité de l'assemblage corps de chauffe-brûleur. Pour toute utilisation à une température inférieure à -10°C veuillez contacter notre service technique.

Ce matériel doit servir expressément pour ce à quoi AIRCALO l'a réalisé. L'application des clauses de garantie ainsi que toute responsabilité contractuelle d'AIRCALO sont donc exclues en cas de dommages subis par les personnes, les animaux ou les biens, à la suite d'erreurs d'installation, de réglage, d'entretien et d'emplois inappropriés.

L'installateur est tenu d'établir des certificats de conformité approuvés par les ministères chargés de la construction et de la sécurité du gaz.

La mise en service doit obligatoirement être effectuée par Aircalo, à défaut la garantie constructeur n'est pas applicable

AVERTISSEMENTS

- La période de garantie est de 1 an pièces.
- Pour les appareils équipés de caisson filtre, vous devez vérifier régulièrement l'état du filtre à air, remplacer celui-ci dès qu'il est colmaté et au minimum 2 fois par an. On recommande de désinfecter le bac de condensats une fois par an, pour éviter les légionelles.
- Vider les batteries à eau en hiver pour éviter tout risque de gel.
- Les panneaux de façade et les toitures sont livrés sous film plastique adhérent, afin de protéger les éléments des rayures pouvant se produire lors de la manutention et du montage. Ce film de protection peut s'altérer dans le temps ou au soleil, on recommande donc de supprimer cette pelure de protection à l'issu du montage.
- L'installation ne peut être faite que par du personnel qualifié dans le respect des règles de l'art. Toute intervention ne peut être faite si nécessaire que hors tension, alimentation gaz coupée et par du personnel ayant les qualifications requises.
- Cette notice fait partie intégrante de la fourniture, l'installateur doit impérativement la transmettre à l'utilisateur et faire une explication du fonctionnement des unités et de l'installation. La notice devra être conservée à proximité de l'appareil.
- Ne jamais ouvrir une porte lorsque la centrale est en fonctionnement.
- En cas d'incendie, couper les alimentations, fermer les registres et clapets coupe-feu.
- L'inhalation des gaz de combustion peut provoquer des dégâts corporels voire la mort. Utiliser des équipements respiratoires en cas de risque.
- En cours de fonctionnement ne jamais arrêter la centrale gaz par coupure du sectionneur général, cela entraînerait la détérioration de composants (surchauffe échangeur).

2. RECEPTION - STOCKAGE

Vérifier l'état du matériel. En cas de dommage, faire des réserves auprès du transporteur au moment de la livraison.

Vérifier la conformité du matériel livré par rapport à la commande.

Procéder au déballage de l'appareil en utilisant les protections de prévention des accidents qui s'imposent et en veillant à ne pas rayer les carrosseries peintes.

Entreposer le matériel dans un local propre, sec, à l'abri des chocs, des vibrations, des écarts de température et dans une ambiance d'hygrométrie inférieure à 90%.

3. IMPLANTATION

Les centrales gaz Eolis sont des appareils volumineux et encombrants.

Leur implantation doit donc être étudiée avec attention. En particulier il convient de contrôler les poids des unités et la résistance des structures destinées à les supporter.

Nous recommandons d'installer ces centrales dans des locaux techniques isolés des pièces à traiter comme cela se fait généralement pour les chaudières et les groupes de production d'eau glacée.

Pour les unités installées en toiture, vérifier que la vitesse des vents ne soit pas de nature à détériorer l'unité voir à arracher des tôles. Au besoin procéder à des renforcements mécaniques en prévention.

Prévoir autour de la centrale de traitement d'air, l'espace nécessaire pour l'accès aux différents organes : courroies, moteur, filtres, séparateurs de gouttes etc...

Le débattement à prévoir pour l'extraction des composants est égal à la largeur de la centrale.

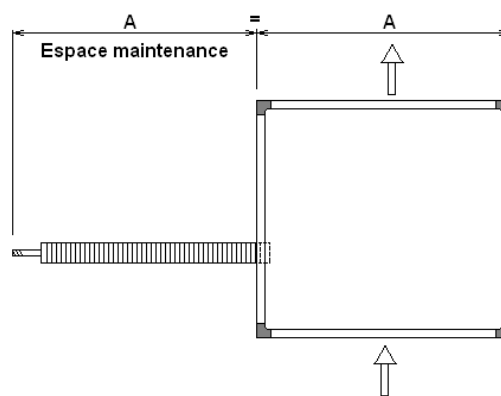
En général ce débattement n'est réservé que du côté des servitudes. Toutefois, il pourra être prévu des 2 côtés, les panneaux arrières pouvant être démontés. Dans tous les cas, pour le côté opposé à la face de service, prévoir un espace libre minimum de 1m.

Aucun objet inflammable ne doit se trouver à moins d'un mètre de l'appareil.

Afin d'éviter le démontage même partiel des canalisations, prévoir par exemple des brides à visser ou tout système équivalent de raccordement aisément amovible.

C'est côté face de service que devront être installés les moteurs, les pompes, les commandes de registres, les sondes et tous les appareils de contrôle et de commande.

Pour les centrales multi-blocs, disposer chaque caisson conformément à l'ordre et au sens représenté sur le plan de la centrale livré avec le matériel. Lorsque plusieurs appareils sont livrés en même temps, il est important avant la mise en place des appareils de bien vérifier l'affectation, compte tenu que des appareils d'apparence identiques peuvent avoir des orifices ou des caractéristiques thermiques ou aérauliques différentes.



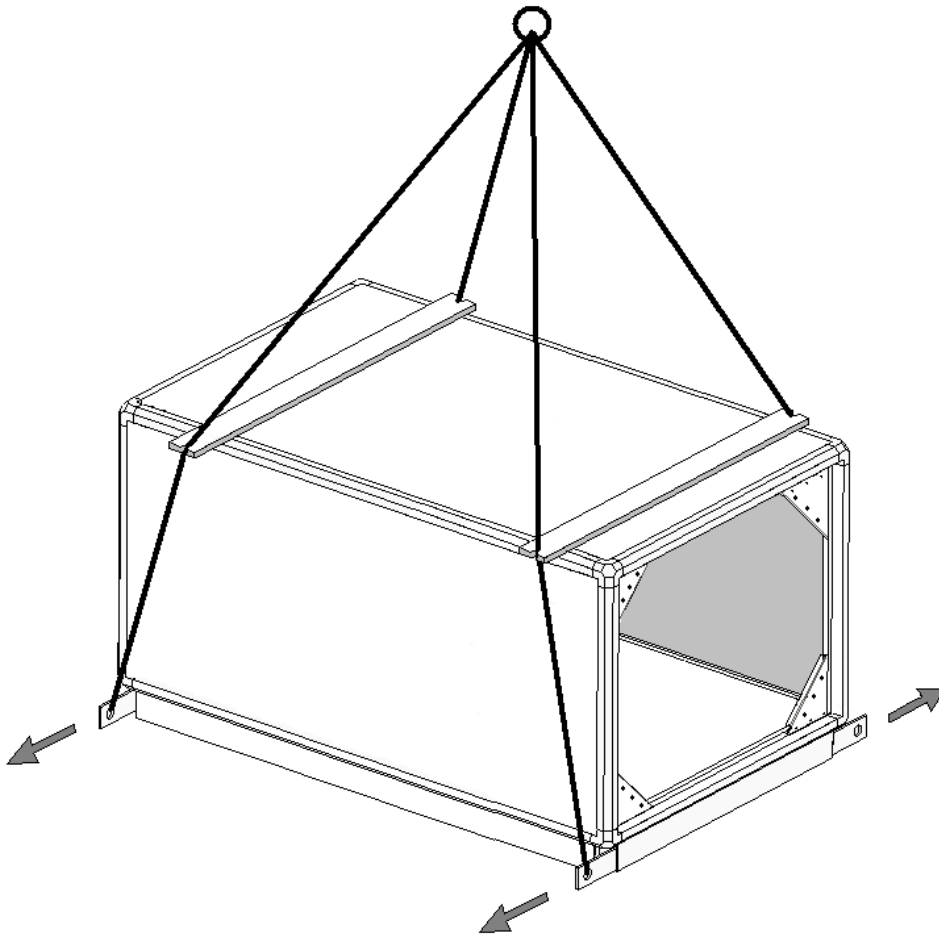
4. MANUTENTION

Manipuler les caissons en prenant toutes dispositions sécuritaire nécessaire.

La manutention, le levage des caissons se fait exclusivement par pont roulant, grue, au moyen de barres de levage. Chaque caisson de centrale doit impérativement être manutentionné séparément et avec soin par des barres de levage situées au niveau du châssis (attention : un seul jeu de barres par livraison). Placer les 4 barres de levage en acier (fournies) à l'intérieur de chaque châssis de caisson avec le trou côté extérieur. Puis, extraire ces barres de levage de 10 à 15 cm environ. Accrocher les élingues à chaque trou.

Au moment du levage, les élingues ne doivent pas être en contact avec la partie supérieur du caisson (utiliser un écarteur d'élingue).

Une fois les caissons mis en place, ôter les barres de levage.



Ne jamais élinguer un caisson sur les raccords, brides, tubes, poignées d'accès, charnières, orifices d'aspiration.

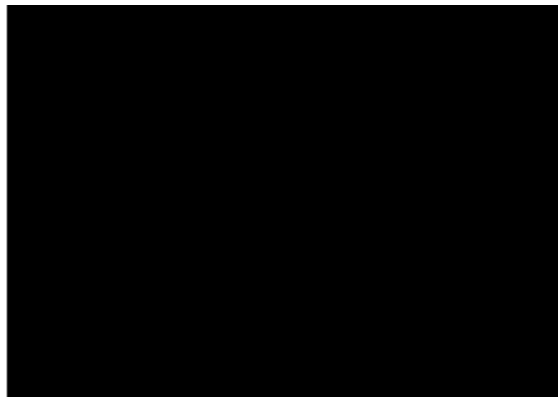
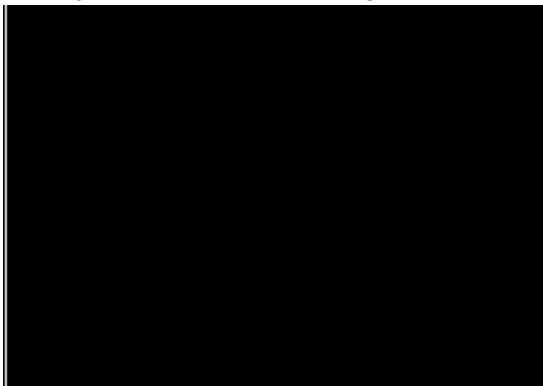
Ne jamais procéder à des opérations de manutention risquant la détérioration d'éléments internes (retournement sur le côté, ...) sans avoir retiré ces derniers.

Éviter si possible l'emploi de levier, barre à mine ..., sans interposition d'une cale de bois. Vous éviterez ainsi une détérioration du caisson dans sa finition et son étanchéité.

Faute du respect des règles ci-dessus, la garantie ne saurait être maintenue.

Le ou les différents caissons devront être installés sur un socle plan ou sur des pieds supports (prévoir au minimum 4 pieds par caisson de centrale).

Toujours veiller au bon alignement des caissons entre eux pour éviter les fuites.

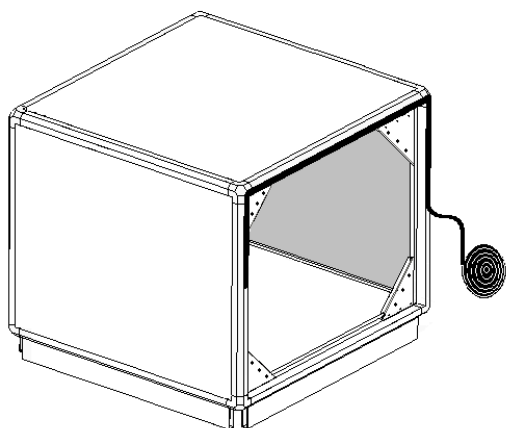


NOTES :

- Contrôler la parfaite horizontalité des caissons.
- On recommande de placer des supports anti-vibratoire (type gripsol) entre les caissons et le sol ou le chassis de portage, visant à isoler du bruit et de la propagation des vibrations.

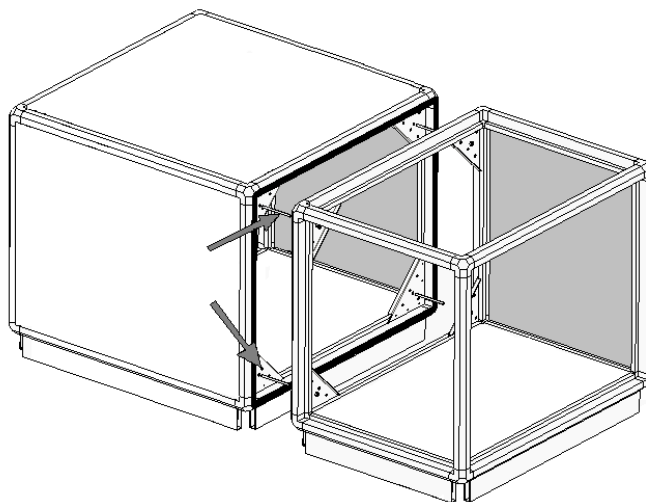
5. ASSEMBLAGE

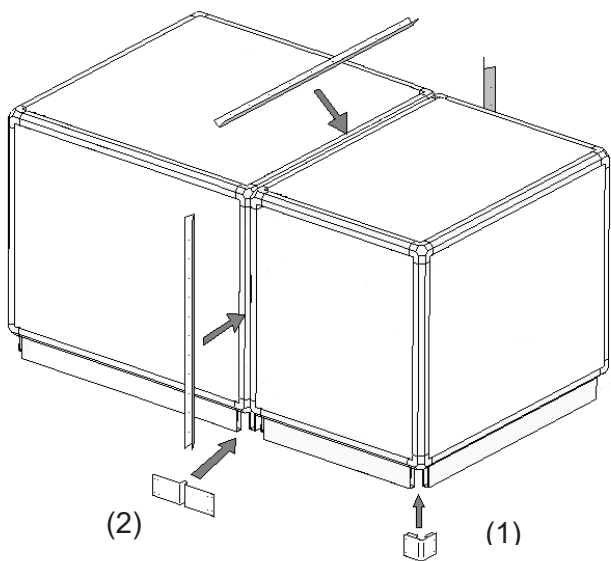
Le montage des différents caissons constituant les centrales Eolis doit être réalisé dans le sens de l'air (du caisson mélange ou filtre vers le caisson ventilateur).



Pour les centrales constituées de plusieurs caissons, placer le joint mousse fourni sur le profilé aluminium.

Lorsque l'accès est possible par l'intérieur, par une porte ou un panneau à effacement, la fixation des caissons doit se faire par l'intermédiaire des goussets d'angle (boulonnerie fournie).





Si l'accès au goussets d'angle est impossible, il conviendra de positionner les caissons l'un contre l'autre de façon à ce que le joint soit uniformément compressé sur toute la périphérie.

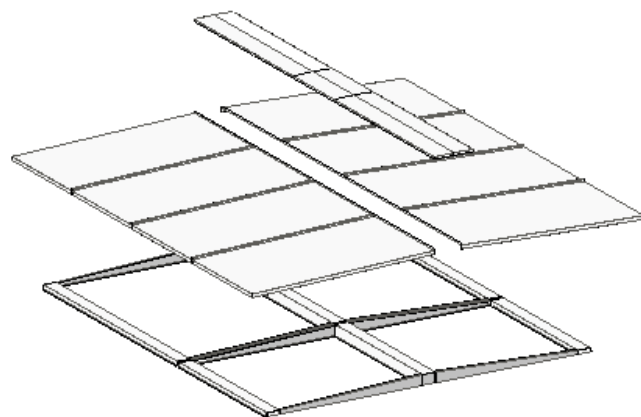
Les caissons seront alors liés entre eux par 3 équerres à visser dans le profilé aluminium (vis auto-perçantes non fournies).

Pour les unités vendues avec l'option « Equerres d'angle de châssis », une fois l'assemblage des caissons terminé, placer les équerres en position et les visser dans le châssis aluminium (vis auto-perçantes non fournies) – Idem pour les enjoliveurs de façade (2)

UNITES EXTERIEURES

La pose de centrale à l'extérieur d'un bâtiment exige la mise en place d'un toit livré généralement en kit adapté à chaque configuration (visseries auto-perçantes et rondelles fournies).

Les toits simple pente sont horizontaux
 Les toits double pente sont livrés avec un faîtage ainsi qu' un sous ensemble support permettant de réaliser une légère pente.



Les éléments de toiture doivent être emboîtés l'un dans l'autre en partant d'une extrémité de la centrale.

Assurer un débordement de 200 mm.

La fixation se fait par vis auto-perçantes et rondelles d'étanchéité téflon fournies, à fixer sur la structure en aluminium. Ecartement entre 2 vis : 200 mm maxi.

Lorsqu'ils sont fournis, placer les capuchons de protection des têtes de vis Vérifier la résistance mécanique pour une bonne tenue aux vents dominants.

Oter la pelure plastique de protection.

Si la centrale de traitement d'air comporte une prise d'air extérieur, celle-ci devra, dans la mesure du possible, être placée à l'abri des vents dominants.

Siliconner impérativement tous les emboîtements de toiture.

Pour les montages en terrasse avec aspiration ou refoulement par le dessous, une attention particulière est nécessaire. Il faut que la centrale soit surélevée par rapport au toit ou à la terrasse (voir la réglementation du pays en vigueur).

Les passages de gaines et des tuyauteries devront être parfaitement étanche.

NOTE : Dans le cas d'unités extérieures, il convient de prendre toutes les précautions pour éviter les risques de gel dans les batteries d'échange.

6. RACCORDEMENT AERAIQUE

En aucun cas les gaines ne doivent exercer une contrainte mécanique sur l'unité. Pour cela on recommande (fourni en option) l'utilisation de manchettes souples de raccordement. Une manchette souple une fois montée doit toujours avoir une longueur inférieure à sa longueur maximale. (prévoir un jeu flottant de 2 à 4 cm.

Côté centrale, la manchette se fixe directement sur la carrosserie (tôle extérieure en acier) sur la périphérie de l'orifice de sortie d'air, au moyen de vis auto-taraudeuses avec un écartement maxi entre vis de 10 cm maximum.

7. RACCORDEMENT HYDRAULIQUE

Dans le cas d'installation extérieure, il peut être nécessaire d'amener les tuyauteries d'alimentation à l'intérieur de la cabine technique (lorsque les tubulures de sortie d'échangeur sont dans la cabine technique). L'installateur doit alors percer la carrosserie double peau de la cabine pour le passage de tuyauterie et mettre en place un système d'étanchéité type presse étoupe.

RACCORDEMENT DES BATTERIES

Réaliser le branchement en eau et l'étanchéité, en évitant toutes contraintes mécaniques.

Il doit être prévu un purgeur d'air à tous les points hauts et un pot de décantation muni d'un robinet de vidange à tous les points bas.

Pour le raccordement, respecter les règlements administratifs locaux, les prescriptions du cahier des charges et les règles de l'art.

Pour faciliter le contrôle, l'entretien, le démontage éventuel, les raccordements doivent être démontables et pouvoir être isolés des circuits fluides d'arrivée et de retour, sans gêner le dégagement nécessaire aux batteries.

Avant branchement, vérifier que les dimensions hors brides permettent le dégagement des batteries et utiliser des brides à visser.

Suivre rigoureusement les instructions portées sur la carrosserie précisant quelle est la tubulure d'entrée d'eau et quelle est la tubulure de sortie d'eau. A défaut d'indication, la tubulure côté reprise correspond à l'entrée d'eau et la tubulure côté soufflage à la sortie d'eau.

Vérifier les températures et pression maxi d'utilisation mentionnées sur les documents administratifs avant de mettre en eau.

VAPEUR

Dans le cas de batteries alimentées en vapeur d'eau, la tubulure d'entrée sera toujours située à la partie haute de la batterie, la tubulure de sortie à la partie basse.

Ces tubulures seront obligatoirement équipées de possibilités de dilatation.

La vapeur devra être désaturée, c'est à dire sans gouttelette d'eau en suspension. La conduite d'arrivée de vapeur devra être pourvue d'un séparateur et la conduite de départ équipée d'un purgeur à flotteur ou thermostatique.

NOTE : Vidanger les batteries qui peuvent être soumises au gel.

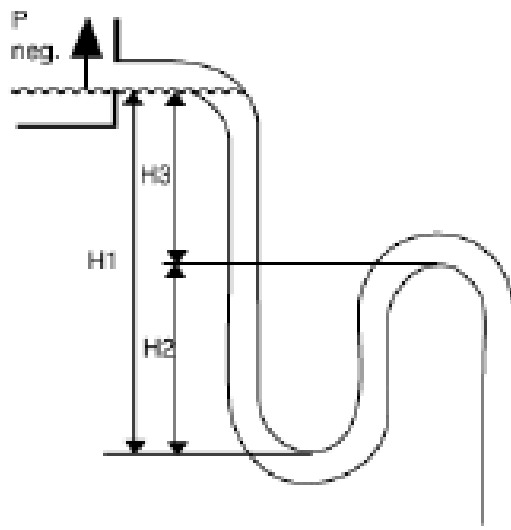
EVACUATION DES CONDENSATS

Toutes les tuyauteries d'évacuation d'eau doivent être munies d'un siphon soit :

- Évacuation des condensats de bac de batterie froide et détente directe
- Trop plein d'humidificateur ou de laveur

Le bac des condensats est équipé d'une tubulure de sortie. Il est recommandé d'y raccorder un tuyau sans aucune réduction.

Pour assurer le bon écoulement des condensats, le tuyau doit être incliné vers le bas et présenter une déclivité constante de 1%, sans courbures ni siphonnage horizontal. Prévoir en outre un siphon :



Pression négative :

$$H1 = 2 P$$

$$H2 = H1/2$$

où P est la pression exprimée en mm de colonne d'eau

(1 mm c.e = 9.81 Pa)

Afin d'éviter les risques de condensation sur le tuyau d'évacuation des condensats il sera en plastique ou recouvert d'un matériau isolant comme le polyuréthane, le propylène ou le Néoprène, d'une épaisseur de 5 à 10 mm.

Avant le démarrage de l'unité vider quelques bouteilles d'eau dans le bac à condensats afin de vérifier le bon écoulement.

8. RACCORDEMENT ELECTRIQUE

Se conformer impérativement aux instructions générales relatives à la sécurité pour le branchement et en particulier aux normes en vigueur du pays de destination.

Faire passer les liaisons électriques par les passes fils prévus à cet effet et compléter éventuellement par des perçages supplémentaires en fonction du nombre de fils utilisés (protéger le câble électrique dans la traversée du panneau). Mettre les presse étoupe appropriés.

Resserrer les connexions après 48 h de fonctionnement.

Faire le raccordement de mise à la terre avant tout autre branchement.

Vérifier que l'alimentation secteur passe par un disjoncteur qui puisse couper le courant à tous les pôles, en respectant un écart d'au moins 3 mm entre les contacts.

Nous recommandons l'emploi de câble électrique d'alimentation de l'unité du type HO7RN-F. La section des fils de raccordement doit être définie en fonction des puissances absorbées ci-dessous et des longueurs de câbles à poser suivant la géométrie des locaux.

Vérifier la tension d'alimentation indiquée sur la plaque signalétique.

Le câblage est exécuté en 400V Triphasé avec Terre et Neutre.

Si votre commande stipule une tension spécifique, les organes du générateur sont câblés et essayés selon la tension demandée et indiquée sur l'accusé de réception de votre commande.

Pour toute autre alimentation : TRI 230V ou TRI 400 V sans neutre ou avec neutre impédant, il est indispensable de s'assurer qu'un transformateur de séparation d'alimentation du brûleur a été prévu.

Raccorder le boîtier électrique par un câble à 4 ou 5 conducteurs, de section correspondante à l'intensité nominale.

- Pour l'alimentation en TRI 230, prévoir 4 conducteurs (3 phases + Terre)
- Pour l'alimentation en TRI 400, prévoir 5 conducteurs (3 phases + Neutre + Terre)

SCHEMAS ELECTRIQUES

L'enveloppe contenant les schémas électriques est placée sur l'avant de l'appareil.

En cas de perte les réclamer à AIRCALO avant toute intervention.

REGULATION

Aircalo organise la gestion de la régulation de l'appareil en fonction des conditions particulières à chaque installation et conformément aux critères imposés par le client.

En complément à cette notice générale de mise en service, il peut être communiqué un document de description du fonctionnement de la régulation et des réglages effectués.

Thermostat : Il peut être nécessaire de placer un thermostat qui agit sur le fonctionnement du brûleur. Disposer le thermostat d'ambiance dans un endroit optimum (voir en gaine de soufflage suivant le type de régulation prévu).

Le raccordement du thermostat d'ambiance s'effectue selon le schéma électrique.

NOTE : La résistance anticipatrice doit être alimentée seulement quand le thermostat est en demande (contact fermé). Elle ne doit pas rester sous tension continuellement.

RACCORDEMENT MOTEUR

Les renseignements concernant la mise en service et l'entretien des moteurs sont donnés par le constructeur du moteur (voir notice).

En ce qui concerne le branchement, faire un choix correct de la section des conducteurs. Suivre le schéma de branchement joint à chaque moteur.

Resserrer les connexions après 48 h de fonctionnement.

Dans le cas d'une prise d'air avec registre motorisé, la marche du ventilateur ne peut être enclenchée qu'après l'enclenchement du contact de fin de course d'ouverture.

Pour les moteurs à 2 vitesses, temporiser le passage de la 2^{ème} à la 1^{ère} vitesse pour éviter le coup de frein brutal.

Le sens de rotation doit correspondre à celui indiqué sur le ventilateur. Celui-ci ne peut être inversé. L'intensité absorbée ne doit pas dépasser l'intensité plaquée sur le moteur.

Sauf cas particulier, la transmission est montée d'usine. Dans ce cas, la seule intervention consiste à vérifier la tension des courroies après 24 h de fonctionnement. Lors de la tension des courroies veillez au parallélisme des arbres moteur et ventilateur ainsi qu'à l'alignement des poulies.

BATTERIE ELECTRIQUE (Option)

Les raccordements électriques s'effectuent sur les bornes prévues à cet effet ainsi que sur les bornes des thermostats de sécurité à réarmement manuel et automatique (suivant les cas) placés à l'intérieur du caisson.

Asservissement au ventilateur

La batterie de chauffe électrique doit être obligatoirement asservie au mouvement ou à la pression d'air engendrée par le ventilateur. Tout arrêt volontaire ou intempestif du groupe de pulsion doit entraîner impérativement la coupure de l'alimentation des éléments chauffants. Ne jamais faire fonctionner la batterie électrique sans le ventilateur.

En outre, il est absolument indispensable de prévoir une temporisation ne permettant l'arrêt du ventilateur qu'après coupure de batterie. Il est nécessaire de dissiper la chaleur accumulée dans les éléments chauffants pendant un temps variant de 10 à 15 minutes, selon la puissance de la batterie.

Il est recommandé de réaliser le circuit de contrôle en 48 volts maxi.

Dans le cas où le ventilateur est équipé d'un moteur à 2 vitesses, la régulation doit être réalisée de telle sorte que la diminution du débit d'air entraîne immédiatement une réduction proportionnelle de la puissance de la batterie, soit :

Ex. : Moteur 1500/750 tr/min

Puissance batterie : 60 kW

En petite vitesse, la puissance dissipée par la batterie ne devra pas excéder 30 kW

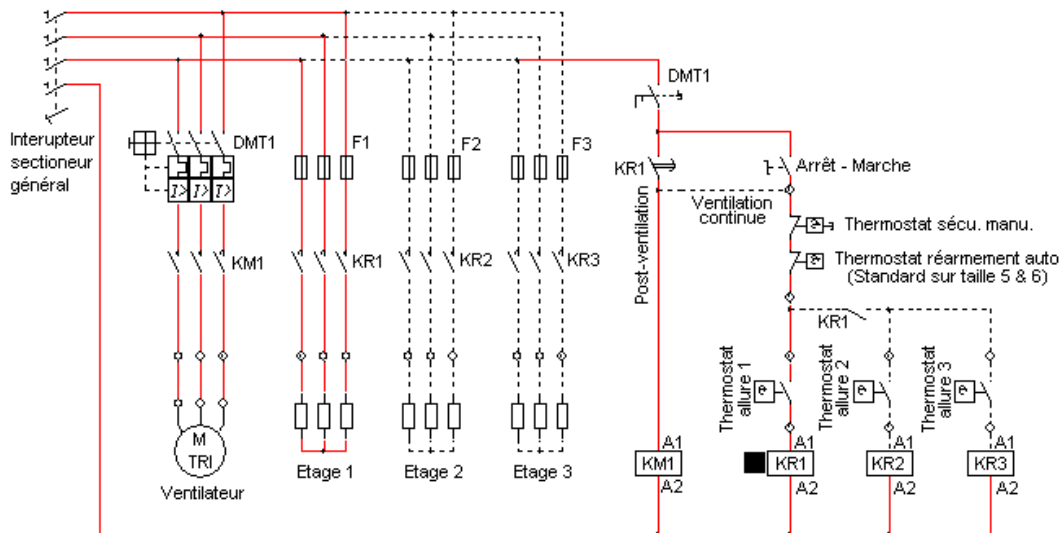
Protection contre la surchauffe

La batterie comporte un thermostat à réarmement manuel.

Il est indispensable de le brancher suivant le schéma ci-contre, avant toute mise en route.

De nombreuses causes peuvent entraîner une surchauffe générale des éléments électriques et ainsi, déclencher le thermostat. Ce sont :

- Mise sous tension de la batterie sans ventilation
- Colmatage partiel du filtre
- Inversion du sens de rotation du ventilateur (incident fréquent à la mise en route)
- Fausse manœuvre sur les volets d'air à l'aspiration ou au refoulement.
- Insuffisance de la tension des courroies d'entraînement du ventilateur



9. RACCORDEMENTS GAZ

Prendre connaissance des instructions mentionnées dans la notice du constructeur de brûleur. Tenir compte par ailleurs des instructions spécifiques ci-dessous :

L'alimentation doit être appropriée à la puissance gaz de la centrale Eolis et être munie de tous les dispositifs de sécurité et de contrôle prévus par les normes en vigueur. Il est de plus conseillé d'utiliser un filtre ayant les dimensions appropriés.

Pour le gaz, l'appareil sera raccordé par un tube rigide de cuivre ou d'acier. Cette canalisation devra comporter un robinet de commande placé avant le brûleur :

le calibre de ce robinet découle de celui adopté pour le tube d'alimentation.

Celui-ci sera placé à une hauteur au-dessus du sol comprise entre 0.10 m et 1.70 m et doit toujours rester accessible.

Prévoir entre le robinet de barrage et le brûleur une prise de pression et un orifice de purge.

Les brûleurs gaz sont livrés à la pression pour laquelle ils nous ont été commandés (voir votre accusé de réception de commande et la plaque signalétique du brûleur).

- S'assurer en priorité que la pression de distribution correspond bien à l'équipement du brûleur.
- Adapter le débit de gaz à la puissance du brûleur, se référer à la notice du brûleur.

Vérification du débit de gaz :

Lorsque que a centrale Eolis n'est équipée ni d'un organe de réglage ni d'un sous compteur le débit de gaz doit être réglé soit par le détendeur soit par la vanne.

S'assurer que le compteur général est compatible avec le débit nominal de la centrale.

Il est recommandé d'effectuer ce contrôle pendant une durée d'une minute minimum.

ATTENTION :

Lors de la mise en service de la centrale, il est important d'adapter la puissance aux caractéristiques nominales de cette unité (voir documentation technico-commerciale ou le devis de définition établi par Aircalo). Pour cela, deux contrôles doivent être effectués :

- 1° Vérifier les températures des gaz brûlés après 15 mn de fonctionnement,
- 2° Vérifier l'élévation de température (mesurer les températures au soufflage et déduire la température d'air à l'aspiration).

Le débit gaz doit être réglé de façon la plus minutieuse pour obtenir au rendement optimum la puissance.

NOTE :

Considérer un débit d'air comburant d'environ 1m³/h par KW de puissance brûleur. Ainsi, les ouvertures à l'aspiration pour permettre une bonne alimentation du brûleur doivent être faites pour une vitesse mini de 1 m/s.

10. EVACUATION DES FUMÉES

Les conduits doivent être réalisés avec l'un des matériaux suivants : acier émaillé vitrifié sur les deux faces, aluminium, acier inoxydable, grès vernissé, fonte.

L'emploi d'acier ordinaire ou galvanisé est interdit.

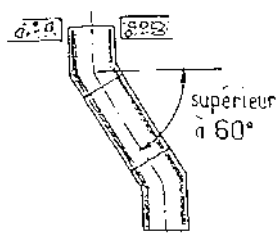
La section du conduit doit être au moins égale à celle du conduit d'évacuation de l'appareil.

Le conduit de raccordement d'évacuation ne doit pas traverser de pièce principale autre que celle dans laquelle l'appareil est installé.

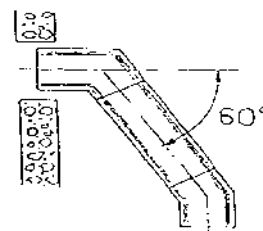
Il est interdit d'installer un organe de réglage ou d'obturation sur toute la longueur du conduit de fumée et de son raccordement à l'appareil.

Respecter les angles des conduits, préconisés ci-dessous :

Raccordement sur conduit en plafond



Raccordement sur conduit en paroi



IMPORTANT : Ne jamais réduire le diamètre du conduit des gaz brûlés De la centrale Eolis ou boucher les aérations du local. Les ouvertures pour l'air de combustion doivent être réalisées conformément aux normes techniques (voir réglementation du pays).

Les dispositifs mis en place par l'installateur pour supporter la cheminée d'évacuation des gaz brûlés, doivent soulager la bouche de sortie des fumées de toutes contraintes mécaniques. (i.e. La bouche de sortie des fumées ne peut pas supporter la cheminée). Ces dispositifs ne sauraient être fixés sur la structure de l'Eolis qui n'est pas conçue à cette fin.

11. LIMITEUR DE SECURITE CONTRE LA SURCHAUFFE

Les centrales gaz Eolis sont équipées de limiteur de sécurité contre la surchauffe. Un thermostat arrête et verrouille l'arrivée de gaz en cas de situation de surchauffe.

NOTE :

Le thermostat de sécurité à réarmement manuel contre la surchauffe intervient si la température de l'air chauffé dépasse 95 °C (anomalie) et si la régulation n'a pas fonctionné avant. Le thermostat coupe alors l'alimentation du brûleur, mais pas la ventilation.

Remise en service de l'unité en cas de coupure :

- 1) Trouver et supprimer impérativement la cause de surchauffe.
- 2) Déverrouiller le thermostat (le cycle de démarrage repartira automatiquement).

12. HUMIDIFICATEUR A RUISSELLEMENT

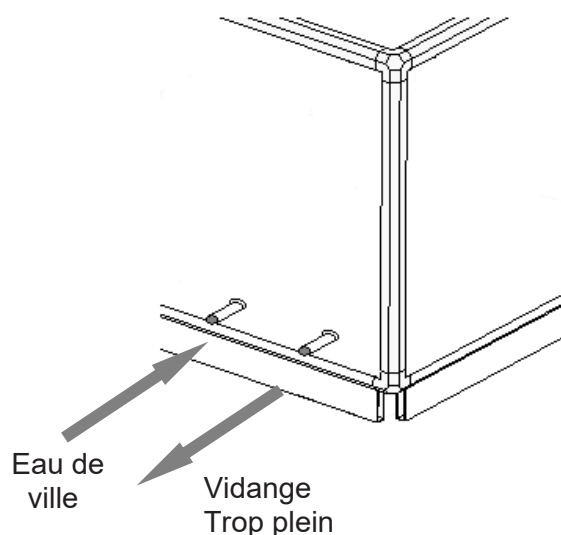
Humidificateur à ruissellement HR 60%, 85%, 90%

L'amenée d'eau de ville passera par l'intermédiaire d'une vanne d'arrêt. Un filtre pour eau préservant des impuretés peut être monté (porosité <math>< 500\mu</math>).

La tuyauterie d'évacuation d'eau doit comporter un siphon.

Raccorder électriquement la pompe en prenant soin d'asservir son fonctionnement à celui du ventilateur de la centrale.

Contrôler le sens de passage de l'air, respecter le sens de la flèche indiquée sur le packing.



Note : Dans le cas de centrale avec humidificateur, toujours se référer à la notice additionnelle spécifique fournie.

13. DEMARRAGE DE L'INSTALLATION

Toutes les caractéristiques de performances sont présentées dans la notice commerciale disponible en libre service sur www.aircalo.fr

ECHANGEUR A EAU

Avant la mise en eau, vérifier :

- que tous les raccordements (brides, raccords, manchons, purgeurs ...) sont serrés et bloqués.
- que l'évacuation des condensats de la batterie froide et le siphon sont libres de tous obstacles (chiffons, soudures ...).
- Verser quelques litres d'eau dans le bac de condensats afin de vérifier que l'écoulement s'effectue librement et rapidement.
- que les caches entre le cadre de la batterie et le caisson assurent une bonne étanchéité et
- que la section est libre de tout obstacle (résidus d'emballage, film plastiques ... etc).

Mise en eau :

- Ouvrir les purgeurs des points hauts et les vannes complètement.
- Remplir l'installation.
- Mettre les pompes en route.
- Vérifier l'étanchéité du circuit (manomètres).
- Vidanger la charge en point bas de l'installation pour évacuer les saletés, calamine, restées dans les canalisations et risquant d'obturer la batterie.
- Vérifier l'état de l'eau s'il y a eu traitement (PH). Nous vous conseillons d'injecter un produit préalablement dilué, antitartre, anticorrosion dans l'installation.
- Remplir à nouveau, purger l'air complètement en arrêtant les pompes.
- Étancher les fuites aux raccords, s'il y a lieu.

Contrôle des fluides

Vérification des pressions et des températures des fluides, réglage des appareils de régulation et équilibrage des circuits.

VENTILATION

- Vérifier le branchement électrique qui doit correspondre pour la tension du secteur au schéma porté sur la plaque signalétique du moteur.
- S'assurer que le ventilateur tourne dans le bon sens. Pour cela, ouvrir la porte d'accès au caisson ventilateur, afin d'avoir un accès visuel au flanc du ventilateur (une flèche indique le sens de rotation).
- Vérifier l'isolement du bobinage (400.00 ohms) entre phases et entre chaque phase et la masse (un isolement insuffisant, obligatoirement à refaire, est hors garantie car toujours d'une cause extérieure à la fourniture).
- Vérifier que la protection ipsothermique PTF ou PTO du bobinage soit raccordée.
- Vérifier le réglage des thermiques du discontacteur à l'intensité maximum indiquée sur la plaque du moteur.
- Régler la tension des courroies, suivant les règles de l'art et les recommandations du fournisseur, après avoir contrôlé les repères des longueurs des courroies.
- Vérifier à l'aide d'une pince ampère-métrique que l'intensité absorbée par le moteur du ventilateur est en concordance avec l'intensité affichée sur la plaque signalétique. Un disjoncteur magnéto-thermique de courbe D protège l'alimentation générale. La protection du moteur se fait par une sonde PTO en cas de surchauffe. L'intensité absorbée varie en fonction de la résistance du réseau de distribution d'air.

- Vérifier le débit d'air du générateur :

Le générateur a pu être commandé par exemple, avec une pression disponible de 200 Pa alors qu'en fait, l'installation ne génère que 100 Pa de pertes de charge. Dans ce cas, le débit d'air du ventilateur augmente de façon importante, l'intensité absorbée et par conséquent le moteur peut être endommagé.

A contrario, il conviendra de vérifier que les réseaux de reprise et de soufflage ne génèrent pas une perte de charge excessive et par conséquent que le débit d'air du générateur reste au minimum égal au débit d'air nominal. En effet un débit d'air insuffisant peut conduire à un mauvais refroidissement de la chambre foyère et donc à une détérioration plus ou moins rapide du fond de foyer qui n'est pas détecté par le détecteur de surchauffe.

IMPORTANT :

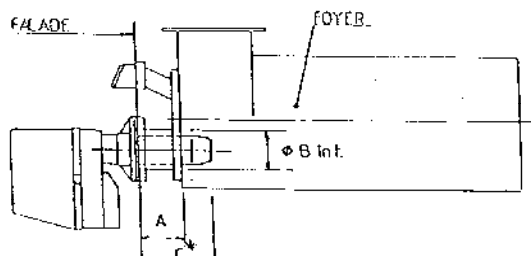
La centrale gaz est équipée d'un ventilateur calibré pour fournir une pression conforme à la pression demandée par le client. Il est impératif de contrôler que la pression totale requise (réseau de pertes de charge à la reprise + réseau de pertes de charge au soufflage) correspond à la pression défini. En particulier, les sections des gaines, les bouches d'aspiration et soufflage qui doivent être ouvertes et non obstruées, les filtres fréquemment nettoyés et changés ...

La non-conformité de la pression requise au débit nominal par rapport à la pression réelle de l'installation peut entraîner des dommages sur l'unité qui sortent du cadre de la garantie.

BRULEUR

S'assurer que la pénétration à l'intérieur du foyer est conforme au tableau ci-dessous.
S'assurer également, que le gicleur correspond à la puissance nominale du générateur.

Pénétration des brûleurs



Taille	A	ØB	C		Pénétration	
			mini	maxi	mini	maxi
100	200	150	220	280	20	80
180	200	150	220	280	20	80
250	160	196	180	240	20	80
400	200	196	220	280	20	80
600	272	196	292	352	20	80
800	262	211	282	382	20	150

Cotes en mm

C*: Position de la bride sur la buse du brûleur

	100	180	250	400	600	800
Débit calorifique maxi Qn (kW)	100	157	296	437	612	921
Puissance utile maxi (kW)	85	193	260	380	540	800
Débit Fuel	8.2	16.8	25.1	36.6	55.9	77.1
Débit gaz G20 m3/h	9.5	19.4	29.0	42.3	64.6	89.1
Débit gaz G31 kg/H	7.5	15.4	23.0	33.5	51.2	70.6
Dt (°C)	Voir plaque signalétique					
Pression dispo (Pa)	Voir plaque signalétique					
Débit d'air s/ foyer (m ³ /h)	6900	10000	19000	25000	35000	49000
Puissance électrique nominale	Voir plaque signalétique					
Type de chambre de combustion	Directe (Pas d'extracteur)					
Section du foyer (m ²)	0,32	0,37	0,42	0,67	0,83	0,97
Long. foyer (mm)	832	1053	1343	1846	2285	2717
Ø buse évacuation fumée (mm)	175	195	245	245	350	375
Temp. de fumée (°C)	220	256	290	280	300	300
Débit massique des fumées (kg/h)	Voir brûleur					
Dépression foyer(Pa)	- 5 à - 15	- 5 à - 15	- 5 à - 15	- 5 à - 15	- 5 à - 15	- 5 à - 15
Diam. orifice brûleur	130	150	196	196	196	211
Entraxe fixation brûleur	150	180	255	255	255	255

Données au performances maxi puissance. Données nominales spécifiques à cette unité sont fournies sur demande.

Les températures de fumée indiquées sont les températures maxi.
La température de fumée ne doit jamais être inférieure à 150°C et supérieure à 210°C.

Réglage de la température de la chambre de combustion :

- Si la demande en chauffage augmente, le registre d'air de la chambre de combustion doit se fermer et le registre de By-pass doit se fermer. Il faut réduire la puissance maximal en cas de dépassement de la température maximale des gaz d'échappement.

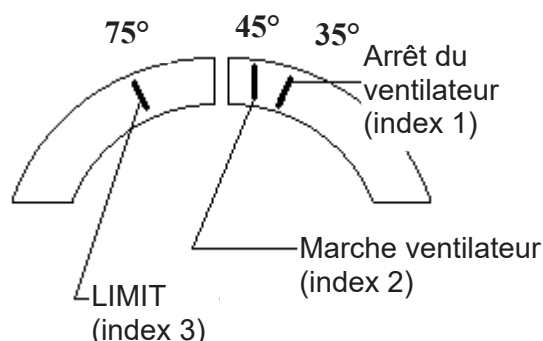
IMPORTANT :

- Suivre les instructions de la notice du fabricant du brûleur
- La pénétration minimum du brûleur dans le foyer est de 20 mm.
- **La longueur de flamme ne doit pas excéder 60% de la profondeur totale de la chambre foyère.**

AIRSTAT

L'airstat est monté en usine sur les appareils.

L'airstat est câblé et pré-réglé en usine. L'utilisateur n'aura donc aucune intervention à effectuer sur cette organe de régulation.



Index 1 - Arrêt du ventilateur

Lorsque le thermostat d'ambiance ne demande plus de chaleur, il arrête le brûleur.

La ventilation continue de fonctionner pour assurer le refroidissement du foyer-échangeur.

L'index de coupure du ventilateur stoppera le ventilateur lorsque la température de soufflage sera de 40 ° environ : Réglage à 35°

Index 2 - Marche du ventilateur

Mise en marche du ventilateur lorsque la température de soufflage atteint 55 ° environ

L'écart entre les index 1 et 2 devra être réglé entre 5° et 10 °. Réglage entre 40 et 45°

Index 3 - Limiteur de surchauffe

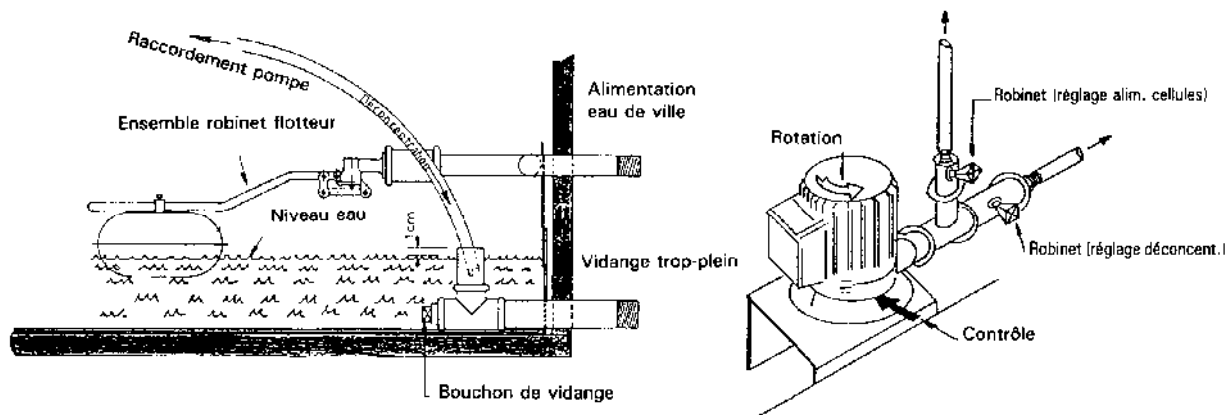
Limiteur de chauffage de l'air soufflé.

Arrêt du brûleur lorsque la température de soufflage est voisine de 70° : Réglage à 75°.

HUMIDIFICATEUR

Nettoyer le bac pour éliminer les poussières dues au montage.

- Vérifier le sens de rotation de la pompe.
- Ajuster le niveau d'eau du bac qui doit se trouver à 1 cm en dessous du bord du trop plein.

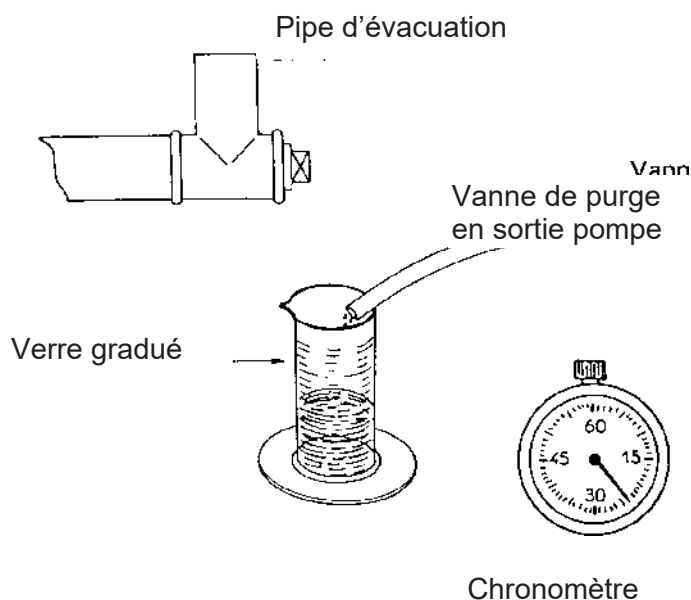


Ajustement du débit d'eau de déconcentration

Mise en route opérée sans analyse d'eau, ni système d'adoucisseur d'eau.

- Par sécurité, le débit d'eau déconcentré devra être égal au débit d'eau évaporé (voir tableau ci-dessous) après une période de fonctionnement d'un mois, et afin de réduire la consommation d'eau excessive la purge sera réglée à 30% du débit d'eau évaporé.
- L'approche de ces éléments pouvant faire apparaître le besoin ou non d'un système d'adoucisseur approprié.
- Dans tous les cas de fonctionnement sans adoucisseur, il demeure impératif, après une période d'utilisation d'un mois, d'ajuster le débit d'eau de déconcentration en fonction de la qualité de l'eau.
- Chaque intervention sur le réseau d'alimentation d'eau, sur l'adoucisseur ou sur l'humidificateur nécessitera un contrôle de ce débit.
- Le débit de purge est ajusté à l'aide de la vanne à débit constant, d'un verre gradué, et d'un chronomètre. Ne pas oublier, après réglage, de remettre le tuyau de purge dans la pipe d'évacuation d'eau.

Evaporation nominale en l/h pour une entrée à 30°C, 40% HR



Taille	Q nominal m ³ /h	Rendement d'humidification		
		60%	80%	90%
20-20	12960	37	49	53
15-30	14580	50	66	72
20-30	19440	61	82	88
25-30	24300	74	99	107
30-30	29160	91	122	132
30-35	34020	110	147	159
30-40	38880	127	171	184
35-40	45360	148	198	214
40-40	51840	174	233	251
40-48	58320	223	298	322

14. ENTRETIEN

GROUPE VENTILATEUR

Les moteurs électriques sont montés avec des roulements graissés à vie.

Les ventilateurs du type R sont montés avec des roulements graissés à vie.

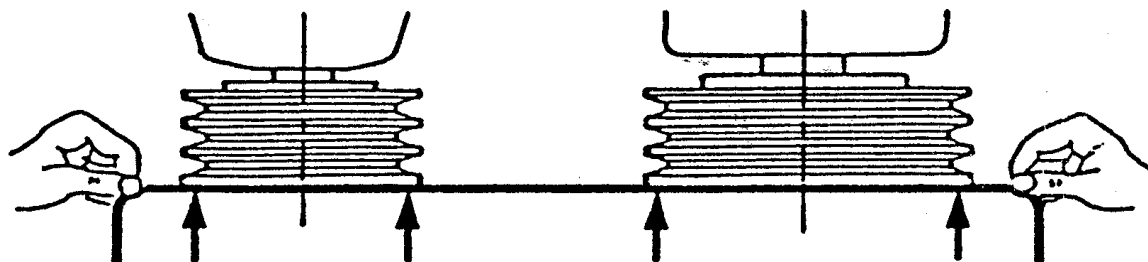
Les ventilateurs du type T sont montés avec des roulements à graisseurs donc avec un graissage toute les 20 000 Heures

Nota : Dans les deux cas, en présence d'encrassement de la turbine, procéder au nettoyage, à la brosse et à l'aspirateur.

Poulies – Courroies

Procéder au réglage de la tension des courroies au moins une fois par an. Vérifier l'état des courroies et leur niveau d'usure.

- Les gorges des poulies ne doivent pas présenter de traces de chocs et doivent être nettoyées avant montage des courroies.
- Les axes des poulies doivent être parallèles poulies alignées.
- Avant de bloquer le moteur ou la machine, vérifier l'alignement des poulies selon la méthode ci-dessous.



HUMIDIFICATEUR

Un entretien régulier est la clef du bon fonctionnement de l'humidificateur.

Les intervalles de maintenance dépendent pour beaucoup du taux d'évaporation, de la poussière contenue dans l'air, de la qualité d'eau et du principe de distribution d'eau retenue (recyclage ou directe).

Inspecter l'humidificateur 4 fois par an, le nettoyer et désinfecter au moins 2 fois par an.

Pendant l'inspection, vérifier :

Les surfaces d'humidification, elles doivent être humides sur les 2 faces. Si ce n'est pas le cas, vérifier le système de distribution inclus dans le module.

Qu'il y a bien un débit d'eau émanant de la vanne de purge. Sinon la nettoyer et réajuster le débit. Lors de l'utilisation d'eau déminéralisée le débit plus faible risque d'encrasser plus rapidement la vanne.
--

Que le module d'humidification et le réservoir soient propres.
--

Que le siphon est rempli d'eau.

Qu'il n'y a pas de dépôts sur faces avant et arrière de l'humidificateur. Si c'est le cas, augmenter le débit de déconcentration de 25%.
--

Conditions spéciales de fonctionnement

- Si l'humidification doit être arrêtée pour un certain temps, l'eau du réservoir doit être vidangée et celui-ci nettoyé.

Pour des arrêts prolongés, sortir les modules et les stocker à l'abri.

- Si l'humidificateur est exposé à de fortes concentrations de calcium et de bicarbonate dans l'eau, ou dans un air poussiéreux, de plus fréquentes inspections sont à envisager. Dans le cas d'eau recyclée le débit de déconcentration peut être augmenté. Ces actions dépendent de chaque cas et peuvent être déterminées par essai.

Précautions avant Intervention majeure

Arrêter la pompe, ou fermer la vanne d'alimentation et laisser fonctionner la ventilation pendant environ 30 minutes, afin de sécher l'humidificateur. Le module est relativement fragile quand il est humide et doit être manipulé avec précautions.

Détartrage

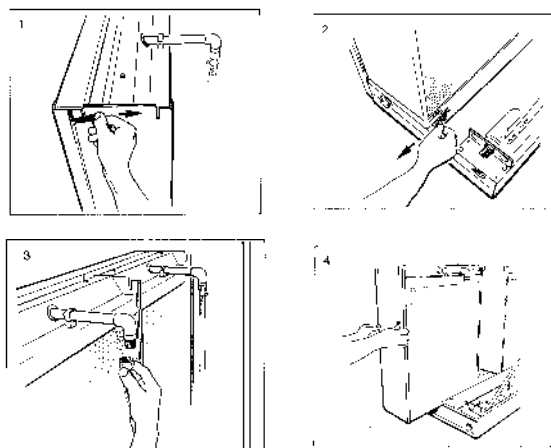
Pour détartrer les humidificateurs, laisser la ventilation fonctionner ainsi que la pompe, après avoir chargé le bac d'un produit spécial de détartrage (pas d'acides forts comme les acides minéraux par exemple, mais un détartrant n'attaquant ni le zinc, ni l'aluminium) existant sous diverses marques chez les spécialistes du traitement des eaux et des surfaces.

Vidanger - rincer abondamment à l'eau claire - puis lessiver avec un autre produit spécial (pas de bases fortes comme la soude ou la potasse) et qui se trouve chez les mêmes spécialistes. Ce produit restera dans l'installation sans inconvénient pour celle-ci.

Nettoyage des modules

- Déposer le panneau de fermeture -
- Déposer les clips hauts (1) et bas (2)
- Déposer les tuyauteries (3)
- Les modules peuvent être tirés en glissière (4)
- Les nettoyer au jet d'eau

NB - S'assurer de la mise en place des tuyauteries d'alimentation dans l'ordre de la dépose.



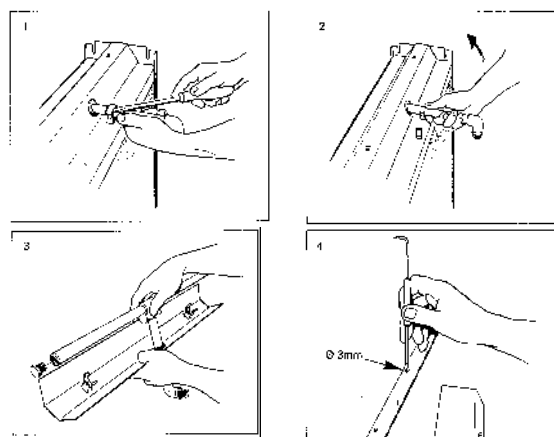
Nettoyage du système de distribution au-dessus du module

La tuyauterie est facilement accessible après dépose du module.

Détacher le collier tenant le tube (1) et lever en faisant levier sur le capotage.

Sortir le tuyau de distribution (3) des colliers de maintien du capuchon.

Déposer les bouchons d'obturation de la rampe. Nettoyer les perçages de diffusion d'eau avec un poinçon \varnothing 3 mm maxi (4) ou équivalent et finalement rincer le tuyau de distribution.



ENTRETIEN GENERAL

Mensuel

- a) Nettoyer les filtres à air (filtres plats ou plissés) et les remplacer si nécessaire.
- b) S'assurer de l'état intérieur de l'humidificateur ou du laveur, en particulier qu'il n'y a pas d'entartrage ni début de corrosion suivant l'eau utilisée (analyse et titrage si nécessaire).
- c) Vérifier le libre fonctionnement du robinet à flotteur.

Trimestriel

- a) Graisser les roulements des paliers de ventilateurs (voir des moteurs) suivant les prescriptions des fabricants, en particulier en respectant les qualités de graisse indiquées.
- b) Vérifier et régler la tension des courroies. En appuyant sur chaque courroie avec un doigt, celle-ci doit pouvoir s'abaisser de 25 mm par rapport à sa position normale au repos. Au cas où les courroies patineraient après un réglage correct de la tension, les nettoyer au tétrachlorure de carbone ou avec un produit similaire. Lorsque l'usure ou la rupture d'une courroie nécessite le changement, il faut absolument remplacer le jeu complet des courroies.
- c) Éliminer, s'il y a lieu, par un détartrage les dépôts de calcaire formés dans l'humidificateur. Ne pas utiliser d'acides forts comme les acides minéraux par exemple mais un détartrant n'attaquant pas le zinc, existant sous diverses marques chez les spécialistes de ce problème. Vidanger et rincer abondamment.

Annuel

Ajouter aux opérations d'entretien mensuelles et trimestrielles, les suivantes :

- a) Contrôler l'état général de la CENTRALE (corrosion) ainsi que des accessoires extérieurs et intérieurs, il peut être nécessaire de nettoyer.
- b) Vérifier le bon fonctionnement des biellettes des registres, le blocage des lames et leur orientation. Ne pas graisser les paliers des axes des registres quand ceux-ci sont en nylon.
- c) S'assurer que le bac recueillant des condensats sous la batterie froide ne contient pas de corps étrangers pouvant obstruer la canalisation d'évacuation.
- d) Vérifier par le siphon le libre passage pour l'évacuation des condensats, du trop plein et vidange du LAVEUR, etc...
- e) Nettoyer la turbine et l'arbre du ventilateur. En cas d'apparition de rouille, nettoyer à la toile émeri et repeindre d'une couche de peinture antirouille. Eviter la formation de gouttes ou de surcharge sur le bord d'attaque des pales (changerait les caractéristiques du ventilateur).
- f) Démontez le brûleur et contrôlez l'état général de la chambre de combustion (salissures et étanchéité) à l'aide d'une lampe électrique suffisamment puissante. Alerter immédiatement Aircalo en cas d'inétanchéité.
- g) Procéder au ramonage de l'échangeur (cette opération est impérative pour les unités fonctionnant au fioul, elle peut être effectuée tous les 3 ans pour les unités au gaz). Pour cela, démonter la plaque supérieure de façade, pour accéder à la trappe de l'échangeur qu'il suffit de démonter. Faire tomber les suies à l'aide d'un écouvillon ou d'une raclette dans le foyer, que vous récupèrerez à l'aide d'un aspirateur. Remplacer les joints d'isolation thermique.
- h) Ramoner le conduit des fumées (impératif pour les unités au fioul). Evacuer les condensats.

i) Effectuer l'entretien du brûleur conformément à la notice du constructeur de brûleur.

j) Pour les humidificateurs il est indispensable de :

- Nettoyer l'intérieur du caisson, détartrer.
- Vérifier tous les pulvérisateurs (orifice et orientation).
- Nettoyer ou remplacer les filtres sur l'alimentation d'eau.
- Rincer : purge de déconcentration, trop plein, vidange.
- Démonter la pompe de recyclage et en vérifier l'état (turbine, joints, presse-étoupe, roulement, etc. ...) ainsi que l'état des connexions électriques (serrage).
- Contrôler et régler le robinet à flotteur après nettoyage.
- Régler la pression de refoulement pompe ainsi que le débit de la purge de déconcentration.
- Vérifier le bon fonctionnement du trop plein.
- S'assurer que la maille métallique et le séparateur de gouttelettes sont bien en place et n'ont pas été déplacés pendant les opérations d'entretien (laveur).
- Vérifier l'étanchéité des portes d'accès et remplacer les joints s'il y a lieu.

k) Contrôler les raccordements électriques.

Contrôler les signaux d'entrée et les comparer aux valeurs de consigne, mettre les signaux à niveau. Contrôler les régulateurs, les signaux d'entrée, les réajuster. Contrôler les boucles de régulation complètes.

A l'issue des opérations d'entretien, remettre en route et mesurer les taux d'émissions suivant les normes locales en vigueur. Consigner ces résultats et les transmettre au client utilisateur.

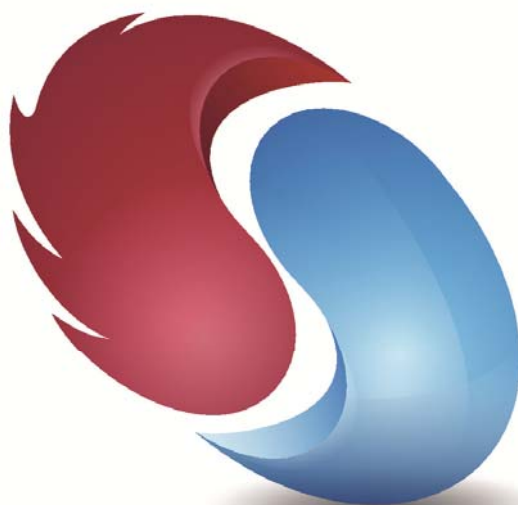
PIECES DE RECHANGE

Les types et repères des pièces de rechange sont communiqués par nos services sur demande spécifiant le numéro de fabrication des appareils.

**Aircalo propose des contrats d'entretien annuel pour les centrales gaz EOLIS.
Contacter notre service :**

SAV Aircalo - Tel : (33) 05 56 70 14 00

www.aircalo.fr



AIRCALO

1 Rue Jules Massenet
33160 Saint Médard en Jalles

Tel : 05 56 70 14 00 - Fax : 05 56 70 14 09

M 29-03-12