

**Беспроводной пульт
дистанционного управления
проточным водонагревателем**

DDLE ThermoDrive

ОГЛАВЛЕНИЕ

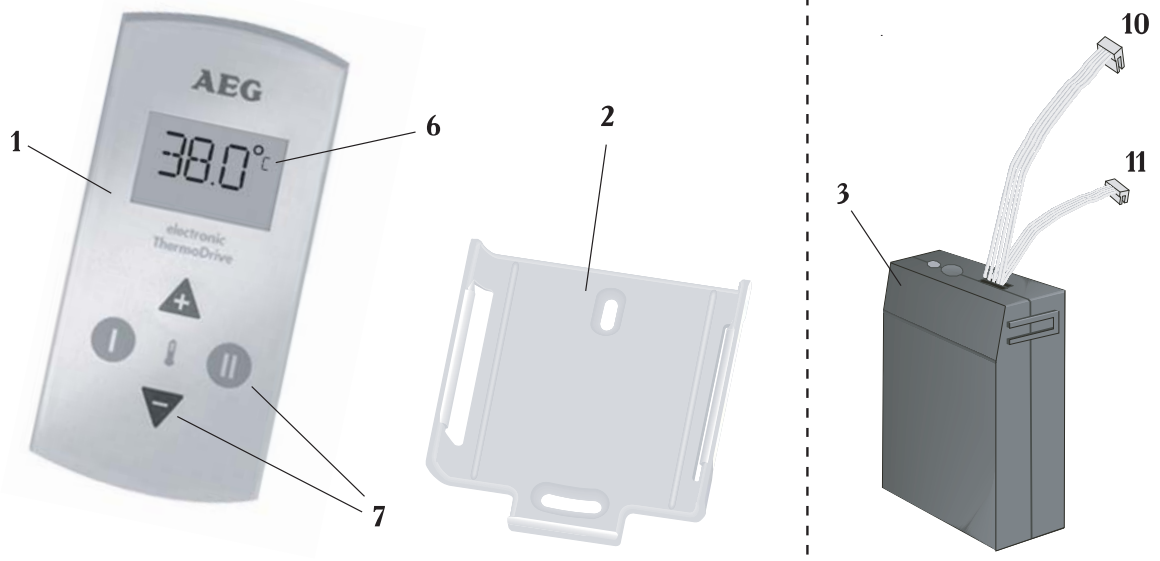
Технические характеристики	1
1. Указания по эксплуатации и техническому обслуживанию	3
1.1 Общие сведения	3
1.2 Управление прибором	3
1.3 Настенный кронштейн	4
1.4 Уход за прибором	4
1.5 Нормативные документы и указания по безопасной эксплуатации	4
2. Требования по монтажу	4
2.1 Описание конструкции пульта	4
2.2 Предписания и нормы	4
2.3 Монтаж пульта	4
2.4 Отмена регистрации пульта управления	5
2.5 Отмена звукового сигнала приемника	5
2.6 Передача прибора заказчику	5



ТЕХНИЧЕСКИЕ ХАРАКТЕРИСТИКИ

Наименование пульта ДУ	FB Funk
Размеры (В x Ш x Г), мм	130 / 65 / 17
Масса, кг	0,12
Частота радиосигнала, МГц	433
Диапазон регулирования температуры, °С	30 - 60
Степень защиты	IPX7

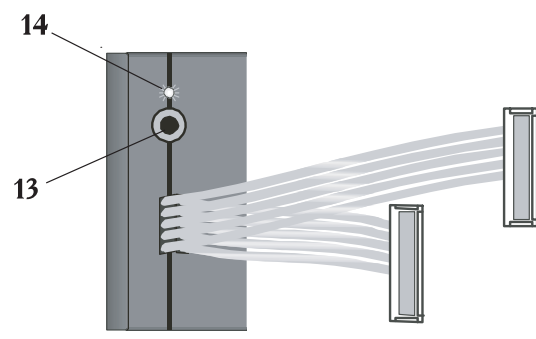
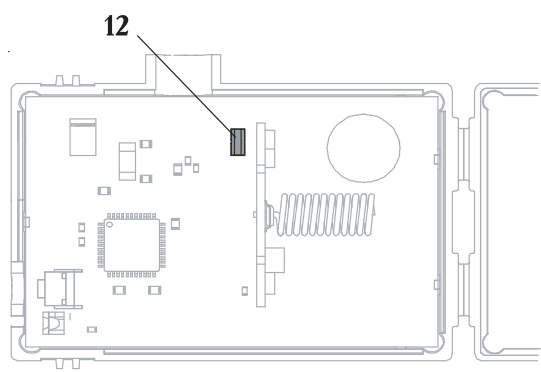
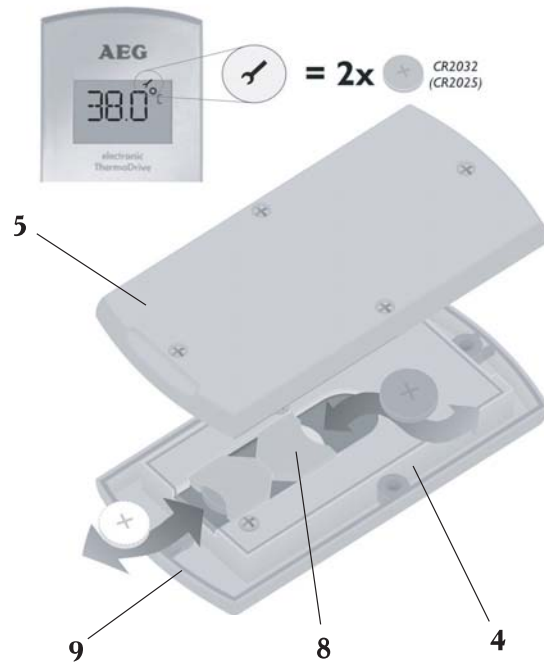
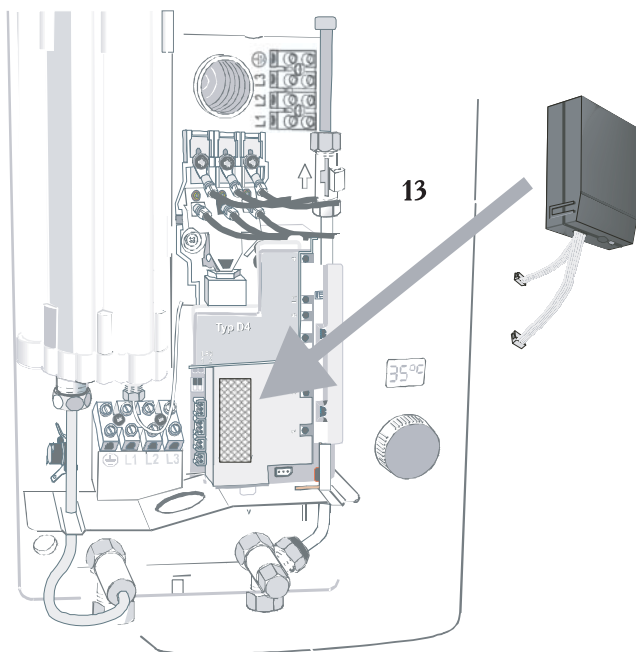
Данные пульта управления соответствуют требованиям, предъявляемым к радиотехническим устройствам в Германии и Австрии.



FB Funk (передатчик, блок расширения) №: 945 350 706

Комплект FB Funk №: 945 350 702

Приемный модуль закрепляется на липучке



1.1 Общие сведения

Пульт FB Funk предназначен для дистанционного радиоуправления (на частоте 433 МГц) электрическими проточными водонагревателями DDLE ThermoDrive, производимыми компанией AEG.

Комплект FB Funk включает в себя:

- Пульт управления (1)
- Настенный кронштейн с принадлежностями (2)

- Приемный модуль (3)

Передачик FB Funk:

- Пульт управления (1)
- Настенный кронштейн с принадлежностями (2)

Пульт FB Funk работает только совместно с приемным модулем, входящим в комплект FB Funk.

После установки пульта FB Funk управление проточным водонагревателем и настройка его функций может осуществляться только с помощью пульта. Пульт дистанционного управления смонтирован в водонепроницаемом (IPX7) корпусе и может использоваться в душевой кабине или ванной комнате.

Примечание: Пульт дистанционного управления оснащен трехразрядным ЖК-дисплеем, а проточный водонагреватель - двухразрядным

ЖК-дисплеем.

Дальность действия пульта составляет примерно 25 м.

Благодаря наличию блока расширения кроме основного пульта можно дополнительно использовать до 5 пультов дистанционного управления. Передача управляющих сигналов производится одному смонтированному на нагревателе приемному модулю.

Поскольку каждый пульт дистанционного управления генерирует индивидуальный управляющий радиокод, то все пульты FB Funk должны быть вначале зарегистрированы приемным модулем (см. раздел "Ввод в эксплуатацию блока расширения").

Управляющий радиокод пульта, входящего в комплект FB Funk, уже зарегистрирован.

Если прибор эксплуатируется только с одним пультом, входящим в основной комплект поставки, то процедуру регистрации выполнять не требуется.

1.2 Управление прибором

При нормальном режиме работы водонагревателя дисплей пульта дистанционного управления отключен (режим экономии электроэнергии). При кратковременном нажатии любой из кнопок (7) пульт активируется. Если более 20 секунд не нажимать ни одну из кнопок, то пульт автоматически переходит в режим экономии электроэнергии.

Если активизация пульта производится нажатием кнопки ▲ или ▼, то на дисплее отображается последняя настройка температуры, и соответствующий сигнал передается водонагревателю.

Для изменения настройки температуры коротко нажимайте кнопку ▲ или ▼. Шаг изменения настройки составляет 0,5 °C. Если удерживать нажатую кнопку изменение температуры происходит в ускоренном темпе.

Если активация производится нажатием одной из кнопок (I II), то на дисплее отображается настройка соответствующего уровня температуры, и водонагревателю передается соответствующий сигнал. Таким образом, с помощью этих кнопок можно просто и быстро задавать часто используемые настройки температуры.

Изменение настройки подтверждается коротким звуковым сигналом, который генерируется встроенным в водонагреватель приемным модулем. При необходимости подачу звукового сигнала можно отключить.

1.2.1 Задание настроек температуры двух уровней

Для изменения настройки температуры уровня I или II задайте на дисплее (6) новое

значение температуры, затем нажмите соответствующую кнопку (I или II) и удерживайте ее приблизительно 3 секунды. При этом новая настройка выбранного уровня вводится в память микропроцессора, что подтверждается кратковременным отключением дисплея.

При использовании нескольких пультов управления для каждого из них можно задать по 2 различных значения температуры. Таким образом, настройки I II уровней для всех пультов управления настраиваются независимо.

1.2.2 Использование нескольких пультов управления

Если с помощью пульта управления задается температура выше 43°C, то этот пульт автоматически получает приоритет в задании настройки максимальной температуры. Этот приоритет действует в течение всего времени, пока производится забор воды из крана и отменяется через 2 минуты после закрытия крана.

Если после задания температуры выше 43 °C забор воды не производится, то приоритет отменяется через 2 минуты. Например, с помощью одного пульта мы задаем температуру воды 53 °C, в этом случае с помощью другого пульта дистанционного управления мы можем задать температуру воды в проточном водонагревателе только ниже 53 °C. При этом с первого пульта можно задать любое значение температуры, например, поднять ее до 60 °C.

Однако, как только с какого-либо пульта задается температура 43 °C или ниже, этот приоритет отменяется и активируется защита от высокой температуры, которая запрещает задание температуры выше 43 °C (с помощью других пультов). Значения температуры до 43 °C могут быть заданы с любого пульта управления, т.е. в этом отношении все пульты управления равноправны.

Согласно изложенному выше с помощью пульта не может быть задано любое значение температуры. Фактическая температура воды может отличаться от отображаемой на дисплее пульта дистанционного управления.

Внимание! При температурах воды выше 43 °C можно получить ожог.

1.2.3 Замена элементов питания

Питание пульта управления осуществляется от 2 литиевых элементов (CR2032 или CR2025). Если необходима замена элементов питания, то на дисплее загорается индикатор (🔋).

Разрядившиеся элементы питания следует немедленно извлечь из пульта.

Общий вид пульта



Кнопки для ступенчатой настройки температуры в диапазоне от 30 до 60 °C с шагом 0,5 °C.



Кнопки для задания настроек температуры двух уровней



Индикатор необходимости замены элементов питания

Любые повреждения, произошедшие вследствие протекания элементов питания, не подлежат гарантийному ремонту!

Для замены элементов питания выкрутите винты задней крышки (5) пульта, снимите крышку и извлеките оба элемента из отсека элементов питания (8). При установке элементов питания соблюдайте полярность элементов питания (они должны быть направлены положительным полюсом (+) вверх). Всегда заменяйте оба элемента питания и используйте только однотипные элементы.

Во время замены элементов питания все введенные в память значения температуры сохраняются.

Использованные элементы питания не разрешается выбрасывать в мусорные баки.

Для обеспечения герметичности пульта управления при закрытии задней крышки пульта следует проверить положение уплотнения (9), расположенного на внутренней части корпуса пульта (4).

1.2.4 Указания по передаче радиосигналов

Особенности конструкции здания могут в некоторых случаях ухудшать передачу радиоволн и приводить к уменьшению дальности действия пульта дистанционного управления.

Поскольку используемая в пульте частота радиопередачи (433 МГц) также может применяться в других устройствах (радиотермостаты, метеостанции с радиопередачей, радионаушники и так далее), то при одновременной передаче управляющих сигналов несколькими устройствами может возникнуть сбой при управлении проточным водонагревателем. В этом случае заданная температура не изменится, однако, существует вероятность того, что переданный пультом сигнал может быть не воспринят приемником. В таких случаях повторите настройку и передайте новое значение параметра.

1.3 Настенный кронштейн

В комплект поставки пульта дистанционного управления входит настенный кронштейн, который можно установить в любом удобном месте.

1.4 Уход за прибором

Для чистки корпуса пульта используйте влажную ткань. Запрещается использовать для чистки абразивные моющие средства и растворители.

1.5 Нормативные документы и указания по безопасной эксплуатации

Знак СЕ на пульте дистанционного управления FB Funk свидетельствует о том, что устройство соответствует требованиям следующих документов:

- Закон о радиоустановках и устройствах дистанционной передачи данных (FTEG) и директива 1999/5/EG (R&TTE);
- Директива по низковольтному оборудованию 73/23/EG;
- Директива по электромагнитной совместимости 89/336/EG.
- Ростест ДЕ01.

Храните данную инструкцию рядом с пультом. В случае продажи прибора передайте ее новому владельцу. Перед проведением технического обслуживания или ремонта технические специалисты должны изучить данную инструкцию.

2. ТРЕБОВАНИЯ ПО МОНТАЖУ

Перед началом эксплуатации пульта дистанционного управления (1) следует установить в проточный водонагреватель приемный модуль (3), входящий в комплект поставки FB Funk. Для управления проточным водонагревателем несколькими пультами необходимо все дополнительные пульты зарегистрировать во встроенном приемном модуле (возможно подключение до 5 дополнительных пультов).

Встраивание приемного модуля и ввод в эксплуатацию блока расширения должны выполняться техническим специалистом в соответствии с требованиями данной инструкции.

2.1 Описание конструкции пульта

- | | |
|--|---------------------|
| 1. Пульт ДУ | } Комплект поставки |
| 2. Настенный кронштейн | |
| 3. Приемный модуль | |
| 4. Передняя часть корпуса | |
| 5. Задняя часть корпуса (крышка) | |
| 6. Дисплей | |
| 7. Кнопки | |
| 8. Отсек элементов питания | |
| 9. Уплотнение | |
| 10. Разъем для подключения ЖК-дисплея | |
| 11. Разъем для подключения приемного модуля | |
| 12. Разъем блока генерации звукового сигнала | |
| 13. Кнопка приемного модуля | |
| 14. Светодиод приемного модуля | |

2.2 Предписания и нормы

- При монтаже и эксплуатации соблюдайте требования инструкции, поставляемой с проточным водонагревателем.
- При выполнении электрического подключения и монтажа соблюдайте требования и нормы Союза немецких электротехников VDE 0100, предписания электроснабжающей компании, а также соответствующих местных нормативных документов (ПУЭ).

2.3 Монтаж пульта

Строго соблюдайте требования инструкции по монтажу и эксплуатации, поставляемой с проточным водонагревателем.

2.3.1 Комплект FB Funk

Перед вводом устройства ДУ в эксплуатацию установите приемный модуль в водонагреватель. Непосредственно после этого можно управлять водонагревателем с помощью пульта.

Установка приемного модуля в водонагреватель выполняется в следующем порядке:

- Отключите электропитание водонагревателя;
- Снимите крышку водонагревателя в соответствии с указаниями, приведенными в инструкции по

монтажу проточного водонагревателя;

- С помощью липучки закрепите приемный модуль на крышке электронного блока водонагревателя (13). Разъемы приемного модуля должны быть направлены вниз.
- Отсоедините разъемы задатчика температуры от разъема, установленного на крышке ЖК-дисплея, и разъема электронного блока управления. Извлеките из водонагревателя задатчик температуры.
- Подсоедините разъем (10) приемного модуля к соответствующему разъему, расположенному на крышке ЖК-дисплея.
- Подсоедините разъем (11) приемного модуля к разъему IN электронного блока водонагревателя (расположен рядом с разъемом ЖК-дисплея)
- Установите на место крышку водонагревателя и включите электропитание. Соблюдайте требования инструкции по монтажу проточного водонагревателя!

При монтаже комплекта FB Funk никаких действий выполнять не требуется. Устройство дистанционного управления готово к работе сразу же после установки приемного модуля.

2.3.2 Блок расширения

Для активизации дополнительного пульта FB Funk следует передать его управляющий код приемному модулю.

Перед вводом в эксплуатацию блока расширения проточный водонагреватель должен находиться в рабочем состоянии. Описанные ниже действия производятся после подачи напряжения на прибор.

Внимание! Во избежание поражения электрическим током будьте осторожны после снятия крышки водонагревателя!

Первый ввод в эксплуатацию

- Снимите крышку водонагревателя в соответствии с указаниями, приведенными в инструкции по монтажу проточного водонагревателя;
- Активируйте режим обучения нажатием кнопки (13), расположенной на приемном модуле (3). При активации режима обучения загорается светодиодный индикатор (14) приемного модуля. Если в течение 30 секунд на приемный модуль не поступают сигналы от пульта, то режим обучения отключается и светодиодный индикатор гаснет.
- В режиме обучения следует нажать любую кнопку на подключенном пульте. После приема сигнала от пульта светодиод несколько раз мигает, затем гаснет;
- Контроль передачи и приема.

При приеме переданной с пульта

настройки температуры светодиод мигает два раза. Если светодиод мигает только один раз, то процесс обучения следует повторить;

- Установите на место крышку водонагревателя, соблюдая требования инструкции по монтажу проточного водонагревателя.

Остальные пульта управления подключаются аналогичным образом.

При последовательной регистрации нескольких пультов управления следует активировать режим обучения для каждого подключаемого пульта путем нажатия кнопки (13) приемного модуля.

2.4 Отмена регистрации пульта управления

Для отключения неиспользуемого дополнительного пульта управления выполните следующие действия (пример приведен для проточного нагревателя с двумя пультами):

- с помощью пульта, которым Вы будете продолжать пользоваться для управления водонагревателем, выполните 6 раз операцию регистрации пульта (см. раздел "Первый ввод в эксплуатацию"). При этом из приемного модуля удаляются индивидуальные радиокоды всех зарегистрированных пультов управления;
- оставшиеся дополнительные пульта управления следует зарегистрировать вновь.

2.5 Отмена звукового сигнала приемника

Звуковой сигнал, подтверждающий прием управляющей команды, при необходимости можно отключить. Для этого открыть приемный модуль и отсоединить разъем (12).

Для активации акустического сигнала установите этот разъем в первоначальное положение.

2.6 Передача прибора заказчику

Объясните пользователю функции прибора, обратив особое внимание на указания по технике безопасности.

Передайте пользователю инструкцию по монтажу и эксплуатации.

Требования по охране окружающей среды и утилизации материалов, а также информация об официальных сервисных центрах и условиях гарантии приведена в инструкции по монтажу и эксплуатации, поставляемой с водонагревателем DDLE ThermoDrive.