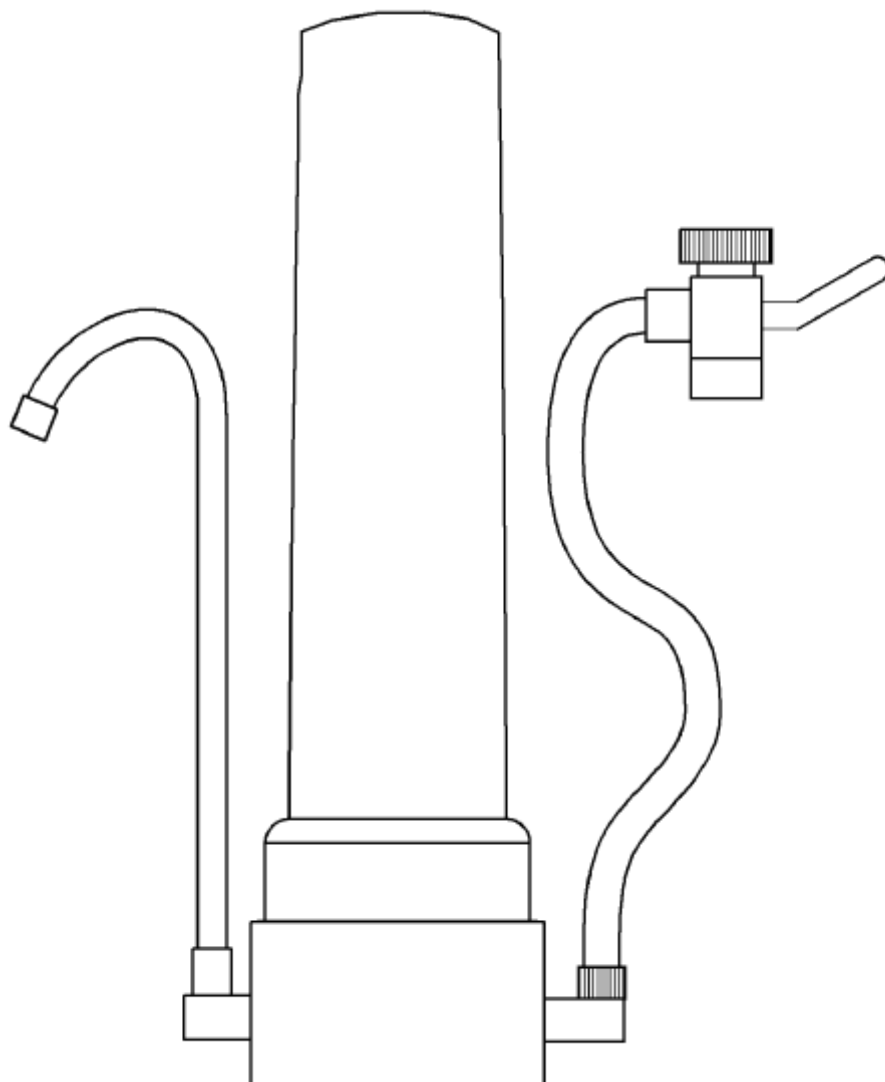


## Инструкция по пользованию фильтра для воды JUDO CEFI с соединением для кухонных кранов



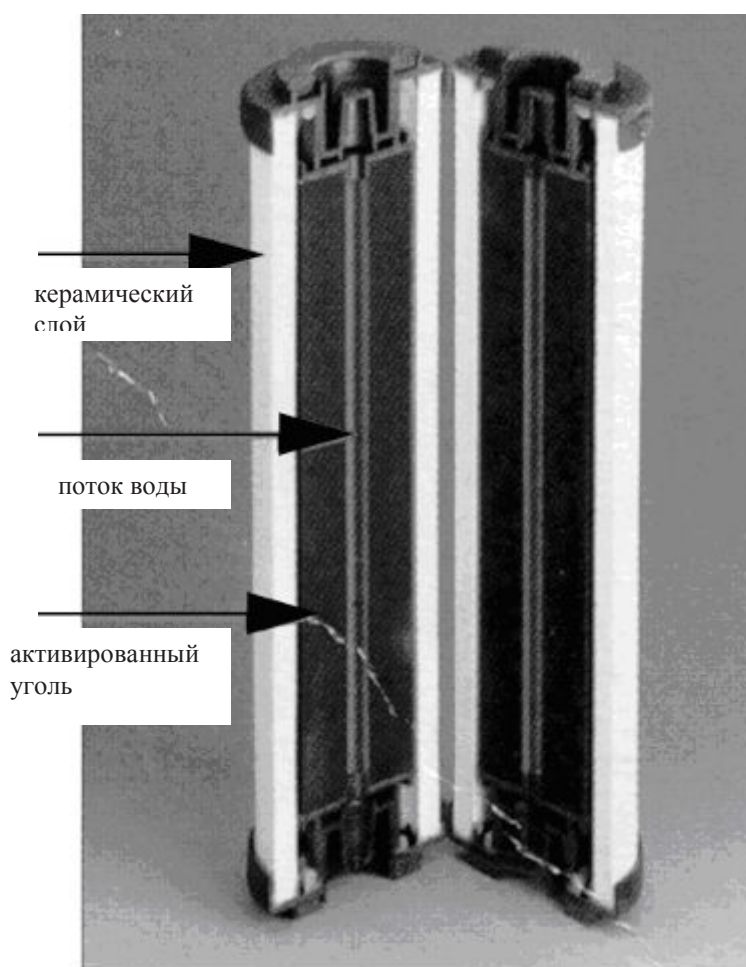
### 1. Применение фильтра

Фильтр предназначен для фильтрации холодной воды, соответствующей европейским нормам питьевой воды. Температура воды и окружающей ее среды не должна превышать 38 °С. Превышение температуры может привести к повреждению фильтра и его соединительных элементов. Не употреблять фильтр для горячей воды. Не подвергать фильтр длительному влиянию солнечного света, т.к. это приведет к повреждению пластмассовых частей.

Для исправного режима работы фильтра напор воды не должен опускаться ниже 1 бар и не превышать 5 бар. При напоре воды свыше 5 бар на входе перед фильтром должен быть поставлен редуктор давления.

## 2. Описание фильтра – принцип его действия

Блок фильтра состоит из керамического покрытия и внутреннего слоя активированного угля. Проходя сначала через керамический слой, из воды удаляются механические взвеси, твердые загрязнения. Далее проходя через блок активированного угля из воды удаляются запахи, вещества влияющие на вкус воды, органические и неорганические загрязнения.



## 3. Функции фильтра

Фильтр улучшает

- вкусовые качества воды
- удаляет бактерии, инсектициды, гербициды, фенол, хлор, свинец
- удаляет тяжелые металлы

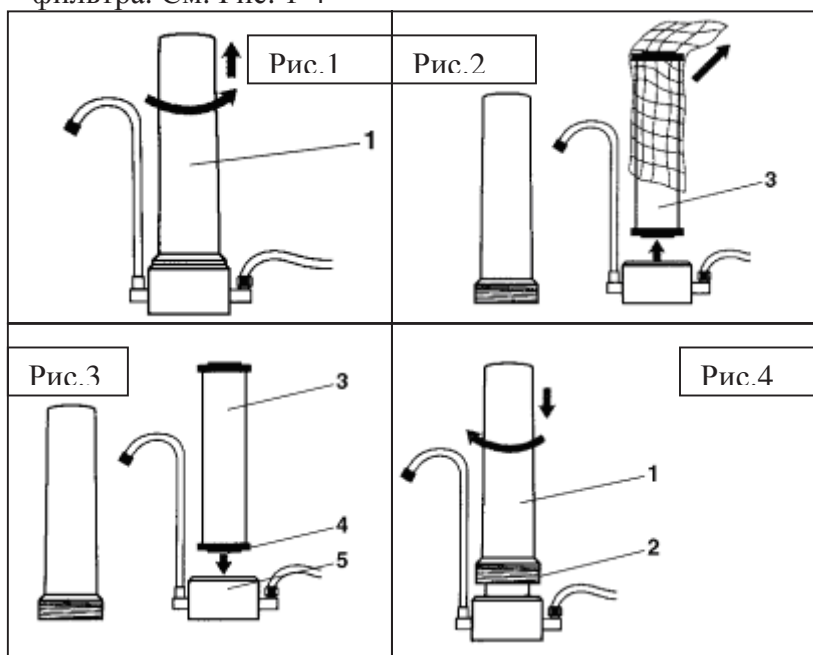
#### 4. Монтаж фильтра

Фильтр предназначен для монтажа к кухонному крану. Фильтр можно подключить к стандартным кранам. Соблюдайте максимальную чистоту при подключении фильтра к трубопроводу.

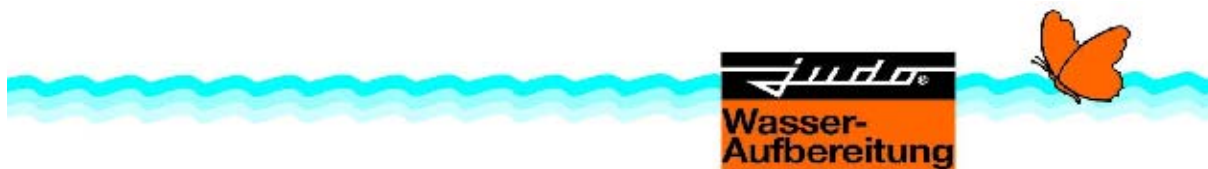
Перед монтажом убедитесь, что кухонный кран закрыт. В противном случае может возникнуть ущерб из-за стока воды.

Из-за высокого давления в фильтре после перекрытия стартера (9) вода вытекает еще некоторое время. Поэтому нужно поставить сливной кран фильтра(11) так, чтобы вода стекала в раковину или другую емкость.

1. Отвинтите корпус фильтра(1), снимите защитную пленку с фильтрующего блока(3), вставьте его обратно в таз фильтра(5) и завинтите корпус фильтра(1). Перед этим убедитесь, что кольцевая прокладка(4) правильно лежит в тазу фильтра. См. Рис. 1-4



2. Прикрепите шланг накидной гайкой (6) к соединению фильтра (7).
3. Если на вашем кухонном кране прикреплен перлатор (11), удалите его. Подключите другой конец шланга с помощью адаптера(8) к крану. Во всех соединения вставлены прокладки. Убедитесь перед подключением в их наличии.



4. После подключения откройте кухонный кран и адаптер(8), промойте фильтр водой до тех пор, пока вода из сливного крана фильтра(11) не станет прозрачной.
5. Проверьте плотность фильтра несколько часов. Если фильтр не протекает, он готов к эксплуатации.
6. В комплект вложен шланг длиной 100 см. При надобности отрежьте его на нужную вам длину.

### 5. Режим работы

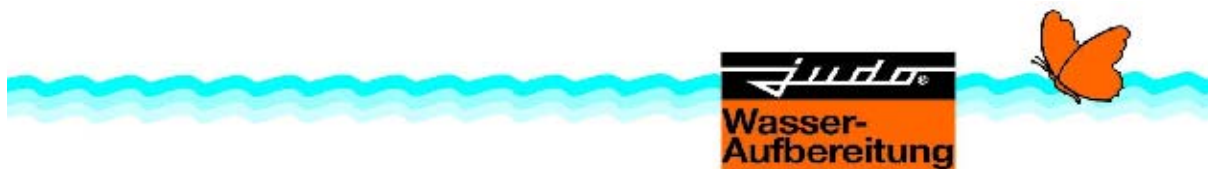
1. С помощью стартера(9) вы регулируете поток воды. Если он перекрыт, тогда вода вытекает из кухонного крана через адаптер(8) не проходя через фильтр. Повернув стартер(9) вода начнет протекать под напором через фильтр.
2. Если фильтр не был использован длительное время, например в период отпуска, тогда следует промыть его в течении 5 минут.

### 6. Очистка фильтрующего блока

1. Перекройте поток воды. Откройте корпус фильтра(1) снимите фильтрующий блок(3). Основательно промойте под проточной водой керамическую поверхность фильтрующего блока(3) с помощью щётки(12). После очистки тщательно сполосните чистой водой весь блок фильтра и вставьте его обратно в таз фильтра(5), завинтите корпус фильтра(1).
2. Для очистки фильтра употребляйте только питьевую воду. Не употребляйте моющие средства. Они могут содержать до 25% алкоголя или других растворителей, повреждающих пластмассовые детали фильтра.

### 7. Неисправности

неисправность	возможная причина	удаление неисправности
неприятный запах воды или появление цветности	фильтр не употреблялся длительное время.	промойте фильтр 10 мин.
снижение потока воды через фильтр	блок фильтра закупорен	перекройте поток воды. откройте корпус фильтра(1) снимите фильтрующий блок(3). основательно промойте под проточной водой керамическую поверхность фильтрующего блока(3) с помощью щетки(12). После очистки, тщательно сполосните чистой водой весь блок фильтра и вставьте его обратно в таз фильтра(5), завинтите корпус фильтра(1)
фильтр протекает	фильтр прибывал длительное время при	свяжитесь с сервисным отделением.



	температуре свыше 38 °C или подвергался действию химических растворителей	
--	---	--

### 8. Уход

По немецкому стандарту DIN 1988 часть 8 “фильтр по указанию производителя как минимум каждые 6 месяцев должен быть проверен на работоспособность. Однако в связи с постоянным употреблением фильтра и из-за гигиенически причин требуется более частая проверка”. В данном случае для сохранения гарантии проверка фильтра должна быть проведена как минимум каждые 3 месяца.

### 9. Технические данные фильтра

габриты	72 мм x 248 мм
проток воды	3,8 л / мин
мин.-макс температура воды	5-38 °C
уровень pH	5,5 – 9,5
мин.-макс. напор воды	1-5 бар
интервал замены фильтр. блока	4-6 месяцев
проток воды при напоре воды в 3 бар	3,3 л/ мин
общий объем фильтрации воды одного блока	2.200 л
эффективная скважность фильтра	0,9 микрометров

<b>удаеление бактерий</b>	
E.coli, Vibro Cholera, Shighella, Salmonella Typhi, Klebsiella, Terrigena, Cryptosporidium, Giardia	>99,9 %

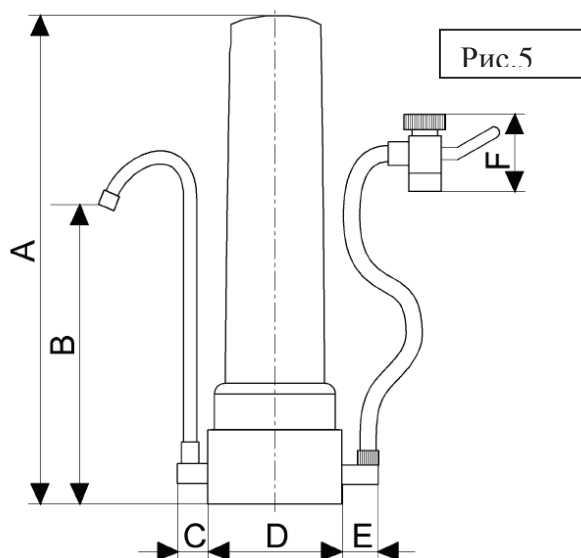
<b>удаление органических веществ</b>		
Инзектицид	Lindan: 0,1 ppb присутствие	>85%
Гербицид	Atrazin: 1,2 ppb присутствие	>85%
Фенол	TCP: 1,2 ppb присутствие	>50%
полиароматические гидрокарбонаты	PAH's: 0,2 ppb присутствие	>95%
Тригалометан	Хлороформ: 150 ppb присутствие	>50%

<b>удаление неорганических веществ</b>		
Хлор	2 мг/л	>97%
Свинец	При pH 6,5	>98,3%

Свинец	При рН 8,5	>98,3%
--------	------------	--------

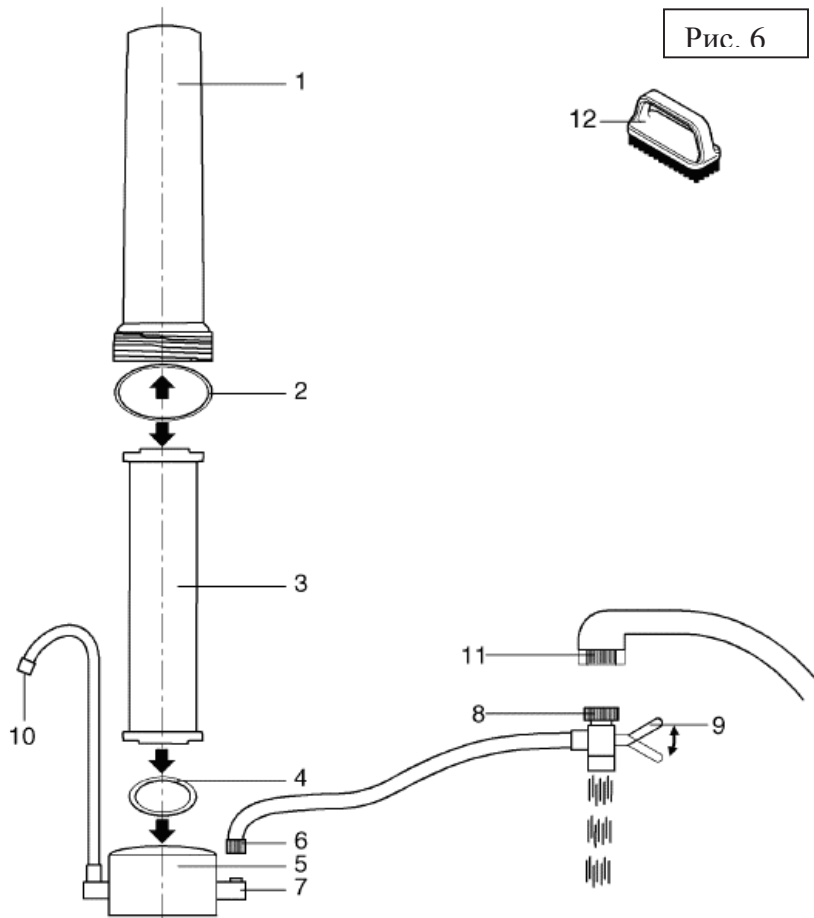
Габариты фильтра SEFI 1“ в мм: согласн. Рис. 5

A	B	C	D	E	F	
302	82	16	117	15	50	



### 11. Перечень деталей фильтра SEFI (Рис.6)

Поз.	наименование	количество	но.изделия	Цена
1	Корпус фильтра	1		
2	О-кольцо	1		
3	Фильтрующий блок	1	8100014	
4	Прокладка	1		
5	Таз фильтра	1		
6	Накидная гайка	1		
7	Соединение	1		
8	адаптер	1		
9	Стартер	1		
10	Сливной кран фильтра	1		
11	Перлатор	1		
12	счетка	1	1980290	



**QUALITÄTS-  
MANAGEMENT**

Wir sind zertifiziert

Regelmäßige freiwillige  
Überwachung nach ISO 9001:2000



Judo Wasseraufbereitung GmbH  
Hohreuschstrasse 39-41, 71364  
Winnenden, Germany  
Phone: +49 (0) 7195-692-0  
Fax.: +49 (0) 7195-692-110  
Mail: info@judo.eu  
www.judo.eu

1702102 · 2007/08