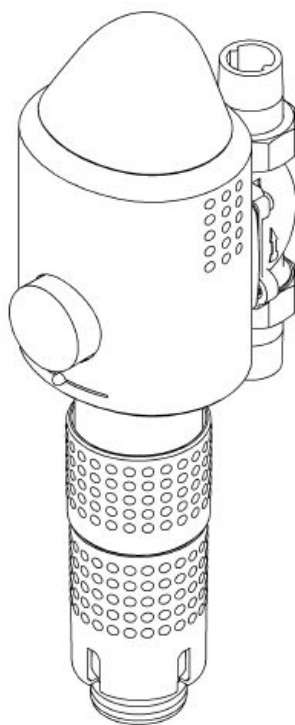


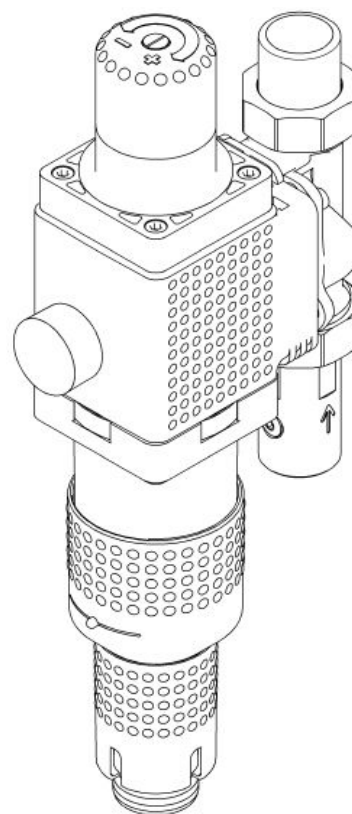


**JUDO JUKO LongLife 3/4" – 2"**  
**Защитный фильтр обратной промывки с  
редуктором давления**  
**Инструкция по монтажу и эксплуатации**



**Juko LF 3/4"-1 1/4"**

**Защитный фильтр с обратной промывкой  
на холодную воду JUDO Juko до 30 °C.**



**Juko LF 1 1/2" - 2"**

**Защитный фильтр с обратной промывкой  
на холодную воду JUDO Juko до 30 °C.**

### Назначение

Защитные Фильтры обратной промывки Juko предназначены для использования в системах холодной питьевой воды. Фильтры удаляют из воды загрязняющие частицы, которые способствуют появлению сквозной коррозии в трубах, водонагревателях, а так же предотвращают попадание твёрдых частиц в сантехнические и бытовые приборы. Фильтры обратной промывки Juko оборудованы редуктором давления и дают возможность при максимальном входном давлении 16 бар устанавливать выходное в промежутке от 1,5 до 6 бар. Заводская установка выходного давления составляет 4 бар.

### Меры контроля

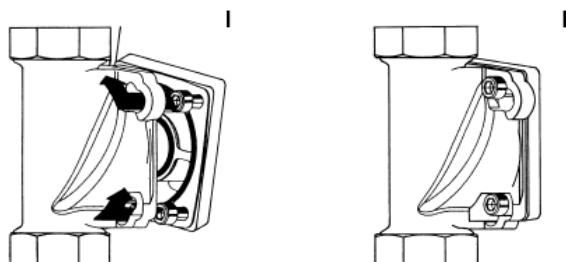
Защитные фильтры Juko тестируются согласно стандарту DIN 19632. Редуктор давления проверен согласно предписаниям DVGW-W 375, контроль звукоизоляции согласно стандарту DIN 5221 Класс 1

### Используемые материалы

Корпус фильтра, а так же все внутренние детали выполнены из материалов устойчивых к любым химическим, физическим и коррозионным элементам которые могут содержаться в питьевой воде DIN 19632. Корпус фильтра, а так же все внутренние детали выполнены из материалов отвечающих по своим свойствам требованиям для материалов, контактирующих с питьевой водой. Все материалы гигиенически безопасны и полностью отвечают требованиям BGVv (Федеральный Институт Защиты Здоровья Потребителей и Ветеринарной Медицины Германии)

### Установка.

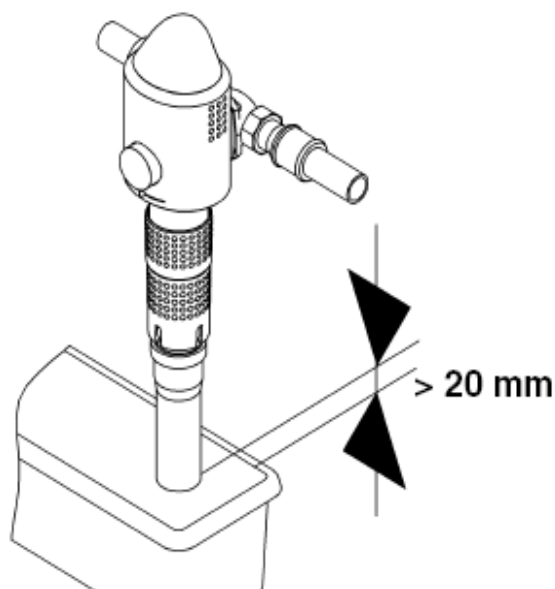
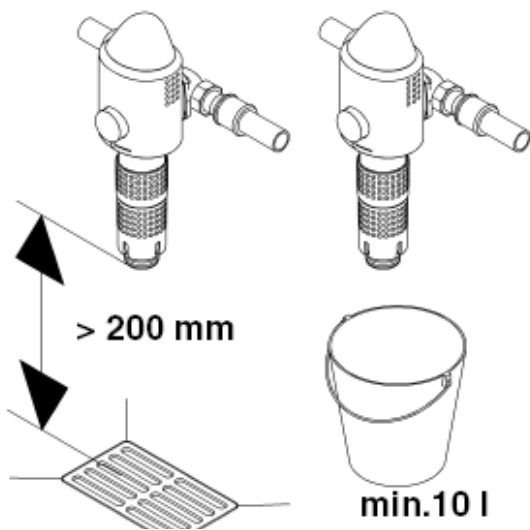
Установку фильтра может осуществлять только специально обученный персонал. Трубы должны обеспечивать достаточную жёсткость, чтобы выдерживать вес фильтра, в противном случае необходимо предусмотреть дополнительные крепления. Для обеспечения возможности проводить обслуживание и промывку фильтра сверху и снизу от прибора необходимо оставить не менее 200 мм. свободного пространства, а так же не менее 60мм. сзади фильтра от оси трубы до стены. В комплект защитного фильтра обратной промывки JUDO Juko включены все необходимые уплотнения и винт. Четыре фланцевых винта не ослабляя, вставить в штыковые отверстия на монтажном фланце. Прибор повернуть по часовой стрелке до упора и затянуть винты. Винты следует затягивать в диагональной последовательности.



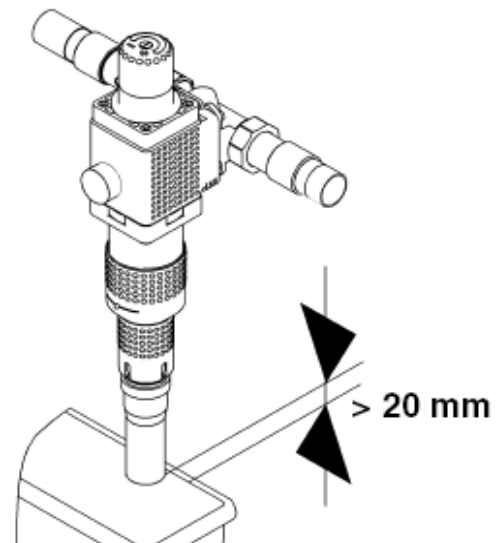
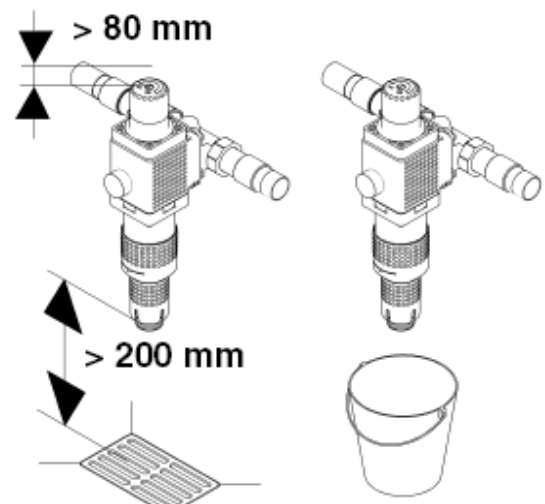
Фильтр должен быть установлен в сухом, незамерзающем помещении. Окружающая температура в помещении не должна превышать 30 °С. Прибор может монтироваться на стальные, медные, пластиковые трубы. При установке фильтра необходимо следить за

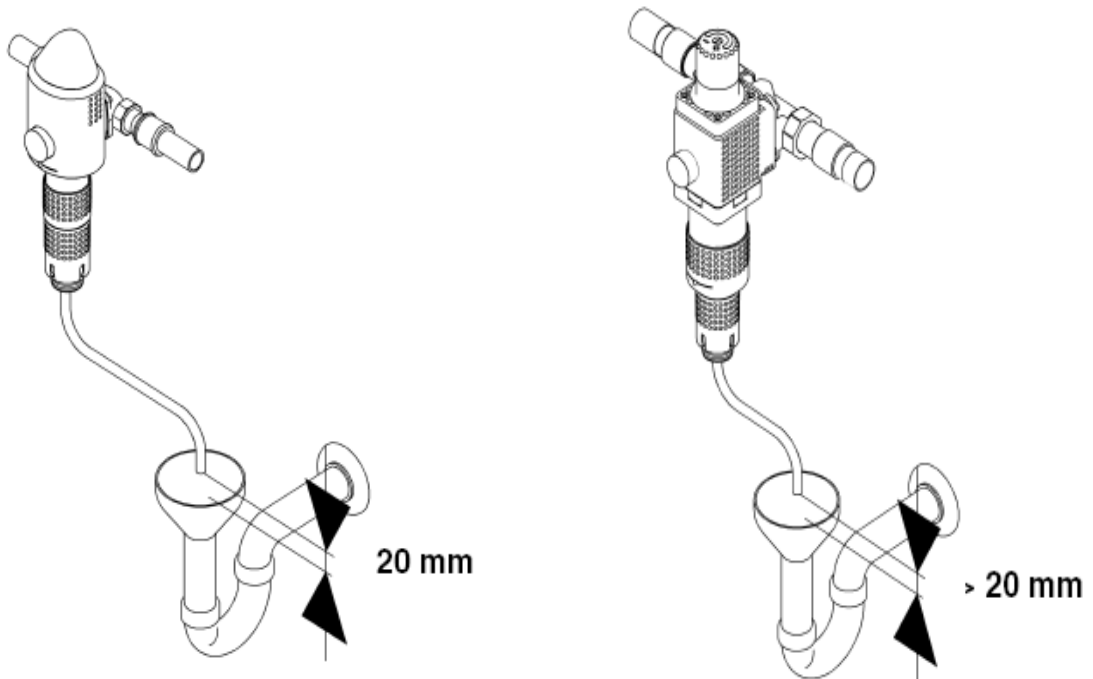
тем, чтобы стрелка на монтажном фланце совпадала с направлением потока воды. Для стока промывной воды необходимо предусмотреть соответствующее подключение к системе канализации. Если таковое не возможно, то для слива промывочной воды можно использовать любую ёмкость объёмом не менее 10 литров, а для Juko LF 1 1/2" - 2" не менее 15 литров. Если сток расположен выше уровня защитного фильтра, вода обратной промывки выводится с помощью шланга 1/2". Маховик промывки можно вращать без одновременного вращения сливного шланга.

**Juko -LF 3/4" – 1 1/4"**



**Juko -LF 1 1/2" – 2"**



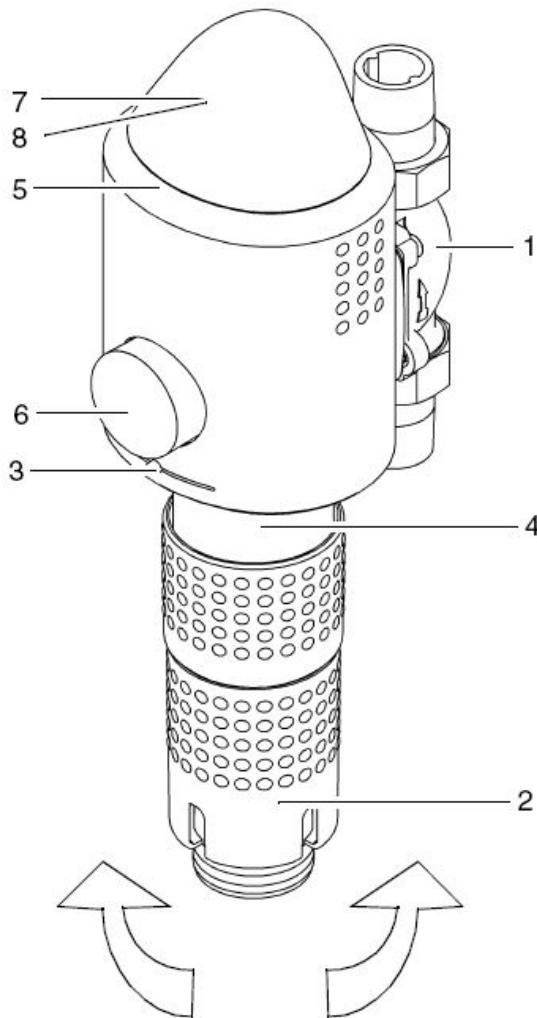


Промывка фильтра осуществляется под постоянным водяным давлением. Для очистки фильтра маховик в любую сторону. Посредством вращения маховика мы вращаем всасывающие патрубки, которые передвигаются по поверхности фильтрующей сетки, и одновременно открываем сливной керамический клапан внутри фильтра. Промывочная вода, проходя через сетку в обратном основному потоку направлению по всасывающим патрубкам сливается в канализацию. Далее клапан закрывается, в момент, когда слив промывочной воды прекращается, а маховик, проделав один полный оборот, возвращается на своё место процесс промывки – закончен. При установке и вводе фильтра в эксплуатацию, его необходимо сразу промыть, для того, чтобы удалить из него воздух.

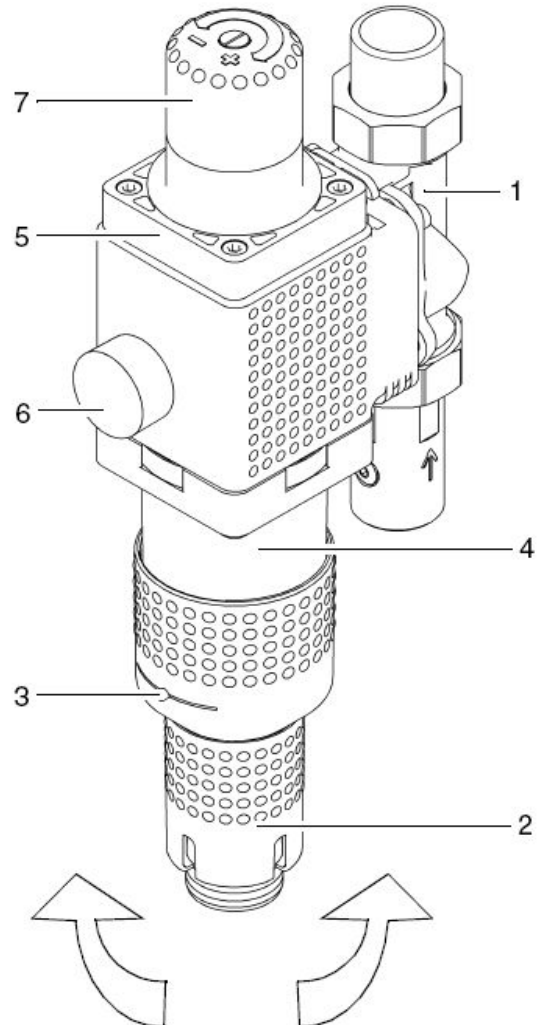
### **Промывка и обслуживание**

В зависимости от расхода, а также от вида и количества крупных и мелких загрязняющих частиц, которые содержатся в воде, каждые 2 месяца необходима обратная промывка защитного фильтра Judo. При сильном загрязнении фильтрующего элемента фильтр следует промывать чаще.

**Juko -LF ¾" – 1¼"**



**Juko -LF 1½" – 2"**



**1 – Монтажный фланец.**

**2 – Маховик промывки.**

**3 – Кнопка индикатора времени.**

**4 – Корпус фильтра**

**5 – Редуктор давления**

**6 – Манометр**

**7 – Маховик для регулировки входного давления**

**8 – Крышка редуктора давления Juko -LF ¾" – 1¼"**

Для внешней очистки защитного фильтра обратной промывки Juko могут использоваться только вода и мягкое мыло. Растворяющие средства, пары растворителя и спиртосодержащие чистящие средства приводят к образованию трещин на поверхности, и возможной поломке пластмассовых деталей.

### Неисправности

Неисправность	Возможная причина	Устранение
Промывочная вода продолжительное время течёт в канализацию	Засорился промывочный клапан	Повторите промывку фильтра
Снизилось давление в системе	Забилась фильтрующая сетка	Провести обратную промывку. Почистить или заменить фильтрующую сетку.
Протекает корпус фильтра	Фильтр подвергся воздействию высоких температур или растворителей	Перекройте подачу воды, обратитесь в обслуживающую фирму или сервис-центр. Повреждённые детали необходимо немедленно заменить.
Прозрачное стекло помутнело		
Нитевидные трещины на стекле		



Judo Wasseraufbereitung GmbH  
 Hohreuschstrasse 39-41, 71364  
 Winnenden, Germany  
 Phone: +49 (0) 7195-692-0  
 Fax.: +49 (0) 7195-692-110  
 Mail: info@judo.eu  
 www.judo.eu



1702115 · 2007/08