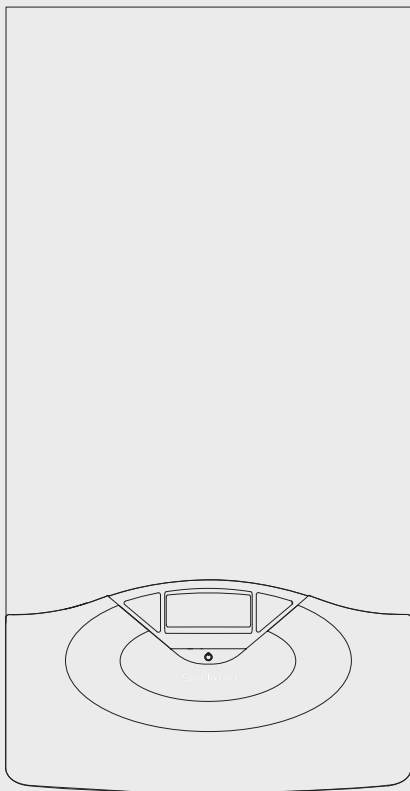


RU/UCR – Руководство по монтажу и техническому

GENUS 35



ОБСЛУЖИВАНИЮ НАСТЕННЫЙ
ГАЗОВЫЙ КОТЕЛ ДЛЯ
ОТОПЛЕНИЯ И ГОРЯЧЕГО
ВОДОСНАБЖЕНИЯ ТИП С

GENUS 35 FF

СОДЕРЖАНИЕ

Общие положения.	49
Рекомендации по монтажу.	
Обозначения на заводской табличке.	
Правила безопасности	50
Описание котла.	51
Панель управления.	
Дисплей.	
Размеры	52
Габаритные размеры.	
Минимальные расстояния.	53
Монтажный шаблон.	
Технические характеристики.	54
Монтаж.	55
Предмонтажные проверки.	
Доступ к внутренним элементам	
Присоединение к газопроводу.	56
Гидравлические соединения.	
Остаточное давление при ΔT 20 °С.	
Предохранительный клапан .	
Промывка контура отопления.	
Гидравлическая схема	57
Подача воздуха и отвод продуктов сгорания	58
Подключение дымохода/воздуховода.	
Типы и длины трубопроводов подачи воздуха и удаления продуктов сгорания	59
Подключение к электрической сети.	60
Кабель электропитания.	
Подключение дополнительных устройств.	
Подключение комнатного термостата	
Электрическая схема.	61
Ввод в эксплуатацию.	62
Включение котла	
Внимание	
Электропитание.	
Заполнение контура отопления.	
Подача газа.	
Первый пуск в эксплуатацию	63
Настройка и проверка газовой части	64
Проверка мощности в режиме розжига	
Регулировка максимальной мощности в режиме отопления .	65
Регулировка задержки розжига	
Регулировка максимальной абсолютной мощности в режиме отопления	
Сводная таблица параметров по типам газа.....	66
Переход на другой тип газа	
Режим AUTO (автоматический режим)	67
Устройства защиты котла.	68
Защитные функции	
Защитное отключение	
Аварийное выключение	
Таблица кодов неисправностей	
Защита от замерзания.....	69
Анализ продуктов сгорания (режим «Трубочист»)	
Контроль удаления продуктов сгорания	
Установки, настройки, поиск неисправностей.	70
Техническое обслуживание.	78

**Рекомендации по монтажу**

Установку и первый пуск котла разрешается выполнять только квалифицированному специалисту в соответствии с действующими нормами и правилами и прочими требованиями местных государственных органов власти и органов здравоохранения.

После монтажа котла, лицо, осуществлявшее установку, обязано убедиться, что владелец получил гарантийный талон и руководство по эксплуатации, а также всю необходимую информацию по обращению с котлом и устройствами защиты и безопасности.

Котел следует подключить к контурам отопления и горячего водоснабжения (ГВС), которые должны соответствовать техническим характеристикам котла.

Строго запрещается использовать котел в целях, не указанных в данной инструкции. Производитель не несет ответственности за повреждения, являющиеся следствием ненадлежащей эксплуатации котла или несоблюдения требований данного руководства.

Установка, техническое обслуживание и все прочие действия должны производиться в полном соответствии с действующими нормами и правилами, а также указаниями производителя. Неправильная установка может привести к травмам людей и домашних животных, повреждению имущества; компания-изготовитель за причиненные неправильной установкой убытки ответственности не несёт. Котел поставляется в картонной упаковке. После снятия упаковки убедитесь в отсутствии повреждений и проверьте комплектность.

О нарушениях известите поставщика данного оборудования.

ГАРАНТИЯ НА ДАННОЕ ОБОРУДОВАНИЕ ВСТУПАЕТ В СИЛУ С МОМЕНТА ПЕРВОГО ПУСКА, О ЧЕМ В ГАРАНТИЙНОМ ТАЛОНЕ ОБЯЗАТЕЛЬНО ДЕЛАЕТСЯ СООТВЕТСТВУЮЩАЯ ОТМЕТКА. ПЕРВЫЙ ПУСК ДОЛЖЕН ОСУЩЕСТВЛЯТЬСЯ СПЕЦИАЛИЗИРОВАННОЙ ОРГАНИЗАЦИЕЙ В СООТВЕТСТВИИ С ТРЕБОВАНИЯМИ ГАРАНТИЙНОГО ТАЛОНА И ИНСТРУКЦИЙ ПРОИЗВОДИТЕЛЯ.

Не позволяйте детям играть с упаковочным материалом (скрепки, пластиковые пакеты, пенополистирол и пр.) - это опасно.

В случае неисправности и/или нарушения нормальной работы отключите котел, закройте газовый кран и вызовите квалифицированного специалиста. **ЗАПРЕЩАЕТСЯ ВЫПОЛНЯТЬ РЕМОНТ КОТЛА САМОСТОЯТЕЛЬНО.**

Обратитесь к квалифицированному специалисту.

Прежде чем производить техническое обслуживание или ремонт котла, убедитесь, что его электропитание отключено (внешний двухполюсный выключатель находится в положении «OFF» (ВЫКЛ)).

Запрещается выполнять ремонт котла самостоятельно. Все ремонтные работы, должны проводиться квалифицированными специалистами, только с использованием оригинальных запасных частей.

ПРИ НЕСОБЛЮДЕНИИ ТРЕБОВАНИЙ ДАННОЙ ИНСТРУКЦИИ СУЩЕСТВЕННО СНИЖАЕТСЯ БЕЗОПАСНОСТЬ ЭКСПЛУАТАЦИИ КОТЛА И АННУЛИРУЮТСЯ ГАРАНТИЙНЫЕ ОБЯЗАТЕЛЬСТВА ПРОИЗВОДИТЕЛЯ.

При проведении технического обслуживания или любых работ в непосредственной близости от воздухопроводов, дымоходов или их принадлежностей, следует выключить котел (установите внешний двухполюсный выключатель в положение «OFF» (ВЫКЛ)) и перекрыть газовый кран.

По завершении работ привлечите квалифицированного специалиста для проверки эффективности функционирования дымоходов и воздухопроводов и прочего оборудования.

Перед внешней очисткой котла выключите его и установите внешний двухполюсный выключатель в положение «OFF» (ВЫКЛ).

Чистку следует проводить с помощью ткани, смоченной в мыльной воде. Не используйте агрессивные моющие средства, инсектициды или другие токсичные вещества. Не используйте и не храните легковоспламеняющиеся вещества в помещении, в котором установлен котел.

Обозначения на заводской табличке

1. Торговая марка
2. Производитель
3. Код модели
4. Серийный номер - номер сертификата
5. Страна назначения - тип газа
6. Параметры газа
7. Тип котла
8. Электрические характеристики
9. Давление в контуре ГВС, не более
10. Давление в контуре отопления, не более
11. Класс NOx
12. К.П.Д.
13. Подводимая тепловая мощность на входе, не более – не менее
14. Теплопроизводительность, не более – не менее
15. Температура в помещении, не более/не менее
16. Температура в контуре отопления, не более
17. Типы используемых газов

1		2			
3		4		CE	
		5			
		6			
7		MIN	MAX	15	
8		13		16	
9	10	11	14	16	
		12			
GAS					
mbar	17				
GAS					
mbar					

1.2. Правила безопасности

Перечень условных обозначений:



Несоблюдение этого предупреждения может привести к несчастным случаям, в определенных ситуациях даже смертельным.



Несоблюдение этого предупреждения может привести к повреждению имущества, в определенных ситуациях даже серьезным, и нанести ущерб домашним животным и растениям.

Агрегат должен крепиться на прочную стену, не подверженную вибрациям



При сверлении стены не повредите существующую электропроводку или трубы.

Удар током при контакте с проводами под напряжением



Взрыв, пожар или отравление газом в случае его утечки из поврежденного газопровода.



Повреждение существующих систем.

Затопление – утечка воды из поврежденных труб.



Для электропроводки используйте провода надлежащего сечения.

Возгорание из-за перегрева при проходе тока по проводам меньшего сечения.



Предохраните трубы и электрические провода во избежание их повреждения.

Удар током при контакте с проводами под напряжением.



Взрыв, пожар или отравление газом в случае его утечки из поврежденного газопровода.



Затопление – утечка воды из поврежденных труб.



Проверьте, чтобы помещение, в котором устанавливается агрегат и устройства, с которыми он соединяется, соответствовало действующим нормативам.

Удар током при контакте с неправильно установленными проводами под напряжением.



Взрыв, пожар или отравление токсичными газами из-за неправильной установленной вентиляции или дымохода.



Повреждение агрегата из-за неправильных условий его эксплуатации.

Используйте пригодные инструменты или ручные приборы (в особенности необходимо проверить, чтобы инструмент не был поврежден, чтобы его рукоятка была целой и прочно прикреплена), правильно используйте инструменты, избегайте их падения, убирайте инструменты на место после их использования.



Несчастные случаи от отлетающих осколков или кусков, вдыхание пыли, удары, порезы, уколы, царапины.



Повреждение агрегата или расположенных рядом предметов отлетающими осколками, ударами, порезами.

Используйте пригодные электрические инструменты (в особенности необходимо проверить, чтобы провод электропитания и штыпсельная вилка не были повреждены, и чтобы детали, имеющие вращательное или поступательное движение, были прочно прикреплены), правильно используйте инструмент, не преграждайте проходы проводами электропитания, предохраняйте инструмент от падения, после использования отсоединить от электрической розетки и убрать на место.



Несчастные случаи от отлетающих осколков или кусков, вдыхания пыли, ударов, порезов, уколов, царапин, шума, вибраций.



Повреждение агрегата или расположенных рядом предметов отлетающими осколками, ударами, порезами.

Проверьте, чтобы переносные лестницы были прочно установлены на пол, чтобы они были рассчитаны на соответствующую нагрузку, чтобы ступеньки не были повреждены и не были скользкими, чтобы никто не сдвинул лестницу со стоящим на ней человеком, чтобы кто-нибудь страховал внизу.



Падение или защемление (раскладные лестницы).

Проверьте, чтобы многоэтажные лестницы были прочно установлены, чтобы они были рассчитаны на соответствующую нагрузку, ступеньки не были повреждены и не были скользкими; лестница должна быть оснащена перилами вдоль подъема и защитным барьером на платформе.



Опасность падения

Проверьте, чтобы в процессе выполнения работ на высоте (как правило выше двух метров от пола) были предусмотрены защитные барьеры в рабочей зоне или персональные страховочные троссы во избежание падения, а также проверить, чтобы внизу не находилось опасных предметов в случае падения, и чтобы в случае падения внизу имелись амортизирующие приспособления или предметы.



Опасность падения

Проверьте, чтобы в рабочей зоне были предусмотрены надлежащие гигиенические и санитарные условия: освещение, вентиляция, прочность конструкций.



Опасность ударов, падения и т.д.

Предохраните агрегат и прилегающие зоны соответствующим защитным материалом.



Повреждение агрегата или расположенных рядом предметов отлетающими осколками, ударами, порезами.

Перемещайте агрегат с соответствующей предосторожностью и защитными приспособлениями.



Повреждение агрегата или расположенных рядом предметов ударами, порезами, сжатием.

Для выполнения работ наденьте защитную спец. одежду.



Несчастные случаи от ударов током, от отлетающих осколков или кусков, вдыхания пыли, ударов, порезов, уколов, царапин, шума, вибраций.

Расположите материалы и инструменты таким образом, чтобы их использование было удобно и безопасно, избегайте скопления материалов, которые могут рассыпаться или упасть.



Повреждение агрегата или расположенных рядом предметов ударами, порезами, сжатием.

Работы внутри агрегата должны выполняться с соблюдением предосторожностей во избежание случайных ударов об острые выступы.



Опасность порезов, уколов, царапин.

Восстановите все защитные устройства и функции управления, затронутые ремонтом агрегата, и проверьте их исправность перед включением агрегата.



Взрыв, пожар или отравление токсичными газами из-за утечек газа или из-за неправильного удаления продуктов сгорания.



Повреждение или блокировка агрегата из-за его функционирования без контрольных устройств.

Не выполняйте никакого обслуживания, не проверив отсутствие утечек газа при помощи специального прибора.



Взрыв или пожар из-за утечек газа из поврежденного /отсоединенного газопровода или из-за поврежденных/отсоединенных комплектующих.

Не выполняйте никакого обслуживания, не проверив отсутствие свободного пламени или источников воспламенения.



Взрыв или пожар из-за утечек газа из поврежденного /отсоединенного газопровода или из-за поврежденных/отсоединенных комплектующих.



Проверьте, чтобы воздухопроводы вентиляции и дымоходы не были засорены.



Взрыв, пожар или отравление токсичными газами из-за утечек газа или из-за неправильной вентиляции или удаления продуктов сгорания.



Проверьте, чтобы дымоход не имел утечек.

Отравление токсичными газами из-за неправильного удаления продуктов сгорания.



Перед осуществлением работ слейте воду из компонентов, содержащих горячую воду, открыв соответствующие краны.

Опасность ожогов.

Удалите известковые налеты с компонентов, следуя инструкциям, приведенным в инструкциях к используемому веществу. Предусмотрите надлежащую вентиляцию помещения, наденьте защитную одежду, избегайте смешивания разных веществ, предусмотрите защиту агрегата и расположенных рядом с ним предметов.



Повреждение кожи и глаз при контакте с кислотосодержащими веществами, отравление при попадании в дыхательные пути или в пищевод токсичных химических веществ.



Повреждение агрегата или расположенных рядом с ним предметов кислотосодержащими веществами.



Герметично закройте отверстия, использованные для контроля давления и регуляции газа.

Взрыв, пожар или отравление токсичными газами из-за утечек газа из открытых отверстий.



Проверьте, чтобы форсунки горелок соответствовали типу используемого газа.

Повреждение агрегата по причине неправильного процесса горения.



В случае появления запаха горелого или дыма из агрегата отключите электропитание, перекройте газовый кран, откройте окна и вызовите техника.



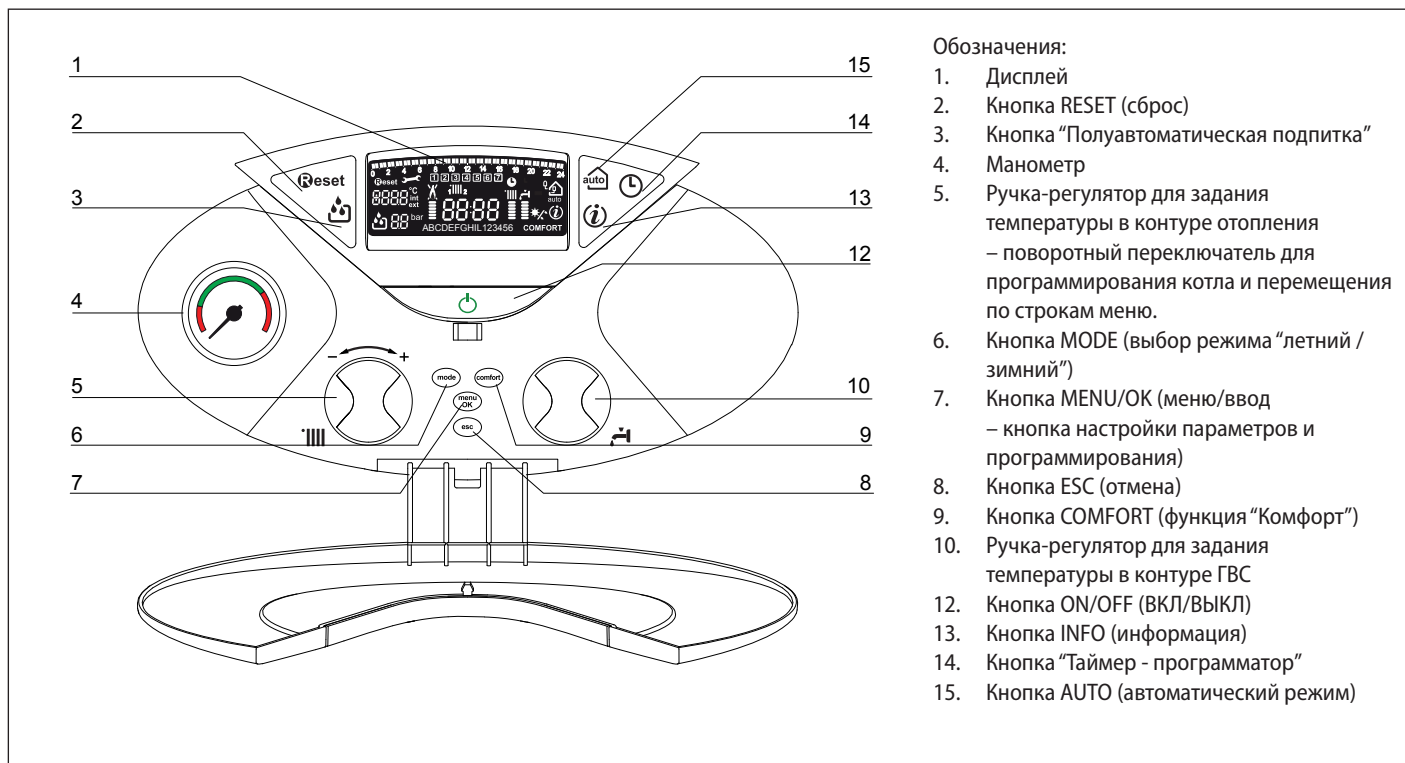
Ожеги, отравление токсичными газами.



В случае появления запаха газа перекройте газовый кран, откройте окна и вызовите техника.

Взрыв, пожар или отравление токсичными газами.

ПАНЕЛЬ УПРАВЛЕНИЯ



- Обозначения:
1. Дисплей
 2. Кнопка RESET (сброс)
 3. Кнопка "Полуавтоматическая подпитка"
 4. Манометр
 5. Ручка-регулятор для задания температуры в контуре отопления – поворотный переключатель для программирования котла и перемещения по строкам меню.
 6. Кнопка MODE (выбор режима "летний / зимний")
 7. Кнопка MENU/OK (меню/ввод – кнопка настройки параметров и программирования)
 8. Кнопка ESC (отмена)
 9. Кнопка COMFORT (функция "Комфорт")
 10. Ручка-регулятор для задания температуры в контуре ГВС
 12. Кнопка ON/OFF (ВКЛ/ВЫКЛ)
 13. Кнопка INFO (информация)
 14. Кнопка "Таймер - программатор"
 15. Кнопка AUTO (автоматический режим)

Дисплей

Обозначения:

16. Индикаторы таймера - программатора

Режим работы
 0 2 4 6 8 10 12 14 16 18 20 22 24

1 2 3 4 5 6 7 День недели (Пон., ... Воскр.)

1 2 Зона – котел работает в режиме, отображаемом на дисплее, зона 2 – котел работает по программатору в режиме отопления

88:88 Дата и время

🕒 Котел работает по программатору в режиме отопления

17. Индикация: сервис и диагностика

Цифровые индикаторы:

8888 °C int ext

- состояние котла и уставка температуры
- настройки меню
- отображение кодов неисправностей
- отображение температуры воздуха в помещении (только при подключении регулятора температуры по шине передачи данных – дополнительный аксессуар)
- отображение температуры наружного воздуха (при подключении внешнего датчика – дополнительный аксессуар)

18. Индикация внешних устройств контроля и управления

Reset Требуется нажать кнопку сброса (RESET)

🔧 Необходима техническая помощь

💧 Требуется подпитка контура отопления (в процессе подпитки индикатор мигает)

88 Цифровой индикатор давления

🔥 Индикатор наличия пламени или отключения котла

||||| Работа в режиме отопления и отображение уровня установленной температуры

||||| Работа в режиме ГВС и отображение уровня установленной температуры

ABCDE... Бегущая строка / отображение сообщений для пользователей

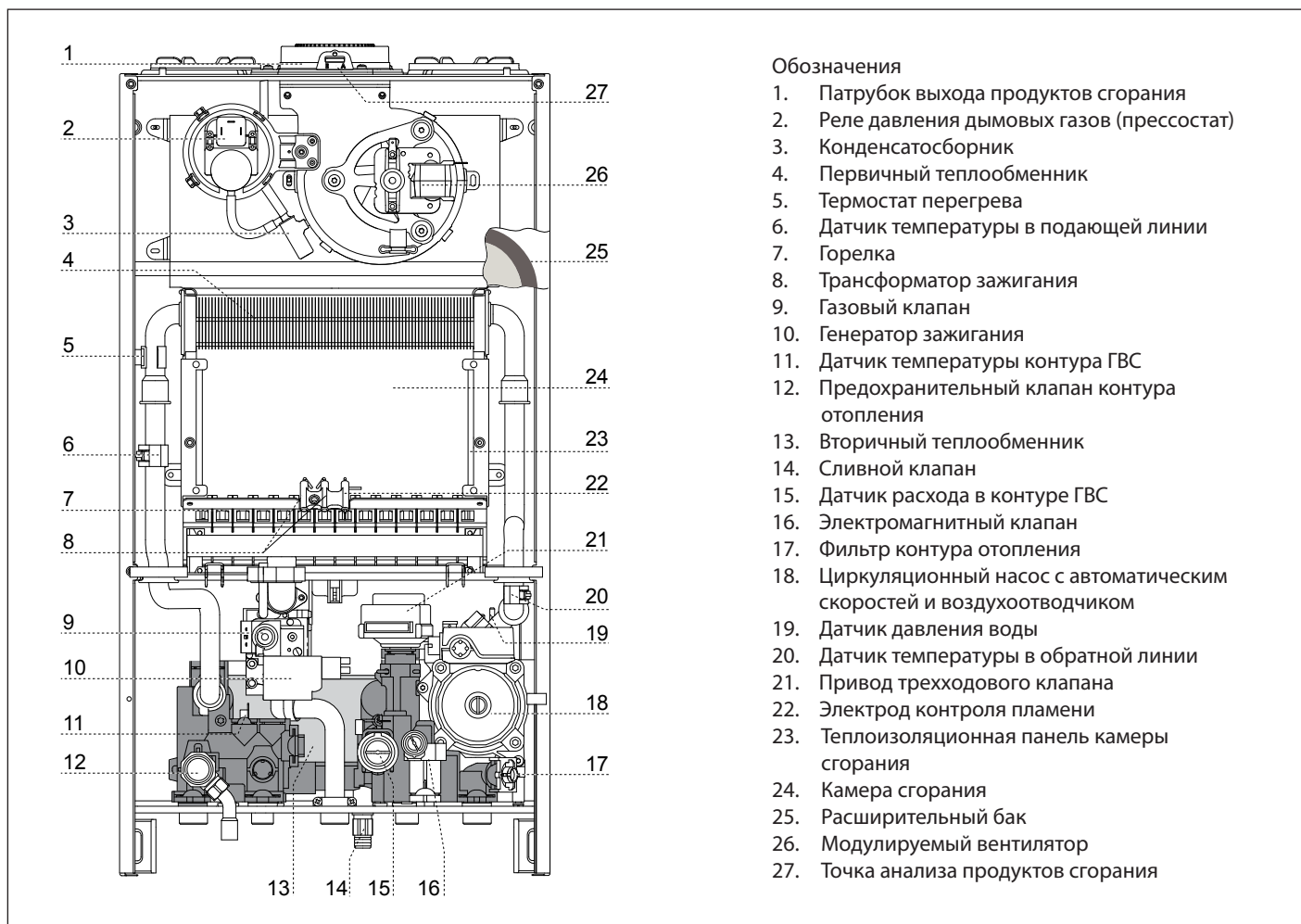
COMFORT Активирована функция "Комфорт" (контур ГВС)

📄 i Функция INFO

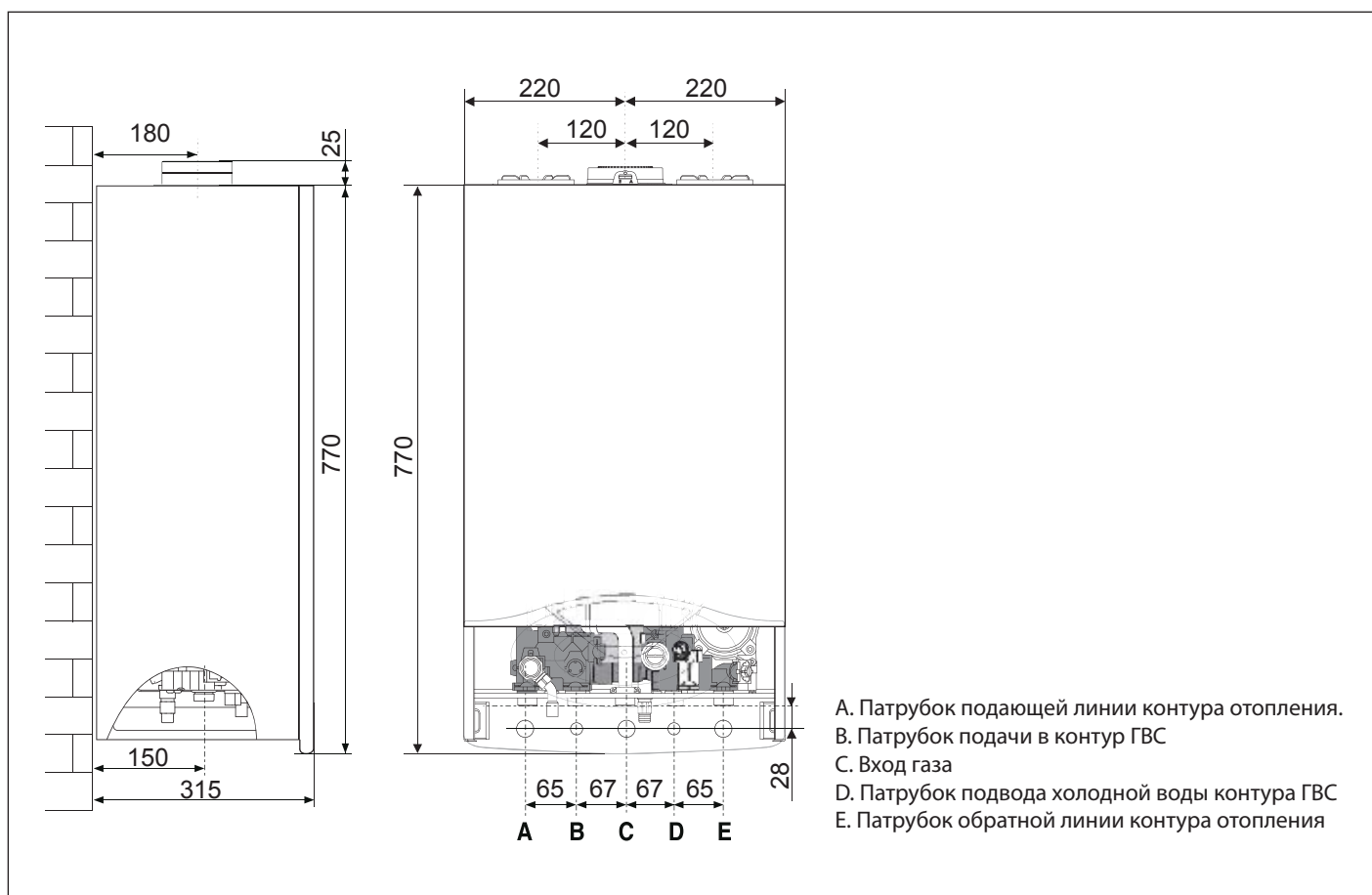
🏠 Работа в АВТОМАТИЧЕСКОМ режиме (активен режим автоматического регулирования температуры - функция AUTO) с отображением внутренних или внешних датчиков температуры

☀️ Солнечный коллектор (подключается дополнительно)

Размеры



Габаритные размеры

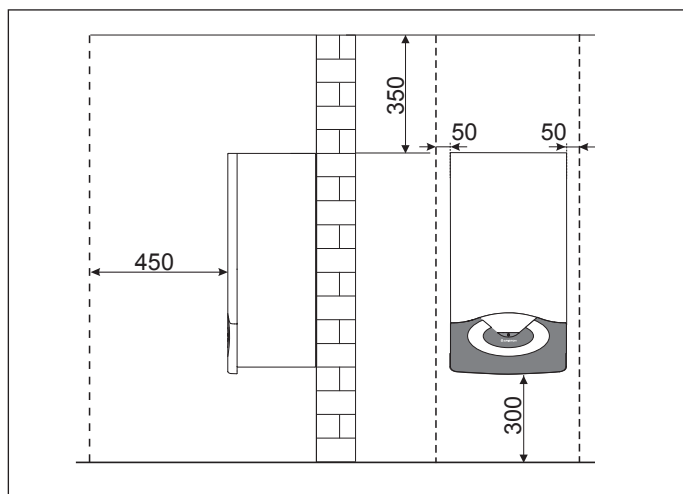


Минимальные расстояния

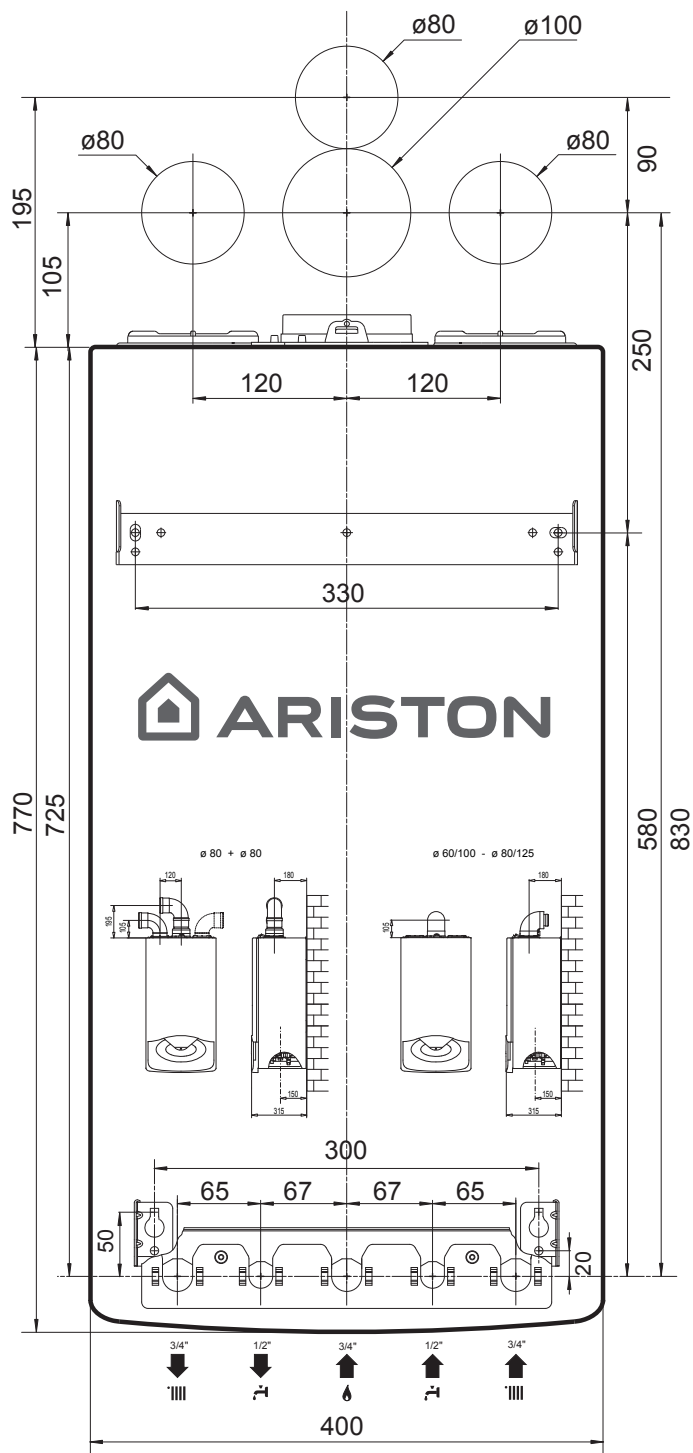
Для легкого доступа к котлу при техническом обслуживании следует обеспечить соответствующие минимально допустимые расстояния (свободное пространство) от корпуса котла до близлежащих предметов и поверхностей.

Устанавливать котел следует в соответствии с действующими нормами и правилами, а также в соответствии с требованиями производителя.

При установке обязательно используйте уровень, котел должен находиться в строго горизонтальном положении.



МОНТАЖНЫЙ ШАБЛОН



Технические характеристики

Общие сведения	Модель	GENUS 35 FF	
	Сертификация CE (№)	1312BR4924	
	Тип котла	C12-C32-C42-C52-C62-B22-B32	
Энергетические характеристики	Номинальная тепловая мощность для контура отопления, не более/не менее (Hi)	кВт	32,5 / 14,0
	Номинальная тепловая мощность для контура отопления, не более/не менее (Hs)	кВт	36,1 / 15,5
	Номинальная тепловая мощность для ГВС, не более/не менее (Hi)	кВт	34,0 / 14,0
	Номинальная тепловая мощность для ГВС, не более/не менее (Hs)	кВт	37,8 / 15,5
	Тепловая мощность на выходе (режим отопления), не более/не менее	кВт	30,4 / 13
	Тепловая мощность на выходе (режим ГВС), не более/не менее	кВт	31,4 / 13
	К.П.Д. сгорания топлива (по замеру на выходе продуктов сгорания), Hi/Hs	%	94,3
	КПД при номинальной мощности (60/80 °C), Hi/Hs	%	93,5 / 84,2
	КПД при мощности 30 % от номинальной (47 °C), Hi/Hs	%	92,7 / 83,5
	КПД на минимальной мощности, Hi/Hs	%	92,9 / 83,7
	Класс по К.П.Д. (директива 92/42/ЕЕС)		***
	Классификация по Sedbuk		D
	Максимальное потери тепла через корпус при $\Delta T = 50 \text{ }^\circ\text{C}$	%	0,8
	Потери тепла через дымоход при включенной горелке	%	5,7
	Потери тепла через дымоход при отключенной горелке	%	0,4
Выбросы	Остаточное давление в контуре	Па	98
	Класс по NOx		3
	Температура продуктов сгорания (G20)	°C	105
	Содержание CO2 (G20)	%	6,3
	Содержание CO (0 % O2)	млн-1	89
	Содержание O2 (G20)	%	9,2
	Количество продуктов сгорания, не более (G20)	м3/ч	73,6
Избыток воздуха	%	77,5	
Отопление	Максимальное гидравлическое сопротивление ($\Delta T=20 \text{ }^\circ\text{C}$)	мбар	200
	Остаточное давление в контуре	бар	0,25
	Давление в расширительном баке	бар	1
	Максимальное давление в контуре	бар	3
	Объем расширительного бака	л	8
	Температура воды в контуре отопления, не более/не менее	°C	85 / 35
ГВС	Температура воды в контуре ГВС, не более/не менее	°C	60 / 36
	Расход в контуре ГВС (через 10 мин при $\Delta T=30 \text{ }^\circ\text{C}$)	л/мин	15
	Расход в контуре ГВС при $\Delta T=25 \text{ }^\circ\text{C}$	л/мин	18
	Расход в контуре ГВС при $\Delta T=35 \text{ }^\circ\text{C}$	л/мин	12,9
	Класс комфорта по ГВС (EN13203)		3
	Расход воды в контуре ГВС, не менее	л/мин	1,7
	Давление в контуре ГВС, не более	бар	7
ЭЛЕКТРИЧЕСКИЕ	Напряжение и частота	В/Гц	230/50
	Потребляемая мощность	Вт	152
	Класс защиты	°C	+5
	Температура воздуха, не менее	IP	X5D
	Масса	кг	32
	Размеры (Ш x В x Г)	мм	440/770/315

Предмонтажные проверки

Котел предназначен для нагрева воды до температуры ниже точки кипения.

Котел должен быть подключен к контурам отопления и ГВС, характеристики

которых должны соответствовать характеристикам котла.

Перед подключением котла необходимо выполнить следующие операции:

- Для обеспечения надлежащего функционирования котла следует тщательно промыть трубопроводы контура отопления и ГВС от осколков резьбы, окалины, грязи и т.д.
- Убедитесь, что тип используемого газа подходит для данного котла (см. заводскую табличку и информацию на упаковке).
- Убедитесь, что газоходы свободны от сторонних предметов и к ним не подсоединены другие котлы или водонагреватели, за исключением случаев, когда дымоход специально предназначен для нескольких котлов и/или водонагревателей, в соответствии с действующими нормативами.
- Если котел подключается к уже имеющемуся дымоходу, убедитесь в его чистоте и отсутствии мусора, т.к. это может привести к затруднению удаления продуктов сгорания и/или притоку воздуха, необходимого для горения.
- Не допускается эксплуатация котла при наличии дымохода/воздуховода не соответствующих нормативным требованиям и требованиям производителя.
- Проверьте качество воды, повышенная жесткость водопроводной воды может привести к образованию накипи на элементах котла и снижению его к.п.д.

Котлы типа С, с герметичной (закрытой) камерой сгорания и подачи воздуха извне помещения не налагают ограничений на вентиляцию и размеры помещения, в котором их устанавливают.

Для обеспечения нормального функционирования котел следует защитить от атмосферных воздействий, температура воздуха на месте монтажа должна быть в пределах рабочего диапазона.

Котел следует монтировать на прочной, несущей стене, выполненной из негорючего материала, способной выдержать его вес.

При определении места установки котла следует выдерживать минимальные расстояния от корпуса котла до близлежащих поверхностей, для доступа к элементам при техническом обслуживании.



ВНИМАНИЕ

В непосредственной близости от котла не должны находиться легковоспламеняющиеся вещества.

Убедитесь, что помещение, в котором устанавливается котел, а также все системы, к которым он подключается, соответствуют действующим нормам и правилам, а также требованиям производителя.

Если в помещении, в котором установлен котел, присутствуют пыль и/или агрессивные газы, то котел должен быть полностью защищен от воздействия этого воздуха.



Первый пуск должен осуществляться только специализированной организацией в соответствии с требованиями гарантийного талона и инструкций производителя.

Доступ к внутренним элементам

Перед работой с котлом отключите его электропитание (переведите внешний двухполюсный выключатель в положение OFF (ВЫКЛ)) и перекройте газовый кран.

Для доступа к внутренним элементам котла выполните следующее:

1. Демонтируйте декоративную панель, для чего снимите ее фиксаторов на панели управления (а).
- Ослабьте два винта (b), потяните их вперед и снимите переднюю облицовочную панель с верхних завес (c).
3. Поверните панель камеры сгорания, наклоняя её вперед (d).
4. Отсоедините два фиксатора, крепящие панель камеры сгорания. Потяните панель вперед и снимите с верхних завес (e).



(b)



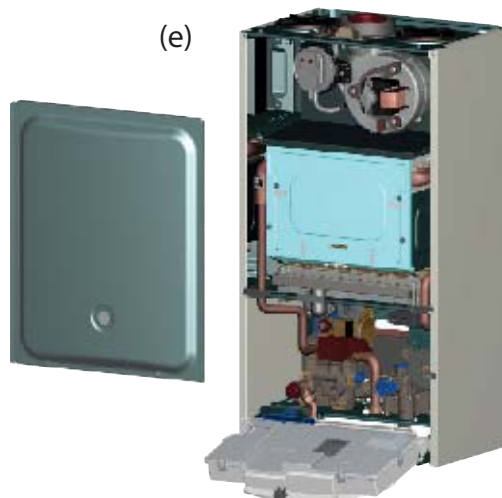
(c)



(d)



(e)



Подключение к газопроводу

Котел рассчитан на работу со следующими типами газа.

Модель	Типы газа
GENUS 35 FF	II2H3+

По упаковке и заводской табличке на корпусе котла убедитесь, что он рассчитан на эксплуатацию в соответствующей стране и работу от газа, имеющегося в стране эксплуатации.

Проверьте соответствие типа газа в трубопроводе типу, на который рассчитан котел.

Монтаж и испытания газовых трубопроводов производите в соответствии с действующими нормами и правилами, с учетом максимальной теплопроизводительности котла.

Перед установкой обязательно тщательно очистите газовые трубопроводы для удаления загрязнений, которые могут нарушить работу котла. Газовое соединение должно быть выполнено через прокладку.

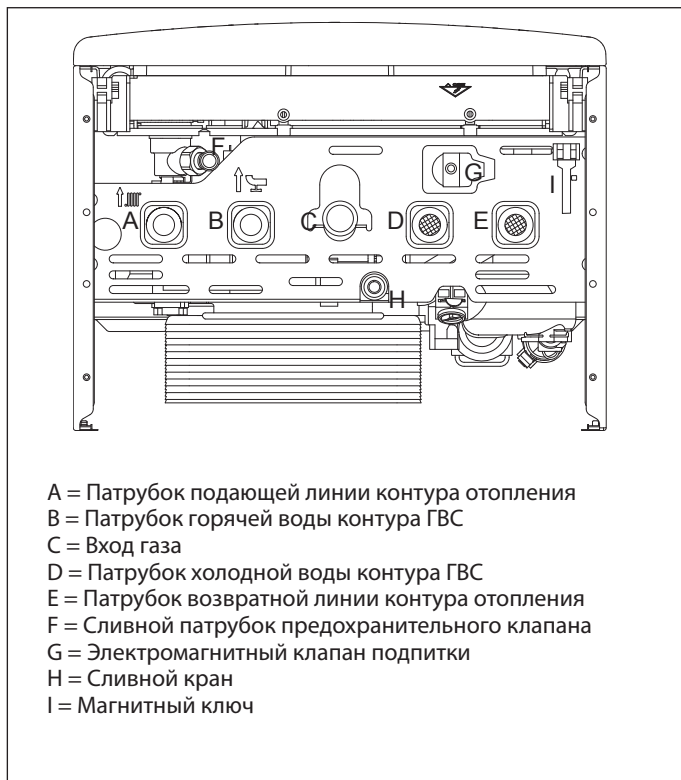
Убедитесь в надлежащем давлении газа (природного (метана) или сжиженного), поскольку при слишком низком давлении эффективность работы котла снижается, и он не обеспечивает должного уровня комфорта.

Гидравлические соединения

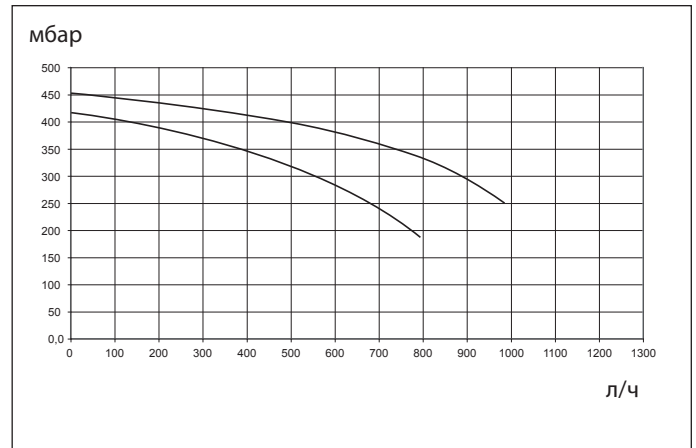
На рисунке показана схема подключения трубопроводов воды и газа к котлу. Убедитесь, что максимальное давление в водопроводе не выше 0,6 МПа (6 бар); если выше, необходимо обязательно установить редуктор давления.

Для расчета размеров трубопроводов и нагревательных приборов контура отопления остаточное давление следует рассчитывать как функцию от требуемого расхода воды, принимая во внимание характеристику циркуляционного насоса.

Обозначения



Остаточное давление при ΔТ 20 °С



Предохранительный клапан

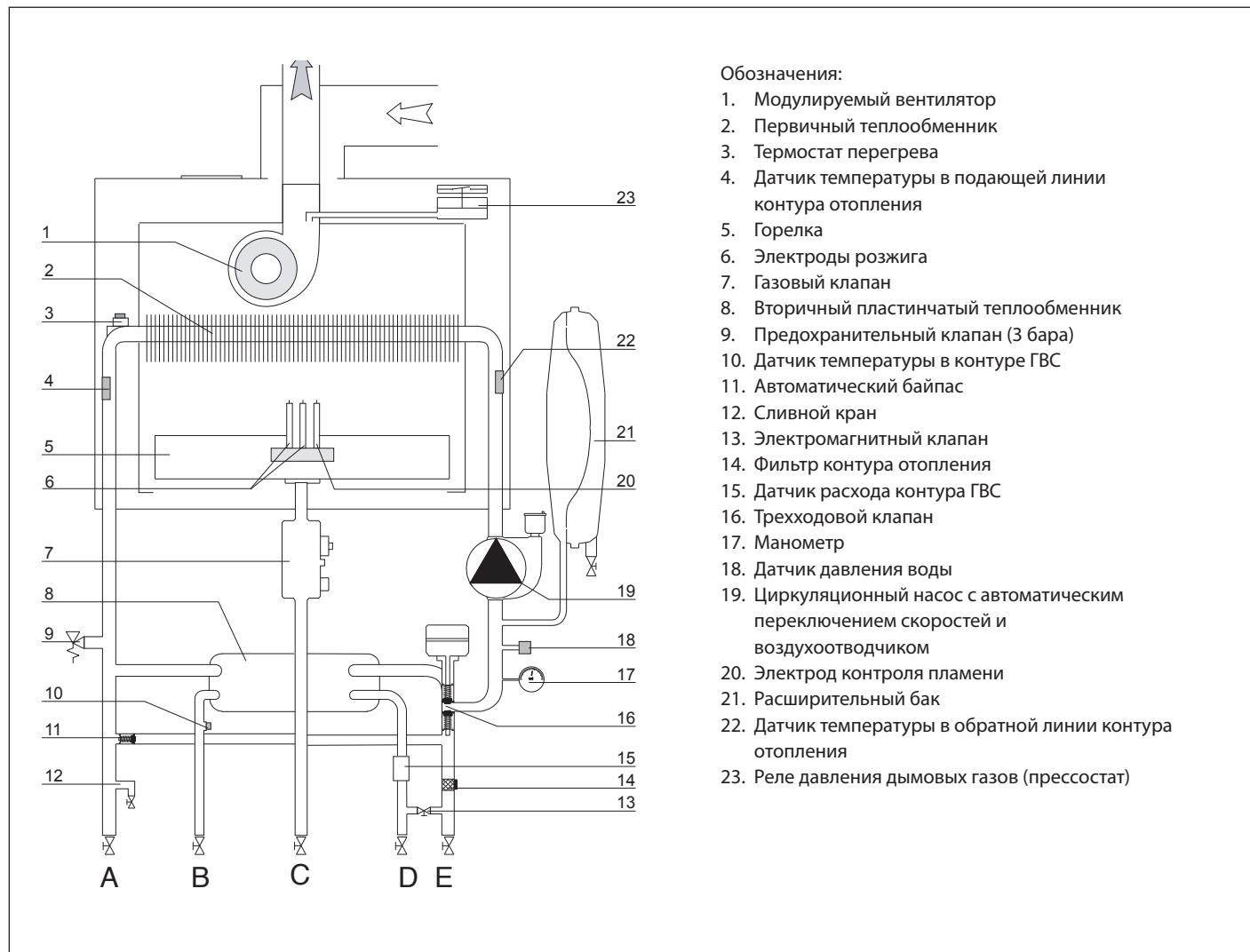
Присоедините дренажную трубку (входящую в комплект поставки) к выходу предохранительного клапана F (см. рисунок).

Дренажный патрубок предохранительного клапана (см. рисунок) следует соединить с дренажным сифоном так, чтобы можно было визуально убедиться в работоспособности предохранительного клапана. В противном случае может быть причинен вред людям, домашним животным и имуществу. За указанные травмы и ущерб производитель ответственности не несёт.

Промывка контура отопления

Если котел подключается к существующему контуру отопления, в воде могут иметься различные примеси, способные оказать вредное воздействие на котел, приводящее к сокращению срока его службы. Перед демонтажем старого котла обязательно обеспечьте тщательную промывку системы от загрязнений, способных оказать вредное воздействие на котел. Обязательно убедитесь, что объем расширительного бака соответствует объему воды в контуре отопления.

Гидравлическая схема



Подсоединение дымохода

Поставляются котлы класса В (забор воздуха из помещения) и класса С (забор наружного воздуха).

Во избежание попадания отработавших газов в систему воздухопроводов тщательно выполните монтаж уплотнителей тракта удаления продуктов сгорания. Во избежание образования конденсата горизонтальные участки трубопроводов должны быть проложены с уклоном не менее 3 %.

Установка по типу В допускается в помещениях с надлежащей вентиляцией и подачей воздуха, в соответствии с действующими нормами и правилами. В помещениях, в которых возможно присутствие коррозионноактивных паров в воздухе (например, прачечные, парикмахерские, гальваноучастки и т.д.) следует использовать только установку типа С (с подачей воздуха извне помещения). Это обеспечивает защиту котла от коррозии.

При монтаже коаксиальной (сдвоенной) системы дымоудаления/поддачи воздуха необходимо использовать только оригинальные принадлежности.

Дымоход не должен соприкасаться или проходить в непосредственной близости от легковоспламеняемых материалов, а также проходить через конструкции здания, изготовленные с использованием легковоспламеняемых материалов. Соединение должно быть выполнено так, чтобы обеспечить защиту от попадания конденсата в котел.

При замене старого котла также следует заменить элементы системы вентиляции и отвода продуктов сгорания.

Подключение дымохода/воздуховода

- коаксиальная система (по типу «труба в трубе»), предназначенная для подачи воздуха и отвода продуктов сгорания;
- раздельная система для отвода продуктов сгорания и подачи воздуха снаружи помещения;
- одноканальный дымоход для удаления продуктов сгорания, подача воздуха осуществляется из помещения.

В соединении котла с дымоходом/воздуховодом разрешается использовать только материалы и компоненты, стойкие к воздействию конденсата.

Сведения о длинах и ориентации соединительных элементов см. в таблице «Типы и длины трубопроводов подачи воздуха и отвода продуктов сгорания».

Комплекты принадлежностей для подключения дымохода/воздуховода в комплект поставки котла не входят, подлежат заказу для конкретного типа соединения.

Все котлы рассчитаны на подачу воздуха и отвод продуктов сгорания через коаксиальную систему диаметром 60/100 мм или раздельную систему диаметрами 80/80.

В случае потерь давления в трубопроводах, при выборе размеров дымохода/воздуховода следует учитывать дополнительное аэродинамическое сопротивление (см. каталог принадлежностей для дымоходов/воздуховодов).

Порядок расчета, эквивалентные длины и варианты установки см. в каталоге принадлежностей для дымоходов/воздуховодов.

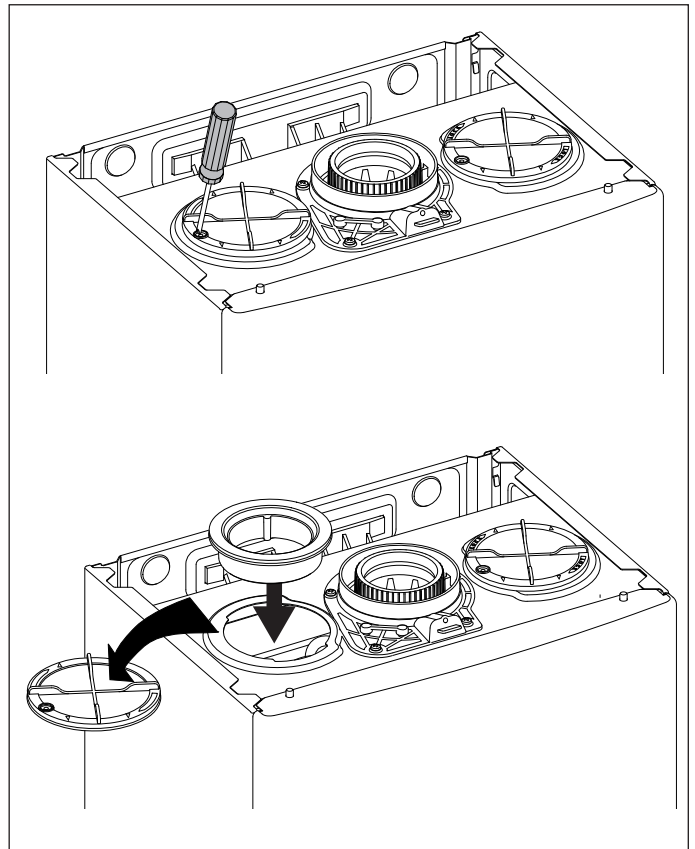


ОСТОРОЖНО!

Убедитесь, что трубопроводы подачи воздуха и отвода продуктов сгорания свободны от сторонних предметов и не имеют неплотностей.

При монтаже дымохода из отдельных труб следует использовать только одно воздухозаборное отверстие.

Снимите фиксатор, открутив винты, и вставьте патрубок приточного воздухопровода. Зафиксируйте его с помощью поставляемых в комплекте винтов.



ВНИМАНИЕ!

Перед подсоединением дымохода на фланец патрубка удаления продуктов сгорания следует поместить уплотнение, которое поставляется в упаковке с документацией.

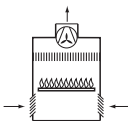
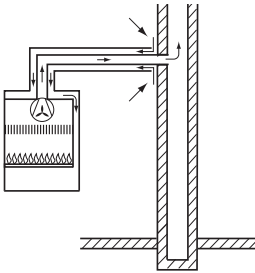
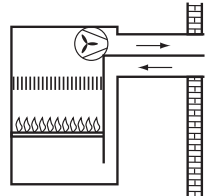
Если для вашей системы дымоудаления/воздухоподдачи предполагается установка диафрагмы (см. таблицу «Типы и длины трубопроводов подачи воздуха и отвода продуктов сгорания»), то ее следует устанавливать до уплотнения, а затем присоединять коаксиальную систему.

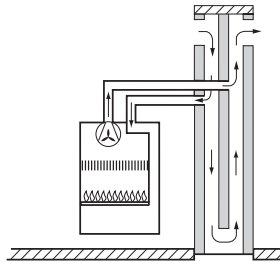
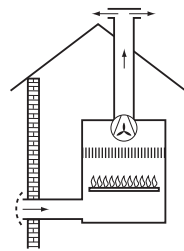
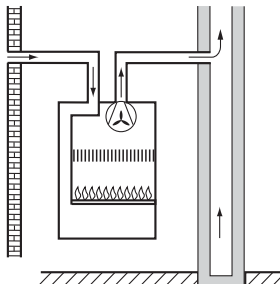
Типы и длины трубопроводов подачи воздуха и отвода продуктов сгорания

Тип газохода		Максимальная длина дымохода/ воздуховода, м				Диаметры труб, мм	
		GENUS 35 FF					
		Диафрагма Ø 46		Без диафрагмы			
		MIN	MAX	MIN	MAX		
Коаксиальная система	C12 C32 C42	0,5	0,75	0,75	3	ø 60/100	
	B32	0,5	0,75	0,75	3		
	C12 C32 C42	0,5	2	2	8	ø 80/125	
	B32	0,5	2	2	8		
Раздельная система	C12 C32 C42	S1 = S2				ø 80/80	
		0,5/0,5	9/9	9/9	23/23		
	C52 C82	1 + S2				ø 80/80	
		1/0,5	1/18	1/18	1/40		
	B22	1	19	19	41	ø 80	

S1 – подача воздуха; S2 = отвод продуктов сгорания

Типы дымоходов/воздуховодов

B - Подача воздуха из помещения (открытая камера сгорания)		
B22	Отвод продуктов сгорания наружу; подача воздуха из помещения	
B32	Отвод продуктов сгорания через индивидуальный или общий встроенный дымоход здания; подача воздуха из помещения.	
C - Подача воздуха снаружи (закрытая камера сгорания)		
C12	Система для отвода продуктов сгорания и подвода воздуха через внешнюю стену здания (одинаковый диапазон давлений)	
C32	Система для отвода продуктов сгорания и подвода воздуха через кровлю здания (одинаковый диапазон давлений)	

C42	Подача воздуха и отвод продуктов сгорания через индивидуальный или общий встроенный дымоход здания	
C52	Система для отвода продуктов сгорания через кровлю здания и подвода воздуха через наружную стену	
C82	Отвод продуктов сгорания через индивидуальный или общий встроенный дымоход здания; подача воздуха через наружную стену	

ОСТОРОЖНО!
 Перед производством работ на котле отключите его электропитание внешним двухполюсным выключателем (установите в положение «OFF» (ВЫКЛ)).

Подключение к электрической сети

С целью обеспечения безопасности поручите квалифицированному специалисту тщательно проверить все электрические соединения котла.

Производитель не несёт ответственности за ущерб, причиненный отсутствием надлежащего заземления или ненадлежащими параметрами сети электропитания.

Убедитесь, что система рассчитана на максимальную мощность, потребляемую котлом (см. паспортную табличку). Убедитесь, что используются проводники сечением не менее 0,5 мм².

Для правильной и безопасной работы котел должен быть ОБЯЗАТЕЛЬНО надежно заземлён.

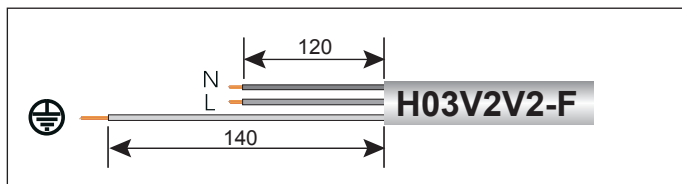
Питание осуществляется от сети 230 В, 50 Гц (L, N + PE) с соблюдением полярности и заземляющим проводником.

При необходимости замены кабеля электропитания обращайтесь к квалифицированному специалисту. Заземляющий провод (желтый или зеленый) должен иметь большую длину, чем фазный провод или нейтраль.

Внимание!

Заменять кабель электропитания допускается только кабелем такого же типа.

Кабель электропитания



Внимание!
 Подключение котла к сети электропитания следует выполнять через постоянное соединение (не допускается использование штепсельной вилки) через двухполюсный выключатель с минимальным расстоянием между контактами не менее 3 мм. Строго запрещается использовать многовыводные штекеры, удлинители и/или переходники.

Котел не имеет средств грозозащиты.

При необходимости замены предохранителей используйте быстродействующие плавкие предохранители 2 А.

Внимание!
 ЗАПРЕЩАЕТСЯ ИСПОЛЬЗОВАТЬ ТРУБОПРОВОДЫ ВОДОПРОВОДА, ОТОПЛЕНИЯ И ГАЗА В КАЧЕСТВЕ ЗАЗЕМЛЕНИЯ КОТЛА.



Подключение дополнительных устройств

Подключение дополнительных устройств осуществляется в следующем порядке:

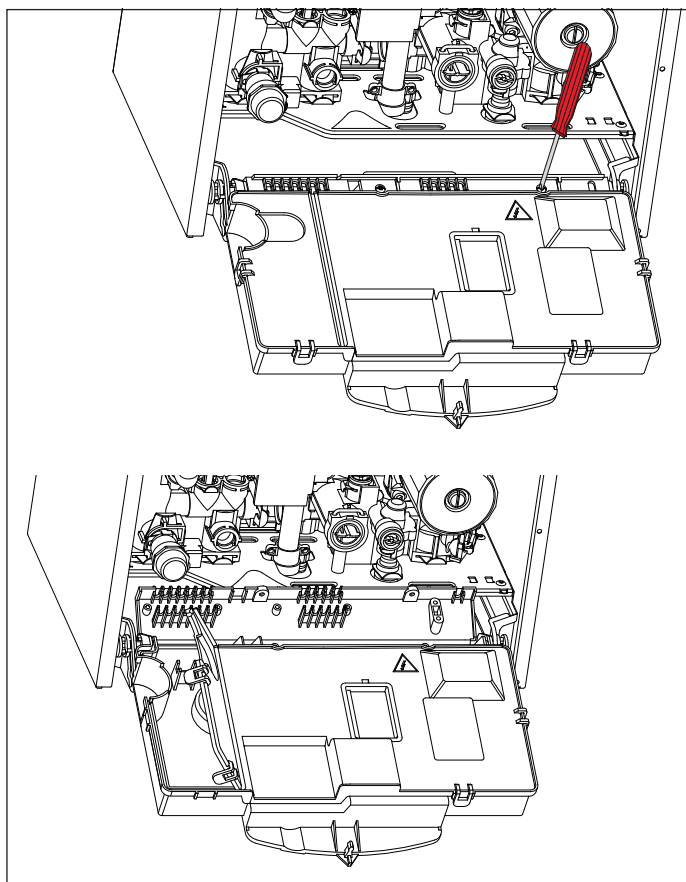
- отключите электропитание котла;
- демонтируйте декоративную панель, для чего снимите его с фиксаторов на приборной панели;
- вывинтите два винта в нижней части передней крышки корпуса котла и снимите передний кожух;
- потяните на себя панель управления.

Доступ к электронному блоку (см. рисунок) обеспечивает подключение таких устройств:

- наружный датчик температуры
- комнатный термостат №1
- комнатный термостат №2

Для подключения дистанционного пульта управления CLIMA MANAGER или регулятора температуры используется дополнительная электронная плата - Интерфейс шины данных.

Внимание!
 Порядок размещения и подключения дополнительных устройств см. в руководствах по установке соответствующих устройств.



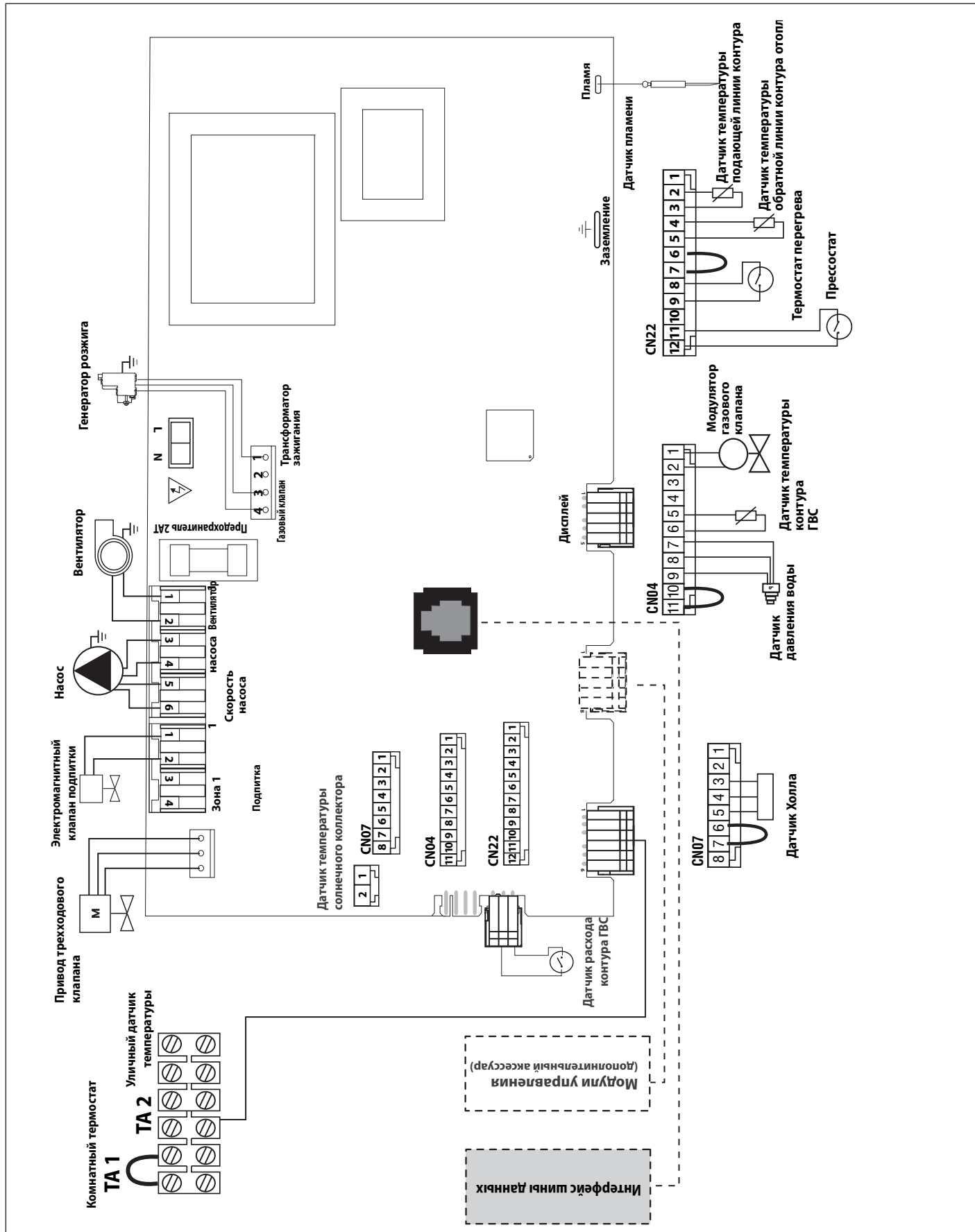
Подключение комнатного термостата

- Проведите провода термостата.
- Освободите с помощью отвертки фиксатор провода и подключите провода термостата по одному.
- Снимите с клемм перемычку и подключите провода, как показано на рисунке.
- Убедитесь, что провода подключены надежно и не натягиваются при открытии и закрытии крышки панели управления.
- Закройте дверцу, установите на место панель управления и декоративную панель.

Электрическая схема

С целью обеспечения безопасности поручите квалифицированному специалисту тщательно проверить все электрические соединения.

ПРОИЗВОДИТЕЛЬ НЕ НЕСЁТ ОТВЕТСТВЕННОСТИ ЗА УЩЕРБ, ПРИЧИНЕННЫЙ ОТСУТСТВИЕМ НАДЛЕЖАЩЕГО ЗАЗЕМЛЕНИЯ ИЛИ НЕНАДЛЕЖАЩИМИ ПАРАМЕТРАМИ СЕТИ ЭЛЕКТРОПИТАНИЯ.



Включение котла

Включите котел, нажав кнопку ON/OFF (ВКЛ/ОТКЛ) на панели управления. На дисплее высветится следующее:



Режим функционирования отображается с помощью трех индикаторов (см. рисунок).

Первый индикатор отображает режим функционирования:

0 XX - Режим ожидания (текст на дисплее указывает на выбранный режим работы – зимний (отопление) или летний (ГВС))

С XX - Отопление

с XX - Задержка отключения насоса в режиме отопления

d XX - Горячее водоснабжение

Н XX - Задержка отключения насоса в режиме ГВС

F XX - Режим защиты от замерзания (насос работает)

- Режим защиты от замерзания (горелка работает)

Второй и третий индикаторы отображают:

- температуру воды при отсутствии запроса на отопление

- температуру воды в контуре отопления

- температуру воды в контуре ГВС

- температуру воды в режиме защиты от замерзания.

Кроме того, возможно отображение следующих режимов:

P 1 = Включен режим автоматического принудительного удаления воздуха из котла и контура отопления

P 4 = Включен режим полуавтоматической подпитки

= Закончен режим полуавтоматической подпитки

Внимание

Безопасность и работоспособность котла обеспечиваются только при условии его ввода в эксплуатацию специалистом, имеющим квалификацию

в соответствии с действующими нормами и правилами.

Электропитание

- Убедитесь, что напряжение и частота сети электропитания соответствуют характеристикам котла (см. заводскую табличку).

- Убедитесь, что заземление выполнено надлежащим образом.

Заполнение контура отопления

Действуйте следующим образом:

- Откройте воздушные клапаны радиаторов контура отопления.

- Поднимите колпачок автоматического воздухоотводчика циркуляционного насоса.

- С помощью магнитного ключа, поставляемого вместе с котлом (подвешен к поддону), откройте электромагнитный клапан подпитки (см. рисунок) и постепенно перекрывайте воздушные клапаны на радиаторах контура отопления, пока не начнет выходить вода.

- Когда давление по показаниям манометра достигнет 0,1 - 0,15 МПа (1 - 1,5 бар), перекройте клапан подпитки.

**Подача газа**

Последовательность действий:

- Убедитесь, что используемый тип газа соответствует данным на заводской табличке котла.

- Откройте все двери и окна.

- Убедитесь, что в помещении нет искр или открытого пламени.

- Проверьте газогорелочную часть котла на герметичность. Для этого при перекрытом (выключенном) клапане подачи газа перекройте и снова откройте основной газовый кран. В течение 10 мин счетчик не должен регистрировать расхода газа.

Первый пуск в эксплуатацию


1. Убедитесь, что:

- Главный газовый кран перекрыт.
- Электрические соединения выполнены. Еще раз убедитесь, что зеленый (желтый) провод подключен надежно к заземлению.
- Поднимите колпачок автоматического воздухоотводчика циркуляционного насоса с помощью отвертки.
- Включите котел, нажав кнопку ON/OFF (ВКЛ/ОТКЛ). С помощью кнопки MODE (режим) выберите режим ожидания, при котором отсутствует запрос на включение в режиме отопления или ГВС.



- Запустите цикл принудительного автоматического удаления воздуха из контура отопления ("АНТИВОЗДУХ"), для чего нажмите и удерживайте 5 с кнопку ESC. Запустится цикл продолжительностью примерно 7 мин. Для отключения этого режима, нажмите кнопку ESC (отмена).



Убедитесь, что давление в системе (отображается на дисплее) не менее 1,2 бар. В противном случае на дисплее загорится символ , означающий недостаточное давление.




- Для подпитки контура отопления нажмите на кнопку "Полуавтоматическая подпитка".
 - По окончании проверьте, полностью ли удален воздух из контура отопления, если нет, повторите цикл.
 - Сбавьте воздух из радиаторов.
 - Откройте кран подачи холодной воды, дождитесь полного удаления воздуха из контура.
 - Дымоход должен быть надлежащих размеров и не содержать препятствий для удаления продуктов сгорания.
 - Убедитесь в том, что открыты необходимые вентиляционные отверстия в помещении (они должны быть при установке по типу В).
- Откройте газовый кран, проверьте на герметичность все уплотнения: счетчик не должен показывать расхода газа. При наличии утечек устраните их.
 - Включите котел, с помощью кнопки MODE (режим), выбрав режим отопления или ГВС.

Описание функций**Режим автоматического принудительного удаления воздуха ("АНТИВОЗДУХ")**

При первичном заполнении контура отопления водой или при появлении большого количества воздуха в системе можно включить режим принудительного автоматического удаления воздуха. Для этого нажмите и удерживайте кнопку ESC (отмена) в течение 5 секунд. Котел будет функционировать в этом режиме в течение 7 минут. После завершения цикла дисплей вернется в исходное состояние. Цикл можно повторить, или отключить, нажав кнопку ESC (отмена). Нажимайте кнопку ESC до тех пор, пока дисплей не вернется в исходное состояние.

Полуавтоматическая подпитка

Если в контуре отопления упадет давление, то на дисплее отобразится символ  показывая, что систему следует подпитать водой.

Нажмите кнопку "Полуавтоматическая подпитка". Контур отопления будет подпитываться до достижения предварительно заданного давления (меню 07, параметр 04).

После этого котел вернется к нормальному режиму работы.

Если одного цикла окажется недостаточно, то на дисплее отобразится соответствующий символ, показывающий, что необходимо повторно нажать кнопку "Полуавтоматическая подпитка".

Допускается проводить не более 5 циклов полуавтоматической подпитки в течение 50 минут. При нарушении этого условия на дисплее появляется код 1 P7 «Превышение допустимого количества циклов подпитки».

Можно также задать следующие параметры:

242 - Максимальное рабочее давление (для остановки цикла полуавтоматической заправки)

241 - Пониженное давление

Если давление понижается до значения, заданного с помощью данного параметра, то на дисплее появляется код неисправности 1 P4 (нарушение циркуляции), а также надпись нажмите кнопку "Полуавтоматическая подпитка".



240 - Минимально допустимое давление

Если давление понижается до минимально допустимого значения, то котел отключается, а на дисплее появляется код неисправности 111 и надпись нажмите кнопку "Полуавтоматическая подпитка".

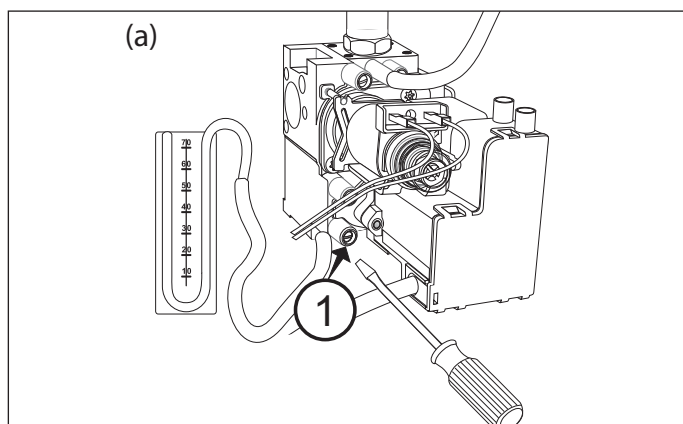


Настройка и проверка газовой части

Снимите лицевую панель и следуйте приведенным ниже указаниям.

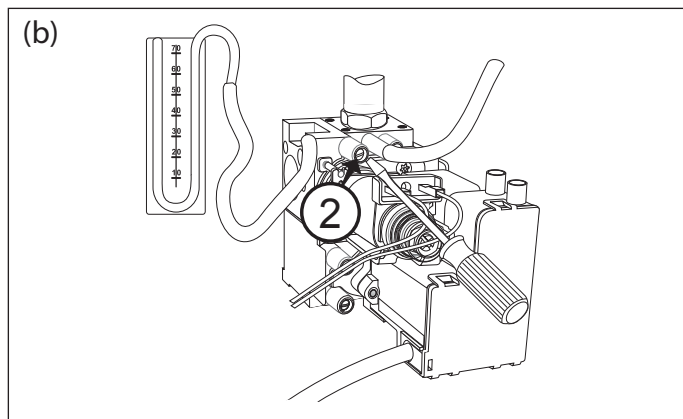
Проверка давления на входе

1. Ослабьте винт «1» (рис. а) и вставьте соединительную трубку манометра в штуцер отбора давления.
2. Запустите котел на максимальной мощности в режиме «Трубочист» (нажмите кнопку **Reset** и удерживайте 5 с, на дисплее высвечивается "t -"). Давление газа на входе должно соответствовать номинальному для данного типа газа.
3. По окончании проверки затяните винт "1" и убедитесь, что он затянут плотно.
4. Через 10 мин или при повторном нажатии на кнопку **Reset** котел выходит из режима «Трубочист»



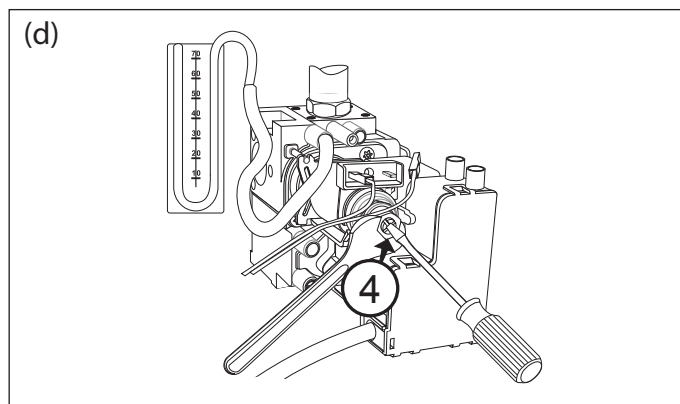
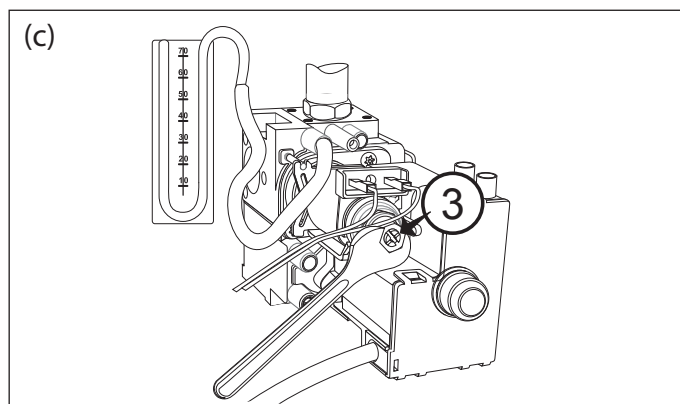
Проверка максимальной мощности

1. Для проверки максимальной мощности ослабьте винт «2» (рис. b) и подключите трубку манометра к штуцеру отбора давления.
2. Отсоедините трубку-компенсатор камеры сгорания.
3. Запустите котел в режиме «Трубочист»: нажмите кнопку и удерживайте 5 с, на дисплее высвечивается "t -"; чтобы котел работал на максимальной мощности ГВС, нажмите кнопку **Reset**. На дисплее высвечивается "t --".
Давление газа на входе должно соответствовать указанному для данного типа газа в сводной таблице параметров в зависимости от типа газа. В противном случае снимите защитный колпак и подтяните или отпустите регулировочный винт «3» (рис. c).
4. По окончании проверки затяните винт «2» и убедитесь, что он затянут плотно.
5. Установите на место защитный колпак регулятора давления (модулятора).
6. Подключите трубку-компенсатор. Котел выходит из режима «Трубочист» автоматически через 10 мин или немедленно по нажатию кнопки **Reset**.



Проверка минимальной мощности

1. Для проверки минимальной мощности ослабьте винт «2» (рис. b) и подключите трубку манометра к штуцеру отбора давления.
2. Отсоедините трубку-компенсатор камеры сгорания.
3. Запустите котел в режиме «Трубочист»: нажмите кнопку и удерживайте 5 с. На дисплее высвечивается «t -». Чтобы котел работал на минимальной мощности, нажмите кнопку **Reset**. На дисплее высвечивается «t _». Отсоедините провод от регулятора давления (модулятора). Давление газа на входе должно соответствовать указанному для данного типа газа в сводной таблице параметров в зависимости от типа газа. В противном случае отрегулируйте его винтом «4» (рис. d).
4. По окончании проверки затяните винт «2» и убедитесь, что он затянут плотно.
5. Подключите провод к регулятору давления.
6. Подключите трубку-компенсатор. Котел выходит из режима «Трубочист» через 10 мин автоматически либо немедленно по нажатию кнопки **Reset**.



Проверка мощности в режиме розжига

Мощность при розжиге может быть задана в диапазоне от минимально допустимого до максимально допустимого значения. Изменять данный параметр следует, если во время розжига давление на выходе газового клапана (измеренное при работе котла в режиме ГВС) не совпадает со значениями, указанными в таблице "Сводная таблица параметров по типам газа". Для проверки мощности в режиме розжига войдите в меню 2 / подменю 2 / параметр 0. При необходимости соответствующим образом измените значение параметра.

Вход в меню и изменение настроек

Меню 2 - параметры котла

Подменю 3 - параметр 1

Максимальная тепловая мощность, устанавливаемая регулятором давления (модулятором) на газовом клапане
Подменю - параметр 0

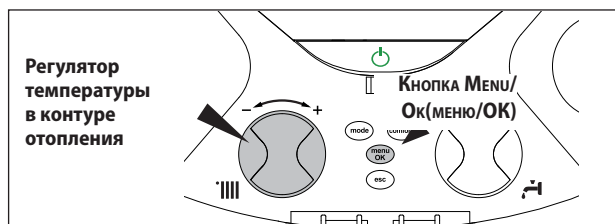
Режим плавного розжига (пониженное давление при розжиге)

Подменю 3 - параметры 5 и 6

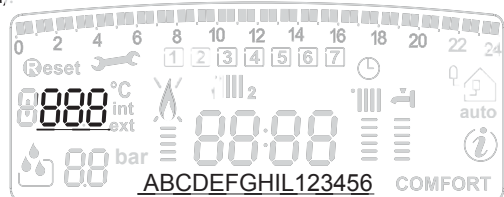
Режим задержки розжига (защита от частых включений)

Подменю 3 - параметр 0

Абсолютная максимальная тепловая мощность (используется только при переходе на другой тип газа или замене электронной платы управления)



Информация, относящаяся к выбранному меню или параметру отображается на дисплее с помощью цифр и надписей (бегающая строка).



Для доступа к меню откройте крышку и выполните следующие операции:

1. Нажмите кнопку Menu/Ok (меню/Ok). Первая цифра **000** на дисплее начнет мигать.
2. Поворачивая ручку-регулятор, выберите меню2. На дисплее отобразится название выбранного меню " **200**- Параметры котла".
3. Нажмите кнопку Menu/Ok. Первые две цифры на дисплее начнут мигать и поступит запрос на введение кода доступа " **210** - Код".

Внимание! Доступ к меню, предназначенным для специалистов, возможен только после введения кода доступа.

4. Нажмите кнопку Menu/Ok. На дисплее отобразится **222**.
5. Поворачивая ручку переключателя по часовой стрелке, выберите код **234** - "Правильный код".
6. Нажмите кнопку Menu/Ok для выбора подменю. Первые две цифры начнут мигать " **220** - общие настройки".
7. Поворачивая ручку - регулятор, выберите требуемое подменю. На дисплее отобразится название выбранного подменю, например " **220** - Отопление - часть 1".
8. Для доступа к параметрам выбранного подменю нажмите кнопку Menu/Ok. На дисплее начнут мигать цифры " **230**".
9. Поворачивая ручку - регулятор, выберите требуемый параметр. На дисплее отобразится название выбранного параметра, например " **231**- максимальная заданная мощность в режиме отопления".
10. Для доступа к параметру нажмите кнопку Menu/Ok. На дисплее отобразится значение выбранного параметра, например " **16**".
Примечание. Значение параметра будет отображаться в течение 20 сек, затем начнет мигать, чередуясь с названием параметра, например " **10** > **231**".
11. Поворачивая ручку -регулятор, выберите новое значение параметра, например " **15**".
12. Для сохранения выбранных настроек нажмите кнопку Menu/Ok. Для выхода из меню без сохранения изменений нажмите кнопку Esc (отмена).

Для выхода из меню нажимайте кнопку Esc (отмена) до тех пор, пока дисплей не вернется к исходному состоянию.

Регулировка максимальной мощности в режиме отопления

Максимальная мощность в режиме отопления может быть задана в диапазоне от минимально допустимого до максимально допустимого значения мощности данного котла.

Для контроля максимальной мощности в режиме отопления войдите в меню 2, подменю 3, параметр 04, выполните необходимую проверку и, при необходимости, измените значения параметров в соответствии с таблицей "Сводная таблица параметров по типам газа".

Регулировка задержки розжига

Данный параметр (меню 2/ подменю 3 /параметр 5) позволяет задавать ручной (0) или автоматический (1) режим установки времени задержки очередного розжига горелки после достижения заданной температуры по датчику температуры на подаче в контур отопления.

В режиме ручной настройки можно с помощью соответствующего параметра (меню 2/ подменю 3 /параметр 6) задавать задержку в диапазоне от 0 до 7 мин.

В автоматическом режиме (AUTO) электронная плата управления котла задает задержку в зависимости от заданной температуры.

Регулировка максимальной абсолютной мощности в режиме отопления

(Применяется только при переходе на другой тип газа или при замене платы управления)

Для проверки/изменения максимальной мощности в режиме отопления необходимо обеспечить доступ к газовому клапану и выполнить следующие операции.

1. Ослабьте винт «2» (рис. б) и подключите трубку манометра к штуцеру отбора давления. Отсоедините трубку-компенсатор камеры сгорания.
3. Запустите котел в режиме «Трубочист»: нажмите кнопку **Reset** и удерживайте 5 с, на дисплее высвечивается "t--".
Давление газа на входе должно соответствовать указанному для данного типа газа в сводной таблице параметров в зависимости от типа газа. В противном случае войдите в меню 2, подменю 3, выберите параметр 0 и, поворачивая ручку-регулятор, измените его значение так, чтобы привести давление в соответствие с указанным в таблице.
4. По окончании проверки затяните винт «2» и убедитесь, что он затянут плотно.
5. Котел выходит из режима «Трубочист» автоматически через 10 мин или немедленно при нажатии кнопки **Reset**.

Таблица иллюстрирует зависимость между давлением газа на горелке и мощностью в режиме отопления

Давление газа в режиме отопления											
GENUS 35 FF	Тип газа	Полезная мощность (кВт)	13	15	17	20	25	26,5	28	30,5	
	G20	мбар		2,2	2,9	3,8	5,2	7,6	8,5	9,5	11,3
		Максимальная установленная мощность в режиме отопления (*)		0	57	65	75	85	89	92	99
	G30	мбар		5,0	6,7	8,6	11,8	17,3	19,4	21,6	25,7
		Максимальная установленная мощность в режиме отопления (*)		0	60	67	77	85	90	93	99
	G31	мбар		6,8	9,1	11,6	16,1	22,2	24,9	27,8	33,0
		Максимальная установленная мощность в режиме отопления(*)		0	58	68	78	85	88	93	99

(*) Устанавливается параметром 2 3 1

Сводная таблица параметров по типам газа

	GENUS 35 FF			
	G20	G30	G31	
Нижнее число Воббе(15 °C, 1013 мбар) (МДж/м3)	45,67	80,58	70,69	
Входное давление газа, мбар	20	28/30	37	
Давление газа на горелке, мбар				
Максимальное в режиме ГВС	12,2	28,0	35,9	
Максимальное в режиме отопления (абсолютная мощность) (меню 2 / подменю 3 / параметр 0)	11,3 (99)	25,7 (99)	33,0 (99)	
Минимальное	2,2	5,0	6,8	
При розжиге мбар (меню 2 / подменю 2 / параметр 0)	2,2 (32)	5,4 (52)	6,8 (52)	
Максимальная заданная мощность в режиме отопления (меню 2/ подменю 3 / параметр 1)	61	64	71	
Задержка розжига (меню 2/ подменю 3 / параметр 5)	Автоматический выбор			
Количество форсунок	15			
Диаметр форсунок, мм	1,32	0,78	0,78	
Потребление газа(15 °C, 1013 мбар)(натуральный газ, м3/ч; сжиженный газ, кг/ч)	Максимальное (режим ГВС)	3,60	2,68	2,64
	Максимальное (режим отопления)	3,44	2,56	2,52
	Минимальное	1,48	1,10	1,09

Переход на другой тип газа

Колонка может быть переоснащена с газа метана (G20) на жидкий газ (G30 - G31) или наоборот. Переоснащение колонки должно выполняться квалифицированным техником при помощи специального комплекта.

Порядок переоснащения:

1. обесточить изделие
2. перекрыть газовый кран
3. отсоединить колонку от сети электропитания
4. открыть камеру сгорания, как описано в параграфе «Порядок снятия кожуха и внутренних проверок».
5. заменить форсунки и наклеить этикетки, как показано в инструкциях к комплекту.
6. проверить газовые уплотнения
7. включить колонку
8. настроить газ согласно инструкциям, описанным в параграфе (“Проверка настройки газа”):
 - максимальная температура БГВ
 - минимальная
 - абсолютная максимальная температура отопления
 - настраиваемая максимальная температура отопления
 - плавное зажигание
 - задержка зажигания
9. выполнить анализ продуктов сгорания.

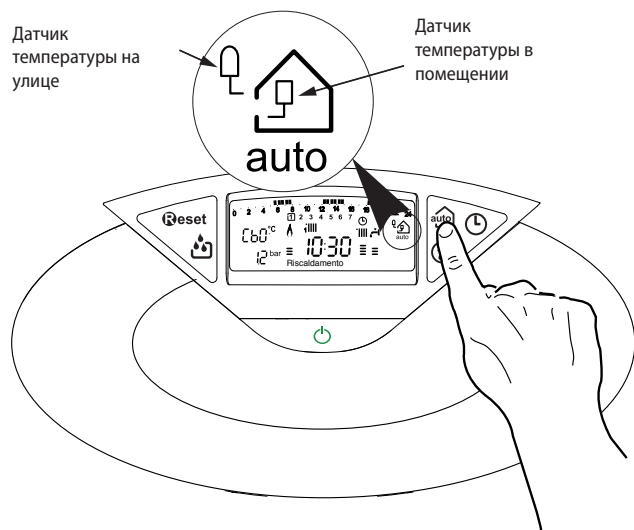
Режим AUTO (автоматический режим)

В данном режиме котел автоматически подстраивает рабочие параметры (температуру в контуре отопления и мощность котла) под условия помещения, чтобы обеспечивать максимальный уровень комфорта, поддерживая постоянную температуру в помещении.

Котел автоматически регулирует температуру воды на подаче в контур отопления в зависимости от показаний подключенных дополнительных устройств и количества зон.

При установке дополнительных устройств, установщик должен задать соответственным устройствам значения параметров в меню.

Чтобы перевести котел в режим AUTO, нажмите кнопку .
Подробнее см. Учебное пособие «AUTO и терморегуляция»

**Пример 1**

Одна обслуживаемая зона (высокая температура) с комнатным термостатом (ВКЛ/ВЫКЛ).

В этом случае следует задать следующие параметры:

Одна зона (высокая температура), подключен комнатный термостат (ВКЛ/ВЫКЛ)

Следует задать параметры:

4 2 1 - включение регулирования температуры по показаниям дополнительных датчиков; выберите 01 - базовое регулирование температуры (AUTO).

2 4 4 - период ожидания: имеется возможность задать длительность периода ожидания перед автоматическим подъемом температуры воды в подаче контура отопления на 4 °С, до следующего размыкания контактов термостата. Значение зависит от типа котла и варианта установки. При значении данного параметра 00 функция не действует.

Пример 2

Одна зона (высокая температура), подключены комнатный термостат (ВКЛ/ВЫКЛ) и датчик уличной температуры

Следует задать параметры:

4 2 1 - включение регулирования температуры по показаниям датчиков; выберите 03 - по показаниям датчика уличной температуры.

4 2 3 - параллельный сдвиг кривой нагрева; при необходимости, позволяет уменьшить или увеличить значение установленной температуры в контуре отопления (установщик также имеет возможность изменить это значение вручную с помощью регулятора температуры отопления на панели управления; однако в режиме AUTO это достигается с помощью сдвига кривой терморегуляции).

Пример 3

Одна зона (высокая температура), подключены пульт дистанционного управления CLIMA MANAGER и датчик температуры на улице.

Следует задать параметры:

4 2 1 - включение регулирования температуры по показаниям датчиков; выберите 4 - по показаниям уличного датчика температуры и комнатного регулятора температуры.

4 2 2 - выбор кривой регулирования температуры: выберите нужный график в соответствии с типом котла, установки, теплоизоляции здания и т.п.

4 2 3 - параллельный сдвиг кривой нагрева; при необходимости, позволяет уменьшить или увеличить значение установленной температуры в контуре отопления (установщик также имеет возможность изменить это значение вручную с помощью регулятора температуры отопления на панели управления; однако в режиме AUTO это достигается с помощью сдвига кривой терморегуляции).

4 2 4 - учет влияния комнатного датчика температуры: позволяет регулировать степень влияния комнатного датчика температуры на расчет температуры воды на подаче в контур отопления (значение от 0 до 20).

Защитные функции

Для защиты котла от повреждения предусмотрены проверки, осуществляемые электронным блоком управления. В случае отклонения от нормальной работы производится принудительное выключение.


При защитном выключении на дисплее панели управления выводится код неисправности, указывающий тип и причину выключения. Предусмотрены два типа выключения.

Защитное отключение

Осуществляется в случае отклонения от нормальной работы, которое может быть устранено без вмешательства специалиста. В этом случае котел автоматически включается повторно, как только причина выключения устранена. На дисплее отображаются «err» (неисправность) и код неисправности (например, E R R / 1 0 1).

После устранения причины выключения котел возобновляет нормальное функционирование.

Если котел не возобновляет работу, выключите его, переведите внешний двухполюсный выключатель в положение OFF (ВЫКЛ), перекройте газовый кран и обратитесь к квалифицированному специалисту.

В случае неисправности, обозначенной кодом "1 11 - отключение в случае недостаточного давления воды в контуре отопления", будет произведено защитное отключение котла. На дисплее отобразится код 1 11 и символ 






Котел следует перезапустить, а контур отопления, нажав кнопку "Полуавтоматическая подпитка".

При восстановлении давления воды до необходимого значения котел продолжит работу с прежними настройками, в прежнем режиме. Попытка повторного пуска может оказаться unsuccessful, в этом случае кнопку повторного пуска можно нажимать до 5 раз в течение 50 минут, по истечении которых котел выключится.

В этом случае или при слишком частых повторных пусках следует выключить котел, перевести в положение OFF (ВЫКЛ) двухполюсный выключатель, закрыть газовый кран и обратиться к квалифицированным специалистам для обнаружения утечек воды в контуре отопления.

Аварийное выключение

Относится к случаям, когда неисправность не может быть устранена автоматически. При неисправности этого типа на дисплее отобразится мигающий код неисправности (например, «E R R / 5 0 1»), а также символы  и .

Для возобновления нормальной работы котла необходимо нажать кнопку  (сброс) на панели управления.

В коде неисправности (например, 1 01) первая цифра указывает, в каком узле произошло нарушение нормальной работы.

- 1 - контур отопления
- 2- контур ГВС
- 3 - электронный блок управления
- 4 - электронный блок управления
- 5 - розжиг и обнаружение пламени
- 6 - подача воздуха и удаление продуктов сгорания
- 7 - мультizonальное регулирование

Отображение неисправностей

Неисправности отображаются на дисплее в следующем формате:

5 P1 = ПЕРВАЯ ПОПЫТКА РОЗЖИГА НЕУДАЧНА

Первый символ указывает на неисправный узел, число, следующее за P (предупреждение), указывает код особой неисправности.

Внимание!

В случае частых выключений обратитесь в авторизованный центр сервисного обслуживания. В целях безопасности не нажимайте кнопку reset (сброс) чаще 5 раз в течение 15 минут; после шестого нажатия в течение 15 минут котел отключится, повторный пуск будет возможен только после отключения и возобновления электропитания. Если отключение котла происходит редко, то это считается нормальным.

Таблица кодов неисправностей

Контур отопления		
1 01	Перегрев	
1 02	Сбой датчика давления	
1 03	Нарушение циркуляции	
1 04		
1 05		
1 06		
1 07		
1 09	Давление в контуре > 3 бар	
1 10	Короткое замыкание или обрыв цепи датчика температуры в подающей линии контура отопления	
1 11	Недостаточное давление в контуре отопления (требуется подпитка)	
1 12	Короткое замыкание или обрыв цепи датчика температуры в обратной линии контура отопления	
1 14	Короткое замыкание или обрыв цепи внешнего датчика температуры	
1 P1	Недостаточная циркуляция	
1 P2		
1 P3		
1 P4	Недостаточное давление в контуре отопления (требуется подпитка)	
1 P5	Подпитка не завершена	
1 P6	Подпитка не завершена	
1 P7	Слишком частые циклы подпитки	
Контур ГВС		
2 01	Короткое замыкание или обрыв цепи датчика температуры контура ГВС	
2 02	Сбой датчика температуры бойлера	При подключении солнечного коллектора
2 04	Сбой датчика температуры солнечного коллектора	
2 07	Максимальная температура солнечного коллектора	
2 08	Антизамерзание (солнечный коллектор)	
Внутренние платы управления		
3 01	Сбой памяти (EEPROM)	
3 02	Нарушение коммуникации (Плата управления - дисплей)	
3 03	Неисправность главной платы управления	
3 04	Слишком частые повторные пуски (сбросы) (> 5 в течение 15 минут)	
3 05	Неисправность главной платы управления	
3 06	Неисправность главной платы управления	
3 07	Неисправность главной платы управления	
3 P9	Время технического обслуживания - обратитесь в службу сервиса	
Внешние дополнительные устройства		
4 07	Короткое замыкание или обрыв цепи регулятора комнатной температуры	
Розжиг и обнаружение пламени		
5 01	Нет пламени	
5 02	Обнаружено пламя при закрытом газовом клапане	

5 P1	Неудачное первое зажигание
5 P2	Неудачное первое зажигание
5 P3	Отрыв пламени
Подача воздуха и удаление продуктов сгорания.	
6 04	Слишком низкая скорость вентилятора
6 07	Замкнутые контакты реле давления продуктов сгорания (прессостата) при неработающем вентиляторе
6 P1	Задержка срабатывания реле давления продуктов сгорания
Мультизональное регулирование	
7 01	Сбой датчика температуры подачи ЗОНА 2
7 02	Сбой датчика температуры возврата ЗОНА 2
7 03	Сбой датчика температуры подачи ЗОНА 3
7 04	Сбой датчика температуры возврата ЗОНА 3
7 05	Сбой датчика температуры разделителя
7 06	Перегрев ЗОНА 2
7 07	Перегрев ЗОНА 3

Защита от замерзания

Режим защиты от замерзания активируется при включенном электропитании по показаниям датчика температуры на подаче контура отопления: если температура в первичном контуре опускается ниже 8 °С, на две минуты включается насос, подавая воду в течение 1 мин в контур отопления и в течение 2 мин в контур ГВС. Через две минуты циркуляции котел проверяет следующее:

- если температура на подаче контура отопления выше 8 °С, циркуляция прекращается;
- если температура на подаче контура отопления между 4 и 8 °С, насос работает еще две минуты, после 10 циклов переходит к пункту (с)
- если температура на подаче контура отопления ниже 4 °С, производится розжиг горелки (в режиме отопления) на минимальной мощности и будет работать, пока температура не достигнет 33 °С.

Если котел произвел аварийное выключение по перегреву, горелка выключится. В любом случае в контуре отопления будет осуществляться циркуляция воды.

Режим защиты от замерзания запускается (при нормальной работе котла)

только при соблюдении следующих условий:

- давление в контуре отопления нормальное;
- имеется электропитание котла;
- к котлу осуществляется подача газа.

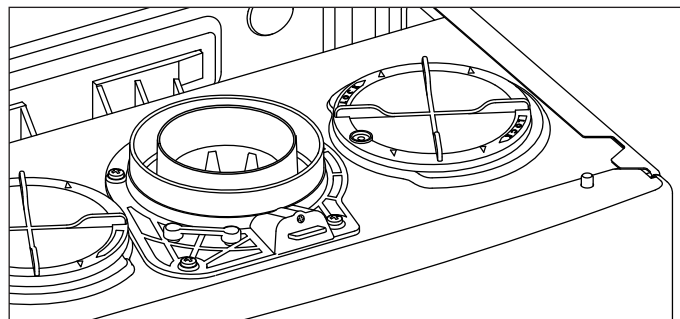
Анализ продуктов сгорания (режим «Трубочист»)

В котле в месте присоединения дымохода/воздуховода имеется два отверстия, с помощью которых можно определять температуру продуктов сгорания и подаваемого в камеру воздуха, содержание O₂, CO₂ и т.д.

Для доступа следует отвернуть передний винт и демонтировать металлическую пластину с уплотнительной прокладкой.

Для перехода в режим анализа дымовых газов нажмите и удерживайте кнопку **Reset** 5 секунд. На дисплее отображается надпись "Трубочист". В этом режиме котел будет работать на максимально возможной мощности. Через 10 мин котел возвращается в обычный режим работы. Чтобы перевести котел в обычный режим немедленно, выключите и повторно включите его.

По окончании анализа установите металлическую пластину на место и убедитесь в плотности прилегания уплотнения.



Контроль удаления продуктов сгорания

Чтобы котел устойчиво и надлежащим образом работал, измеренное на максимальной мощности значение должно быть не менее 0,46 мбар (для моделей 24 кВт) или 0,70 мбар (для моделей 28/36 кВт).

Режим "Трубочист"

Электронный блок управления позволяет принудительно переводить котел на максимальную или на минимальную мощность в режиме отопления.

Чтобы перевести котел в режим «Трубочист», нажмите кнопку **Reset** и удерживайте её нажатой 5 с. Котел переходит на максимальную мощность в режиме отопления, дисплей принимает такой вид:



Для включения режима ГВС при максимальной мощности поверните ручку - регулятор. При этом на дисплее отобразится следующее:



Для включения режима ГВС при минимальной мощности поверните ручку - регулятор. При этом на дисплее отобразится следующее:



Режим "Трубочист" отключается автоматически через 10 мин или при нажатии кнопки Esc (отмена).

Примечание. Принудительно переключить котел на максимальную или минимальную мощность можно также через меню 7 (см. раздел «Сервисные параметры»)

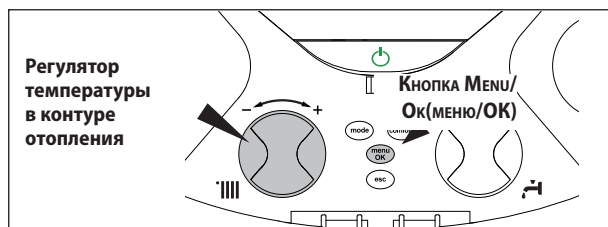
Вход в меню и изменение настроек

Перемещаясь по меню, пользователь получает доступ к параметрам, с помощью которых он может выбрать оптимальный режим работы котла и дополнительных устройств, как с точки зрения комфорта, так и с точки зрения энергозатрат. Меню служат также для доступа к важной информации, о текущем состоянии и эффективности работы котла.

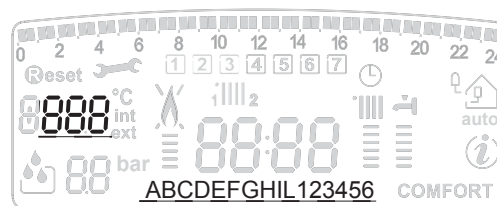
0	ЯЗЫК, ВРЕМЯ, ДАТА	
0 0	Установка языка дисплея	
0 1	Установка времени и даты	
0 2	Установка текущего времени	
1	НАСТРОЙКИ ТАЙМЕРА ПРОГРАММАТОРА	
2	НАСТРОЙКИ КОТЛА	
2 1	Сервисный код (доступ к сервисным параметрам)	
2 2	Основные установки	
2 3	Параметры контура отопления - Часть 1	
2 4	Параметры контура отопления - Часть 2	
2 5	Параметры контура горячего водоснабжения	
2 9	Вернуться к заводским установкам	
3	СОЛНЕЧНЫЙ КОЛЛЕКТОР И НАКОПИТЕЛЬНЫЙ БОЙЛЕР	
3 0	Основные установки	
3 1	Сервисный код (доступ к сервисным параметрам)	
3 2	Специальные установки	
4	ПАРАМЕТРЫ ЗОНЫ 1	
4 0	Установка температуры в Зоне 1	
4 1	Сервисный код (доступ к сервисным параметрам)	
4 2	Другие параметры Зоны 1	
4 3	Диагностика	
4 4	Устройство управления	
5	ПАРАМЕТРЫ ЗОНЫ 2	
5 0	Установка температуры в Зоне 2	
5 1	Сервисный код (доступ к сервисным параметрам)	
5 2	Другие параметры Зоны	
5 3	Диагностика	
5 4	Устройство управления	
5 5	Мультизональное управление	
7	ТЕСТИРОВАНИЕ И ОБСЛУЖИВАНИЕ	
8	ТЕХНИЧЕСКИЕ ПАРАМЕТРЫ	
8 1	Сервисный код (доступ к сервисным параметрам)	
8 2	Котел	
8 3	Установленная температура	
8 4	Солнечный коллектор и накопительный бойлер	
8 5	Сервис	
8 6	Статистика	
8 7	НЕ ПОДДЕРЖИВАЕТСЯ	
8 8	Журнал неисправностей	
8 9	Служба сервиса	

На следующих страницах приведен перечень меню и соответствующих им параметров.

С помощью кнопки Menu/Ok и поворотного переключателя (см. рис. ниже) можно перейти к требуемому параметру и изменить его. При этом на дисплее будет отображаться краткое описание меню и соответствующих параметров.



Информация, относящаяся к выбранному меню или параметру отображается на дисплее с помощью цифр и надписей (бегающая строка).



Для доступа к меню откройте крышку и выполните следующие операции:

1. Нажмите кнопку Menu/Ok (меню/Ok). Первая цифра **000** на дисплее начнет мигать.
2. Поворачивая ручку-регулятор, выберите меню. На дисплее отобразится название выбранного меню "**000** - Параметры котла".
3. Нажмите кнопку Menu/Ok. Первые две цифры на дисплее начнут мигать и поступит запрос на введение кода доступа "**210** - Код".
Внимание! Доступ к меню, предназначенным для специалистов, возможен только после введения кода доступа.
4. Нажмите кнопку Menu/Ok. На дисплее отобразится **222**.
5. Поворачивая ручку переключателя по часовой стрелке, выберите код **234** - "Правильный код".
6. Нажмите кнопку Menu/Ok для выбора подменю. Первые две цифры начнут мигать "**200** - общие настройки".
7. Поворачивая ручку - регулятор, выберите требуемое подменю. На дисплее отобразится название выбранного подменю, например "**200** - Отопление - часть 1".
8. Для доступа к параметрам выбранного подменю нажмите кнопку Menu/Ok. На дисплее начнут мигать цифры "**230**".
9. Поворачивая ручку - регулятор, выберите требуемый параметр. На дисплее отобразится название выбранного параметра, например "**231** - максимальная заданная мощность в режиме отопления".
10. Для доступа к параметру нажмите кнопку Menu/Ok. На дисплее отобразится значение выбранного параметра, например "**16**".
Примечание. Значение параметра будет отображаться в течение 20 сек, затем начнет мигать, чередуясь с названием параметра, например "**10** > **231**".
11. Поворачивая ручку - регулятор, выберите новое значение параметра, например "**15**".
12. Для сохранения выбранных настроек нажмите кнопку Menu/Ok. Для выхода из меню без сохранения изменений нажмите кнопку Esc (отмена).

Для выхода из меню нажимайте кнопку Esc (отмена) до тех пор, пока дисплей не вернется к исходному состоянию.

Меню	Подменю	Параметр	Описание	Диапазон	Заводская установка	Примечание
0	ЯЗЫК, ВРЕМЯ, ДАТА					См. «Руководство по эксплуатации»
1	НАСТРОЙКИ ТАЙМЕРА ПРОГРАММАТОРА					См. «Руководство по эксплуатации»
2	НАСТРОЙКИ КОТЛА					
2	1		Сервисный код		222	Вращайте ручку-регулятор по часовой стрелке до отображения кода 234 и нажмите кнопку Menu/Ok
2	2	ОСНОВНЫЕ УСТАНОВКИ КОТЛА				
2	2	0	Плавный розжиг	от 0 до 90		См. раздел «Настройка и проверка газовой части»
2	2	1	Температура включения защиты от замерзания (в помещении)	от 2 до 10 (°C)		Доступно если подсоединено дополнительное устройство для контроля температуры посредством шины данных
2	2	2	Модуляция вентилятора ВКЛ/ВЫКЛ	0 = модуляция выключена 1 = модуляция включена	1	
2	2	5	Задержка зажигания в режиме отопления	0= ВЫКЛ 1= 10 секунд 2= 90 секунд 3= 210 секунд	0	
2	2	8	Версия котла НЕ ИЗМЕНЯТЬ!!!	от 0 до 5	0	ТОЛЬКО ДЛЯ СПЕЦИАЛИСТА - Используется только при замене электронной платы управления
2	3	ПАРАМЕТРЫ КОНТУРА ОТОПЛЕНИЯ - ЧАСТЬ 1				
2	3	0	Абсолютная максимальная мощность в режиме отопления	от 0 до 99		ТОЛЬКО ДЛЯ СПЕЦИАЛИСТА - Используется только при замене электронной платы См. раздел «Настройка и проверка газовой части»
2	3	1	Максимальная установленная мощность в режиме отопления	от 0 до 99		См. раздел «Настройка и проверка газовой части»
2	3	5	Режим защиты от частых включений	0 = Ручной выбор 1 = Автоматический выбор	1	См. раздел «Настройка и проверка газовой части»
2	3	6	Если 235 = 0 Время задержки розжига (режим защиты от частых включений)	от 0 до 7 (минут)	3	
2	3	7	Постциркуляция в режиме отопления	от 0 до 15 (минут)	3	
2	3	8	Управление скоростью насоса	0 = Низкая скорость 1 = Высокая скорость 2 = Автоматическое управление (модуляция)	2	
2	3	9	Установка ΔT для автоматического управления насосом	от 10 до 30 (°C)	20	Параметр доступен для изменения, если в пункте меню 238 выбран подпункт Автоматическое управление ΔT (подача - обратка) - разница температур для управления скоростью циркуляционного насоса в режиме Автоматического управления. Этот параметр используется для установки разницы температур теплоносителя - ΔT на входе (обратка) и выходе (подача) из котла, которая определяет автоматическое переключение циркуляционного насоса между низкой и высокой скоростями работы. Например, если Вы в пункте меню 239 установили ΔT = 20 °C, а при работе котла Tпод-Тобр > 20°C, то циркуляционный насос автоматически будет переключен на высокую скорость. Если Tпод-Тобр < (20 - 2) °C, то циркуляционный насос будет переключен на низкую скорость. Минимальное время ожидания между переключением скорости составляет 5 минут.
2	4	ПАРАМЕТРЫ КОНТУРА ОТОПЛЕНИЯ - ЧАСТЬ 1				
2	4	0	Минимальное давление в контуре отопления - см. раздел Полуавтоматическая подпитка	от 2 до 4 (0,Х бар)	4	Если давление в контуре отопления опустится ниже установленного значения, то котел выключится, появится код ошибки 1 11 и отобразится рекомендация произвести подпитку (необходимо нажать на соответствующую кнопку)

Меню	Подменю	Параметр	Описание	Диапазон	Заводская установка	
2	4	1	Давление в контуре отопления при котором на дисплее появится запрос на подпитку - см. раздел Полуавтоматическая подпитка	от 0 до 8 (0,Х бар)	6	Если давление опускается ниже установленного значения, то на дисплее появится предупреждающая надпись о необходимости сделать подпитку. Нажмите кнопку «Полуавтоматическая подпитка» и на дисплее отобразится соответствующий символ
2	4	2	Максимальное давление в контуре отопления - см. раздел Полуавтоматическая подпитка	от 9 до 15 (0,Х - 1,Х бар)	12	Установите максимальное давление, при котором полуавтоматическая подпитка выключается
2	4	3	Поствентиляция после работы в режиме отопления	0 = ВЫКЛЮЧЕНО 1 = ВКЛЮЧЕНО	0	
2	4	4	Период ожидания (AUTO)	от 0 до 60 (минут)		Можно установить только в случае использования комнатного термостата (ВКЛ/ВЫКЛ) и при определенных температурных настройках (в меню 421 или 521 должен быть выбран пункт 4)
			Этот параметр используется для установки времени задержки перед автоматическим повышением температуры в подающей линии котла, с шагом 4°C (максимум 12°C). Если значение данного параметра установлено на 00, то функция не активна.			
2	4	7	Тип устройства для контроля давления в контуре отопления	0 = Только температурные датчики 1 = Реле давления 2 = Датчик давления		ТОЛЬКО ДЛЯ СПЕЦИАЛИСТА - Используется только при замене электронной платы управления
2	4	8	Функция полуавтоматической подпитки (если есть) НЕ ИЗМЕНЯТЬ	0 = ВЫКЛЮЧЕНО 1 = ВКЛЮЧЕНО		ТОЛЬКО ДЛЯ СПЕЦИАЛИСТА - Используется только при замене электронной платы управления
2	5	КОНТУР ГОРЯЧЕГО ВОДОСНАБЖЕНИЯ				
2	5	0	Режим «КОМФОРТ»	0 = Выключено 1 = 30 минут после работы в режиме ГВС 2 = Всегда активен	0	30 минут после работы в режиме ГВС = режим активен в течение 30 минут после последнего разбора горячей воды
			Режим «КОМФОРТ» необходим для повышения уровня комфорта во время пользования горячей водой. С помощью этого режима котел поддерживает вторичный теплообменник в нагретом состоянии (в режиме ожидания). Это позволяет при водоразборе очень быстро получить горячую воду. Когда режим активен на дисплее появляется надпись КОМФОРТ (COMFORT). Также этот режим может быть включен или выключен с панели управления при помощи кнопки «Comfort».			
2	5	2	Задержка ВКЛ режима ГВС	от 5 до 200 (от 0,5 до 20 секунд)	5	
2	5	3	Логика отключения котла в режиме ГВС	0 = Защита от накипи (при температуре 67°C) 1 = При температуре, превышающей заданную на 4°C	0	ТОЛЬКО ДЛЯ СПЕЦИАЛИСТА - Используется только при замене электронной платы управления
2	5	4	Поствентиляция и постциркуляция после разбора горячей воды	0 = ВЫКЛЮЧЕНО 1 = ВКЛЮЧЕНО	0	
2	5	5	Задержка включения котла в режиме отопления после работы в режиме ГВС		0	
2	9	ВЕРНУТЬСЯ К ЗАВОДСКИМ НАСТРОЙКАМ		OK = ДА Esc = НЕТ		
3	СОЛНЕЧНЫЙ КОЛЛЕКТОР И НАКОПИТЕЛЬНЫЙ БОЙЛЕР					
3	0	ОСНОВНЫЕ УСТАНОВКИ				
3	0	0	Установленная температура воды в бойлере			
3	0	1	Гистерезис температуры воды в бойлере	от 0 до 25 (°C)	0	ТОЛЬКО при подключении комплекта солнечного коллектора
3	0	2	Пониженная температура воды в бойлере			

Меню	Подменю	Параметр	Описание	Диапазон	Заводская установка	
3	1		СЕРВИСНЫЙ КОД		222	Вращайте ручку-регулятор по часовой стрелке до отображения кода 234 и нажмите кнопку Menu/Ok
3	2		СПЕЦИАЛЬНЫЕ УСТАНОВКИ			
3	2	0	Функция защиты от бактерий ("Антилегионелла")			
3	2	3	Разница температур коллектора для включения насоса	от 0 до 30 (°C)	8	ТОЛЬКО при подключении комплекта солнечного коллектора
3	2	4	Разница температур коллектора для выключения насоса	от 0 до 30 (°C)	4	
3	2	5	Минимальная температура коллектора для включения насоса	от 10 до 90 (°C)	30	
3	2	6	Температура при плохом расположении датчика		0	
3	2	7	Защита от перегрева воды в бойлере		0	
3	2	9	Температура защиты от замерзания коллектора	от -20 до +5 (°C)	-20	
4			ПАРАМЕТРЫ ЗОНЫ 1			
4	0		УСТАНОВКА ТЕМПЕРАТУРЫ В ЗОНЕ 1			
4	0	0	Установка дневной температуры - доступно только если подключено дополнительное устройство посредством шины передачи данных	от 16 до 30 (°C)	19	Установленная дневная температура
4	0	1	Установка ночной температуры - доступно только если подключено дополнительное устройство посредством шины передачи данных	от 16 до 30 (°C)	16	Установленная ночная температура
4	0	2	Фиксированная температура в контуре отопления	от 35 до 85 (°C)	70	Доступна только если в пункте меню 421 выбран режим «Фиксированная температура в контуре отопления»
4	1		Сервисный код		222	Вращайте ручку-регулятор по часовой стрелке до отображения кода 234 и нажмите кнопку Menu/Ok
4	2		ДРУГИЕ ПАРАМЕТРЫ ЗОНЫ 1			
4	2	0	Температурный диапазон ЗОНЫ 1 НЕ ИЗМЕНЯТЬ!!!	ТОЛЬКО при подключении дополнительного модуля управления		
4	2	1	Выбор типа терморегуляции	0 = Фиксированная температура в контуре отопления 1 = Базовая терморегуляция (AUTO) 2 = По температуре в помещении 3 = По уличной температуре 4 = По температуре в помещении и уличной температуре	1	Для включения терморегуляции нажмите кнопку «AUTO»
4	2	2	Наклон кривой нагрева в ЗОНЕ 1	от 0_2 до 3_5	1_5	Возможно изменить, только если подключен датчик уличной температуры
			<p>Если используется датчик уличной температуры, то теплоноситель на выходе из котла имеет температуру, которая зависит от температуры на улице и типа контура отопления, т.е. от типа кривой нагрева.</p> <p>Кривая нагрева должна быть выбрана в соответствии с расчетной температурой контура отопления и свойств ограждающих конструкций, т.е. свойств помещения.</p>	<p>Температура в подающей линии контура отопления °C</p> <p>Параллельный сдвиг кривой</p> <p>Температура на улице °C</p>		

Меню	Подменю	Параметр	Описание	Диапазон	Заводская установка		
4	2	3	Параллельный сдвиг кривой нагрева ЗОНА 1	от - 20 до + 20 °С	0		
			Параллельный сдвиг кривой нагрева предназначен для адаптации котла под параметры контура отопления, и позволяет корректировать температуру в подающей линии контура отопления в соответствии с комнатной температурой. При настройках данного параметра, вращая ручку-регулятор «5», кривая нагрева может быть параллельно сдвинута, как показано на графике выше. Значение сдвига отображается на дисплее в пределах от - 20 до + 20 °С				
4	2	4	Влияние комнатной температуры на температуру теплоносителя в подающей линии контура отопления.	от 0 до 20	20		
			Если установлено = 0, то комнатная температура не влияет на расчет температуры теплоносителя. Если установлено = 20, то комнатная температура максимально влияет на расчет температуры теплоносителя, возможно, только если подсоединено дополнительное устройство посредством шины данных				
4	2	5	Максимальная температура теплоносителя в ЗОНЕ	от 40 до 82 (°С)	82		
4	2	6	Минимальная температура теплоносителя в ЗОНЕ 1	от 40 до 82 (°С)	40		
4	3	ДИАГНОСТИКА				Только отображение параметров	
4	3	0	Комнатная температура в ЗОНЕ 1 - доступно если подсоединено дополнительное устройство посредством шины передачи данных				
4	3	1	Температура в подающей линии контура отопления в ЗОНЕ 1 При включенной терморегуляции отображается расчетная температура теплоносителя При выключенной терморегуляции отображается установленная температура теплоносителя				
4	3	2	Запрос отопление - ЗОНА 1	ВЫКЛЮЧЕН или ВКЛЮЧЕН			
4	3	3	Состояние циркуляционного насоса в ЗОНЕ 1	ВЫКЛЮЧЕН или ВКЛЮЧЕН		ТОЛЬКО при подключении дополнительного модуля управления	
4	4	ДОПОЛНИТЕЛЬНЫЕ УСТРОЙСТВА - ЗОНА 1					
4	4	0	Управление насосом - ЗОНА 1	ВЫКЛЮЧЕН или ВКЛЮЧЕН		ТОЛЬКО при подключении дополнительного модуля управления	
5	ПАРАМЕТРЫ ЗОНЫ 2						
5	0	УСТАНОВКА ТЕМПЕРАТУРЫ В ЗОНЕ 2					
5	0	0	Установка дневной температуры - доступно, только если подключено дополнительное устройство посредством шины передачи данных	от 16 до 30 (°С)	20	Установленная дневная температура	
5	0	1	Установка ночной температуры - доступно, только если подключено дополнительное устройство посредством шины передачи данных	от 16 до 30 (°С)	16	Установленная дневная температура	
5	0	2	Фиксированная температура в контуре отопления	от 35 до 85 (°С)	70	Доступна только если в пункте меню 521, выбран режим «Фиксированная температура в контуре отопления»	
5	1	СЕРВИСНЫЙ КОД			222	Вращайте ручку-регулятор по часовой стрелке до отображения кода 234 и нажмите кнопку Menu/Ok	
5	2	ДРУГИЕ ПАРАМЕТРЫ ЗОНЫ 2					
5	2	0	Температурный диапазон ЗОНЫ 2 НЕ ИЗМЕНЯТЬ!!!	ТОЛЬКО при подключении дополнительного модуля управления			
5	2	1	Выбор типа терморегуляции	0 = Фиксированная температура в контуре отопления 1= Базовая терморегуляция (АUTO) 2 = По температуре в помещении 3 = По уличной температуре 4 = По температуре в помещении и уличной температуре	0	Для включения терморегуляции нажмите кнопку «АUTO»	

Меню	Подменю	Параметр	Описание	Диапазон	Заводская установка	
5	2	2	Наклон кривой нагрева в ЗОНЕ 2	от 0_2 до 3_5	1_5	См. меню 4 Возможно изменить, только если подключен датчик уличной температуры
			Если используется датчик уличной температуры, то теплоноситель на выходе из котла имеет температуру, которая зависит от температуры на улице и типа контура отопления, т.е. от типа кривой нагрева. Кривая нагрева должна быть выбрана в соответствии с расчетной температурой контура отопления и свойств ограждающих конструкций, т.е. свойств помещения.			
5	2	3	Параллельный сдвиг кривой нагрева ЗОНА 2	от - 20 до + 20 °С	0	
			Параллельный сдвиг кривой нагрева предназначен для адаптации под параметры контура отопления, и позволяет корректировать температуру в подающей линии контура отопления в соответствии с комнатной температурой. При настройках данного параметра, вращая ручку-регулятор «5», кривая нагрева может быть параллельно сдвинута, как показано на графике выше. Значение сдвига отображается на дисплее в пределах от - 20 до + 20 °С			
5	2	4	Влияние комнатной температуры на температуру теплоносителя в подающей линии контура отопления.	от 0 до 20	20	
			Если установлено = 0, то комнатная температура не влияет на расчет температуры теплоносителя. Если установлено = 20, то комнатная температура максимально влияет на расчет температуры теплоносителя, возможно, только если подсоединено дополнительное устройство посредством шины данных			
5	2	5	Максимальная температура теплоносителя в ЗОНЕ 2	от 40 до 82 (°С)	82	
5	2	6	Минимальная температура теплоносителя в ЗОНЕ 2	от 40 до 82 (°С)	40	
5	3	ДИАГНОСТИКА				
5	3	0	Комнатная температура в ЗОНЕ 2 - только при подключенном устройстве управления посредством шины передачи данных (BUS)			
5	3	1	Температура в подающей линии контура отопления в ЗОНЕ 2 - только при подключении дополнительного модуля управления			
5	3	2	t обратной линии (отопление) (°С) - только при подключении дополнительного модуля управления			
5	3	3	Заданная t подачи (отопление) - только при подключенном устройстве управления посредством шины передачи данных (BUS)			
5	3	4	Запрос отпoление - ЗОНА 2	ВЫКЛЮЧЕН или ВКЛЮЧЕН		
5	3	5	Запрос отпoление - ЗОНА 2	ВЫКЛЮЧЕН или ВКЛЮЧЕН		
5	4	ДОПОЛНИТЕЛЬНЫЕ УСТРОЙСТВА - ЗОНА 2				
5	4	0	Режим тестирования - ЗОНА 2 -	0 = ВЫКЛЮЧЕН 1 = ВКЛЮЧЕН 2 = РУЧНОЙ	0	ТОЛЬКО при подключенном устройстве управления посредством шины передачи данных (BUS)
5	4	1	Управление клапаном - ЗОНА 2	0 = ВЫКЛЮЧЕН 1 = Открыт 2 = Закрыт	0	
5	4	2	Управление насосом - ЗОНА 2	0 = ВЫКЛЮЧЕН - 1 = ВКЛЮЧЕН	0	
5	5	МУЛЬТИЗОНАЛЬНОЕ РЕГУЛИРОВАНИЕ				
5	5	0	Температура коллектора	от 0 до 120 (°С)	0	ТОЛЬКО при подключенном устройстве управления посредством шины передачи данных (BUS)
5	5	1	Фактическая температура подачи	от 0 до 40 (°С)	5	
7	ТЕСТЫ И ПРОВЕРКА					
7	0	0	Режим проверки. Вращайте ручку-регулятор на панели управления для выбора различных параметров для проверки	t -- = Максимальная мощность в режиме отопления t ~ = Максимальная мощность в режиме ГВС t _ = Минимальная мощность	t--	Режим проверки также можно включить, удержав кнопку Reset (Сброс) в течении 10 секунд. Функция автоматически отключится после 10 минут работы или после нажатия кнопки Esc
7	0	1	Режим «АНТИВОЗДУХ» - принудительное удаление воздуха из контура отопления	Нажмите кнопку Menu/Ok для включения		См. Раздел «Принудительное автоматическое удаление воздуха из контура отопления»

Меню	Подменю	Параметр	Описание	Диапазон	Заводская установка	
------	---------	----------	----------	----------	---------------------	--

8 СЕРВИСНЫЕ ПАРАМЕТРЫ						
8	1	СЕРВИСНЫЙ КОД			222	Вращайте ручку-регулятор по часовой стрелке до отображения кода 234 и нажмите кнопку Menu/Ok
8	2	КОТЕЛ				
8	2	0	Модуляция	от 0 до 165 мА		
8	2	1	Состояние вентилятора	0 = ВЫКЛЮЧЕН - 1 = ВКЛЮЧЕН		
8	2	2	Скорость вентилятора (x100) об/мин			
8	2	3	Скорость циркуляционного насоса	0 = ВЫКЛ 1 = Низкая скорость 2 = Высокая скорость		
8	2	4	Положение трехходового клапана	0 = Режим ГВС 1 = Режим ОТОПЛЕНИЯ		
8	2	5	Расход воды контура ГВС (л/мин)	0 -30		
8	2	6	Состояние контактов прессостата	Замкнуты - Разомкнуты		
8	3	ТЕМПЕРАТУРА В КОТЛЕ				
8	3	0	Установленная температура контура отопления (°C)			
8	3	1	Температура в подающей линии контура отопления (°C)			
8	3	2	Температура в обратной линии контура отопления (°C)			
8	3	3	Температура воды контура ГВС (°C)			
8	4	СОЛНЕЧНЫЙ КОЛЛЕКТОР И БОЙЛЕР				
8	4	0	Температура воды во внешнем бойлере			ТОЛЬКО при подключенном комплекте солнечного коллектора
8	4	1	Температура воды в солнечном коллекторе			
8	4	2	Температура холодной воды			
8	4	3	Датчик температуры нижнего слоя воды бойлера			
8	4	5	Время работы насоса коллектора (час/10)			
8	4	6	Время перегрева коллектора (час/10)			
8	5	ТЕХНИЧЕСКОЕ ОБСЛУЖИВАНИЕ				
8	5	0	Время до следующего технического обслуживания	от 0 до 60 (месяцев)		Если установлено, то котел будет выводить на дисплей сообщение, в котором сообщит, когда нужно провести техническое обслуживание
8	5	1	Включить функцию предупреждения о необходимости технического обслуживания	0 = ВКЛЮЧИТЬ 1 = ВЫКЛЮЧИТЬ		
8	5	2	Сброс времени до следующего технического обслуживания	Сбросить? Ok=Да Esc=Нет		Для сброса напоминания о предстоящем техническом обслуживании
8	5	4	Версия электронной платы управления			
8	5	5	Версия программного обеспечения электронной платы			
8	5	6	Версия программного обеспечения для передачи данных посредством шины передачи данных			
8	6	СТАТИСТИКА				
8	6	0	Время работы горелки в режиме отопления (час/10)			
8	6	1	Время работы горелки в режиме ГВС (час/10)			
8	6	2	Количество неудачных попыток розжига (час/10)			
8	6	3	Всего количество попыток розжига (час/10)			
8	6	4	Количество подпиток			
8	6	5	Продолжительность работы в режиме отопления			
8	7	НЕ ПОДДЕРЖИВАЕТСЯ				
8	8	ЖУРНАЛ НЕИСПРАВНОСТЕЙ				

Меню	Подменю	Параметр	Описание	Диапазон	Заводская установка	
8	8	0	Последние 10 неисправностей	от E00 до E99		
			<p>Эта функция позволяет увидеть последние 10 неисправностей, отображая дополнительную информацию: день, месяц и год, когда произошла неисправность. Каждой новой неисправности присваивается номер в диапазоне от E00 до E99. Следующие данные отображаются для каждой неисправности:</p> <p>E - 0 - номер неисправности 1 08 - код неисправности A 15 - день, когда произошла неисправность B 09 - месяц, когда произошла неисправность C 06 - год, когда произошла неисправность D XX - не используется</p>			
8	8	1	Стереть неисправности из журнала	Сбросить? Ok=Да Esc=Нет		
8	9	СЛУЖБА СЕРВИСА				
8	9	0	Внесение «Названия службы сервиса»			
			<p>Для ввода названия сервисной организации или имени специалиста нажмите кнопку Menu/Ok. «Служба сервиса» отобразится на дисплее. Нажмите кнопку Menu/Ok, выберите нужную букву и подтвердите выбор нажатием кнопки Clock. Для завершения ввода нажмите кнопку Menu/Ok, чтобы запомнить название, нажмите и удерживайте кнопку Esc, пока не отобразится основное состояние дисплея. Имя (или название) и телефонный номер будут отображаться каждый раз, когда будут появляться неисправности, которые не может устранить пользователь.</p>			
			Введите телефон службы сервиса/специалиста			
			<p>Для ввода номера телефона сервисной организации/специалиста нажмите кнопку Menu/Ok. Номер телефона специалиста отобразится на дисплее, нажмите кнопку Menu/Ok, выберите нужную цифру и подтвердите выбор нажатием кнопки Clock. Для завершения ввода нажмите кнопку Menu/Ok.</p>			

Техническое обслуживание (ТО) – важная составляющая обеспечения безопасности, эффективной работы котла и залог его длительной эксплуатации. Производите ТО в соответствии с действующими нормами и правилами, а также требованиями производителя, не реже 1 раза в год. Регулярно производите анализ продуктов сгорания с целью контроля к.п.д. котла и недопущения нарушения действующих норм по выбросам в окружающую среду.

Прежде чем начать техническое обслуживание:

- Отключите котел от электросети, для чего установите внешний двухполюсный выключатель в положение «OFF» (ВЫКЛ);
- Перекройте газовый кран и краны отопления и ГВС.

По окончании работ котел восстанавливает параметры, предшествовавшие отключению.

Общие рекомендации

Рекомендуется производить следующие проверки котла НЕ МЕНЕЕ 1 раза в год:

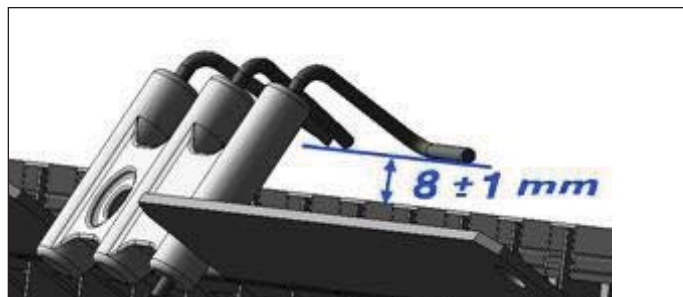
1. Проверьте на герметичность гидравлическую систему и, при необходимости, замените уплотнения и добейтесь герметичности.
2. Проверьте на герметичность газовую систему и, при необходимости, замените уплотнения и добейтесь герметичности.
3. Произведите визуальный осмотр общего состояния котла.
4. Произведите визуальный осмотр и при необходимости произведите разборку и очистку горелки.
5. По результатам осмотра по п. “3” при необходимости произведите разборку и очистку камеры сгорания.
6. По результатам осмотра по п. “4” при необходимости произведите разборку и очистку горелки и форсунок.
7. При необходимости, очистите/промойте первичный теплообменник.
8. Убедитесь, что следующие защитные устройства работают надлежащим образом:
 - термостат перегрева.
9. Убедитесь, что следующие защитные устройства газовой части работают надлежащим образом:
 - электрод контроля пламени (ионизации).
10. Проверьте эффективность процесса нагрева воды для ГВС (проверьте расход и температуру).
11. Произведите проверку основных параметров функционирования котла.
12. Удалите продукты окисления с электрода контроля пламени.

Проверка работы

По окончании технического обслуживания заполните контур отопления до давления около 1,0 бар и удалите воздух.

Одновременно заполните контур ГВС.

- Запустите котел.
- При необходимости, повторно удалите воздух из контура отопления.
- Проверьте настройки и убедитесь, что все устройства управления и контроля действуют надлежащим образом.
- Проверьте герметичность, убедитесь, что система отвода продуктов сгорания и подачи воздуха действует надлежащим образом.



Слив воды

Для слива воды из контура отопления действуйте следующим образом:

- Выключите котел, для чего переведите внешний двухполюсный выключатель в положение OFF (ВЫКЛ), перекройте газовый кран;
- Приоткройте автоматический воздухоотводчик на насосе;
- Откройте сливной кран и слейте воду в соответствующую емкость;
- Слейте воду из нижних точек контура отопления (при необходимости).

Слив воды из контура ГВС и вторичного теплообменника. При опасности промерзания необходимо слить воду из контура ГВС следующим образом:

- Перекройте кран подачи холодной воды в котел;
- Откройте все краны холодной и горячей воды;
- Слейте воду из нижних точек системы (при необходимости).

Использование незамерзающих теплоносителей

Мы не рекомендуем использовать незамерзающие теплоносители для контура отопления с использованием газовых настенных котлов нашего производства, т.к. это может привести к нежелательным последствиям.

ОСТОРОЖНО!

Перед перемещением котла опорожните все внутренние объемы, в которых может содержаться горячая вода, остерегайтесь ожогов.

Удаление накипи с элементов котла производите в соответствии с указаниями мер безопасности, в проветриваемом помещении, используя спецодежду, избегая смешения различных реагентов и обеспечив защиту котла, окружающих предметов, людей и животных.

Все соединения, используемые для измерения давления газа и регулировки газовой части котла, должны быть надёжно закрыты.

Убедитесь, что котел может работать на газе имеющегося типа и что диаметр форсунок соответствующий.

При появлении запаха гари или дыма из котла, а также запаха газа, отсоедините котел от электросети, перекройте газовый кран, откройте все окна и обратитесь за технической помощью к квалифицированному специалисту.

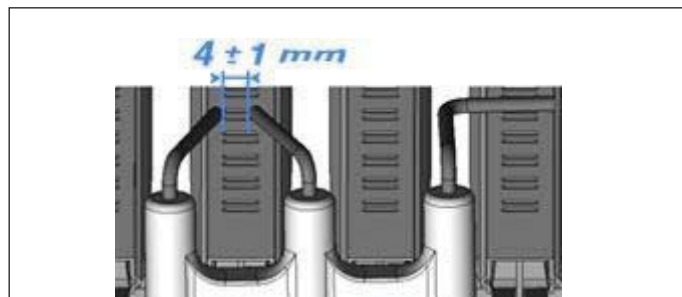
Обучение пользователя

Проинформируйте владельца (пользователя) о порядке работы с котлом.

Передайте владельцу «Руководство по эксплуатации» и предупредите о необходимости хранить его в непосредственной близости от котла.

Изложите владельцу следующее:

- Необходимость периодически проверять давление воды в контуре отопления; порядок подпитки и удаления воздуха из контура отопления.
- Порядок установки температуры в контуре отопления и использования регулирующих устройств для обеспечения надлежащего и экономичного режима работы.
- Необходимость периодического технического обслуживания котла в соответствии с действующими нормами и правилами, а также требованием производителя (не реже 1 раза в год).
- Запрещено вносить какие бы то ни было изменения в настройки соотношения подачи воздуха и газа.
- Запрещено производить ремонт самостоятельно.





Мерлони Термосанитари Русь

Россия, 127015, Москва, ул. Большая Новодмитровская, 14, стр. 1, офис 626

Телефон: Тел. (495) 783 0440, 783 0442

E-mail: service@ru.mtsgroup.com

<http://www.ariston.su>

Представительство «Мерлони ТермоСанитари СпА» в Республике Казахстан

Республика Казахстан, г.Алматы, ул.Тимирязева, 42, Экспо-Сити, здание 23 "А", офис 235

Телефон: +7 (327) 266 48 53/54/56

E-mail: info@kz.mtsgroup.com

www.aristonheating.kz

Merloni Termosanitari Ukr LLC

str. Shelkovichnaya 42-44

Office phone: +380 44 496 25 18

E-mail: info@ariston.ua

www.mts.ua; www.ariston.ua