

Соединительный модуль



Соединительный модуль DR с  
редуктором давления



Соединительный модуль HWS с  
редуктором давления и обратным  
клапаном

## Комплект поставки

**Соединительный модуль** включает:  
резьбовая часть с уплотнением  
резьбовое соединение с накидной гайкой  
и уплотнением  
стопорное кольцо

**Соединительный модуль DR** включает:  
резьбовая часть с уплотнением  
резьбовое соединение с накидной гайкой  
и уплотнением  
стопорное кольцо  
патрубок для подсоединения манометра  
манометр для измерения давления после  
модуля  
кожух с пружиной  
индикация давления, настраиваемого после  
модуля  
регулирующая кнопка  
поворотная кнопка с редуктором давления  
вкладыш клапана  
уплотнительное кольцо

**Соединительный модуль HWS** включает:  
резьбовая часть с поворачиваемым винтом и  
уплотнением  
резьбовое соединение с накидной гайкой  
и уплотнением  
стопорное кольцо  
патрубок для подсоединения манометра  
обратный клапан с поворачиваемым винтом  
манометр для измерения давления после  
модуля  
кожух с пружиной  
индикация давления, настраиваемого после  
модуля  
регулирующая кнопка  
поворотная кнопка с редуктором давления  
вкладыш клапана  
уплотнительное кольцо

## Применение

Соединительный модуль или  
соединительный модуль DR используются  
для быстрого подсоединения такого  
оборудования, как фильтры, установки  
умягчения воды, дозаторы и установки  
физической очистки воды. Можно  
монтировать в вертикальные и  
горизонтальные трубопроводы. Возможно  
переоборудование на гидро-модульную  
систему.

### Только у DR и HWS

Соединительные модули DR и HWS  
оснащены редуктором и используются при  
входном давлении от 2 до 16 бар. Диапазон  
регулирования 2 – 6 бар.

### Только у HWS

Предотвращается обратное попадание  
воды из системы водоснабжения здания  
назад, в городскую сеть.

## Принцип действия

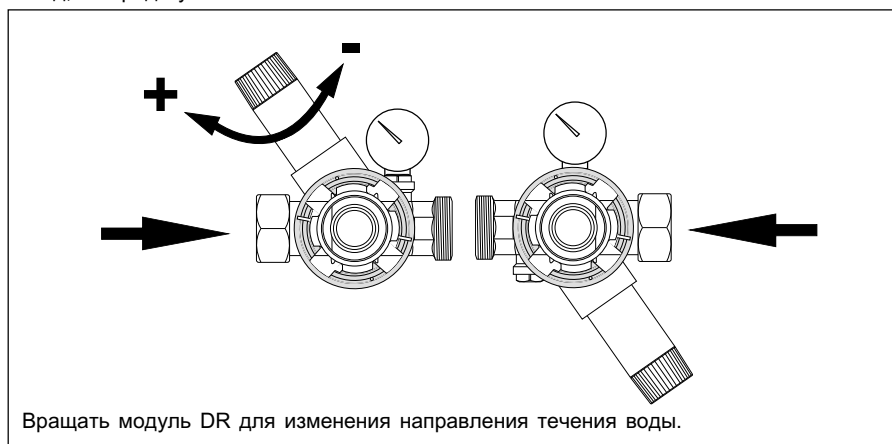
### Только у DR и HWS

Редуктор давления установлен на заводе  
на давление после модуля 4 бар. Изменять  
давление можно путем вращения синей  
регулирующей кнопки (диапазон  
регулирования 2-6 бар).

Вращение по часовой стрелке = повышение  
давления. Вращение против часовой  
стрелки = понижение давления. Настроенное  
давление показывается в окне под  
регулирующей кнопкой.

### Только у HWS

Соединительный модуль HWS имеет  
встроенный обратный клапан. Он  
предотвращает попадание воды из  
системы водоснабжения здания назад в  
городской водопровод при падении  
давления в городской сети.

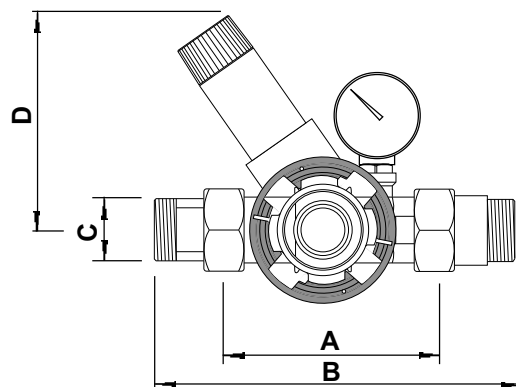


# Технические данные

Соединительный модуль	DN	20	25	32
	PN	16	16	16
A	мм	122	122	142
B	мм	210	205	238
C		R 3/4" AG	R 1" AG	R 1 1/4" AG
№ заказа		30012	30014	30020

Соединительный модуль DR	DN	20	25	32
		PN	16	16 16
DR	бар	2 – 6	2 – 6	2 – 6
A	мм	122	122	142
B	мм	210	205	238
C		R 3/4" AG	R 1" AG	R 1 1/4" AG
D	мм	130	130	150
№ заказа		30016	30018	30022

Соединительный модуль HWS	DN	20	25	32
	PN		16	
DR	бар	2 – 6	2 – 6	2 – 6
A	мм	122	122	142
B	мм		225	
C		R 3/4" AG	R 1" AG	R 1 1/4" AG
D	мм	130	130	150
№ заказа		10919	10918	10917



для подсоединения корпуса фильтра, с редуктором давления и без него  
 Типы: DN 40 - DN 50



Соединительный элемент



Соединительный элемент HWS с редуктором давления и обратным клапаном

Aktuelle Fassung vom:  
 ersetzt Fassung vom:  
 Technische Änderungen vorbehalten.

## Комплект поставки

**Соединительный элемент** включает: резьбовое соединение с накидной гайкой и уплотнением

**Соединительный элемент HWS mit** резьбовое соединение с накидной гайкой и уплотнением  
 обратный клапан с поверочным винтом  
 манометр для измерения давления после модуля  
 индикация давления, настраиваемого после модуля

## Применение

Соединительный элемент / HWS может использоваться для подсоединения корпуса фильтра с обратной промывкой DN 40 и 50. Возможен монтаж в вертикальный и горизонтальный трубопровод.

### Только у HWS

Соединительный элемент HWS оснащен редуктором давления и используется при входном давлении от 2 до 16 бар. Диапазон регулирования 2 – 6 бар.

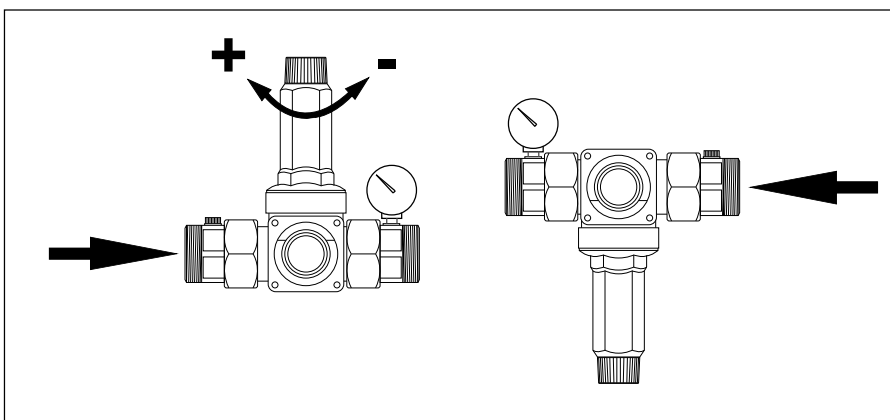
Предотвращает попадание воды из системы водоснабжения здания назад, в городскую сеть.

## Принцип действия

### Только у HWS

Редуктор давления установлен на заводе на давление после модуля 4 бар. Изменять давление можно путем вращения синей регулировочной кнопки (диапазон регулирования 2-6 бар).

Вращение по часовой стрелке = повышение давления. Вращение против часовой стрелки = понижение давления. Установленное давление показывается в окне под регулировочной кнопкой.

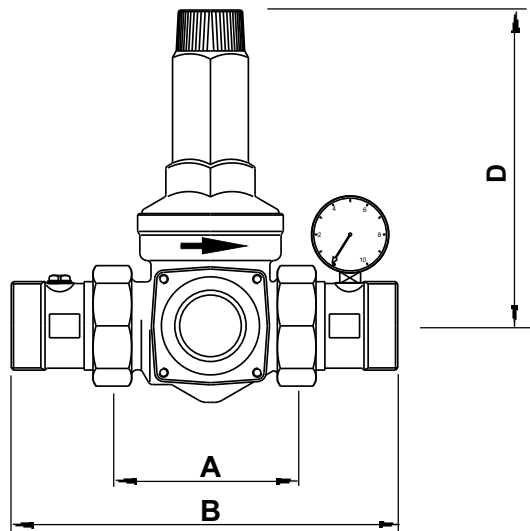


Вращать модуль DR для изменения направления течения воды.

# Технические данные

Соединительный элемент	DN	40	50
	FN	16	16
A	мм	125	125
B	мм	240	260
C		R 1 1/2" AG	R 2" AG
№ заказа		50961	50962

Соединительный элемент HWS	DN	40	50
	FN	16	16
	бар	2 – 6	2 – 6
A	мм	125	125
B	мм	240	260
C		R 1 1/2" AG	R 2" AG
D	мм	220	220
№ заказа		50954	50955





Защитный фильтр мини

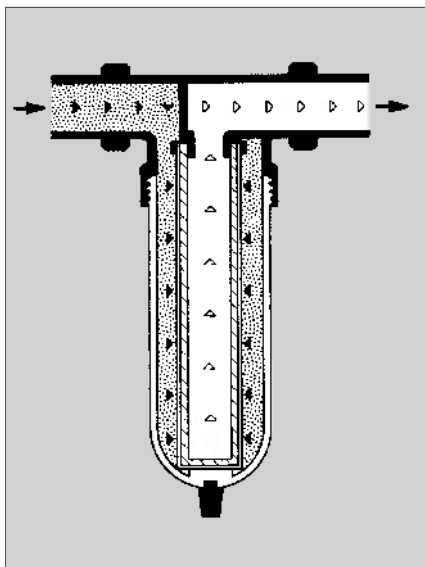


Схема движения воды по фильтру

Aktuelle Fassung vom:

ersetzt Fassung vom:

Technische Änderungen vorbehalten.

## Применение

Защитный фильтр мини предназначен для фильтрации питьевой и хозяйственной воды. Он защищает водопровод и подсоединенное к нему оборудование от функциональных нарушений и от коррозии, вызываемых воздействием посторонних примесей, таких как частицы ржавчины, опилки, песка, пеньки и т.д.

Фильтр можно также использовать для фильтрации скважинной, технологической и охлаждающей воды, применяемой для проточного охлаждения. Нельзя использовать на оборотной воде, обработанной химическими веществами.

Фильтр не подходит для фильтрации масел, жиров, растворителей, мыльных растворов и других смазочных сред, а также для отделения водорастворимых веществ.

## Принцип действия

Неочищенная вода поступает на фильтр через входное отверстие и проходит через фильтрующий элемент к выходному отверстию. При этом на внешней стороне фильтровальной ткани задерживаются частицы размером более 90 мкм. Гидравлические удары не влияют на работу фильтра.

Если по мере загрязнения фильтровальной ткани заметно снижается давление воды (степень загрязнения фильтровальной ткани можно проверить через прозрачный цилиндр), весь фильтрующий элемент следует менять. Замену проводить не реже 1 раза в 6 месяцев. Это легко делается без применения каких-либо инструментов.

## Комплект поставки

### Конструкция:

Головная часть из латуни, устойчивой к коррозии, с входом для неочищенной воды и выходом для очищенной воды. Латунный винт для спуска воздуха - для сброса давления при замене фильтрующего элемента; прозрачный цилиндр из ударопрочного пластика (PN 10). Благодаря наличию специального уплотнения в головной части, можно снимать рукой, без использования каких-либо инструментов; фильтрующий элемент с опорным патроном из высококачественного пластика и фильтровальной тканью из сверхпрочного полиэфирного материала (90 мкм).

Все используемые материалы отвечают требованиям Закона о пищевых продуктах (LMBG) и рекомендациям KTW.

### Комплект поставки:

Фильтр в комплекте с фильтрующим элементом, уплотнением и винтом для спуска воздуха.

### Принадлежности:

Запасные фильтрующие элементы в комплекте с опорным патроном, фильтровальной тканью (90 или 30 мкм), а также инструкцией по замене фильтра.

Тип - нетканый материал 30 мкм:  
Единица упаковки: 10 шт. в коробке  
№ заказа: 10995

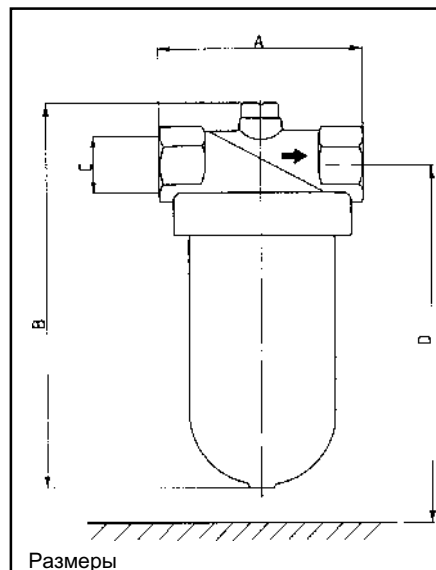
Тип - ткань 90 мкм:  
Единица упаковки: 10 шт. в коробке  
№ заказа: 10996



Единица упаковки: 10 защитных фильтров мини 1/2"

Складчатый фильтрующий элемент 30 мкм или 90 мкм  
Единица упаковки:  
10 шт. фильтрующих элементов

## Технические данные



Размеры

Тип		Мини 1/2"
Номинальный размер присоединения	DN	15
Durchflussleistung bei $D_p = 0,2$ bar	m <sup>3</sup> /h	2,0
Размер ячеек фильтра	μm	90
Номинальное давление (PN)	бар	10
Рабочее давление, макс.	бар	10
Температуры воды, макс.	°C	30
Температура окр. среды, макс.	°C	40
A Монтажная длина без резьбы	мм	80
B Монтажная длина с резьбой	мм	-
C Gesamthöhe	мм	150
D Mindestbaumasse Rohrmittle-Boden	мм	160
Mindestbaumasse Rohrmittle-Wand	мм	45
Вес в рабочем состоянии, пригл.	кг	0,55
№ заказа		10018

## Требования к месту монтажа

Соблюдать местные требования к монтажу, общие нормы и технические данные.

Устанавливать в теплом помещении, вдали от источников тепла, имеющих температуру выше 40 °C, защищать фильтр от попадания паров растворителей, дизельного топлива, щелочных растворов, различных химических веществ, а также от УФ-излучения.

Фильтр устанавливать на трубопроводе, учитывая номинальный размер фильтра. Возможен монтаж в вертикальный и горизонтальный трубопровод.

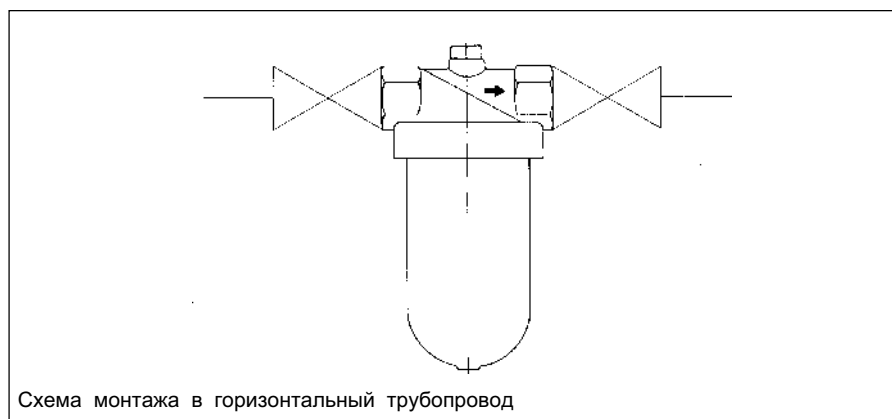


Схема монтажа в горизонтальный трубопровод

Сменный фильтр 3/4" (DN 20) – 2" (DN 50)



Avanti WF

Aktuelle Fassung vom: март 2001  
ersetzt Fassung vom:  
Technische Änderungen vorbehalten.

## Комплект поставки

**Avanti WF** в комплекте, состоит из: головной части из латуни резьбовых соединений с уплотнением прозрачного цилиндра винта для спуска фильтрующего элемента (для DN 3/4 - 1 1/4" и 1 1/2" - 2")

## Принцип действия

Неочищенная вода поступает на фильтр через входное отверстие и проходит через фильтрующий элемент к выходному отверстию. При этом на внешней стороне фильтровальной ткани задерживаются частицы размером более 90 мкм. Очищенная вода поступает в водопроводную сеть.

## Применение

Фильтры предназначены для фильтрации питьевой и хозяйственной воды. Они защищают водопровод и подсоединенное к нему оборудование от функциональных нарушений и от коррозии, вызываемых воздействием посторонних примесей, таких как частицы ржавчины, опилок, песка, пеньки и т.д.

Фильтры можно использовать также для фильтрации технологической воды и охлаждающей воды, применяемой для проточного охлаждения, но нельзя использовать на оборотной воде, обработанной химическими веществами.

Если вода содержит крупные частицы примесей, перед фильтром необходимо установить фильтр грубой очистки.

Фильтр **не** подходит для фильтрации масел, жиров, растворителей, мыльных растворов и других смазочных сред, а также для отделения водорастворимых веществ.

## Требования к месту монтажа

Соблюдать местные требования к монтажу, общие нормы и технические данные.

Фильтр устанавливать на трубопроводе холодной воды, перед оборудованием, на которое будет подаваться очищенная вода. Установить запорные клапаны.

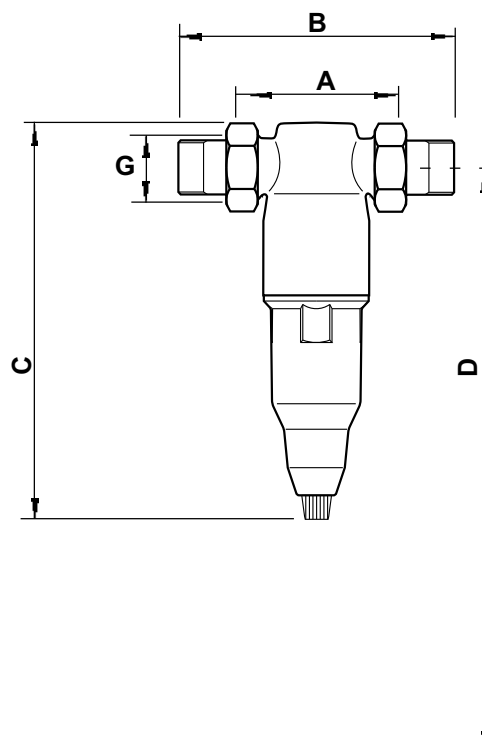
Монтировать на трубопроводе горизонтально (учитывать направление потока воды). Вертикальный монтаж не оказывает отрицательного влияния на работу фильтра.

**Внимание:** Устанавливать в теплом помещении, вдали от источников тепла, имеющих температуру выше 40 °С, защищать фильтр от попадания паров растворителей, дизельного топлива, щелочных растворов, различных химических веществ, а также от УФ-излучения.

После сильных ударов (например, каким-либо инструментом) или падения на каменный пол пластмассовый прозрачный цилиндр следует заменить, даже если на нем нет видимых следов повреждения (опасность продавливания).

# Технические данные

Avanti WF		Тип	3/4"	1"	1 1/4"	1 1/2"	2"
Номинальный размер присоединения	DN		20	25	32	40	50
Производительность при $D_p = 0,2$ бар	м <sup>3</sup> /час		3,0	3,5	4,0	9,0	12,0
Размер ячеек фильтра, нижний/верхний предел	μм	90 / 110					
Номинальное давление (PN)	бар	16					
Температура воды	°C	30					
Температура окр. среды, макс.	°C	40					
Монтажная длина без резьбы	A	мм	100	100	105	140	140
Монтажная длина с резьбой	B	мм	184	184	203	254	274
Общая высота	C	мм	239	239	239	290	290
Мин. расстояние от середины трубы до пола D	мм	350	350	350	450	450	
Размер резьбы накидной гайки	G		G 1 1/4"	G 1 1/4"	G 1 1/2"	G 2 1/4"	G 2 1/4"
Мин. расстояние от середины трубы до стены	мм	50	50	50	60	60	
Вес в рабочем состоянии, прибл.	кг		1,8	2,0	2,2	4,8	5,0
<b>№ заказа</b>			<b>50062</b>	<b>50063</b>	<b>50064</b>	<b>10199</b>	<b>10200</b>





Фильтр с обратной промывкой 3/4" (DN 20) – 2" (DN 50)



Avanti RF

Aktuelle Fassung vom: март 2001

ersetzt Fassung vom:

Technische Änderungen vorbehalten.

## Комплект поставки

**Avanti RF** состоит из: головной части из латуни резьбовых соединений с уплотнением прозрачного цилиндра с фильтрующим элементом патрубком для подсоединения шланга для промывочной воды поворотной кнопки для элемента обратной промывки

## Принцип действия

Неочищенная вода поступает на фильтр через входное отверстие и проходит через фильтрующий элемент к выходному отверстию. При этом на внешней стороне фильтровальной ткани задерживаются частицы размером  $> 90 \mu\text{m}$ . Фильтрующий элемент следует регулярно очищать путем обратной промывки.

При вращении поворотной кнопки открывается слив промывочной воды, поворачивается элемент обратной промывки, и промывка начинается. При этом отсасываются и вымываются частицы, застрявшие в фильтровальной ткани.

## Применение

Фильтры предназначены для фильтрации питьевой и хозяйственной воды. Они защищают водопровод и подсоединенное к нему оборудование от функциональных нарушений и от коррозии, вызываемых воздействием посторонних примесей, таких как частицы ржавчины, опилок, песка, пеньки и т.д.

Фильтры нельзя использовать для фильтрации технологической воды и охлаждающей воды.

Если вода содержит крупные частицы примесей, перед фильтром необходимо установить фильтр грубой очистки.

Фильтр **не** подходит для фильтрации масел, жиров, растворителей, мыльных растворов и других смазочных сред, а также для отделения водорастворимых веществ.

## Требования к месту монтажа

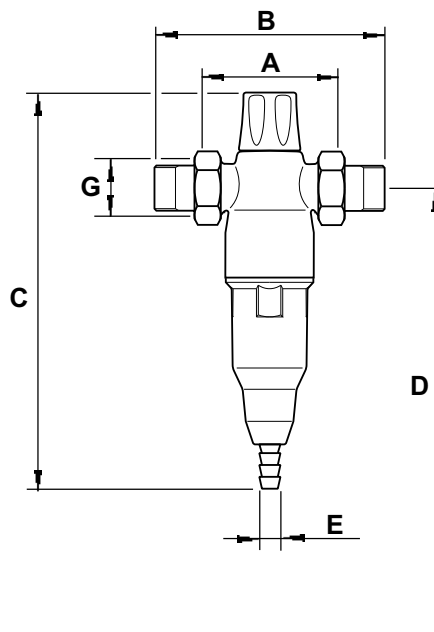
Соблюдать местные требования к монтажу, общие нормы и технические данные.

Предусмотреть подсоединение к канализации (стоку), мин. размер DN 40.

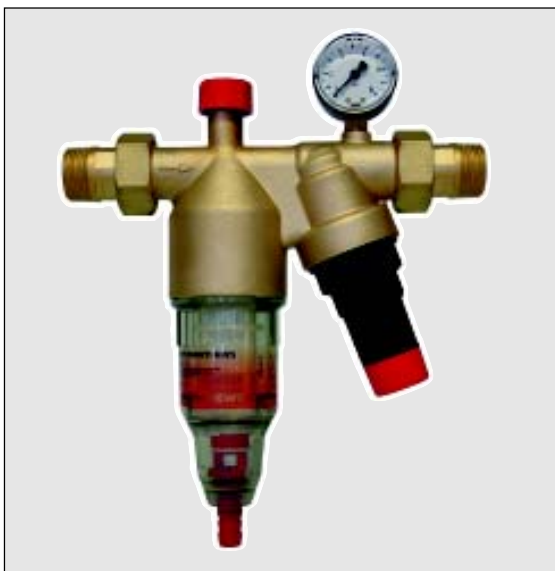
**Внимание:** устанавливать в теплом помещении, вдали от источников тепла, имеющих температуру выше  $40 \text{ }^\circ\text{C}$ , защищать фильтр от попадания паров растворителей, дизельного топлива, щелочных растворов, различных химических веществ, а также от УФ-излучения.

## Технические данные

Avanti RF	Тип	3/4"	1"	1 1/4"	1 1/2"	2"
Номинальный размер присоединения	DN	20	25	32	40	50
Диаметр патрубка для подсоединения шланга E	мм	14	14	14	20	20
Производительность при Dp = 0,2 бар	м³/час	3,0	3,5	4,0	9,0	12,0
Размер ячеек фильтра, нижний/верхний предел	µм	90 / 110				
Номинальное давление (PN)	бар	16				
Температура воды	°C	30				
Температура окр. среды, макс.	°C	40				
Монтажная длина без резьбы	A мм	100	100	105	140	140
Монтажная длина с резьбой	B мм	184	184	203	254	274
Общая высота	C мм	278	278	278	370	370
Мин. расстояние от середины трубы до пола	D мм	400	400	400	450	450
Размер резьбы накладной гайки	G	G 1 1/4"	G 1 1/4"	G 1 1/2"	G 2 1/4"	G 2 1/4"
Мин. расстояние от середины трубы до стены	мм	180	180	200	200	
Вес в рабочем состоянии, прибл.	кг	1,9	2,2	2,4	5	5,4
№ заказа		<b>10174</b>	<b>10175</b>	<b>10176</b>	<b>10204</b>	<b>10205</b>



Станция очистки воды для дома 3/4" (DN 20) – 2" (DN 50)



Avanti HWS

Aktuelle Fassung vom: март 2001  
ersetzt Fassung vom:  
Technische Änderungen vorbehalten.

## Комплект поставки

**BWT Avanti HWS** состоит из:  
головной части из латуни с обратным клапаном  
резьбовой части с поперечным винтом или патрубком для подсоединения манометра  
прозрачного цилиндра с фильтрующим элементом  
патрубка для подсоединения шланга для промывочной воды  
поворотной кнопки для элемента обратной промывки  
манометра для измерения давления после модуля индикации давления, установленного после модуля поворотной кнопки для редуктора давления

## Применение

Станция очистки воды для дома **BWT Avanti HWS** включает несколько последовательно установленных устройств: обратный клапан, фильтр обратной промывки и редуктор давления.

Обратный клапан предотвращает обратное попадание воды из системы водоснабжения здания в городскую сеть.

Фильтры предназначены для фильтрации питьевой и хозяйственной воды. Они защищают водопровод и подсоединенное к нему оборудование от функциональных нарушений и от коррозии, вызываемых воздействием посторонних примесей, таких как частицы ржавчины, опилок, песка, пеньки и т.д.

Фильтры нельзя использовать для фильтрации технологической воды и охлаждающей воды.

Если вода содержит крупные частицы примесей, перед фильтром необходимо установить фильтр грубой очистки.

Фильтр **не** подходит для фильтрации масел, жиров, растворителей, мыльных растворов и других смазочных сред, а также для отделения водорастворимых веществ.

Редуктор давления служит для снижения давления и настройки нужного давления в водопроводе после станции очистки воды.

## Принцип действия

Неочищенная вода поступает на станцию очистки через входное отверстие. Во время забора воды обратный клапан открывает только в направлении течения, в состоянии покоя или при противодействии клапан герметично закрыт.

Вода проходит через фильтрующий элемент к выходному отверстию для чистой воды. При этом на внутренней поверхности фильтровальной ткани остаются частицы размером  $> 90 / 125 \mu\text{m}$ . Фильтрующий элемент следует регулярно очищать путем обратной промывки.

Двухфазная обратная промывка запускается вручную. При этом вначале после открывания рычага обратной промывки вымываются крупные частицы, а после поворота элемента обратной промывки отсасываются и вымываются мелкие частицы, застрявшие в фильтровальной ткани.

Редуктор давления поддерживает установленное давление приблизительно постоянным, даже при колебаниях давления на входе. Равномерное невысокое давление защищает арматуру и приборы всей системы водоснабжения.

## Требования к месту монтажа

Соблюдать местные требования к монтажу, общие нормы и технические данные.

Предусмотреть подсоединение к канализации (стоку), мин. размер DN 40.

Устанавливать на водопроводе холодной воды перед оборудованием, для которого требуется очищенная вода (см. схему монтажа). До и после станции установить запорные клапаны. Запорный клапан после редуктора давления должен иметь спускной клапан.

**Внимание:** устанавливать в теплом помещении, вдали от источников тепла, имеющих температуру выше  $40 \text{ }^\circ\text{C}$ , защищать фильтр от попадания паров растворителей, дизельного топлива, щелочных растворов, различных химических веществ, а также от УФ-излучения.

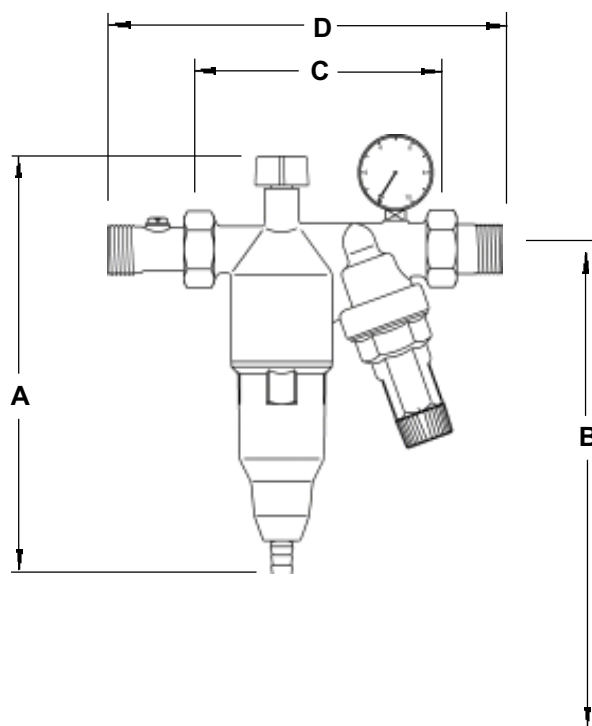
После сильных ударов (например, каким-либо инструментом) или падения на каменный пол пластмассовый прозрачный цилиндр следует заменить, даже если на нем нет видимых следов повреждения (опасность продавливания).

**Внимание:** защищать от попадания масел и жиров на пластмассовые части. Избегать сильных гидравлических ударов (напр., при закрытии магнитных клапанов после фильтра).

Чувствительные приборы, установленные после станции, должны быть оснащены предохранительными клапанами.

# Технические данные

Станция очистки воды BWT Avanti HWS	Тип	$\frac{3}{4}$ "	1"
Номинальный размер присоединения	DN	20	25
Производительность	м <sup>3</sup> /час	3,0	3,5
Давление после редуктора	бар	1,5 - 6	
Размер ячеек фильтра, нижний/верхний предел	μм	90/110	
Номинальное давление (PN)	бар	10	
Рабочее давление, мин./макс.	бар	1,5/16	
Температура воды	°C	30	
Температура окр. среды, макс.	°C	40	
Общая высота	A мм	300	
Мин. расстояние от середины трубы до пола	B мм	350	
Монтажная длина без резьбы	C мм	170	
Монтажная длина с резьбой	D мм	273	
№ заказа		10107	10172



Фильтр с обратной ручной промывкой и патрубком для слива воды, DIN 1988  
3/4" - 2" (DN 20 - 50)



Aktuelle Fassung vom: апрель 2001  
ersetzt Fassung vom:  
Technische Änderungen vorbehalten.

## Комплект поставки

**Infinity M** с возможностью подсоединения к гидро-модульной системе или отдельному соединительному модулю или соединительному элементу, с редуктором давления или без него (в комплект поставки не входят), включает:

защитный корпус (верхняя часть из латуни)  
вращающийся колпачок  
шлифт  
прозрачный цилиндр  
фильтрующий элемент  
кольцо с датой  
патрубок для подсоединения (сливной трубы или шланга)  
предохранительный запорный кран  
декоративное кольцо

### Необходимые принадлежности:

Соединительный модуль/соединительный элемент

## Применение

Фильтры используются для фильтрации питьевой и хозяйственной воды. Они защищают водопровод и подсоединенное к нему оборудование от функциональных нарушений и от коррозии, вызываемых воздействием посторонних примесей, таких как частицы ржавчины, опилок, песка, пеньки и пр., размером макс. 2 мм.

Фильтры нельзя использовать на циркуляционной воде, обработанной химическими реагентами. Прежде чем применять фильтры для фильтрации технологической и охлаждающей воды для проточного охлаждения, обратитесь за консультацией к специалистам.

Если вода содержит крупные частицы примесей, перед фильтром необходимо установить фильтр грубой очистки.

Фильтр **не** подходит для фильтрации масел, жиров, растворителей, мыльных растворов и других смазочных сред, а также для отделения водорастворимых веществ.

## Принцип действия

Неочищенная вода поступает на фильтр через входное отверстие и проходит через фильтрующий элемент к выходному отверстию. При этом на внутренней стороне фильтровальной ткани задерживаются частицы размером более 90 мкм. В зависимости от веса и размера, эти частицы оседают в нижней части фильтрующего элемента или остаются на фильтровальной ткани. Фильтрующий элемент следует регулярно очищать путем обратной промывки.

Обратная промывка производится вручную и работает по принципу отсасывания.

Процесс фильтрации продолжается без прерывания и во время обратной промывки, т.к. около 90 % фильтрующей поверхности постоянно работает на фильтрацию (непрерывная фильтрация).

## Требования к месту монтажа

Соблюдать местные требования к монтажу, общие нормы и технические данные.

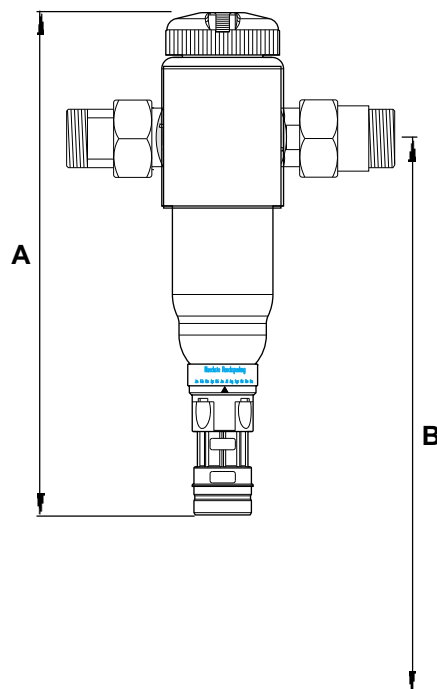
Для проведения обратной промывки нужна подача промывочной воды со скоростью мин. 3,5 м<sup>3</sup> в час, или во время обратной промывки давление после фильтра должно составлять мин. 2 бар.

Предусмотреть подсоединение к канализации (стоку), мин. размер DN 50.

Устанавливать в теплом помещении, вдали от источников тепла, имеющих температуру выше 40 °С, защищать фильтр от попадания паров растворителей, дизельного топлива, щелочных растворов, различных химических веществ, а также от УФ-излучения.

# Технические данные

Фильтр с обратной промывкой Infinity M		Тип	3/4"	1"	1 1/4"	1 1/2"	2"
Номинальный размер присоединения		DN	20	25	32	40	50
Производительность при $D_p = 0,2$ бар (без редуктора)		м <sup>3</sup> /час	3,5	4,5	5	9	11
Давление после редуктора		бар	2 - 6				
Размер ячеек фильтра, нижний/верхний предел		μм	90 / 110				
Номинальное давление (PN)		бар	16				
Рабочее давление, мин./макс.		бар	2 / 16				
Температура воды/окр. среды, макс.		°C	30 / 40				
Подсоединение			с помощью гидро-модуля			с помощью фланцев	
Общая высота	A	мм	460			460	
Мин. расстояние от середины трубы до пола	B	мм	670			670	
<b>№ заказа</b>			<b>10193</b>			<b>10190</b>	



Фильтр на горячую воду 3/4" (DN 20) - 2" (DN 50)



BWT Celsius 80

Aktuelle Fassung vom: июнь 2001  
ersetzt Fassung vom:  
Technische Änderungen vorbehalten.

## Комплект поставки

**BWT Celsius 80** в комплекте, включает:

- головную и нижнюю часть из латуни
- соединительную резьбу с уплотнением
- клапан для слива воды
- фильтрующий элемент

## Принцип действия

Неочищенная вода поступает на фильтр через входное отверстие и проходит через фильтрующий элемент к выходному отверстию. При этом на внешней стороне фильтровальной ткани задерживаются частицы размером > 90 мкм. Очищенная вода поступает в водопроводную сеть.

## Применение

Фильтры используются для фильтрации питьевой и хозяйственной воды с температурой до 80° Цельсия. Они защищают водопровод и подсоединенное к нему оборудование от функциональных нарушений и от коррозии, вызываемых воздействием посторонних примесей, таких как частицы ржавчины, опилок, песка, пеньки и пр. Фильтры можно использовать также для фильтрации технологической воды и охлаждающей воды, применяемой для проточного охлаждения, но нельзя использовать на оборотной воде, обработанной химическими веществами.

Фильтр **не** подходит для фильтрации масел, жиров, растворителей, мыльных растворов и других смазочных сред, а также для отделения водорастворимых веществ.

**Внимание:** монтаж фильтра должна проводить организация водоснабжения или монтажная фирма, имеющая разрешение на проведение подобных работ.

## Требования к месту монтажа

Соблюдать местные требования к монтажу, общие нормы и технические данные.

Фильтр устанавливать на трубопровод перед оборудованием, на которое должна подаваться очищенная вода (см. схему монтажа и инструкцию на соединительный модуль).

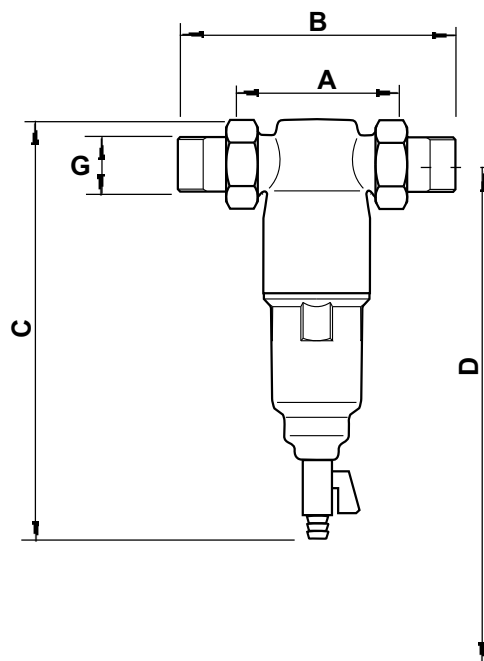
Установить запорные клапаны.

Устанавливать на горизонтальный трубопровод (см. направление стрелки на фильтре). Монтаж в вертикальный трубопровод не оказывает отрицательного влияния на работу фильтра.

**Внимание:** устанавливать в теплом помещении, защищать от попадания химических веществ и паров.

## Технические данные

BWT Celsius 80		Тип	3/4"	1"	1 1/4"	1 1/2"	2"
Номинальный размер присоединения	DN		20	25	32	40	50
Производительность при $D_p = 0,2$ бар	м <sup>3</sup> /час		3,0	3,5	4,0	9,0	12,0
Размер ячеек фильтра, нижний/верхний предел	μм		90 / 110				
Номинальное давление (PN)	бар		10				
Температура воды	°C		80				
Температура окр. среды, макс.	°C		40				
Монтажная длина без резьбы	A	мм	100	100	105	140	140
Монтажная длина с резьбой	B	мм	184	184	203	254	274
Общая высота	C	мм	242	242	242	300	300
Мин. расстояние от середины трубы до пола D	мм		350	350	350	450	450
Резьба накидной гайки	G		G 1 1/4"	G 1 1/4"	G 1 1/2"	G 2 1/4"	G 2 1/4"
Мин. расстояние от середины трубы до пола	мм		50	50	50	60	60
Вес в рабочем состоянии, прибл.	кг		2,5	2,5	2,7	5,8	6,1
<b>PNR (= номер изделия)</b>			<b>10063</b>	<b>10064</b>	<b>10065</b>	<b>10066</b>	<b>10067</b>





Патронный фильтр  
Типы: HW 65 (DN 65) и HW 80 (DN 80)

старый номер A 22



Фильтр на горячую воду HW

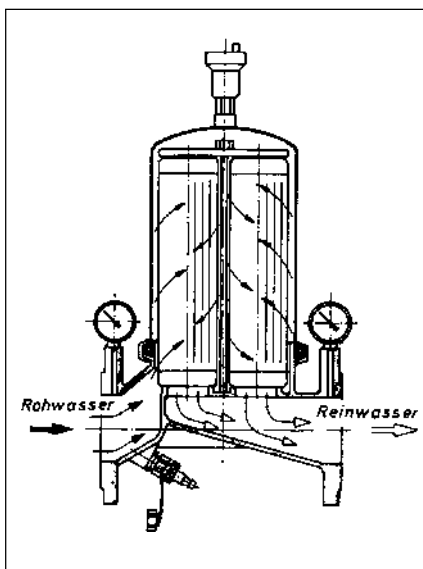


Схема потока воды

Aktuelle Fassung vom:

ersetzt Fassung vom:

Technische Änderungen vorbehalten.

## Применение

Фильтры на горячую воду HW используются для фильтрации питьевой и хозяйственной воды. Они защищают водопровод и подсоединенное к нему оборудование от функциональных нарушений и от коррозии, вызываемых воздействием посторонних примесей, таких как частицы ржавчины, опилок, песка, пеньки и пр.

Фильтры можно использовать также для фильтрации технологической воды и охлаждающей воды, используемой для проточного охлаждения.

Фильтр **не** подходит для фильтрации масел, жиров, растворителей, мыльных растворов и других смазочных сред, а также для отделения водорастворимых веществ.

## Принцип действия

Неочищенная вода поступает на фильтр через входное отверстие и проходит через фильтровальную ткань к выходному отверстию. Благодаря особой схеме потока воды по фильтру, вначале на дно оседают крупные частицы (> 90 µm), а оставшиеся частицы задерживаются затем на фильтровальных патронах.

Срок годности фильтровальных патронов зависит от степени загрязнения воды. Их следует заменять, как только из-за загрязнения патронов давление воды после фильтра падает ниже допустимого уровня, или дифференциальное давление достигает 1,5 бар, но самое позднее, через 6 месяцев работы. Дифференциальное давление можно определить с помощью манометров на исходной и чистой воде или специального манометра, поставляемого по отдельному заказу. Если используется специальный манометр, на дистанционном блоке управления можно установить оптический или звуковой сигнал о том, что требуется замена фильтровального патрона.

Замена фильтровального патрона проводится легко, с помощью системы быстродействующих затворов, лишь на короткое время прерывая работу фильтра.

## Комплект поставки

Фильтр в комплекте, с двумя манометрами, устройством подачи и сброса воздуха, клапаном слива воды.

Нижняя часть из литейной оловянно-цинковой бронзы. Верхняя часть из высококачественной стали, материал 1.4301, DIN 17440. Внутри и снаружи пластмассовое покрытие. Вход неочищенной воды и выход очищенной воды располагаются на одной высоте (фланцевое присоединение PN 10, DIN 2501 часть 1).

Система быстродействующих затворов (пружинные зажимы), облегчающая обслуживание, автоматическая подача и сброс воздуха, клапан слива воды, фильтрующие элементы в виде патронов с прочным корпусом и фильтровальной тканью (90 µm), манометры на исходной и очищенной воде для определения степени загрязнения.

### Принадлежности:

#### Запасные фильтровальные патроны (90 µm)

Фильтрующий элемент с прочным корпусом и фильтровальной тканью; длина патрона 290 мм. Единица упаковки: 12 шт. в картонной коробке. № заказа: 10990

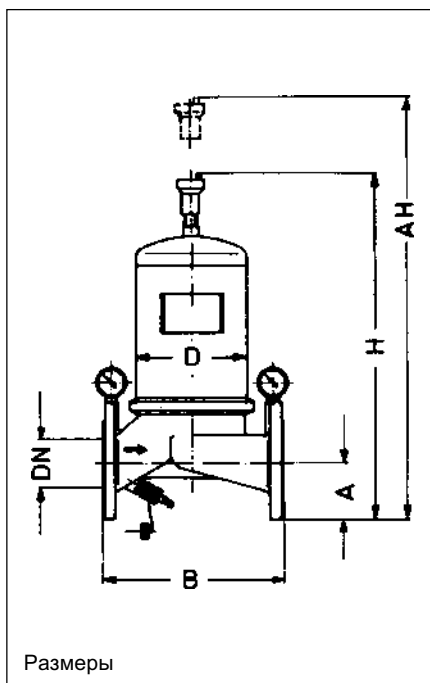
#### Манометр дифференц. давления

Рекомендуется применять, если требуется подключение к центральному пульту управления. Выдерживает избыточное давление до 25 бар, регулируемые микровыключатели и беспотенциальный датчик контактов для оптического и/или звукового сигнала о необходимости замены патронов. Включает 2 запорных клапана, 2 тройника и соединительные трубы. № заказа: 10989



Манометр дифференциального давления

# Технические данные



Тип		HW 65	HW 80
Ном. размер присоединения	DN	65	80
Производительность при $D_p = 0,2$ бар	м <sup>3</sup> /час	35	50
Размер ячеек фильтра	μм	90	
Номинальное давление (PN)	бар	10	
Рабочее давление, мин./макс.	бар	0/10	
Допустим. дифференц. давление, макс.	бар	1,5	
Температура воды, макс.	°C	80	
Фланцевое соединение		в соотв. с DIN 2501, часть 1	
B	Монтажная длина	мм	290
H	Общая высота	мм	545
АН	Высота для демонтажа	мм	965
A	Высота присоединения	мм	92
D	Емкость для фильтра I	мм	168
Количество фильтр. патронов		3	3
Вес в пустом состоянии	кг	18	20
Вес в рабочем состоянии, пригл.	кг	33	35
№ заказа		<b>10073</b>	<b>10074</b>

## Требования к месту монтажа

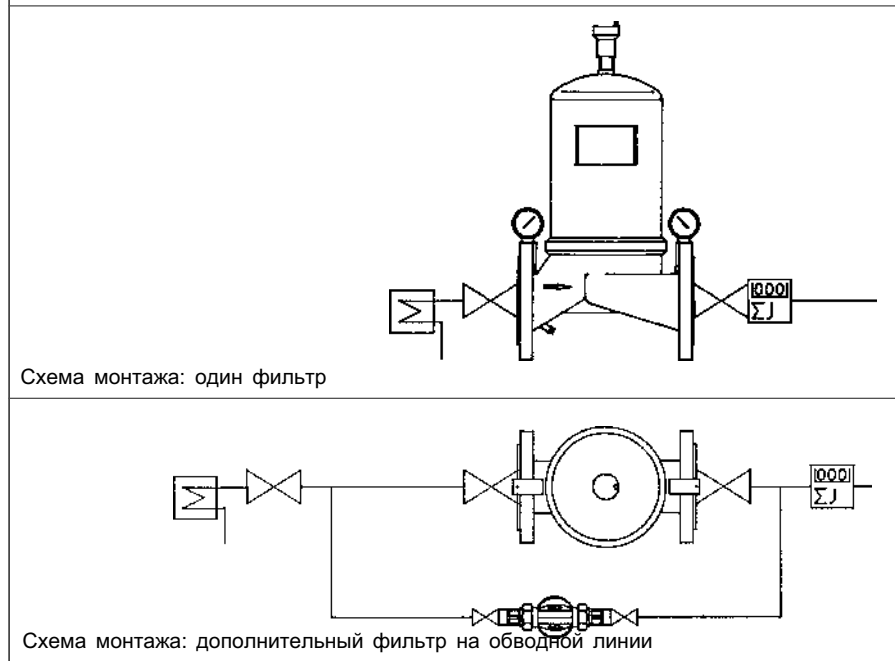
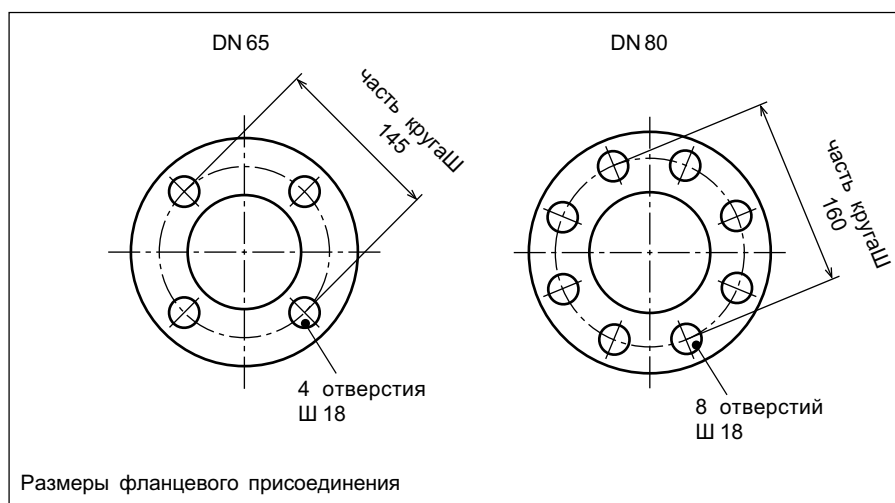
Соблюдать местные требования к монтажу, общие нормы и технические данные.

Устанавливать в теплом помещении.

Фильтры следует устанавливать в соответствии с номинальным размером на трубопровод того же размера. Возможен монтаж без дополнительной опоры.

При прокладке труб над фильтром следует предусмотреть достаточно места для замены фильтровальных патронов (см. Технические данные, высота демонтажа).

В тех случаях, когда во время замены фильтра нужна подача очищенной воды, требуется установка второго фильтра меньшей производительности на обводной линии, или параллельная установка двух патронных фильтров (каждый по 50 % максимальной производительности).





Multipur M



Multipur A

Aktuelle Fassung vom:

ersetzt Fassung vom:

Technische Änderungen vorbehalten.

## Применение

Фильтры с обратной промывкой Multipur используются для фильтрации питьевой и хозяйственной воды. Они защищают водопровод и подсоединенное к нему оборудование: арматуру, приборы, котлы, производственные установки от функциональных нарушений и от коррозии, вызываемых воздействием посторонних примесей.

Фильтры можно использовать также для фильтрации скважинной, котловой подпиточной, технологической и охлаждающей воды. **Здесь необходима консультация специалистов.**

Фильтры не подходят для фильтрации масел, жиров, растворителей, мыльных растворов и других смазочных сред, а также для отделения водорастворимых веществ.

## Принцип действия

Неочищенная вода поступает в Multipur через фильтрующий элемент из стали. При этом задерживаются частицы >100 µm или >200 µm. В зависимости от величины и веса эти частицы попадают прямо в нижнюю часть корпуса или задерживаются на фильтрующем элементе.

При обратной промывке открывается затвор на выходе промывочной воды. Сегменты отсасывающего кольца элемента обратной промывки двигаются вдоль всей поверхности фильтра снизу вверх и назад и при этом с очень большой скоростью отсасывают с фильтрующей поверхности частицы грязи.

### Multipur M:

Обратная промывка запускается путем поворота ручного колеса до упора вперед, затем назад.

### Multipur A:

Обратная промывка запускается автоматически по истечении установленного интервала между промывками.

Если из-за увеличившегося загрязнения фильтрующего элемента установленное значение дифференциального давления будет превышено до окончания интервала между двумя обратными промывками, промывка будет запускаться тотчас же.

Обратная промывка длится ок. 20 сек при давлении в сети 4 бар и контролируется сенсорами. Длительность контроля установлена на кодирующем выключателе **S2** в положении A (60 сек) - заводская настройка.

Если в течение установленного периода контроля обратная промывка пройдет

некачественно, фильтр может повторить промывку до 9 раз. По завершении качественной промывки фильтр снова перейдет в режим работы, если же все обратные промывки будут неудачными, появится сигнал о неисправности (при необходимости вызвать сервисную службу).

## Комплект поставки

### Фильтр с обратной промывкой Multipur M

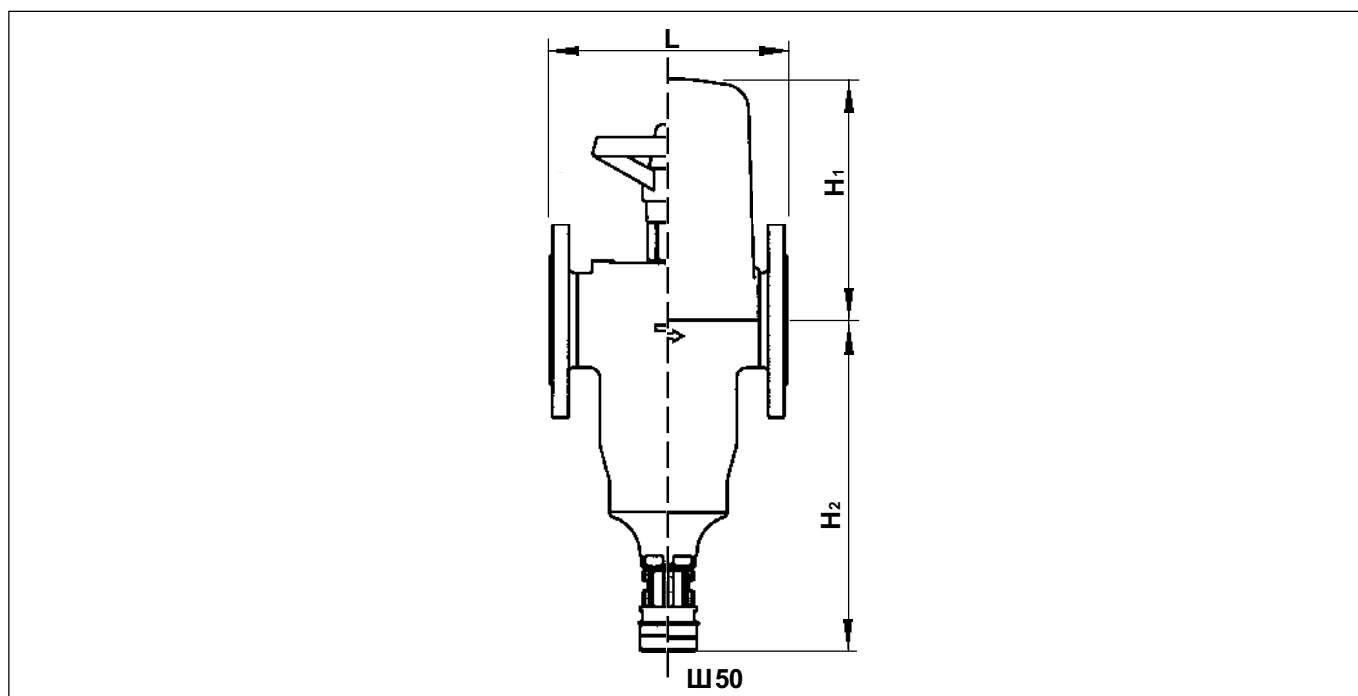
- Фильтр
- Два манометра
- Ручное колесо
- Патрубок для подсоединения трубы для отвода промывочной воды
- Патрубок для подсоединения шланга для отвода промывочной воды

### Фильтр с обратной промывкой Multipur A

- Фильтр
- Кожух
- Привод с магнитным клапаном и сенсором
- Прибор управления
- Патрубок для подсоединения трубы для отвода промывочной воды
- Патрубок для подсоединения шланга для отвода промывочной воды

# Технические данные

Multipur	Тип	65 M/A	80 M/A
Номинальный размер присоединения	DN	65	80
Производительность при $D_p = 0,2$ бар	м³/час	22	36
Размер ячеек	µм	100 bzw. 200	
Номинальное давление (PN)	бар	10	
Рабочее давление $p_{изб.}$ мин./макс.	бар	2,5/10	
Мин. давление после фильтра (при промывке)	бар	2,5	
Кол-во промывочной воды при 4 бар, пригл.	л	30	
Расход промывочной воды, пригл.	л/сек	1,7	
Температура воды, макс.	°C	30	
Температура окр. среды, макс.	°C	40	
Электроподключение (только Мультипур А)	В/Гц	230/50	
Работа фильтра при малом напряжении		12V-	
Потребляемая мощность, макс.	W	12	
Тип защиты	IP	54	
Размеры для фланцевого подсоединения		в соотв. с DIN 2501, часть 1	
L Монтажная длина	мм	220	
H <sub>1</sub> Расстояние от середины трубы до верхн. кромки фильтра, пригл.	мм	230	
H <sub>2</sub> Расстояние от середины трубы до нижн. кромки фильтра, пригл. мм		320	
Подсоединение к канализации, мин.	DN	50	
Вес в рабочем состоянии. пригл.	кг	15	18
№ заказа, тип А (100µм)		10181	10182
№ заказа, тип А (200µм)		10183	10184
№ заказа, тип М (100µм)		10185	10186



## Требования к месту монтажа

Соблюдать местные требования к монтажу, общие нормы и технические данные.

**Внимание:** монтаж фильтра должна проводить организация водоснабжения или монтажная фирма, имеющая разрешение на проведение подобных работ.

Устанавливать в теплом помещении, вдали от источников тепла, имеющих температуру выше 40 °C, защищать фильтр от попадания паров растворителей, дизельного топлива, щелочных растворов, различных химических веществ, а также от УФ-излучения.

Для Multipur А на расстоянии пригл. 1,2 м должна быть отдельная электрическая розетка (230V~/50Hz). Должна обеспечиваться постоянная подача электричества. Избегать пиков напряжения свыше 1 кВ. Если в воде содержатся частицы грязи

размером > 2мм, перед фильтром следует установить фильтр грубой очистки.

Скорость подачи промывочной воды во время обратной промывки должна составлять **мин. 1,7 л/сек или 6 м³/час.**

Для отвода промывочной воды предусмотреть подсоединение к канализации (**мин. DN 50**).

Защищать от сильных гидравлических ударов (напр., при закрывании магнитных клапанов после фильтра).



Фильтр с обратной промывкой RF-M

Aktuelle Fassung vom:

ersetzt Fassung vom:

Technische Änderungen vorbehalten.

## Применение

Фильтры с обратной промывкой используются для фильтрации питьевой и хозяйственной воды. Они защищают водопровод и подсоединенное к нему оборудование: арматуру, приборы, котлы, производственные установки от функциональных нарушений и от коррозии, вызываемых воздействием посторонних примесей.

Фильтры можно использовать также для фильтрации скважинной, котловой подпиточной, технологической и охлаждающей воды. **Здесь необходима консультация специалистов.**

Фильтры не подходят для фильтрации масел, жиров, растворителей, мыльных растворов и других смазочных сред, а также для отделения водорастворимых веществ.

### Внимание:

Защищать от воздействия источников тепла, имеющих температуру выше 40 °С, от попадания паров растворителей, дизельного топлива, щелочных растворов, различных химических веществ, а также от УФ-излучения.

Защищать от сильных гидравлических ударов (напр., при закрывании магнитных клапанов после фильтра).

## Принцип действия

Во время фильтрации неочищенная вода проходит через фильтрующий элемент. При этом задерживаются частицы >100 мкм. В зависимости от величины и веса эти частицы попадают прямо в нижнюю часть корпуса фильтра или задерживаются на внутренней поверхности фильтрующего элемента.

Обратная промывка запускается поворотом ручного колеса.

При обратной промывке открывается затвор на выходе промывочной воды. Сегменты отсасывающего кольца элемента обратной промывки двигаются вдоль всей поверхности фильтра снизу вверх и обратно и при этом с очень большой скоростью отсасывают с фильтрующей поверхности частицы грязи.

## Комплект поставки

**Фильтр с обратной промывкой RF-M в комплекте:**

- Ручное колесо
- 2 манометра
- Фильтр
- Привод с мембраной

## Требования к месту монтажа

Соблюдать местные требования к монтажу, общие нормы и технические данные.

Устанавливать в теплом помещении, вдали от источников тепла, имеющих температуру выше 40 °С, защищать фильтр от попадания паров растворителей, дизельного топлива, щелочных растворов, различных химических веществ, а также от УФ-излучения.

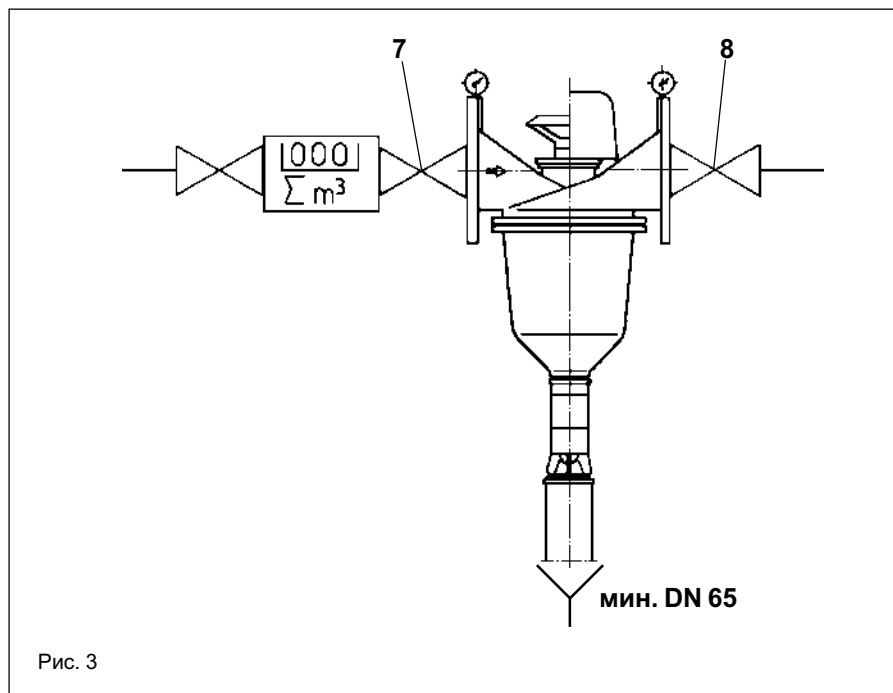
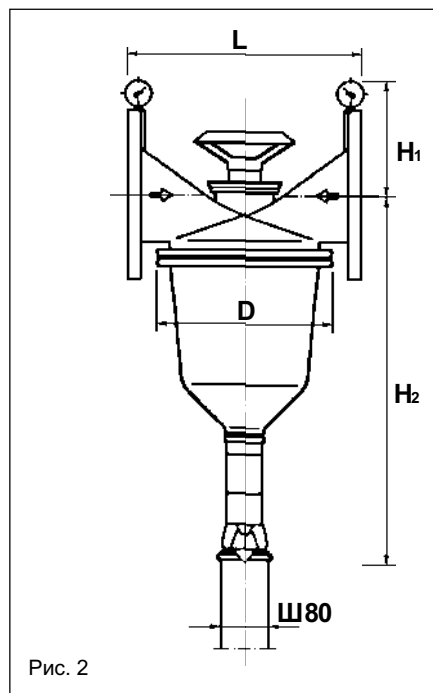
Скорость подачи промывочной воды во время обратной промывки должна составлять для RF 65 M/A и RF 80 M/A **мин. 10 м<sup>3</sup>/час**, для RF 100 M/A и RF 125 M/A **мин. 14 м<sup>3</sup>/час**.

### Внимание:

Защищать от сильных гидравлических ударов (напр., при закрывании магнитных клапанов после фильтра).

# Технические данные

Типы		RF 65 M	RF 80 M	RF 100 M	RF 125 M
Номинальный размер присоединения	DN	65	80	100	125
Производительность при $D_p = 0,2$ бар	м³/час	35	45	85	100
Размер ячеек фильтра	µм	100			
Номинальное давление (PN)	бар	10			
Рабочее давление $p_{изб.}$ мин./макс.	бар	2,5/10			
Мин. давление после фильтра (при промывке)	бар	2,5			
Кол-во промывочной воды при 4 бар, прибл.	л	70			
Расход промывочной воды	л/сек	3	3	4	4
Температура воды, макс.	°C	30			
Температура окр. среды, макс.	°C	40			
Размеры для фланцевого подсоединения		в соотв. с DIN 2501, часть 1			
L Монтажная длина	мм	290	310	350	350
D Макс. диаметр корпуса	мм	240	240	265	265
H <sub>1</sub> Расстояние от середины трубы до верхн. кромки фильтра, прибл. м м		140	150	160	180
H <sub>2</sub> Расстояние от середины трубы до нижн. кромки фильтра, прибл. м м		440	440	510	520
Подсоединение к канализации, мин.	DN	65			
Вес в рабочем состоянии, прибл.	кг	35	37	43	46
№ заказа		10079	10080	10081	10082





Фильтр с обратной промывкой RF-A

Aktuelle Fassung vom:

ersetzt Fassung vom:

Technische Änderungen vorbehalten.

## Применение

Фильтры с обратной промывкой RF-M и RF-A используются для фильтрации питьевой и хозяйственной воды. Они защищают водопровод и подсоединенное к нему оборудование: арматуру, приборы, котлы, производственные установки от функциональных нарушений и от коррозии, вызываемых воздействием посторонних примесей, например, частиц ржавчины, опилок, пеньки и т.д.

Фильтры можно использовать также для фильтрации скважинной, котловой подпиточной, технологической и охлаждающей воды. **Здесь необходима консультация специалистов.**

Фильтры не подходят для фильтрации масел, жиров, растворителей, мыльных растворов и других смазочных сред, а также для отделения водорастворимых веществ.

### Внимание:

Защищать от воздействия источников тепла, имеющих температуру выше 40 °C, от попадания паров растворителей, дизельного топлива, щелочных растворов, различных химических веществ, а также от УФ-излучения.

Защищать от сильных гидравлических ударов (напр., при закрывании магнитных клапанов после фильтра).

## Принцип действия

Во время фильтрации неочищенная вода проходит через фильтрующий элемент. При этом - в зависимости от типа фильтра - задерживаются частицы >100 мкм или >200 мкм. В зависимости от величины и веса эти частицы попадают прямо в нижнюю часть корпуса или задерживаются на внутренней поверхности фильтрующего элемента.

При обратной промывке открывается затвор на выходе промывочной воды. Сегменты отсасывающего кольца элемента обратной промывки двигаются вдоль всей поверхности фильтра снизу вверх и обратно и при этом с очень большой скоростью отсасывают с фильтрующей поверхности частицы грязи.

Обратная промывка запускается автоматически, как только в результате повышения степени загрязнения фильтрующего элемента значение дифференциального давления достигает уровня 0,8 бар (заводская настройка). Если эта разность давления не достигается в течение настроенного периода времени (интервал между промывками), обратная промывка начинается по окончании этого интервала (приоритетное включение по времени).

К блоку электронного управления можно подключить параллельно до 4 фильтров.

## Комплект поставки

Фильтр обратной промывки RF-A в комплекте:

- привод с мембраной
- 2 манометра
- фильтр
- корпус со светодиодами (красный и зеленый)
- блок управления

## Требования к месту монтажа

Соблюдать местные требования к монтажу, общие нормы и технические данные.

Устанавливать в теплом помещении, вдали от источников тепла, имеющих температуру выше 40 °C, защищать фильтр от попадания паров растворителей, дизельного топлива, щелочных растворов, различных химических веществ, а также от УФ-излучения.

Для фильтра RF-A на расстоянии прилб. 1,2 м должна быть отдельная электрическая розетка (230V~/50Hz). Должна обеспечиваться постоянная подача электричества. Избегать пиков напряжения свыше 1 кВ.

Скорость подачи промывочной воды во время обратной промывки должна составлять для типа RF 65 M/A и RF 80 M/A **мин. 10 м<sup>3</sup>/час**, для типа RF 100 M/A и RF 125 M/A **мин. 14 м<sup>3</sup>/час**.

### Внимание:

Защищать от сильных гидравлических ударов (напр., при закрывании магнитных клапанов после фильтра).



Aktuelle Fassung vom:

ersetzt Fassung vom:

Technische Änderungen vorbehalten.

## Применение

Фильтры с активированным углем применяются для удаления нежелательных или вредных веществ, изменяющих вкус и запах воды, например, соединений хлора. В Германии не допускается использование фильтров с активированным углем для очистки питьевой воды.

Если вода содержит крупные механические примеси, перед фильтром следует устанавливать фильтр грубой очистки.

Фильтр с активированным углем **не** подходит для фильтрации сред, содержащих масла, жиры, растворители, мыло и прочие смазочные вещества.

**Внимание:** монтаж установки должны производить организации водоснабжения или фирмы, имеющие специальное разрешение на установку оборудования.

## Принцип действия

Активированный уголь представляет собой углерод пористой структуры, имеющий большую внутреннюю поверхность от 500 до 1500 мл/г.

Фильтровальная установка АКФ заполняется фильтрующим материалом и кварцевым песком. Во время фильтрации вода проходит сверху вниз через фильтрующий слой, при этом отфильтровываются или адсорбируются примеси, содержащиеся в воде.

Регулярно, не менее одного раза в неделю следует проводить обратную промывку. Для этого воду подают снизу вверх, при этом взрыхляется фильтрующий слой и из него вымываются частицы грязи.

Если из воды нужно удалять органические вещества, установка промывается только один раз, после первого заполнения, и

больше не промывается. А это значит, что взвешенные вещества должны быть практически полностью удалены из воды до попадания в фильтр с активированным углем.

Органические и другие адсорбированные на фильтре вещества не удаляются во время обратной промывки. Поэтому периодически фильтрующий материал необходимо менять, сроки замены зависят от содержания органических веществ в исходной воде.

Для равномерного распределения воды во время обратной промывки внизу емкости размещается кварцевый песок.

## Комплект поставки

**Фильтр с активированным углем АКФ** с ручной обратной промывкой состоит из:

напорной емкости из сложного полиэфира, усиленного стекловолокном  
встроенной средней трубы с системой форсунок  
центрального клапана управления  
адаптера для напорной емкости (только для АКФ 400)

Фильтрующий материал:

опорный гравий № заказа 49583

активиров. уголь К 110 № заказа 10956

Все применяемые материалы устойчивы к коррозии и пригодны для использования на питьевой воде.

## Требования к месту монтажа

Следует соблюдать местные требования к монтажу, общие нормы и технические данные.

Макс. давление воды 8 бар. Температура воды не должна превышать 30 °С.

В помещении должен иметься открытый слив (мин. DN 50) или приемок с погружным насосом (производительность которого должна быть выше, чем расход промывочной воды у фильтра) для отвода воды после обратной промывки фильтра.

Фильтр устанавливается на трубопроводе холодной воды такого же размера, перед оборудованием, на которое должна подаваться очищенная вода. Как правило, при этом прокладывается обводной трубопровод с запорными клапанами на случай демонтажа для проведения технического обслуживания.

После фильтра на трубопроводе очищенной воды должен устанавливаться обратный клапан, чтобы предотвратить обратное попадание воды в фильтр.

Подсоединять фильтр ненапряженно (например, с помощью панцирных шлангов).

Устанавливать в теплом помещении, вдали от источников тепла, имеющих температуру выше 40 °С, защищать фильтр от попадания паров растворителей, дизельного топлива, щелочных растворов, различных химических веществ, а также от УФ-излучения.

После сильных ударов (например, каким-либо инструментом) или падения на каменный пол пластмассовые детали следует заменять, даже если на них нет видимых следов повреждения (опасность продавливания).

Внимание: защищать от попадания масел и жира на пластмассовые детали. Не допускать сильных гидравлических ударов (например, при закрывании магнитного клапана, установленного после фильтра).



