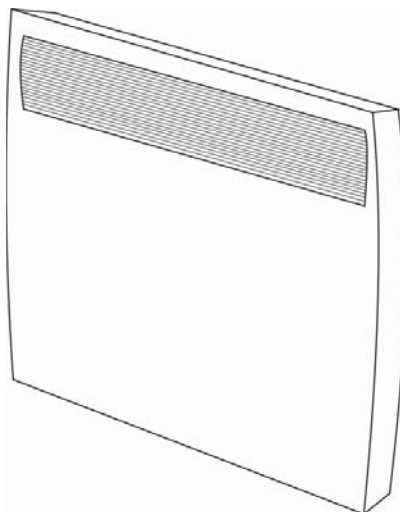




Инструкция по монтажу и эксплуатации

PLX 500 – PLX 3000 конвектор



1. Правила безопасной эксплуатации

Перед началом работы рекомендуется внимательно изучить информацию, содержащуюся в инструкции и сохранить ее для дальнейшего использования.

- Прибор предназначен только для нагрева воздуха в закрытых помещениях.
- Ремонт и вскрытие корпуса может производить только квалифицированный электромеханик.
- При неисправности или длительном перерыве в эксплуатации рекомендуется отключить прибор от сети.
- Выньте штекер или выключите выключатель.
- Обогреватель не накрывать, опасность пожара!
- Осторожно! При работе наружные части имеют высокую температуру.
- Детям и другим персонам, которые не в состоянии пользоваться устройством с соблюдением мер предосторожности, запрещается пользоваться отопительным прибором. Необходимо обеспечить чтобы дети не могли играть с прибором.
- Запрещается вставлять какие-либо предметы в отверстия прибора.
- Запрещается эксплуатация прибора в помещениях где находятся легковоспламеняющиеся вещества (например, растворители и т.д.).
- Кабель электропитания не должен касаться нагревательных элементов.
- Осторожно! При автоматическом включении прибора в Ваше отсутствие возникает опасность, например, накрытые или неправильно отрегулированные приборы могут стать причиной пожара.

2. Монтаж прибора

Установив прибор на вертикальной стене, выровнять его по горизонтали, как показано на рисунке.

Необходимо соблюдать минимальные расстояния!

Запрещается устанавливать предметы на расстоянии менее 500 мм от прибора.

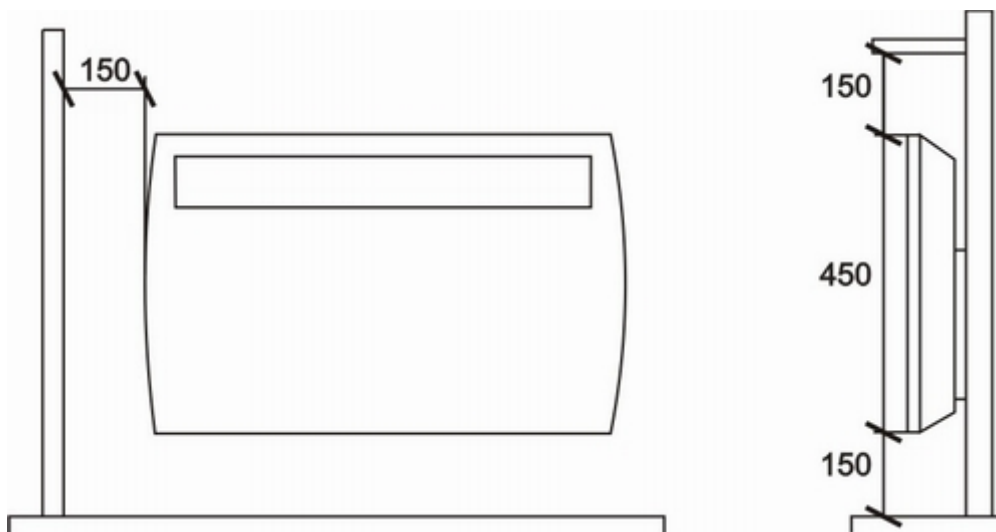
Запрещается располагать нагревательный прибор непосредственно под электрической розеткой.

При установке или монтаже прибора избегайте вариантов, когда из ванны или душевой кабины человек может коснуться прибора.

Не устанавливайте прибор перед легковоспламеняющимися предметами!

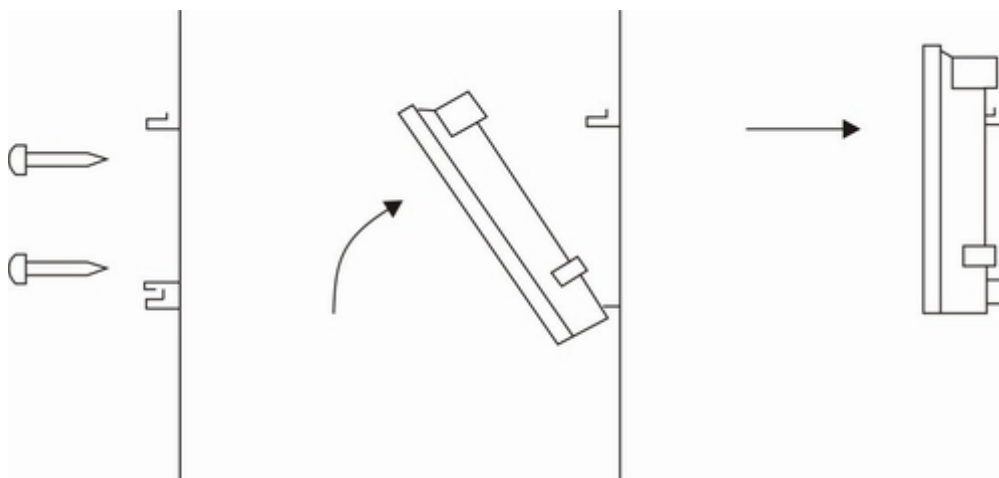
Необходимо обеспечить беспрепятственную циркуляцию воздуха вокруг прибора.

После монтажа розетка подключения к сети должна быть доступной.



Настенный монтаж

ВНИМАНИЕ – Для крепления используйте кронштейны с тыльной стороны прибора.



- Просверлить отверстия для кронштейнов.
- Закрепить настенные кронштейны.
- Установить обогреватель на стене, при этом шлицы на тыльной стенке одеваются на кронштейны.
- Одеть верхнюю часть обогревателя на кронштейны.

3. Электрическое подключение

Обязательно должны соблюдаться актуальные нормы и важнейшие Правила устройства электроустановок.

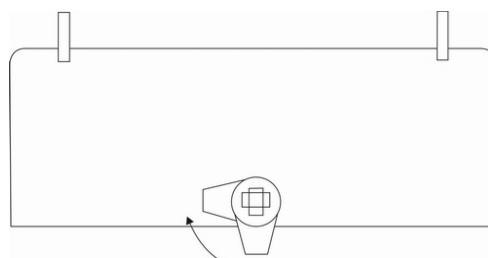
Отопительные приборы PLX 2500...PLX3000 снабжены соединительным шнуром без штепсельной вилки.

Соединительный шнур должен быть подключен к коробке для присоединения, специально предусмотренной для отопительного прибора. При стационарной электрической установке необходимо предусмотреть разделительное устройство с не менее чем 3 мм размыканием контакта на каждом полюсе (например, автоматический предохранитель).

Если кабель подключения поврежден, то он подлежит замене производителем или в гарантийной мастерской.

4. Режим обогрева

Элементы управления установлены так, что они защищены, и находятся под закрывающейся крышкой.

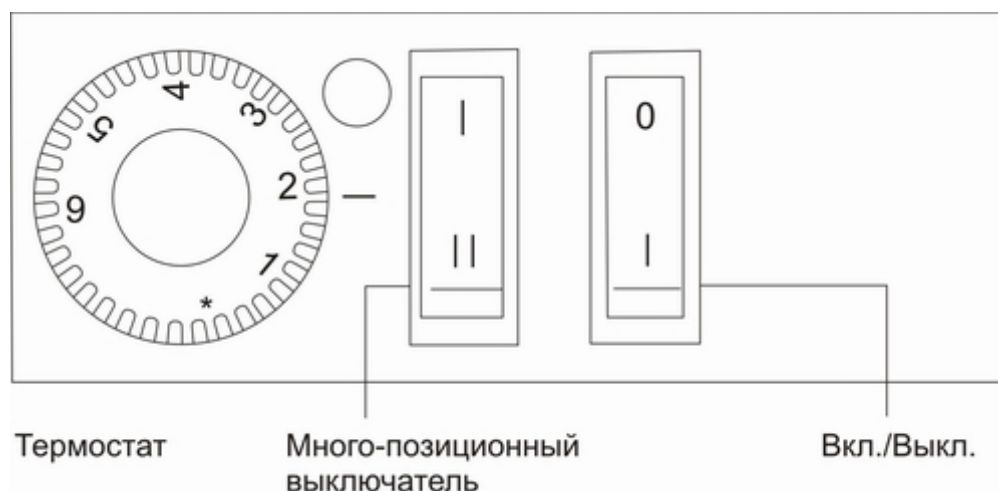


Для открытия крышки необходимо снять блокировку, поворачивая ее по часовой стрелке. После установки требуемой функции снова закрыть крышку.

4.1 Отопительные приборы без часового механизма

Отопительный прибор включается или выключается при помощи сетевого выключателя (О-И). Положение выкл. Обозначено в виде «О».

Выключатель с маркировкой I-II (отсутствует у PLX 500) позволяет выбрать требуемую теплопроизводительность (мощность отопления): I половина теплопроизводительности, II полная теплопроизводительность.



4.2 Регулятор температуры

Отопительный прибор оборудован регулятором температуры, с помощью которого можно регулировать температуру в помещении выбором соответствующей установки. Установка * означает температуру помещения около 5°C (положение защиты от замерзания/обледенения). Для более высоких температур имеются положения от 1 до максимально 6. Если прибор нагревает, то вспыхивает контрольная лампочка.

4.3 Отопительные приборы с часовым механизмом

Отопительный прибор включается при помощи движкового выключателя, находящегося слева от часового механизма. В позиции осуществляется ручной режим работы конвектора, т.е. без часового механизма.

Позиция означает автоматический режим работы, т.е. конвектор автоматически включается или выключается при помощи часового механизма. Термостат обеспечивает поддержание равномерной температуры в помещении во время включения.

Вне времени включения отопительный режим работы отсутствует (в том числе, отсутствует защита от замерзания).

Установка часового времени:

Повернуть контактные часы по часовой стрелке до появления показания актуального времени на маркировке.

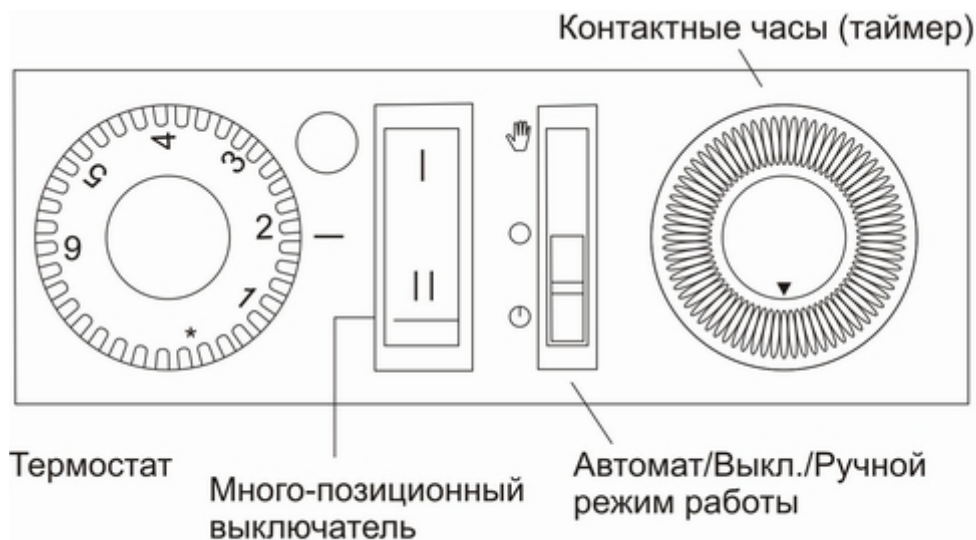
Отопительный прибор Вкл.: сдвинуть сегменты наружу.

Отопительный прибор Выкл.: сдвинуть сегменты во внутрь.

Каждый сегмент соответствует длительности включения или выключения в 20 минут. Для установки длительности включения, например, в 2 часа, необходимо сдвинуть наружу 6 сегментов.

Контактные часы (таймер) могут быть запрограммированы на несколько фаз Включения/Выключения с различной продолжительностью.

Автоматический режим работы может быть в любой момент переключен на (Ручной режим работы) или «О» (Выкл.) отключен.



5. Защита от перегрева

В целях увеличения надежности прибор имеет встроенную защиту от перегрева. Если циркуляция воздуха прекращается (например, вследствие зависания щеток или засорения решетки вентилятора), то прибор автоматически отключается.

В этом случае на несколько минут прерывается электропитание обогревателя (выключатель в положении «О» или отключение от сети), чтобы прибор мог остыть. Перед включением прибор мог остыть.

Перед началом интенсивной эксплуатации прибора решетку следует очистить с помощью пылесоса!

6. Неисправности

Если обогреватель не отдает тепло, проверьте, подключено ли питание, и установлен ли термостат в нужное положение, далее, включен ли автоматический выключатель в электросети дома, исправен ли предохранитель.

Если не удалось устранить неисправность, то обратитесь в ближайшую мастерскую по ремонту. Для заявки на проведение ремонта необходимо указать номер (E-Nummer) и код прибора (FD-Zahl). Эти данные указаны на фирменной табличке (на крышке переключателей).

Ремонт и вскрытие прибора осуществляет только специалист или мастер сервисного центра.

7. Чистка

Перед чисткой прибора необходимо отключить его от сети и дать остыть. Элементы корпуса протирают мягкой влажной тряпкой. Запрещается применять сухие чистящие средства и полироли для мебели, поскольку они могут повредить поверхность.

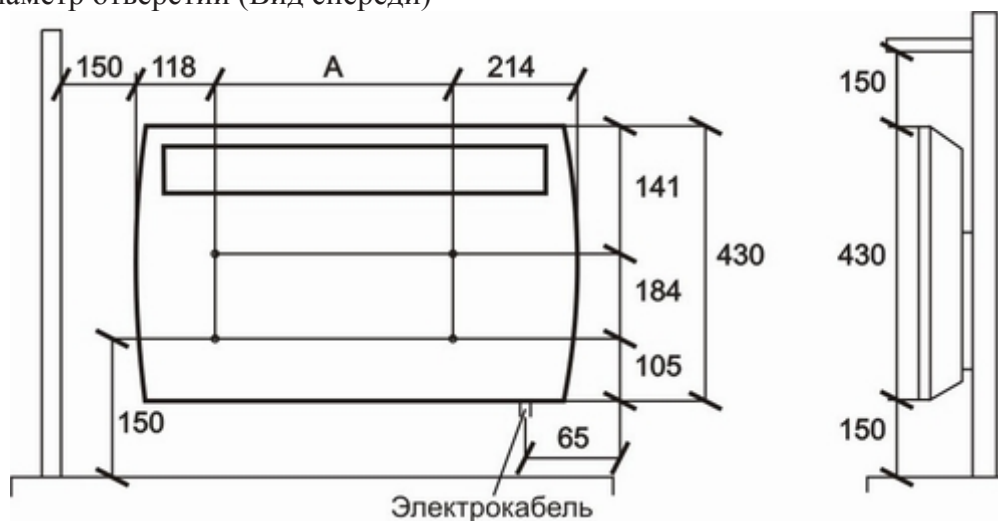
Скопления пыли в труднодоступных местах удаляются с помощью пылесоса.

8. Технические характеристики

Напряжение	1/N/PE~230В, 50Гц
Регулятор температуры	6-30°C
Класс защиты I	защитн. проводник
Тип защиты	IP 24

Тип	Мощность (Вт)	Вес (кг)	Ширина (мм)	Высота (мм)	Глубина (мм)	Размер А (мм)
PLX 500	500	4.8	448	430	115	116
PLX 750	375/750	6.2	618	430	115	286
PLX 1000	500/1000	6.2	618	430	115	286
PLX 1500	750/1500	6.6	686	430	115	354
PLX 2000/ТИ	1000/2000	8.0	858	430	115	526
PLX 2500	1250/2500	9.5	858	430	145	526
PLX 3000	1500/3000	9.5	858	430	145	526

Диаметр отверстий (Вид спереди)



9. Гарантия

Представитель торгового предприятия информирует Вас об условиях гарантии. Для Принятия к рассмотрению претензий по гарантии необходимо предоставить чек с указанием даты покупки.

Утилизация

Запрещается выбрасывать прибор вместе с общими бытовыми отходами.

