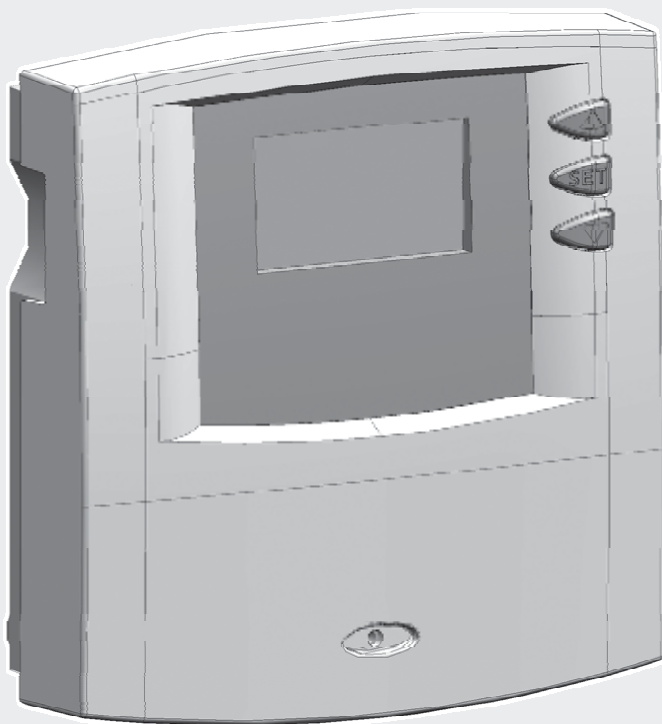


7747004985.00-1.SD



Регулятор солнечного коллектора **B-sol 050**



BOSCH

Паспорт и инструкция по монтажу и эксплуатации

6 720 617 233 (2008/05) RU



Содержание

1	Правила техники безопасности и пояснения условных обозначений	3
1.1	Общие указания по технике безопасности	3
1.2	Расшифровка символов	4

2	Информация об изделии	5
2.1	Декларация соответствия нормам ЕС	5
2.2	Объем поставки	5
2.3	Описание оборудования	5
2.3.1	Схема системы солнечного коллектора	6
2.3.2	Схема системы с повышением температуры обратной линии	7
2.3.3	Схема системы с функцией перераспределения	7
2.4	Технические характеристики	8

3	Предписания	9
----------	--------------------	----------

4	Монтаж (только для специалистов)	10
4.1	Настенный монтаж регулятора	10
4.2	Установка 3-ходового клапана для повышения температуры обратной линии (опция)	11
4.3	Электрическое подключение	14
4.3.1	Подготовка кабельного ввода	14
4.3.2	Подключение проводов	15

5	Управление	16
5.1	Элементы системы насосной станции	16
5.2	Элементы регулятора	17
5.3	Режимы работы	18
5.4	Индикация температуры на дисплее	18
5.5	Сервисный уровень (только для специалистов)	19

6	Пуск в эксплуатацию (только для специалистов)	20
----------	--	-----------

7	Неисправности	21
7.1	Неисправности с индикацией на дисплее	21
7.2	Неисправности без индикации на дисплее	22

8	Указания для пользователя	23
8.1	Почему важно регулярно проводить техническое обслуживание?	23
8.2	Важные рекомендации по рабочей жидкости для солнечного коллектора	23
8.3	Проверка системы солнечного коллектора	23
8.4	При проверке рабочего давления при необходимости отрегулируйте его	24
8.5	Чистка коллекторов	24

9	Протокол для пользователя	25
----------	----------------------------------	-----------

1 Правила техники безопасности и пояснения условных обозначений

1.1 Общие указания по технике безопасности

Об этой инструкции

В этой инструкции приведена важная информация по правильному и безопасному проведению монтажа и технического обслуживания регулятора солнечного коллектора.

Она предназначена как для пользователей, так и для технических специалистов. Главы для технических специалистов идут с соответствующим примечанием "Только для технических специалистов".

- ▶ Внимательно прочитайте и сохраните эту инструкцию.
- ▶ Выполняйте указания по технике безопасности, чтобы избежать травм и повреждений оборудования.

Применение по назначению

Температурный регулятор, работающий по разности температур, (далее - регулятор) может применяться только для работы в тепловых установках солнечного коллектора, для повышения температуры в обратной линии, а также для перераспределения теплоносителя в допустимых условиях окружающей среды (→ глава 2.4).

Запрещается использовать регулятор под открытым небом, во влажных помещениях, а также в помещениях, где возможно образование легко воспламеняющихся газовых смесей.

- ▶ Система солнечного коллектора должна использоваться только по назначению и всегда находиться в исправном состоянии.

Электроподключение

Все работы, для проведения которых требуется открыть регулятор, должны проводиться специалистами-электриками.

- ▶ Выполнение электрического подключения поручите специалисту-электрику.
- ▶ Должно быть установлено устройство защитного отключения (УЗО) от электросети на всех фазах.
- ▶ Перед открытием регулятора нужно его обесточить.

Температура горячей воды

- ▶ Установите смеситель горячей воды для ограничения температуры водоразбора до 60 °С.

Нормы и правила

- ▶ При монтаже и эксплуатации прибора соблюдайте национальные нормы и правила, действующие в той стране, где он эксплуатируется (ПУЭ)!

Утилизация

- ▶ При утилизации упаковки соблюдайте экологические нормы.
- ▶ При замене одного из компонентов утилизируйте его в соответствии с экологическими нормами.

1.2 Расшифровка символов



Предупреждения по технике безопасности выделены серым фоном и обозначаются предупреждающим знаком в треугольнике.

Выделенные слова предупреждают о степени тяжести опасности, которая наступает при непринятии мер по предотвращению ущерба.

- **Внимание** означает возможность нанесения небольшого имущественного ущерба.
- **Предупреждение** означает, что возможны легкие травмы персонала или существенные повреждения оборудования.
- **Опасно** сигнализирует о возможности нанесения серьезного ущерба здоровью, вплоть до травм со смертельным исходом.



Указания в тексте обозначаются этим знаком. Они ограничены горизонтальными линиями над текстом и под ним.

Указания содержат важную информацию, относящуюся к тем случаям, когда отсутствует угроза здоровью людей или опасность повреждения оборудования.

2 Информация об изделии

2.1 Декларация соответствия нормам ЕС

Это оборудование по своей конструкции и рабочим характеристикам соответствует действующим европейским нормам и дополнительным национальным требованиям. Соответствие подтверждено сертификатом ГОСТ Р.

2.2 Объем поставки

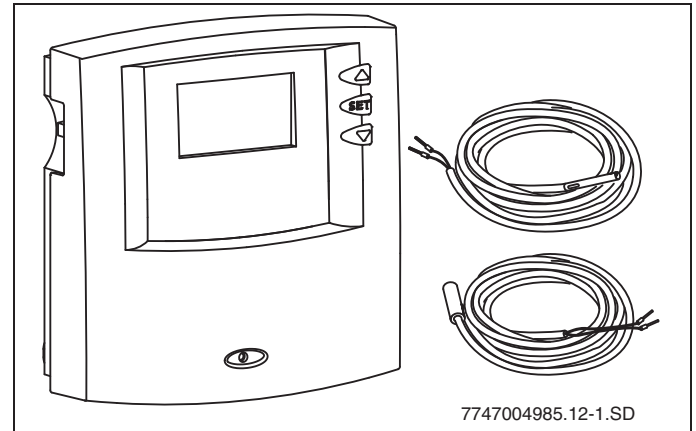


Рис. 1 Регулятор B-sol 050 с датчиками температуры

- Регулятор B-sol 050
- Температурный датчик коллектора NTC 20K (FSK - Collector)
- Температурный датчик бойлера NTC 10K
- Крепежные элементы для настенного монтажа
- Фиксаторы проводов с винтами

2.3 Описание оборудования

Регулятор может применяться для различных целей. В зависимости от применения температурные датчики могут устанавливаться в разных местах и имеют разное назначение.

Применение регулятора	Температурный датчик 1 (T1) NTC 20K	Температурный датчик 2 (T2) NTC 10K
Работа системы солнечного коллектора	Температурный датчик коллектора	Температурный датчик в нижней части бойлера
Повышение температуры обратной линии (3-ходовой клапан) ¹⁾	Температурный датчик бойлера	Температурный датчик обратной линии отопления
Перераспределение теплоносителя при последовательном включении бойлеров	Температурный датчик загружающего бойлера	Температурный датчик загружаемого бойлера

Таб. 1 Применения регулятора

1) Для повышения температуры обратной линии нужно согласовать разность температур для включения (→ таб. 8, стр. 19).

2.3.1 Схема системы солнечного коллектора

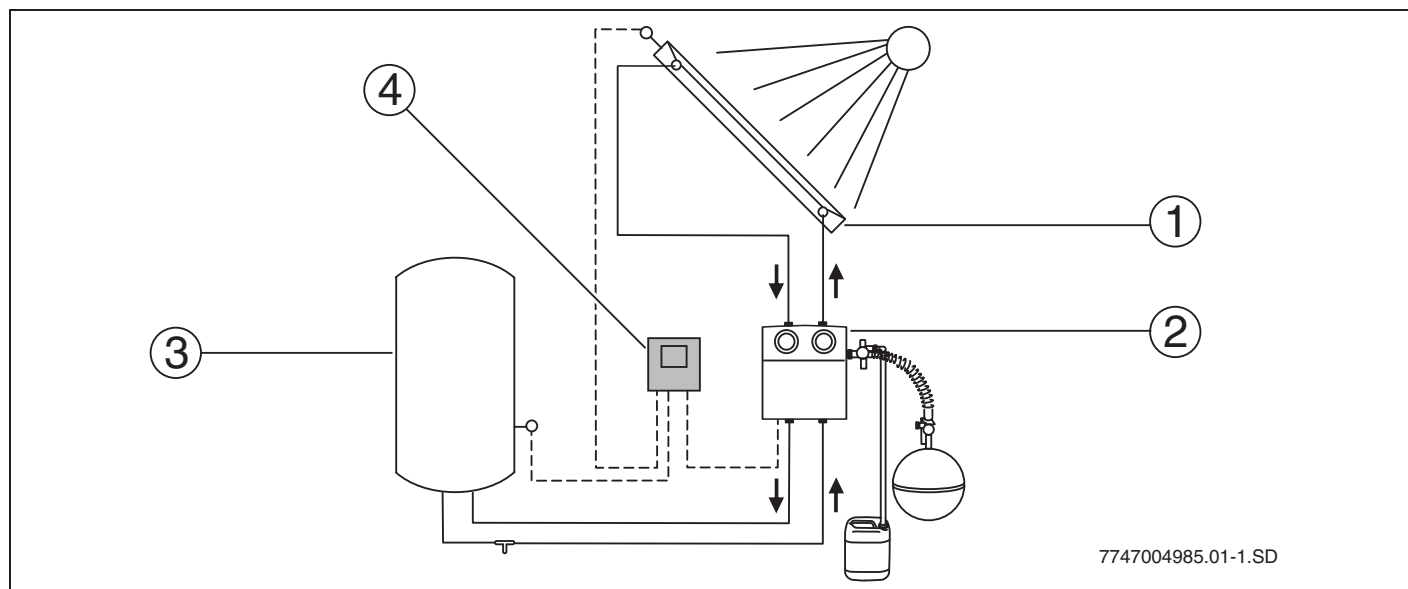


Рис. 2 Схема системы

- 1 Поле коллекторов
- 2 Насосная станция
- 3 Бойлер солнечного коллектора
- 4 Регулятор

Основные составные части системы солнечного коллектора

Поле коллекторов	<ul style="list-style-type: none"> • состоит из плоских или вакуумных трубчатых коллекторов
Насосная станция	<ul style="list-style-type: none"> • состоит из насоса, приборов безопасности и запорной арматуры контура солнечного коллектора
Бойлер солнечного коллектора	<ul style="list-style-type: none"> • служит для сохранения полученной энергии • существуют различные бойлеры: <ul style="list-style-type: none"> – бойлер ГВС – бойлер-накопитель (для поддержки отопления) – комбинированный бойлер (для поддержки отопления и приготовления воды в контуре ГВС)
Регулятор B-sol 050	<ul style="list-style-type: none"> • с двумя температурными датчиками

Таб. 2

Принцип действия

Если разность температур между полем коллекторов (→ рис. 2, поз. 1) и бойлером (→ рис. 2, поз. 3) превышает заданное значение, то включается насос станции.

Насос подает теплоноситель (рабочую жидкость солнечного коллектора), циркулирующую между коллекторным полем и потребителем. Как

правило, это бойлер солнечного коллектора. Внутри бойлера установлен теплообменник, который передает полученное в солнечном коллекторе тепло, содержащееся в рабочей жидкости, воде в контуре ГВС или в отопительном контуре.

2.3.2 Схема системы с повышением температуры обратной линии

Регулятор может быть использован в системах солнечных коллекторов, поддерживающих отопление, для повышения температуры в обратной линии. Он сравнивает температуру в обратной линии отопления с температурой в бойлере-накопителе. В зависимости от температуры в обратной линии поток воды из неё возвращается сразу в котел или сначала проходит через бойлер-накопитель.

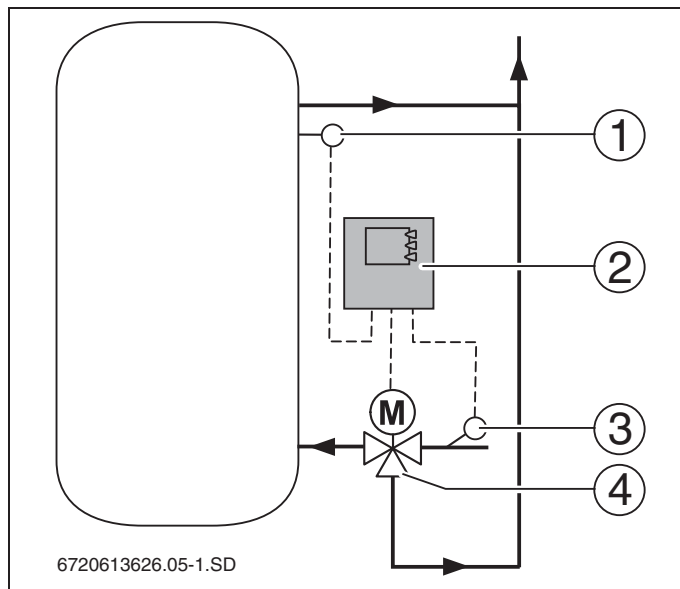


Рис. 3 Повышение температуры обратной линии

- 1** Температурный датчик на бойлере (температурный датчик коллектора)
- 2** Регулятор
- 3** Температурный датчик на обратной линии отопления (температурный датчик бойлера)
- 4** 3-ходовой клапан

2.3.3 Схема системы с функцией перераспределения

В системе с бойлером предварительного нагрева и бойлером резервной готовности функция перераспределения обеспечивает поступление слоя горячей воды из бойлера предварительного нагрева в резервный бойлер, при условии, что отсутствует потребление. Таким образом можно экономить энергию.

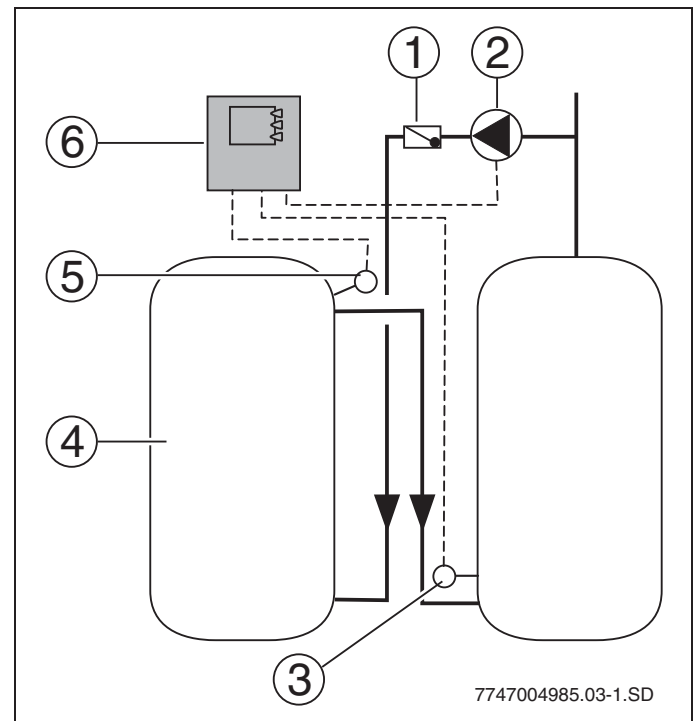


Рис. 4 Функция перераспределения

- 1** Обратный клапан
- 2** Насос
- 3** Температурный датчик загружаемого бойлера
- 4** Загружающий бойлер предварительного нагрева от системы солнечного коллектора
- 5** Температурный датчик загружающего бойлера (температурный датчик коллектора)
- 6** Регулятор

2.4 Технические характеристики

Регулятор B-sol 050	
Потребление энергии	1 Вт
Степень защиты	IP20 / DIN 40050
Напряжение	230 В ~, 50 Гц
Рабочий ток	I_{\max} : 1,1 А
Максимальный потребляемый ток на выходе насоса	1,1 А (подключать только один насос!)
Диапазон измерений	от - 30 °С до + 180 °С
Допустимая температура окружающей среды	от 0 до + 50 °С
Температурный датчик коллектора	NTC 20K с проводом длиной 2,5 метра
Температурный датчик бойлера	NTC 10K с проводом длиной 3 метра
Габаритные размеры В x Ш x Г	140 x 140 x 40 мм

Таб. 3 Технические характеристики

Температурный датчик T1 NTC 20K				Температурный датчик T2 NTC 10K			
T (°C)	R (kΩ)	T (°C)	R (kΩ)	T (°C)	R (kΩ)	T (°C)	R (kΩ)
-20	198,4	60	4,943			60	2,49
-10	112,4	70	3,478			70	1,753
0	66,05	80	2,492	0	32,56	80	1,256
10	40,03	90	1,816	10	19,86	90	0,915
20	25,03	100	1,344	20	12,487	100	0,677
30	16,09	110	1,009	30	8,060	110	0,509
40	10,61	120	0,767	40	5,331	120	0,387
50	7,116	130	0,591	50	3,606	125	0,339

Таб. 4 Сопротивления температурных датчиков



Для измерения сопротивления нужно отсоединить температурные датчики от регулятора.

3 Предписания

Этот прибор соответствует действующим европейским нормам EN.

- ▶ Соблюдайте следующие нормы и правила:
 - Местные положения и правила (ПУЭ).
 - Технические нормы и правила пожарной безопасности.

4 Монтаж (только для специалистов)

4.1 Настенный монтаж регулятора

Регулятор крепится к стене тремя винтами.



ВНИМАНИЕ: опасность получения травм и повреждения корпуса из-за неправильного монтажа.

- ▶ Не используйте заднюю стенку корпуса для шаблона под отверстия.

- ▶ Просверлите верхнее отверстие (→ рис. 5, поз. 1) и заверните прилагаемый винт так, чтобы он выступал на 5 мм.
- ▶ Отверните винт внизу на регуляторе и снимите крышку.
- ▶ Подвесьте регулятор на вырез в корпусе. Отметьте нижние отверстия (→ рис. 5, поз. 2) для крепления, просверлите их и вставьте дюбели.
- ▶ Выровняйте регулятор и закрепите винтами слева и справа.

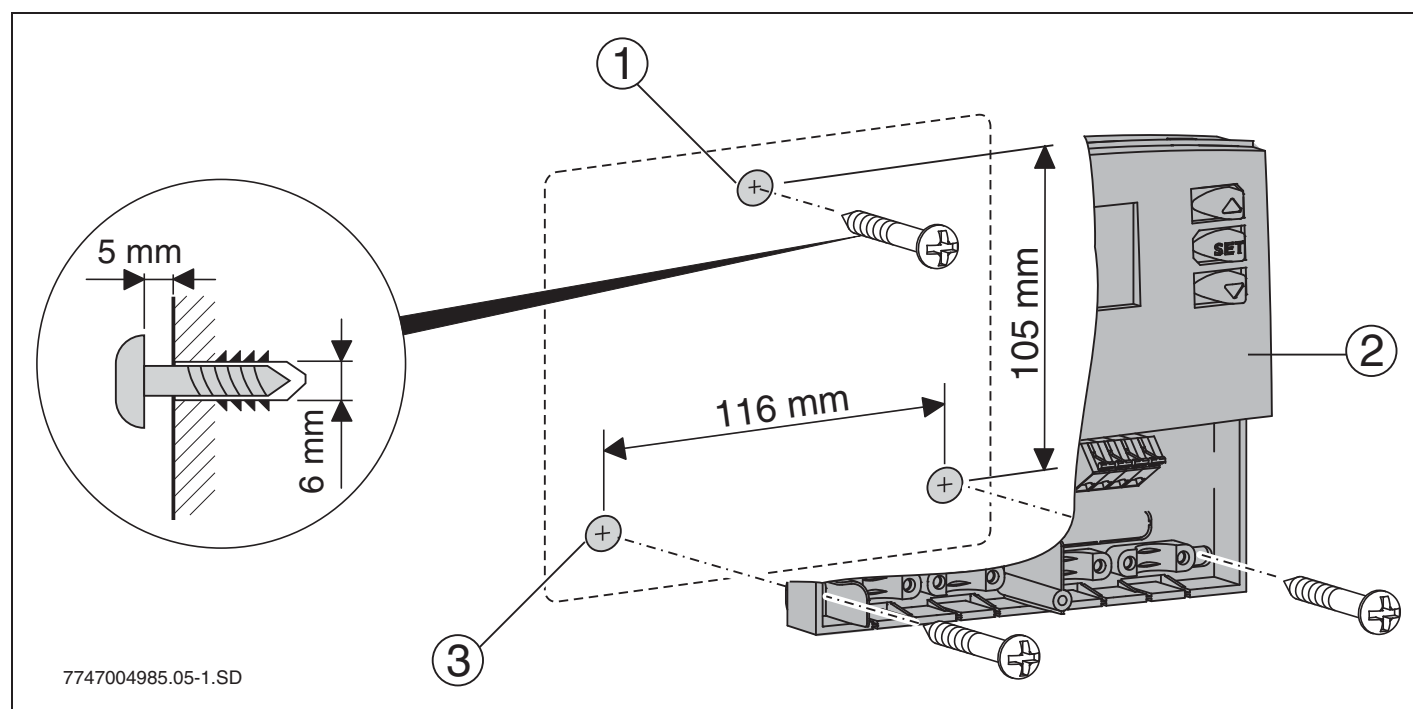


Рис. 5 Настенный монтаж регулятора

- 1 Верхнее отверстие под винт
- 2 Регулятор B-sol 050
- 3 Нижние отверстия под винты

4.2 Установка 3-ходового клапана для повышения температуры обратной линии (опция)

В системах с повышением температуры обратной линии для поддержки отопления нужно установить клапан, который в зависимости от температуры в обратной линии будет направлять поток через бойлер-накопитель или напрямую в котел.

Технические характеристики 3-ходового клапана		
	R ^{3/4}	R1
Максимальное давление закрытия	0,75 бар (75 кПа)	0,50 бар (55 кПа)
Максимальное статическое давление	10 бар (1000кПа)	10 бар (1000кПа)
Резьбовое соединение	R ^{3/4}	R1
Максимальная температура проходящей среды	100 °C	100 °C
Значение Kvs	4,5	6,5
Напряжение	230 В, 50 Гц	230 В, 50 Гц
Температура окружающего воздуха	от -5 до +50 °C	от -5 до +50 °C

Таб. 5 Технические характеристики

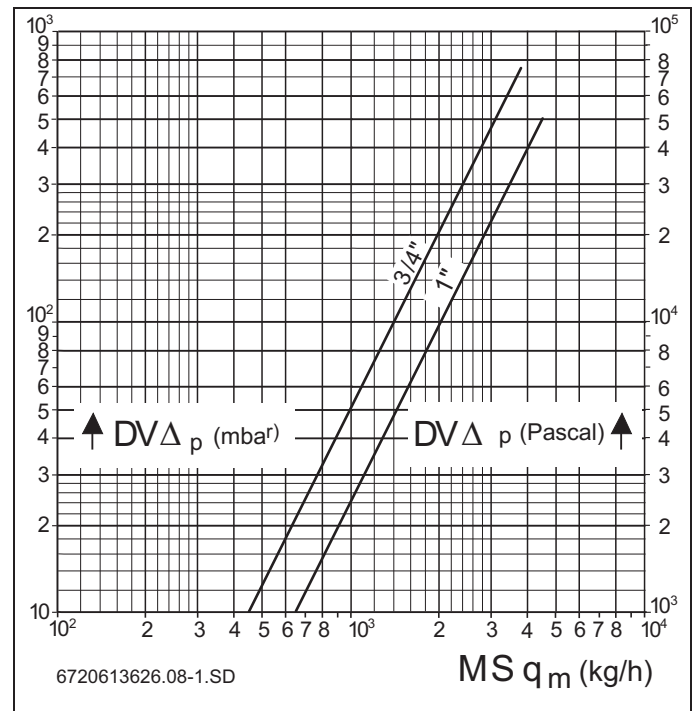


Рис. 6 Диаграмма потери давления 3-ходового клапана

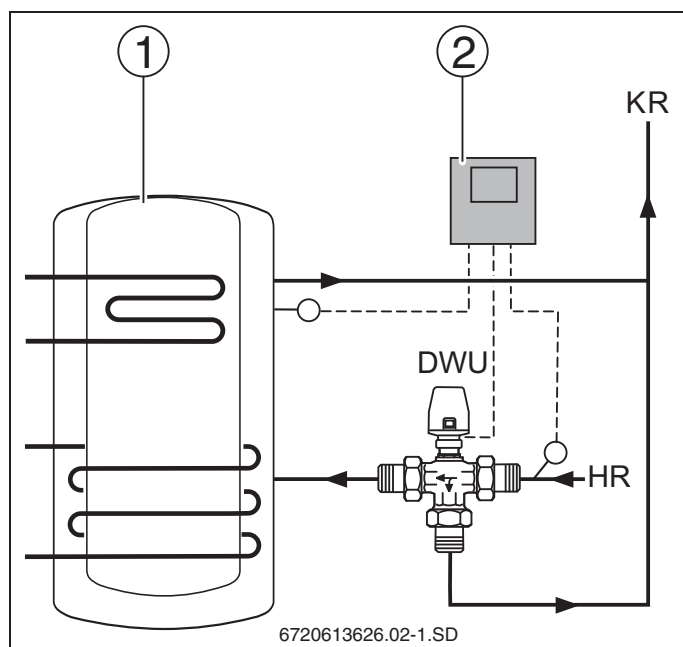


Рис. 7 Повышение температуры обратной линии

- 1** Комбинированный бойлер
- 2** Регулятор B-sol 050
- HR** Обратная линия отопления
- KR** Обратная линия котла
- DWU** 3-ходовой переключающий клапан



Обратите внимание на отметки на 3-ходовом клапане с электроприводом для его подключения! Сервопривод должен быть расположен вверх.



ВНИМАНИЕ: возможны неисправности системы из-за повреждения корпуса клапана.

- ▶ Устанавливайте ключ не на корпус, а на поверхности для ключа в месте подключения.

- ▶ Установите 3-ходовой клапан в обратную линию между бойлером-накопителем или комбинированным бойлером (→ рис. 7, поз. 1) и отопительным котлом в соответствии с приведенной ниже таблицей.

Обозначение	Подключение
I	От отопительной сети (обратная линия)
II	К бойлеру
III	К котлу

Таб. 6 Отметки на клапане

Клапан в обесточенном состоянии (закрыт)

- Проход от I к III открыт.
- Указатель подъема виден только внизу (→ рис. 8).

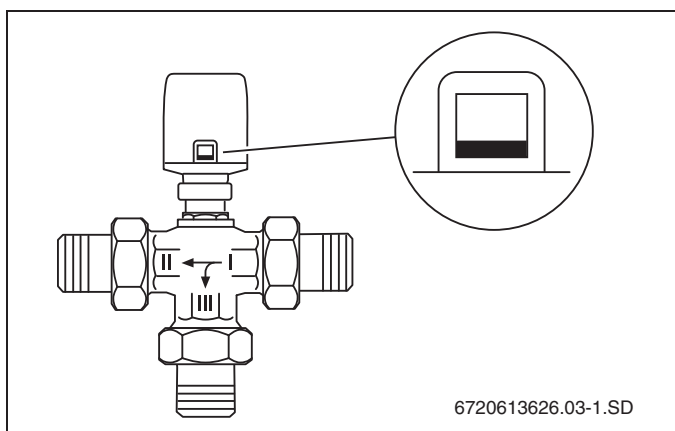


Рис. 8 Указатель подъема в обесточенном состоянии

Клапан под напряжением (открыт)

- 3-ходовой клапан срабатывает в течение примерно 3 минут, и открывается проход от **I** к **II**.
- Указатель подъема хорошо виден (→ рис. 9).

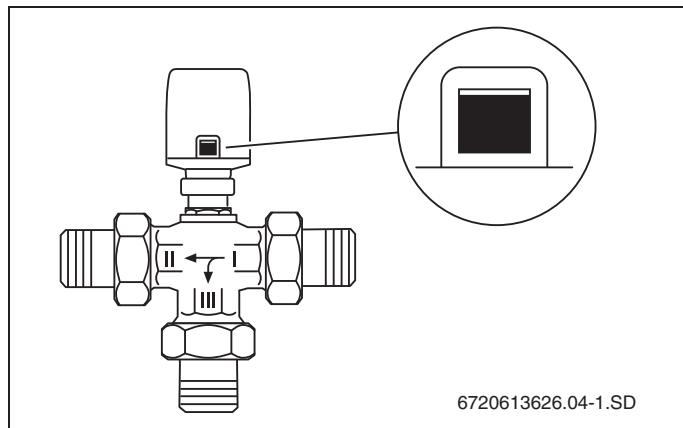


Рис. 9 Указатель подъема на клапане под напряжением

- При прекращении подачи электроэнергии 3-ходовой клапан снова переключается на **III**. Время возврата составляет также примерно 3 минуты.
- Если в нормальной режиме работы достигается разность температур (→ таб. 8, стр. 19), то проход от **I** к **II** открыт.

Открытие клапана вручную

Клапан можно открыть вручную, если требуется заполнить или опорожнить систему.

- ▶ Демонтируйте сервопривод. В результате поток будет проходить от **I** к **II**.

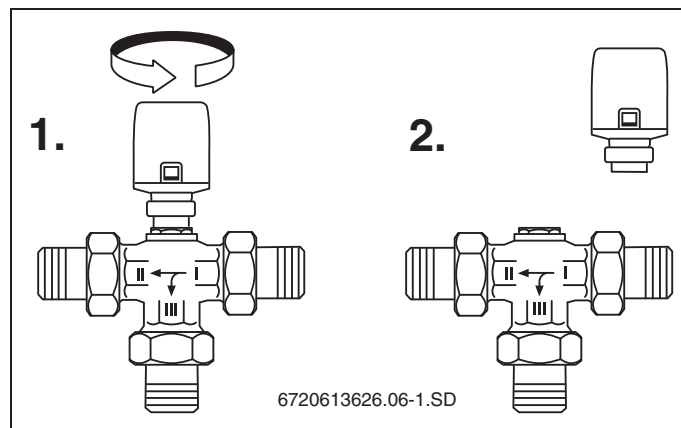


Рис. 10 Демонтаж сервопривода

4.3 Электрическое подключение



ОПАСНО: опасно для жизни из-за поражения электрическим током.

- ▶ Перед открытием прибора отключите подачу напряжения (230 В переменного тока).
- ▶ Закрепите провод фиксатором.

4.3.1 Подготовка кабельного ввода

Провода можно вводить в корпус прибора сзади (→ рис. 11, поз. 4) или снизу (→ рис. 11, поз. 3).

- ▶ При монтаже необходимо обеспечить степень защиты IP 20.
 - Вырезайте только нужные кабельные вводы.
 - Вырезайте кабельные вводы только необходимой величины.
- ▶ Вырежьте кабельный ввод (→ рис. 11) ножом так, чтобы не образовалось острых кромок.
- ▶ Закрепите провод фиксатором (→ рис. 11, поз. 2). Фиксатор можно установить также в перевернутом виде (→ рис. 11, поз.1).

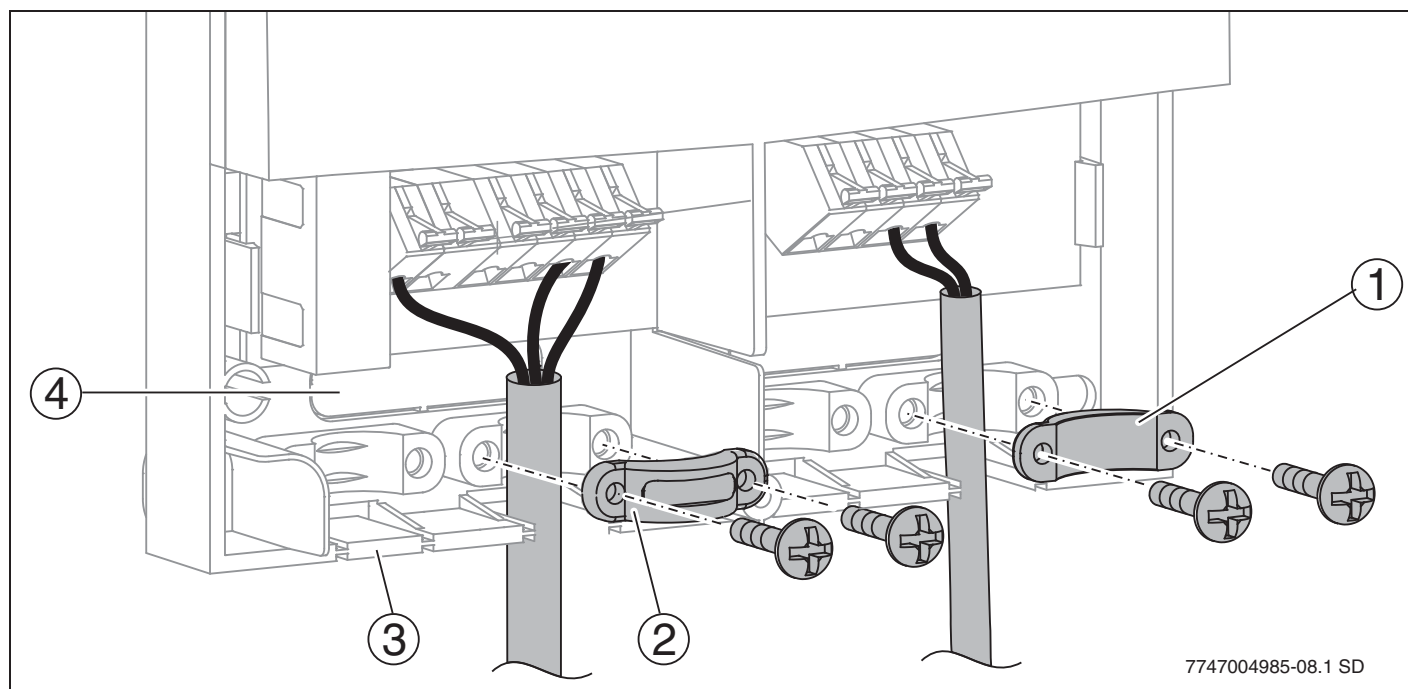


Рис. 11 Прокладка и крепление провода

- 1 Фиксатор провода в перевернутом положении
- 2 Фиксатор провода
- 3 Кабельный ввод снизу
- 4 Кабельный ввод сзади

4.3.2 Подключение проводов

При подключении проводов обратите внимание на следующее:

- Соблюдайте местные предписания ПУЭ, например, проверка защитного провода и др.
 - Используйте только комплектующие от фирмы-изготовителя. Другие детали поставляются по запросу.
 - Примите меры по защите регулятора от перегрузки и короткого замыкания.
 - Электропитание должно соответствовать данным, приведенным на заводской табличке.
 - К одной клемме допускается подключать только один провод (макс. 1,5 мм²).
 - Для температурных датчиков полярность жил произвольная. Провода датчиков можно удлинить до 100 м (до 50 м = 0,75 мм², до 100 м = 1,5 мм²).
 - Для предотвращения индукционного воздействия все провода датчиков прокладывайте отдельно от проводов с напряжением 230 В или 400 В на расстоянии не менее 100 мм.
- Используйте экранированные провода низкого напряжения, если есть вероятность возникновения внешних воздействий (например, от трансформаторных станций, кабелей высокого напряжения, микроволн).
 - Для подключения к сети с напряжением 230 В используйте провод классом не ниже типа H05 VV-... (NYM...).
 - Соблюдайте противопожарные и строительные правила.
 - ▶ Не устраивайте подключение над аварийным выключателем отопления.
 - ▶ Подключите провода в соответствии с электросхемой (→ рис 12) и вариантом применения регулятора (→ таб. 1, стр. 5).
 - ▶ Для подключения к клеммам быстрого подключения используйте отвертку
 - ▶ После завершения работ: закройте регулятор крышкой и закрепите ее винтом.

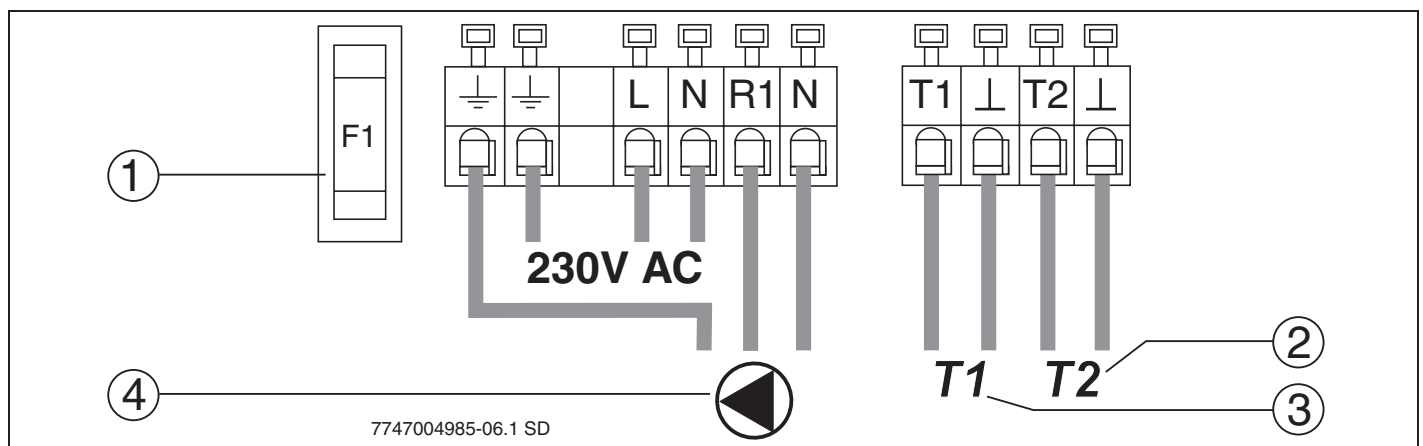


Рис. 12 Схема соединений

- 1 Предохранитель 1,6 АТ
- 2 Температурный датчик T2
- 3 Температурный датчик T1
- 4 Насос (макс. 1,1 А)

5 Управление

Указания для пользователя

Система солнечного коллектора настраивается специалистом при пуске в эксплуатацию и работает далее в автоматическом режиме.

- ▶ Не выключайте систему солнечного коллектора в т.ч. и в случае вашего длительного отсутствия (например, когда вы находитесь в отпуске).
Если система была смонтирована в соответствии с инструкциями изготовителя, то она имеет внутреннюю самозащиту.
- ▶ Не проводите никаких изменений в настройках регулятора.
- ▶ После отключения электропитания или после длительного отсутствия проверьте рабочее давление системы по манометру солнечного коллектора (→ глава 8.4).

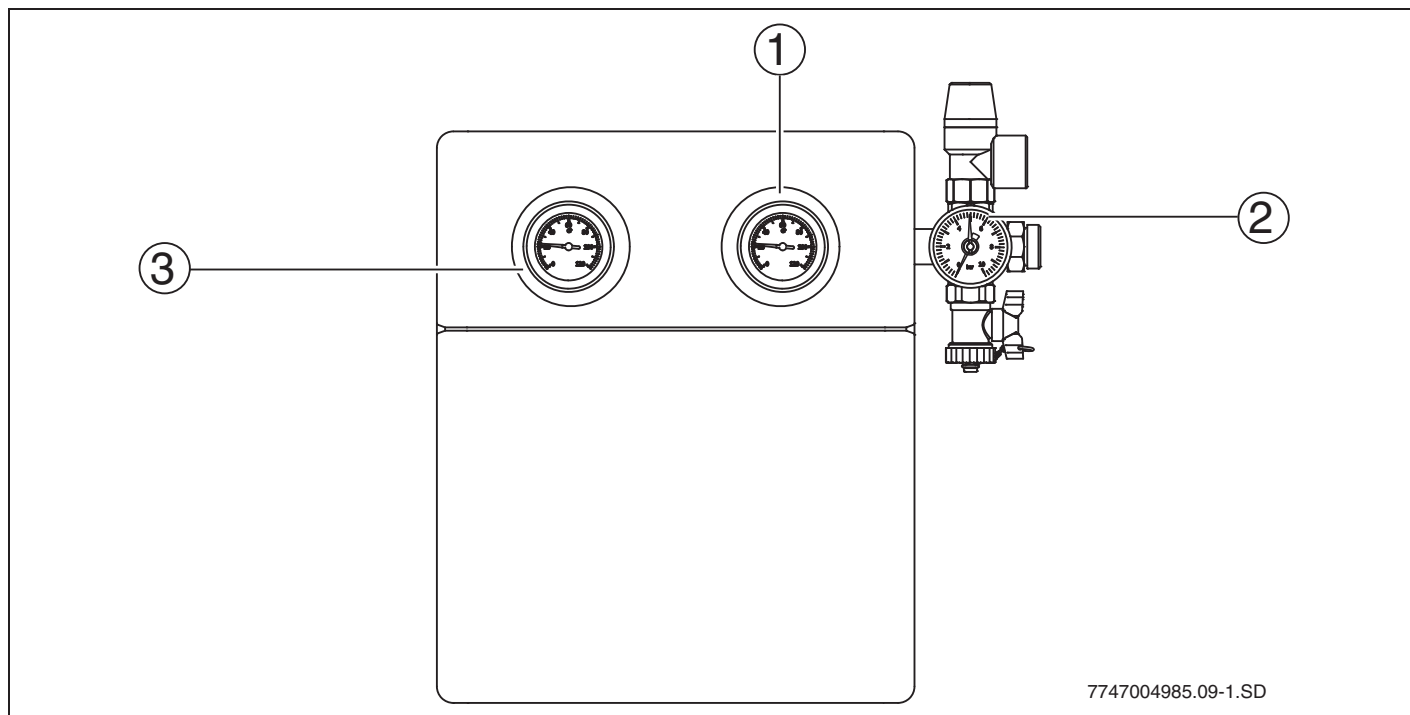
Указания для специалистов

- ▶ Передайте пользователю всю документацию.
- ▶ Объясните ему принцип действия и правила пользования прибором.

5.1 Элементы системы насосной станции

Основные составные части насосной станции:

- Термометры (→ рис. 13, поз. 1 и 3): встроенные термометры показывают температуру обратной линии солнечного коллектора (синий) и подающей линии (красный).
- Манометр (→ рис. 13, поз. 2): манометр показывает рабочее давление.

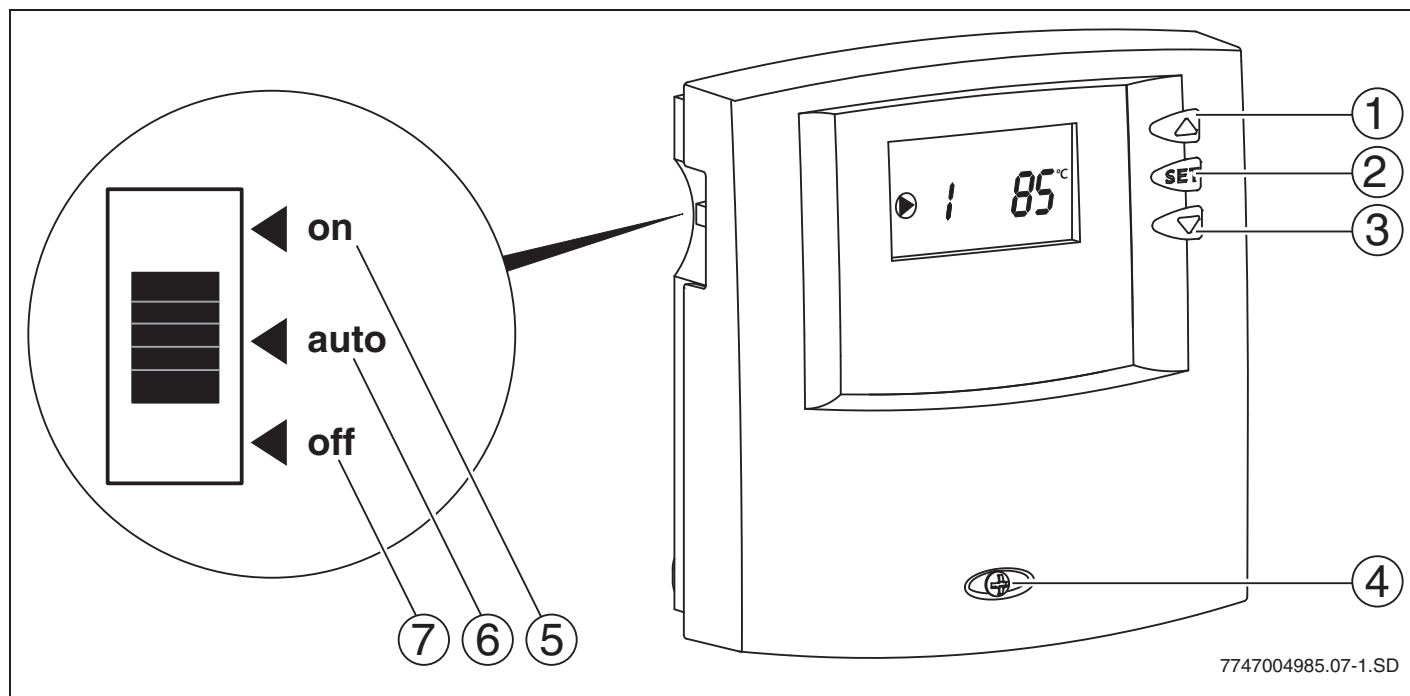


7747004985.09-1.SD

Рис. 13 Насосная станция

- | | |
|---|--|
| <p>1 Индикация температуры обратной линии солнечного коллектора</p> <p>2 Манометр</p> | <p>3 Индикация температуры подающей линии солнечного коллектора</p> |
|---|--|

5.2 Элементы регулятора



7747004985.07-1.SD


Рис. 14 Регулятор и кнопки управления

- 1 Кнопка "Вверх"
- 2 Кнопка SET
- 3 Кнопка "Вниз"
- 4 Винт (для открытия регулятора)
- 5 "on" (тест работоспособности)
- 6 "auto" (нормальный режим)
- 7 "off" (ручной режим)

5.3 Режимы работы

Автоматический режим (переключатель "auto")

Если разность температур (→ таб. 8, стр. 19) на двух подключенных температурных датчиках превысила установленное значение, то включается насос. При повышении температуры обратной линии срабатывает клапан.

На дисплее появляется знак насоса .

Насос выключается, как только будет достигнута разность температур для выключения насоса ($\frac{1}{2}$ от разности температур для включения насоса). При повышении температуры обратной линии клапан выключается.

Знак насоса  не будет показан.

Тест работоспособности (переключатель "on")

Непрерывное управление насосом/клапаном осуществляется в течение не более чем 12 часов.

На дисплее попеременно появляются **on** и показания



температурного датчика 1 и 2.

Через 12 часов регулятор переходит в автоматический режим, и на дисплее появляется **auto**.

Для автоматического режима переключатель нужно снова установить на "auto" (→ рис. 14, стр. 17).

Ручной режим (переключатель "off")

Насос/клапан выключены.

На дисплее попеременно появляются **off** и показания температурных датчиков 1 и 2.



5.4 Индикация температуры на дисплее

Максимальная температура коллектора

При достижении коллектором максимальной температуры 120 °C насос выключается/не включается.

На дисплее показано **max** и значение температуры коллектора (если выбран температурный датчик 1).





Максимальная температура бойлера

При достижении максимальной температуры бойлера насос выключается.

На дисплее мигает **max** и показывается температура бойлера (если выбран температурный датчик 2).



Другие значения температуры









Нажимая на кнопки со стрелками  / , на дисплее выводится



показания температуры датчиков 1 и 2.

В зависимости от применения регулятора температурные датчики устанавливаются в разных местах и имеют разное назначение (→ таб. 1, стр. 5).

5.5 Сервисный уровень (только для специалистов)


- ▶ Для перехода на сервисный уровень нажмите и удерживайте нажатой кнопку SET .
- ▶ Выберите необходимую настройку или функцию кнопками  / .
- ▶ Для изменения настройки держите нажатой кнопку SET  до тех пор, когда значение начнет мигать.
- ▶ Измените значение кнопками  / .
- ▶ Для сохранения изменений нажмите кнопку SET .
- ▶ Для выхода из сервисного уровня нажмите кнопку .

Индикация	Функция	Диапазон настройки [заводская установка]	Установлено
P1	Максимальная температура бойлера При достижении максимальной температуры бойлера насос выключается. На дисплее мигает max, и показана температура датчика бойлера.	20-90 °C [60 °C]	
P2	Разность температур для включения При достижении заданной разности температур (ΔT) между датчиками 1 (T1) и 2 (T2) начинает работать насос/переключается клапан. Первоначальная установка относится к работе системы солнечного коллектора. Для повышения температуры обратной линии нужно переустановить разность температур (\rightarrow таб. 8).	4-20 K [10 K]	

Таб. 7 Функции сервисного уровня

Применение	Рекомендуемая разность температур для включения насоса
Работа системы солнечного коллектора	10 K
Повышение температуры обратной линии (3-ходовой клапан)	6 K
Перераспределение теплоносителя по двум бойлерам	10 K

Таб. 8 Рекомендуемая разность температур для включения насоса



ОСТОРОЖНО: опасность ожога горячей водой с температурой выше 60 °C!

- ▶ Установите смеситель горячей воды для ограничения максимальной температуры водоразбора до 60 °C.

6 Пуск в эксплуатацию (только для специалистов)



ОСТОРОЖНО: возможны повреждения насоса из-за работы всухую.

- ▶ Убедитесь, что контур солнечного коллектора заполнен рабочей жидкостью (→ инструкция по монтажу и техническому обслуживанию Насосной станции).

- ▶ При пуске в эксплуатацию системы солнечного коллектора пользуйтесь технической документацией на насосную станцию, коллекторы и бойлер.
- ▶ Пуск в эксплуатацию системы солнечного коллектора выполняйте только при условии, что все насосы и клапаны работают правильно!



ОСТОРОЖНО: возможны повреждения из-за неправильно заданного режима работы.

Во избежание случайного запуска насоса при подаче электроэнергии на регуляторе на заводе устанавливается ручной режим (переключатель на "off")

- ▶ Для нормального режима установите на регуляторе "Auto" (→ глава 5.2).



ОСТОРОЖНО: возможны повреждения системы при пуске в эксплуатацию из-за замерзания воды или из-за испарений в контуре солнечного коллектора.

- ▶ При пуске в эксплуатацию защитите коллекторы от солнечного излучения.
- ▶ Не вводите в эксплуатацию солнечной коллектор во время морозов.

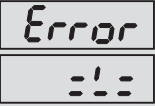
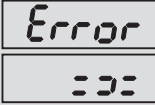
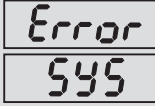
Выполните следующие действия:

- ▶ Проверьте отсутствие воздуха в системе
- ▶ Проверьте и отрегулируйте расход.
- ▶ Занесите настройки регулятора в протокол пуска в эксплуатацию и технического обслуживания (→ инструкция по монтажу и сервисному обслуживанию насосной станции).

7 Неисправности

7.1 Неисправности с индикацией на дисплее

- **Для пользователя:** при возникновении неисправности обратитесь в специализированную фирму.

Индикация	Неисправность		
	Признаки	Возможные причины	Рекомендации
	Поломка датчика температуры коллектора или бойлера		
	Насос/клапан выключен.	Датчик температуры не подсоединен или подсоединен неправильно. Неисправен датчик температуры или поврежден провод датчика.	Проверить подключение датчика Проверить наличие повреждений и правильность установки датчика. Заменить датчик температуры. Проверить провод датчика.
	Короткое замыкание датчика температуры коллектора или бойлера		
	Насос/клапан выключен.	Неисправен датчик температуры или поврежден провод датчика.	Заменить датчик температуры. Проверить провод датчика.
	Большая разница между показаниями датчиков температур 1 и 2		
	Отсутствует циркуляция.	Воздух в системе. Насос заблокирован. Клапаны или запорные устройства закрыты. Забился трубопровод.	Выпустить воздух из системы. Проверить насос. Проверить клапаны и запорные устройства. Проверить трубопровод.

Таб. 9 Возможные неисправности с индикацией на дисплее

Неисправности датчиков после устранения не будут больше показаны на дисплее.

- При других неисправностях: нажмите любую кнопку, чтобы удалить показание неисправности.

7.2 Неисправности без индикации на дисплее

Неисправность		
Признаки	Возможные причины	Рекомендации
Индикация отсутствует. Насос не работает, хотя все необходимые условия включения соблюдены.		
Нет нагрева воды в бойлере солнечного коллектора.	Нет напряжения, вышел из строя предохранитель или поврежден питающий провод.	Проверить предохранитель, при необходимости заменить. Вызвать электрика для проверки электрооборудования.
Насос не работает, хотя все необходимые условия включения соблюдены.		
Нет нагрева воды в бойлере от солнечного коллектора.	Насос выключен (переключатель стоит на "ручном режиме").	Переключить функцию "ручной режим" на автоматику.
	Температура бака "Т2" близка или выше заданной максимальной температуры бака. Температура коллектора "Т1" близка или выше заданной максимальной температуры коллектора.	Насос включится, когда температура станет на 3 К ниже максимальной температуры бака. Насос включится, когда температура станет на 5 К ниже максимальной температуры коллектора.
Датчик температуры показывает неправильные значения.		
Насос запускается/отключается слишком рано/слишком поздно.	Датчик температуры неправильно установлен. Установлен неправильный датчик.	Проверьте положение, подключение и тип датчика, при необходимости нанесите теплоизоляцию.
Слишком горячая вода в контуре ГВС.		
Опасность ожога горячей водой	Установлены слишком высокие значения температур бака и смесителя горячего водоснабжения.	Установить более низкие значения температур бака и смесителя горячей воды.
Холодная вода в контуре ГВС (или мало горячей воды).		
	Установлены слишком низкие значения температуры горячей воды на регуляторе на котле, на регуляторе отопления или на смесителе горячей воды.	Установить температуру согласно соответствующей инструкции по эксплуатации (макс. 60 °С).

Таб. 10 Возможные неисправности без индикации на дисплее

8 Указания для пользователя

8.1 Почему важно регулярно проводить техническое обслуживание?

Для Вашей системы солнечных коллекторов, предназначенной для приготовления воды в контуре ГВС или для приготовления воды в контуре ГВС и поддержки отопления почти не требуется техническое обслуживание.

Однако мы рекомендуем раз в 2 года вызывать представителей сервисной фирмы для проведения технического обслуживания Вашего оборудования. Это гарантирует эффективную эксплуатацию и своевременное выявление и устранение неисправностей.

8.2 Важные рекомендации по рабочей жидкости для солнечного коллектора



ОСТОРОЖНО: опасность получения травм при контакте с рабочей жидкостью (смесью пропиленгликоля с водой).

- ▶ При попадании рабочей жидкости в глаза тщательно промойте их проточной водой, разведя веки.
- ▶ Храните рабочую жидкость в недоступном для детей месте.

Рабочая жидкость способна к биологическому разложению.

При пуске в эксплуатацию технический специалист должен обеспечить защиту от замерзания рабочей жидкости при температуре не выше $-25\text{ }^{\circ}\text{C}$.

8.3 Проверка системы солнечного коллектора

Ваш солнечный коллектор будет исправно работать, если вы:

- дважды в год будете проверять разность температур между подающей и обратной линией, а также температуру коллектора и бойлера,
- будете контролировать рабочее давление в насосных станциях,
- будете контролировать расход тепла (если установлен тепловой счетчик).



Внесите значения в протокол на странице 25 (также как оригинал для копирования).

Заполненный протокол поможет специалисту проводить контроль и техническое обслуживание оборудования.

8.4 При проверке рабочего давления при необходимости отрегулируйте его



Колебания давления в контуре солнечного коллектора из-за изменений температуры - это обычное явление, которое не ведет к неисправностям системы.

- ▶ Проверяйте рабочее давление по манометру (→ рис. 13, стр. 16) при холодном состоянии установки (примерно 20 °C).

При падении давления

Причиной падения давления могут быть:

- протечки в контуре солнечного коллектора
- автоматический воздушный клапан выпустил воздух или пар

Если упало давление в системе солнечного коллектора:

- ▶ Проверьте, скапливается ли рабочая жидкость в приемной емкости под насосной станцией.
- ▶ Обратитесь в специализированную фирму, если рабочее давление упало на 0,5 бар ниже давления, занесенного в протокол пуска в эксплуатацию (→ инструкция по монтажу и сервисному обслуживанию насосной станции).

8.5 Чистка коллекторов



ОПАСНО: опасность для жизни из-за падения с крыши!

- ▶ Контрольные осмотры, работы по техническому обслуживанию или чистке, производимые на крыше, поручайте специалистам сервисной фирмы.

Коллекторы, как правило, не требуют чистки, так как самоочищаются во время дождей.

Для записей

Для записей

ООО «Роберт Бош»
Термотехника
ул. Ак. Королева, 13, стр.5
129515 Москва, Россия

www.bosch-tt.ru



6720617233