

Шумоизолированный крышный вентилятор с вертикальным выбросом воздуха (исполнение ECO)

Новинка!



Область применения

- Используется в системах вытяжной вентиляции зданий общественного или промышленного назначения (универмаги, бассейны, спортзалы, кухни или столовые, мастерские, склады и др.).
- Наличие тепло-звукоизоляционного слоя позволяет применять вентилятор на объектах с высокими требованиями к уровню шума.

Описание

- Крыльчатка изготовлена из пластмассы и имеет загнутые назад лопатки. Для защиты от попадания извне посторонних предметов крыльчатка вентилятора закрыта металлической сеткой.
- Оснащаются производительными и экономичными вентиляторами с электрокоммутируемыми двигателями ЕС. Электрокоммутируемые двигатели ЕС расходуют до 60 % меньше электроэнергии по сравнению со стандартными двигателями АС.
- Электродвигатели ЕС оснащаются интегрированным прогрессивным контролем и управлением.
- Электродвигатели ЕС по сравнению с обычными двигателями АС продолжают тихо работать во время регулирования их скорости вращения.

Конструкция

- Корпус вентилятора изготавливаются из оцинкованного стального листа.
- Крыльчатка изготовлена из пластмассы
- Электродвигатель изготовлен из сплавов алюминия, меди и пластмассы.

Монтаж

- Вентилятор должен работать только в горизонтальном положении (ось вращения расположена вертикально).
- Вентилятор рекомендуется монтировать на специальных крышных коробах.

! Для надежного монтажа крышных вентиляторов LESSAR используйте набор рекомендуемых аксессуаров. Предлагаемые схемы монтажа смотрите на стр. 108 – 109.

Управление

- Регулирование скорости осуществляется при помощи регулятора скорости МТР010 с управляющим сигналом 0 – 10 В.

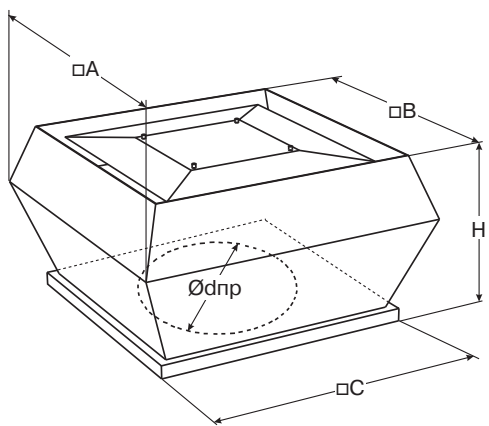
Качество и безопасность

- Сертификат соответствия в системе ГОСТ Р.

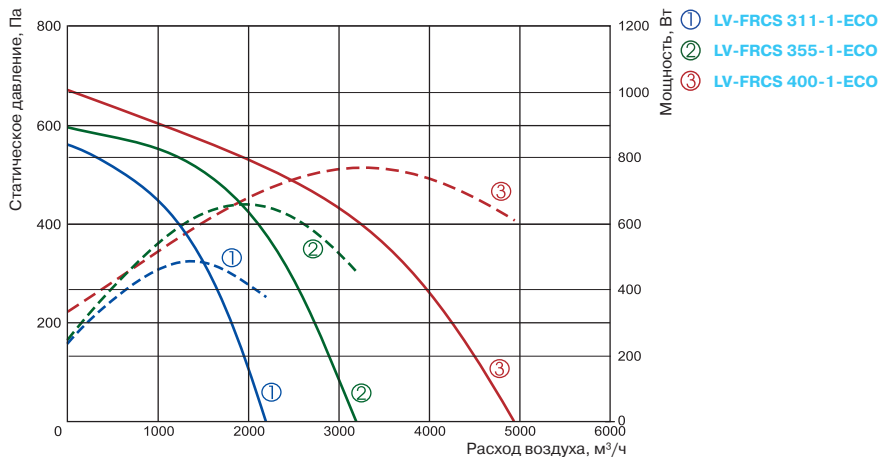
LV - FRC S 311 - 1 - ECO

1 2 3 4 5 6

- 1 **LV** - вентиляционное оборудование торговой марки LESSAR
- 2 **FRC** - вентилятор крышный
- 3 **S** - шумоизолированное исполнение
- 4 **311** - типоразмер вентилятора, (мм)
- 5 Число фаз вентилятора
1 - однофазный (230 В)
- 6 **ECO** - энергоэффективное исполнение



Тип вентилятора	Размеры, мм				
	A	B	C	H	Ødnp
LV-FRCS 311	675	567	435	369	285
LV-FRCS 355	844	716	595	422	438
LV-FRCS 400	844	716	595	422	438



Технические характеристики	Ед. изм.	311-1-ECO	355-1-ECO	400-1-ECO
Напряжение/частота	В/Гц	230/50	230/50	230/50
Потребляемая мощность	кВт	0,323	0,445	0,772
Номинальный ток	А	1,51	2,03	3,5
Число оборотов в минуту	об./мин	2270	1590	1700
Регулятор скорости		MTP010	MTP010	MTP010
Расход воздуха	м³/ч	2185	3195	4940
Макс. температура перемещаемого воздуха	°С	60	60	60
Масса	кг	24	38	38
№ схемы подключения		№ 1	№ 1	№ 2
Степень защиты двигателя		IP-54	IP-54	IP-54
Степень защиты клеммной коробки		IP-55	IP-55	IP-54

Уровень шума	Lpa, дБА	Lwa total, дБА	Lwa, дБА									
			63 Гц	125 Гц	250 Гц	500 Гц	1 кГц	2 кГц	4 кГц	8 кГц	16 кГц	
311-1-ECO	на входе	67	74	43	52	61	70	68	66	62	61	53
	на выходе	68	75	41	56	63	69	70	67	63	59	51
Измерено при L=1923 м³/ч; Ps=154 Па												
355-1-ECO	на входе	67	74	39	49	62	69	67	68	65	59	49
	на выходе	67	74	41	55	65	66	70	68	64	58	48
Измерено при L=2816 м³/ч; Ps=172 Па												
400-1-ECO	на входе	72	79	46	62	75	73	68	66	65	59	59
	на выходе	70	77	46	64	70	71	71	68	66	60	56
Измерено при L=4370 м³/ч; Ps=183 Па												

Схема подключения № 1

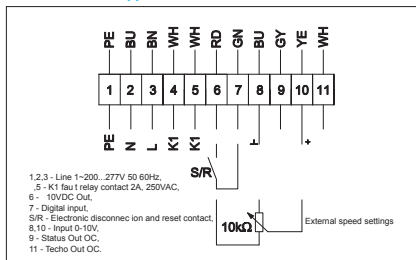
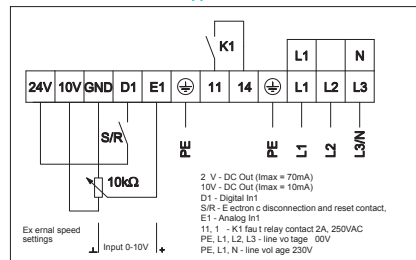


Схема подключения № 2



- BN – коричневый
- BU – синий
- YE – жёлтый
- GN – зелёный
- RD – красный
- WH – белый
- PE – жёлто-зелёный
- GY – серый

Испытания рабочих характеристик вентиляторов проводились в Германии по нормативу DIN 24163 в соответствии с ISO 5801. Уровень звукового давления указан для вентилятора, работающего при максимальной нагрузке в помещении с нормальным звукопоглощением, по нормативу DIN 45635 в соответствии с ISO 3744 на расстоянии 1 метр от установки.



Шумоизолированный крышный вентилятор с вертикальным выбросом воздуха (исполнение ECO)

Новинка!



Область применения

- Используется в системах вытяжной вентиляции зданий общественного или промышленного назначения (универмаги, бассейны, спортзалы, кухни или столовые, мастерские, склады и др.).
- Наличие тепло-звукоизоляционного слоя позволяет применять вентилятор на объектах с высокими требованиями к уровню шума.

Описание

- Крыльчатка изготовлена из пластмассы и имеет загнутые назад лопатки. Для защиты от попадания извне посторонних предметов крыльчатка вентилятора закрыта металлической сеткой.
- Оснащаются производительными и экономичными вентиляторами с электрокоммутируемыми двигателями ЕС. Электрокоммутируемые двигатели ЕС расходуют до 60 % меньше электроэнергии по сравнению со стандартными двигателями АС.
- Электродвигатели ЕС оснащаются интегрированным прогрессивным контролем и управлением.
- Электродвигатели ЕС по сравнению с обычными двигателями АС продолжают тихо работать во время регулирования их скорости вращения.

Конструкция

- Корпус вентилятора изготавливаются из оцинкованного стального листа.
- Крыльчатка изготовлена из пластмассы
- Электродвигатель изготовлен из сплавов алюминия, меди и пластмассы.

Монтаж

- Вентилятор должен работать только в горизонтальном положении (ось вращения расположена вертикально).
- Вентилятор рекомендуется монтировать на специальных крышных коробах.

! Для надежного монтажа крышных вентиляторов LESSAR используйте набор рекомендуемых аксессуаров. Предлагаемые схемы монтажа смотрите на стр. 108 – 109.

Управление

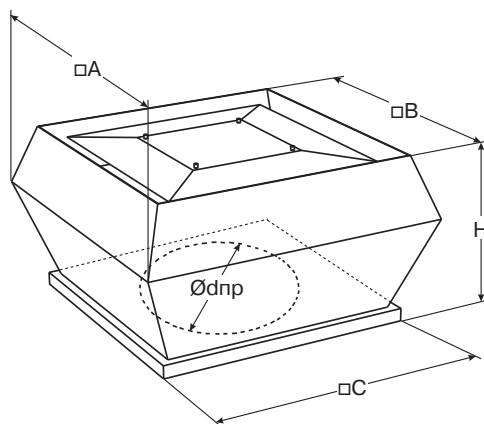
- Регулирование скорости осуществляется при помощи регулятора скорости МТР010 с управляющим сигналом 0 – 10 В.

Качество и безопасность

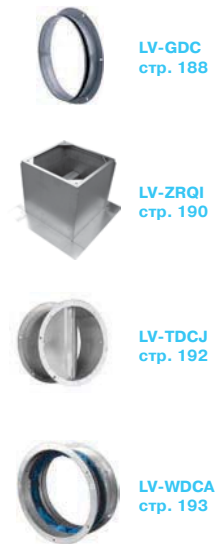
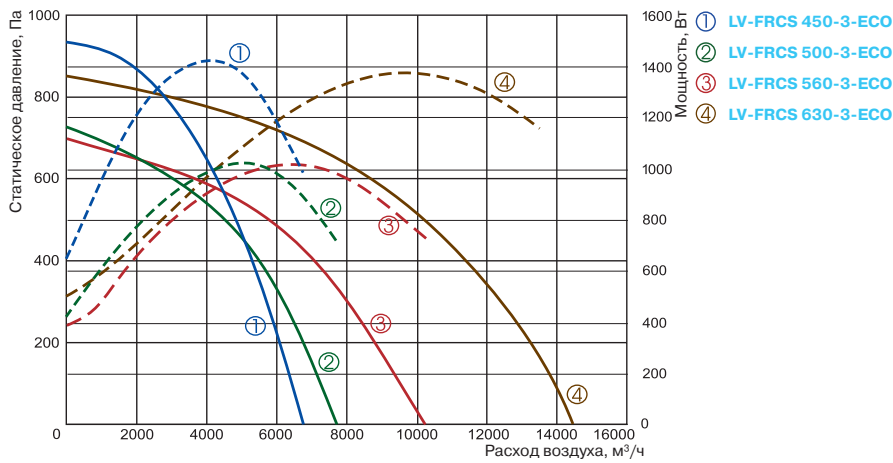
- Сертификат соответствия в системе ГОСТ Р.

LV - FRC S 450 - 3 - ECO
1 2 3 4 5 6

- 1 **LV** - вентиляционное оборудование торговой марки LESSAR
- 2 **FRC** - вентилятор крышный
- 3 **S** - шумоизолированное исполнение
- 4 **450** - типоразмер вентилятора, (мм)
- 5 Число фаз вентилятора
3 - трёхфазный (400 В)
- 6 **ECO** - энергоэффективное исполнение



Тип вентилятора	Размеры, мм				
	A	B	C	H	Ødnp
LV-FRCS 450	966	817	665	488	438
LV-FRCS 500	966	817	665	488	438
LV-FRCS 560	1265	1033	939	611	605
LV-FRCS 630	1265	1033	939	611	605



LV-GDC
стр. 188

LV-ZRQI
стр. 190

LV-TDCJ
стр. 192

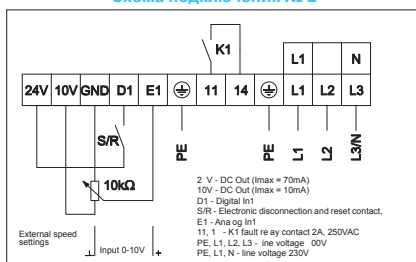
LV-WDCA
стр. 193

Технические характеристики	Ед. изм.	450-3-ECO	500-3-ECO	560-3-ECO	630-3-ECO
Напряжение/частота	В/Гц	400/50	400/50	400/50	400/50
Потребляемая мощность	кВт	1,418	1,28	1,595	2,84
Номинальный ток	А	2,22	2,02	2,51	4,4
Число оборотов в минуту	об./мин	1800	1400	1230	1230
Регулятор скорости		МТР010	МТР010	МТР010	МТР010
Расход воздуха	м³/ч	6760	7670	10220	14500
Макс. температура перемещаемого воздуха	°С	60	60	40	60
Масса	кг	60	60	100	121
№ схемы подключения		№ 2	№ 2	№ 2	№ 2
Степень защиты двигателя		IP-54	IP-54	IP-54	IP-54
Степень защиты клеммной коробки		IP-54	IP-54	IP-54	IP-54

Уровень шума	Lpa, дБА	Lpa total, дБА	Lwa, дБА									
			63 Гц	125 Гц	250 Гц	500 Гц	1 кГц	2 кГц	4 кГц	8 кГц	16 кГц	
450-3-ECO	на входе	75	82	54	67	75	79	72	72	71	68	58
	на выходе	77	84	54	69	76	79	78	74	73	68	57
Измерено при L=6368 м³/ч; Ps=116 Па												
500-3-ECO	на входе	71	78	49	67	72	74	67	67	67	65	54
	на выходе	72	79	51	67	73	74	73	68	68	62	51

Измерено при L=7184 м³/ч; Ps=119 Па

Схема подключения № 2



Испытания рабочих характеристик вентиляторов проводились в Германии по нормативу DIN 24163 в соответствии с ISO 5801. Уровень звукового давления указан для вентилятора, работающего при максимальной нагрузке в помещении с нормальным звукопоглощением, по нормативу DIN 45635 в соответствии с ISO 3744 на расстоянии 1 метр от установки.



MTR010
стр. 200

Шумоизолированный крышный вентилятор с вертикальным выбросом воздуха

Новинка!



Область применения

- Используется в системах вытяжной вентиляции зданий общественного или промышленного назначения (универмаги, бассейны, спортзалы, кухни или столовые, мастерские, склады и др.).
- Наличие тепло-звукоизоляционного слоя позволяет применять вентилятор на объектах с высокими требованиями к уровню шума.

Описание

- Крыльчатка имеет загнутые назад лопатки. Для защиты от попадания извне посторонних предметов крыльчатка вентилятора закрыта металлической сеткой.
- Оснащается асинхронным одно- или трехфазным двигателем с внешним ротором производства фирмы Ziehl-Abegg (Германия).
- Шарикоподшипники позволяют достичь рабочего ресурса более 40000 часов без профилактики.
- Электродвигатели имеют встроенный в обмотки последовательный (автоматический) – схема подключения № 3 и № 4, или выведенные (управляющие) – схема подключения № 1 и № 2, термодатчики.
- Выведенные термодатчики должны подключаться к внешнему защитному устройству.
- Класс изоляции В (схема подключения № 3) и F (схема подключения № 1 и № 2).

Конструкция

- Корпус и крыльчатка вентилятора изготавливаются из оцинкованного стального листа.
- Электродвигатель изготовлен из сплавов алюминия, меди и пластмассы.

Монтаж

- Вентилятор должен работать только в горизонтальном положении (ось вращения расположена вертикально).
- Вентилятор рекомендуется монтировать на специальных крышных коробах.

! Для надежного монтажа крышных вентиляторов LESSAR используйте набор рекомендуемых аксессуаров. Предлагаемые схемы монтажа смотрите на стр. 108 – 109.

Управление

- Регулирование скорости осуществляется с помощью плавного (бесступенчатого) регулятора скорости или 5-ступенчатого трансформатора. Допускается подключение к одному регулятору скорости нескольких вентиляторов при условии, что суммарный рабочий ток вентиляторов не превысит номинальный ток, установленный для регулятора.

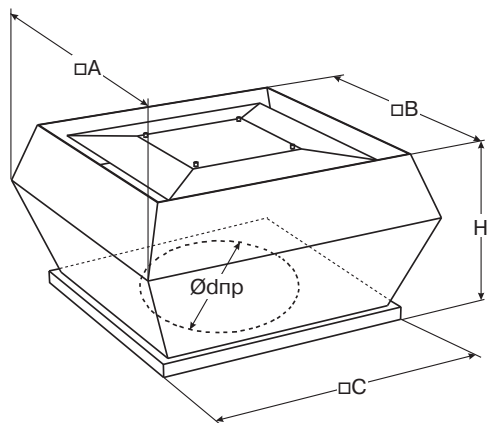
Качество и безопасность

- Сертификат соответствия в системе ГОСТ Р.

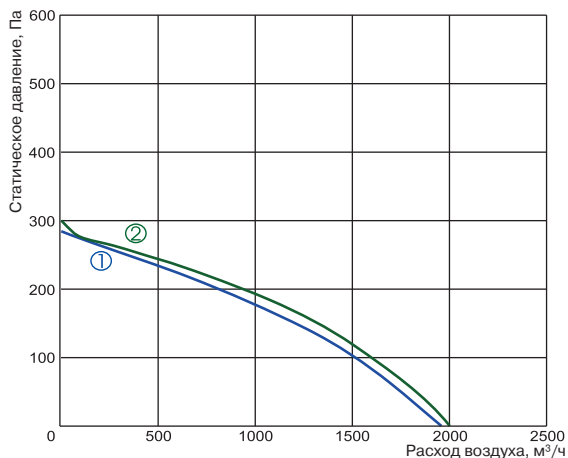
LV - FRC S 311 - 4 - 1

1 2 3 4 5 6

- 1 LV - вентиляционное оборудование торговой марки LESSAR
- 2 FRC - вентилятор крышный
- 3 S - шумоизолированное исполнение
- 4 311 - типоразмер вентилятора, (мм)
- 5 Число пар полюсов мотора
 - 4 - пары полюсов
- 6 Число фаз вентилятора
 - 1 - однофазный (230 В)
 - 3 - трехфазный (400 В)



Тип вентилятора	Размеры, мм				
	A	B	C	H	Ødnp
LV-FRCS 311	675	567	435	369	285

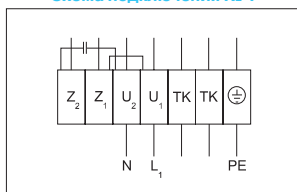


- ① LV-FRCS 311-4-1
- ② LV-FRCS 311-4-3



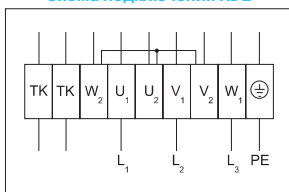
Технические характеристики	Ед. изм.	311-4-1	311-4-3
Напряжение/частота	В/Гц	230/50	400/50
Потребляемая мощность	кВт	0,183	0,153
Номинальный ток	А	0,83	0,35
Число оборотов в минуту	об./мин	1310	1370
Регулятор скорости		TGRV1,5/MTY1,5	TGRT1
Макс. температура перемещаемого воздуха	°С	60	60
Масса	кг	18,0	18,0
№ схемы подключения		№ 1	№ 2
Степень защиты двигателя		IP-44	IP-44
Степень защиты клеммной коробки		IP-54	IP-54

Схема подключения № 1



- U₁ – коричневый
- U₂ – синий
- Z₁ – чёрный
- Z₂ – оранжевый
- TK – белый
- PE – желто-чёрный

Схема подключения № 2



- U₁ – коричневый
- U₂ – красный
- V₁ – синий
- V₂ – серый
- W₁ – чёрный
- W₂ – оранжевый
- TK – белый
- PE – жёлто-зелёный



Испытания рабочих характеристик вентиляторов проводились в Германии по нормативу DIN 24 163 в соответствии с ISO 5801.

Шумоизолированный крышный вентилятор с вертикальным выбросом воздуха

Новинка!



Область применения

- Используется в системах вытяжной вентиляции зданий общественного или промышленного назначения (универмаги, бассейны, спортзалы, кухни или столовые, мастерские, склады и др.).
- Наличие тепло-звукоизоляционного слоя позволяет применять вентилятор на объектах с высокими требованиями к уровню шума.

Описание

- Крыльчатка имеет загнутые назад лопатки. Для защиты от попадания извне посторонних предметов крыльчатка вентилятора закрыта металлической сеткой.
- Оснащается асинхронным одно- или трехфазным двигателем с внешним ротором производства фирмы Ziehl-Abegg (Германия).
- Шарикоподшипники позволяют достичь рабочего ресурса более 40000 часов без профилактики.
- Электродвигатели имеют встроенные в обмотки выведенные (управляющие) термоконтакты – схема подключения № 1 и № 2.
- Выведенные термоконтакты должны подключаться к внешнему защитному устройству.
- Класс изоляции F (схема подключения № 1 и № 2).

Конструкция

- Корпус и крыльчатка вентилятора изготавливаются из оцинкованного стального листа.
- Электродвигатель изготовлен из сплавов алюминия, меди и пластмассы.

Монтаж

- Вентилятор должен работать только в горизонтальном положении (ось вращения расположена вертикально).
- Вентилятор рекомендуется монтировать на специальных крышных коробах.

! Для надежного монтажа крышных вентиляторов LESSAR используйте набор рекомендуемых аксессуаров. Предлагаемые схемы монтажа смотрите на стр. 108 – 109.

Управление

- Регулирование скорости осуществляется с помощью плавного (бесступенчатого) регулятора скорости или 5-ступенчатого трансформатора. Допускается подключение к одному регулятору скорости нескольких вентиляторов при условии, что суммарный рабочий ток вентиляторов не превысит номинальный ток, установленный для регулятора.

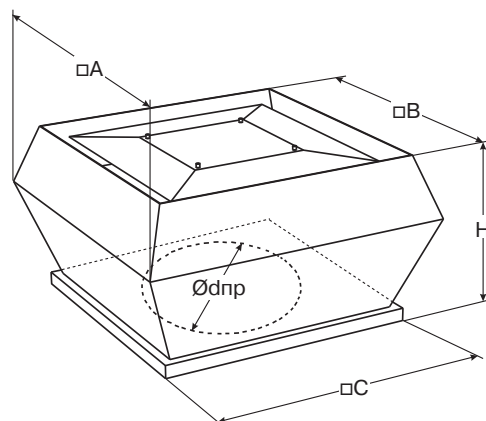
Качество и безопасность

- Сертификат соответствия в системе ГОСТ Р.

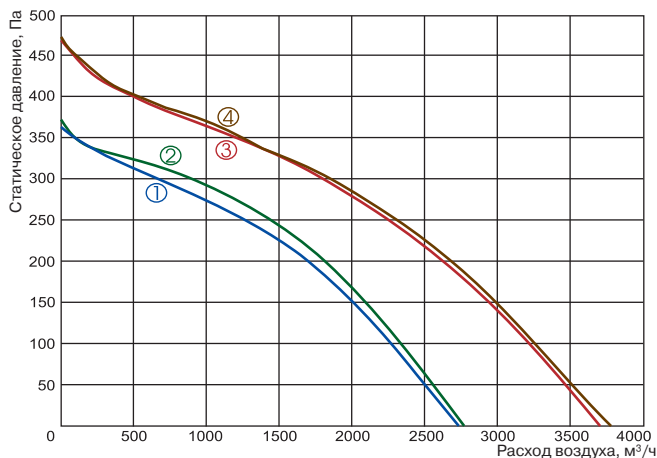
LV - FRC S 355 - 4 - 1

1 2 3 4 5 6

- 1 **LV** - вентиляционное оборудование торговой марки LESSAR
- 2 **FRC** - вентилятор крышный
- 3 **S** - шумоизолированное исполнение
- 4 **355** - типоразмер вентилятора, (мм)
- 5 Число пар полюсов мотора
4 - пары полюсов
- 6 Число фаз вентилятора
1 - однофазный (230 В)
3 - трехфазный (400 В)



Тип вентилятора	Размеры, мм				
	A	B	C	H	Ødnp
LV-FRCS 355	844	716	595	422	438
LV-FRCS 400	844	716	595	422	438



- ① LV-FRCS 355-4-1
- ② LV-FRCS 355-4-3
- ③ LV-FRCS 400-4-1
- ④ LV-FRCS 400-4-3



LV-GDC
стр. 188

LV-ZRQI
стр. 190

LV-TDCJ
стр. 192

LV-WDCA
стр. 193

Технические характеристики	Ед. изм.	355-4-1	355-4-3	400-4-1	400-4-3
Напряжение/частота	В/Гц	230/50	400/50	230/50	400/50
Потребляемая мощность	кВт	0,27	0,243	0,451	0,436
Номинальный ток	А	1,3	0,48	2,15	0,81
Число оборотов в минуту	об./мин	1390	1340	1280	1320
Регулятор скорости		TGRV2/MTY2,5	TGRT1	TGRV3/MTY4	TGRT1
Макс. температура перемещаемого воздуха	°С	60	60	60	60
Масса	кг	39	38	42	41
№ схемы подключения		№ 1	№ 2	№ 1	№ 2
Степень защиты двигателя		IP-54	IP-54	IP-54	IP-54
Степень защиты клеммной коробки		IP-54	IP-54	IP-54	IP-54

Схема подключения № 1

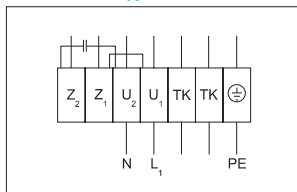
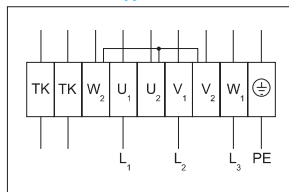


Схема подключения № 2



U₁ – коричневый
 U₂ – синий
 Z₁ – чёрный
 Z₂ – оранжевый
 TK – белый
 PE – желто-чёрный

U₁ – коричневый
 U₂ – красный
 V₁ – синий
 V₂ – серый
 W₁ – чёрный
 W₂ – оранжевый
 TK – белый
 PE – жёлто-зелёный



MTY
стр. 200

TGRV
стр. 201

TGRT
стр. 202

Испытания рабочих характеристик вентиляторов проводились в Германии по нормативу DIN 24163 в соответствии с ISO 5801.

Шумоизолированный крышный вентилятор с вертикальным выбросом воздуха

Новинка!



Область применения

- Используется в системах вытяжной вентиляции зданий общественного или промышленного назначения (универмаги, бассейны, спортзалы, кухни или столовые, мастерские, склады и др.).
- Наличие тепло-звукоизоляционного слоя позволяет применять вентилятор на объектах с высокими требованиями к уровню шума.

Описание

- Крыльчатка имеет загнутые назад лопатки. Для защиты от попадания извне посторонних предметов крыльчатка вентилятора закрыта металлической сеткой.
- Оснащается асинхронным одно- или трехфазным двигателем с внешним ротором производства фирмы Ziehl-Abegg (Германия).
- Шарикоподшипники позволяют достичь рабочего ресурса более 40000 часов без профилактики.
- Электродвигатели имеют встроенные в обмотки выведенные (управляющие) термоконтакты – схема подключения № 1 и № 2.
- Выведенные термоконтакты должны подключаться к внешнему защитному устройству.
- Класс изоляции F (схема подключения № 1 и № 2).

Конструкция

- Корпус и крыльчатка вентилятора изготавливаются из оцинкованного стального листа.
- Электродвигатель изготовлен из сплавов алюминия, меди и пластмассы.

Монтаж

- Вентилятор должен работать только в горизонтальном положении (ось вращения расположена вертикально).
- Вентилятор рекомендуется монтировать на специальных крышных коробах.

! Для надежного монтажа крышных вентиляторов LESSAR используйте набор рекомендуемых аксессуаров. Предлагаемые схемы монтажа смотрите на стр. 108 – 109.

Управление

- Регулирование скорости осуществляется с помощью 5-ступенчатого трансформатора. Допускается подключение к одному трансформатору нескольких вентиляторов при условии, что суммарный рабочий ток вентиляторов не превысит номинальный ток, установленный для регулятора.

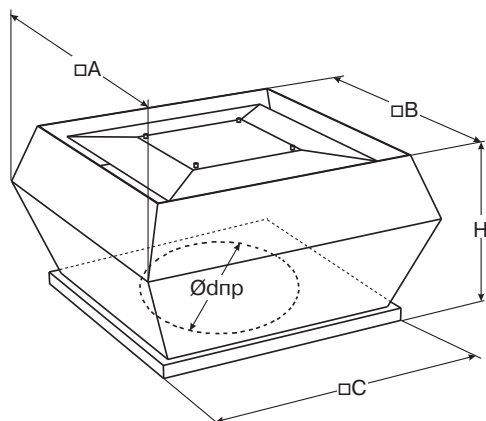
Качество и безопасность

- Сертификат соответствия в системе ГОСТ Р.

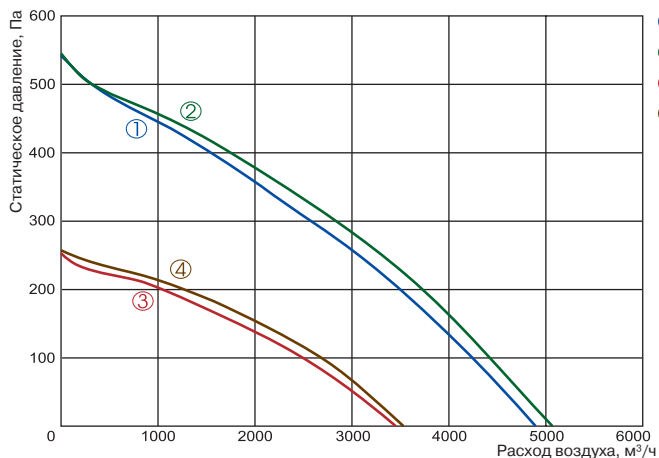
LV - FRC S 450 - 4 - 1

1 2 3 4 5 6

- 1 LV - вентиляционное оборудование торговой марки LESSAR
- 2 FRC - вентилятор крышный
- 3 S - шумоизолированное исполнение
- 4 450 - типоразмер вентилятора, (мм)
- 5 Число пар полюсов мотора
 - 4 - пары полюсов
 - 6 - пар полюсов
- 6 Число фаз вентилятора
 - 1 - однофазный (230 В)
 - 3 - трехфазный (400 В)



Тип вентилятора	Размеры, мм				
	A	B	C	H	Ødnp
LV-FRCS 450	966	817	665	488	438



- ① LV-FRCS 450-4-1
- ② LV-FRCS 450-4-3
- ③ LV-FRCS 450-6-1
- ④ LV-FRCS 450-6-3



LV-GDC
стр. 188

LV-ZRQI
стр. 190

LV-TDCJ
стр. 192

LV-WDCA
стр. 193

Технические характеристики	Ед. изм.	450-4-1	450-4-3	450-6-1	450-6-3
Напряжение/частота	В/Гц	230/50	400/50	230/50	400/50
Потребляемая мощность	кВт	0,628	0,652	0,243	0,267
Номинальный ток	А	2,87	1,32	1,06	0,61
Число оборотов в минуту	об./мин	1230	1250	920	880
Регулятор скорости		TGRV5	TGRT2	TGRV2/MTY2,5	TGRT1
Макс. температура перемещаемого воздуха	°С	60	60	60	60
Масса	кг	62,5	61	62,5	59,5
№ схемы подключения		№ 1	№ 2	№ 1	№ 2
Степень защиты двигателя		IP-54	IP-54	IP-54	IP-54
Степень защиты клеммной коробки		IP-54	IP-54	IP-54	IP-54

Схема подключения № 1

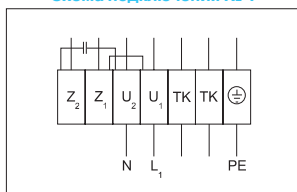
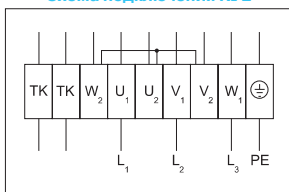


Схема подключения № 2



U₁ – коричневый
U₂ – синий
Z₁ – чёрный
Z₂ – оранжевый
TK – белый
PE – желто-чёрный

U₁ – коричневый
U₂ – красный
V₁ – синий
V₂ – серый
W₁ – чёрный
W₂ – оранжевый
TK – белый
PE – жёлто-зелёный

Испытания рабочих характеристик вентиляторов проводились в Германии по нормативу DIN 24163 в соответствии с ISO 5801.



TGRV
стр. 201



TGRT
стр. 202

Шумоизолированный крышный вентилятор с вертикальным выбросом воздуха

Новинка!



Область применения

- Используется в системах вытяжной вентиляции зданий общественного или промышленного назначения (универмаги, бассейны, спортзалы, кухни или столовые, мастерские, склады и др.).
- Наличие тепло-звукоизоляционного слоя позволяет применять вентилятор на объектах с высокими требованиями к уровню шума.

Описание

- Крыльчатка имеет загнутые назад лопатки. Для защиты от попадания извне посторонних предметов крыльчатка вентилятора закрыта металлической сеткой.
- Оснащается асинхронным одно- или трехфазным двигателем с внешним ротором производства фирмы Ziehl-Abegg (Германия).
- Шарикоподшипники позволяют достичь рабочего ресурса более 40000 часов без профилактики.
- Электродвигатели имеют встроенные в обмотки выведенные (управляющие) термоконтакты – схема подключения № 2.
- Выведенные термоконтакты должны подключаться к внешнему защитному устройству.
- Класс изоляции F (схема подключения № 2).

Конструкция

- Корпус и крыльчатка вентилятора изготавливаются из оцинкованного стального листа.
- Электродвигатель изготовлен из сплавов алюминия, меди и пластмассы.

Монтаж

- Вентилятор должен работать только в горизонтальном положении (ось вращения расположена вертикально).
- Вентилятор рекомендуется монтировать на специальных крышных коробах.

! Для надежного монтажа крышных вентиляторов LESSAR используйте набор рекомендуемых аксессуаров. Предлагаемые схемы монтажа смотрите на стр. 108 – 109.

Управление

- Регулирование скорости осуществляется с помощью 5-ступенчатого трансформатора. Допускается подключение к одному трансформатору нескольких вентиляторов при условии, что суммарный рабочий ток вентиляторов не превысит номинальный ток, установленный для регулятора.

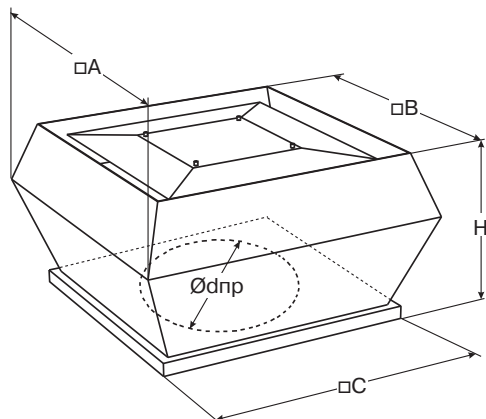
Качество и безопасность

- Сертификат соответствия в системе ГОСТ Р.

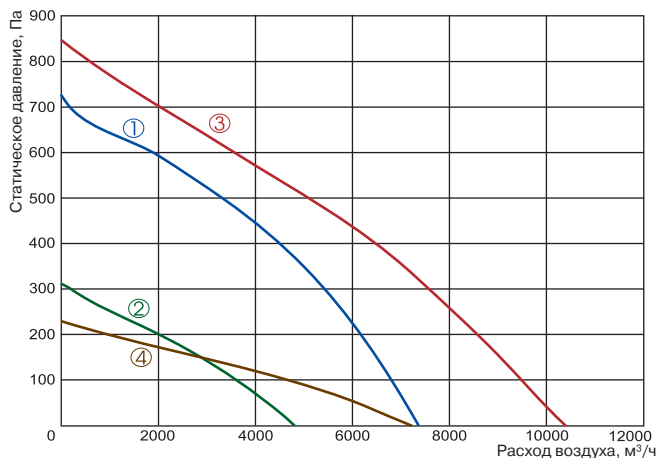
LV - FRC S 500 - 4 - 3

1 2 3 4 5 6

- 1 LV - вентиляционное оборудование торговой марки LESSAR
- 2 FRC - вентилятор крышный
- 3 S - шумоизолированное исполнение
- 4 500 - типоразмер вентилятора, (мм)
- 5 Число пар полюсов мотора
 - 4 - пары полюсов
 - 6 - пар полюсов
- 6 Число фаз вентилятора
 - 3 - трехфазный (400 В)



Тип вентилятора	Размеры, мм				
	A	B	C	H	Ødnp
LV-FRCS 500	966	817	665	488	438
LV-FRCS 560	1265	1033	939	611	605



- ① LV-FRCS 500-4-3
- ② LV-FRCS 500-6-3
- ③ LV-FRCS 560-4-3
- ④ LV-FRCS 560-6-3



LV-GDC
стр. 188

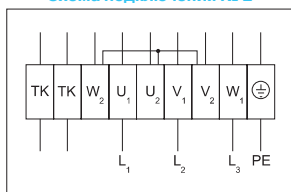
LV-ZRQI
стр. 190

LV-TDCJ
стр. 192

LV-WDCA
стр. 193

Технические характеристики	Ед. изм.	500-4-3	500-6-3	560-4-3	560-6-3
Напряжение/частота	В/Гц	400/50	400/50	400/50	400/50
Потребляемая мощность	кВт	1,190	0,388	1,809	0,622
Номинальный ток	А	2,21	0,79	3,38	1,07
Число оборотов в минуту	об./мин	1330	840	1180	800
Регулятор скорости		TGRT4	TGRT2	TGRT5	TGRT2
Макс. температура перемещаемого воздуха	°С	55	60	50	40
Масса	кг	65	59	109	98
№ схемы подключения		№ 2	№ 2	№ 2	№ 2
Степень защиты двигателя		IP-54	IP-54	IP-54	IP-54
Степень защиты клеммной коробки		IP-54	IP-54	IP-54	IP-54

Схема подключения № 2



- U₁ – коричневый
- U₂ – красный
- V₁ – синий
- V₂ – серый
- W₁ – чёрный
- W₂ – оранжевый
- TK – белый
- PE – жёлто-зелёный

Испытания рабочих характеристик вентиляторов проводились в Германии по нормативу DIN 24163 в соответствии с ISO 5801.



TGRT
стр. 202

Шумоизолированный крышный вентилятор с вертикальным выбросом воздуха

Новинка!



Область применения

- Используется в системах вытяжной вентиляции зданий общественного или промышленного назначения (универмаги, бассейны, спортзалы, кухни или столовые, мастерские, склады и др.).
- Наличие тепло-звукоизоляционного слоя позволяет применять вентилятор на объектах с высокими требованиями к уровню шума.

Описание

- Крыльчатка имеет загнутые назад лопатки. Для защиты от попадания извне посторонних предметов крыльчатка вентилятора закрыта металлической сеткой.
- Оснащается асинхронным одно- или трехфазным двигателем с внешним ротором производства фирмы Ziehl-Abegg (Германия).
- Шарикоподшипники позволяют достичь рабочего ресурса более 40000 часов без профилактики.
- Электродвигатели имеют встроенные в обмотки выведенные (управляющие) термоконтакты – схема подключения № 2.
- Выведенные термоконтакты должны подключаться к внешнему защитному устройству.
- Класс изоляции F (схема подключения № 2).

Конструкция

- Корпус и крыльчатка вентилятора изготавливаются из оцинкованного стального листа.
- Электродвигатель изготовлен из сплавов алюминия, меди и пластмассы.

Монтаж

- Вентилятор должен работать только в горизонтальном положении (ось вращения расположена вертикально).
- Вентилятор рекомендуется монтировать на специальных крышных коробах.

! Для надежного монтажа крышных вентиляторов LESSAR используйте набор рекомендуемых аксессуаров. Предлагаемые схемы монтажа смотрите на стр. 108 – 109.

Управление

- Регулирование скорости осуществляется с помощью 5-ступенчатого трансформатора. Допускается подключение к одному трансформатору нескольких вентиляторов при условии, что суммарный рабочий ток вентиляторов не превысит номинальный ток, установленный для регулятора.

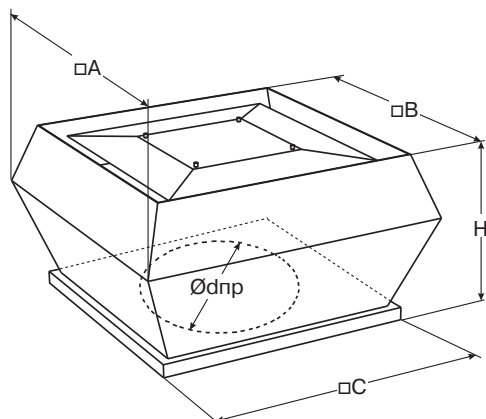
Качество и безопасность

- Сертификат соответствия в системе ГОСТ Р.

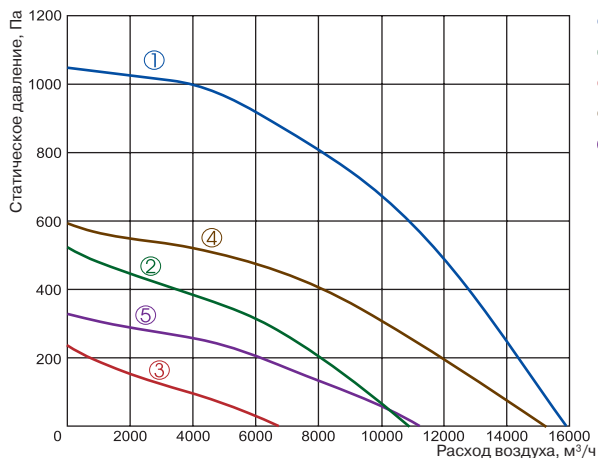
LV - FRC S 630 - 4 - 3

1 2 3 4 5 6

- 1 LV - вентиляционное оборудование торговой марки LESSAR
- 2 FRC - вентилятор крышный
- 3 S - шумоизолированное исполнение
- 4 630 - типоразмер вентилятора, (мм)
- 5 Число пар полюсов мотора
 - 4 - пары полюсов
 - 6 - пар полюсов
 - 8 - пар полюсов
- 6 Число фаз вентилятора
 - 3 - трехфазный (400 В)

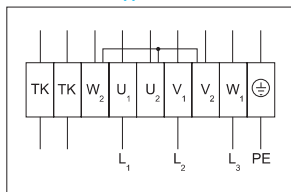


Тип вентилятора	Размеры, мм				
	A	B	C	H	Ødnp
LV-FRCS 630	1265	1033	939	611	605
LV-FRCS 710	1447	1178	1040	747	674



Технические характеристики	Ед. изм.	630-4-3	630-6-3	630-8-3	710-6-3	710-8-3
Напряжение/частота	В/Гц	400/50	400/50	400/50	400/50	400/50
Потребляемая мощность	кВт	4,148	1,225	0,383	2,0	0,99
Номинальный ток	А	7,03	2,6	0,86	3,9	1,93
Число оборотов в минуту	об./мин	1360	880	520	890	650
Регулятор скорости		TGRT11	TGRT4	TGRT2	TGRT7	TGRT3
Макс. температура перемещаемого воздуха	°С	50	70	60	40	40
Масса	кг	140,0	123,5	117,5	207	198,5
№ схемы подключения		№ 2	№ 2	№ 2	№ 2	№ 2
Степень защиты двигателя		IP-54	IP-54	IP-54	IP-54	IP-54
Степень защиты клеммной коробки		IP-54	IP-54	IP-54	IP-54	IP-54

Схема подключения № 2



- U₁ – коричневый
- U₂ – красный
- V₁ – синий
- V₂ – серый
- W₁ – чёрный
- W₂ – оранжевый
- TK – белый
- PE – жёлто-зелёный

Испытания рабочих характеристик вентиляторов проводились в Германии по нормативу DIN 24163 в соответствии с ISO 5801.



Крышный вентилятор с вертикальным выбросом воздуха



Область применения

■ Используется в системах вытяжной вентиляции зданий общественного или промышленного назначения (универмаги, бассейны, спортзалы, кухни или столовые, мастерские, склады и др.).

Описание

- Крыльчатка имеет загнутые назад лопатки. Для защиты от попадания извне посторонних предметов крыльчатка вентилятора закрыта металлической сеткой.
- Оснащается асинхронным одно- или трехфазным двигателем с внешним ротором производства фирмы Ziehl-Abegg (Германия).
- Шарикоподшипники позволяют достичь рабочего ресурса более 40000 часов без профилактики.
- Электродвигатели имеют встроенный в обмотки последовательный (автоматический) – схема подключения № 3 и № 4, или выведенные (управляющие) – схема подключения № 1 и № 2, термоконтакты.
- Выведенные термоконтакты должны подключаться к внешнему защитному устройству.
- Класс изоляции В (схема подключения № 3) и F (схема подключения № 1 и № 2).

Конструкция

- Корпус и крыльчатка вентилятора изготавливаются из оцинкованного стального листа.
- Электродвигатель изготовлен из сплавов алюминия, меди и пластмассы.

Монтаж

- Вентилятор должен работать только в горизонтальном положении (ось вращения расположена вертикально).
- Вентилятор рекомендуется монтировать на специальных крышных коробах.

! Для надежного монтажа крышных вентиляторов LESSAR используйте набор рекомендуемых аксессуаров. Предлагаемые схемы монтажа смотрите на стр. 108 – 109.

Управление

■ Регулирование скорости осуществляется с помощью плавного (бесступенчатого) регулятора скорости или 5-ступенчатого трансформатора. Допускается подключение к одному регулятору скорости нескольких вентиляторов при условии, что суммарный рабочий ток вентиляторов не превысит номинальный ток, установленный для регулятора.

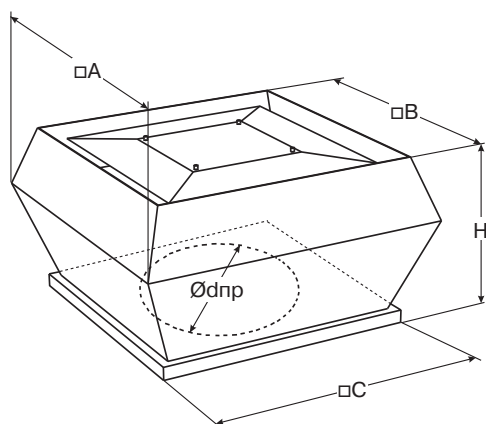
Качество и безопасность

- Сертификат соответствия в системе ГОСТ Р.

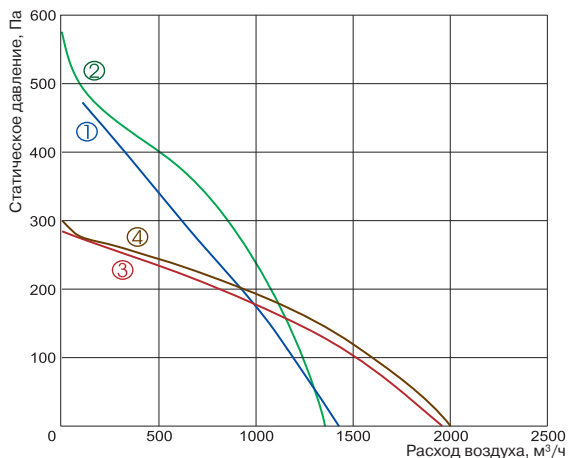
LV - FRCV 250 - 2 - 1

1 2 3 4 5 6

- 1 **LV** - вентиляционное оборудование торговой марки LESSAR
- 2 **FRCV** - вентилятор крышный
- 3 **V** - вертикальный выброс
- 4 **250** - типоразмер вентилятора, (мм)
- 5 Число пар полюсов мотора
 - 2 (2S)** - пары полюсов
 - 4** - пары полюсов
- 6 Число фаз вентилятора
 - 1** - однофазный (230 В)
 - 3** - трехфазный (400 В)



Тип вентилятора	Размеры, мм				
	A	B	C	H	Ødnp
LV-FRCV 250-2	415	320	355	275	230
LV-FRCV 250-2S	415	320	355	275	230
LV-FRCV 311	555	470	435	323	285

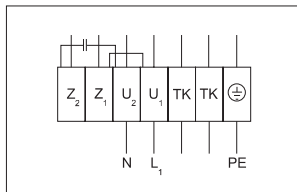


- ① LV-FRCV 250-2-1
- ② LV-FRCV 250-2S-1
- ③ LV-FRCV 311-4-1
- ④ LV-FRCV 311-4-3



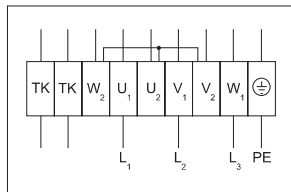
Технические характеристики	Ед. изм.	250-2-1	250-2S-1	311-4-1	311-4-3
Напряжение/частота	В/Гц	230/50	230/50	230/50	400/50
Потребляемая мощность	кВт	0,230	0,185	0,183	0,153
Номинальный ток	А	1,00	0,81	0,83	0,35
Число оборотов в минуту	об./мин	2631	2650	1310	1370
Регулятор скорости		TGRV1,5/ MTY1,5	TGRV1,5/ MTY1,5	TGRV1,5	TGRT1
Макс. температура перемещаемого воздуха	°С	50	50	60	60
Масса	кг	8,3	8,1	18,0	18,0
№ схемы подключения		№ 4	№ 3	№ 1	№ 2
Степень защиты двигателя		IP-44	IP-44	IP-44	IP-44
Степень защиты клеммной коробки		IP-54	IP-54	IP-54	IP-54

Схема подключения № 1



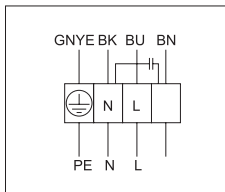
- U₁ – коричневый
- U₂ – синий
- Z₁ – чёрный
- Z₂ – оранжевый
- TK – белый
- PE – желто-чёрный

Схема подключения № 2



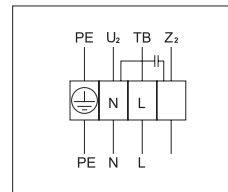
- U₁ – коричневый
- U₂ – красный
- V₁ – синий
- V₂ – серый
- W₁ – чёрный
- W₂ – оранжевый
- TK – белый
- PE – жёлто-зелёный

Схема подключения № 3



- BU – синий или серый
- BK – чёрный
- BN – коричневый
- GNYE – жёлто-зелёный

Схема подключения № 4



- U₂ – синий или серый
- Z₂ – чёрный
- TB – коричневый
- PE – жёлто-зелёный

Испытания рабочих характеристик вентиляторов проводились в Германии по нормативу DIN 24163 в соответствии с ISO 5801.



Крышный вентилятор с вертикальным выбросом воздуха



Область применения

■ Используется в системах вытяжной вентиляции зданий общественного или промышленного назначения (универмаги, бассейны, спортзалы, кухни или столовые, мастерские, склады и др.).

Описание

- Крыльчатка имеет загнутые назад лопатки. Для защиты от попадания извне посторонних предметов крыльчатка вентилятора закрыта металлической сеткой.
- Оснащается асинхронным одно- или трехфазным двигателем с внешним ротором производства фирмы Ziehl-Abegg (Германия).
- Шарикоподшипники позволяют достичь рабочего ресурса более 40000 часов без профилактики.
- Электродвигатели имеют встроенные в обмотки выведенные (управляющие) термоконтакты – схема подключения № 1 и № 2.
- Выведенные термоконтакты должны подключаться к внешнему защитному устройству.
- Класс изоляции F (схема подключения № 1 и № 2).

Конструкция

- Корпус и крыльчатка вентилятора изготавливаются из оцинкованного стального листа.
- Электродвигатель изготовлен из сплавов алюминия, меди и пластмассы.

Монтаж

- Вентилятор должен работать только в горизонтальном положении (ось вращения расположена вертикально).
- Вентилятор рекомендуется монтировать на специальных крышных коробах.

! Для надежного монтажа крышных вентиляторов LESSAR используйте набор рекомендуемых аксессуаров. Предлагаемые схемы монтажа смотрите на стр. 108 – 109.

Управление

■ Регулирование скорости осуществляется с помощью 5-ступенчатого трансформатора. Допускается подключение к одному регулятору скорости нескольких вентиляторов при условии, что суммарный рабочий ток вентиляторов не превысит номинальный ток, установленный для регулятора.

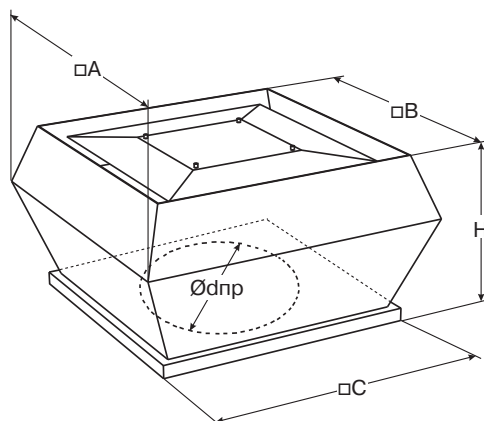
Качество и безопасность

- Сертификат соответствия в системе ГОСТ Р.

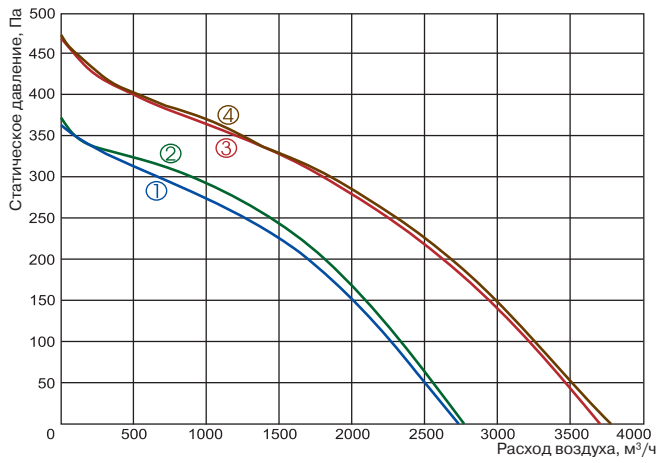
LV - FRCV 355 - 4 - 1

1 2 3 4 5 6

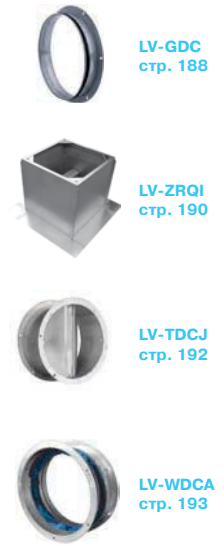
- 1 **LV** - вентиляционное оборудование торговой марки LESSAR
- 2 **FRCV** - вентилятор крышный
- 3 **V** - вертикальный выброс
- 4 **355** - типоразмер вентилятора, (мм)
- 5 Число пар полюсов мотора
 - 4 - пары полюсов
- 6 Число фаз вентилятора
 - 1 - однофазный (230 В)
 - 3 - трехфазный (400 В)



Тип вентилятора	Размеры, мм				
	A	B	C	H	Ødnp
LV-FRCV 355	720	618	595	420	438
LV-FRCV 400	720	618	595	420	438



- ① LV-FRCV 355-4-1
- ② LV-FRCV 355-4-3
- ③ LV-FRCV 400-4-1
- ④ LV-FRCV 400-4-3



LV-GDC
стр. 188

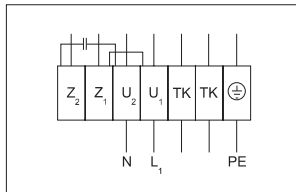
LV-ZRQI
стр. 190

LV-TDCJ
стр. 192

LV-WDCA
стр. 193

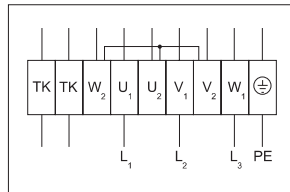
Технические характеристики	Ед. изм.	355-4-1	355-4-3	400-4-1	400-4-3
Напряжение/частота	В/Гц	230/50	400/50	230/50	400/50
Потребляемая мощность	кВт	0,27	0,243	0,451	0,436
Номинальный ток	А	1,3	0,48	2,15	0,81
Число оборотов в минуту	об./мин	1390	1340	1280	1320
Регулятор скорости		TGRV2	TGRT1	TGRV3	TGRT1
Макс. температура перемещаемого воздуха	°С	60	60	60	60
Масса	кг	39	38	42	41
№ схемы подключения		№ 1	№ 2	№ 1	№ 2
Степень защиты двигателя		IP-54	IP-54	IP-54	IP-54
Степень защиты клеммной коробки		IP-54	IP-54	IP-54	IP-54

Схема подключения № 1



- U₁ – коричневый
- U₂ – синий
- Z₁ – чёрный
- Z₂ – оранжевый
- TK – белый
- PE – желто-чёрный

Схема подключения № 2



- U₁ – коричневый
- U₂ – красный
- V₁ – синий
- V₂ – серый
- W₁ – чёрный
- W₂ – оранжевый
- TK – белый
- PE – жёлто-зелёный

Испытания рабочих характеристик вентиляторов проводились в Германии по нормативу DIN 24163 в соответствии с ISO 5801.



TGRV
стр. 201



TGRT
стр. 202

Крышный вентилятор с вертикальным выбросом воздуха



Область применения

■ Используется в системах вытяжной вентиляции зданий общественного или промышленного назначения (универмаги, бассейны, спортзалы, кухни или столовые, мастерские, склады и др.).

Описание

- Крыльчатка имеет загнутые назад лопатки. Для защиты от попадания извне посторонних предметов крыльчатка вентилятора закрыта металлической сеткой.
- Оснащается асинхронным одно- или трехфазным двигателем с внешним ротором производства фирмы Ziehl-Abegg (Германия).
- Шарикоподшипники позволяют достичь рабочего ресурса более 40000 часов без профилактики.
- Электродвигатели имеют встроенные в обмотки выведенные (управляющие) термоконтакты – схема подключения № 1 и № 2.
- Выведенные термоконтакты должны подключаться к внешнему защитному устройству.
- Класс изоляции F (схема подключения № 1 и № 2).

Конструкция

- Корпус и крыльчатка вентилятора изготавливаются из оцинкованного стального листа.
- Электродвигатель изготовлен из сплавов алюминия, меди и пластмассы.

Монтаж

- Вентилятор должен работать только в горизонтальном положении (ось вращения расположена вертикально).
- Вентилятор рекомендуется монтировать на специальных крышных коробах.

! Для надежного монтажа крышных вентиляторов LESSAR используйте набор рекомендуемых аксессуаров. Предлагаемые схемы монтажа смотрите на стр. 108 – 109.

Управление

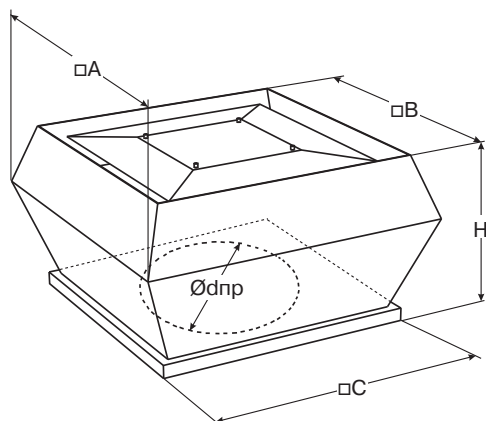
■ Регулирование скорости осуществляется с помощью 5-ступенчатого трансформатора. Допускается подключение к одному трансформатору нескольких вентиляторов при условии, что суммарный рабочий ток вентиляторов не превысит номинальный ток, установленный для регулятора.

Качество и безопасность

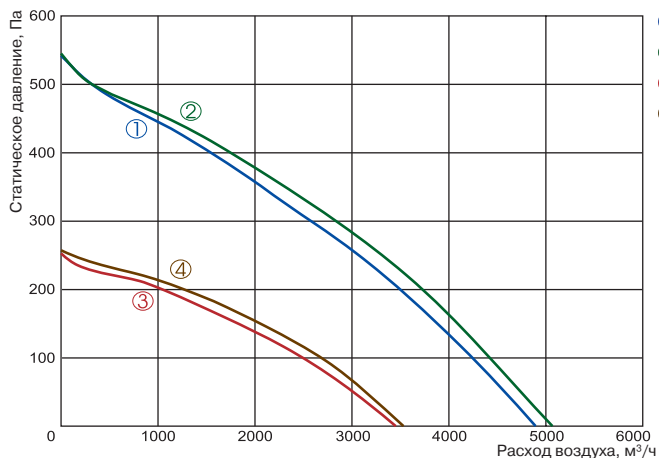
- Сертификат соответствия в системе ГОСТ Р.

LV - FRCV 450 - 4 - 1
 1 2 3 4 5 6

- 1 **LV** - вентиляционное оборудование торговой марки LESSAR
- 2 **FRCV** - вентилятор крышный
- 3 **V** - вертикальный выброс
- 4 **450** - типоразмер вентилятора, (мм)
- 5 Число пар полюсов мотора
 - 4 - пары полюсов
 - 6 - пар полюсов
- 6 Число фаз вентилятора
 - 1 - однофазный (230 В)
 - 3 - трехфазный (400 В)



Тип вентилятора	Размеры, мм				
	A	B	C	H	Ødnp
LV-FRCV 450	900	700	665	485	438



Технические характеристики	Ед. изм.	450-4-1	450-4-3	450-6-1	450-6-3
Напряжение/частота	В/Гц	230/50	400/50	230/50	400/50
Потребляемая мощность	кВт	0,628	0,652	0,243	0,267
Номинальный ток	А	2,87	1,32	1,06	0,61
Число оборотов в минуту	об./мин	1230	1250	920	880
Регулятор скорости		TGRV5	TGRT2	TGRV2	TGRT1
Макс. температура перемещаемого воздуха	°С	60	60	60	60
Масса	кг	62,5	61	62,5	59,5
№ схемы подключения		№ 1	№ 2	№ 1	№ 2
Степень защиты двигателя		IP-54	IP-54	IP-54	IP-54
Степень защиты клеммной коробки		IP-54	IP-54	IP-54	IP-54

Схема подключения № 1

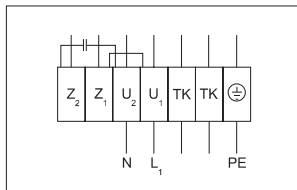
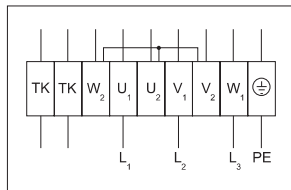


Схема подключения № 2



U₁ – коричневый
 U₂ – синий
 Z₁ – чёрный
 Z₂ – оранжевый
 TK – белый
 PE – желто-чёрный

U₁ – коричневый
 U₂ – красный
 V₁ – синий
 V₂ – серый
 W₁ – чёрный
 W₂ – оранжевый
 TK – белый
 PE – жёлто-зелёный



Испытания рабочих характеристик вентиляторов проводились в Германии по нормативу DIN 24163 в соответствии с ISO 5801.

Крышный вентилятор с вертикальным выбросом воздуха



Область применения

■ Используется в системах вытяжной вентиляции зданий общественного или промышленного назначения (универмаги, бассейны, спортзалы, кухни или столовые, мастерские, склады и др.).

Описание

- Крыльчатка имеет загнутые назад лопатки. Для защиты от попадания извне посторонних предметов крыльчатка вентилятора закрыта металлической сеткой.
- Оснащается асинхронным одно- или трехфазным двигателем с внешним ротором производства фирмы Ziehl-Abegg (Германия).
- Шарикоподшипники позволяют достичь рабочего ресурса более 40000 часов без профилактики.
- Электродвигатели имеют встроенные в обмотки выведенные (управляющие) термоконтакты – схема подключения № 2.
- Выведенные термоконтакты должны подключаться к внешнему защитному устройству.
- Класс изоляции F (схема подключения № 2).

Конструкция

- Корпус и крыльчатка вентилятора изготавливаются из оцинкованного стального листа.
- Электродвигатель изготовлен из сплавов алюминия, меди и пластмассы.

Монтаж

- Вентилятор должен работать только в горизонтальном положении (ось вращения расположена вертикально).
- Вентилятор рекомендуется монтировать на специальных крышных коробах.

! Для надежного монтажа крышных вентиляторов LESSAR используйте набор рекомендуемых аксессуаров. Предлагаемые схемы монтажа смотрите на стр. 108 – 109.

Управление

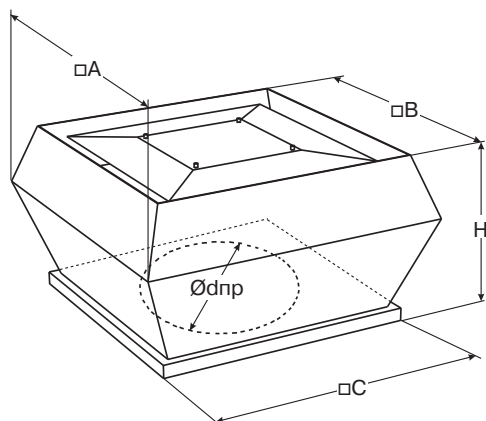
■ Регулирование скорости осуществляется с помощью 5-ступенчатого трансформатора. Допускается подключение к одному трансформатору нескольких вентиляторов при условии, что суммарный рабочий ток вентиляторов не превысит номинальный ток, установленный для регулятора.

Качество и безопасность

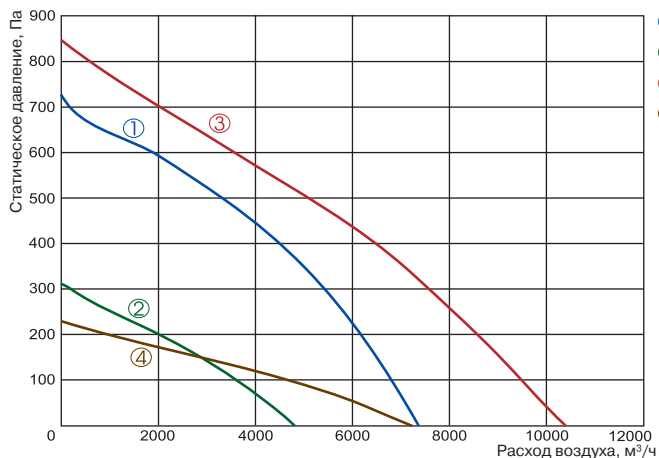
- Сертификат соответствия в системе ГОСТ Р.

LV - FRCV 500 - 4 - 3
 1 2 3 4 5 6

- 1 **LV** - вентиляционное оборудование торговой марки LESSAR
- 2 **FRCV** - вентилятор крышный
- 3 **V** - вертикальный выброс
- 4 **500** - типоразмер вентилятора, (мм)
- 5 Число пар полюсов мотора
 - 4 - пары полюсов
 - 6 - пар полюсов
- 6 Число фаз вентилятора
 - 3 - трехфазный (400 В)



Тип вентилятора	Размеры, мм				
	A	B	C	H	Ødnp
LV-FRCV 500	900	700	665	485	438
LV-FRCV 560	1150	972	939	609	605



- ① LV-FRCV 500-4-3
- ② LV-FRCV 500-6-3
- ③ LV-FRCV 560-4-3
- ④ LV-FRCV 560-6-3



LV-GDC
стр. 188

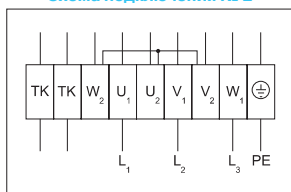
LV-ZRQI
стр. 190

LV-TDCJ
стр. 192

LV-WDCA
стр. 193

Технические характеристики	Ед. изм.	500-4-3	500-6-3	560-4-3	560-6-3
Напряжение/частота	В/Гц	400/50	400/50	400/50	400/50
Потребляемая мощность	кВт	1,190	0,388	1,809	0,622
Номинальный ток	А	2,21	0,79	3,38	1,07
Число оборотов в минуту	об./мин	1330	840	1180	800
Регулятор скорости		TGRT4	TGRT2	TGRT5	TGRT2
Макс. температура перемещаемого воздуха	°С	55	60	50	40
Масса	кг	65	59	109	98
№ схемы подключения		№ 2	№ 2	№ 2	№ 2
Степень защиты двигателя		IP-54	IP-54	IP-54	IP-54
Степень защиты клеммной коробки		IP-54	IP-54	IP-54	IP-54

Схема подключения № 2



- U₁ – коричневый
- U₂ – красный
- V₁ – синий
- V₂ – серый
- W₁ – чёрный
- W₂ – оранжевый
- TK – белый
- PE – жёлто-зелёный



TGRT
стр. 202

Испытания рабочих характеристик вентиляторов проводились в Германии по нормативу DIN 24163 в соответствии с ISO 5801.

Крышный вентилятор с вертикальным выбросом воздуха



Область применения

■ Используется в системах вытяжной вентиляции зданий общественного или промышленного назначения (универмаги, бассейны, спортзалы, кухни или столовые, мастерские, склады и др.).

Описание

- Крыльчатка имеет загнутые назад лопатки. Для защиты от попадания извне посторонних предметов крыльчатка вентилятора закрыта металлической сеткой.
- Оснащается асинхронным одно- или трехфазным двигателем с внешним ротором производства фирмы Ziehl-Abegg (Германия).
- Шарикоподшипники позволяют достичь рабочего ресурса более 40000 часов без профилактики.
- Электродвигатели имеют встроенные в обмотки выведенные (управляющие) термоконтакты – схема подключения № 2.
- Выведенные термоконтакты должны подключаться к внешнему защитному устройству.
- Класс изоляции F (схема подключения № 2).

Конструкция

- Корпус и крыльчатка вентилятора изготавливаются из оцинкованного стального листа.
- Электродвигатель изготовлен из сплавов алюминия, меди и пластмассы.

Монтаж

- Вентилятор должен работать только в горизонтальном положении (ось вращения расположена вертикально).
- Вентилятор рекомендуется монтировать на специальных крышных коробах.

! Для надежного монтажа крышных вентиляторов LESSAR используйте набор рекомендуемых аксессуаров. Предлагаемые схемы монтажа смотрите на стр. 108 – 109.

Управление

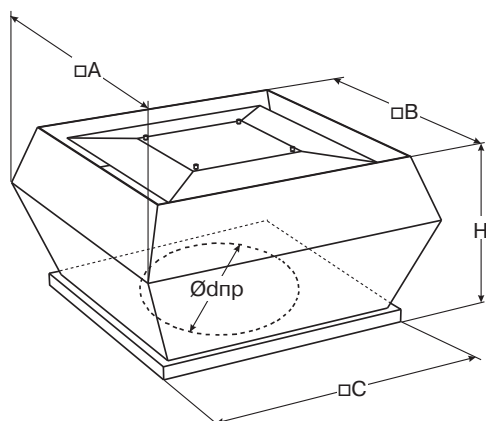
■ Регулирование скорости осуществляется с помощью 5-ступенчатого трансформатора. Допускается подключение к одному трансформатору нескольких вентиляторов при условии, что суммарный рабочий ток вентиляторов не превысит номинальный ток, установленный для регулятора.

Качество и безопасность

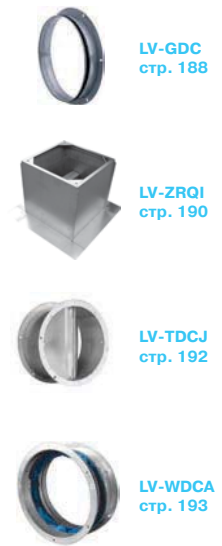
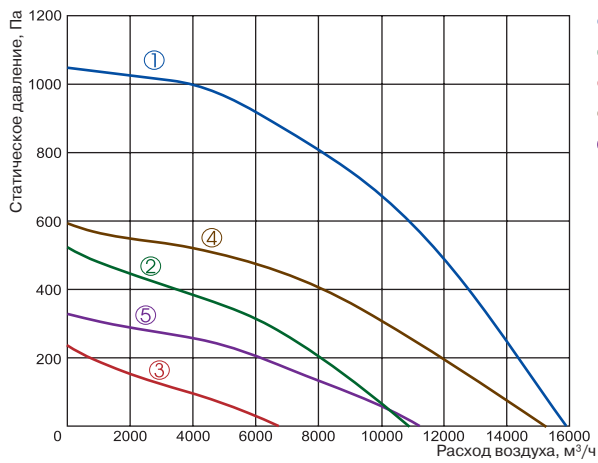
- Сертификат соответствия в системе ГОСТ Р.

LV - FRCV 630 - 4 - 3
 1 2 3 4 5 6

- 1 **LV** - вентиляционное оборудование торговой марки LESSAR
- 2 **FRC** - вентилятор крышный
- 3 **V** - вертикальный выброс
- 4 **630** - типоразмер вентилятора, (мм)
- 5 Число пар полюсов мотора
 - 4 - пары полюсов
 - 6 - пар полюсов
 - 8 - пар полюсов
- 6 Число фаз вентилятора
 - 3 - трехфазный (400 В)

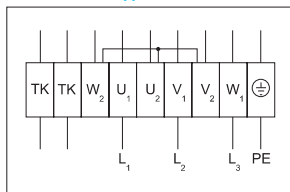


Тип вентилятора	Размеры, мм				
	A	B	C	H	Ødnp
LV-FRCV 630	1150	972	939	609	605
LV-FRCV 710	1350	1176	1040	717	674



Технические характеристики	Ед. изм.	630-4-3	630-6-3	630-8-3	710-6-3	710-8-3
Напряжение/частота	В/Гц	400/50	400/50	400/50	400/50	400/50
Потребляемая мощность	кВт	4,148	1,225	0,383	2,0	0,99
Номинальный ток	А	7,03	2,6	0,86	3,9	1,93
Число оборотов в минуту	об./мин	1360	880	520	890	650
Регулятор скорости		TGRT11	TGRT4	TGRT2	TGRT7	TGRT3
Макс. температура перемещаемого воздуха	°С	50	70	60	40	40
Масса	кг	140,0	123,5	117,5	207	198,5
№ схемы подключения		№ 2	№ 2	№ 2	№ 2	№ 2
Степень защиты двигателя		IP-54	IP-54	IP-54	IP-54	IP-54
Степень защиты клеммной коробки		IP-54	IP-54	IP-54	IP-54	IP-54

Схема подключения № 2



- U₁ – коричневый
- U₂ – красный
- V₁ – синий
- V₂ – серый
- W₁ – чёрный
- W₂ – оранжевый
- ТК – белый
- PE – жёлто-зелёный

Испытания рабочих характеристик вентиляторов проводились в Германии по нормативу DIN 24163 в соответствии с ISO 5801.



Крышный вентилятор бытового типа (исполнение ECO)

Новинка!



Область применения

■ Используется в системах вытяжной вентиляции небольших жилых, общественных и административных помещений (коттеджи, одно- и многоквартирные дома, офисы, детские сады и др.).

Описание

- Крыльчатка изготовлена из пластмассы и имеет загнутые назад лопатки. Для защиты от попадания извне посторонних предметов крыльчатка вентилятора закрыта металлической сеткой.
- Оснащаются производительными и экономичными вентиляторами с электрокоммутируемыми двигателями ЕС. Электрокоммутируемые двигатели ЕС расходуют до 60 % меньше электроэнергии по сравнению со стандартными двигателями АС.
- Электродвигатели ЕС оснащаются интегрированным прогрессивным контролем и управлением.
- Электродвигатели ЕС по сравнению с обычными двигателями АС продолжают тихо работать во время регулирования их скорости вращения.

Конструкция

- Корпус вентилятора изготавливается из оцинкованного стального листа.
- Крыльчатка изготовлена из пластмассы
- Электродвигатель изготовлен из сплавов алюминия, меди и пластмассы.

Монтаж

- Вентилятор должен работать только в горизонтальном положении (ось вращения расположена вертикально).
- Вентилятор рекомендуется монтировать на специальных крышных коробах.

Для надежного монтажа крышных вентиляторов LESSAR используйте набор рекомендуемых аксессуаров. Предлагаемые схемы монтажа смотрите на стр. 108 – 109.

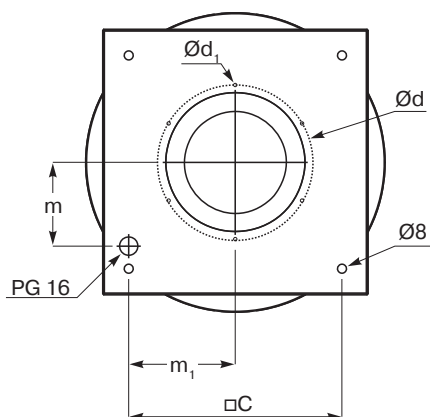
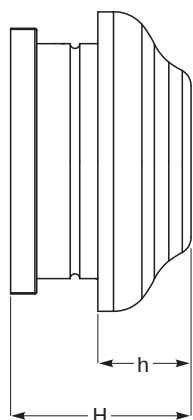
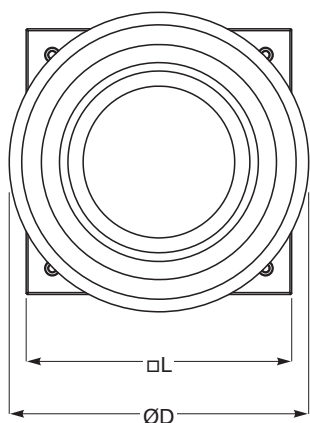


Управление

- Регулирование скорости осуществляется при помощи регулятора скорости МТР010 с управляющим сигналом 0 – 10 В.

Качество и безопасность

- Сертификат соответствия в системе ГОСТ Р.

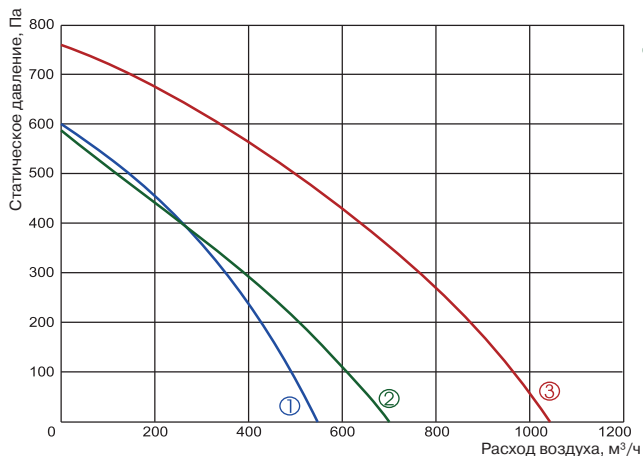


LV - FRC H 190 - ECO

1 2 3 4 5

- 1 LV - вентиляционное оборудование торговой марки LESSAR
- 2 FRC - вентилятор крышный
- 3 H - горизонтальный выброс
- 4 190 - типоразмер вентилятора, (мм)
- 5 ECO - энергоэффективное исполнение

Тип вентилятора	Размеры, мм								
	ØD	H	h	L	Ød	Ød ₁	m	m ₁	n
LV-FRCH 190-ECO	344	234	107	305	177	6,1	96,5	123,5	245
LV-FRCH 220-ECO	450	241	109	405	230	7,1	138	168	330
LV-FRCH 225-ECO	450	245	109	405	230	7,1	138	168	330



- ① LV-FRCH 190-ECO
- ② LV-FRCH 220-ECO
- ③ LV-FRCH 225-ECO



LV-QTA
стр. 188



LV-GDC
стр. 188



LV-ZRQA
стр. 189



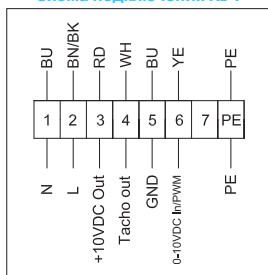
LV-TDCJ
стр. 192



LV-WDCA
стр. 193

Технические характеристики	Ед. изм.	190-ECO	220-ECO	225-ECO
Напряжение/частота	В/Гц	230/50	230/50	230/50
Потребляемая мощность	кВт	0,084	0,097	0,17
Номинальный ток	А	0,66	0,77	1,29
Число оборотов в минуту	об./мин	3150	2700	2860
Расход воздуха	м³/ч	550	700	1040
Макс. температура перемещаемого воздуха	°С	60	60	60
Мин. температура воздуха	°С	-25	-25	-25
Масса	кг	4,4	7,0	7,6
№ схемы подключения		№ 1	№ 1	№ 1
Степень защиты двигателя		IP-44	IP-44	IP-44
Степень защиты клеммной коробки		IP-54	IP-54	IP-54

Схема подключения № 1



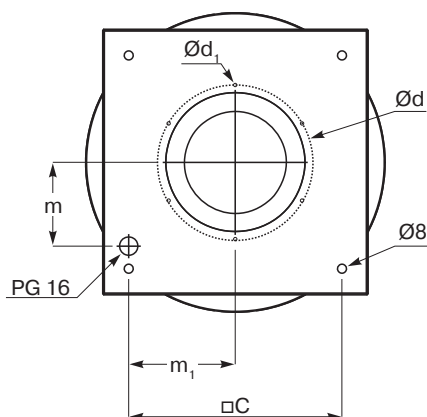
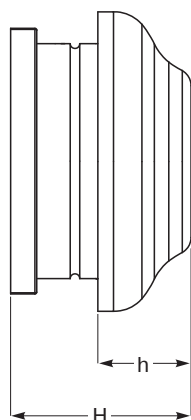
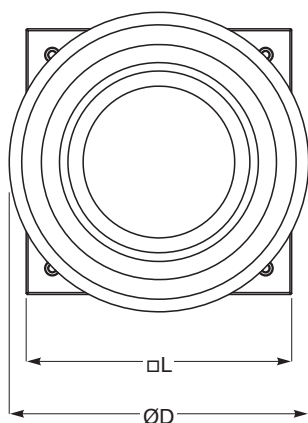
- BN – коричневый
- BU – синий
- BK – чёрный
- YE – жёлтый
- RD – красный
- WH – белый
- PE – жёлто-зелёный

Испытания рабочих характеристик вентиляторов проводились в Германии по нормативу DIN 24163 в соответствии с ISO 5801. Уровень звукового давления указан для вентилятора, работающего при максимальной нагрузке в помещении с нормальным звукопоглощением, по нормативу DIN 45635 в соответствии с ISO 3744 на расстоянии 1 метр от установки.



MTP010
стр. 200

Крышный вентилятор бытового типа



Область применения

■ Используется в системах вытяжной вентиляции небольших жилых, общественных и административных помещений (коттеджи, одно- и многоквартирные дома, офисы, детские сады и др.).

Описание

- Крыльчатка имеет загнутые назад лопатки.
- Оснащается асинхронным однофазным двигателем с внешним ротором производства фирмы EBM PAPST GmbH (Германия).
- Шарикоподшипники позволяют достичь рабочего ресурса более 40000 часов без профилактики.
- Электродвигатели имеют встроенный в обмотки последовательный (автоматический) термоконтакт с автоматическим перезапуском.
- Класс изоляции В.

Конструкция

- Корпус изготавливается из металла и окрашивается порошковой краской в чёрный цвет.
- Крыльчатка вентилятора выполнена из термостойкого пластика (для типоразмера 250 мм из оцинкованного стального листа).
- Электродвигатель вентилятора изготавливается из сплавов алюминия, меди и пластмассы.

Монтаж

- Вентилятор должен работать только в горизонтальном положении (ось вращения должна быть расположена вертикально).
- Вентилятор рекомендуется монтировать на специальных крышных коробах.

! Для надежного монтажа крышных вентиляторов LESSAR используйте набор рекомендуемых аксессуаров. Предлагаемые (возможные) схемы монтажа смотрите на стр. 108 – 109.

Управление

■ Регулирование скорости осуществляется с помощью плавного (бесступенчатого) регулятора скорости или 5-ступенчатого трансформатора. Допускается подключение к одному регулятору скорости нескольких вентиляторов при условии, что суммарный рабочий ток вентиляторов не превысит номинальный ток, установленный для регулятора.

Качество и безопасность

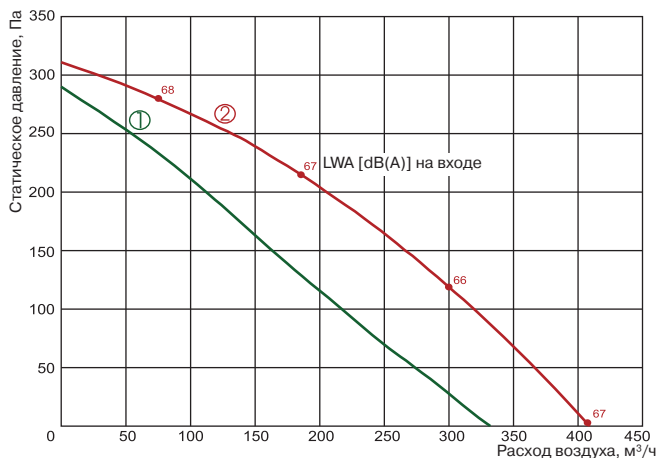
- Сертификат соответствия в системе ГОСТ Р.

LV - FRC H 190 S

1 2 3 4 5

- 1 LV - вентиляционное оборудование торговой марки LESSAR
- 2 FRC - вентилятор крышный
- 3 H - горизонтальный выброс
- 4 190 - типоразмер вентилятора, (мм)
- 5 L, S - величина напора воздуха

Тип вентилятора	Размеры, мм								
	ØD	H	h	L	Ød	Ød _i	m	m ₁	n
LV-FRCH 190 S	344	207,3	107	305	177	6,1	96,5	123,5	245
LV-FRCH 190 L	344	207,3	107	305	177	6,1	96,5	123,5	245



- ① LV-FRCH 190 S
- ② LV-FRCH 190 L



LV-QTA
стр. 188



LV-GDC
стр. 188



LV-ZRQA
стр. 189



LV-TDCJ
стр. 192



LV-WDCA
стр. 193

Технические характеристики

	Ед. изм.	190 S	190 L
Напряжение/частота	В/Гц	230/50	230/50
Потребляемая мощность	кВт	0,044	0,065
Номинальный ток	А	0,19	0,28
Число оборотов в минуту	об./мин	1962	2442
Регулятор скорости		TGRV1,5/MTY0,5	TGRV1,5/MTY0,5
Макс. температура перемещаемого воздуха	°С	50	50
Масса	кг	4,4	4,4
№ схемы подключения		№ 3	№ 2
Степень защиты двигателя		IP-44	IP-44
Степень защиты клеммной коробки		IP-54	IP-54

Уровень шума	Lpa, дБА	Lwa total, дБА	Lwa, дБА									
			63 Гц	125 Гц	250 Гц	500 Гц	1 кГц	2 кГц	4 кГц	8 кГц	16 кГц	
190 S	на входе	56	63	38	43	51	53	57	54	48	41	28
	на расстоянии 1 м	55	63	36	44	53	51	53	52	48	38	25
Измерено при L=233 м³/ч; Ps=85 Па												
190 L	на входе	59	66	38	44	54	59	60	61	57	41	28
	на расстоянии 1 м	53	60	28	37	51	54	58	53	47	32	18

Измерено при L=278 м³/ч; Ps=140 Па

Схема подключения № 2

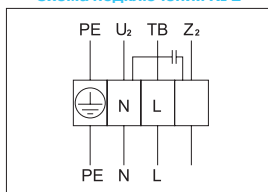
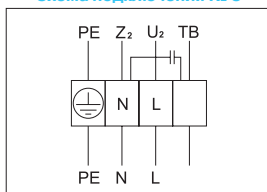


Схема подключения № 3



- U₂ – синий или серый
- Z₂ – чёрный
- TB – коричневый
- PE – жёлто-зелёный



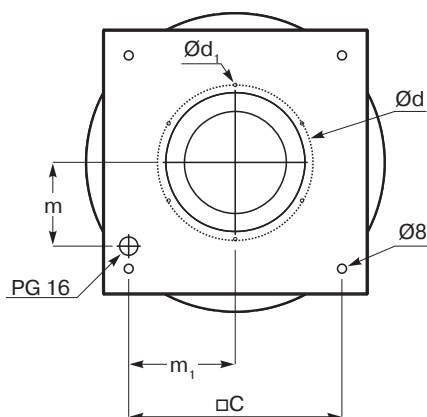
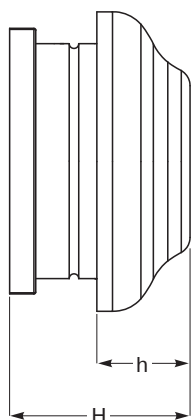
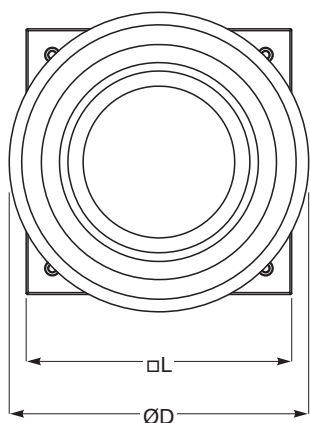
MTY
стр. 200



TGRV
стр. 201

Испытания рабочих характеристик вентиляторов проводились в Германии по нормативу DIN 24163 в соответствии с ISO 5801. Уровень звукового давления указан для вентилятора, работающего при максимальной нагрузке в помещении с нормальным звукопоглощением, по нормативу DIN 45635 в соответствии с ISO 3744 на расстоянии 1 метр от установки.

Крышный вентилятор бытового типа



Область применения

■ Используется в системах вытяжной вентиляции небольших жилых, общественных и административных помещений (коттеджи, одно- и многоквартирные дома, офисы, детские сады и др.).

Описание

- Крыльчатка имеет загнутые назад лопатки.
- Оснащается асинхронным однофазным двигателем с внешним ротором производства фирмы EBM PAPST GmbH (Германия).
- Шарикоподшипники позволяют достичь рабочего ресурса более 40000 часов без профилактики.
- Электродвигатели имеют встроенный в обмотки последовательный (автоматический) термоконтакт с автоматическим перезапуском.
- Класс изоляции В.

Конструкция

- Корпус изготавливается из металла и окрашивается порошковой краской в чёрный цвет.
- Крыльчатка вентилятора выполнена из термостойкого пластика (для типоразмера 250 мм из оцинкованного стального листа).
- Электродвигатель вентилятора изготавливается из сплавов алюминия, меди и пластмассы.

Монтаж

- Вентилятор должен работать только в горизонтальном положении (ось вращения должна быть расположена вертикально).
- Вентилятор рекомендуется монтировать на специальных крышных коробах.

! Для надежного монтажа крышных вентиляторов LESSAR используйте набор рекомендуемых аксессуаров. Предлагаемые (возможные) схемы монтажа смотрите на стр. 108 – 109.

Управление

■ Регулирование скорости осуществляется с помощью плавного (бесступенчатого) регулятора скорости или 5-ступенчатого трансформатора. Допускается подключение к одному регулятору скорости нескольких вентиляторов при условии, что суммарный рабочий ток вентиляторов не превысит номинальный ток, установленный для регулятора.

Качество и безопасность

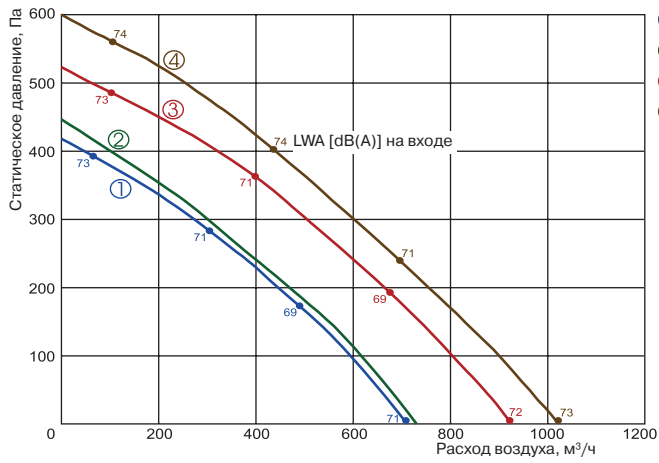
- Сертификат соответствия в системе ГОСТ Р.

LV - FRC H 220 S

1 2 3 4 5

- 1 LV - вентиляционное оборудование торговой марки LESSAR
- 2 FRC - вентилятор крышный
- 3 H - горизонтальный выброс
- 4 220 - типоразмер вентилятора, (мм)
- 5 L, S - величина напора воздуха

Тип вентилятора	Размеры, мм								
	ØD	H	h	L	Ød	Ød ₁	m	m ₁	n
LV-FRCH 220 S	450	214,35	109	405	230	7,1	138	168	330
LV-FRCH 220 M	450	214,35	109	405	230	7,1	138	168	330
LV-FRCH 225 L	450	214,35	109	405	230	7,1	138	168	330
LV-FRCH 250 L	450	214,35	109	405	230	7,1	138	168	330



- ① LV-FRCH 220 S
- ② LV-FRCH 220 M
- ③ LV-FRCH 225 L
- ④ LV-FRCH 250 L



LV-QTA
стр. 188



LV-GDC
стр. 188



LV-ZRQA
стр. 189



LV-TDCJ
стр. 192



LV-WDCA
стр. 193

Технические характеристики	Ед. изм.	220 S	220 M	225L	250L
Напряжение/частота	В/Гц	230/50	230/50	230/50	230/50
Потребляемая мощность	кВт	0,097	0,106	0,155	0,208
Номинальный ток	А	0,42	0,46	0,68	0,90
Число оборотов в минуту	об./мин	2534	2700	2542	2442
Регулятор скорости		TGRV1,5/ MTY0,5	TGRV1,5/ MTY0,5	TGRV1,5/ MTY1,5	TGRV1,5/ MTY1,5
Макс. температура перемещаемого воздуха	°С	40	55	60	40
Масса	кг	6,8	7,0	7,6	8,0
№ схемы подключения		№ 2	№ 1	№ 2	№ 2
Степень защиты двигателя		IP-44	IP-44	IP-44	IP-44
Степень защиты клеммной коробки		IP-54	IP-54	IP-54	IP-54

Уровень шума		Lpa, дБА	Lwa total, дБА	Lwa, дБА								
				63 Гц	125 Гц	250 Гц	500 Гц	1 кГц	2 кГц	4 кГц	8 кГц	16 кГц
220 S	на входе	62	69	39	50	57	63	64	62	58	54	34
	на расстоянии 1 м	55	62	31	44	53	57	58	54	50	40	23
Измерено при L=489 м³/ч; Ps=173 Па												
220 M	на входе	64	71	42	55	58	65	65	63	60	55	38
	на расстоянии 1 м	59	66	34	46	54	58	62	56	52	44	33
Измерено при L=508 м³/ч; Ps=177 Па												
225L	на входе	62	69	40	52	56	63	64	62	56	51	33
	на расстоянии 1 м	57	64	32	44	53	58	61	59	52	43	30
Измерено при L=585 м³/ч; Ps=251 Па												
250L	на входе	64	71	44	57	59	64	65	63	62	57	44
	на расстоянии 1 м	58	65	34	50	55	58	61	59	52	45	33
Измерено при L=696 м³/ч; Ps=240 Па												

Схема подключения № 1

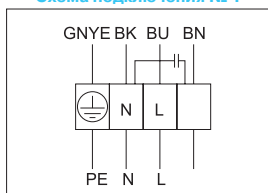
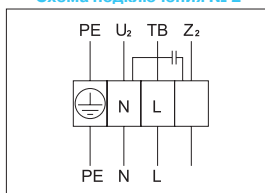


Схема подключения № 2



U₂, BU – синий или серый
 Z₂, BK – чёрный
 TB, BN – коричневый
 PE, GNYE – жёлто-зелёный



MTY
стр. 200



TGRV
стр. 201

Испытания рабочих характеристик вентиляторов проводились в Германии по нормативу DIN 24163 в соответствии с ISO 5801. Уровень звукового давления указан для вентилятора, работающего при максимальной нагрузке в помещении с нормальным звукопоглощением, по нормативу DIN 45635 в соответствии с ISO 3744 на расстоянии 1 метр от установки.

Рекомендуемые схемы монтажа

