

# SH 10 S, SH 15 S

## Накопительный водонагреватель закрытого типа

### Инструкция по эксплуатации и монтажу

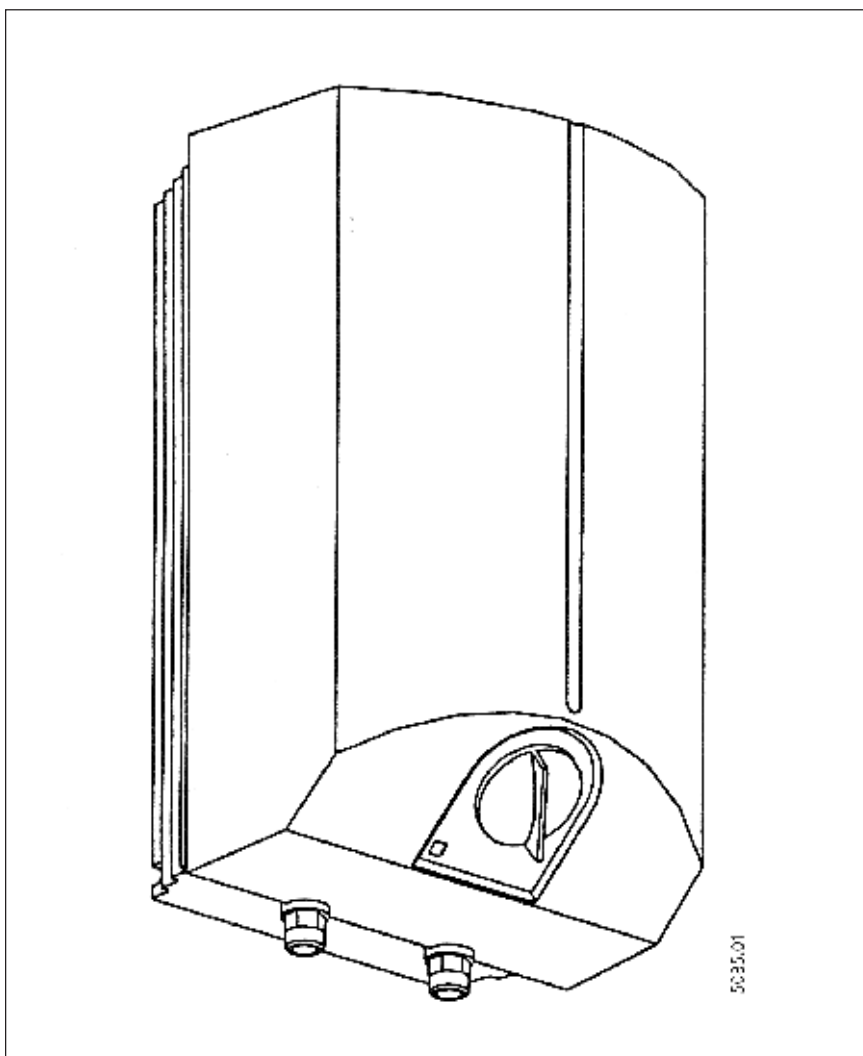


Рис. I

Монтаж, первый ввод в эксплуатацию и обслуживание должны производиться только специалистом в соответствии с данной инструкцией.

#### Основные правила установки оборудования Stiebel Eltron

Требования к проектированию, монтажу и эксплуатации оборудования определяются следующими основными документами:

- Правилами устройства электроустановок (ПУЭ);
- ГОСТ Р 50571.1-13 "Электроустановки зданий";
- СНИП 3.05.06-85 "Электротехнические устройства";
- Инструкцией по электроснабжению индивидуальных частных домов и других частных сооружений;
- Правилами эксплуатации электроустановок потребителей (ПЭЭП);
- Правилами техники безопасности при эксплуатации электроустановок потребителей (ПТБ);
- Гражданским кодексом;
- Другими нормативными документами;
- Проектирование, монтаж и эксплуатация оборудования должна осуществляться организациями (лицами) имеющими лицензии на данный вид деятельности, прошедшими обучение и имеющими допуск на данный вид работ.

При установке водонагревателей необходимо соблюдать следующие требования, невыполнение которых могут привести к преждевременному выходу из строя оборудования:

- качество энергоснабжения;
- наличие блуждающих токов на водопроводных трубах;
- монтаж водонагревателей диэлектрическими жесткими трубами (гибкая армированная проводка считается временным подключением и не рекомендуется), при использовании токопроводящих труб необходимо использовать диэлектрические вставки;
- установку штатных групп безопасности для напорных накопительных водонагревателей;
- установку штатных смесителей для безнапорных водонагревателей;
- точное соблюдение электрического подключения оборудования (L/N/PE- см. электрические схемы подключения);
- строгое соблюдение руководств по монтажу и эксплуатации.

**Несоблюдение перечисленных требований является одним из мотивов к отказу от гарантийных обязательств**

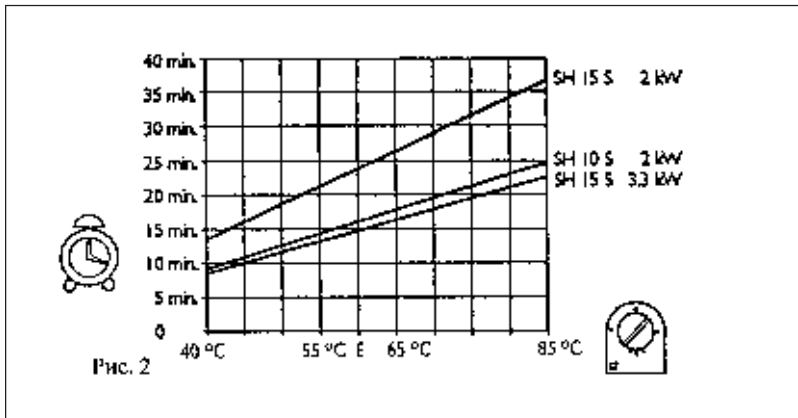


Рис. 2

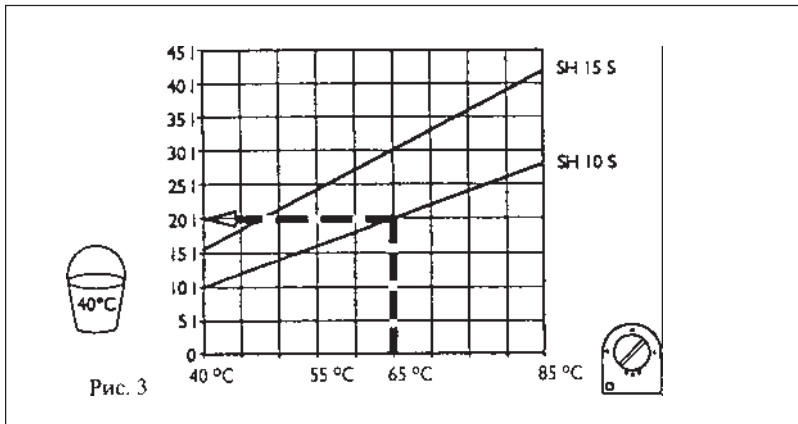


Рис. 3

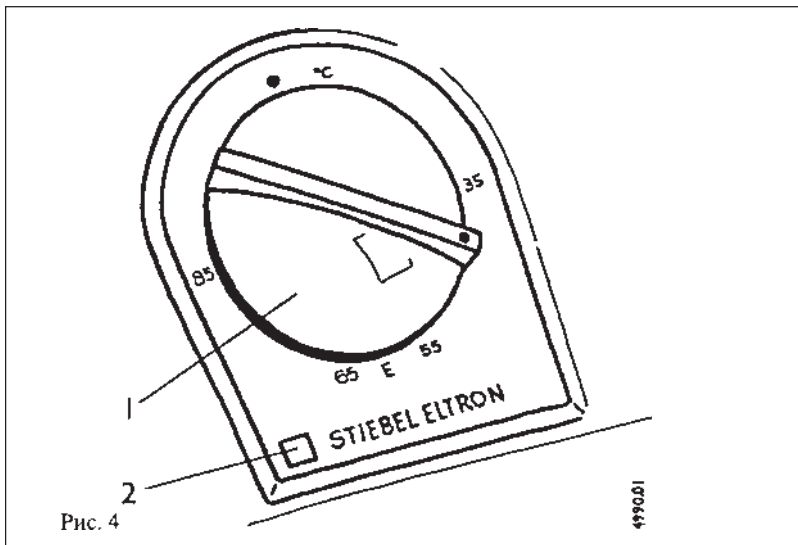


Рис. 4

4990.01

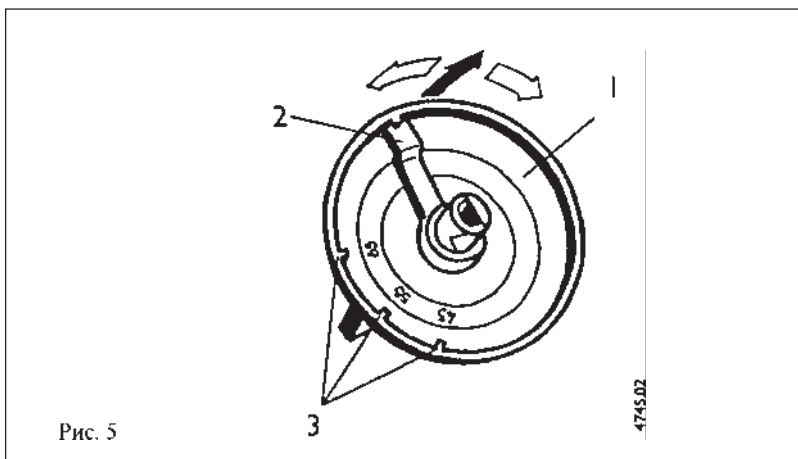


Рис. 5

4745.02

## Описание

Закрытый (функционирующий под давлением водопроводной сети) накопительный водонагреватель поддерживает температуру воды на определенном уровне. Температура воды регулируется бесступенчато в диапазоне от 35°С до 85°С. Если все содержимое водонагревателя оказывается израсходованным, время нагрева определяется по диаграмме (рис. 2).

Во время нагрева из предохранительного клапана капает вода, что является следствием расширения воды в процессе нагрева. В случае, если по окончании нагрева вода продолжает капать, следует проинформировать об этом специалиста.

## Выбор температуры (рис. 4)

- 1 Ручка регулирования температуры
  - = холод. В этом положении прибор защищен от замерзания, но не арматура и подводящие трубы.
  - E (60°С) = рекомендованная энергосберегающая установка, малое образование накипи.
  - 85°С = максимально устанавливаемая температура.

Фактическая температура может незначительно отличаться от заданной величины.

- 2 Сигнальная лампочка горит во время нагрева.

**Внимание!** При установке температуры более 45°С существует опасность ожога.

Количество смешанной воды (рис. 3) зависит от установленной температуры. Пример: прибор SH 10 S при установленной температуре 65°С при смешивании с холодной (15°С) водой дает 20 л воды с температурой 40°С.

## Ограничитель выбора температуры

(рис. 5) предназначен для:

- защиты от ожогов;
- меньшего энергопотребления;
- уменьшения образования накипи.

- 1 Ручка регулятора.
- 2 Установленное на заводе положение 85°С.
- 3 Возможные положения установки ограничителя температуры.

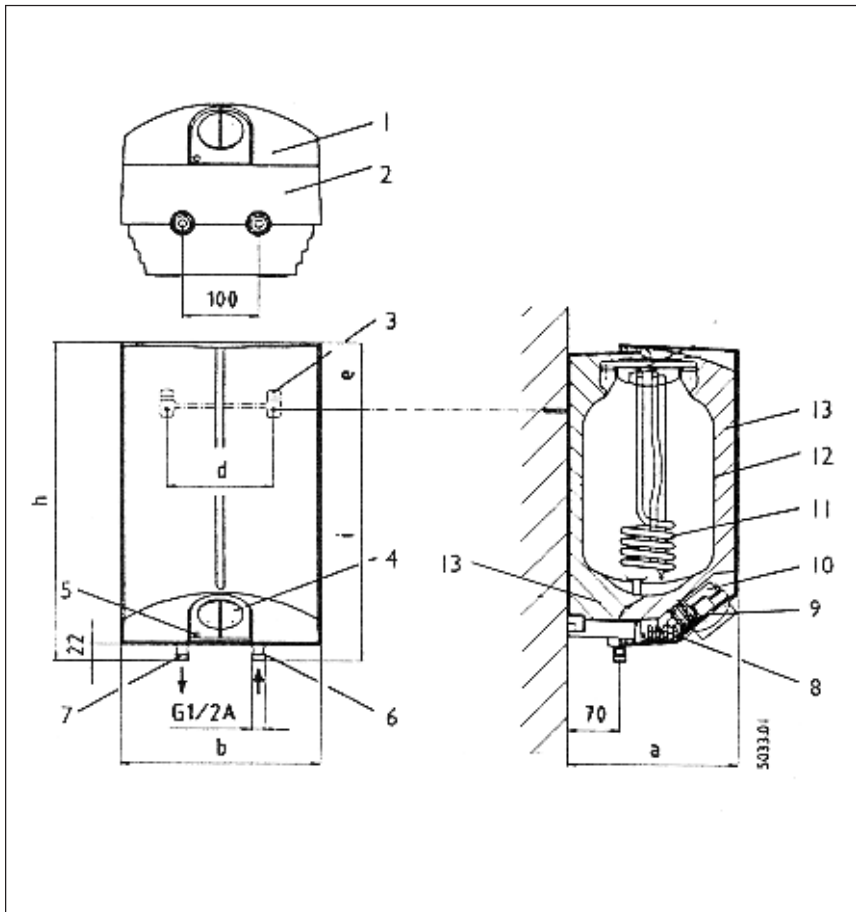


Рис. 6

**Технические данные**

- 1 Передняя часть корпуса
- 2 Задняя часть корпуса
- 3 Навесная конструкция
- 4 Ручка регулятора
- 5 Сигнальная лампа
- 6 Вход холодной воды
- 7 Выход горячей воды
- 8 Подключение клемм
- 9 Ограничитель температуры
- 10 Регулятор
- 11 Нагревательный фланец с нагревательными элементами и защитной регулирующей трубкой
- 12 Сосуд из меди
- 13 Термоизоляция

Тип	SH 10 S	SH 15 S
Содержимое, л	10	15
Размер а мм	275	295
Размер b мм	295	316
Размер d мм	200	200
Размер e мм	116	105
Размер h мм	503	600
Размер i мм	387	495
Рабоч. избыт. давление бар	7	7
Вес кг	8,2	11,1

Мощность нагрева:  
см. таблицу

Напряжение: см. таблицу

Предел установки температуры: ...85 °С (плавно устанавливаемый)

Применение: прибор предназначен для снабжения горячей водой одной или нескольких водозаборных точек.

Прибор эксплуатируется совместно с группой безопасности.

## Инструкция по монтажу

Монтаж осуществляется только квалифицированным специалистом в соответствии с требованиями, содержащимися в данном руководстве

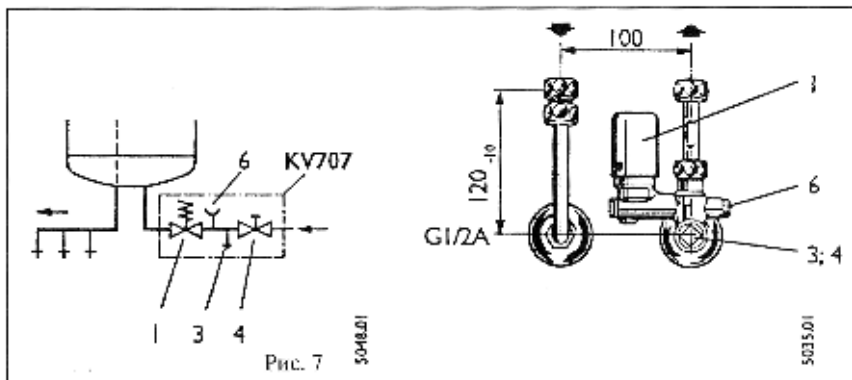


Рис. 7

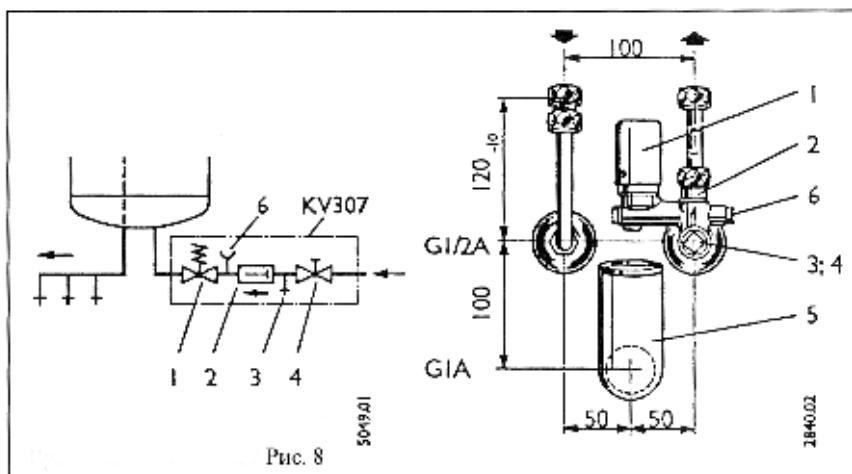


Рис. 8

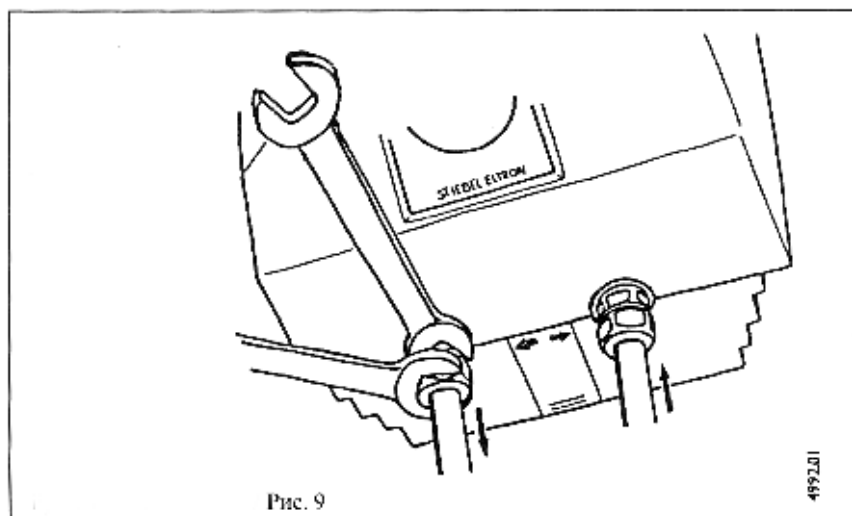


Рис. 9

### Монтаж и подключение воды

Используйте монтажный шаблон, напечатанный на упаковке.

Монтируйте прибор:

- вертикально, штуцерами вниз (рис. 9);
- в незамерзающем помещении;
- вблизи от того места водозабора,

у которого чаще всего пользуются водой.

При монтаже учитывайте:

- требования местной водоснабжающей организации;
- требования местной энергоснабжающей организации.

**Давление в приборе не должно превышать 7 бар.**

На входе холодной воды устанавливается группа безопасности:

- SH 10: KV 307, KV 707
- SH 15: KV 307

при давлении воды до 5 и 6 бар.

Группа безопасности KV 40 (с редуктором) применяется при давлении воды до 10 бар.

На выходе группы безопасности KV 40 следует установить давление не более 4,8 бар.

Сточная линия предохранительной группы должна быть смонтирована с постоянным наклоном вниз. Регулярно проверяйте функционирование группы безопасности (см. инструкцию по группе безопасности).

### Номера для заказа:

KV 707	№ 00 07 56 (7 бар)
KV 307	№ 00 07 57 (7 бар)
KV 40	№ 00 08 28 (6 бар)

### Рис. 7, 8

- 1 Предохранительный клапан
- 2 Обратный клапан
- 3 Проверочный вентиль
- 4 Запорный вентиль (дроссель)
- 5 Службная воронка с сифоном
- 6 Штуцер для манометра

Установите на дресселе (рис. 7, 8) поз. 4 группы безопасности проток 10 л/мин для SH 10 S или 12 л/мин для SH 15 S соответственно.

Правильное значение протока обеспечивает:

- маленькие шумы при заборе воды;
- большое количество смешанной воды (рис. 3).

### Подключение воды к прибору

справа синий штуцер = подключение холодной воды

слева красный штуцер = подключение горячей воды

**При неправильном подключении прибор будет неработоспособен и может выйти из строя.**

Материал для труб в водопроводе:

сталь, медь, пластик, металлопластик. Если используются токопроводящие трубы, необходимо обеспечить их электрический разрыв при помощи пластика, металлопластика.

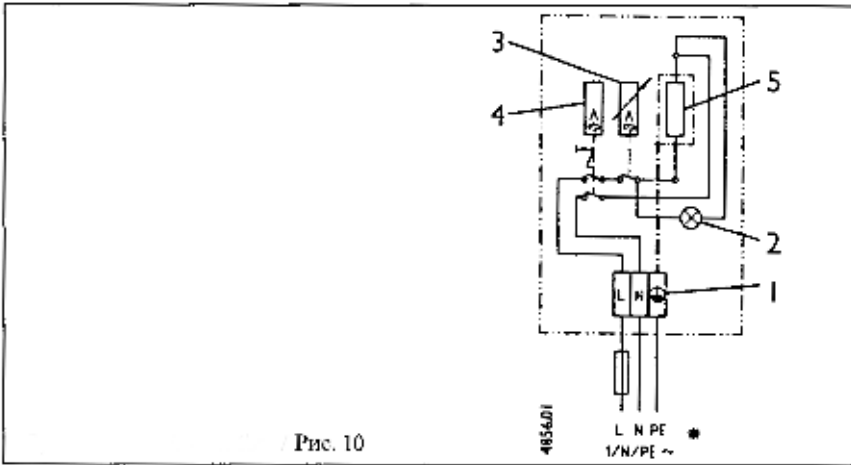


Рис. 10

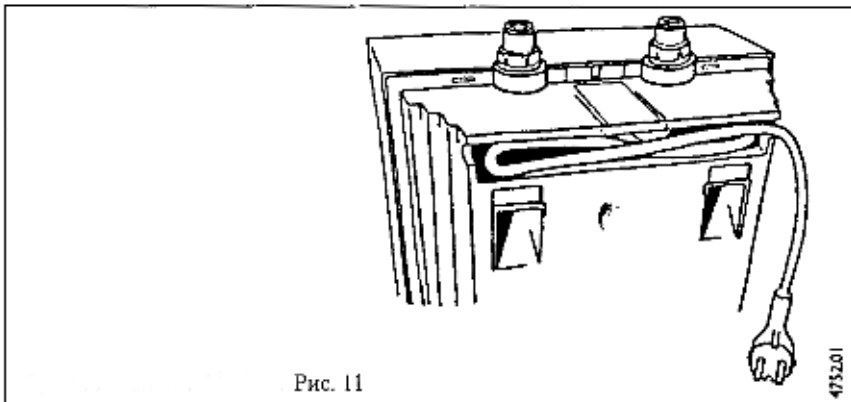


Рис. 11

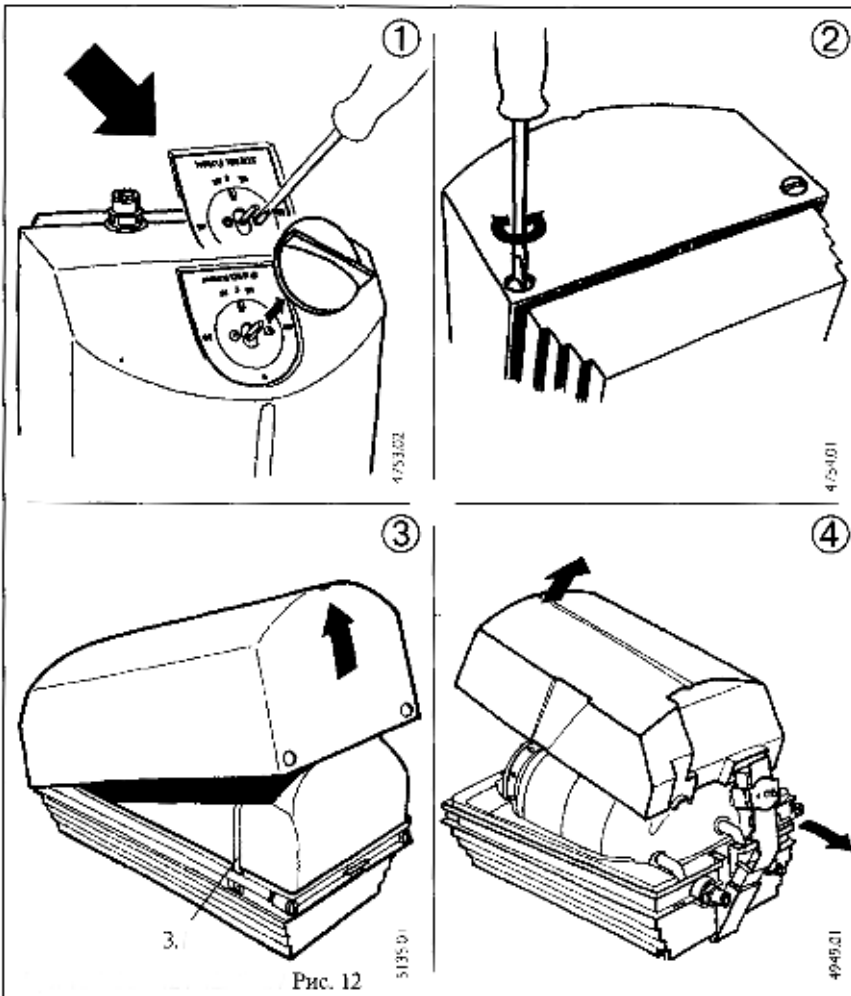


Рис. 12

**Электрическое подключение**

Схема подключения, рис. 10:

- 1 Подключение защитного проводника
- 2 Сигнальная лампочка
- 3 Регулятор температуры
- 4 Ограничитель температуры
- 5 Нагревательный элемент

\* Данные о напряжении и мощности - см. табличку на приборе.

Электрический кабель может быть уложен в предусмотренную для этого нишу (рис. 11). Должна быть предусмотрена возможность разделения фазного контакта от сети на расстояние не меньше 3 мм, например с помощью предохранителя.

Защитный проводник должен быть индивидуальным для данного прибора и не иметь соединений с другими электрическими приборами.

**Ввод в эксплуатацию**

1 Перед подключением питания водонагреватель следует заполнить водой, для чего держать открытым кран горячей воды до тех пор, пока не выйдет весь воздух и вода не начнет поступать из крана.

- 2 Ручку выбора температуры повернуть направо до упора
- 3 Включить прибор в электросеть
- 4 Наблюдать за первым нагревом, следить за отключением нагрева по достижении заданной температуры
- 5 Проверить функционирование предохранительной группы. Убедиться, что во время нагрева из предохранительной группы поступает избыток воды.

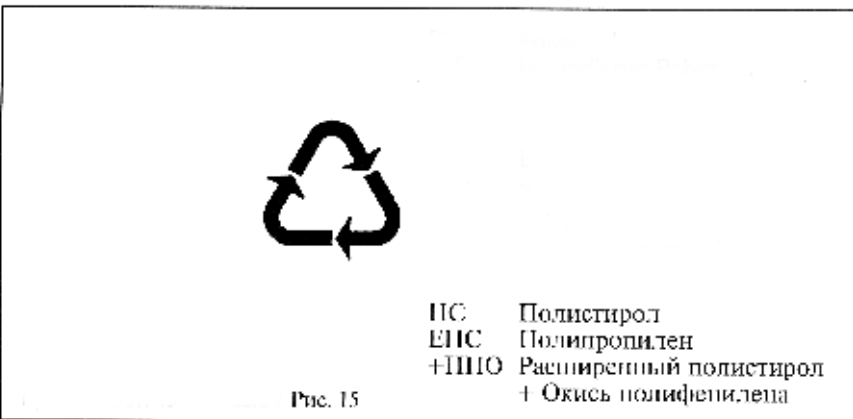
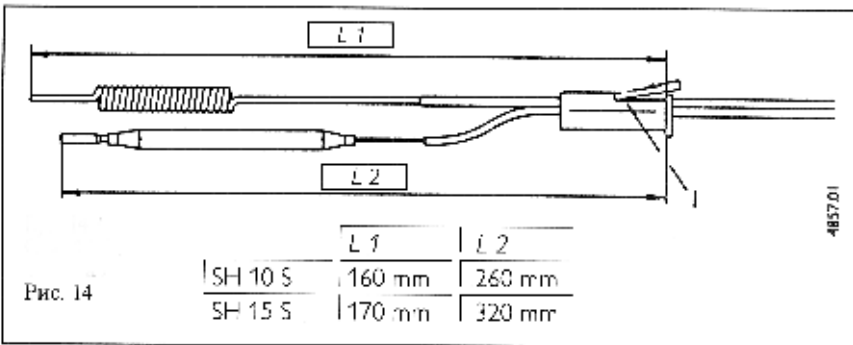
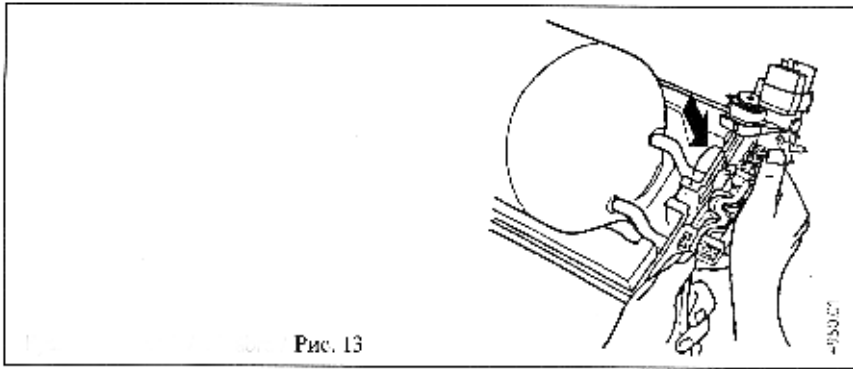
**Опасность работы без воды!**

При перегреве срабатывает ограничитель температуры. В этом случае следует заново привести ограничитель в рабочее состояние, нажав кнопку сброса.

**Обслуживание**

При всех работах:

- отсоединить прибор от сети;
- отсоединить выводы холодной и теплой воды;
- снять прибор, через штуцеры холодной и горячей воды вылить воду и положить прибор на стол.



Открыть переднюю часть корпуса (рис. 12).

- 1 Снять ручку регулятора, открутить винты
- 2 На противоположной стороне опустить внутрь стопорные винты, вращая их налево или направо
- 3 Отвернуть и снять крышку корпуса
- 4 Отвернуть несущую конструкцию и снять верхний теплоизолятор.

Теперь прибор доступен для дальнейших работ.

SH 10 S? SH 15 S:

Если во время проведения сервисного обслуживания для проверки открывается крышка корпуса, то лента-растяжка (рис. 12, поз. 3.1) предотвращает выпадение резервуара.

При замене электрического

кабеля сохранить его расположение.

Настройка датчиков регулятора и ограничителя, рис. 14. При срабатывании ограничителя: заменить регулятор и заново привести ограничитель в рабочее состояние, нажав кнопку сброса.

**Указанные расстояния L1 и L2 необходимо соблюдать!**

Вставить защелку, рис. 14, поз. 1, в паз.

**Удаление накипи**

Снять нагревательный фланец, большие куски накипи удалить при помощи деревянного бруска, погружать нагревательный элемент до фланца в растворитель накипи. Нельзя погружать в растворитель накипи выводы для подключения

к водопроводу или смачивать их растворителем.

**Если нагревательный элемент сильно пострадал от коррозии, может быть целесообразно заменить его.**

**Передача**

Объясните потребителю функции прибора. Обратите его особое внимание на меры по безопасности и на капли из группы безопасности при нагреве.

Передайте эту инструкцию по монтажу и применению потребителю.

**ДЛЯ ЗАМЕТОК**