

Энергетический пакет

Программа поставки

Водогрейные котлы



LOOS
INTERNATIONAL
КОТЕЛЬНОЕ ОБОРУДОВАНИЕ

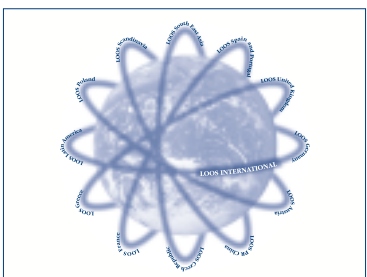
О компании LOOS



Крупные проектировщики и монтажные организации, промышленные предприятия и предприятия сферы обслуживания всего мира оказывают доверие нашей компании, начиная с 1865 года.



От продукции, технологий и сервисного обслуживания LOOS INTERNATIONAL каждый партнер получает оптимальную реализацию надежного, эффективного и безопасного для окружающей среды использования энергоносителя. Инновации и ответственность, преданность традициям качества и творческий подход - таковы критерии нашей программы производства и наших услуг по сервисному обслуживанию.



Использование современных средств коммуникации, таких как электронная почта и LOOS-Intranet (филиалы, объединенные в компьютерную сеть) позволяет максимально быстро реагировать на потребности заказчика.



Более 100.000 котельных установок уже работают в более чем 140 странах мира. Высоквалифицированные специалисты, работающие в группе наших предприятий по всему миру, всегда готовы оказать Вам профессиональную поддержку по всем вопросам.

Содержание

UNIMAT

4

Трехходовой принцип
Оборудование

UNIMAT Водогрейные котлы (до 115°C)

6

UT-L Водогрейный котел с температурой воды до 115°C

UNIMAT Водогрейные котлы (выше 115°C)

8

UT-M Водогрейный котел с температурой воды до 190°C

UT-N Водогрейный котел с температурой воды до 240°C

UT-NZ Водогрейный котел с температурой воды до 240°C

Системы повторного использования

тепла уходящих газов

10

Технология использования теплоты
сгорания топлива
Модуль экономайзера

Подтверждено всеми важнейшими национальными и международными сертификатами



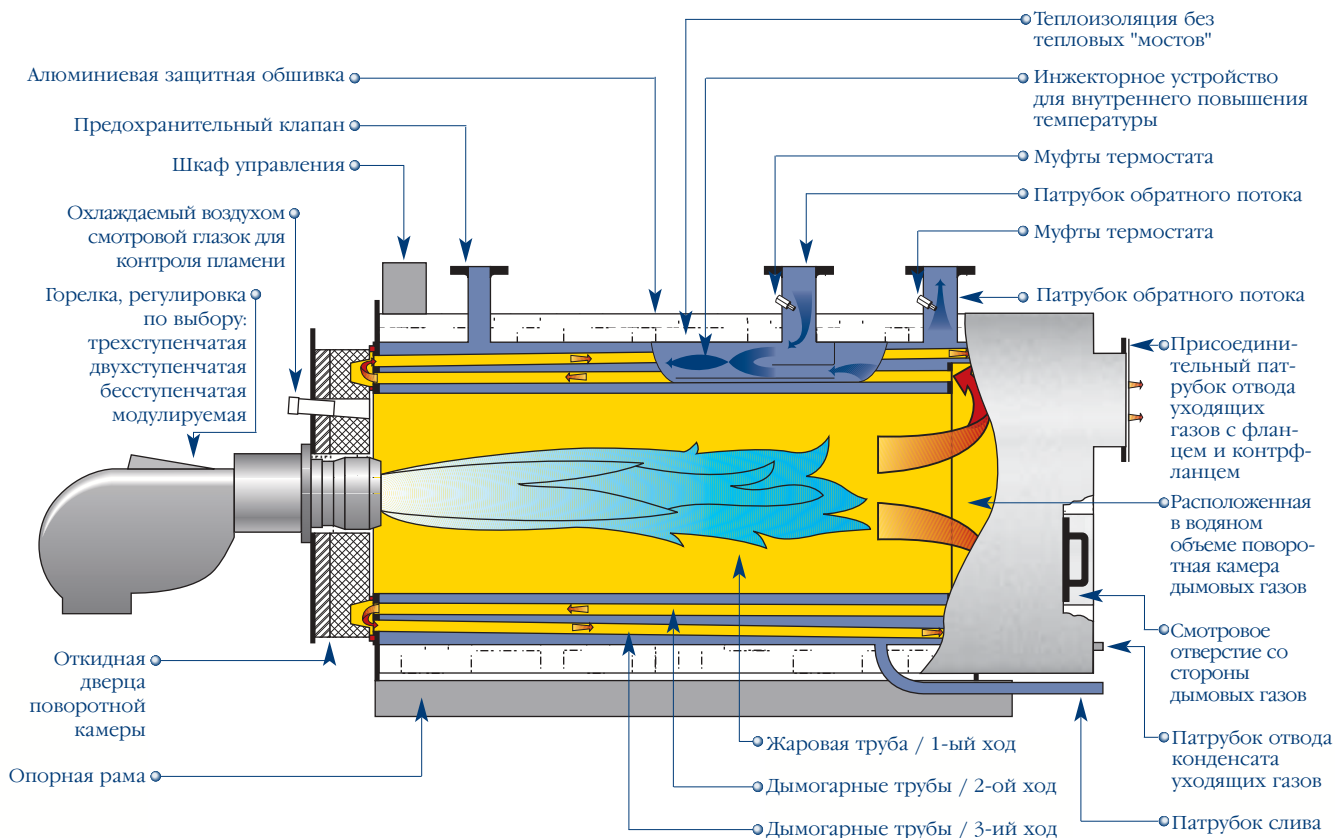
Концепция

Опыт, накопленный фирмой LOOS INTERNATIONAL в течение десятилетий производства котлов по трехходовой технологии, был возведен на новый уровень в серии UNIMAT.

Разработанный фирмой LOOS конструктивный принцип трехходовых жаротрубно-дымогарных котлов превосходно зарекомендовал себя для получения перегретой воды (воды с высокими параметрами температуры и давления).

Оборудование

Водогрейный котел UNIMAT – дымогарный котел с одной жаровой трубой:



Водогрейные котлы UNIMAT

- Серия UT-L – жаротрубно-дымогарный котел по трехходовому принципу согласно предписаниям для газовых приборов в диапазоне мощности от 750 до 19.200 кВт для производства горячей воды до 1150С.
- Серия UT-M – жаротрубно-дымогарный котел по трехходовому принципу согласно предписаниям для сосудов под давлением в диапазоне мощности от 750 до 19.200 кВт для производства горячей воды до 1900С.
- Серия UNIMAT UT-N – жаротрубнодымогарный котел с одной жаровой трубой по трехходовому принципу в диапазоне мощности от 820 до 18.300 кВт для производства горячей воды до 2400С.
- Серия UNIMAT UT-HZ как жаротрубнодымогарный котел с двумя жаровыми трубами по трехходовому принципу в диапазоне мощности от 13000 до 38.000 кВт для производства горячей воды до 240 °С.

● Новая экономия

- Низкие потери с уходящими газами. Благодаря модулям использования теплоты уходящих газов достигается оптимальное использование топлива
- Потери на излучение предельно малы за счет применения высококачественных теплоизоляционных материалов
- Различные приспособления для снижения расхода топлива
- Конструктивная продуманность и тщательное приведение всех компонентов в соответствие с европейскими предписаниями для сосудов под давлением

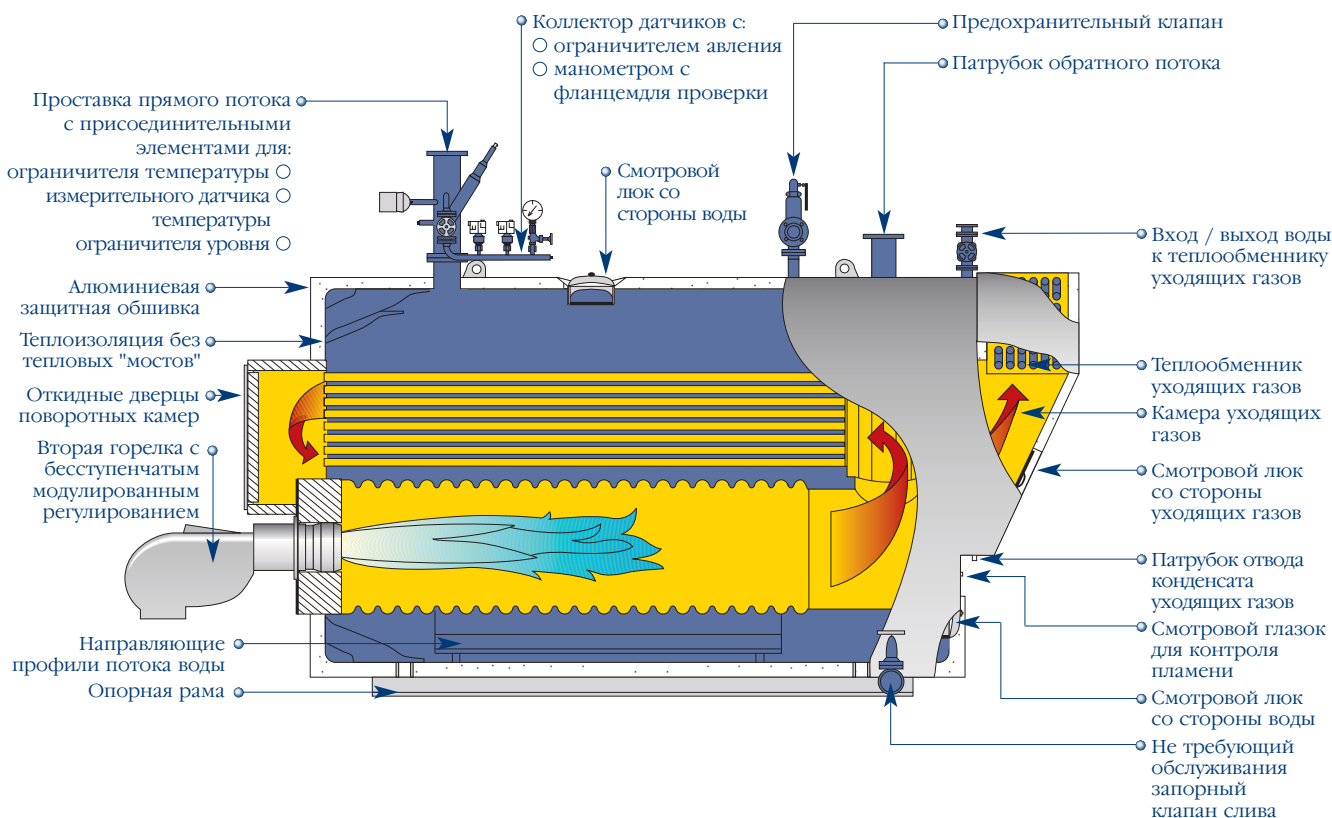
● Новая экология

В результате использования новейших горелок и тщательного подбора наилучшей комбинации котла и горелки, объемы эмиссий существенно ниже законодательно предусмотренных предельно допустимых значений. Кроме того, постоянно используется новейший опыт и технологии для максимального снижения уровня эмиссий. Наши специалисты по топочным камерам являются экспертами по экологически безопасным технологиям горения и на практике реализуют высочайший уровень технологий по уменьшению выбросов. LOOS INTERNATIONAL использует только экологически безопасные материалы.

● Преимущества в эксплуатации

- Горение с пониженным выделением вредных веществ
- Низкий уровень шума
- Безопасность для окружающей среды
- Проверка на заводе CE/TÜV
- Крайне низкий уровень выбросов в атмосферу
- Меньше расход топлива
- Меньше потребление электроэнергии
- Меньше теплотери
- Меньше износ
- В итоге – существенное уменьшение эксплуатационных расходов

Водогрейный котел UNIMAT – дымогарный котел с одной или двумя жаровыми трубами:



Водогрейные котлы

Водогрейные котлы UNIMAT (до 115°C)

UT-L Водогрейный котел UNIMAT

Концепция

Отопительный котел UNIMAT, тип UT-L, производимый и оснащаемый в соответствии с нормами и требованиями к газовому оборудованию, экономичен в эксплуатации и соответствует экологическим требованиям по уровню выбросов. Жаротрубные и дымогарные котлы в режиме низких температур и давления обеспечивают нагрев воды в диапазоне мощности 750 - 19.200 кВт.

Оптимизированные типоразмеры котлов позволяют подобрать оборудование в соответствии с любыми тре.



Результат

- До 95% КПД без использования экономайзера
- Повышение до 10% стандартного КПД благодаря технологии использования теплоты конденсации водяных паров уходящих газов
- Чрезвычайно низкие потери на излучение
- Применимость для горелок всех систем, в том числе с пониженными выбросами NOx
- Предельно низкий уровень эмиссии и безопасность для окружающей среды
- При температуре обратного потока >50°C, а также при предельно низкой нагрузке не достигается точка росы в котле
- Отсутствие ограничения минимальной нагрузки горелки для работы без образования конденсата со стороны дымовых газов
- Полное использование диапазона регулирования горелки снижает частоту включений и охлаждение котла, а также увеличивает долговечность котла и горелки
- Компактные размеры
- Небольшой вес при транспортировке
- Минимальная нагрузка на фундамент
- Пригодность для всех отопительных систем
- Короткие сроки монтажа

Профиль применения

- Энергосберегающее отопление жилых и офисных зданий
- Теплоэлектроцентрали для обеспечения теплом таких муниципальных учреждений, как больницы, общежития, курорты и санатории, а также жилых объектов
- Резервные и пиковые котлы для блочных ТЭЦ
- Промышленные отопительные системы в теплицах и производственных цехах
- Для контейнерного исполнения
- Для всех используемых в отоплении видов газа и легкого жидкого топлива



Водогрейные котлы UNIMAT на городском предприятии:

- 2 x 7.700 кВт, 1 x 1.200 кВт
- 70/50°C
- горелки на природном газе



Водогрейные котлы UNIMAT с интегрированным экономайзером для отопления здания промышленного предприятия:

- 2 x 2.400 кВт
- 70/50°C
- горелки на дизельном топливе

Конструкция

- Трехходовая жаротрубно-дымогарная система
- Функциональная круговая конструкция для оптимальной устойчивости к давлению
- Специальный инжектор для повышения температуры воды обратного потока, встроенный в верхнюю часть котла.
- Полностью откидная передняя дверца котла для простоты процесса очистки и обслуживания
- Серия UT с интегрированным экономайзером (с байпасом или без него) для использования теплоты сгорания свободных от примеси серы уходящих газов
- Параметры топочной камеры согласованы с горелками всех ведущих производителей.
- Теплоизоляционный слой из минеральной ваты под алюминиевой защитной обшивкой без тепловых "мостов"



- Полностью откидная передняя дверца котла открывается по выбору: вправо или влево, обеспечивая свободный доступ к внутреннему объему котла
- Простота технического обслуживания, очистки и контроля

Обеспечение контроля и безопасности

- Полностью автоматическое регулирование мощности горелки: двухступенчатое, трехступенчатое или бесступенчатое модулируемое
- Ограничитель макс. / мин. давления
- Предохранительный клапан полного хода
- Ограничитель уровня воды
- Предохранительный ограничитель температуры



Комплектующие

- Все котлы с приемкой CE (согласно требованиям предписаний для газовых приборов и сосудов, работающих под давлением)
- Многофункциональная система LBC для управления, регулирования и контроля за работой одно- и многокотловых установок
- Устройство рециркуляции с регулятором, трехходовой арматурой и насосом котлового контура
- Проставка прямого / обратного потока
- Аналоговые, альтернативно – цифровые индикаторы
- Отдельно стоящий экономайзер для использования тепла уходящих газов
- Устройство нейтрализации для подщелачивания конденсата при использовании теплоты конденсации водяных паров уходящих

Водогрейные котлы UNIMAT	Мощность	Избыточное давление	КПД м	Макс. допуст. t° прямого потока	Мин. допуст. t° обратного потока	Топливо
Тип	кВт	Бар	%	°C	°C	
UT-L	750 до 19.200	до 16	до 105*	115	50	Жидкое топливо, газ

По каждой серии котлов Вам будут предоставлены техническая документация и подробная консультация специалистов.

* Достигается с применением технологии конденсации водяных паров уходящих газов сгорания; до 95% – без применения вышеуказанной технологии.

Водогрейные котлы

Водогрейные котлы UNIMAT (выше 115°C)

UT-M	Котлы с температурой воды до 190°C
UT-N	Котлы с температурой воды до 240°C
UT-NZ	Котлы с температурой воды до 240°C

Концепция

Жаротрубно-дымогарный котел с одной жаровой трубой серии UNIMAT UT-M, созданный согласно предписаниям для сосудов под давлением, экономично производит горячую воду в среднем диапазоне температур. Давление макс. 16 бар и мощность от 750 до 19.200 кВт также находятся в среднем диапазоне.

Котлы серии UNIMAT UT-N – жаротрубнодымогарный котел с одной жаровой трубой (от 820 до 18.300 кВт), а также UT-NZ – жаротрубнодымогарный котел с двумя жаровыми трубами (от 13.000 до 38.000 кВт) сконструированы для производства горячей воды с высокими параметрами давления и температуры. Большой диапазон мощностей, а также высокий уровень давления и температуры удовлетворяют любые пожелания заказчика.



Результат

- Пригодны для использования во всех системах перегретой воды высокого давления
- Варьирование нагрузки для резко изменяющихся потребностей в тепле
- До 93% КПД котла без экономайзера
- До 96% КПД котла с использованием экономайзера

- Максимальная безопасность
- Надежность и долговечность
- Оптимальный объем воды и компактность
- Безопасность для окружающей среды и низкий уровень выбросов NO_x
- Удобство в управлении и техническом

Профиль применения

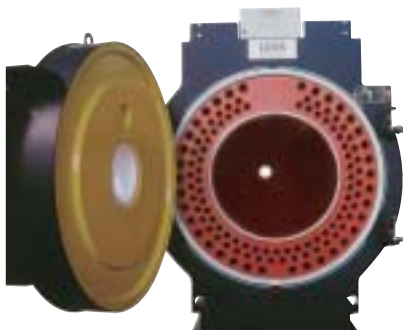
- Производство тепла в высоком температурном диапазоне для отопления и производственных процессов
- Для теплоэлектроцентралей с основной, пиковой и резервной нагрузкой

- Для автономного и централизованного теплоснабжения
- Для коммунальных и теплоснабжающих предприятий
- Для получения тепла в производственных и промышленных

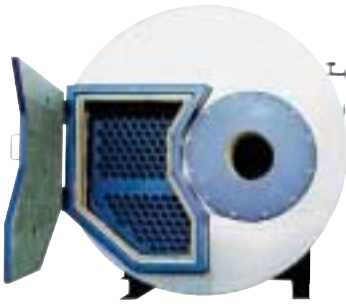
Конструкция

Трехходовая жаротрубно-дымогарная система с одной жаровой трубой

- Функциональная круговая конструкция для оптимальной устойчивости к давлению
- Специальный инжектор для повышения температуры воды в обратном трубопроводе, встроенный в верхнюю часть котла.
- Смотровые люки для контроля со стороны воды и топочной камеры
- Полностью откидная дверца поворотной камеры для простоты очистки и обслуживания



UT-M: Передняя дверца котла открывается полностью, на выбор: вправо или влево, обеспечивая свободный доступ для осмотра котла



UT-N: Дверца поворотной камеры открывается полностью, на выбор: вправо или влево, обеспечивая простоту технического обслуживания, очистки и контроля



UT-NZ: Удобный доступ к отдельным ходам дымовых газов для чистки и осмотра

- С интегрированным экономайзером (опция, см стр. 10)
- Геометрические параметры топочной камеры согласованы со всеми ведущими производителями горелок
- Теплоизоляционный слой из минеральной ваты под алюминиевой защитной обшивкой без тепловых "мостов"

Для жаротрубно-дымогарных систем с двумя жаровыми трубами

- Раздельные ходы дымовых газов в топочной камере до патрубка уходящих газов для режима работы с одной горелкой. Данный режим имеет допуск TÜV уже в течение нескольких десятилетий
- Специальный ход обратного потока к основанию котла
- Направляющие профили циркуляции воды в основании котла
- Нейтрализация концентрации напряжения для неограниченного режима работы с одной жаровой трубой

Обеспечение контроля и безопасности

- Полностью автоматическое регулирование мощности горелки: двухступенчатое, трехступенчатое или бесступенчатое модулируемое
- Не подверженный износу и старению, не требующий обслуживания, изолированный, с системой самоконтроля электрод ограничителя уровня воды
- Прибор индикации неисправностей с запоминанием сигналов, оснащенный LCD-дисплеем с текстовым сообщением
- Не требующий постоянного присутствия персонала режим эксплуатации в соответствии с предписаниями в стране установки котла
- Арматура безопасности для закрытых систем



Комплектующие

- Котлы имеют все необходимые европейские и российские разрешения и сертификаты
- Многофункциональная система LBC для управления, регулирования и контроля за работой одно- и многокотловых установок
- Проставка прямого / обратного потока
- Устройство рециркуляции с регулятором, трехходовой арматурой и насосом котлового контура
- Аналоговые, альтернативно – цифровые индикаторы
- Экономайзер

Водогрейный котел UNIMAT	Диапазон Мощности	Избыточное давление	Температура	Топливо
Серия	кВт	Бар	°C	
UT-M (одна жаровая труба)	от 750 до 19.200	до 16	до 190	Жидкое топливо, газ
UT-N (одна жаровая труба)	от 820 до 18.300	до 30	до 240	Жидкое топливо, газ
UT-NZ (две жаровые трубы)	от 13.000 до 38.000	до 30	до 240	Жидкое топливо, газ

По каждой серии котлов Вам будут предоставлены техническая документация и подробная консультация специалистов.

Концепция

Максимальное использование теплоты уходящих газов для водогрейных котлов UNIMAT

Работающие на природном газе водогрейные котлы UNIMAT производят уходящие газы, свободные от примеси копоти и серы и содержащие водяной пар. Обратная вода из отопительной системы охлаждает уходящие газы на хвостовых поверхностях конвективного нагрева до точки росы. В результате конденсации водяного пара выделяется дополнительная теплота, а образующийся при этом слегка кислый конденсат после соответствующей нейтра-

Режим эксплуатации при температуре уходящих газов выше точки росы для водогрейных котлов UNIMAT

Водогрейные котлы для технологических процессов и централизованного теплоснабжения эксплуатируются при температуре обратного потока, превышающей точку росы уходящих газов. Использование экономайзера в данном режиме эксплуатации позволяет добиться увеличения КПД. При этом возможно применение экономайзеров с байпасом (ECO-SA) или без него. Чтобы предотвратить при запуске достижение точки росы в уходящих газах и,

лизации может отводиться в систему канализации. Водогрейные котлы UNIMAT серии UT с интегрированным или отдельно стоящим экономайзером предоставляют проектировщику или монтажной организации возможность использования проверенной временем технологии использования теплоты конденсации водяных паров уходящих газов с максимальной выгодой.

как следствие этого, коррозию дымовой трубы, используется регулирование температуры за счет изменения расхода воды или уходящих газов через теплообменную поверхность экономайзера. В результате каждый контур водогрейной системы определенного целевого назначения предоставляет оптимальное решение для максимальной выгоды при эксплуатации.

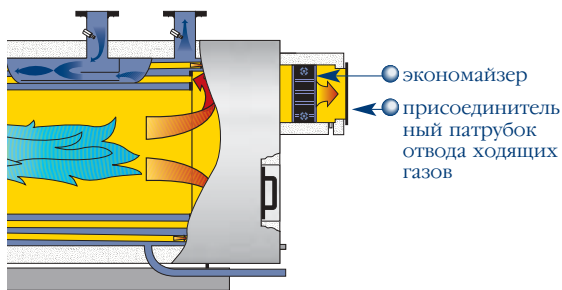
Результат

Для серии UT-L / UT-M:

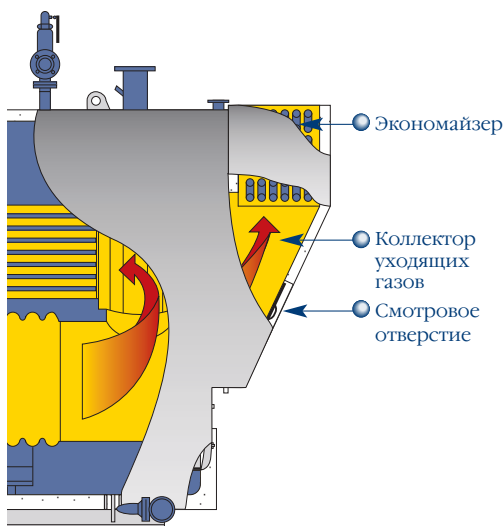
- Экономайзеры поставляются для всех котлов UNIMAT
- Экономайзер установлен на котле
- Исполнение из аустенитной нержавеющей стали
- Оптимальное использование конденсата
- Нейтрализация жидкостью для всех размеров или нейтрализация гранулянтном до тепловой мощности 2 Мвт.

Для серии UT-N (Z):

- Экономайзер установлен на котле
- Использование спиральных оребренных труб для газа и дизельного топлива EL
- Большие смотровые отверстия
- Компактность
- Отсутствие необходимости в специальном фундаменте
- Предварительный монтаж на заводе в пределах габаритов, допустимых для транспортировки, обвязка, проверка и изоляция

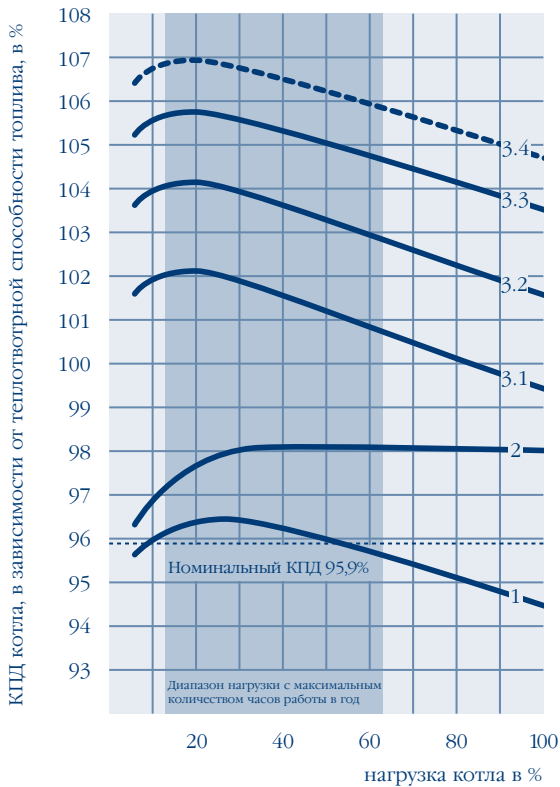


Встроенный экономайзер для серии UT



Экономайзер для серии UT-N (Z)

ЭФФЕКТИВНОСТЬ

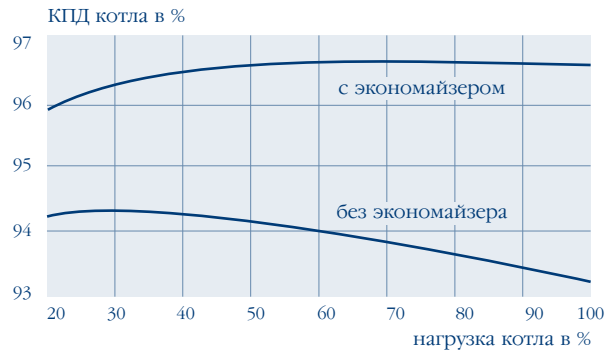


Кривые КПД для водогрейных котлов UNIMAT

При температуре прямого/обратного потоков в котле 70/50°C

- котел без экономайзера
- котел с экономайзером для эксплуатации при температуре уходящих газов выше точки росы
- котел с экономайзером для использования теплоты конденсации водяных паров уходящих газов
 - 3.1 температура воды на входе 50°C
 - 3.2 температура воды на входе 40°C
 - 3.3 температура воды на входе 30°C
 - 3.4 температура воды на входе 20°C

Большие поверхности конвективного нагрева в комбинации с регулированием температуры уходящих газов обеспечивают максимальную эффективность эксплуатации без достижения точки росы.



Возможное увеличение КПД за счет использования экономайзера для водогрейных котлов UNIMAT

Пример: кривая КПД котла UT-HZ 20.500 x 10 бар, 19.950 кВт, температура на входе/на выходе = 120/90°C, работа на природном газе с двумя жаровыми трубами, экономайзер с температурой на входе 60°C

Информационный материал

PLUS + Facts

Купон на предоставление дополнительной информации

Можно заказать!

Для проектировщиков и монтажных организаций LOOS предлагает свою программу производства в виде папок с подробными техническими данными. Для повышения точности и сокращения издержек проектирования LOOS предлагает техническую информацию на электронных носителях, совместимых с персональными компьютерами.

Customer Login

Партнерам LOOS здесь предоставляется подробная информация по вопросам проектирования, сервисного обслуживания и эксплуатации котельных систем.

Найдите нас:
www.loos.de
www.loos.ru

Мы являемся Проектировщиками монтажной организацией эксплуатационной организацией **и просим предоставить нам:**



Каталоги:

- профиль фирмы
- паровые котлы
- водогрейные котлы
- компоненты котельной
- сервисные услуги
- перечень специальных публикаций



Папка проектировщика:

- папка проектировщика "Котельная система"



Время встречи:

- Для того чтобы назначить время встречи, свяжитесь с нашим представителем в России и СНГ.



Дополнительные требования:

Получите свой персональный доступ к нашему защищенному разделу партнеров www.loos.de или направьте Ваши пожелания по электронной почте: marketing@loos.de

... К качеству будущего

LOOS INTERNATIONAL – признанные во всем мире
специалисты котловых систем высшего класса всех
типоразмеров и мощностей

LOOS INTERNATIONAL

○ Германия

Loos Deutschland GmbH
Nürnberger Straße 73
91710 Gunzenhausen
Германия
Тел. +49/9831/56-253
Факс +49/9831/56-92253
eMail: vertrieb@loos.de
Интернет: www.loos.de

○ Австрия

Loos Austria GmbH
Haldenweg 7
5500 Bischofshofen
Австрия
Тел. +43/6462/2527-310
Факс +43/6462/2527-66310
eMail: vertrieb@loos.at
Интернет: www.loos.at

○ КНР

Loos China Ltd.
Rm. 2004-2005, 20/F, The Centre Mark
287-299, Queen's Road Central,
Hong Kong
КНР
Тел. +85/229769177
Факс +85/228933924
eMail: loos@loos-china.biz.com.hk
Internet: www.loos.cn

○ Чешская Республика

Kotle Loos spol s r.o.
Bezová 1 čp. 1658
147 14 Prag 4
Чешская Республика
Тел. +420/244112111
Факс +420/244112150
eMail: info@loos.cz
Интернет: www.loos.cz

○ Франция

Loos France Sarl
Zone d'activités
12, rue de Guebwiller
BP74 Wattwiller
68702 Cernay Cedex
Франция
Тел. +33/3/897584-84
Факс +33/3/897584-80
eMail: loos@loos-france.fr
Интернет: www.loos-france.fr

○ Греция

Loos Hellas EPE
Solonos 68
10680 Athen
Греция
Тел. +30/210361-6090
Факс +30/210361-8353
eMail: looshel@otenet.gr

○ Италия

Loos Italia Srl
Via badia, 74
25060 Cellatica BS
Италия
Тел. +39/030/322191
Факс +39/030/3732693
eMail: vendite@loositalia.it
Интернет: www.loositalia.it

○ Польша

Loos Centrum Sp.z o.o
ul. Marii Kazimierzy 35
01-641 Warsaw
Польша
Тел. +48/22/5619090
Факс +48/22/5619099
eMail: loos@loos.pl
Интернет: www.loos.pl

○ Скандинавские страны

Loos Scandinavia A/S
Stenløse Center 18 D, 1.
3660 Stenløse
ДАНИЯ
Тел. +45/4710-7100
Факс +45/4710-8011
eMail: loos@loos.dk
Интернет: www.loos.dk

○ Юго-восточная Азия

Loos Deutschland GmbH
Singapore Branch
1 Scotts Road, Unit 16-12
Shaw Centre
228208 Singapore
Singapore
Тел. +65/67320-113
Факс +65/67320-397
eMail: sales@loos.com.sg

○ Словаки

Kotle-Loos Slovakia, s.r.o.
Einsteinova 1
851 01 Bratislava
Словаки
Тел. +421/2/67200040
Факс +421/2/62524694
eMail: info@loos.sk

○ Испания и Португалия

Loos Deutschland GmbH
Представительство на
Иберийском полуострове
C/Cunit, 64/3/2
08850 Gavà-Mar
ИСПАНИЯ
Тел. +34/936451-633
Факс +34/936451-414
eMail: u.kubick@loos.de

А также представительства
практически во всех странах Мира.

Интернет:
www.loos.de

Отправитель

Фамилия _____

Имя _____

Звание _____

Должность _____

Фирма _____

Улица _____

Индекс/город _____

Страна _____

Телефон _____

Факс _____

eMail _____

Internet _____

LOOS INTERNATIONAL

Loos Deutschland GmbH

Dept. VSK

Nürnberger Straße 73

D-91710 Gunzenhausen
Германия



При изготовлении настоящего проспекта было использовано высококачественное сырье. Пожалуйста, помните возможность его вторичного использования и передайте проспект другим заинтересованным лицам

LOOS
INTERNATIONAL
КОТЕЛЬНОЕ ОБОРУДОВАНИЕ