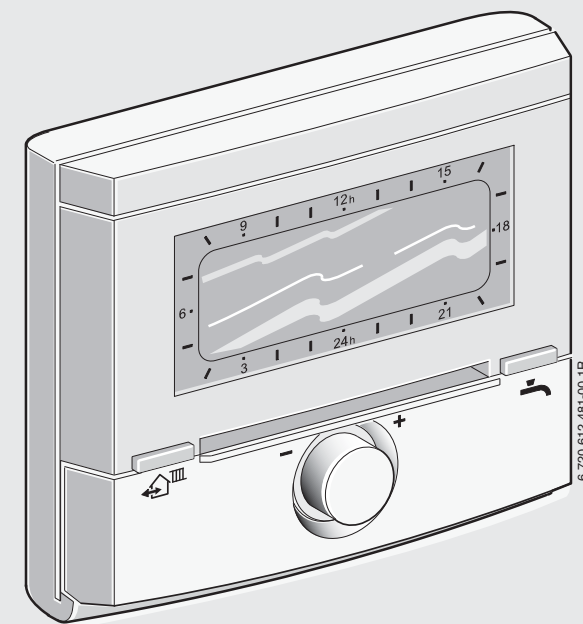


Возможны повреждения из-за ошибки в управлении!

Ошибки в управлении могут привести к травмам и/или повреждению оборудования:

- ▶ Не позволяйте детям играть с этим прибором или управлять им без присмотра взрослых.
- ▶ Обеспечьте доступ к прибору только тех лиц, которые умеют правильно им пользоваться.



6 720 612 481-00-1R

ООО «Роберт Бош»
Термотехника
ул. Ак. Королева, 13, стр.5
129515 Москва, Россия

www.bosch-tt.ru

Погодозависимый регулятор с
управлением системой солнечного
коллектора
FW 100



Вложить Краткую инструкцию по эксплуатации для хранения в панель отопительного прибора.



067206411467

6 720 641 146 (2009/09) RU

Елементи керування

1 Регулятор вибору повернути у напрямку **+**: вибрати зверху меню/інформаційний текст або встановити більше значення

Регулятор вибору повернути у напрямку **-**: вибрати знизу меню/інформаційний текст або встановити нижче значення

Натиснути на регулятор вибору : відкрити меню або підтвердити настройку/значення

2 Перемикач режимів для системи опалення:

Автоматичний режим

Постійно Опалення

Постійно Економний

Постійно Зах. від морозу

3 Кнопка :

для того, щоб викликати наступний час перемикання та пов'язаний з ним режим роботи = Опалення, = Економний, = Зах. від морозу для системи опалення на поточний час.

4 Кнопка : Для того щоб одразу активувати підігрів гарячої води (активована функція не може бути вимкнена доки не пройде певний проміжок часу). Бойлер нагрівається до бажаної температури за 60 хвилин або у комбінованому опалювальному приладі комфортний режим активний через 30 хвилин.

5 Кнопка : меню відкрити/закрити

6 Кнопка : показати значення

7 Кнопка : значення скасувати/повернути

8 Кнопка : викликати попередній рівень меню

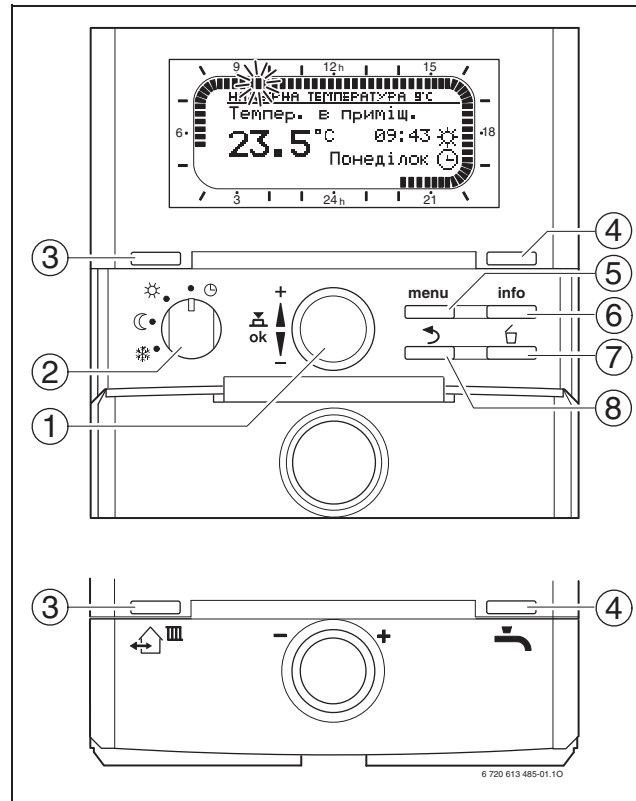


Рис 1 Стандартні показники

СИМВОЛ

23.5°C

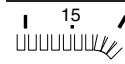
Актуальна температура приміщення (лише для настінного монтажу)



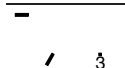
Блимаючий сегмент: актуальний час (від **09:30** до **09:45**)



Повні сегменти: проміжок часу для режиму роботи = Опалення на поточний день (1 сегмент = 15 хв.)



Порожні сегменти: проміжок часу для режиму роботи = Економний на поточний день (1 сегмент = 15 хв.)



Без сегментів: проміжок часу для режиму роботи = Зах. від морозу на поточний день (1 сегмент = 15 хв.)

СИМВОЛ



Режим роботи Опалення



Режим роботи Економний



Режим роботи Зах. від морозу



Автоматичний режим



Режим відпустки



Режим горіння на дисплеї



Меню/Інфотекст нагору або значення вище



Меню/Інфотекст вниз або значення нижче



Відкрити меню або підтвердити настройку/значення



Викликати попередній рівень меню



Значення скасувати/повернути



Викликати наступний час перемикання та пов'язаний з ним режим роботи = Опалення, = Економний, = Зах. від морозу для системи опалення на поточний час.



Одразу активувати підігрів гарячої води (активована функція не може бути вимкнена доки не пройде певний проміжок часу). Бойлер нагрівається до бажаної температури за 60 хвилин або у комбінованому опалювальному приладі активний через 30 хвилин.