

Регулятор солнечного коллектора B-sol 100



BOSCH

Паспорт и инструкция по монтажу и эксплуатации

6 720 617 234 (2008/05) RU



Содержание

1	Правила техники безопасности и пояснения условных обозначений	3	6	Пуск в эксплуатацию (только для специалистов)	18
1.1	Общие указания по технике безопасности	3			
1.2	Расшифровка символов	4			
2	Информация об изделии	5	7	Неисправности	19
2.1	Декларации соответствия я нормам ЕС	5	7.1	Неисправности с индикацией на дисплее	19
2.2	Объем поставки	5	7.2	Неисправности без индикации на дисплее	20
2.3	Описание оборудования	5			
2.4	Технические характеристики	7	8	Указания для пользователя	22
3	Предписания	8	8.1	Почему важно регулярно проводить техническое обслуживание?	22
4	Монтаж (только для специалистов)	9	8.2	Важные рекомендации по рабочей жидкости для солнечного коллектора	22
4.1	Настенный монтаж регулятора	9	8.3	Проверка системы солнечного коллектора	22
4.2	Электрическое подключение	10	8.4	При проверке рабочего давления при необходимости отрегулируйте его	23
4.2.1	Подготовка кабельного ввода	10	8.5	Чистка коллекторов	23
4.2.2	Подключение проводов	11	9	Протокол для пользователя	24
5	Управление	12			
5.1	Элементы насосной станции	12			
5.2	Элементы регулятора	13			
5.3	Режимы работы	13			
5.4	Индикация температуры на дисплее	13			
5.5	Главное меню (только для специалистов)	14			
5.6	Экспертное меню (только для специалистов)	17			

1 Правила техники безопасности и пояснения условных обозначений

1.1 Общие указания по технике безопасности

Об этой инструкции

В этой инструкции приведена важная информация по правильному и безопасному проведению монтажа и технического обслуживания регулятора солнечного коллектора.

Инструкция предназначена как для пользователей, так и для технических специалистов.

Главы для технических специалистов идут с соответствующим примечанием "Только для технических специалистов".

- ▶ Внимательно прочитайте и сохраните эту инструкцию.
- ▶ Выполняйте указания по технике безопасности, чтобы избежать травм и повреждений оборудования.

Применение по назначению

Температурный регулятор, работающий по разности температур, (далее - регулятор) может применяться только для работы в тепловых установках солнечного коллектора в допустимых условиях окружающей среды (→ глава 2.4).

Запрещается использовать регулятор под открытым небом, во влажных помещениях, а также в помещениях, где возможно образование легко воспламеняющихся газовых смесей.

- ▶ Система солнечного коллектора должна использоваться только по назначению и всегда находиться в исправном состоянии.

Электроподключение

Все работы, для проведения которых требуется открыть регулятор, должны проводиться специалистами-электриками.

- ▶ Выполнение электрического подключения поручите специалисту-электрику.
- ▶ Должно быть установлено устройство защитного отключения (УЗО) от электросети на всех фазах.
- ▶ Перед открытием регулятора нужно его обесточить.

Температура горячей воды

- ▶ Установите смеситель горячей воды для ограничения температуры водоразбора до 60 °С.

Нормы и правила

- ▶ При монтаже и эксплуатации прибора соблюдайте национальные нормы и правила, действующие в той стране, где он эксплуатируется (ПУЭ)!

Утилизация

- ▶ При утилизации упаковки соблюдайте экологические нормы.
- ▶ При замене одного из компонентов утилизируйте его в соответствии с экологическими нормами.

1.2 Расшифровка символов



Предупреждения по технике безопасности выделены серым фоном и обозначаются предупреждающим знаком в треугольнике.

Сигнальные слова характеризуют степень опасности, возникающей при несоблюдении предписанных мер, направленных на предотвращение ущерба.

- **Внимание** означает возможность нанесения небольшого имущественного ущерба.
- **Осторожно** означает возможность легких травм или значительного материального ущерба.
- **Опасно** сигнализирует о возможности нанесения серьезного ущерба здоровью, вплоть до травм со смертельным исходом.



Указания в тексте отмечаются показанным рядом символом. Кроме того, они ограничиваются горизонтальными линиями над текстом указания и под ним.

Указания содержат важную информацию, относящуюся к тем случаям, когда отсутствует угроза здоровью людей или опасность повреждения оборудования.

2 Информация об изделии

2.1 Декларации соответствия нормам ЕС

Это оборудование по своей конструкции и рабочим характеристикам соответствует действующим европейским нормам и дополнительным национальным требованиям. Соответствие подтверждено сертификатом ГОСТ Р.

2.2 Объем поставки

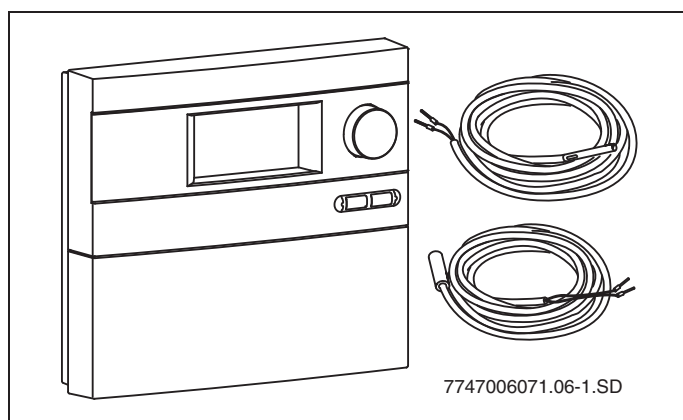



Рис. 1 Регулятор B-sol 100 с датчиками температуры

- Регулятор B-sol 100
- Температурный датчик коллектора NTC 20K (FSK - Collector)
- Температурный датчик бойлера NTC 10K
- Соединительный провод со штекером с заземляющим контактом (если регулятор встроен в насосную станцию)
- Крепежные элементы и фиксаторы провода (при настенном монтаже)

Если регулятор встроен в насосную станцию, то электрические подключения уже частично выполнены.

2.3 Описание оборудования

Регулятор предназначен для работы с солнечными коллекторами. Его можно установить на стене, или он может быть встроен в насосную станцию.

Дисплей регулятора в нормальном режиме работы подсвечивается зелёным/жёлтым цветом в течении 5 минут после последнего нажатия кнопки (активирование нажатием ручки управления ).

Информация на дисплее:

- состояние насоса (как упрощенная схема системы)
- параметры системы (например, температура)
- выбранные функции
- сообщения о неисправностях

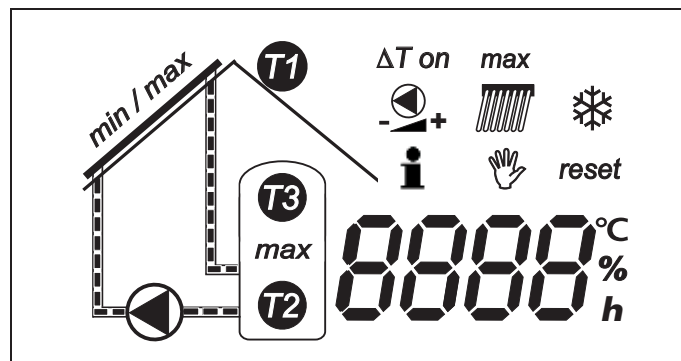


Рис. 2 Возможные показания на дисплее

Схема системы солнечного коллектора

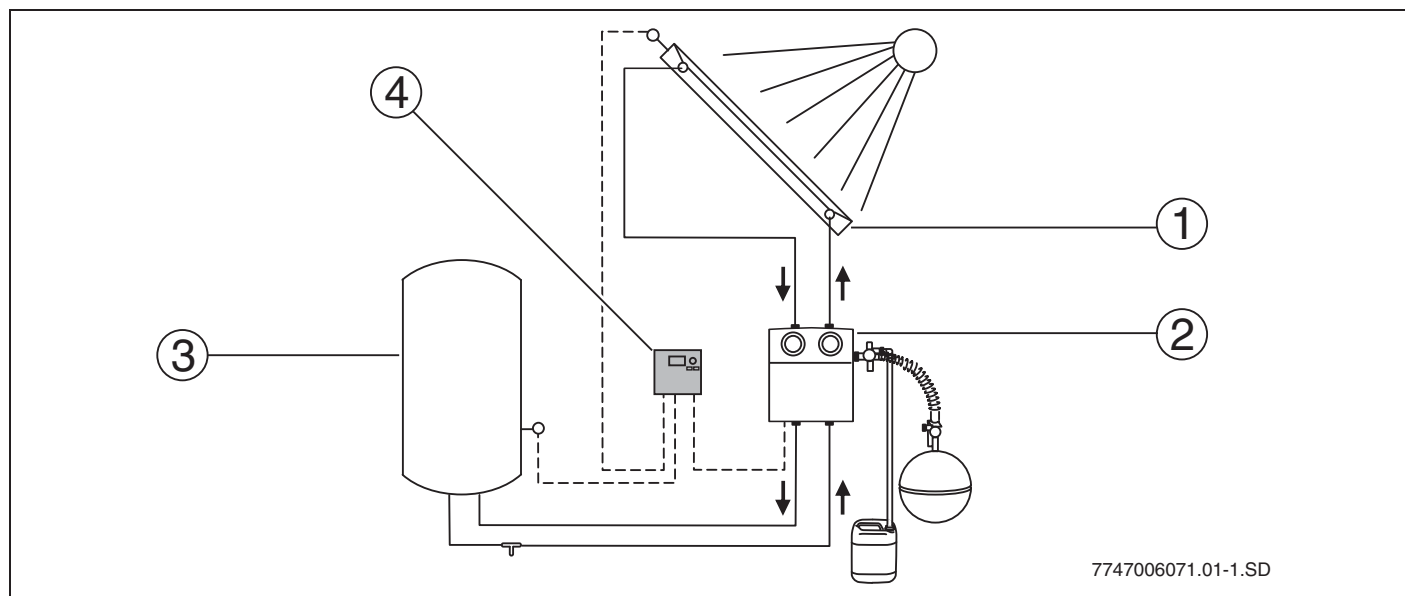


Рис. 3 Схема системы

- 1 Поле коллекторов
- 2 Насосная станция
- 3 Бойлер солнечного коллектора
- 4 Регулятор B-sol 100

Основные составные части системы солнечного коллектора

Поле коллекторов	<ul style="list-style-type: none"> • состоит из плоских или вакуумных трубчатых коллекторов
Насосная станция	<ul style="list-style-type: none"> • состоит из насоса, приборов безопасности и запорной арматуры контура солнечного коллектора
Бойлер солнечного коллектора	<ul style="list-style-type: none"> • служит для сохранения полученной энергии • Существуют различные бойлеры: <ul style="list-style-type: none"> – бойлер ГВС – бойлер-накопитель (для поддержки отопления) – комбинированный бойлер (для поддержки отопления и приготовления воды в контуре ГВС)
Регулятор B-sol 100	<ul style="list-style-type: none"> • с двумя температурными датчиками

Таб. 1

Принцип действия

Если разность температур между полем коллекторов (→ рис. 3, поз. 1) и бойлером (→ рис. 3, поз. 3) превышает заданное значение, то включается насос станции.

Насос подает теплоноситель (рабочую жидкость солнечного коллектора), циркулирующую

между коллекторным полем и потребителем. Как правило, это бойлер солнечного коллектора. Внутри бойлера установлен теплообменник, который передает полученное в солнечном коллекторе тепло, содержащееся в рабочей жидкости, воде в контуре ГВС или в отопительном контуре.

2.4 Технические характеристики

Регулятор B-sol 100	
Потребление энергии	1 Вт
Степень защиты	IP20 / DIN 40050
Напряжение	230 В, ~, 50 Гц
Рабочий ток	I_{\max} : 1,1 А
Максимальный потребляемый ток на выходе насоса	1,1 А (подключать только один насос!)
Диапазон измерений	от - 30 °С до + 180 °С
Допустимая температура окружающей среды	0 до + 50 °С
Температурный датчик коллектора	NTC 20К с проводом длиной 2,5 метра
Температурный датчик бойлера	NTC 10К с проводом длиной 3 метра
Габаритные размеры В x Ш x Г	170 x 190 x 53 мм

Таб. 2 Технические характеристики

Температурный датчик T1 NTC 20K (коллектор)				Температурный датчик T2/T3 NTC 10K (бойлер)			
T (°C)	R (kΩ)	T (°C)	R (kΩ)	T (°C)	R (kΩ)	T (°C)	R (kΩ)
-20	198,4	60	4,943			60	3,243
-10	112,4	70	3,478			70	2,332
0	66,05	80	2,492	0	35,975	80	1,704
10	40,03	90	1,816	10	22,763	90	1,262
20	25,03	100	1,344	20	14,772	100	0,95
30	16,09	110	1,009	30	9,786	110	
40	10,61	120	0,767	40	6,653	120	
50	7,116	130	0,591	50	4,608	130	

Таб. 3 Сопротивления температурных датчиков



Для измерения сопротивления нужно отсоединить температурные датчики от регулятора.

3 Предписания

Этот прибор соответствует действующим европейским нормам EN.

Соблюдайте следующие нормы и правила:

- ▶ Местные положения и правила ПУЭ.
- ▶ Технические нормы и правила пожарной безопасности.

4 Монтаж (только для специалистов)

4.1 Настенный монтаж регулятора

Регулятор крепится к стене тремя винтами.



ВНИМАНИЕ: опасность получения травм и повреждения корпуса из-за неправильного монтажа.

- ▶ Не используйте заднюю стенку корпуса для шаблона под отверстия.

- ▶ Просверлите верхнее отверстие (→ рис. 4, поз. 1) и заверните прилагаемый винт так, чтобы он выступал на 5 мм.
- ▶ Отверните винт внизу на регуляторе и снимите крышку.
- ▶ Подвесьте регулятор на вырез в корпусе.
- ▶ Отметьте нижние отверстия (→ рис. 4, поз. 2) для крепления, просверлите их и вставьте дюбели.
- ▶ Выровняйте регулятор и закрепите винтами слева и справа.

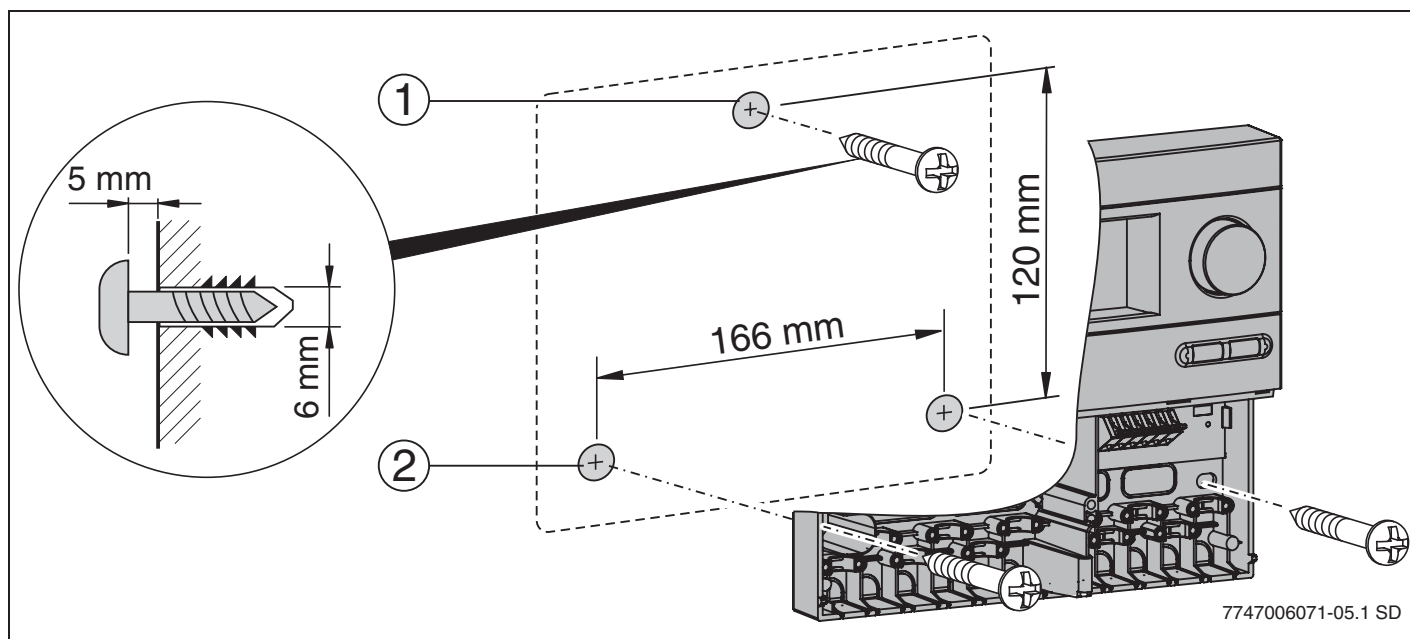


Рис. 4 Настенный монтаж регулятора

- 1 Верхнее отверстие под винт
- 2 Нижние отверстия под винты

4.2 Электрическое подключение



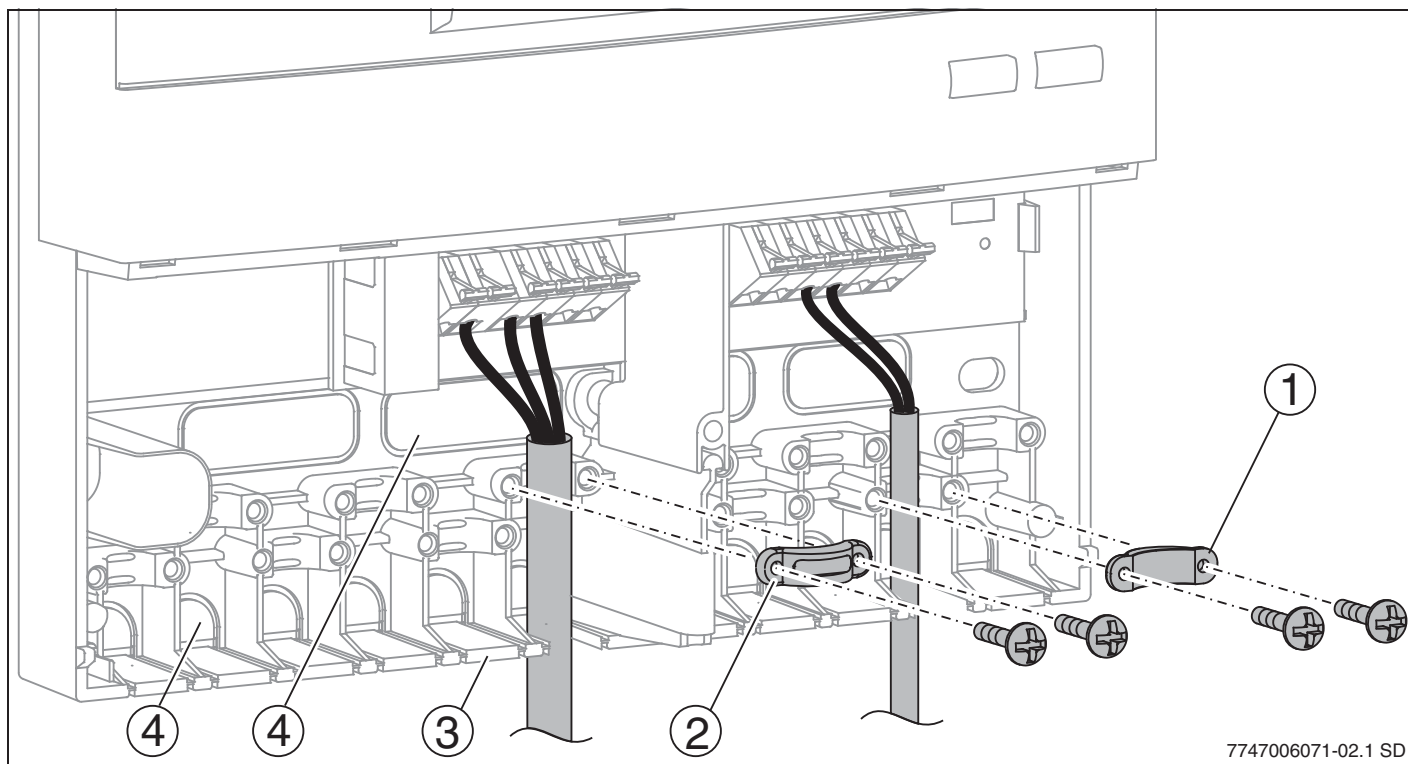
ОПАСНО: опасность для жизни из-за поражения электрическим током.

- ▶ Перед открытием прибора отключите подачу напряжения (230 В ~ переменного тока).
- ▶ Закрепите провод фиксатором.

4.2.1 Подготовка кабельного ввода

Провода можно вводить в корпус прибора сзади (→ рис. 5, поз. 4) или снизу (→ рис. 5, поз. 3).

- ▶ При монтаже необходимо обеспечить степень защиты IP 20.
 - Вырезайте только нужные кабельные вводы.
 - Вырезайте кабельные вводы только необходимой величины.
- ▶ Вырежьте кабельный ввод (→ рис. 5) ножом так, чтобы не образовалось острых кромок.
- ▶ Закрепите провод фиксатором (→ рис. 5, поз. 2). Фиксатор можно установить также в перевернутом виде (→ рис. 5, поз. 1).



7747006071-02.1 SD

Рис. 5 Прокладка и крепление провода

- 1 Фиксатор провода в перевернутом положении
- 2 Фиксатор провода
- 3 Кабельный ввод снизу
- 4 Кабельный ввод сзади

4.2.2 Подключение проводов

При подключении проводов обратите внимание на следующее:

- Соблюдайте предписания ПУЭ, например, проверка защитного провода и др.
 - Используйте только комплектующие от фирмы-изготовителя. Другие детали поставляются по запросу.
 - Примите меры по защите регулятора от перегрузки и короткого замыкания.
 - Электропитание должно соответствовать данным, приведенным на заводской табличке.
 - К одной клемме допускается подключать только один провод (макс. 1,5 мм²).
 - Для температурных датчиков полярность жил произвольная. Провода датчиков можно удлинить до 100 м (до 50 м = 0,75 мм², до 100 м = 1,5 мм²).
 - Для предотвращения индукционного воздействия все провода датчиков прокладывайте отдельно от проводов с напряжением 230 В или 400 В на расстоянии не менее 100 мм.
 - Используйте экранированные провода низкого напряжения, если есть вероятность возникновения внешних воздействий (например, от трансформаторных станций, кабелей высокого напряжения, микроволн).
 - Для подключения к сети с напряжением 230 В используйте провод классом не ниже типа H05 VV-... (NYM...).
 - Соблюдайте противопожарные и строительные правила.
- ▶ Подключите провода в соответствии со схемой соединений (→ рис. 6).
 - ▶ Для подключения к клеммам быстрого подключения используйте отвертку.
 - ▶ После завершения работ: закройте регулятор крышкой и закрепите ее винтом.

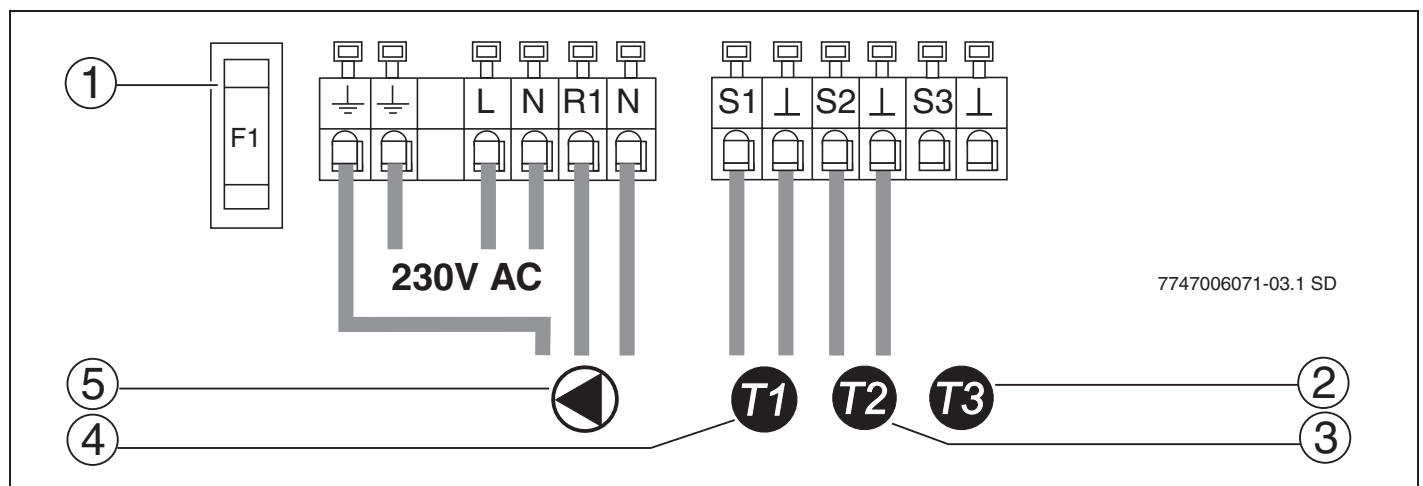


Рис. 6 Схема соединений

- | | |
|--|--|
| <p>1 Предохранитель 1,6 АТ</p> <p>2 Температурный датчик T3 для индикации температуры в средней и в верхней части бойлера (дополнительное оборудование)</p> <p>3 Температурный датчик T2 для индикации и регулирования температуры в нижней части бойлера</p> | <p>4 Температурный датчик T1 для индикации и регулирования температуры коллектора</p> <p>5 Насос (макс. 1,1 А)</p> |
|--|--|

5 Управление

Указания для пользователя

Система солнечного коллектора настраивается специалистом при пуске в эксплуатацию и работает далее в автоматическом режиме.

- ▶ Не выключайте систему солнечного коллектора в т.ч. и в случае Вашего длительного отсутствия (например, когда вы находитесь в отпуске).
Если система была смонтирована в соответствии с инструкциями изготовителя, то она имеет внутреннюю самозащиту.
- ▶ Не проводите никаких изменений в настройках регулятора.
- ▶ После отключения электропитания или после длительного отсутствия проверьте рабочее давление системы по манометру солнечного коллектора (→ глава 8.4).

Указания для специалистов

- ▶ Передайте пользователю всю документацию.
- ▶ Объясните ему принцип действия и правила пользования прибором.

5.1 Элементы насосной станции

Основные составные части насосной станции:

- Термометры (→ рис. 7, поз. 1 и 3): встроенные термометры показывают температуру обратной линии солнечного коллектора (синий) и подающей линии (красный).
- Манометр (→ рис. 7, поз. 2): манометр показывает рабочее давление.

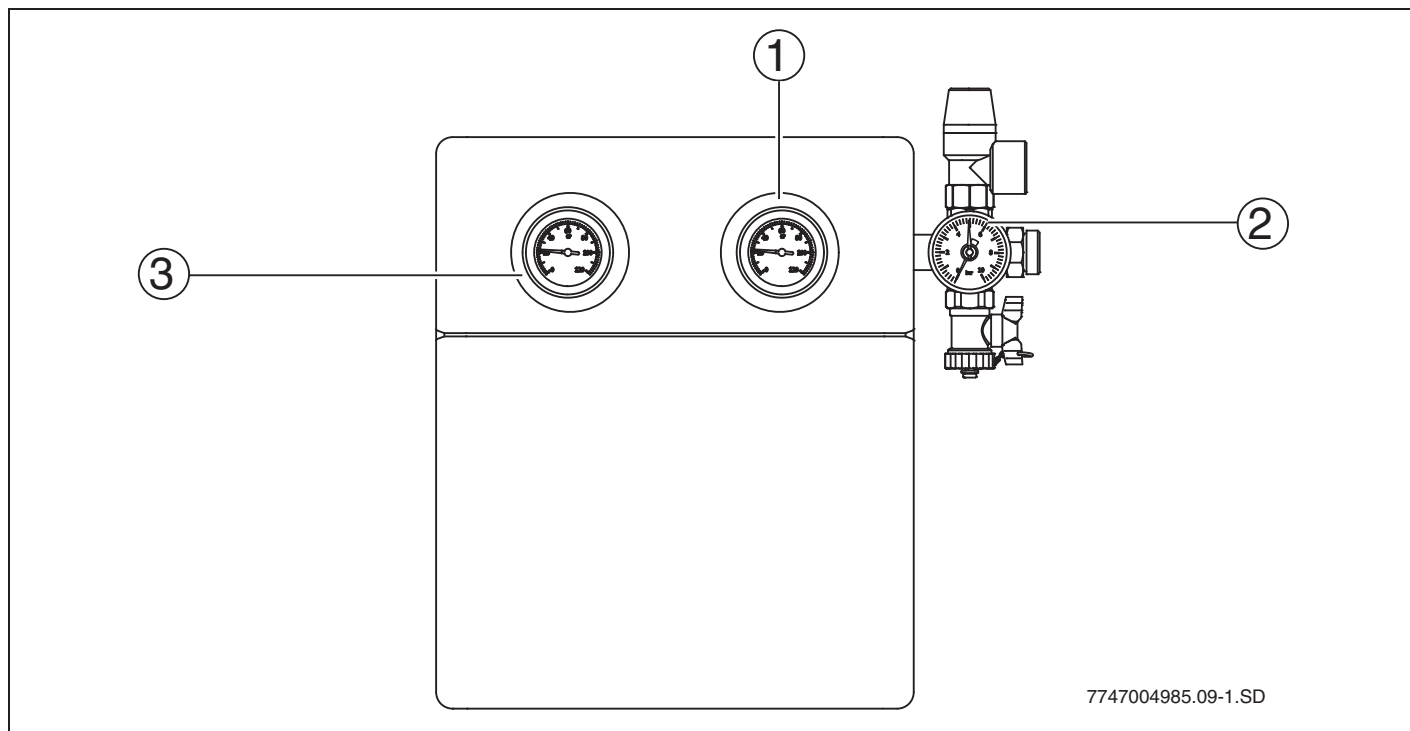


Рис. 7 Насосная станция

- | | |
|---|--|
| <p>1 Индикация температуры обратной линии солнечного коллектора</p> <p>2 Манометр</p> | <p>3 Индикация температуры подающей линии солнечного коллектора</p> |
|---|--|

5.2 Элементы регулятора

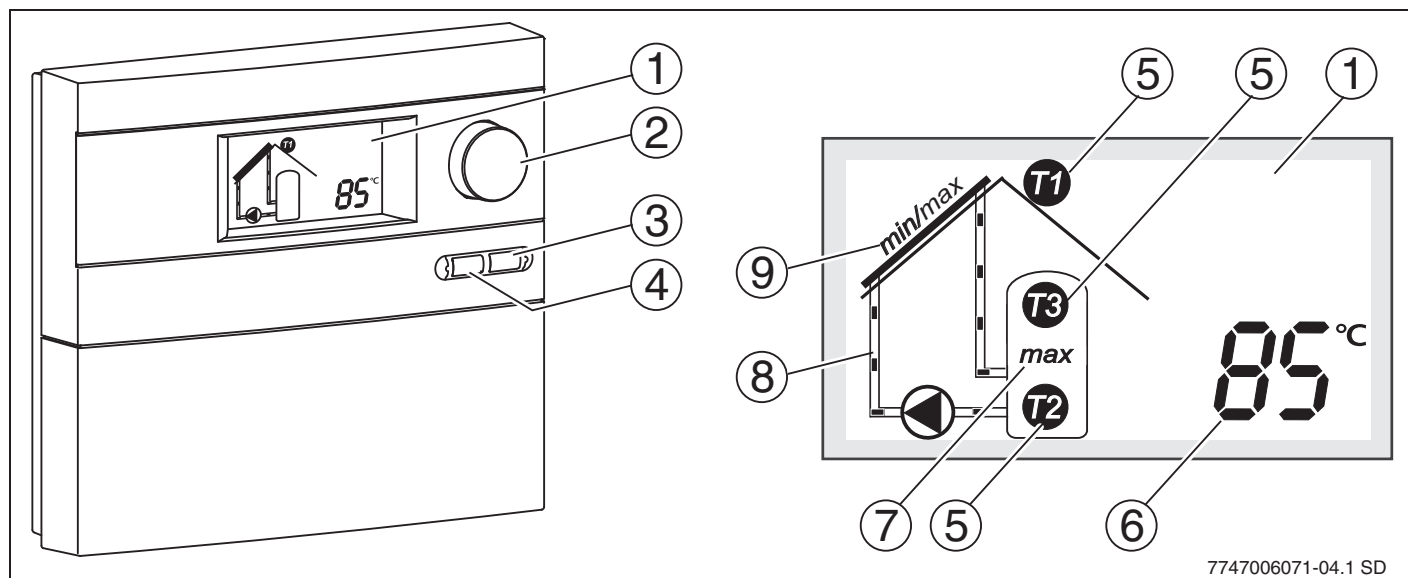


Рис. 8 Регулятор и дисплей

- 1 Дисплей
- 2 Ручка управления
- 3 Кнопка "Назад"
- 4 Кнопка "Меню"
- 5 Знак датчика температуры
- 6 Индикация температуры и количества часов работы
- 7 Индикация "Достигнута максимальная температура бойлера"
- 8 Анимированная пиктограмма солнечного коллектора
- 9 Индикация "Достигнута либо минимальная или максимальная температура коллектора"

5.3 Режимы работы

Автоматический режим


Если разность температур на двух подключенных температурных датчиках превысила установленное значение, то включается насос. На дисплее показано анимированное движение рабочей жидкости (→ рис. 8, поз. 8).

Как только будет достигнута разность температур для выключения, насос выключится. Он автоматически включается для защиты на 3 секунды примерно через 24 часа после последнего запуска.

Проверка функций, ручной режим

Этот режим доступен в главном меню только для специалистов.




5.4 Индикация температуры на дисплее



В автоматическом режиме ручкой управления  можно вызвать различные параметры системы (температуру, отработанные часы, частоту вращения двигателя насоса).

Значения температуры соответствуют номерам позиций в пиктограмме.



5.5 Главное меню (только для специалистов)

В главном меню регулятора производится настройка в соответствии с условиями эксплуатации солнечного коллектора.




- ▶ Для перехода в главное меню нажмите кнопку .
- ▶ Выберите ручкой управления  необходимую функцию или настройку.
- ▶ Для изменения значений нажмите и поверните ручку управления .

- ▶ Для сохранения изменений нажмите ручку управления  еще раз.
- ▶ Для выхода из главного меню нажмите кнопку .


Если в течение 60 секунд не выполняются никакие действия, то регулятор автоматически выходит из главного меню.

Индикация	Функция	Диапазон настройки [заводская установка]	Установлено
$\Delta T on$	Разность температур для включения При достижении заданной разницы температур (ΔT) между бойлером и коллекторным полем начинает работать насос. Насос выключается, когда заданная величина уменьшится наполовину.	7-20 К [8 К]	
<i>max</i>	Максимальная температура бойлера При достижении максимальной температуры на температурном датчике бойлера насос отключается. На дисплее мигает "max", и показана температура датчика бойлера.	20-90 °C [60 °C]	
	Регулирование частоты вращения Эта функция повышает эффективность солнечного коллектора. Это позволяет регулировать разницу температур между температурными датчиками T1 и T2 до величины разницы температур для включения. Мы советуем оставить эту настройку активной.	on/off [on]	
	Минимальная частота вращения при регулировке частоты вращения Эта функция задает минимальную частоту вращения насоса, что позволяет согласовать регулирование частоты вращения в зависимости от индивидуальных характеристик солнечного коллектора.	30-100 % [50 %]	


Таб. 4 Функции в главном меню

Индикация	Функция	Диапазон настройки [заводская установка]	Уста- нов- лено
<i>min / max</i>	<p>Максимальная и минимальная температура коллектора</p> <p>При превышении максимальной температуры коллектора насос отключается.</p> <p>При снижении температуры ниже минимальной температуры коллектора (20 °С) насос также не запустится, если заданы другие условия включения.</p>	100-140 °С [120 °С]	
	<p>Функция трубчатого коллектора</p> <p>Для подачи рабочей жидкости к датчику, начиная с температуры коллектора 20 °С насос включается каждые 15 минут на 5 секунд.</p>	on/off [off]	
	<p>Функция "Южная Европа"</p> <p>Эта функция предназначена только для тех стран, где из-за высоких температур обычно нет опасности замерзания. Если при включенной функции "Южная Европа" температура коллектора опускается ниже +5 °С, то включается насос. Благодаря этому теплая вода бойлера будет прокачиваться через коллектор. Насос выключается при достижении температуры коллектора +7 °С.</p> <p>Внимание! Функция "Южная Европа" не обеспечивает абсолютную защиту от замораживания. При необходимости эксплуатируйте систему с рабочей жидкостью для солнечных коллекторов!</p>	on/off [off]	
	<p>Информация</p> <p>Эта функция показывает версию программного обеспечения.</p>		

Таб. 4 Функции в главном меню

Индикация	Функция	Диапазон настройки [заводская установка]	Уста- нов- лено
	<p>Ручной режим "on" Ручной режим "on" включает насос не более чем на 12 часов. На дисплее попеременно появляются "on" и выбранное значение. На дисплее показано анимированное движение рабочей жидкости (→ рис. 8, поз. 8). Предохранительные устройства, такие как максимальная температура коллектора, остаются действующими. Максимум через 12 часов регулятор переходит на автоматический режим.</p> <p>Ручной режим "off" Насос выключается, и рабочая жидкость не циркулирует. На дисплее попеременно появляется «off» и выбранное значение.</p> <p>Ручной режим "Auto" Если превышена разность температур для включения превышена между двумя подключенными температурными датчиками, то включается насос. На дисплее показано анимированное движение рабочей жидкости (→ рис. 8, поз. 8). Насос выключается, как только будет достигнута разность температур для выключения.</p>	on/off/Auto [off]	
reset	<p>Исходные значения Все функции и параметры сбрасываются на заводские настройки (кроме отработанных часов). После сброса нужно проверить и при необходимости настроить все параметры.</p>		

Таб. 4 Функции в главном меню








ОСТОРОЖНО: опасность ожога горячей водой с температурой выше 60 °С!

- ▶ Установите смеситель горячей воды для ограничения максимальной температуры водоразбора до 60 °С.

5.6 Экспертное меню (только для специалистов)

В экспертном меню выполняются дальнейшие настройки для специальных установок.

- ▶ Для перехода в экспертное меню держите нажатой кнопку  примерно 5 секунд.
- ▶ Выберите ручкой управления  необходимые настройки или функции с P1 до P4.
- ▶ Для изменения значений нажмите и поверните ручку управления .
- ▶ Для сохранения изменений нажмите ручку управления  еще раз.
- ▶ Для выхода из экспертного меню нажмите кнопку .

Индикация	Функция	Диапазон настройки [заводская установка]	Уста- нов- лено
P1	Минимальная температура коллектора При снижении температуры ниже минимальной температуры коллектора насос не запустится, если заданы другие условия включения.	10-80 °C [20 °C]	
P2	разность температур для выключения Если разность температур ниже заданного здесь значения, то насос выключается. Этот параметр задается только во взаимосвязи с заданной в главном меню (→ таб. 4, стр. 14) разностью температур для включения (минимальная разность значений = 3 K).	4-17 K [4 K]	
P3	Температура включения функции "Южная Европа" Если температура коллектора при активированной функции "Южная Европа" (→ таб. 4, стр. 14) опускается ниже заданного здесь значения, то насос включается. Этот параметр задается только во взаимосвязи с температурой выключения функции "Южная Европа" (минимальная разность температур = 2 K).	4-8 °C [5 °C]	
P4	Температура выключения функции "Южная Европа" Если температура коллектора при активированной функции "Южная Европа" поднимается выше заданного здесь значения, то насос выключается. Этот параметр задается только во взаимосвязи с температурой включения функции "Южная Европа" (минимальная разность температур = 2 K).	6-10 °C [7 °C]	

Таб. 5 Функции в экспертном меню

6 Пуск в эксплуатацию (только для специалистов)



ОСТОРОЖНО: возможны повреждения насоса из-за работы всухую.

- ▶ Убедитесь, что контур солнечного коллектора заполнен рабочей жидкостью (→ инструкция по монтажу и техническому обслуживанию насосной станции).

- ▶ При пуске в эксплуатацию системы солнечного коллектора пользуйтесь технической документацией на насосную станцию, коллекторы и бойлер.
- ▶ Пуск в эксплуатацию системы солнечного коллектора выполняйте только при условии, что все насосы и клапаны работают правильно!



ОСТОРОЖНО: возможны повреждения из-за неправильно заданного режима работы.

Во избежание случайного запуска насоса при подаче электроэнергии на регуляторе на заводе устанавливается ручной режим (переключатель на "off")

- ▶ Для нормального режима установите на регуляторе "Auto" (→ глава 5.5).



ОСТОРОЖНО: возможны повреждения системы при пуске в эксплуатацию из-за замерзания воды или из-за испарений в контуре солнечного коллектора.

- ▶ При пуске в эксплуатацию защитите коллекторы от солнечного излучения.
- ▶ Не вводите в эксплуатацию солнечной коллектор во время морозов.

Выполните следующие действия:

- ▶ Проверьте отсутствие воздуха в системе.
- ▶ Проверьте и отрегулируйте расход.
- ▶ Занесите настройки регулятора в протокол пуска в эксплуатацию и технического обслуживания (→ инструкция по монтажу и сервисному обслуживанию солнечной станции).

7 Неисправности

7.1 Неисправности с индикацией на дисплее

При неисправности дисплей мигает красным цветом. Дополнительно на дисплее будут показаны условные знаки, указывающие на вид неисправности.

- **Для пользователя:** при возникновении неисправности обратитесь в специализированную фирму.

Индикация	Неисправность		
	Признаки	Возможные причины	Рекомендации
— — — — — — —	Поломка датчика температуры коллектора или бойлера		
	Насос выключен.	Датчик температуры не подсоединен или подсоединен неправильно. Неисправен датчик температуры или поврежден провод датчика.	Проверить подключение датчика Проверить наличие повреждений и правильность установки датчика. Заменить датчик. Проверить провод датчика.
— — — —	Короткое замыкание датчика температуры коллектора		
	Насос выключен.	Неисправен датчик температуры или поврежден провод датчика.	Заменить датчик. Проверить провод датчика.
545	Большая разность между показаниями датчиков температур T1 и T2		
	Отсутствует циркуляция.	Воздух в системе. Насос заблокирован. Клапаны или запорные устройства закрыты. Забился трубопровод.	Выпустить воздух из системы. Проверить насос. Проверить клапаны и запорные устройства. Проверить трубопровод.
Err	Перепутаны подключения коллектора		
		Возможно перепутаны подключения коллектора (подающая и обратная линии).	Проверить подключение подающего и обратного трубопровода.

Таб. 6 Возможные неисправности с индикацией на дисплее

Неисправности датчиков после устранения не будут больше показаны на дисплее.

- При других неисправностях: нажмите кнопку **menu**, чтобы удалить показание неисправности.

7.2 Неисправности без индикации на дисплее

Неисправность		
Признаки	Возможные причины	Рекомендации
Индикация отсутствует. Насос не работает, хотя все необходимые условия включения соблюдены.		
Нет нагрева воды в бойлере от солнечного коллектора.	Нет напряжения, вышел из строя предохранитель или поврежден питающий электрический провод.	Проверить предохранитель, при необходимости заменить. Вызвать электрика для проверки электрооборудования.
Насос не работает, хотя все необходимые условия включения соблюдены.		
Нет нагрева воды в бойлере от солнечного коллектора.	Насос выключен (переключатель стоит на "ручном режиме"). Температура бака "Т2" близка или выше заданной максимальной температуры бака. Температура коллектора "Т1" близка или выше заданной максимальной температуры коллектора.	Переключить функцию "ручной режим" на автоматику. Насос включится, когда температура станет на 3 К ниже максимальной температуры бака. Насос включится, когда температура станет на 5 К ниже максимальной температуры коллектора.
Насос не работает, хотя на дисплее показана анимация контура.		
Нет нагрева воды в бойлере от солнечного коллектора.	Повреждены провода или не подключены к насосу. Неисправен насос.	Проверить провода. Проверить насос, при необходимости заменить.
На дисплее работает анимация контура, насос "гудит".		
Нет нагрева воды в бойлере от солнечного коллектора.	Насос не работает из-за механического заклинивания.	Отверните винт со шлицевой головкой и поверните отверткой вал насоса. Не бить по валу насоса!

Таб. 7 Возможные неисправности без индикации на дисплее

Неисправность		
Признаки	Возможные причины	Рекомендации
Датчик температуры показывает неправильные значения.		
Насос запускается/ отключается слишком рано/слишком поздно.	Датчик температуры неправильно установлен. Установлен неправильный датчик.	Проверьте положение, подключение и тип датчика, при необходимости нанесите теплоизоляцию.
Слишком горячая вода в контуре ГВС.		
Опасность ожога горячей водой	Установлены слишком высокие значения температур бойлера и смесителя горячей воды.	Установите более низкие значения температур бойлера и смесителя горячей воды.
Холодная вода в контуре ГВС (или мало горячей воды).		
	Установлены слишком низкие значения температуры горячей воды на регуляторе на котле, на регуляторе отопления или на смесителе горячей воды.	Установить температуру согласно соответствующей инструкции по эксплуатации (макс. 60 °C).

Таб. 7 Возможные неисправности без индикации на дисплее

8 Указания для пользователя

8.1 Почему важно регулярно проводить техническое обслуживание?

Для Вашей системы солнечного коллектора, предназначенной для приготовления воды в контуре ГВС или для приготовления воды в контуре ГВС и поддержки отопления почти не требуется техническое обслуживание.

Однако мы рекомендуем раз в 2 года вызывать представителей сервисной фирмы для проведения технического обслуживания Вашего оборудования. Это гарантирует эффективную эксплуатацию и своевременное выявление и устранение неисправностей.

8.2 Важные рекомендации по рабочей жидкости для солнечного коллектора



ОСТОРОЖНО: опасность получения травм при контакте с рабочей жидкостью (смесью пропиленгликоля с водой).

- ▶ При попадании рабочей жидкости в глаза тщательно промойте их проточной водой, разведя веки.
- ▶ Храните рабочую жидкость в недоступном для детей месте.

Рабочая жидкость способна к биологическому разложению.

При пуске в эксплуатацию технический специалист должен обеспечить защиту от замерзания рабочей жидкости при температуре выше $-25\text{ }^{\circ}\text{C}$.

8.3 Проверка системы солнечного коллектора

Ваш солнечный коллектор будет исправно работать, если вы:

- дважды в год будете проверять разницу температур между подающей и обратной линией, а также температуру коллектора и бойлера,
- будете контролировать рабочее давление в насосных станциях,
- будете контролировать расход тепла (если установлен тепловой счетчик) и/или часы работы.



Внесите значения в протокол на стр. 24 (также как оригинал для копирования).

Заполненный протокол поможет специалисту проводить контроль и техническое обслуживание оборудования.

8.4 При проверке рабочего давления при необходимости отрегулируйте его



Колебания давления в контуре солнечного коллектора из-за изменений температуры - это обычное явление, которое не ведет к неисправностям системы.

- ▶ Проверяйте рабочее давление по манометру (→ рис. 7, стр. 12) при холодном состоянии установки (примерно 20 °С).

При падении давления

Причиной падения давления могут быть:

- протечки в контуре солнечного коллектора
- автоматический воздушный клапан выпустил воздух или пар

Если упало давление в системе солнечного коллектора:

- ▶ Проверьте, скапливается ли рабочая жидкость в приемной емкости под насосной станцией.
- ▶ Обратитесь в специализированную фирму, если рабочее давление упало на 0,5 бар ниже давления, занесенного в протокол пуска в эксплуатацию (→ инструкция по монтажу и сервисному обслуживанию насосной станции).

8.5 Чистка коллекторов



ОПАСНО: опасность для жизни из-за падения с крыши!

- ▶ Контрольные осмотры, работы по техническому обслуживанию или чистке, производимые на крыше, поручайте специалистам сервисной фирмы.

Коллекторы, как правило, не требуют чистки, так как самоочищаются во время дождей.

Для записей

Для записей

Для записей

ООО «Роберт Бош»
Термотехника
ул. Ак. Королева, 13, стр.5
129515 Москва, Россия

www.bosch-tt.ru



6720617234