

Содержание

1	Область действия инструкции по эксплуатации.....	1
2	Использование по назначению	2
3	Безопасность	2
4	Обслуживающий и сервисный персонал	2
5	Общие опасности и предотвращение несчастных случаев	2
6	Описание конструкции и функций, а также описание процессов.....	2
6.1	Ручные регулировочные клапаны непрерывной продувки.....	2
6.2	Автоматические регулировочные клапаны непрерывной продувки	2
7	Технические данные (габариты, масса, условия эксплуатации).....	3
8	Транспортировка и складирование	7
8.1	Общие указания по транспортировке	7
8.2	Особые предписания по транспортировке	7
8.3	Промежуточное хранение	7
9	Монтаж.....	7
9.1	Монтаж регулировочной арматуры непрерывной продувки.....	7
10	Электрическое подключение	8
11	Ввод в эксплуатацию	8
11.1	Расчет необходимого количества непрерывной продувки.....	8
11.2	Настройка количества постоянной продувки при помощи ручного регулировочного клапана.....	9
11.3	Настройка количества непрерывной продувки при помощи автоматического регулировочного клапана.....	9
12	Эксплуатация (обслуживание).....	9
12.1	Отбор пробы	10
12.2	Ручное управление автоматической регулировочной арматурой непрерывной продувки.....	10
13	Действия при необычных наблюдениях и эксплуатационных неисправностях	10
14	Техническое обслуживание и уход	11
14.1	Затяжка сальников	11
15	Запасные части	11

1 Область действия инструкции по эксплуатации

Данное руководство по эксплуатации содержит важную информацию. Оно применяется в сочетании с другим руководством:

- **A002** Основополагающие указания по технике безопасности

Для эксплуатации всей котельной установки наряду с соответствующими законодательными актами и ведомственными нормами обязательными являются также инструкции по эксплуатации отдельных компонентов.

2 Использование по назначению

Регулировочная арматура непрерывной продувки должна использоваться только для отвода котловой воды из парового котла.

3 Безопасность

Прочтите инструкцию по эксплуатации:

- **A002** Основополагающие указания по технике безопасности

4 Обслуживающий и сервисный персонал

Прочтите инструкцию по эксплуатации:

- **A002** Основополагающие указания по технике безопасности

5 Общие опасности и предотвращение несчастных случаев

Прочтите инструкцию по эксплуатации:

- **A002** Основополагающие указания по технике безопасности

6 Описание конструкции и функций, а также описание процессов

Из-за постоянного процесса испарения, происходящего в паровом котле, в котловой воде повышается содержание соли и соответственно электрическая проводимость. Электрическая проводимость не должна выходить за предварительно установленные пределы (см. для этого инструкцию по эксплуатации **B002** требование к качеству воды паровых котлов). Это достигается путем непрерывного или периодического отвода определенного количества котловой воды.

6.1 Ручные регулировочные клапаны непрерывной продувки

Ручные регулировочные клапаны непрерывной продувки устанавливаются в регулировочную позицию при помощи рукоятки. При помощи шкалы на коромысле клапана можно установить необходимое количество непрерывной продувки. Необходимое количество непрерывной продувки можно рассчитать при помощи формулы (см. главу 11.1).

6.2 Автоматические регулировочные клапаны непрерывной продувки

В регулировочной арматуре непрерывной продувки в качестве дозатора, регулятора и затвора используется ступенчатая форсунка, которая управляется при помощи сервопривода. Сервопривод закреплен на корпусе клапана при помощи уголкового кронштейна. В качестве привода служит синхронный электродвигатель, который при помощи самотормозящего редуктора меняет положение штока и регулировочного рычага клапана. Для работы регулировочного рычага в ручном режиме сервопривод можно расцепить. Редуктор с большим передаточным отношением синхронного электродвигателя вызывает необходимое перестановочное усилие. Этот редуктор не требует технического обслуживания. Позиции вентиля „закрыто“ и „открыто“ ограничиваются при помощи кулачкового переключателя сервопривода, а при помощи переключающего кулачка можно установить любое среднее положение. Приложение силы в сторону закрывания происходит через сцепную муфту с встроенной пружиной кручения. Когда игла распылителя форсунки давит на седло клапана, муфта позволяет сервоклапану лишь ограниченное количество пересечений.

Серводвигатель приводится в действие от регулятора проводимости в шкафу управления котла (см. Инструкцию по эксплуатации **G150** регулировка непрерывной продувки) и измерительного преобразователя проводимости CST1 (см. инструкцию по эксплуатации **I008**). Серводвигатель открывает или закрывает регулировочную арматуру непрерывной продувки в зависимости от необходимого количества непрерывной продувки (см. главу 11.1) или в зависимости от желаемого среднего положения, при котором независимо от проводимости котловой воды может удаляться произвольно установленное базовое количество.

7 Технические данные (габариты, масса, условия эксплуатации)

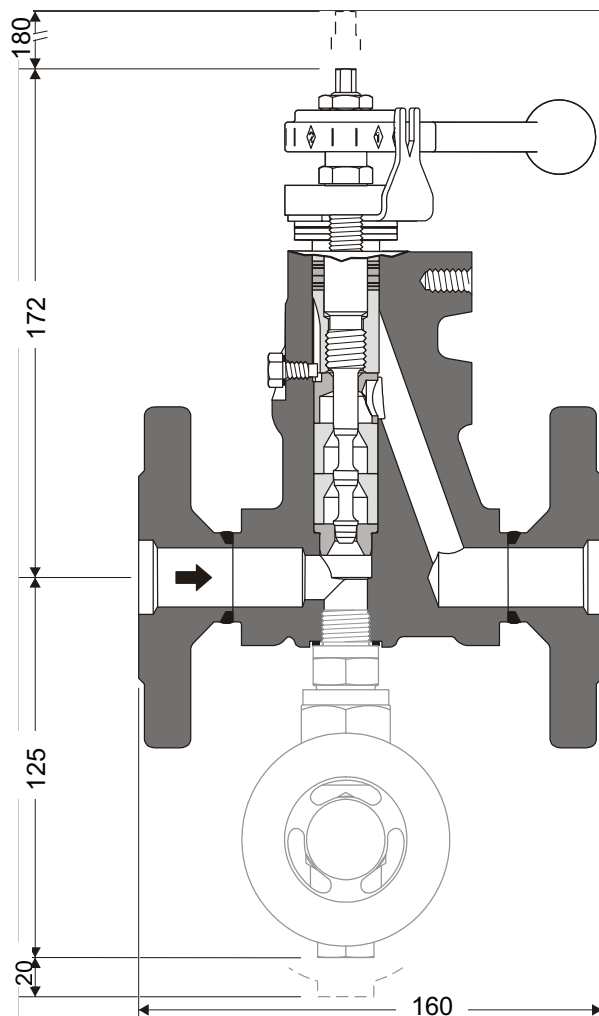


Рисунок 1: Размеры ручного регулировочного клапана непрерывной продувки

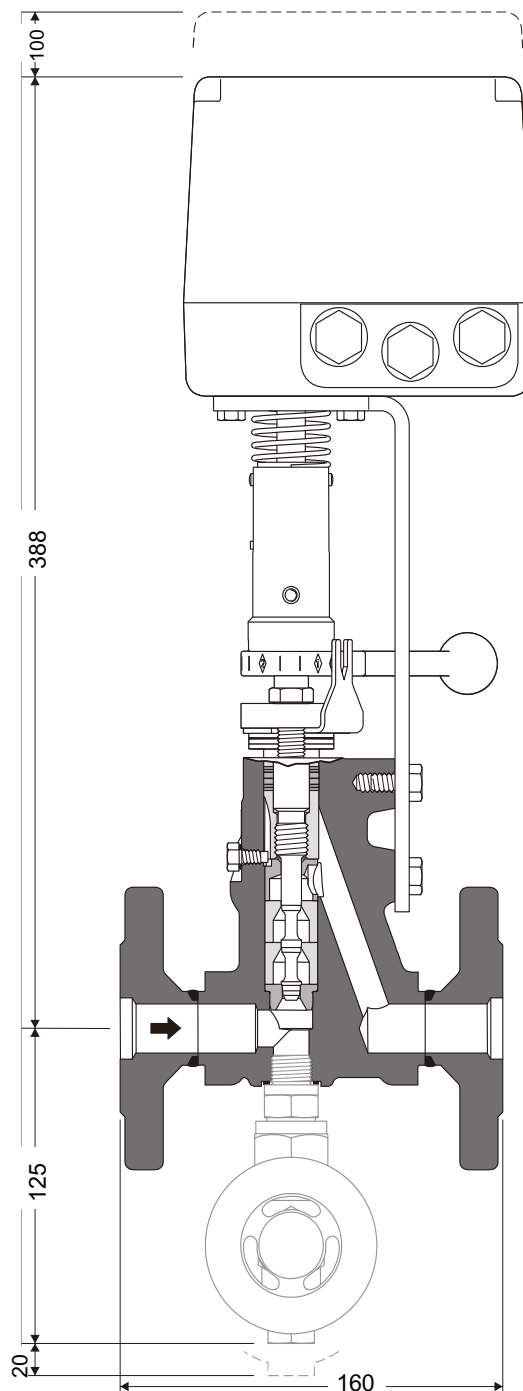


Рисунок 2: Размеры автоматического регулировочного клапана непрерывной продувки

Регулировочная арматура непрерывной продувки

для котлов с большим водяным объёмом

K006

издание 4 (03/06)

Способ присоединения:	Фланцы в соответствии EN 1092-1, PN 40
Степень давления:	EN- PN 40
Условный проход:	DN 25
Начальные границы:	при T = 246°C P _{max} 36 bar
Температура при транспортировке и хранении:	От -20 °C до +80°C (максимум на 3 месяца)
Материалы:	Корпус А 105
	Стопорный болт А193 CL 2В-В8
	Резьбовая пробка А 193 В7
	Седельные и ступенчатые втулки X14CrMoS17 (1.4104)
	Иглы форсунки X20Cr13 (1.4021)
	Проботборные вентили 1.4104
Вес:	Ручной регулировочный клапан непрерывной продувки: 5,8 кг
	Автоматический регулировочный клапан непрерывной продувки: 9,9 кг

Сервопривод автоматического клапана непрерывной продувки:

Тип:	EF 0.5 - 100
Питающее напряжение:	230 V (50/60 Hz.)
Степень защиты:	IP54 в соответствии DIN40050
Потребляемая мощность:	4,5 W
Крутящий момент:	15 Nm
Время позиционирования:	100 s / 90°

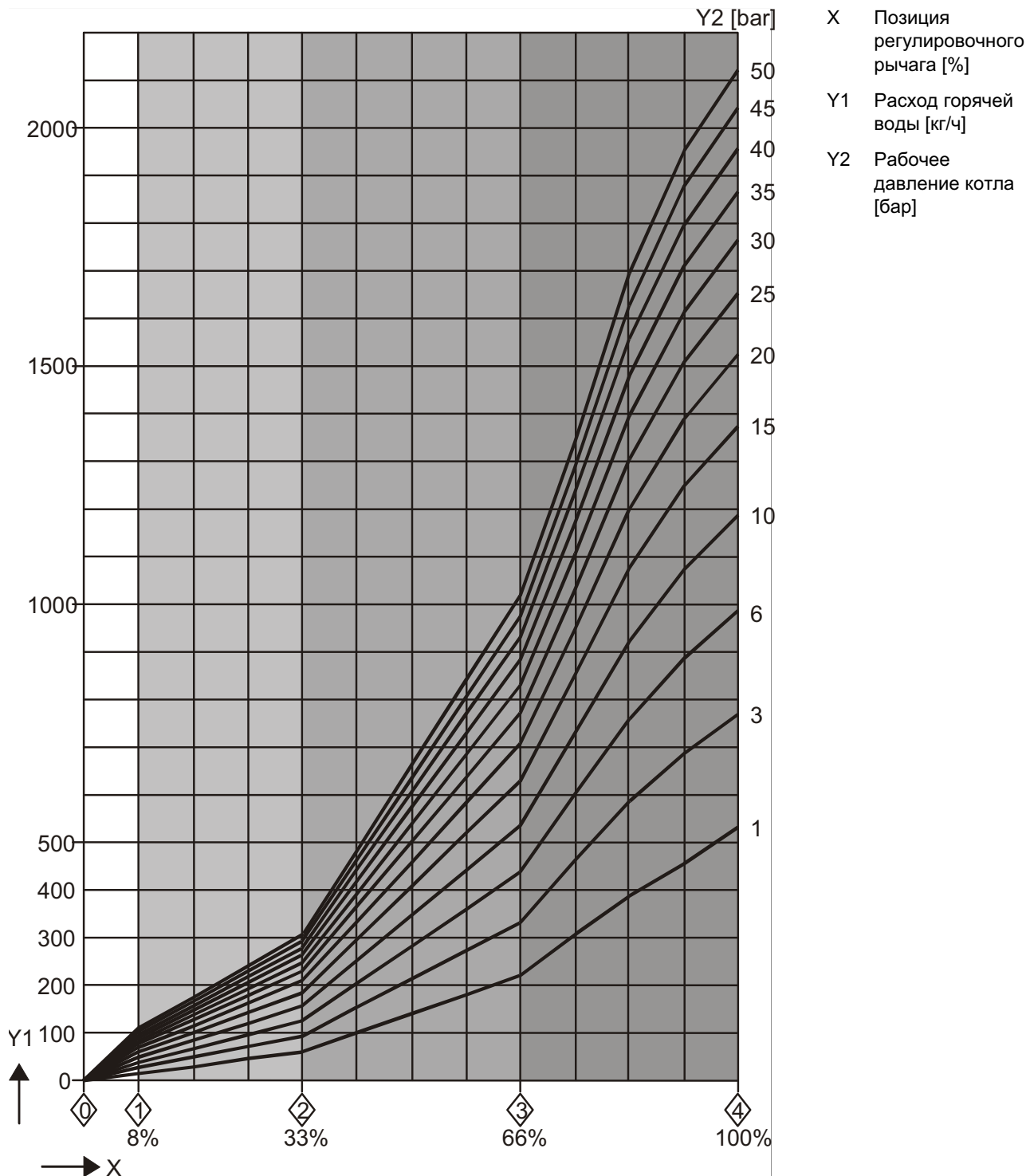


Диаграмма 1: График потока

Обзор диапазона мощности

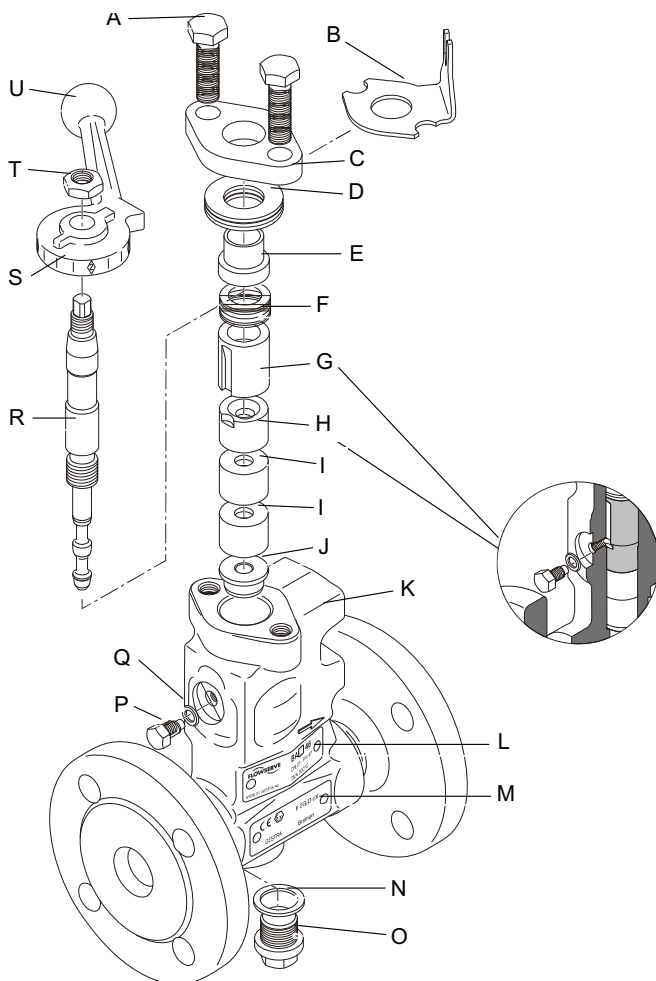


Рисунок 3: Конструкция ручного регулировочного клапана непрерывной продувки

Экспликация:

- A Шестигранный болт
- B Шкальная пластина
- C Нажимная крышка сальника
- D Тарельчатые пружины (3 штуки)
- E Втулка ушка рессоры
- F Уплотнительные кольца с 4 маслосъемными кольцами
- G Направляющая втулка
- H Втулка, защищающая от износа
- I Ступенчатая втулка
- J Седельная втулка

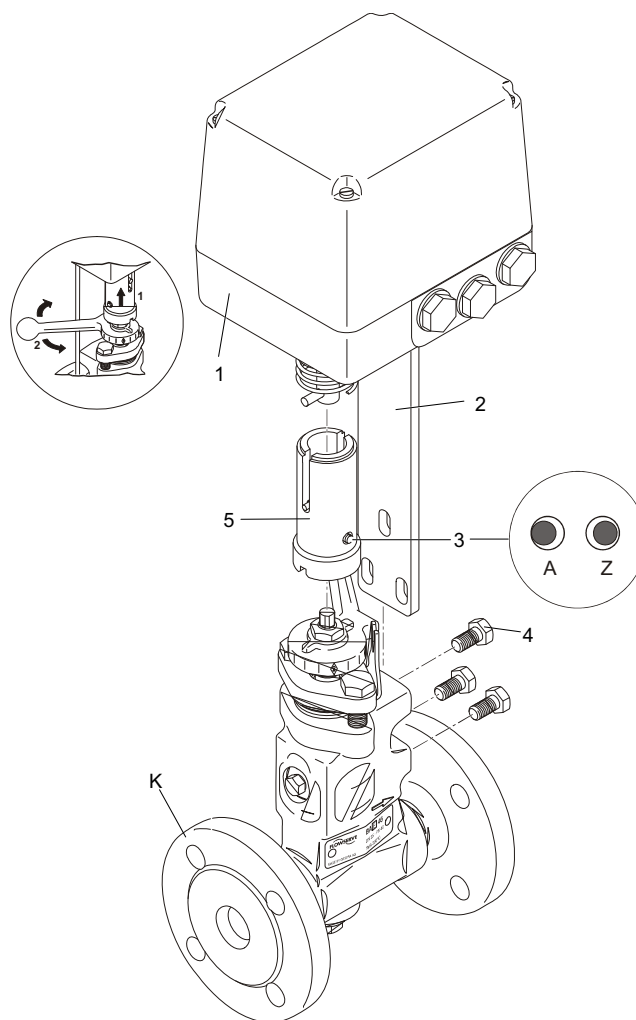


Рисунок 4: Конструкция автоматического регулировочного клапана непрерывной продувки

- O Резьбовая заглушка (нет при монтированном пробоотборном кране)
- P Стопорный болт
- Q Уплотнительное кольцо С6х10х 1,5
- R Игла распылителя форсунки
- S Шкала
- T Шестигранная гайка
- U Регулировочный рычаг
- 1 Сервопривод
- 2 Крепежный уголок
- 3 Штифт

Регулировочная арматура непрерывной продувки

для котлов с большим водяным объёмом

K006

издание 4 (03/06)

K	Корпус клапана	4	Шестигранный болт
L	Фирменная табличка	5	Муфта
M	Обозначение АТЕХ	6	Пробоотборная арматура (не показана; монтируется вместо резьбовой заглушки (0))
N	Уплотнительное кольцо А17 x 23 x 1,5		

8 Транспортировка и складирование

8.1 Общие указания по транспортировке

При транспортировке установок необходимо предпринять соответствующие защитные меры, которые зависят от способа транспортировки. При необходимости фирма Loos International даст Вам консультацию по выбору соответствующих защитных мер. В любом случае, транспортировку следует проводить с рекомендованной осторожностью. Необходимо избегать излишней нагрузки на компоненты. По желанию и за отдельную плату поставка может быть произведена фирмой Loos International в упаковке для транспортировки и с соответствующей защитой.

8.2 Особые предписания по транспортировке

Необходимо обязательно соблюдать следующие предписания:

- Избегайте воздействия влажности.
- При транспортировке изолированных установок или компонентов установки на открытых транспортных средствах необходима соответствующая упаковка для защиты от влаги и погодных воздействий.
- Насколько возможно избегайте сотрясений!
- Ни в коем случае не подвергайте установки и компоненты установки воздействию температур ниже $-20\text{ }^{\circ}\text{C}$ (опасность хрупких изломов).
- Для морской транспортировки используйте соответствующую упаковку (трансокеанский контейнер). Если установка упакована в деревянную тару, недопустима транспортировка на судах в качестве палубного груза.
- При любом виде транспортировки обратите внимание на достаточную и соответствующую защиту от коррозии.

8.3 Промежуточное хранение

Для промежуточного хранения компонентов нужно обязательно соблюсти следующие предписания:

- Хранить в сухом (влажность $< 60\%$) и незапыленном месте.
- Изменение температуры в помещении склада $< 10\text{ K/ч}$.
- Избегайте влияние на модуль температур ниже $-20\text{ }^{\circ}\text{C}$.

9 Монтаж

9.1 Монтаж регулировочной арматуры непрерывной продувки

Регулировочная арматура непрерывной продувки присоединяется под самой нижней отметкой нижнего уровня воды (отметка NW) котла. Для этого предусмотрен патрубок.

При монтаже регулировочной арматуры непрерывной продувки нужно соблюсти следующие пункты:

- Присоединять к патрубку непрерывной продувки на котле последовательно за запорной арматурой непрерывной продувки.
- Монтаж возможен как в горизонтальном, так и в вертикальном положении.
- Обратите внимание на направление потока. Стрелка направления поток находится на корпусе клапана.

Регулировочная арматура непрерывной продувки

для котлов с большим водяным объёмом

K006

издание 4 (03/06)

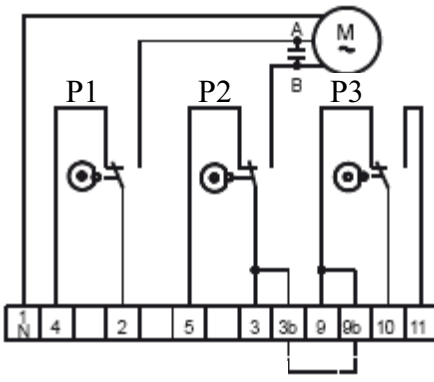
- Регулировочный рычаг (U) должен свободно двигаться.
- Убрать пластиковые заглушки с фланцевых присоединений, если имеются. Пластиковые заглушки необходимы как предохранители во время транспортировки.
- Почистить уплотняющую поверхность на обоих фланцах.
- Монтировать регулировочную арматуру непрерывной продувки.



Указание: Наклон сервопривода автоматического регулировочного клапана непрерывной продувки не должен составлять более 90°.

10 Электрическое подключение

Электроподключение регулировочной арматуры осуществляется при помощи штекера. Загрузка штекера осуществляется в соответствии с монтажной электросхемой. Штырьковые выводы подключения пронумерованы: штырьковый вывод 1 идет на заземление; штырьковый вывод 2 к клемме 1(N); штырьковый вывод 3 к клемме 2; штырьковый вывод 4 к клемме 3 и штырьковый вывод 5 к клемме 10. Для соединительного провода использовать гибкий провод цепи управления с минимальным сечением 7x0,75 мм².



P1: Положение вентилля "откр"

P2: Положение вентилля "закрыто"

P3: Среднее положение

Рисунок 5: Электросхема подключения штекера регулировочного клапана непрерывной продувки

11 Ввод в эксплуатацию

Фланцевые соединения должны быть хорошо закрученными и герметичными.

Если в этой зоне обнаружена протечка нужно подтянуть нажимную крышку сальника (С).

11.1 Расчет необходимого количества непрерывной продувки

Для грубого определения расход подлежащей сбросу котловой воды рассчитывается по следующей формуле:

$$A = (Q * S) / (K - S)$$

A = сбрасываемое количество котловой воды [кг/ч]

Q = производительность котла [кг/ч]

S = проводимость котловой воды [μ S/см]

K = допустимая проводимость котловой воды [μ S/см]

Смотрите инструкцию по эксплуатации **B002** Требования к качеству воды

Рекомендуется, из рассчитанного таким образом расхода сливаемой котловой воды примерно 5 % сбрасывать через быстродействующую арматуру удаления шлама.

Регулировочная арматура непрерывной продувки

для котлов с большим водяным объёмом

K006

издание 4 (03/06)

Пример:

Проводимость питательной воды:	$S = 50 \mu\text{S}/\text{cm}$
Допустимая проводимость котловой воды:	$K = 4000 \mu\text{S}/\text{cm}$
Производительность котла:	$Q = 25000 \text{ кг/ч}$
Рабочее давление котла:	$PM = 25 \text{ бар}$

$$A = (25000 \text{ кг/ч} * 50 \mu\text{S}/\text{cm}) / (4000 \mu\text{S}/\text{cm} - 50 \mu\text{S}/\text{cm}) = 316 \text{ кг/ч}$$

Получаем количество котловой воды для непрерывной продувки, равное примерно 316 кг/ч. За вычетом 5 % котловой воды, которая выводится через быстрозакрывающийся клапан периодической продувки, получаем количество непрерывной продувки равное примерно 300 кг/ч.



Важно! Вместе с проводимостью важными величинами являются содержание кремнёвой кислоты (SiO_2) и показатель $K_{\text{S8,2}}$ (показатель р). Их максимальные значения в котловой воде ни в коем случае не должны превышать (см. инструкцию по эксплуатации **B002** рекомендации по качеству воды для паровых котлов). По достижении максимального значения одного из этих показателей при повышении его концентрации в котловой воде, этот показатель становится определяющим для непрерывной продувки. Поскольку непрерывная продувка регулируется по проводимости, то проводимость замеренная в котловой воде, при которой другие величины достигли своей допустимой границы, принимается за предельный показатель проводимости.

11.2 Настройка количества постоянной продувки при помощи ручного регулировочного клапана

В выше указанном примере по диаграмме 1 при рабочем давлении котла 25 бар-Ü регулировочный рычаг становится в положение 37%-го открытия.

В зависимости от условий эксплуатации количество непрерывной продувки настраивается при помощи регулировочного рычага (U) регулировочного клапана непрерывной продувки. Для настройки используйте расчет необходимого количества продувки, см. главу 11.1 и график потока (график1).

11.3 Настройка количества непрерывной продувки при помощи автоматического регулировочного клапана

После правильного монтажа и электрического подключения регулировочная арматура непрерывной продувки готова к работе. Ходовые концевые переключатели предварительно настроены.

В системе управления котлом (см. инструкцию по эксплуатации **G150** регулировка непрерывной продувки) нужно настроить заданные значения проводимости для котловой воды. Серводвигатель будет автоматически управлять регулировочным клапаном непрерывной продувки в зависимости от значения проводимости.



Указание: Регулируемые положения вентиля (шкала регулирующего рычага) должны соответствовать значениям графика потока (см. графики 1-с 4).

12 Эксплуатация (обслуживание)

Синхронный двигатель сервопривода автоматической регулировочной арматуры для непрерывной продувки защищен от коротких замыканий. При блокировке привод реагирует короткими ритмическими поворотами влево и вправо. При длительных блокировках может быть повреждено зубчатое зацепление и сломаться штифт большой шестерни приводного вала.

Регулировочная арматура непрерывной продувки

для котлов с большим водяным объёмом

K006

издание 4 (03/06)



Опасно! Сервопривод приводит в действие ручной рычаг автоматической регулировочной арматуры непрерывной продувки. Возможно сильное сжатие! Не совать пальцы в зону вращения рычага! Не трогать арматуру при её срабатывании! Автоматическая регулировочная арматура непрерывной продувки имеет автоматическое управление и может внезапно открываться и закрываться!



Опасно! Регулировочный рычаг регулятора непрерывной продувки и сцепление сервопривода во время работы нагреваются! Прикосновение к этим частям может вызвать тяжелые ожоги на руках и ладонях! К арматуре можно прикасаться только в защитных перчатках, устойчивых к температуре!

12.1 Отбор пробы

Котловую воду нужно регулярно проверять (см. инструкцию по эксплуатации к котлу с большим водяным объемом **C003**). Для взятия пробы котловой воды обязательно требуется охладитель пробы. Для этого мы рекомендуем использовать модуль для отбора пробы воды фирмы Loos International. При анализе проб воды, которые были взяты неправильно или через непригодный охладитель, неизбежно появятся ошибки. Следует точно придерживаться метода отбора пробы, описанного в инструкции по эксплуатации **E004**. Местом отбора пробы является проботборный вентиль регулировочной арматуры непрерывной продувки (если для котла предусмотрено два устройства непрерывной продувки, то проботборный вентиль ставится только на один регулятор непрерывной продувки).

Для контроля проводимости котловой воды можно использовать прибор "Dist 4". При этом нужно соблюдать действующую инструкцию по эксплуатации. Настройка прибора сделана на заводе – изготовителе. При появлении неправильных результатов измерений можно провести повторную калибровку. Калибровочный раствор предназначенный для этого имеет ограниченный срок хранения, поэтому при необходимости мы рекомендуем заказать его напрямую в фирме Hanna Instruments Deutschland GmbH, Königsberger Straße 13, 77694 Kehl am Rhein .

12.2 Ручное управление автоматической регулировочной арматурой непрерывной продувки

При поломке сервопривода, регулировочной арматурой непрерывной продувки можно управлять в ручном режиме:



- Отключить напряжение от сервопривода и рукой преподнять муфту (5) примерно на 1 см (см.рис. 4)
- Регулировочный рычаг (U) настроить на желаемый поток при помощи шкалы (S).



Указание: При восстановлении сцепления регулировочный рычаг необходимо повернуть в первоначальную позицию. И только после этого муфту сдвинуть вниз.

13 Действия при необычных наблюдениях и эксплуатационных неисправностях

Если при наблюдении замечены необычные явления и/или выявлены эксплуатационные неисправности, в приведенной ниже таблице даны первые указания по их устранению:

Установление/неполадка:		Негерметичность нажимной крышки сальника
Причина	Устранение причины	Кто устраняет?
Нажимная крышка сальника ослаблена	Подтянуть шестигранные болты нажимной крышки сальника (см. главу 14.1)	
Дефект уплотнения или внутренних деталей арматуры	Заменить арматуру	



Регулировочная арматура непрерывной продувки

для котлов с большим водяным объёмом


K006

издание 4 (03/06)

Наблюдение / Неисправность: Недостаточный объём воды в котле

Причина	Устранение причины	Кто устраняет?
Слишком большое количество непрерывной продувки	Проверить положение регулировочного рычага	
	Проверить концевые позиции регулятора непрерывной продувки	
Негерметична регулировочная арматура непрерывной продувки	Заменить регулятор непрерывной продувки	

Наблюдение / Неисправность: Повышенный расход воды модулем ВЕМ

Причина	Устранение причины	Кто устраняет?
Регулятор непрерывной продувки негерметичен	Проверить положение регулировочного рычага	
	Заменить регулятор непрерывной продувки	

14 Техническое обслуживание и уход

В принципе регулятор непрерывной продувки не требует технического ухода.

Сальник должен быть герметичным. При появлении негерметичности, нужно подтянуть нажимную крышку (С) сальника.

14.1 Затяжка сальников

При появлении протечки из нажимной крышки сальника (С), нужно подтянуть сальник при помощи шестигранных болтов (А) (максимальный момент затяжки: 7 Nm).



Важно! При затяжке сальников повышается сила разлома и сила трения иглы распылителя форсунки. Сила разлома и сила трения не должны превышать максимально допустимые для сервопривода величины. Слишком сильное затягивание сальниковых болтов негативно влияет на работу арматуры и может заблокировать иглу распылителя форсунки. При заблокированной игле распылителя форсунки, арматура не сможет ни регулировать, ни открываться, ни закрываться.

15 Запасные части

Для запроса или заказа запасных частей в Реестре L (бланки) находится специальный формуляр запроса и заказа **L006** Центра послепродажного обслуживания.

В качестве альтернативы Вы можете осуществить заказ или просмотреть предложение запасных частей в Internet по адресу www.loos.de / Kundendienst / Ersatzteilversorgung.

При заказе запчастей используйте, пожалуйста, следующие идентификационные номера:

- Комплект запчастей для регулятора непрерывной продувки (ручн или автомат) Идент№. 014866.1
- Регулятор непрерывной продувки DN25 PN40 (ручн) в комплекте Идент№.: 014881.1

для котлов с большим водяным объёмом

K006

издание 4 (03/06)

-
- Регулятор непрерывной продувки DN25 PN40 (автомат) в комплекте
 - Сервопривод к регулятору непрерывной продувки EF 0.5 – 100
 - Пробоотборный вентиль

Идент№.: 014884.1

Идент№.: 014887.1

Идент№.: 014859.1