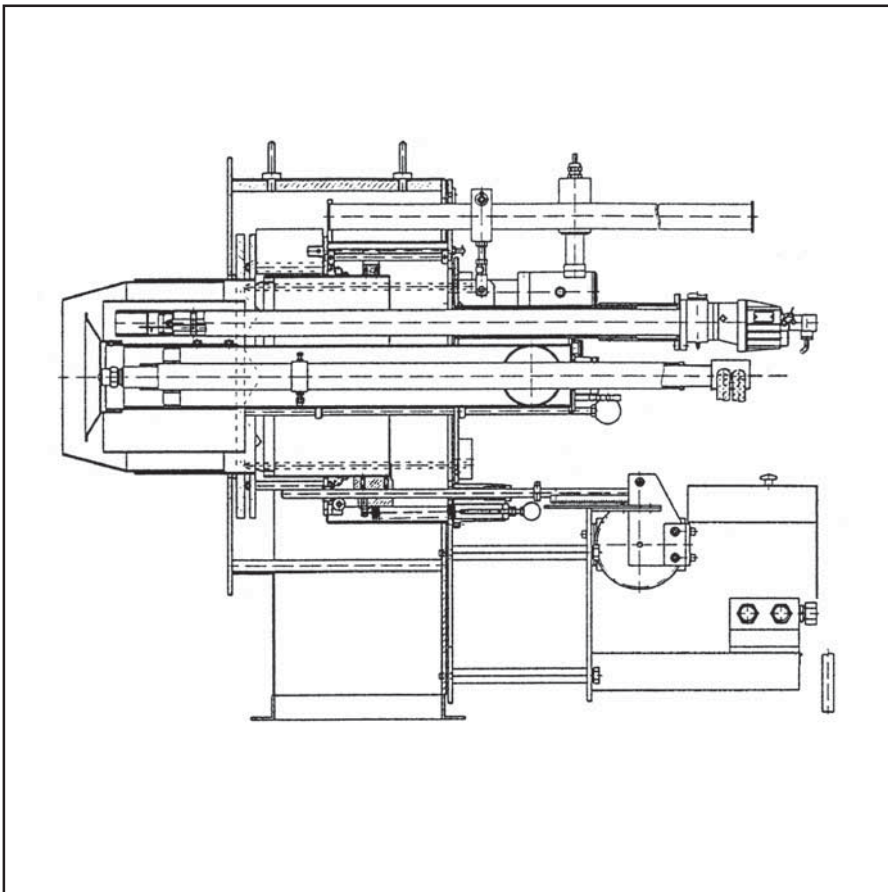
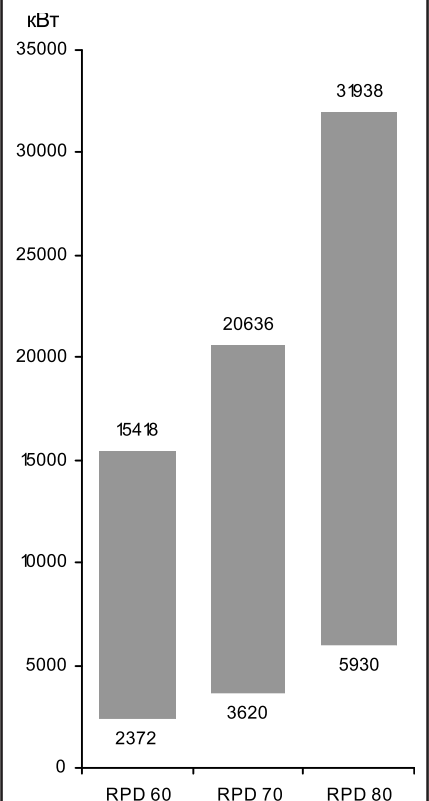


**Жидкотопливная двухблочная горелка
RPD 60, 70 и 80 L-E / S-E**

RU

Технические данные	RPD 60	RPD 70	RPD 80
Тепловая мощность	2372 – 15418 кВт	3620 – 20636 кВт	5930 – 31938 кВт
Объемный поток топлива (жидкое топливо EL)	200 – 1300 кг/ч	305 – 1740 кг/ч	500 – 2693 кг/ч
Режим эксплуатации	Модулируемый		
Топливо	Жидкое топливо EL + S / особые виды топлива		
Топочный автомат	LAL 2., LOK 16 или другой проверенный тип		
Фотодатчик	QRB 3, RAR 7 или другой проверенный тип		
Горелка поджига	MAT / Hegwein ZNVL (ZT0)		
Трансформатор поджига, тип	D-52 L5 KV для поджигающей горелки MAT Z112 K5 для поджигающей горелки Hegwein		
Производительность насоса при 35 бар	3100 л/ч	4000 л/ч	6400 л/ч
Подсоединение жидкого топлива	R 3/4" / 22 мм	R 3/4" / 22 мм	R 1" / 28 мм
Форсуночная штанга	MAT / DG 75	MAT / DG 75	MAT / DG 75
Форсунка	MAT – МК 50	MAT – МК 50	MAT – МК 50
Сервопривод топливного регулировочного клапана	SQM / WAN	SQM / WAN	SQM / WAN
Сервопривод первичного воздуха	SQM / WAN	SQM / WAN	SQM / WAN
Сервопривод вторичного воздуха	SQM / WAN	SQM / WAN	SQM / WAN
Вес	550 кг	700 кг	900 кг
Потеря давления в смесительном устройстве	30 мбар или в соответствии с диаграммой		

**Диапазон мощности**

Описание горелки

Размерный эскиз

Режим эксплуатации

Автоматическая, регулируемая жидкотопливная горелка с наддувом, электронное комбинированное регулирование, оснащена технически безопасными устройствами в соответствии с EN 267, специально разработана для высокого диапазона регулировки.

Исполнение

Горелка готова к подключению при помощи подсоединенной клеммной колодки. Топочный автомат размещается в отдельном распределительном шкафу. Отдельно расположенный насосный агрегат.

Воздух для горения

Отдельно расположенный вентилятор с крутой характеристикой, для создания высокого нагнетательного давления воздуха.

Свободный от пульсаций и стабильный режим работы возможен также и с теплогенераторами с высоким сопротивлением на стороне отходящих газов. Разделение объемного потока воздуха для горения на первичный и вторичный поток. Согласование геометрии пламени при помощи регулируемых завихрительных заслонок.

Регулирование

Со стороны жидкого топлива: регулируется при помощи повышения рециркуляционного давления через регулировочный клапан с сервоприводом и через рециркуляционную форсунку.

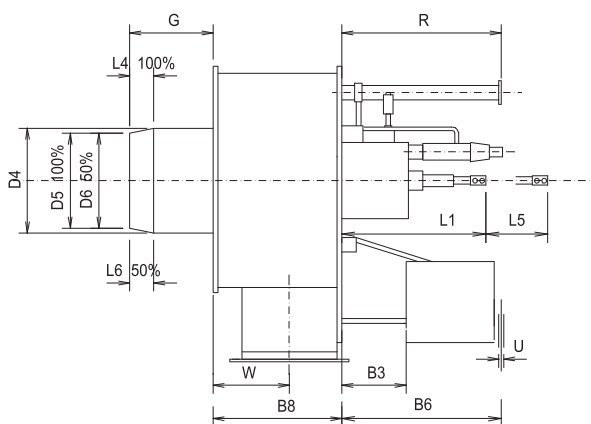
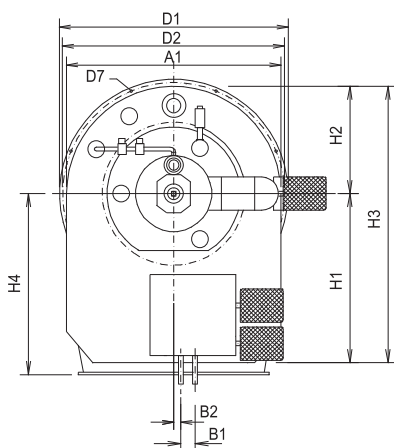
Со стороны воздуха: при помощи сервопривода путем воздействия его на воздушную заслонку для первичного воздуха, для вторичного воздуха - на воздушный цилиндр.

Контроль

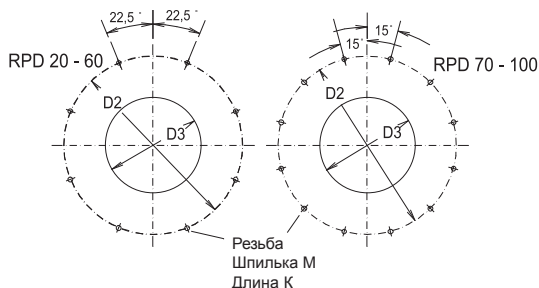
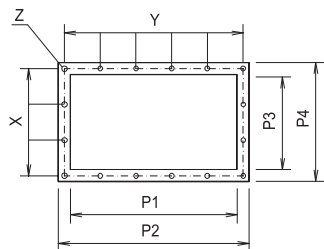
Контроль пламени осуществляется при помощи фотодатчика и проверенного топочного автомата. Контроль дутьевого воздуха осуществляется при помощи реле давления воздуха; при регулировании числа оборотов - при помощи контроля числа оборотов.

Поджиг

Электрический высоковольтный поджиг 5000 В, через встроенную горелку поджига.



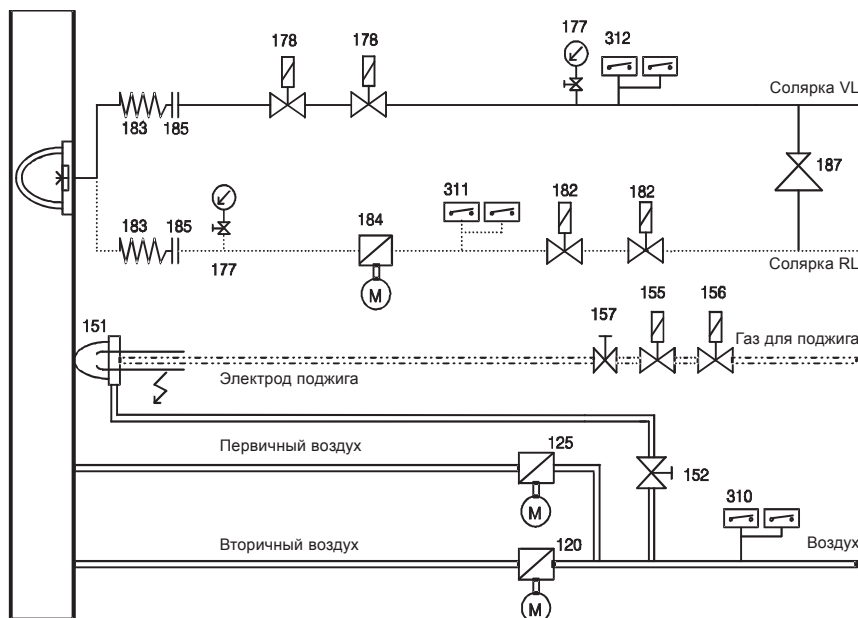
Размеры в присоединительной плите котла



RPD	A1	B1	B2	B3	B4	B5	B6	B8	D1	D2	D3	D4	D5	D6	D7	G	H1	H2	H3	H4	K	L1	L4
60	994	78	19	200	-	-	760	622	1080	1040	520	506	420	455,5	18	312	700	497	1197	825	30	735	125
70	1160	78	19	260	-	-	765	731	1240	1200	640	626	520	565,5	18	469	780	580	1360	900	30	740	170
80	1350	75	19	260	-	-	765	860	1450	1400	740	710	597	646	18	600	820	675	1495	1000	30	700	185
RPD	L5	L6	M	P1	P2	P3	P4	R	T	T1	T2	T3	U	V	W	X	Y	Z	LB	C	F1	F2	F3
60	1695	62,5	12	750	840	470	560	1760	-	-	-	-	22x1,5	-	379	4x129	5x160	10	-	-	-	-	-
70	1995	85	12	936	1026	600	690	2010	-	-	-	-	28x1,5	-	410	5x128	7x140	10	-	-	-	-	-
80	2285	92	12	1102	1192	700	790	2320	-	-	-	-	28x1,5	-	489	6x125	9x128	10	-	-	-	-	-

RPD 60 до 100 L-E / S-E

Гидравлическая схема для жидкого топлива EL (TRD 604 - 72 h)



При TRD 604 – 72 h:

Реле давления 310, 311, 312 двойного исполнения или проверены как «особая конструкция», должен быть установлен двойной магнитный клапан RL (182).

При TRD 604 – 24 h:

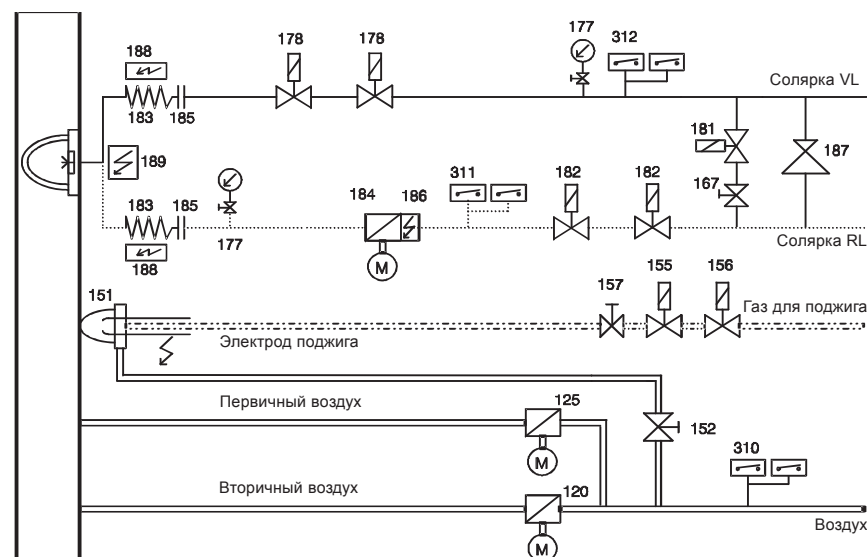
Реле давления 310, 311, 312 единичного исполнения, двойной магнитный клапан RL (182) устанавливается при давлении рециркуляции/кольцевой линии более 1 бар.

При EN:

Реле давления 310, 311, 312 единичного исполнения. Должен быть установлен двойной магнитный клапан RL (182).

Электродогрев 186, 188, 189 применяется только при использовании мазута.

Гидравлическая схема для жидкого топлива S (TRD 604 - 72 h)



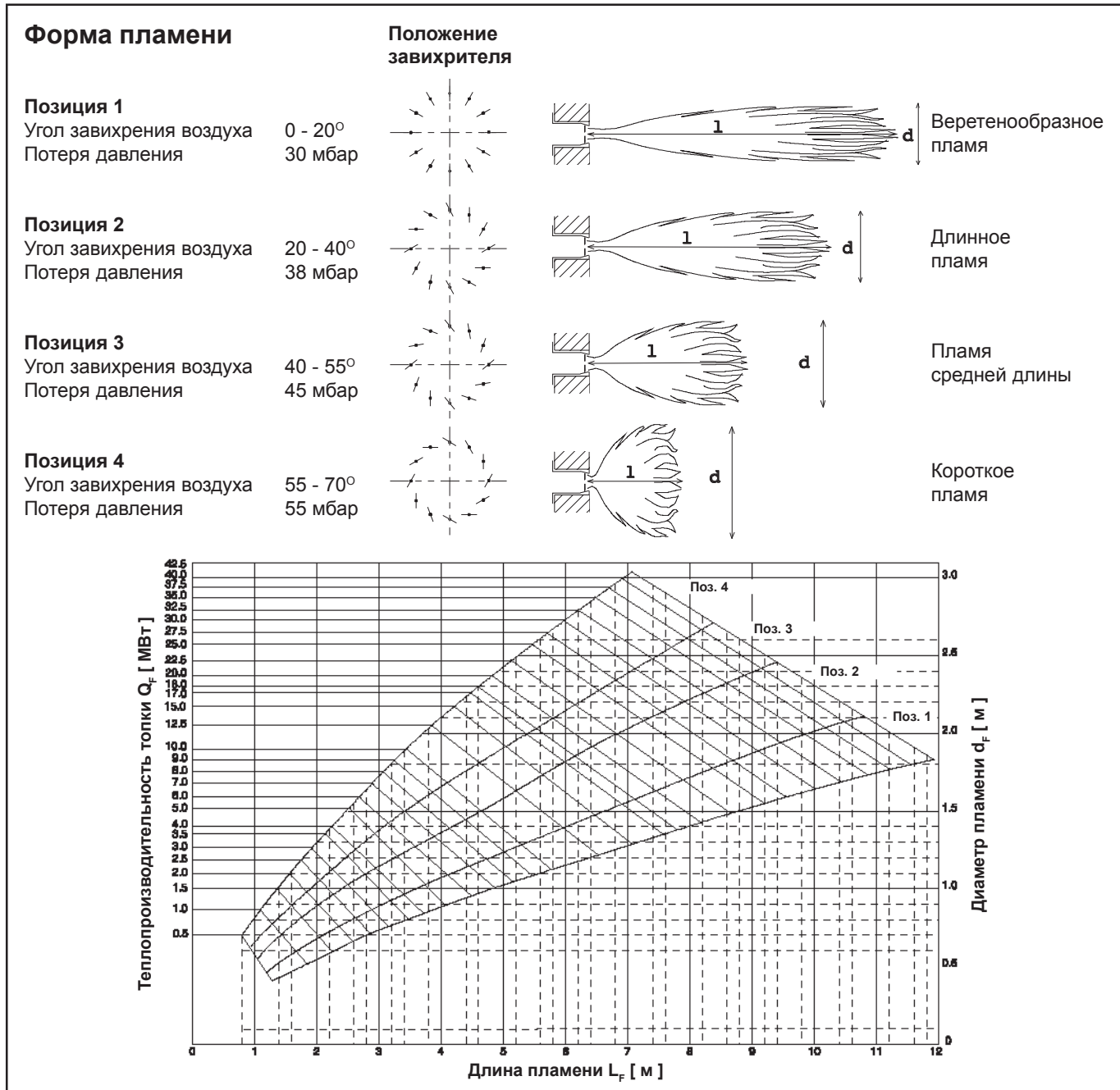
- 120 Заслонка вторичного воздуха
- 125 Заслонка первичного воздуха
- 151 Горелка поджига
- 152 Регулирующий клапан
- 155 Электромагнитный клапан газа для поджига
- 156 Электромагнитный клапан газа для поджига
- 157 Регулирующий клапан
- 167 Шаровый кран
- 177 Манометр с запорным устройством
- 178 Электромагнитный клапан, подающая линия (115 В)
- 181 Продувочный клапан
- 182 Электромагнитный клапан, обратная линия (115 В)
- 183 Топливный шланг
- 184 Регулирующий клапан мощности
- 185 Муфта
- 186 Электродогрев
- 187 Редукционный клапан
- 188 Электродогрев топливной трубки
- 189 Электродогрев форсуночного стержня
- 310 Реле давления воздуха
- 311 Реле давления жидкого топлива, обратная линия
- 312 Реле давления жидкого топлива, подающая линия

Регулятор давления 187:

Только по запросу, если невозможно регулировать давление в топливном насосе.

По 1x178 и 182 электрически соединены последовательно

RPD горелка Эскиз пламени, размеры



We reserve the right to make technical changes to improve our products without prior notice.
Мы сохраняем за собой право производить технические изменения для улучшения нашей продукции без предварительного уведомления.

02 02 / 102.867.8268
ELCO Klöckner Heiztechnik GmbH
EXPORT DIVISION
D-01796 Pirna