



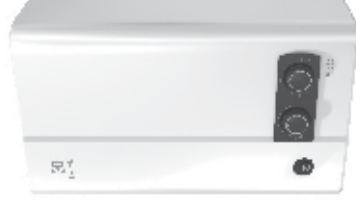
# Electrolux



NanoPro 2.0  
Hydraulic modulation

## ИНСТРУКЦИЯ ПО ЭКСПЛУАТАЦИИ ИНСТРУКЦІЯ З ЕКСПЛУАТАЦІЇ

GWH 11 NanoPro 2.0



Инструкция по эксплуатации  
газового проточного  
водонагревателя серии  
GWH 11 NanoPro 2.0

## Мы благодарим Вас за сделанный выбор!

Вы выбрали первоклассный продукт от Electrolux, который, мы надеемся, доставит Вам много радости в будущем. Electrolux стремится предложить как можно более широкий ассортимент качественной продукции, который сможет сделать Вашу жизнь еще более удобной. Вы можете увидеть несколько примеров на обложке этой инструкции. А также получить подробную информацию на сайте [www.home-comfort.ru](http://www.home-comfort.ru). Внимательно изучите данное руководство, чтобы правильно использовать Ваш новый водонагреватель и наслаждаться его преимуществами.

Мы гарантируем, что он делает Вашу жизнь намного комфортнее, благодаря легкости в использовании. Удачи!

Адреса сервисных центров Вы можете найти на сайте: [www.home-comfort.ru](http://www.home-comfort.ru) или у Вашего дилера.

Гарантийное обслуживание производится в соответствии с гарантийными обязательствами, перечисленными в гарантийном талоне.

## Содержание

<b>Введение</b>	<b>3</b>
<b>Подготовительные действия перед вводом в эксплуатацию</b>	<b>3</b>
<b>Эксплуатация</b>	<b>3</b>
<b>Выключение</b>	<b>4</b>
<b>Техническое обслуживание и уход</b>	<b>4</b>
<b>Описание водонагревателя</b>	<b>6</b>
<b>Схема устройства водонагревателя</b>	<b>8</b>
<b>Монтаж водонагревателя</b>	<b>9</b>
<b>Комплектация</b>	<b>10</b>
<b>Устранение неисправностей</b>	<b>11</b>
<b>Технические характеристики</b>	<b>11</b>
<b>Утилизация</b>	<b>12</b>
<b>Сертификация</b>	<b>12</b>
<b>Гарантийный талон</b>	<b>26</b>

Гарантийное обслуживание производится в соответствии с гарантийными обязательствами, перечисленными в гарантийном талоне.

### Примечание:

В тексте данной инструкции газовый проточный водонагреватель может иметь следующие технические названия: водонагреватель, прибор, устройство и пр.

## Введение

Газовые водонагреватели проточного типа GWH 11 NanoPro 2.0 предназначены для нагрева воды с дальнейшей ее подачей в систему водоснабжения.



**Все операции по установке и подключению газовых проточных водонагревателей должны выполняться специалистами (организациями), имеющими соответствующие лицензии Госгортехнадзора в РФ или другой уполномоченной организации в стране, где осуществляется установка и эксплуатация. При установке необходимо соблюдать рекомендации и настоящей инструкции по установке и подключению. Правильное подключение водонагревателя обеспечит качество и долговечность его работы.**

Подготовительные действия перед вводом в эксплуатацию

- Перед включением водонагревателя необходимо установить батарейку (рис. 1). Отсек батарейки (1) находится в нижней левой части водонагревателя. Для доступа к нему снимать кожух не нужно.

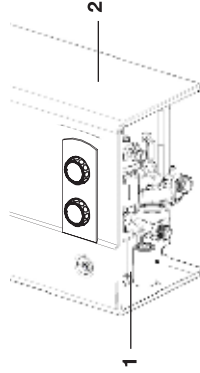


рис. 1

- 1 Отсек для батарейки.
- 2 Кожух.

## Замена батареек



рис. 2

## водонагреватели 3

- Полностью выключите водонагреватель.
- Откройте крышку, как показано на рис. 2, и вставьте батарейку типа 1.5V LR20 ALKALINE в отсек (1), находящийся в нижней левой части водонагревателя. Батарейка должна располагаться так, как показано на крышке (выше).
- Замена батарейки осуществляется в том случае, когда горелка не воспламеняется.

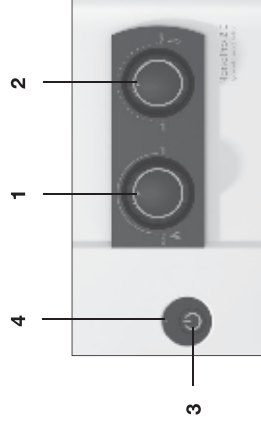


рис. 3

## Панель управления

- 1 Регулятор плавного изменения мощности.
- 2 Регулятор температуры воды.
- 3 Выключатель питания (Пуск/Стоп).
- 4 Светодиод рабочего состояния (горит зеленым цветом во время работы горелки).

## Ввод в эксплуатацию

Для включения водонагревателя нажмите на кнопку выключателя (3), так, чтобы она зафиксировалась (рис. 2).

Поверните регулятор плавного изменения мощности (1) в требуемое положение. Водонагреватель перейдет в режим ожидания. Он автоматически начнет работать после того, как будет открыт кран горячей воды.

## Эксплуатация

### Получение горячей воды

Если Вы откроете кран горячей воды, расположенный, например, на раковине или умывальнике, то водонагреватель включится автоматически и будет осуществлять нагрев воды. Во время работы горелки будет гореть зеленый светодиод рабочего состояния.

### Выбор требуемой мощности

Поверните регулятор мощности (см. рисунок) на требуемый уровень мощности. Регулятор мощности может использоваться для предварительной плавной регулировки производительности в диапазоне от 50% до 100% от номинального значения.



Уменьшая производительность водонагревателя и регулируя ее в соответствии с уровнем, который Вам необходим фактически, Вы сможете снизить температуру воды на выходе и сэкономить энергию.

Для снижения температуры поверните регулятор мощности по часовой стрелке. Это - экономичная установка (для летнего времени).

Данный газовый водонагреватель специально предназначен для нагрева воды в бытовых условиях с использованием природного газа с давлением 13 мбар.

#### **Прибор оснащен автоматической модуляцией пламени горелки. (Автоматическая поддержка (регулировка) заданной температуры).**

В диапазоне между предварительно выбранной производительностью и минимально возможной производительностью водонагревателя (около 45 %), количество газа автоматически непрерывно регулируется в соответствии с расходом воды (другими словами, с фактическим количеством воды, которое вытекает из кранов), сохраняя, таким образом, температуру воды на выходе неизменной.

#### **Регулировка температуры воды**

Данный водонагреватель поддерживает постоянную температуру воды независимо от расхода и температуры холодной воды, поступающей в водонагреватель.



Изменение температуры воды осуществляется с помощью регулятора температуры воды (2) (рис. 3).

- Для увеличения температуры поверните регулятор по часовой стрелке.
- Для уменьшения температуры поверните регулятор против часовой стрелки.

В обоих выбранных режимах работы (в экономичном и в режиме полной мощности) Вы можете задавать требуемую температуру горячей воды поворотом регулятора температуры.

- Благодаря автоматическому регулятору расхода воды заданная Вами температура будет оставаться неизменной независимо от возможных перепадов напора воды.
- Никогда не уменьшайте напор горячей воды посредством перекрытия впускного запорного крана подвода воды водонагревателя. Он всегда должен находиться в полностью открытом положении.

#### **Примечание:**

Установки мощности и температуры воды должны быть отрегулированы в соответствии с минимальным уровнем, достаточным для ваших потребностей. Это позволит сэкономить расход воды и продлить срок службы устройства, уменьшая отложения накипи на теплообменнике.

#### **Выключение**

Водонагреватель выключится автоматически после закрытия крана горячей воды. Для полного выключения водонагревателя нажмите на кнопочный выключатель (рис. 3).

#### **Примечание:**

Когда водонагреватель включается в первый раз после продолжительного периода бездействия, он может не включиться из-за присутствия воздуха в газовой трубе. Если это происходит, то необходимо повторять процесс зажигания до тех пор, пока воздух не выйдет и горелка водонагревателя не воспламенится.

#### **Техническое обслуживание и уход**



**На работы по уходу и техническому обслуживанию гарантия изготовителя не распространяется.**

#### **Защита от замерзания**

В холодное время года, если водонагреватель установлен в неотапливаемом помещении, необходимо слить воду из системы

подачи горячей воды, выполнив следующие операции:

- Закройте впускной запорный кран подвода холодной воды в водонагреватель.
- Откройте все краны горячей воды, подключенные к водонагревателю. Это позволит слить воду из водонагревателя и трубы.
- Откройте сливную заглушку (6 на схеме устройства, Рис. 5), для того чтобы из водонагревателя вылилась вся вода.
- После полного опорожнения системы закройте краны горячей воды и установите сливную заглушку. Для повторного включения водонагревателя откройте впускной кран подвода холодной воды к водонагревателю.

### **Предотвращение образования накипи**

Если водонагреватель подключен к водопроводу с очень жесткой водой, то со временем может наблюдаться снижение температуры горячей воды или снижение подачи горячей воды. Это говорит об образовании накипи в теплообменнике. Для того чтобы уменьшить влияние накипи на работу водонагревателя, рекомендуется получать воду нужной температуры, не смешивая горячую и холодную воду с помощью смесителя, а установив нужную температуру с помощью регуляторов температуры и мощности.

### **Примечание:**

Удаление накипи производится предельно значительными для этого химическими препаратами. Эту работу должен выполнять квалифицированный специалист.

### **Рекомендации по техническому обслуживанию**

Контроль безопасности водонагревателя должен проводиться ежегодно, в соответствии со стандартами действующими в той стране, где эксплуатируется водонагреватель, независимо от частоты его использования. Это особенно касается контроля за процессом сгорания газа в основной горелке. Техническое обслуживание водонагревателя должно проводиться квалифицированными специалистами.

Кроме периодической очистки основной горелки и теплообменника, рекомендуется проводить регулярную общую очистку водонагревателя с целью удаления загрязнения продуктами сгорания.

Эту работу должен выполнять квалифицированный специалист по техническому обслуживанию.

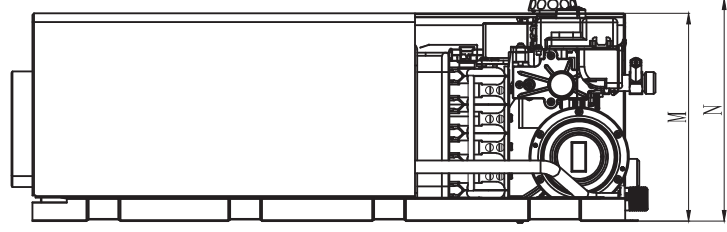
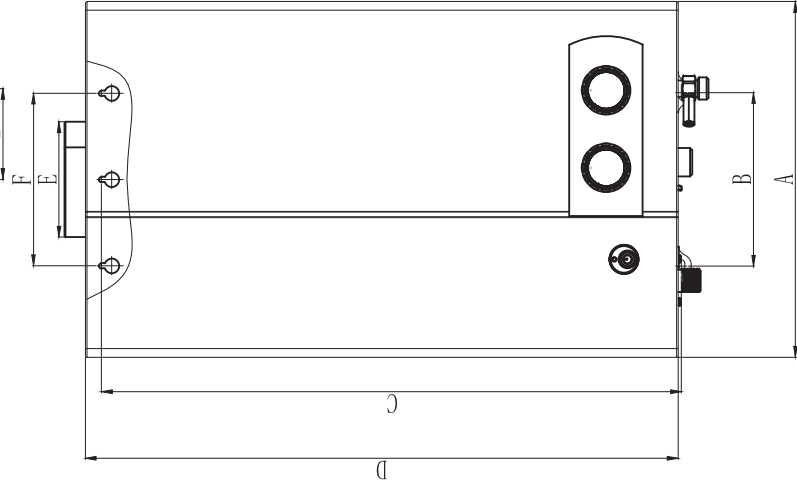
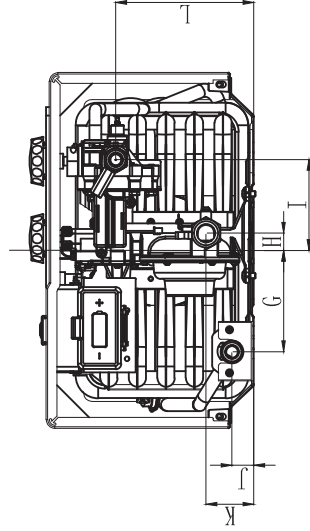
### **Прочие рекомендации**

- Ни в коем случае не вносите никаких изменений в конструкцию водонагревателя самостоятельно.
- Для внесения изменений в водонагреватель или его оборудование необходимо обратиться в соответствующую специализированную организацию.
- Прикосновение к поверхности кожуха водонагревателя вблизи панели управления может привести к ожогу.
- В водонагревателе имеется датчик, контролирующий отвод продуктов сгорания газа. В случае нарушения процесса отвода продуктов сгорания подача газа на горелку автоматически перекрывается. Для возобновления подачи газа проверьте помещение, подождите 10 минут и откройте кран горячей воды.
- В случае повторного отключения вызовите специалиста из службы технической поддержки для проверки дымохода.

## 6 Electrolux

Описание водонагревателя

### Размеры водонагревателя



A	B	C	D	E	F	G	H	I	J	K	L	M	N
330	161	540	550	ø108	160	94	16	84	20	44	128	191	205

Подключение горячей воды должно выполняться с помощью гибкой подводки.

## водонагреватели 7

Основные элементы:

- 1** Дымоход из оцинкованной стали европейской конструкции
- 2** Медный теплообменник Oxygen Free
- 3** Термоизоляционная металлическая плита
- 4** Электроды розжига
- 5** Ионизатор пламени
- 6** Горелка из нержавеющей стали
- 7** Газоводяной узел
- 8** Разъем подключения холодной воды
- 9** Разъем для слива воды
- 10** Разъем подвода газа
- 11** Блок управления
- 12** Разъем подключения горячей воды
- 13** Кнопка включения / выключения
- 14** Датчик контроля температуры
- 15** Датчик контроля температуры отводящих газов

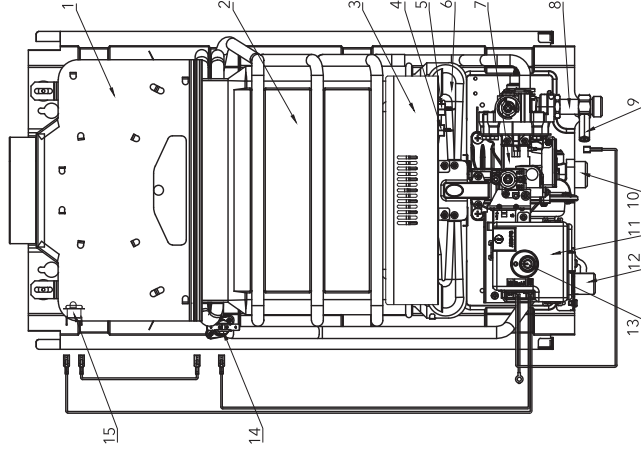
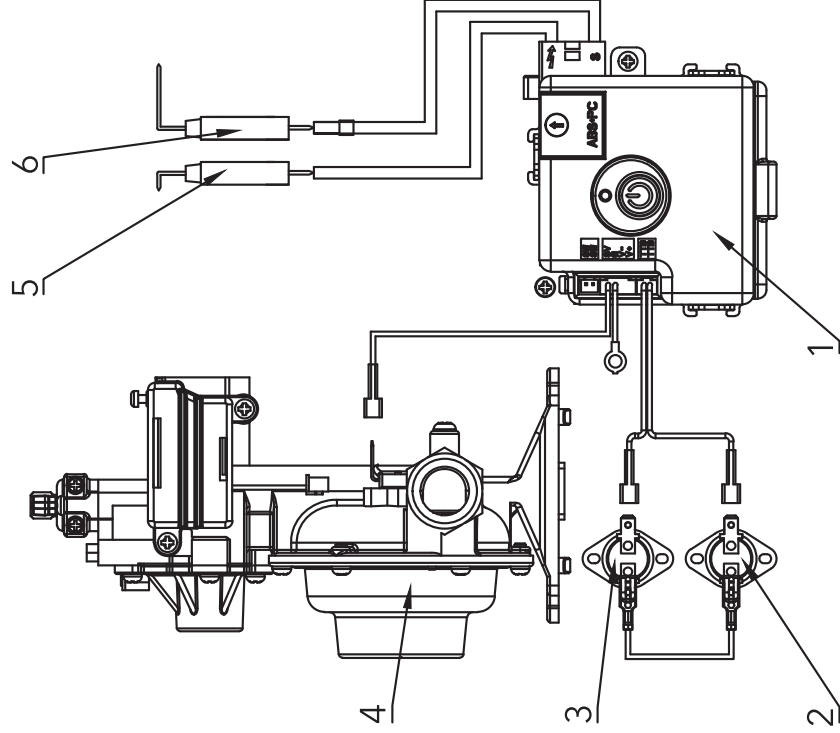


рис. 4

## 8 Electrolux

### Электрическая схема



- 1** Блок управления
- 2** Датчик температуры
- 3** Датчик контроля температуры отводящих газов
- 4** Газоводяной узел
- 5** Электрод розжига
- 6** Ионизатор пламени

Размер соединения	
Природный газ	3/4"
Холодная вода (вход)	1/2"
Горячая вода (выход)	1/2"
Диаметр дымохода	110 мм (внешний)



## Монтаж водонагревателя

Водонагреватель должен устанавливаться только в помещениях с хорошей вентиляцией.

Проверьте, что параметры газопровода и водопровода соответствуют техническим характеристикам водонагревателя. Обратите особое внимание на соответствие значения давления в газопроводе и водопроводе. Также удостоверьтесь, что на прибор подается достаточное количество газа с учетом его потребления другими газовыми приборами.



**Вокруг водонагревателя следует оставить минимальное свободное пространство, необходимое для обслуживания: по обеим сторонам - 50 мм, сверху - 150 мм, снизу (для подключения газа и воды) - 150 мм, от передней панели - 300 мм.**

Для монтажа водонагревателя или выполнения его технического обслуживания необходимо снять кожу.

- Выполните следующие действия:
- Снимите регуляторы температуры и мощности со стержня (рис. 3). Отсоедините выключатель питания (рис. 3).
- Отвинтите винт крепления кожуха, расположенный под регулятором мощности (регулятором расхода газа) на панели (рис. 5).
- Потяните кожух к себе и снимите его с двух кронштейнов, приподняв кожух вверх.
- Выберите место установки водонагревателя на стене и отметьте места для отверстий под крюки. Отметьте также места входа и выхода воды.
- Закрепите крюки на стене и подвесьте на них водонагреватель.
- Перед подключением водонагревателя необходимо тщательно прочистить водопровод и газопровод и удалить все возможные загрязнения.
- Подсоедините водонагреватель к газопроводу. Следите за тем, чтобы соединение было газонепроницаемым и не находилось под механическим напряжением.

- Подсоедините водонагреватель к трубородам холодной и горячей воды. Следите за тем, чтобы соединения не находились под механическим напряжением.
- Проверьте герметичность соединений в водонагревателе и устраните возможные утечки.
- Установите в исходное положение кожух и закрепите его.
- Затяните винт, расположенный под выключателем питания.
- Установите в исходное положение выключатель питания и регуляторы температуры и мощности (рис. 3).
- Проверьте герметичность соединений водопровода. Полностью откройте вентиль подачи воды в водонагреватель. Выпустите весь воздух, полностью открыв краны холодной и горячей воды. Затем закройте все краны и проверьте герметичность всех соединений.
- Удостоверьтесь в полноте отвода продуктов горения. В течение 30 минут работы водонагревателя не должно происходить автоматического отключения подачи газа на горелку.



## Ввод в эксплуатацию. Работа водонагревателя.

Для запуска водонагревателя вставьте батарейку и нажмите на кнопочный выключатель питания (3) (рис. 3), так, чтобы кнопка зафиксировалась.

Водонагреватель перейдет в режим ожидания. Он автоматически начнет работать после того, как будет открыт кран горячей воды.

При открытии крана горячей воды вода начинает циркулировать в теплообменнике. Штифт гидравлического клапана приводит в действие микропереключатель, который запускает рабочий цикл электронной схемы.

Во время зажигания в течение периода, не превышающего безопасное значение 5 секунд, активизируется сервоклапан и генерируется искра.

Предохранительный клапан, управляемый мембранным устройством, работающим на основе перепада давления, открывает подачу газа на горелку.

Сервоклапан контролирует мягкое зажигание и будет оставаться открытым, пока обнаруживается пламя.



## 10 Electrolux

При закрытии крана горячей воды давление воды в водонагревателе снижается и предохранительный клапан автоматически перекрывает подачу газа на горелку. Одновременно с этим микропереключатель завершает рабочий цикл электронной схемы и выключает сервоклапан. Во время работы водонагревателя температура воды будет поддерживаться на определенном уровне благодаря автоматическому регулятору расхода воды, даже если в водопроводе возникают изменения напора воды.



**В конструкцию, комплектацию или технологию изготовления водонагревателя, с целью улучшения его технических характеристик, могут быть внесены изменения. Такие изменения вносятся в водонагреватель без предварительного уведомления Покупателя и не влекут обязательств по изменению/улучшению ранее выпущенных водонагревателей.**

### **Рекомендации для специалистов по установке**

Все операции по установке и подключению данных агрегатов должны выполняться специалистами (организациями), имеющими соответствующие лицензии Госгортехнадзора или другого уполномоченного органа в странах, где осуществляется установка и эксплуатация. При установке следует соблюдать рекомендации настоящей инструкции по установке и подключению и требования соответствующих стандартов РФ или другой страны, где осуществляется установка и эксплуатация. Правильное подключение водонагревателя обеспечит качество и долговечность его работы. Подключение газа и отвод продуктов сгорания должны осуществляться посредством труб и подводов, разрешенных к применению Госгортехнадзором РФ или другого уполномоченного органа в странах, где осуществляется установка и эксплуатация. Данный водонагреватель вследствие конструкции не может использоваться с дополнительным колпаком тяги. Водонагреватель снабжен датчиком, контролирующим полноту удаления продуктов сгорания, который автоматически перекрывает подачу газа на установку в случае возникновения проблем с отводом продуктов сгорания в связи с погодными условиями

или отсутствием тяги. В случае отсутствия или неисправности этого датчика эксплуатировать водонагреватель запрещается. При ремонте датчика следует использовать только оригинальные запасные части.

### **Комплектация**

монтажные крюки 2 шт.  
дюбели 2 шт.  
инструкция 1 шт.  
гарантийный талон (в инструкции) 1 шт.



## Устранение неисправностей

Неисправность	Причина	Устранение
	Отсутствует подача газа	Откройте кран подвода газа к водонагревателю
Нет розжига горелки	Отсутствует проток воды	Откройте кран подвода воды к водонагревателю
	Элемент питания разряжен или не соблюдена полярность установки (для GWH 11 NanoPro 2.0)	Откройте кран горячей воды в необходимой точке водоразбора
	Низкая подача газа	Проверить правильность установки элемента питания, при необходимости заменить элемент питания
Низкая температура выходящей воды	Большой проток воды	Увеличьте подачу газа, повернув рукоять управления газовым клапаном
	Высокая температура отводящих продуктов сгорания, засорение системы отвода	Уменьшите проток воды, повернув рукоять управления водяным клапаном
Пламя горелки гаснет во время работы	Малый проток воды	Обратитесь в местный орган самоуправления для устранения причины засора
	Утечка газа в подводящей магистрали	Увеличьте проток воды, повернув рукоять управления водяным клапаном
Появление запаха газа		Перекройте подачу газа и обратитесь в газовую службу для устранения неисправности

\* В случае появления других неисправностей обратитесь в авторизованный сервисный центр в Вашем регионе!

## Технические характеристики

Водонагреватель проточный газовый	
Модель	GWH 11 NanoPro 2.0
Розжиг горелки	электронный
Мин./макс. мощность нагрева, кВт	8,64-19,2
Производительность при $\Delta t = 50^{\circ}\text{C}$ и $\Delta t = 25^{\circ}\text{C}$ , л/мин	5,5-11,0
Мин./макс. давление воды в системе, бар	0,15-13,0
Минимальное давление газа, мбар	6,8
Теплообменник NanoPro	медный, изготовленный по технологии Oxugen Free
Горелка	изготовлена из нержавеющей стали
Размеры прибора (ВхШхГ), мм	550х330х190
Размеры упаковки (ВхШхГ), мм	650х390х255
Вес нетто/брутто, кг	7,95 / 9,03

## 12 Electrolux

### Утилизация

По окончании срока службы водонагреватель следует утилизировать. Подробную информацию по утилизации водонагревателя Вы можете получить у представителя местного органа власти.

### Дата изготовления

Дата изготовления указана на приборе и упаковке и зашифрована в Code128. Дата изготовления определяется следующим образом:

SN XXXXXXXX XXXX XXXXXXX XXXXXX  
a                    b                    в                    г

а - постоянная часть; б - месяц и год производства; в - код продукта; г - серийный номер продукта (переменный).

### Сертификация

Информация о сертификации продукции обновляется ежегодно. (При отсутствии копии нового сертификата в коробке спрашивайте копию у продавца).

### Товар соответствует требованиям:

ТР ТС 004/2011 «О безопасности низковольтного оборудования»  
ТР ТС 020/2011 «Электромагнитная совместимость технических средств»

### Изготовитель:

СИА «Грин Трейс»

### Адрес изготовителя:

ЛВ-1004 Латвия, Рига, ул. Бикенсалас, 21.  
E-mail: info@greentrace.lv

### Импортер и уполномоченное изготовителем лицо в РФ:

Общество с ограниченной ответственностью «Ай.Эр.Эм.Си.»  
РФ, 119049, г. Москва,  
Ленинский проспект, д. 6, стр.7, кабинет 14  
Тел./факс: +7 (495) 2587485  
e-mail: info@irmc.ru

Дата изготовления указывается на этикетке на приборе.

Изготовитель оставляет за собой право на внесение изменений в конструкцию и характеристики прибора.

Electrolux is a registered trademark used under license from AB Electrolux (publ.).  
Электролюкс - зарегистрированная торговая марка, используемая в соответствии с Electrolux AB (publ.).

Сделано в Китае



Інструкція з експлуатації газового проточного водонагрівача серії GWH 11 NanoPro 2.0

## Ми вдячні Вам за Ваш вибір!

Ви вибрали першокласний продукт від Electrolux, який, ми сподіваємося, доставить Вам багато радості в майбутньому. Electrolux прагне запропонувати якомога більше ширший асортимент якісної продукції, який зможе зробити Вашу життя ще більш зручною. Ви можете побачити кілька прикладів на обкладинці цієї інструкції. Уважно вивчіть дане керівництво, щоб правильно використовувати Ваш новий водонагрівач і насолоджуватися його перевагами. Ми гарантуємо, що він зробить Ваше життя набагато легше, завдяки легкості у використанні.

Гарантійне обслуговування здійснюється відповідно до гарантійних зобов'язань, перерахованими в гарантійному талоні.

АДРЕСИ СЕРВІСНИХ ЦЕНТРІВ ВИ МОЖЕТЕ  
ШУКАТИ НА САЙТІ  
[WWW.HOME-COMFORT.IN.UA](http://WWW.HOME-COMFORT.IN.UA)  
АБО У ВАШОГО ДІЛЕРА.

## Зміст

Введення	15
Підготовчі дії перед введенням в експлуатацію	15
Експлуатація	16
Вимкнення	17
Технічне обслуговування та догляд	17
Опис водонагрівача	18
Схема пмал.рою водонагрівача	19
Монтаж водонагрівача	21
Комплектація	22
Усування несправностей	23
Технічні характеристики	23
Утилізація	24
Сертифікація	24
Гарантійний талон	28

Гарантійне обслуговування проводиться в відповідно з гарантійними зобов'язаннями, переліченими в гарантійному талоні.

## Примітка:

В тексті даної інструкції газовий проточний водонагрівач може мати наступні технічні назви: водонагрівач, прилад, пмал, рій і пр.

## Введення

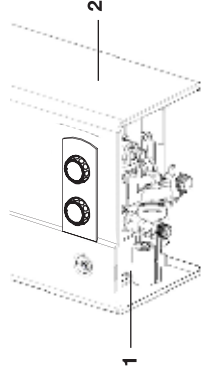
Газові водонагрівачі проточного типу GWN 11 NanoPro 2.0 призначені для нагріву води з подальшою її подачею в систему водопостачання.



**Всі операції по встановленню і підключенню газових проточних водонагрівачів повинні виконуватися фахівцями (організаціями), що мають відповідні ліцензії або іншою уповноваженою організацією в країні, де здійснюється встановлення і експлуатація. При установці слід дотримуватися рекомендації даної інструкції по встановленню та підключенню. Правильне підключення водонагрівача забезпечить якість і довговічність його роботи.**

Підготовчі дії перед введенням в експлуатацію

- Перед включенням водонагрівача необхідно встановити батарейку (мал. 1). Відсік батарейки (1) знаходиться в нижній лівій частині водонагрівача. Для доступу до нього знімати кожух не потрібно.



мал. 1

- 1 Відсік для батарейки.
- 2 Кожух.

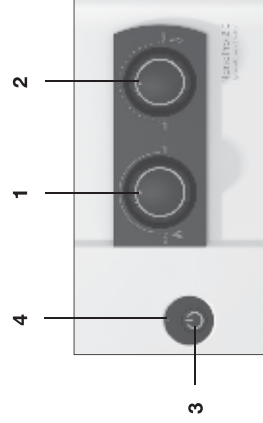
## Заміна батарейок



мал. 2

## водонагрівачі 15

- Повністю вимкнути водонагрівач
- Відкрийте кришку і вставте 2 батарейки типу 1.5V LR20 ALKALINE в відсік (1), що знаходиться в нижній правій частині водонагрівача, як показано на мал. 2
- Батареїка должна располагаться так, как показано на крышке (выше).
- Заміна батарейок здійснюється в тому випадку, коли індикатор заряду батарейки блимає, і пальник не запалюється.



мал. 3

## Панель управління

- 1 Регулятор плавної зміни потужності.
- 2 Регулятор температури води.
- 3 Вмикач живлення (Пуск / Стоп).
- 4 Світлодіод робочого стану (горить зеленим кольором під час роботи пальника).

## Введення в експлуатацію

Для включення водонагрівача натисніть на кнопку вмикача (3), так, щоб вона зафіксувалася (мал. 2).

Поверніть регулятор плавної зміни потужності (1) в потрібне положення. Водонагрівач перейде в режим очікування. Він автоматично почне працювати після того, як буде відкрито кран гарячої води.

## Експлуатація

### Отримання гарячої води

Якщо Ви відкриєте кран гарячої води, розташований, наприклад, на раковині або умивальнику, то водонагрівач включиться автоматично і буде здійснювати нагрів води. Під час роботи пальника буде горіти зелений світлодіод робочого стану.

### Вибір необхідної потужності

Поверніть регулятор потужності (див. Мал. 3) на необхідний рівень потужності. Регулятор потужності може використовуватися для попередньої плавного регулювання

## 16 Electrolux

продуктивності в діапазоні від 50% до 100% від номінального значення.



Зменшуючи продуктивність водонагрівача і регулюючи її відповідно до рівня, який Вам необхідний фактично, Ви зможете знизити температуру води на виході і заощадити енергію.

Для зниження температури поверніть регулятор потужності за годинниковою стрілкою. Це - економічна установка (для літнього часу). Даний газовий водонагрівач спеціально призначений для нагріву води в побутових умовах з використанням природного газу з тиском 13 мбар.

**Прилад оснащений автоматичною модуляцією полум'я пальника. (Автоматична підтримка (регулювання) заданої температури).**

В діапазоні між попередньо обраною продуктивністю і мінімально можливою продуктивністю водонагрівача (близько 45%), кількість газу автоматично безперервно регулюється відповідно до витратою води (іншими словами, з фактичною кількістю води, яке випливає з крана), зберігаючи, таким чином, температуру води на виході незмінною.

**Регулювання температури води**

Даний водонагрівач підтримує постійну температуру води незалежно від витрати і температури холодної води, що надходить у водонагрівач.



Зміна температури води здійснюється за допомогою регулятора температури води (2) (мал. 3).

- Для збільшення температури поверніть регулятор за годинниковою стрілкою.
- Для зменшення температури поверніть

регулятор проти годинникової стрілки. В обох обраних режимах роботи (в економічному і в режимі повної потужності) Ви можете задавати необхідну температуру гарячої води поворотом регулятора температури.

- Завдяки автоматичному регулятору витрати води задана Вами температура залишатиметься незмінною незалежно від можливих перепадів напору води.
- Ніколи не зменшуйте натиск гарячої води за допомогою перекриття впускного запірного крана підведення води водонагрівача. Він завжди повинен знаходитися в повністю відкритому положенні.

### **Примітка:**

Установки потужності і температури води повинні бути відрегульовані відповідно до мінімального рівнем, достатнім для ваших потреб. Це дозволить заощадити витрату води і продовжити термін служби пристрою, зменшуючи відкладення накипу на теплообміннику.

### **ВИМКНЕННЯ**

Водонагрівач вимкнеться автоматично після закриття крана гарячої води. Для повного вимкнення водонагрівача натисніть на кнопковий вимикач (мал. 3).

### **Примітка:**

Коли водонагрівач включається в перший раз після тривалого періоду бездіяльності, він може не включитися через наявність повітря в газовій трубі. Якщо це відбувається, то необхідно повторювати процес запалювання до тих пір, поки повітря не виїде і паливник водонагрівача не запалиться.

### **Технічне обслуговування та догляд**



**На роботи по догляду та технічному обслуговуванню гарантія виробника не поширюється.**

### **Захист від замерзання**

У холодну пору року, якщо водонагрівач





### Інші рекомендації

- Ні в якому разі не вносите жодних змін у конструкцію водонагрівача самостійно. Для внесення змін до водонагрівач або його обладнання необхідно звернутися у відповідну спеціалізовану організацію.
- Дотик до верхніх кожуха водонагрівача поблизу панелі управління може привести до опіку.
- У водонагрівачі є датчик, контролюючий відвід продуктів згоряння газу. У разі порушення процесу відводу продуктів згоряння подача газу на пальник автоматично перекривається.
- Для відновлення подачі газу провітрити приміщення, почекайте 10 хвилин і відкрийте кран гарячої води. У разі повторного відключення викличте спеціаліста зі служби технічної підтримки для перевірки димоходу.

встановлений в неопалюваному приміщенні, необхідно злити воду із системи подачі гарячої води, виконавши наступні операції:

- Закрийте впускний запірний кран підведення холодної води до водонагрівача.
- Відкрийте всі крани гарячої води, підключені до водонагрівача. Це дозволить злити воду з водонагрівача і труб.
- Під час використання зливну заглушку (6 на схемі пристрою, мал. 5), для того щоб з водонагрівача вилілася вся вода.
- Після повного спорожнення системи закрийте крани гарячої води і встановіть зливну заглушку. Для повторного включення водонагрівача відкрийте впускний кран підведення холодної води до водонагрівача.

### Попередження утворення накипу

Якщо водонагрівач підключений до водопроводу з дуже жорсткою водою, то з часом може спостерігатися зниження температури гарячої води або зниження подачі гарячої води. Це говорить про освіту накипу в теплообміннику. Для того щоб зменшити вплив накипу на роботу водонагрівача, рекомендується отримувати воду потрібної температури, не змішуючи гарячу і холодну воду за допомогою змішувача, а встановивши потрібну температуру за допомогою регуляторів температури і потужності.

### Примітка:

Видалення накипу проводиться препаратами для цього хімічними препаратами цю роботу повинен виконувати кваліфікований фахівець.

### Рекомендації з технічного обслуговування

Контроль безпеки водонагрівача повинен проводитися щорічно, у відповідність зі стандартами діючими в тій країні, де експлуатується водонагрівач, незалежно від частоти його використання. Це особливо стосується контролю за процесом згоряння газу в основному пальнику.

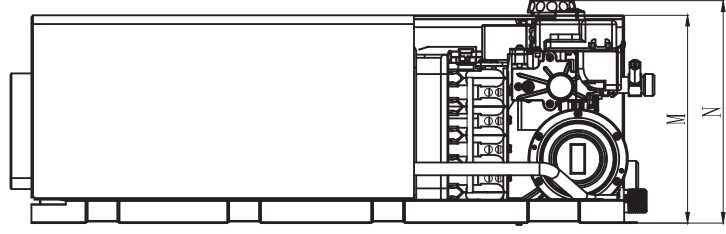
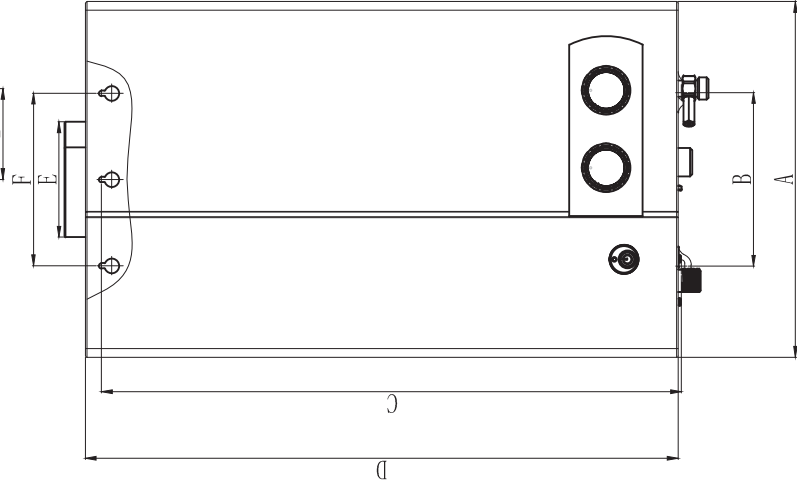
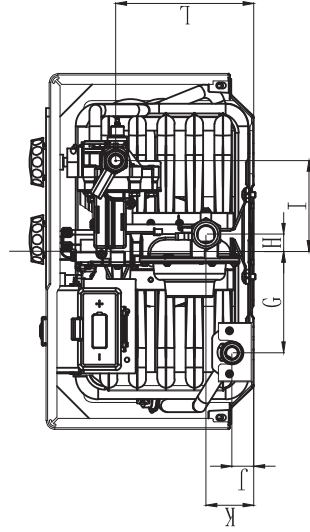
Технічне обслуговування водонагрівача повинно проводитися кваліфікованим фахівцем.

Крім періодичної очистки основного пальника і теплообмінника, рекомендується проводити регулярну загальну очистку водонагрівача з метою видалення забруднення продуктами згоряння. Цю роботу повинен виконувати кваліфікований фахівець з технічного обслуговування.

## 18 Electrolux

Опис водонагрівача

Розміри водонагрівача



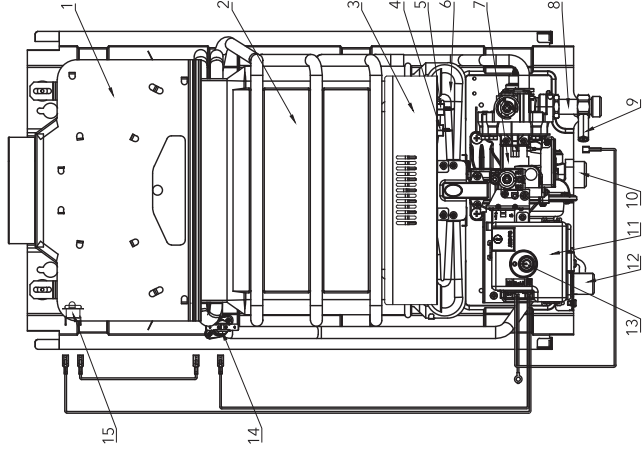
A	B	C	D	E	F	G	H	I	J	K	L	M	N
330	161	540	550	∅108	160	94	16	84	20	44	128	191	205

Підключення гарячої води повинно виконуватися за допомогою гнучкого підведення.

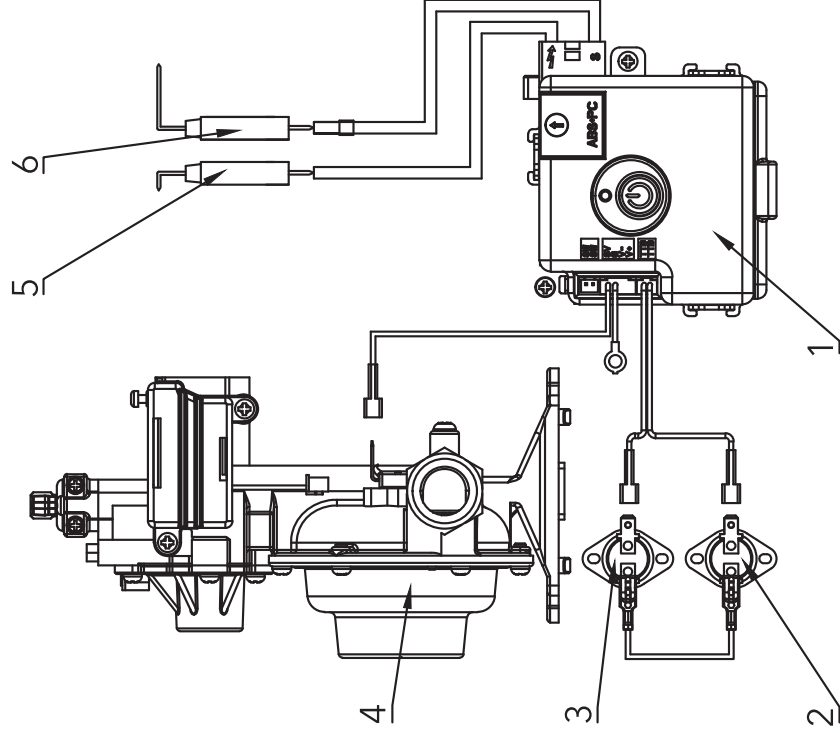
## водонагрівачі 19

Основні елементи:

- 1 Димохід з оцинкованої сталі європейської конструкції
- 2 Мідний теплообмінник Oxygen Free
- 3 Термоізоляційна металева пластина
- 4 Електроди розпалу
- 5 Іонізатор полум'я
- 6 Пальник з нержавіючої сталі
- 7 Газоводяний вузол
- 8 Гніздо холодної води
- 9 Роз'єм для зливу води
- 10 Гніздо підведення газу
- 11 Блок управління
- 12 Гніздо підключення гарячої води
- 13 Кнопка включення / вимикання
- 14 Датчик контролю температури
- 15 Датчик контролю температури відповідних газів



Мал. 4



- 1 Блок управління
- 2 Датчик температури
- 3 Датчик контролю температури відповідних газів

- 4 Газовдяного вузол
- 5 Електрод розпалу
- 6 Іонізатор полум'я

Розмір з'єднання

Природний газ	3/4"
Холодна вода (вхід)	1/2"
Гаряча вода (вихід)	1/2"
Діаметр димоходу	110 мм (зовнішній)

## Монтаж водонагрівача

Водонагрівач повинен встановлюватися тільки в приміщеннях з хорошою вентиляцією.

Перевірте, що параметри газопроводу і водопроводу відповідають технічним характеристикам водонагрівача. Зверніть особливу увагу на відповідність значень тиску в газопроводі і водопроводі. Також упевніться, що на прилад подається достатня кількість газу з урахуванням його споживання іншими газовими приладами.



**Навколо водонагрівача слід залишити мінімальне вільний простір, необхідне для обслуговування: по обидва боки - 50 мм, зверху - 150 мм, низу (для підключення до системи опалення) - 150 мм, від передньої панелі - 300 мм.**

Для монтажу водонагрівача або виконання його технічного обслуговування необхідно знати кожух.

Виконайте наступні дії:

- Зніміть регулятори температури і потужності зі стрижня (мал. 3). Відключіть вимикач живлення (мал. 3).
- Викрутіть гвинт кріплення кожуха, розташований під регулятором потужності (регулятором витрати газу) на панелі (мал. 5).
- Потягніть кожух до себе і зніміть його з двох кронштейнів, піднявши кожух вгору.
- Виберіть місце установки водонагрівача на стіні і відзначте місце для отворів під крюки. Відзначте також місце входу і виходу води.
- Зафіксуйте гаки на стіні і підвісьте на них водонагрівач.
- Перед підключенням водонагрівача необхідно ретельно прочистити водогін і газопровід і видалити всі можливі забруднення.
- Підключіть водонагрівач до газопроводу. Слідкуйте за тим, щоб з'єднання було газонепроникним і не знаходилося під механічною напругою.
- Підключіть водонагрівач до трубопроводів холодної і гарячої води. Слідкуйте за тим, щоб з'єднання не знаходилося під механічною напругою.
- Перевірте герметичність з'єднань у водонагрівачі і усуньте можливі витіки.

- Встановіть в початкове положення кожух і закріпіть його.
- Затягніть гвинт, розташований під вимикачем харчування.
- Встановіть в початкове положення вимикач харчування і регулятори температури і потужності (мал. 3).
- Перевірте герметичність з'єднань водопроводу. Повністю відкрийте вентиль подачі води в водонагрівач. Випустіть все повітря, повністю відкривши крани холодної і гарячої води. Потім закрийте всі крани і перевірте герметичність всіх з'єднань.
- Переконайтеся в повноті відведення продуктів горіння. Протягом 30 хвилин роботи водонагрівача не повинно відчуватися автоматичного відключення подачі газу на пальник.

## Введення в експлуатацію. Робота водонагрівача

Для запуску водонагрівача встає батареюку і натисніть на кнопковий вимикач живлення (3) (мал. 3), так, щоб кнопка зафіксувалася.

Водонагрівач перейде в режим очікування. Він автоматично почне працювати після того, як буде відкрито кран гарячої води. При відкритті крана гарячої води вода почнає циркулювати в теплообміннику. Штифт гідравлічного клапана призводить в дію мікроперемикач, який запускає робочий цикл електронної схеми.

Під час запалювання протягом періоду, що не перевищує безпечне значення 5 секунд, активізується сервоклапан і генерується іскра.

Запобіжний клапан, керований мембранним пристроєм, що працює на основі перепаду тиску, відкриває подачу газу на пальник. Сервоклапан контролює м'яке запалювання і буде залишатися відкритим, поки виявляється полум'я.

При закритті крана гарячої води тиск води у водонагрівачі знижується і запобіжний клапан автоматично перекриває подачу газу на пальник.

Одночасно з цим мікроперемикач завершує робочий цикл електронної схеми і вимикає сервоклапан.

Під час роботи водонагрівача температура води буде підтримуватися на певному рівні завдяки автоматичному регулятору витрати палива, навіть якщо у водопроводі виникають зміни напору води.



**У конструкцію, комплектацію або технологію виготовлення водонагрівача, з метою поліпшення його технічних характеристик, можуть бути внесені зміни. Такі зміни вносяться в водонагрівач без попереднього повідомлення Покупця і не тягнуть зобов'язання зі зміни / поліпшення раніше випущених водонагрівачів.**

#### **Рекомендації для фахівців з установки**

Всі операції з встановлення та підключення даних агрегатів повинні виконуватися фахівцями (організаціями), що мають відповідні ліцензії уповноваженого органу в країнах, де здійснюється встановлення і експлуатація. При встановленні слід дотримуватися рекомендації цієї інструкції. Правильне підключення водонагрівача забезпечить якість і довговічність його роботи. Даний газовий водонагрівач призначений тільки для експлуатації на природному газі з тиском 13 мБар/1300 Па. Підключення газу і відведення продуктів згоряння повинні здійснюватися за допомогою труб підвищених дозволених до застосування уповноваженим органом в країнах, де здійснюється встановлення і експлуатація. Даний водонагрівач внаслідок конструкції не може використовуватися з додатковим коваком тяги. Водонагрівач забезпечений Датчиком, контролюючим повноту видалення продуктів згоряння, який автоматично перекидає подачу газу на установку в разі виникнення проблем з відводом продуктів горіння у зв'язку з погодними умовами або відсутністю тяги. У разі відсутності або несправності цього датчика експлуатувати водонагрівач забороняється. При ремонті датчика слід використовувати тільки оригінальні запасні частини.

#### **Комплектація**

монтажні крошки	2 шт.
дюбеля	2 шт.
інструкція	1 шт.
гарантійний талон (в інструкції)	1 шт.



## Усунення несправностей

Несправність	Причина	Усунення
Не розпалюється палиник	Відсутня подача газу	Відкрийте кран підведення газу до водонагрівача
	Відсутній проток води	Відкрийте кран підведення води до водонагрівача
Елемент живлення розряджений або не дотримана полярність установки (для GWH 11 NanoPro 2.0)	Низька подача газу	Откройте кран горячей воды в необходимой точке водоразбора
	Великий потік води	Відкрийте кран гарячої води в необхідній точці водозбору
Низька температура вихідної води	Висока температура вхідних продуктів згоряння, засмічення системи відводу	Перевірте правильність установки елемента живлення, при необхідності замініти елемент живлення
Полум'я палиника гасне під час роботи	Малий проток води	Збільште подачу газу, повернувши рукоятку управління газовим клапаном
Поява запаху газу	Витік газу в магістралі, що підводить	Зменшіть проток води, повернуть рукоятку управління водяним клапаном
		Зверніться до місцевого органу самоврядування для усунення причини засору
		Збільште проток води, повернуть рукоятку управління водяним клапаном
		Перекрийте подачу газу і зверніться в газову службу для усунення несправності

\* У разі появи інших несправностей зверніться в авторизований сервісний центр у Вашому регіоні!

## Технічні характеристики

Водонагрівач проточний газовий	
Модель	GWH 11 NanoPro 2.0
Розпал палиника	електронний
Номінальна потужність, кВт	8,64-19,2
Продуктивність при D=50 °C і D=25 °C, л/мін	5,5-11,0
Мін./макс. тиск води в системі, Бар (Па)	0,15-13,0
Тиск газу, мБар/Па	6,8
Теплообмінник NanoPlus	мідний, виготовлений за технологією Oxygen Free
Палиник	виготовлений з нержавіючої сталі
Розміри приладу (ВхШхГ), мм	550х330х190
Розміри упаковки (ВхШхГ), мм	650х390х255
Вага нетто/брутто, кг	7,95 / 9,03



## Утилізація

По закінченні строку служби водонагрівач слід утилізувати. Детальну інформацію по утилізації водонагрівача ви можете отримати у представника місцевого органа влади.

## Дата виготовлення

Дата виготовлення вказана на приладі і упаковці і зашифрована в Code 128. Дата виготовлення визначається наступним чином:

SN XXXXXXXX XXXX XXXXXXX XXXXX  
a                      b                      g

a - постійна частина; b - місяць і рік виробництва; v - код продукту; g - серійний номер продукту (змінний).

## Гарантія

Гарантійне обслуговування виконується відповідно до гарантійних зобов'язань, перелічених в гарантійному талоні.

Адреса в Інтернет: [www.home-comfort.in.ua](http://www.home-comfort.in.ua).  
Детальна інформація про сервісні центри, що уповно важені здійснювати ремонт і технічне обслуговування виробів, додається окремим списком та/або перебуває на сайті.

## Сертифікація

Товар сертифікований на території України, відповідає вимогам нормативних документів:  
ДСТУ CISPR 141:2004,  
ДСТУ CISPR 142:2007,  
ДСТУ IEC 6100032:2004,  
ДСТУ EN 6100033:2004,  
ДСТУ IEC 61335240:2003,

За сертифікат відповідності Ви можете звернутись до продавця.

Інформація про сертифікацію продукції оновлюється щорічно. (При відсутності копії нового сертифіката в коробці, запийте копію у продавця).

## Імпортер

Імпортер в Україні:  
ПП «РАДОН»

Адреса:  
04074, м.Київ, вул. Вишгородська, буд.16

Виготовлено в Китаї

Дата виготовлення вказується на етикетці приладу.

Виробник залишає за собою право на внесення змін у конструкцію і характеристики приладу.

**Виробник:**  
СІА «Грін Трейс»

**Адреса виробника:**  
ЛВ-1004 Латвія, Рига, вул. Бікенсалас, 21.  
E-mail: [info@greentrace.lv](mailto:info@greentrace.lv)

Electrolux is a registered trademark used under license from AB Electrolux (publ.).  
Електролюкс – зареєстрована торгова марка, використовувана в соответствии с Electrolux AB (публ.).

Виготовлено в Китаї







# Гарантийный талон

Настоящий документ не ограничивает определенные законом права потребителей, но дополняет и уточняет оговоренные законом обязательства, предполагающие содействие сторон либо договор.

## Правильное заполнение гарантийного талона

Талон необходимо заполнить и иметь при себе Продавца. При отсутствии штампа Продавца и даты продажи (либо кассового чека с датой продажи) гарантийный срок изделия исчисляется с даты производства изделия. Для газовых котлов, кондиционеров типа сплит-система, чиллеров и фреоников обязательным также является указание даты пуска в эксплуатацию и штамп авторизованной организации, производившей пуск в эксплуатацию.

## Внешний вид и комплектность изделия

Тщательно проверьте внешний вид изделия и его комплектность, все претензии по внешнему виду и комплектности изделия предъявляйте Продавцу при покупке изделия.

## Общие правила установки (подключения) изделия

Установка (подключение) изделия допускается исключительно специалистами и организациями, имеющими лицензии на данный вид работ (изделия, работающие на газе), либо специалистами компании, авторизованных на продажу/услуги монтаж и гарантийное обслуживание соответствующего типа оборудования, имеющих лицензию на данный вид работ (водонагреватели, кондиционеры типа сплит-система). Для установки (подключения) электрических водонагревателей рекомендуем обращаться в наши сервисные центры. Продавец (исполнитель) не несет ответственности за недостатки изделия, возникшие из-за его неправильной установки (подключения).

## Поздравляем Вас с приобретением техники отличного качества!

Дополнительную информацию об этом и других изделиях Вы можете получить у Продавца или по нашей информационной линии в г. Москва:

**Тел: 8-800-500-0775**

Звонок по России бесплатный, в будние дни с 8:00 до 19:00.

**E-mail: [home\\_comfort@home-comfort.ru](mailto:home_comfort@home-comfort.ru)**

**Адрес для писем: 125493, г. Москва, в/я 310**

**Адрес в Интернет: [www.home-comfort.ru](http://www.home-comfort.ru)**

Модель	Серийный номер
Дата покупки	
Штамп продавца	
Дата пуска в эксплуатацию	
Штамп организации, производившей пуск в эксплуатацию	

Подробная информация о сервисных центрах, уполномоченных осуществлять ремонт и техническое обслуживание изделия, прилагается отдельным списком и/или находится на сайте. Претензии принимает уполномоченная организация.

Производитель оставляет за собой право вносить изменения в конструкцию, комплектацию или технологию изготовления изделия с целью улучшения его технологических характеристик.

Покупатель и не влечет за собой обязательств по изменению/улучшению ранее выпущенных изделий.

Уведомительно просим Вас во избежание недоразумений до установки/эксплуатации изделия внимательно изучить его инструкцию по эксплуатации. Запрещается вносить в Гарантийный талон какие-либо изменения, а также стирать или переписывать какие-либо указанные в нем данные.

## Срок действия гарантии

Настоящая гарантия имеет силу, если Гарантийный талон правильно/точно заполнен и в нем указаны: наименование и модель изделия, его серийный номер, дата продажи, а также имеется подписью уполномоченного лица и штамп Продавца. Для газовых котлов обязательным также является указание даты пуска в эксплуатацию и штамп авторизованной организации, производившей пуск в эксплуатацию.

Гарантийный срок на электрические конвекторы составляет 36 (тридцать шесть) месяцев со дня продажи Покупателем. Гарантийный срок на маслянонагретые радиаторы составляет 12 (двенадцать) месяцев со дня продажи Покупателем.

Гарантийный срок на увлажнители воздуха составляет 12 (двенадцать) месяцев со дня продажи Покупателем.

Гарантийный срок на изделия (водонагревательные приборы) серии EWH S, EWH S, EWH R, EWH Digital определяется следующим образом: на водородержащую емкость (стальной бак) гарантийный срок на повреждение от кор-

розии составляет 36 (тридцать шесть) месяцев, а на остальные элементы изделия гарантийный срок составляет 24 (двадцать четыре) месяца. На изделия серий EWH Quantum, EWH Quantum Slim, EWH Magnum, EWH Magnum 60 (шестьдесят) месяцев, а на остальные элементы изделия — 24 (двадцать четыре) месяца.

На изделия серий EWH Centurio, EWH Centurio H, EWH Centurio Silver, EWH Centurio Silver H, EWH Centurio Digital, EWH Centurio Digital H, EWH Centurio Digital Silver, EWH Centurio Digital Silver H, EWH Royal H, EWH Royal Silver, EWH Royal Silver H, EWH Fortmax, EWH Fortmax DL, EWH Belle VO, EWH Final VO, EWH Final VO на водородержащую емкость (бак) гарантийный срок составляет 84 (восемьдесят четыре) месяца, а на остальные элементы изделия — 24 (двадцать четыре) месяца.

На изделия серий EWH Neatonic, EWH Neatonic Slim, EWH Neatonic DL, EWH Neatonic DL Slim, EWH XAOmatic Slim, EWH XAOmatic Slim, EWH XAOmatic Slim, EWH XAOmatic Slim — 24 (двадцать четыре) месяца, а на остальные элементы изделия — 24 (двадцать четыре) месяца.

Гарантия на нагревательный элемент в моделях XAOmatic Slim, XAOmatic, XAOmatic Heater Shield — индивидуальной толщиной защиты нагревательного элемента составляет 15 лет с момента поставки, при условии проведения своевременного технического обслуживания. Периодичность проведения обслуживания на протяжении всего срока эксплуатации должна быть оговорена в порядке одного раза в год. Технические обслуживания должны осуществляться на изделия при гарантирующей или платной ремонте, либо (при значительном износе — анод подлежит замене), а также очистки ватной тряпкой полости бака и нагревательного элемента от известкового налета. Гарантийный срок на прочие изделия составляет 24 (двадцать четыре) месяца.

Гарантийный срок на комплектующие изделия или составные части (детали), которые могут быть сняты с изделия без применения каких-либо инструментов, т.е. е. ящики, полки, решетки, корзины, насадки, шланги, шпатель, коронки горелок и др., поданные комплектующие) составляет 3 (три) месяца. Гарантийный срок на новые комплектующие изделия или составные части, установленные на изделие при гарантирующей или платной ремонте, либо приобретенные отдельно от изделия, составляет три месяца со дня выдачи Покупателем изделия по окончании ремонта, либо продажи последнего этих комплектующих/составных частей.

## Действительность гарантии

Настоящая гарантия действительна только на территории РФ на изделия, купленные на территории РФ. Гарантия распространяется на производственные или конструкторские дефекты изделия. Настоящая гарантия включает в себя выполнение уполномоченными сервисными центрами ремонтных работ и замену defective деталей изделия в сервисном центре или у Покупателя (по усмотрению сервисного центра). Гарантийный ремонт изделия выполняется в срок не более 45 (сорок пять) дней.

Настоящая гарантия не дает права на возмещение и покрытие ущерба, произошедшего в результате передачи и регулировки изделия, без предварительного письменного согласия изготовителя, с целью приведения его в соответствие с национальными или местными техническими стандартами и нормами безопасности. Также обращаем внимание Покупателя на то, что монтаж купленного оборудования с эксплуатирующей организацией и комплектными органами исполнительной власти субъекта Российской Федерации. Продавец и Изготовитель не несут ответственность за любые неблагоприятные последствия, связанные с использованием Покупателем купленного изделия надлежащего качества без утвержденного плана монтажа и разрешения вышеуказанных организаций.

## НАСТОЯЩАЯ ГАРАНТИЯ НЕ РАСПРОСТРАНЯЕТСЯ НА:

- периодическое обслуживание и сервисное обслуживание изделия (чистку, замену фильтров);
- любые адаптации и изменения изделия, в т. ч. с целью усовершенствования и расширения обычной сферы его применения, которая указана в Инструкции по эксплуатации изделия, без предварительного письменного согласия изготовителя.
- если будет полностью/частично изменен, стерт, удален или будет неразборчив серийный номер изделия;
- использование изделия не по его прямому назначению, не в соответствии с его Инструкцией по эксплуатации, в том числе, эксплуатация изделия с перегрузкой или совместно со вспомогательным оборудованием, не рекомендованным Продавцом (исполнителем);
- наличие на изделии механических повреждений (сколов, трещин, и т. д.), вызванных на изделие чрезмерной силы, химическими агрессивными веществами, высокой температур, повышенной влажностью/запыленности, конденсированных паров, если что-либо из перечисленного стало причиной неисправности изделия;
- ремонт/наладку/инсталляцию/адаптацию/пуск в эксплуатацию изделия не уполномоченными на организацию/лицами;
- стихийных бедствий (пожар, наводнение и т. д.) и других причин, находящихся вне контроля Продавца (исполнителя) и Покупателя, которые привели к вводу изделия;
- неправильную эксплуатацию изделия к электрической, газовой или водородержащей сети (в т. ч. невыполнение требований раздела Монтаж Инструкции по эксплуатации), а также некорректности (несоответствия) рабочих параметров и безопасности электрической, газовой или водородержащей сети и прочих внешних сетей;
- дефектов, возникших вследствие попадания внутрь изделия посторонних предметов, жидкостей, насекомых и продуктов их жизнедеятельности, и т. д.;
- неправильного хранения материалов: ламп, фильтров, элементов питания, аккумуляторов, предохранителей, а также стеклянных (фарфоро-



выклетчатых и перемещаемых вращующихся деталей и других дополнительных выходящих за пределы стандартных деталей (комплектующих) изделия, которые имеют собственный ограниченный период работоспособности, в связи с их естественным износом, или если такая замена предусмотрена конструкцией и не связана с разборкой изделия;

• дефектов системы, в которой изделие использовалось как элемент этой системы.

#### **Особые условия гарантийного обслуживания газовых проточных водонагревателей**

Настоящая гарантия имеет силу только в случае пуска и/в эксплуатацию силами специализированной или лицензированной организации с составлением соответствующего Акта о пуске в эксплуатацию, с обязательным указанием даты пуска и штампа организации, произведшей пуск в эксплуатацию.

В целях Вашей безопасности установке (подключению) изделия, работающего на газе, должны быть исключительно специалистами и организациями, имеющими лицензию на данный вид работ. Продавец (изготовитель) не несет ответственности за недостатки изделия, возникшие вследствие его неправильной установки (подключения), либо по причине эксплуатации в составе с магистральными водопроводно-газового снабжения и отвода продуктов горения, несоответствующих бесперебойную работу газового проточного водонагревателя.

#### **Особые условия гарантийного обслуживания кондиционеров**

Настоящая гарантия не распространяется на недостатки работы изделия в случае, если Покупатель по своей инициативе (без учета соответствующей информации Продавца) выбрал и купил кондиционер надлежащего качества, но по своим техническим характеристикам не предназначенный для помещения, в котором он был впоследствии установлен Покупателем.

#### **Особые условия гарантийного обслуживания водонагревательных приборов**

Настоящая гарантия не предоставляется, если неисправности в водонагревательных приборах возникли в результате: невыполнения либо нарушения требований по монтажу и эксплуатации, указанных в инструкции по эксплуатации, замесания или ветою лишь однократного превышения максимально допустимого давления воды, указанного на заводской табличке с характерными техническими данными, соответствующими техническим характеристикам, указанным в инструкции по эксплуатации; использовании без заштычек водонагревательных приборов, использование коррозионно-активной воды; коррозии от электрохимической реакции; несоблюдения технического обслуживания водонагревательных приборов в соответствии с инструкцией по эксплуатации (в том числе, несоблюдение установленных инструкцией периодичности и сроков проведения технического обслуживания в объеме, указанном в инструкции).

#### **Особые условия гарантийного обслуживания увлажнителей воздуха**

В обязательном порядке при эксплуатации ультразвуковых увлажнителей воздуха следует использовать оригинальный фильтр-картридж для увлажнителя воды. При наличии фильтра-картриджа рекомендуется использовать водопроводную воду без предварительной обработки или очистки. Срок службы фильтра-картриджа зависит от степени жесткости используемой воды и может непропорционально уменьшаться, в результате чего возможно образование белого осадка вокруг увлажнителя воздуха и на мембране самого увлажнителя воздуха (данный осадок может не удаляться и при помощи прилагаемой к увлажнителю воздуха щетки). Для снижения вероятности возникновения такого осадка фильтр-картридж требует периодической своевременной замены. Вследствие выработки ресурса фильтров увлажнителей воздуха может снижаться производительность выхода влаги, что требует регулярной периодической замены фильтров в соответствии с инструкцией по эксплуатации. За перечисленные в настоящем пункте последствия несоблюдения Покупателем инструкций и рекомендаций Продавца, Изготовитель ответственности не несет и настоящая гарантия на такие последствия не распространяется. При эксплуатации увлажнителей воздуха рекомендуется использовать только оригинальные аксессуары производителя.

Покупатель-потребитель предупрежден о том, что в соответствии с п.11 «Перечня непродовольственных товаров надлежащего качества, не подлежащих возврату или обмену на аналогичный товар другого размера, формы, габарита, фактуры, расцветки или комплектации» Пост. Правительства РФ от 19.01.1998 № 55 он не вправе требовать обмена купленного изделия в порядке ст. 25 Закона «О защите прав потребителей» и ст. 502 ГК РФ.

С момента подписания Покупателем Гарантийного талона считается, что: • вся необходимая информация о купленном изделии и его потребительских свойствах в соответствии со ст. 10 Закона «О защите прав потребителей» предоставлена Покупателю в полном объеме;

- Покупатель получил инструкцию по эксплуатации купленного изделия на русском языке и .....
- Покупатель ознакомлен и согласен с условиями гарантийного обслуживания, особенностями эксплуатации купленного изделия;
- Покупатель претензий к внешнему виду/комплектности .....

если изделие проверилось в присутствии Покупателя, написать «работо»

купленного изделия не имеет.

Покупатель:

Подпись: \_\_\_\_\_ Дата: \_\_\_\_\_



ИЗЫМАЕТСЯ МАСТРОМ ПРИ ОБСЛУЖИВАНИИ/ВИЗУАЛЬНОЙ ЧАСТИ МАСТРОМ ПРИ

ОБСЛУЖИВАНИИ

## ТАЛОН НА ГАРАНТИЙНОЕ ОБСЛУЖИВАНИЕ/ ТАЛОН НА ГАРАНТИЙНОЕ ОБСЛУЖИВАНИЕ



Модель/Model: .....

Серийный номер/Серийный номер: .....

Дата покупки/Дата покупки: .....

Штамп продавца/Штамп продавца

Дата пуска в эксплуатацию/Дата пуска в эксплуатацию:

Штамп организации, производившей пуск в эксплуатацию/  
Штамп организации, производившей пуск в эксплуатацию



ИЗЫМАЕТСЯ МАСТРОМ ПРИ ОБСЛУЖИВАНИИ/ВИЗУАЛЬНОЙ ЧАСТИ МАСТРОМ ПРИ

ОБСЛУЖИВАНИИ

## ТАЛОН НА ГАРАНТИЙНОЕ ОБСЛУЖИВАНИЕ/ ТАЛОН НА ГАРАНТИЙНОЕ ОБСЛУЖИВАНИЕ



Модель/Model: .....

Серийный номер/Серийный номер: .....

Дата покупки/Дата покупки: .....

Штамп продавца/Штамп продавца

Дата пуска в эксплуатацию/Дата пуска в эксплуатацию:

Штамп организации, производившей пуск в эксплуатацию/  
Штамп организации, производившей пуск в эксплуатацию



## Гарантійний талон

Дієний документ не обмежує владнені законом права споживачів, але доповнює й уточнює обов'язки продавця зобов'язання, що приписують угоду сторін або договір.

### Правильне заповнення гарантійного талона

Уважно ознайомтеся з гарантійним талоном і простежте, щоб він був правильно заповнений і мав штамп Продавця. При відсутності штампа Продавця і дати продажу (або касового чека з датою продажу) гарантійний термін виробу відліковується з дати виробництва виробу. Для газових котлів, колонів, сплит-систем і фенколов слід також обов'язково вказувати дату (також є обов'язковим є вказування дати) введення в експлуатацію і штамп авторизованої організації, що здійснювала введення в експлуатацію.

### Зовнішній вигляд і комплектність виробу

Ретельно перевірте зовнішній вигляд виробу і його комплектність, усі претензії стосовно зовнішнього вигляду і комплектності виробу пред'являйте Продавцеві при покупці виробу.

### Установка (підключення) виробу

З метою Вашої безпеки установка (підключення) виробів, що працюють на газі, допускається винятково фахівцями й організаціями, що мають ліцензію на даний вид робіт. Продавець (виготовлювач) не несе відповідальності за недолки виробу, що виникли через його неправильну установку (підключення).

Для установки (підключення) електричних водонагрівачів рекомендуємо звертатися в наш сервісний центр. Ви можете скопитися послугами будь-яких інших кваліфікованих фахівців, однак Продавець (виготовлювач) не несе відповідальності за недолки виробу, що виникли через його неправильну установку (підключення).

Установка (підключення) кондиціонерів типу сплит-система повинна виконуватися фахівцями компанії, авторизованих на продаж (або монтаж і гарантійне обслуговування даного типу устаткування, що мають ліцензію на даний вид робіт. Продавець (виготовлювач) не несе відповідальності за недолки виробу, що виникли через його неправильну установку (підключення).

Додаткову інформацію про цей і інший виробу Ви можете одержати в Продавця.

Модель	Серійний номер
Дата покупки	
Штамп продавця	
Дата пуску в експлуатацію	
Штамп організації, що робила пуск в експлуатацію	

### Вітаємо Вас із придбанням техніки відмінної якості!

У конструкцію, комплектацію або технологію виготовлення виробу, з метою поліпшення його технологічних характеристик, можуть бути внесені зміни. Так зміни вносяться у виріб без попереднього повідомлення Покупця і не несуть зобов'язань по зміні/поліпшенню раніше випущених виробів. Паралельно просимо Вас щоб уникнути непорозумінь до установки/експлуатації виробу уважно вивчили його інструкцію з експлуатації. Зобов'язуємося вносити в Гарантійний талон будь-які зміни, а також стрити або перепосувати як-небудь зазначені в ньому дані. Дієсна гарантія має силу, якщо Гарантійний талон правильно/чисто заповнений і в ньому зазначені: найменування і модель виробу, його серійні номери, дата продажу, а також є підпис уповноваженої особи і штамп Продавця. Гарантійний термін на маслонаповнений радіатор складає 12 (дванадцять) місяців з дня продажу виробу. Покупцеві. Гарантійний термін на заспожувачі повітря й і на мобільні кондиціонери

Ф.І.О. покупателя/П.І.Б. покупця: .....

Адрес/Адреса: .....

Телефон/Телефон: .....

Код заказа: .....

Дата ремонта/Код замовлення: .....

Сервис-центр/Сервіс-центр: .....

Мастер/Майстер: .....

Ф.І.О. покупателя/П.І.Б. покупця: .....

Адрес/Адреса: .....

Телефон/Телефон: .....

Код заказа: .....

Дата ремонта/Код замовлення: .....

Сервис-центр/Сервіс-центр: .....

Мастер/Майстер: .....

опадає 12 (дванадцять) місяців із дня продажу виробу. Покупцями.

Гарантійні терміни на виробу (включая деталі приладу) серій EWH SL, EWH S, EWH R, EWH Digital, EWH Slim визначається в такий спосіб: на водомістку ємність (сильвейт бак) гарантійний термін на ушкодження від корозії складає 90 (дев'яносто) місяців, а на інші елементи виробу гарантійний термін складає 24 (двадцять чотирьох) місяці.

На виробі серії EWH Quantum, EWH Quantum Slim, EWH Magnum, EWH Magnum Slim на водомістку ємність (бак) гарантійний термін складає 60 (шістдесят) місяців, а на інші елементи виробу складає 24 (двадцять чотирьох) місяці.

На виробі серії EWH Centurio, EWH Centurio H, EWH Centurio Silver, EWH Centurio Silver H, EWH Centurio Digital, EWH Centurio Digital H, EWH Centurio Digital Silver, EWH Centurio Digital Silver H, EWH Royal, EWH Royal H, EWH Royal Silver, EWH Royal Silver H, EWH Formax, EWH Formax H, EWH Gentle O.U., EWH Rival O.U., EWH Interio на водомістку ємність (бак) гарантійний термін складає 84 місяці, а на інші елементи виробу складає 24 (двадцять чотирьох) місяці.

На виробі серії EWH Heatonis, EWH Heatonis Slim, EWH Heatonis DL, EWH Heatonis DL Slim, EWH AXIOmatic Slim, EWH AXIOmatic на водомістку ємність (бак) гарантійний термін складає 60 (шістдесят) місяців, а на інші елементи виробу складає 24 (двадцять чотирьох) місяці.

На виробі серії EWH AXIOmatic Slim, EWH AXIOmatic на водомістку ємність (бак) гарантійний термін складає 60 (шістдесят) місяців, а на інші елементи виробу складає 24 (двадцять чотирьох) місяці.

Умови гарантії нагрівального елемента в серії AxioMatic Advanced Heater Shield – інноваційна технологія захисту нагрівального елемента – спеціальне емаже покриття. Гарантія на нагрівальний елемент складає 15 років з моменту продажу, за умови проведення своєчасного технічного обслуговування. Періодичність проведення обслуговування на рідному одному разі в рік. Технічне обслуговування повинне в обов'язковому порядку складатися із парильної сталі металевого анода (призначеного для анодування підлягає заміні), а так само очищення внутрішньої порожнини бака і нагрівального елемента від вапняної нальоту. Технічне обслуговування багат промаховані в гарантійному терміні. Якщо результати і виконання роботи провадити лише уповноваженим представником Авторизованого Сервісного Центру. Періодичне технічне обслуговування не входить в гарантію зобов'язання.

Діюча гарантія поширюється на виробничий або конструкційний дефект виробу. Діюча гарантія мстить у собі виконання уповноваженим сервісним центром ремонтних робіт і заміну дефектних деталей виробу в сервісному центрі або в Покупця (по розуму сервісного центру). Гарантійний ремонт виробу виконується в терміні, передбаченому Законом «Про захист прав споживачів».

Значення вкше гарантійний термін поширюється тільки на виробу, що викомпонується в особистих, сімейних або домашніх цілях, не зв'язаних з підприємницькою діяльністю. У випадку викомпонування виробу в підприємницькій діяльності, його гарантійний термін складає 3 (три) місяці. Гарантійний термін на комплектуючі виробу (деталі, які можуть бути зняті з виробу без застосування яких-небудь інструментів, тобто шпатель, політики, грати, кошики, насадки, щупи, трубки, шланги, корони гальмівні і т. подібні комплектуючі) складає 3 (три) місяці.

Гарантійний термін на нові комплектуючі виробу або окремі частини, установлені на вироб при гарантійному або післяного ремонті, або придбані окремо від виробу, складає при місяці з дня видачі Покупцями виробу по завершенні ремонту, або продажу останньому цим комплексунокискладових частин.

Діюча гарантія дієща тільки на території України на виробу, куплені на території України.

Діюча гарантія не дає права на відшкодування і покриття збитку, що відноситься в результаті перебігу і регулювання виробу, без попередньої письмової згоди виробовласника, з метою привертання його уваги до відповідності з національними або місцевими технічними стандартами і нормами безпеки, що діють у будь-якій іншій країні, у якій цей виріб буде спочатку проданий.

Продавець і Викомпонувач знамось із себе усю відповідальність за будь-які несприятливі наслідки, які виникли внаслідок використання виробу без запереченого плану монтажу і дозволу відповідних організацій.

**ДІЮЧА ГАРАНТІЯ НЕ ПОШИРЮЄТЬСЯ НА:**

- періодичне обслуговування і сервісне обслуговування виробу (міщення, заміну фільтрів);
- будь-які адаптації зміни виробу, у т.ч. з метою удосконалення і розширення зв'язної сфери його застосування, що зазначено в Інструкції з експлуатації виробу, без попередньої письмової згоди виробовласника.
- ДІЮЧА ГАРАНТІЯ НЕ НАДАЄТЬСЯ У ВИПАДКАХ:**
- якщо буде шломом /насточно змінений, стертий, вилучений або буде нерозбірливий серійний номер виробу;
- викомпонування виробу не по його прямому призначенню, не відповідно до його Інструкції по експлуатації, у тому числі, експлуатації виробу з перерахуванням на спільно з допоміжними устаткуванням, Продавцем, що не рекомендується (виготовлення);
- наявності на виробі механічних ушкоджень (сколювання, тріщин, і т.д.), впливів на вироб надмірної сили, ушкоджень агрегатів насосів, високим температур, підвищеної вологості /запильності, концентрованих парів,

якщо що-небудь з перерахованого стало причиною несправності виробу:

- гомополу/капотаювачей/сталації/адаптації/ пуску в експлуатацію виробу у споживача на те організаторами/роботами;
- устаткуванням, яке не відповідає технічним вимогам;
- стороннім лог (пожежа, повнь і т.д.) інших причин, що заоходяться поза контролем Продавця (виготовлювача) /Попкупця, що заоходили шкоди виробові;

• неправильного підключення виробу до електричної, газової або водопровідної мережі, а також несправності (невідповідності) робочим параметрам і безпеці електричної, газової або водопровідної мережі й інших зв'язаних мереж;

- дефектів, що виникли внаслідок втручання усервісний виробу сторонніх підприємств, рідин, комок і продуктів їми життєдіяльності, і т.д.
- несправності збереження виробу;
- необхідності заміни ламп, фільтрів, елементів живлення, акумуляторів, запобіжників, а також скляних/горілових/пленових/матер'яних і перемикачів/вручну деталей і інших додаткових деталей, що швидко зношуються, та інших деталей (комплектуючих) виробу, що мають власний обмежений термін придатності, у зв'язку з їх природним зносом, або якщо така заміна передбачена конструктором і не зв'язана з розбиранням виробу;
- дефектів системи, у якій виріб викомпонувався як елемент цієї системи.

### **Обов'язки умови гарантійного обслуговування водонагрівальних**

Ця гарантія не надається, якщо несправності у водонагрівальному приладі виникли в результаті: заморозання або всього лише однократного перепадів ширини максимум допустимого тиску води, зазначеного на заводській таблиці з характеристиками водогрійного приладу, експлуатації без захисних гальмівних або пилдировані не відповідають технічним характеристикам водонагрівальних приладів; викомпонування корозійно-активної води; корозії від електричної реакції; несправності технічного обслуговування водонагрівальних приладів відповідно до Інструкції з експлуатації (у тому числі, надстроювання встановлених інструкцією періодичності та порядку проведення технічного обслуговування, в обов'язковому в Інструкції).

Для газових проточних водонагрівачів справляють гарантія має силу тільки у разі пуску в експлуатацію силами фахівця уповноваженого авторизованого організації і складання відповідного Акту про введення в експлуатацію з обов'язковою зобов'язкою дати пуску і штампаму організації, що робота введена в експлуатацію.

### **Увага!**

В цілях вашої безпеки установка (підключення) виробів, працюючих на газі, допустима виключно фахівцями і організаціями, що мають ліцензію на цей вид роботи. Продавець (виробник) не несе відповідальності за недіючі, що виникли внаслідок його неправильної установки (підключення), або унаслідок експлуатації в складі з магистральми водного/газового постачання і продуктів горіння, нездатні забезпечити безпечної/доброю роботою газового проточного водонагрівача.

**Обов'язки умови гарантійного обслуговування зволожувача повітря**  
В обов'язковому порядку при експлуатації ультразвукового зволожувача повітря необхідно викомпонувати оригінальний фільтр-картридж для зам'ящення його. Рекомендується викомпонувати дистильовану або попередньо очиснену воду. Термін служби фільтра-картриджа залежить від ступеня твердості викомпонуваної води і може не прогнозовано зменшуватися, в результаті чого можливе утворення білого осадку навколо зволожувача повітря і на мембрані самого зволожувача до зволожувача повітря (древній осадок може не відділятися і за допомогою прикладеного тиску осадку фільтр-картридж вимагає періодичної своєчасної заміни. Внаслідок вироблення ресурсу фільтрів в зволожувача повітря може знизуватися продуктивність виходу волого, що вимагає регулярної заміни фільтрів відповідно до Інструкції по експлуатації.

За перерахованих в діючому пункті несправності зволожувача повітря (виплинули у зв'язку з такими несправностями як/небудь зболюк у Покупця /преть собі /Продавця, Імпортера. Викомпонував відповідальності не несуть і діюча гарантія на такі несправності зволожувача повітря не поширюється. При експлуатації зволожувача повітря рекомендується викомпонувати тільки оригінальні аксесуари виробника.

З моменту підписання Покупцем /Гарантійного талона вважається, що: • Уся необхідна інформація про куплений виріб і його стовички властивості відповідає ст. 15 Закону «Про захист прав споживачів», надана Покупцями в повному обсязі;

• Покупць одержав Інструкцію з експлуатації купленого виробу російською та ..... мовою;

• Покупць ознайомлений і згодний з умовами гарантійного обслуговування/необов'язкової експлуатації купленого виробу;

• Покупць претензії до зовнішнього вигляду/комплектності ..... купленого товару не має, якщо виріб перебуває в п'ятих стіпах Покупця написати «роботи»

..... купленого товару не має, якщо виріб перебуває в п'ятих стіпах Покупця написати «роботи»

..... купленого товару не має, якщо виріб перебуває в п'ятих стіпах Покупця написати «роботи»

Покупцями:

Підпис:

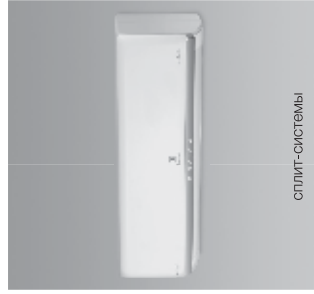
Дата:

Підпис:

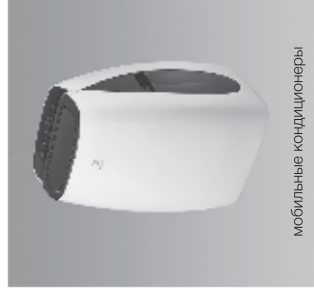
Дата:



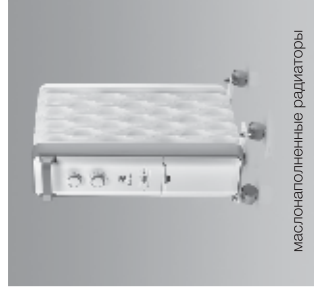




сплит-системы



мобильные кондиционеры



маслонаполненные радиаторы



накопительные водонагреватели



проточные водонагреватели



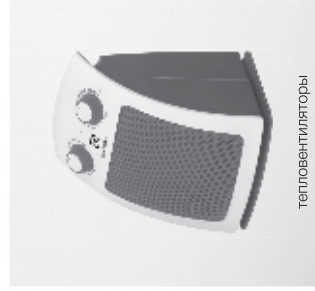
газовые колонки



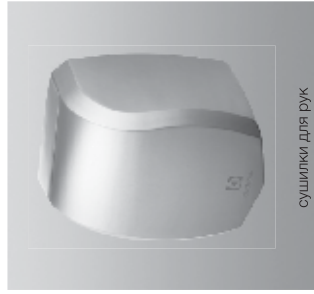
электрические камины



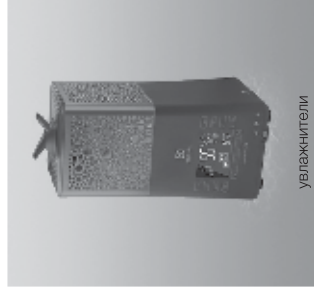
конвекторы-трансформеры



тепловентиляторы



сушилки для рук



увлажнители



мойки воздуха





В тексті та цифрових позначеннях інструкції можуть бути допущені технічні помилки і опечатки. Змінення технічних характеристик і асортимента можуть бути произведені без попереднього уведення.

У тексті та цифрових позначеннях інструкції можуть бути допущені технічні помилки і друкарські помилки. Зміни технічних характеристик та асортименту можуть бути змінені без попереднього повідомлення.

Electrolux is a registered trademark used under license from AB Electrolux (publ).

Електролюкс - зареєстрована торгова марка, використовуемая в соответствии с лицензией Electrolux AB (публ.).

[www.home-comfort.ru](http://www.home-comfort.ru)  
[www.electrolux.ru](http://www.electrolux.ru)  
[www.home-comfort.in.ua](http://www.home-comfort.in.ua)  
[www.electrolux.ua](http://www.electrolux.ua)

