

Инструкция по применению набора для переоборудования газовых колонок WR275/350/400-1KP... с природного газа на сжиженный газ



Внимание: - Убедитесь, что колонка и сервисный газовый кран на подающей трубе отключены.

Переналадка с природного газа на сжиженный газ:

1. Отключить газовый кран и снять переднюю панель.
2. Отсоединить запальник от основной горелки.
3. Отсоединить от газовой арматуры и снять основную горелку.
4. Разобрать газовый клапан и снять пружину.
5. Заменить набор (Рис. 2, поз. 1) и установить пружину в правильном положении
6. Заменить прокладку (Рис. 2, поз. 3).
7. Снять основную горелку (левую и правую).
8. Заменить форсунки (Рис. 1).
9. Смонтировать обе части основной горелки.
10. Заменить дроссель-шайбу (Рис. 4, поз. 5) и прокладку (Рис. 5, поз. 7).
11. Смонтировать основную горелку.
12. Снять запальный газопровод
13. Заменить форсунку и смонтировать запальный газопровод (Рис. 3, поз. 2).
14. Закрепить табличку «Переоборудован на жидкий газ».



Рис. 1

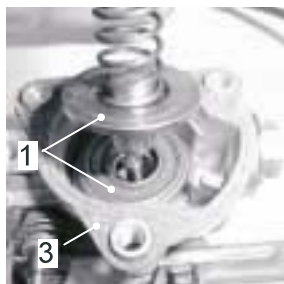


Рис. 2

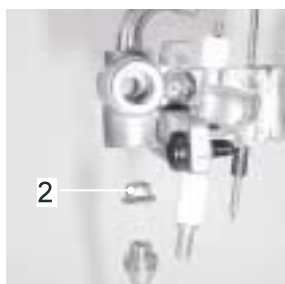


Рис. 3



Рис. 4

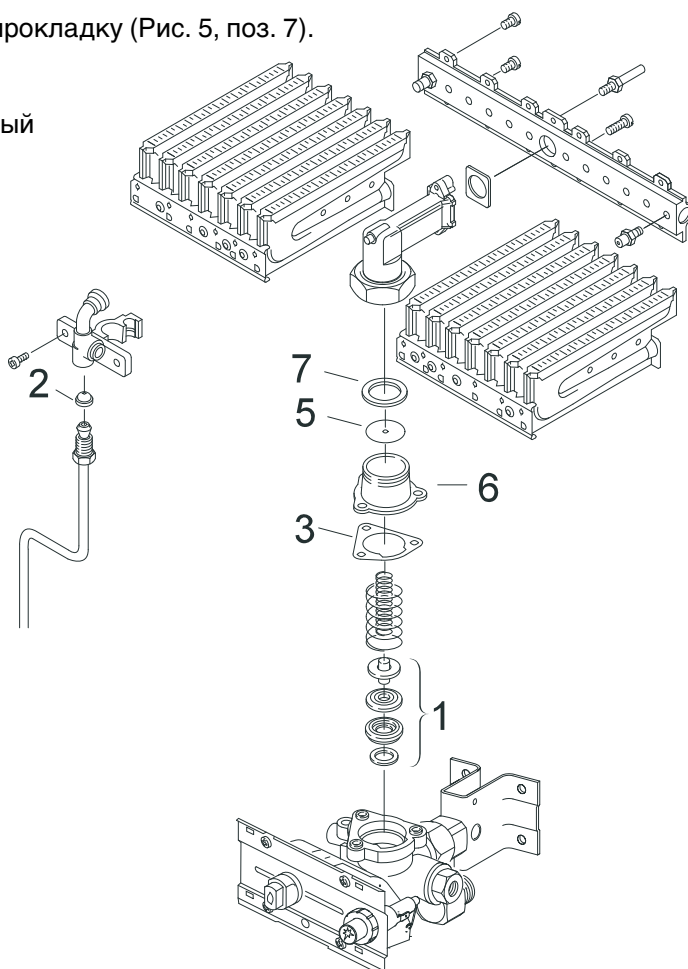


Рис. 5

Проверить отсутствие утечки газа

1. Открыть сервисный газовый кран.
2. Включить колонку.
3. Проверить прибор и газовые соединения на предмет утечки газа.