



**РУКОВОДСТВО ПО МОНТАЖУ И
ЭКСПЛУАТАЦИИ**

 **Beretta**
Il clima di casa

Модель	Артикул
SHT 250-17/27/34	20049673
SHT 350-41	20049682
SHT 350-48	20049683
SHT 450-48/67	20049684
SHT 550-77/86	20049686
SHT 650-95	20049687

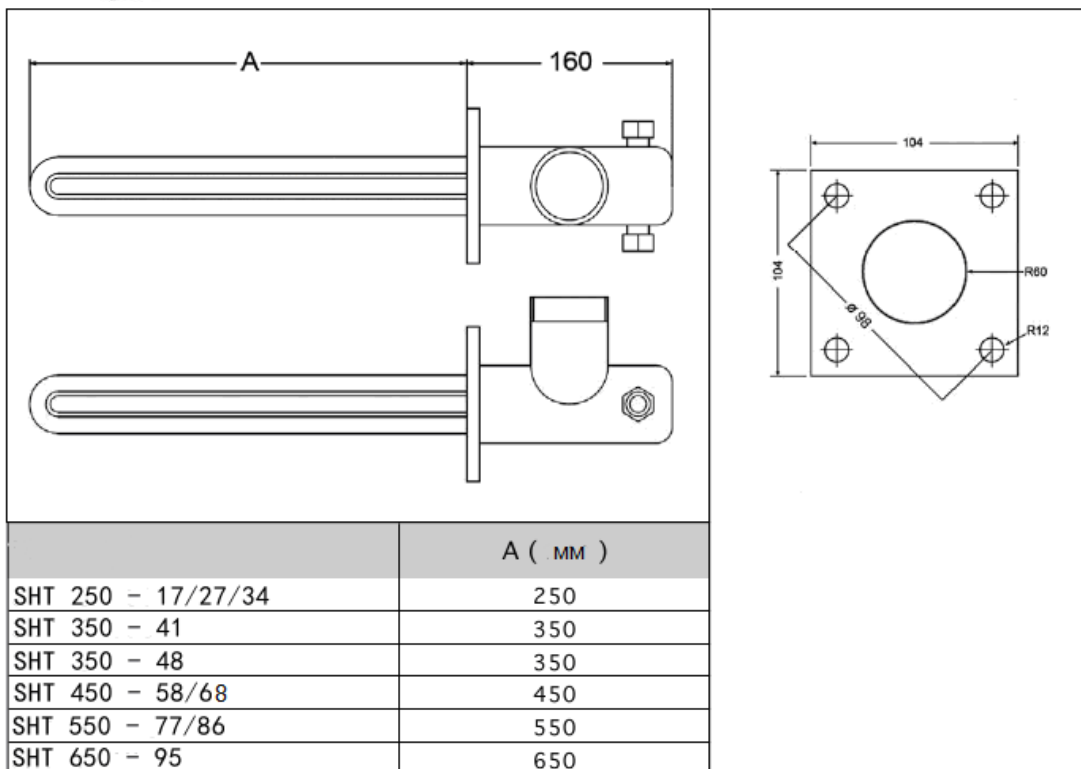
Описание

Комплект безопасности предназначен для защиты от перегрева твердотопливных котлов серии KARBOR. В комплект входят два основных элемента: аварийный теплообменник и термостатический предохранительный клапан. Если по какой-то из причин температура воды в котле превышает 95°C, термостат предохранительного клапана направляет поток холодной воды из водопровода в змеевик аварийного теплообменника. Протекая по теплообменнику, холодная вода понизит температуру в котле. Когда температура воды в котле опустится ниже безопасного уровня, предохранительный клапан перекроет поток холодной воды и котёл возобновит нормальную работу.

Аварийный теплообменник



Аварийный теплообменник устанавливается непосредственно в подающий патрубок котла. В наружной части теплообменника имеется два штуцера для присоединения термостатического предохранительного клапана и для отвода горячей воды.



Предохранительный термостатический клапан



Термостатический регулирующий вентиль срабатывает по температуре воды в котле. Он состоит из клапана со сжатой пружиной и сильфонного датчика температуры. Когда температура в котле достигает 95°C, усилие, оказываемое сильфоном, превышает усилие, развиваемое пружиной, и она распрямляется. Холодная вода из водопровода начинает поступать через аварийный теплообменник. Таким образом, снимается избыточное тепло, и котёл не перегревается.

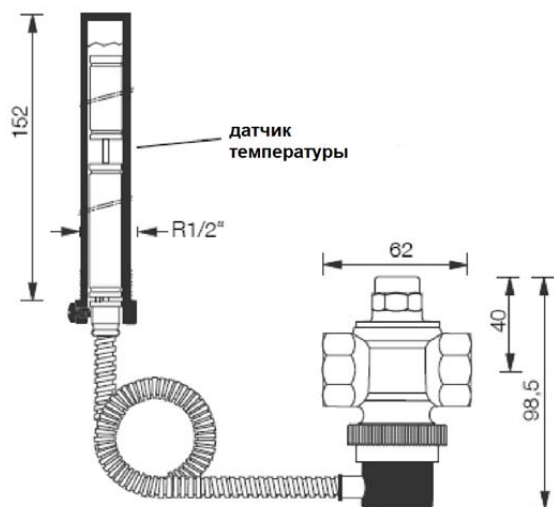
технические характеристики

Мощность системы отопления макс.	100 кВт
Рабочая температура	95 °С
Расход	2100 кг/час при мин. давлении 1 бар
Размеры штуцера	1/2"
Рабочее давление макс.	5 бар

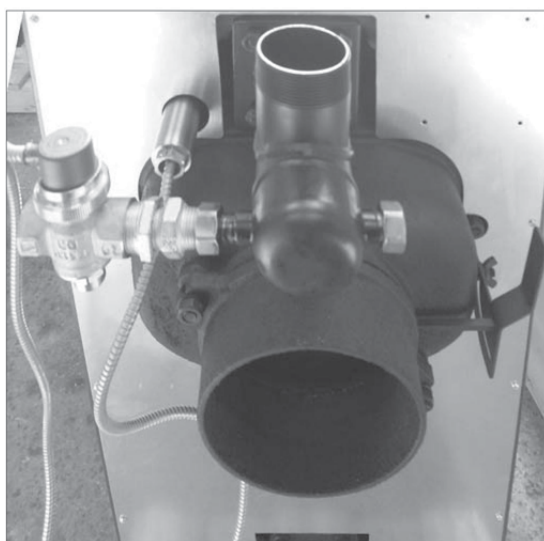
материалы

Седло клапана, нажимной винт и погружной датчик изготовлены из латуни
Температурный сенсор - медный
Капиллярная трубка - медная
Поршень клапана - латунный
Прокладки – из эластомера, устойчивого к высоким температурам

Габаритные и присоединительные размеры



Примеры установки



Комплектация

Аварийный
теплообменник



Предохранительный
термостатический клапан



Прокладка
фланца

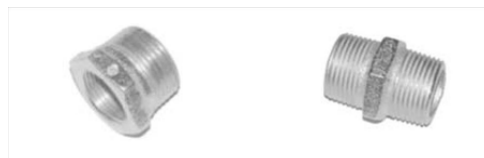


Латунный адаптер для
датчика температуры
(только для моделей KARBOR 17-41)



1/2 " – 3/4 " шестигранный
переходник

1/2 " ниппель





Торговая марка Beretta® является собственностью концерна «RIELLO S. p. A»

Конструкция изделия постоянно совершенствуется. В связи с этим завод-изготовитель оставляет за собой право в любой момент без предварительного уведомления изменять данные, приведенные в настоящем руководстве.

Настоящая документация носит информационный характер и не может рассматриваться как обязательство изготовителя по отношению к третьим лицам.

RIELLO S.p.A.

Via ing. Pilade Riello 7

37045 Legnago, Italia

Представительство в странах СНГ

119071 Москва ул. Малая Калужская д.6

тел. +7 495 785-14-85 факс. +7 495 785-14-86