

ПАСПОРТ

ЗАТВОР ПОВОРОТНЫЙ Ду 50-600, Ру 16 бар



ФИРМА ИЗГОТОВИТЕЛЬ: "General Hydraulic" Via Garibaldi,
14, 25014 Porte S.Marco Di Calianto (Brescia), Италия.

СЕРТИФИКАТЫ: Вся продукция GH TEC сертифицирована в России и соответствует
ГОСТ 12.2.063-81, ГОСТ 9544-93, ГОСТ 13547-79.

ОБЛАСТЬ ПРИМЕНЕНИЯ: Дисковые затворы поворотные применяются в системах
теплоснабжения, вентиляции и кондиционирования, а также в магистралях тепловых сетей как
надежное не требующее специального обслуживания запорно-регулирующее устройство.

КОМПЛЕКТНОСТЬ ПОСТАВОКИ:

1. Затвор поворотный в сборе.
2. Ручка или редуктор.
2. Технический паспорт.

ОСНОВНЫЕ ТЕХНИЧЕСКИЕ ХАРАКТЕРИСТИКИ:

Условный проход Ду	50-300 мм
Ру номинальное давление	16 бар
Рпр давление гидроиспытаний	24 бар
Рабочая температура	Уплотнение EPDM: от -10С° до +110С°
Рабочая среда	Вода, морская вода, водяной пар, воздух, пищевые продукты, масла

ИСПОЛЬЗУЕМЫЕ МАТЕРИАЛЫ:

Наименование	Исполнение
1. Корпус	Чугун GG25
2. Диск	Хромированный с покрытием ковкий чугун GGG40 / нержавеющая сталь
3. Монжета	EPDM
4. Шток	Нержавеющая сталь
5. Ручка	Сталь

ГАРАНТИЙНЫЕ УСЛОВИЯ

- Требования потребителя, соответствующие законодательству РФ, могут быть представлены в течении гарантийного срока. Срок действия гарантии- 12 месяцев со дня продажи.

- Для подтверждения покупки оборудования в случае гарантийного ремонта или при предъявлении иных, не предусмотренных законом требований, необходимо иметь полностью заполненный гарантийный талон.

- Неисправное оборудование (детали, узлы) в течение гарантийного периода бесплатно ремонтируются или заменяются на новые.

- Сервисный центр General Hydraulic оставляет за собой право решения вопроса о целесообразности его замены или ремонта. Замененное по гарантии оборудование (детали, узлы) остаются в сервисном центре General Hydraulic.

-Гарантийные обязательства не распространяются на оборудование, получившее повреждения в результате:

1. неисправность электрического, гидравлического, механического повреждения.
 2. использование оборудования не по назначению или не в соответствии с инструкцией по установке и эксплуатации.
 3. несоответствие электрического питания государственным стандартам и нормам
 4. транспортировки и внешних механических воздействий.
 5. затопления, пожара и другие форс-мажорные обстоятельства.
 6. разборка и ремонт, произведённых лицом не являющимся представителем сервисного центра General Hydraulic.
- Фирма General Hydraulic не несёт ответственность за возможные расходы, связанные с монтажом и демонтажем гарантийного оборудования.

ТЕЛЕФОНЫ СЕРВИСНЫХ ЦЕНТРОВ:

- | | |
|--|--|
| 1. Москва - (495) 937- 22- 42. | 6. Ростов- на- Дону-(846) 227- 61- 41\ 42. |
| 2. Санкт- Петербург- (812)740- 73- 62\ 63. | 7. Самара- (863) 226- 65- 02\03\ 04. |
| 3. Новосибирск (383) 362- 02- 03\ 04. | 8. Тюмень- (3452) 59- 34- 41\ 42. |
| 4. Екатеринбург- (343) 345- 22- 77. | 9. Казань- (843) 555- 77- 88. |
| 5. Краснодар (861) 210- 12- 93\ 94. | |

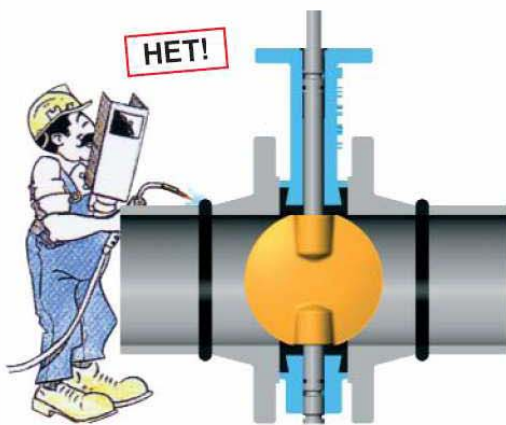
ДУ _____	Кол-во _____ шт
Дата продажи _____ 200__ г.	штамп магазина
Продавец _____ (подпись).	

Внимание!

Гарантийный талон действителен только при наличии отметки о дате покупки, штампа торгующей организации и подписи продавца. Наличие чека/счета на покупку **обязательно.**

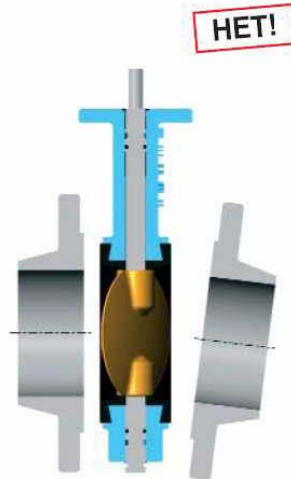
Сварка

Никогда не производите сварку фланцев вблизи от установленного дискового затвора. Риск больших и неисправимых повреждений уплотнений и появления осадков на диске.



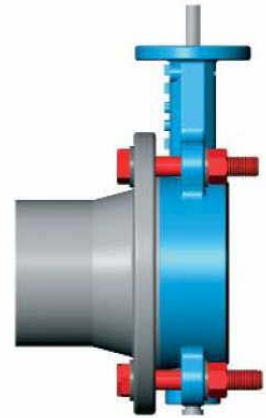
Параллельность

Проверьте – фланцы должны быть параллельны.



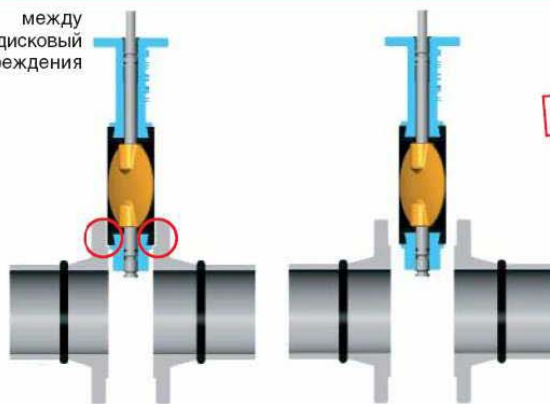
Демонтаж на выходе

При демонтаже под давлением дискового поворотного затвора с гладкими проушинами, давление не должно превышать $0,4 \times P_u$.



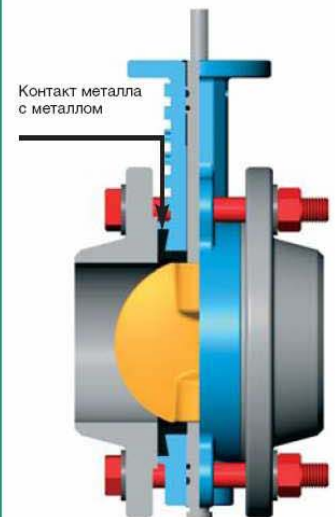
Оставьте достаточно места между фланцами, чтобы смонтировать дисковый поворотный затвор без повреждения прокладки.

НЕТ!



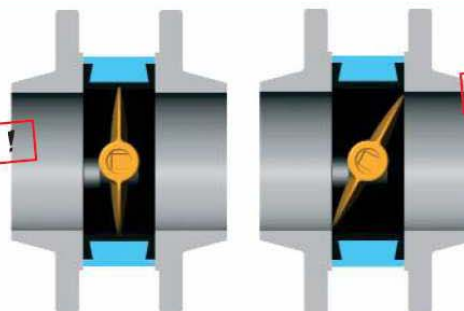
Да!

Закручивайте потихоньку гайки до контакта металла корпуса с металлом фланца.



Не завинчивайте винты на дисковом затворе в закрытом положении. Если Вы это сделаете, то диск заблокируется и уплотнение деформируется, а затвор может потечь.

НЕТ!

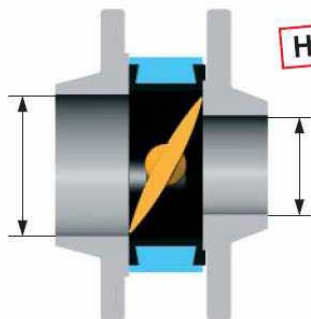


ДА!

Монтаж дискового поворотного затвора в закрытом положении

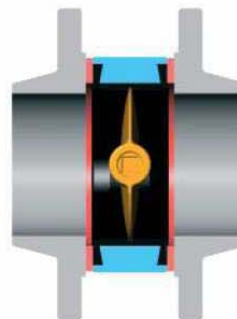
Фланцы неподходящих размеров могут заблокировать диск и создать турбулентность в трубопроводе.

НЕТ!



Выбирайте только соответствующие фланцы.

Установка дополнительной прокладки между корпусом и фланцем сильно деформирует прокладку затвора, и, если диск находится в закрытом положении, не дает ему открыться.



НЕТ!

Не используйте дополнительные прокладки

Прочистите трубопровод и фланцы.

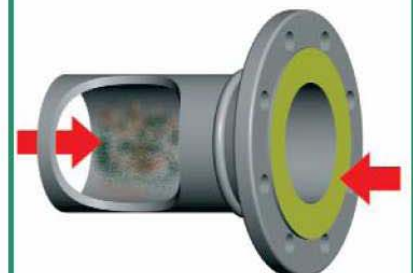


ТАБЛИЦА ПРИСОЕДИНИТЕЛЬНЫХ РАЗМЕРОВ ЗАТВОРОВ

Рис 1 и Рис 2:

Ду, (мм)	A, (мм)	B, (мм)	C, (мм)	G, (мм)	K, (мм)	L, (мм)	D1, (мм)	Z, (мм)	n-Ø, мм	Вес, кг
50	161	80	42	125	90	30	120	9	4-18	2,9
65	175	90	44	135	90	30	136	9	4-18	3,4
80	181	95	48	140	90	30	160	11	8-18	4,6
100	200	114	52	160	90	30	185	12	8-18	5,3
125	213	127	56	185	90	30	215	14	8-18	7,5
150	226	139	56	220	90	30	238	14	8-23	9,6
200	260	175	60	270	90	32	295	17	12-23	15,5
250	292	203	68	325	125	32	357	20	12-26	23,5
300	337	242	78	380	125	32	407	22	12-26	35
350	370	270	78	-	150	45	467	22	16-26	42,5
400	400	300	86	-	175	51	515	27	16-30	52
450	422	320	105	-	175	51	565	27	20-26	87
500	480	360	130	-	197	64	620	36	20-26	98
600	562	420	151	-	197	70	725	36	20-30	133
							770	36	20-36	

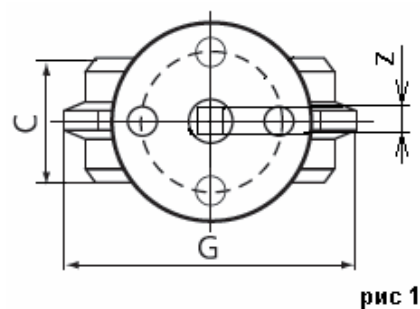


рис 1

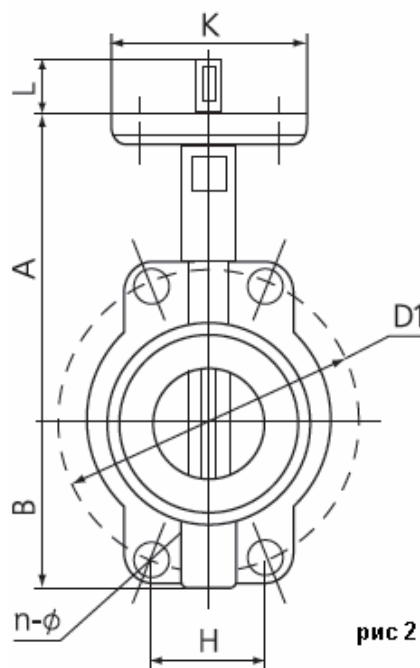


рис 2

ИНСТРУКЦИЯ ПО УСТАНОВКЕ И ЭКСПЛУАТАЦИИ:

-Во избежание загрязнения гнезда штока рекомендуется устанавливать затворы в горизонтальном или наклонном положении.

-Монтаж- межфланцевый. Затворы рекомендуется монтировать с использованием воротниковых фланцев. Фланцы должны соответствовать нормам DIN 2501 Py10 / Py16 (рис 3)

Ду		Внутренний диаметр фланцев DN		Фланцевое соединение	
				Наружный диаметр ØD	Диаметр отверстия ØK
мм	дюймы	min	max	мм	мм
50	1"1/2	Ø40	Ø61	Ø165	Ø125
65	2"	Ø60	Ø75	Ø185	Ø145
80	2" 1/2	Ø70	Ø90	Ø200	Ø160
100	3"	Ø90	Ø115	Ø220	Ø180
125	4"	Ø115	Ø140	Ø250	Ø210
150	5"	Ø140	Ø165	Ø285	Ø240
200	8"	Ø195	Ø220	Ø320	Ø295
250	10"	Ø245	Ø265	Ø395	Ø350
300	12"	Ø295	Ø320	Ø445	Ø400
350	14"	Ø345	Ø365	Ø505	Ø460
400	16"	Ø395	Ø420	Ø565	Ø515
450	18"	Ø442	Ø475	Ø615	Ø565
500	20"	Ø490	Ø525	Ø670	Ø620
600	24"	Ø587	Ø624	Ø780	Ø725

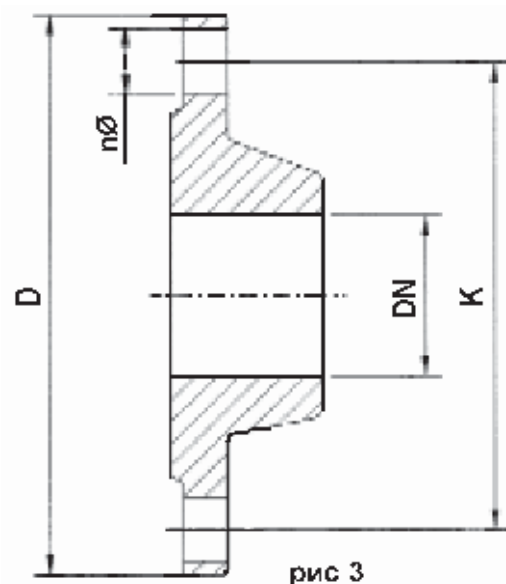


рис 3