

ОТКРЫТОЕ АКЦИОНЕРНОЕ ОБЩЕСТВО
«ГАЗАППАРАТ»



АППАРАТ
ВОДОНАГРЕВАТЕЛЬНЫЙ ПРОТОЧНЫЙ
ГАЗОВЫЙ БЫТОВОЙ

NEVALUX-5011

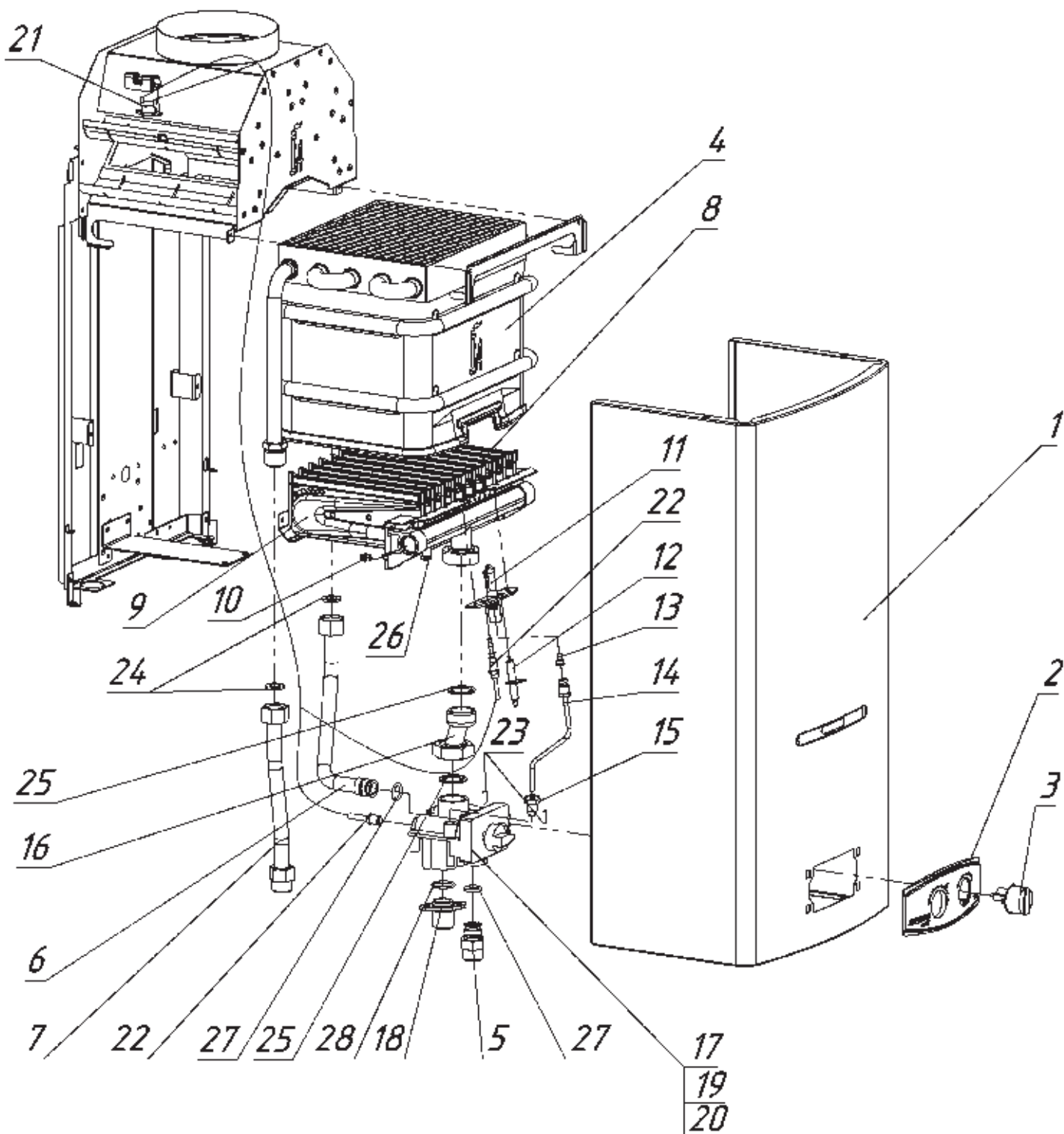
ТУ 4858-016-00153413-2005

Комплектующие изделия и запасные части
для водонагревателя «NEVALUX-5011»
3271-00.0003Ч

Санкт-Петербург

2009

Вид водонагревателя «NEVALUX-5011» с разнесенными частями



Запасные части водонагревателя «NEVALUX-5011»

Поз	Внешний вид	Наименование и обозначение	Краткая характеристика	Количество в изделии, шт.
1		Облицовка 3271-03.000 или 3271-03.000-01 3271-03.000-02 3271-03.001-01	белая серебристая (белый алюминиевый) нерж.	1
2		Накладка 3263-03.03-03 3263-03.03-04 3263-03.03-05	светло-серая темно-серая серебристая (серый алюминиевый)	1
3		Ручка регулировки температуры/расхода воды G40-SP041		1
4		Теплообменник 3272-06.000		1
5		Штуцер 3219-00.14	вход холодной воды водогазового узла	1
6		Труба 3271-04.000	от водогазового узла к теплообменнику	1

Поз	Внешний вид	Наименование и обозначение	Краткая характеристика	Количество в изделии, шт.
7		Труба 3271-05.000	выход горячей воды	1
8		Горелка (10 секций) 3272-02.100-04 3272-02.100-02*, 3272-02.100-04** 3272-02.100-01	природный газ, 1274 Па природный газ, 1960 Па сжиженный газ, 2940 Па	1
9		Секция горелки 3295.07.40.000		10
10		Сопло 3295-07.20.005-19 3295-07.20.005-10*, 3295-07.20.005-19** 3295-07.20.005-20	основная горелка природный газ 1274 Па (D 1,31) природный газ 1960 Па (D 1,14*, D 1,31**) сжиженный газ (D 0,79)	10
11		Горелка запальная 3295.07.30.000		1
12		Свеча D-191		1
13		Сопло 3295.07.00.010-01 3295.07.00.010	запальная горелка D 0,35 (прир. газ) D 0,22 (сжиж. газ)	1

Поз	Внешний вид	Наименование и обозначение	Краткая характеристика	Количество в изделии, шт.
14		Трубка запальника 3271-07.000	подвод газа к запальной горелке	1
15		Штуцер 3219-15.00	выход газа из водогазового узла на запальную горелку	1
16		Переходник в сборе 3271-13.000	от водогазового узла к коллектору горелки	1
17		Узел водогазовый GW40B-5C1A2B2A3A 3* GW40B-5C4A2B2A1A 3**	без регулятора давления газа с регулятором давления газа	1
18		Фланец газовый 3219-00.16	вход газа водогазового узла	1
19		Мембрана в сборе G40-SP01	При гарантийном ремонте замене не подлежит	1
20		Крышка водяного узла в сборе G40-SP10	При гарантийном ремонте замене не подлежит	1

Поз	Внешний вид	Наименование и обозначение	Краткая характеристика	Количество в изделии, шт.
21		Термореле 90 °С ТУ-60А-90	устанавливается на газоотводящее устройство	1
22		Термопара НЗ 26.02.00.00-08 или ШМЯИ 426.475.003-01		1
23		Защелка G40B-SP32	крепление штуцера 3219-00.14 и трубы 3271-04.000 к водогазовому узлу	2
24		Прокладка D19xd10x2 3103-00.014	уплотнение соединений водяных труб G1/2	2
25		Прокладка D28xd22x2 G40-ZD или 3219-00.07	уплотнение соединения переходника с водогазовым узлом и коллектором	2
26		Кольцо d3,8 x 1,9 004-007-19-2-4 ГОСТ 9833-73	уплотнение штуцера измерения давления газа в коллекторе	1
27		Кольцо d12,6x2,5 013-017-25-2-4 ГОСТ 9833-73	уплотнение соединений входа и выхода воды водогазового узла	2
28		Кольцо d19,5 x 1,9 020-023-19-2-4 ГОСТ9833-73	уплотнение соединения фланца газового с водогазовым узлом	1

*При комплектовании аппарата водогазовым узлом без регулятора давления газа.

**При комплектовании аппарата водогазовым узлом с регулятором давления газа.