

**ИНСТРУКЦИЯ ПО УСТАНОВКЕ  
И ОБСЛУЖИВАНИЮ СТАЦИОНАРНОГО КОТЛА**

# ДАКОН НМ



## СОДЕРЖАНИЕ

Предупреждения	3
Общее описание	3
Функция котла	4
Технические параметры	4
Оборудование котлов	5
Особое оборудование	5
Запасные части	5
Щит управления	7
Электрическая схема подключения	7
Установка котлов НМ	8
Правила эксплуатации	8
Введение в эксплуатацию	8
Остановка котла	9
Текущий ремонт, ремонт, сервис	9
Правила безопасности и другие правила	10
Дополнительное оснащение котлов НМ	11
Приложения и рисунки (горелок)	15
Чертежи размеров котлов НМ	20

Уважаемые заказчики! Фирма „ДАКОН НОВА" благодарит Вас за решение применять наше изделие.

Стальной водогрейный стационарный котел ДАКОН НМ изготавливается в вариантах НМ 25, НМ 35, НМ 45 и НМ 90. Котлы предназначены для сжигания жидкого и газообразного топлива нагнетательными автоматизированными горелками.

Одним из больших преимуществ данных котлов является установка дополнительного оснащения (см. установка дополнительного оснащения), которое представляет собой явное улучшение регуляции отопительной системы, повышение срока службы котлов, экономичности эксплуатации и комфорта подачи теплоты потребителю.

#### **Предупреждения:**

- Благодаря основательному ознакомлению с инструкцией по обслуживанию получите информацию о конструкции, управлении и безопасной эксплуатации котла.
- После распаковки котла сконтролируйте целостность и укомплектованность поставки.
- Сконтролируйте, отвечает ли тип котла требуемому применению.
- Для каждой установки котла должен быть разработан проект.
- Подключение котла должно отвечать действующим правилам, нормам и инструкции по обслуживанию.
- Установку, наладку и введение в эксплуатацию может проводить только сервисный механик с действительным удостоверением от изготовителя.
- Из-за неправильного подключения может возникнуть ущерб, за который изготовитель не несет ответственности.
- При техническом обслуживании и чистке котла должны соблюдаться предписанные инструкции.
- В случае неисправности обратитесь к сервисному механику. непрофессиональное вмешательство может повредить котел.
- С целью исправного функционирования, безопасности и долговременной эксплуатации рекомендуем регулярный **контроль минимально 1 раз в год.**
- Для длительного отключения котла рекомендуем перекрыть газ и выключить электронапряжение.
- Для ремонта можно применять только оригинальные детали.
- В случае неисправностей, возникших из-за непрофессиональной установки, несоблюдения правил, норм и инструкций по обслуживанию при монтаже и эксплуатации, изготовитель не несет ответственности за данные неисправности и гарантия на них не распространяется.
- Котел нельзя перенагружать большим повышением температуры.

#### **ОБЩЕЕ ОПИСАНИЕ**

Автоматические стальные водогрейные котлы ДАКОН НМ предназначены для основной среды АА/АВ5 согласно ЧСН (чешских государственных норм) 33-2000-3:1995 для отопления коттеджей и небольших объектов горячей водой с макс. рабочим избыточным давлением отопительной воды 2 бара. Котлы монтируются на печной отвод продуктов сгорания, в системы с самоциркуляцией или с принудительной циркуляцией отопительной воды.

Котел изготовлен из стального корпуса котла, состоящего из камеры сгорания и трубчатого теплообменника. В дымогарные трубы вложены экономичные завихрители. К задней стене корпуса котла приварены патрубки 1 1/2" для входа и выхода отопительной воды и 1/2" патрубок для впускного и сливного крана. Далее там закреплен сбератель продуктов сгорания с дымоходом, зашпаклеванным по всему периметру.

С торца котла размещен щит управления с возможностью присоединения внешних элементов управления. Передние теплоизолированные дверцы приспособлены для закрепления нагнетательной горелки. В котел вложена теплоизоляция, изготовленная из безвредных материалов.

#### **ОПИСАНИЕ ГОРЕЛКИ:**

Жидкотопливная нагнетательная горелка состоит из двух частей: для сжигания (форсунка, электроды) и для управления, в последней части размещен вентилятор, насос, высоковольтный трансформатор, соленоидный клапан, фотосопротивление и автоматика управления LANDIS/GYR. В автоматику горелки входит кнопка деблокировки, сигнализирующая неисправность и блокировку горелки.

Газовая горелка состоит из головки, вентилятора, зажигающего трансформатора и контрольного электрооборудования LANDIS/GYR. Затем в комплект горелки входят газовый клапан с регулятором давления, воздушный клапан с регулятором давления и стабилизатор газа.

При установке, наладке и обслуживании горелки должны соблюдаться правила, указанные в „Инструкции по монтажу и обслуживанию".

## ФУНКЦИЯ КОТЛА:

Котел ДАКОН НМ работает в автоматическом режиме в зависимости от комнатного, котлового и блокировочного термостатов. Комнатный термостат можно заменить на однодневный или недельный программатор. Котловой термостат можно регулировать в интервале от 0 до 90°C (изготовителем установлена температура 85°C), блокировочный термостат установлен на 95°C. Датчики данных термостатов вложены во втулку, расположенную вместе с датчиком манометра, подключенным через обратный клапан, в верхней части корпуса котла под крышкой котла.

Сжиганием топлива в горелке выделяется тепло, которое воздействует на поверхности нагрева котла. Горелка подключена к котлу в середине камеры сгорания цилиндрической формы, продукты сгорания в которой приобретают обратное направление. Продукты сгорания возвращаются вдоль внутренней стены камеры сгорания в направлении к горелке и после прохождения пространства между передним торцом и дверцами проникают в дымогарные трубы, воздействуя своим жаром на внутренние стены. В трубах размещены завихрители продуктов сгорания, которые удлиняют путь прохождения продуктов сгорания и тем самым повышают удельную мощность котла.

## ТЕХНИЧЕСКИЕ ПАРАМЕТРЫ:

Наименование	Ед.	НМ 25	НМ 35	НМ 45	НМ 90
Топливо	-	дизельное топливо/ газ	дизельное топливо/ газ	дизельное топливо/ газ	дизельное топливо/ газ
Номинальная мощность	кВт	25	35	45	90
Минимальная мощность	кВт				
КПД	%	89-92	89-92	89-92	89-92
Потребление: газ	м <sup>3</sup> ч <sup>-1</sup>	1,7-2,5	2,0-3,5	3,0-4,5	7,4-9,0
дизельное топливо	кг ч <sup>-1</sup>	1,4-2,2	1,6-3,1	2,5-3,8	6,5-7,6
Диаметр дымоходных труб	мм	144	144	144	200
Объем воды	дм <sup>3</sup>	34	45	75	139
Макс. эксплуатационное избыт. давление отопит. воды	бар	2	2	2	2
Макс. высота отопит. системы	м	20	20	20	20
Уровень шума	дВ (А)	65	65	65	65
Изб. давление в камере сгорания	мбар	0,8-1,0	1,2-1,4	1,2-1,4	1,8-2,6
Присоед. сечение: - для газа, - для отоп. сист.- наруж. резьба	дюйм	G 1/8" G 6/4"	G 1/8" G 6/4"	G 1/8" G 6/4"	G 1/8" G 6/4"
Требуемая тяга дым. трубы	Па	20	20	20	20
Номин. напряжение, перекрытие	В/Гц/IP	230/50/20	230/50/20	230/50/20	230/50/20
Электр. потр. мощность - жидкотопливная горелка ЕСО - газовая горелка ММ	Вт	80 280	100 280	200 300	600 390
Высота котла В	мм	710	710	930	1069
Ширина котла А	мм	482	482	482	724
Глубина котла С - без горелки	мм	820	920	920	1182
Вес котла	кг	140	160	210	400
Сред. тем-ра продуктов сгорания	°С	160	160	160	160
Гидравл. потеря давления	м	0,5	0,5	0,5	0,5
Дымогарный объем котла	м <sup>3</sup>	0,06	0,07	0,088	0,22
Размер камеры сгорания	мм	Ø350x500	Ø350x600	Ø350x600	Ø480x700
Объем камеры сгорания	м <sup>3</sup>	0,05	0,06	0,06	0,13

## ПРЕДУПРЕЖДЕНИЕ:

- комнатный термостат или программатор всегда должны быть составной частью электроустановки котла
- для охраны от низкотемпературной коррозии (температура возвратной воды менее 40°C) рекомендуем включить в отопительную систему смесительное устройство. Монтируя данное устройство в систему, руководствуйтесь инструкцией изготовителя и проектировщика отопления.

## ОБОРУДОВАНИЕ КОТЛОВ НМ:

Кран сливной	1 шт.
Стальная щетка	1 шт.
Электрооборудование :	
- кабельная концевая втулка	5 шт.
- кабельный наконечник	3 шт.
- приб. стекл. предохранитель 2А	1 шт.
Инструкция по обслуживанию	1 шт.
Гарантийное письмо	1 шт.

## ОСОБОЕ ОБОРУДОВАНИЕ:

Термостат KOVOPOL	
Термостат TERMOПРОК	
Термостат HONEYWELL - цифровой термостат 24-230 В	СТ 200
Термостат HONEYWELL - цифр. программатор недельный 24-230В	СМ 51
Термостат CHRONOSTAT - цифр. программатор недельный 24-230В	8E
Противомерзающий термостат ТН 175.3	
Термостат минимума ТН 175.3	
Насос	

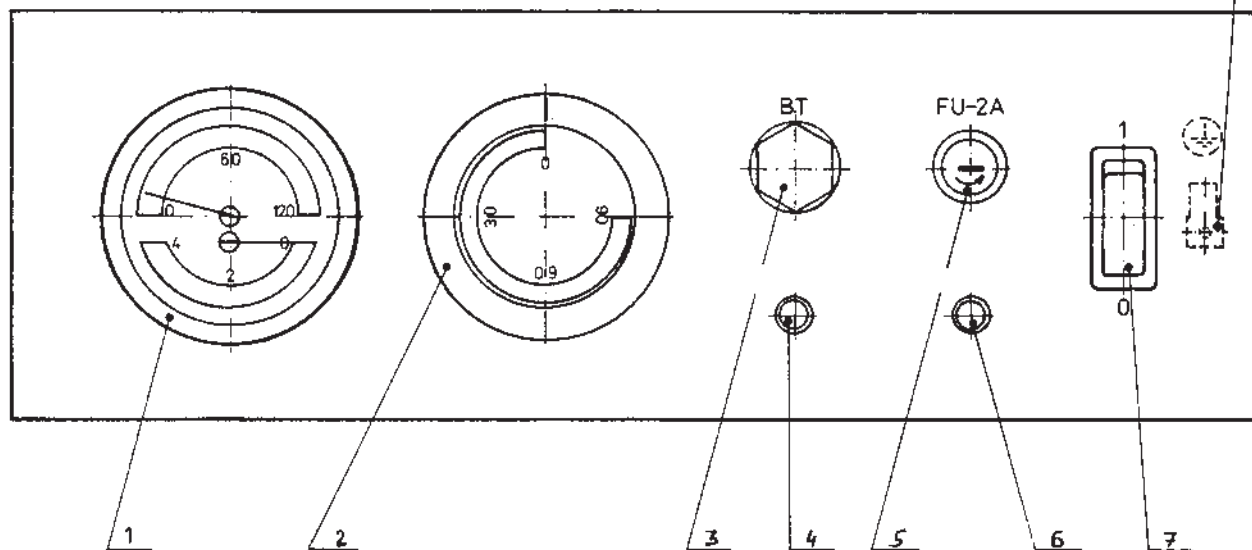
## ЗАПАСНЫЕ ЧАСТИ

№	поз.	Наименование	тип
1105	02	Дверцы	НМ-25, 35
1106			НМ-45
1107			НМ-90
1108	02	Дверцы комплектные	НМ-25, 35
1109		(дверцы, щит двер., фланец+болт+гайка, держ.,	НМ-45
1110		прихват, изол. 1,2,3, изол. крышки, шнур)	НМ-90
1111	20	Щит дверек	НМ-25, 35
1112			НМ-45
1113			НМ-90
1114	15	Собиратель прод. сгорания в компл.	НМ-25, 35
1114		(включая крышку собирателя 2 шт.)	НМ-45
1116			НМ-90
1117	15	Крышка собирателя	НМ-25, 35
1118			НМ-45
1119			НМ-90
1120	302	Боковая панель (левая, правая)	НМ-25
1121			НМ-35
1122			НМ-45
1123	302	Боковая панель (левая, правая)	НМ-90
1124	306	Щит управления	
1125	301	Крышка	НМ-25
1126			НМ-35, 45
1127			НМ-90
1128	304	Крышка щита	НМ-90
1129	303	Задняя панель	НМ-25, 35
1130			НМ-45
1131			НМ-90
1132	16	Держатель дверек компл.	НМ-25,35,45
1133		(гайка, болт, зажим)	НМ-90
1134	161	Болт латунь	НМ-25,35,45
1135			НМ-90

№	поз.	Наименование	тип
1136	162	Гайка Ж 16	НМ-25,35-45
1137		Ж 20	НМ-90
1138	163	Зажим - 5	НМ-25,35,45
1139	163	Зажим-6	НМ-90
1140	19	Фланец горелки	НМ-25,35,45
1141			НМ-90
1142		Завихритель	НМ-25
1143			НМ-35,45
1144			НМ-90
1145	07	Прихват дверек	НМ-25,35
1146			НМ-45
1147			НМ-90
1148		Заглушка	НМ-25,35-45
1149	04	Тяга щетки с гайкой	НМ-25
1150			НМ-35,45,90
1151		Изоляция корпуса котла	НМ-25
1152			НМ-35
1153			НМ-45
1154			НМ-90
1155	202	Изоляция I	НМ-25,35
1156			НМ-45
1157			НМ-90
1158	203	Изоляция II	НМ-25,35
1159			НМ-45
1160			НМ-90
1161		нижняя	НМ-90
1162		верхняя	НМ-90
1162	204	Изоляция III	НМ-25,35
1163			НМ-45
1164			НМ-90
1165		Уплотнительный шнур Ж 18	НМ-25,35
1166		Ж 12	НМ-45
1167		Ж 20	НМ-90
1168	221	Изоляция щита дверек	НМ-25,35
1169			НМ-45
1170			НМ-90
1171	305	Изоляция задней панели	НМ-25,35
1172			НМ-45
1173			НМ-90
1174		Изоляция собирателя	НМ-25,35,45
1175			НМ-90
1176		Шар Ж 32	
1189		Блокировочный термостат LY-36	
1190		Котловой термостат TY-21	
1191		Жидкотопливная горелка ECO-3	
1192		ECO-5	
1193		ECO-14	
1194		Форсунка Ж 0,65	
1195		Ж 0,85	
1196		Ж 1,00	
1197		Ж 1,10	
1198		Ж 1,20	
1199		Газовая горелка EM-3	
1200		EM-6	
1201		MM-16/2	

## ЩИТ УПРАВЛЕНИЯ

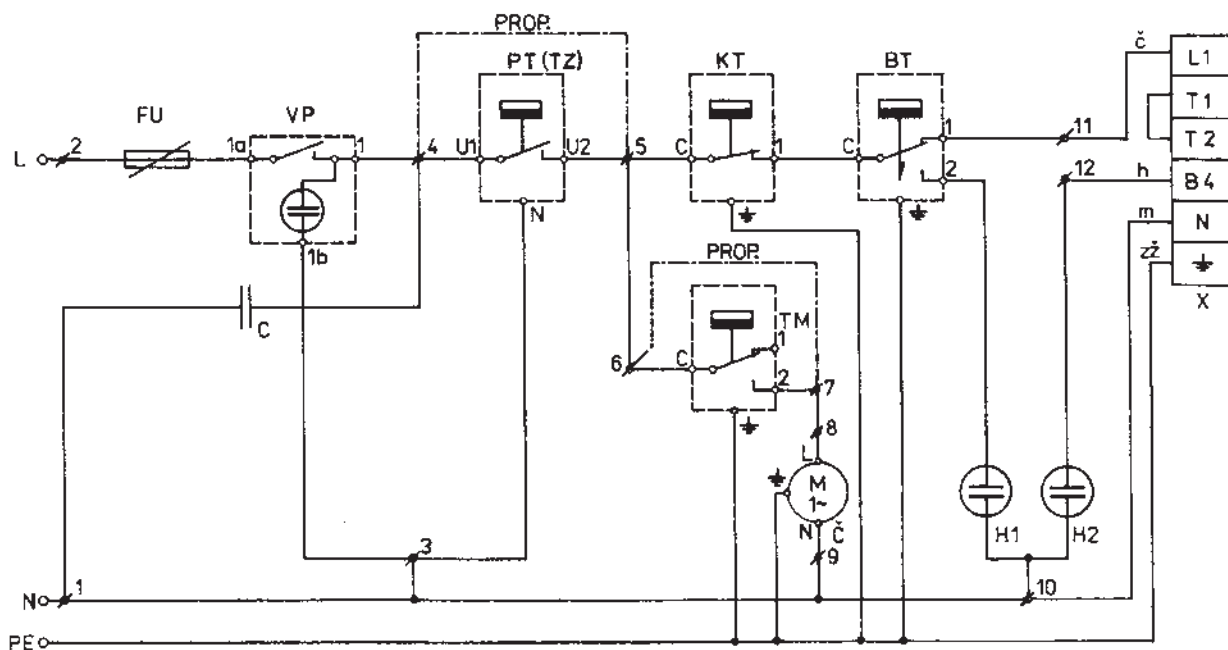
ΠΕΡΙΛΗΨΗ ΠΑΡΟΧΗΣ  
ΕΠΙ ΟΑΕΟ 7202-00/4



- 1 - термоманометр Т+G
- 2 - котловой термостат TY 21
- 3 - блокировочный термостат LY 36
- 4 - контр. Лампочка НЕИСПРАВНОСТЬ

- 5 - предохран. втулка с предохранителем 2А
- 6 - контр. лампочка РЕЖИМ РАБОТЫ
- 7 - сетевой выключатель

## ΕΛΕΚΤΡΟΣΧΕΜΑ



### ΟΒΟΖΝΑΧΕΝΙΑ:

- |                                   |  |
|-----------------------------------|--|
| FU - трубчатый предохранитель 2А  | TM - термостат минимума                          |
| VP - сетевой выключатель          | И - циркуляционный насос                         |
| C - помехоподавляющий конденсатор | H1 - контр. лампочка НЕИСПРАВНОСТЬ               |
| PT - комнатный термостат          | H2 - контр. лампочка РЕЖИМ РАБОТЫ                |
| KT - котловой термостат           | X - клеммник горелки                             |
| BT - блокировочный термостат      | PROP. - клемма, устранить при монтаже PT, TM, TZ |

## УСТАНОВКА КОТЛОВ НМ

- Котел имеет право устанавливать сервисная фирма с действительным уполномочием проводить установку и ремонт газовых приборов. Для установки котла должен быть разработан проект согласно действующих норм.
- Котел должен быть присоединен к самостоятельному дымоходу, обеспечивающему достаточную тягу в котле согласно мощности. Дымоход и дымовая труба из котла в дымоход должны быть изготовлены из материалов, устойчивых к продуктам сгорания. Труба должна быть как можно короче, без излишних колен, укреплена к дымоходу котла заклепкой.
- Введение в эксплуатацию и ремонт имеет право проводить механик с действительным удостоверением от изготовителя.
- У котла должна быть штепсельная розетка 230В 50Гц, отвечающая электроустановочным нормам.
- Котлы могут работать в режиме от 40 до 90°С в отопительном контуре. Наладку котла имеет право проводить только сервисный механик, имеющий действительное удостоверение от изготовителя.
- Для управления котлами рекомендуются термостаты и программаторы, указанные в особом оборудовании.
- В помещении, в котором расположен котел, должно быть свободное отверстие размером до 5 дм<sup>2</sup> (согласно типа котла 1 дм<sup>2</sup>/10кВт мощности котла) для обеспечения постоянной подачи воздуха, необходимого для эксплуатации котла.
- Электроустановка горелки должна быть проведена согласно действующих норм и правил.

## ПРАВИЛА ЭКСПЛУАТАЦИИ:

- Котел могут обслуживать только лица, ознакомленные с его функцией и управлением. Ознакомление с обслуживанием обязан провести сервисный механик после введения котла в эксплуатацию.
- В случае возникновения горючих (взрывных) газов или паров, котел должен быть во-время выключен из электрической сети, и перекрыта подача газа. Например: окраска, склеивание линолиума и т.п.
- При выключении электрического тока прекращается функция автоматики горелки. После восстановления электротока котел автоматически подключается.
- При дополнении топлива (жидкотопливная горелка) необходимо соблюдать повышенную осторожность.
- При установке емкости с жидким топливом над уровнем горелки рекомендуется установить соленоидный клапан перед клапаном, перекрывающим топливо.

## ВВЕДЕНИЕ В ЭКСПЛУАТАЦИЮ:

Перед введением в эксплуатацию необходимо контролировать:

1. Наполнение отопительной системы водой до требуемого давления.
2. Обезвоздушивание системы.
3. Установку термостатов.
4. Входное давление топлива.
5. Отвод продуктов сгорания.
6. Подключение к электросети.
7. Герметичность газоваода от задвижки до горелки.

Тщательно испытанный и контролируемый котел можно ввести в эксплуатацию следующим способом:

1. Воткните штепсель в розетку.
2. Откройте клапаны для отопления и газа.
3. На комнатном термостате или программаторе установите требуемую температуру.
4. Установить сетевой выключатель в положение I
5. Нажать отблокировочную кнопку на горелке (в случае, если светится). Затем начинает вращаться вентилятор и вместе с тем проходит искрение между воспламеняющимися электродами. Откроется подача топлива в горелку, загорится горелка и загорается лампочка РЕЖИМ РАБОТЫ. Если до 10 секунд фотосопротивление (жидкое топливо) или ионизационный электрод (газ) не зарегистрирует возникновение пламени (например, во время первого запуска), автоматика заблокирует горелку и загорится отблокировочная кнопка на автоматике горелки. Старт горелки можно повторить по истечении 1 минуты нажатием кнопки.
6. Выберите температуру отопительной воды 40 - 90 °С.

**Подготовленный таким образом котел работает полностью автоматически.**



## **ГЛАВНЫЕ ОБЯЗАННОСТИ МОНТАЖНОГО РАБОТНИКА:**

1. Провести монтаж котла согласно действующих правил, норм и инструкций изготовителя.
2. Провести проверку элементов регулировки и предохранения, сконтролировать правильную установку температур и функций котлового и блокировочного термостатов.
3. Сконтролировать герметичность дымохода и тягу дымовой трубы.
4. Ознакомить потребителя с обслуживанием котла.

## **ОСТАНОВКА КОТЛА:**

Котел можно выключить на короткое время выключателем на комнатном термостате или программаторе.

Долговременное отключение котла в зимнее время проводите снижением температуры на пространственном термостате или программаторе на температуру миним. 5°C, чтобы недопустить замерзание котла.

Во время длительного отключения котла в летнее время рекомендуем закрыть топливный кран и отключить котел из электросети.

## **ТЕХОБСЛУЖИВАНИЕ:**

Техобслуживание котла НМ должно проводиться регулярно, минимально 1 раз в год сервисным работником. Во время регулярного техобслуживания необходимо сконтролировать все элементы системы регулирования и защитные элементы, очистить топливный фильтр (жидкотопливный), камеру и дымогарные трубы. Одновременно контролируется и герметичность всех соединений водо- и газопровода.

Потребитель проводит чистку котла после открытия дверек и извлечения завихрителей стальной круговой щеткой. Грязь из собирателя удаляется после отвинчивания чистящей крышки на задней стороне собирателя. После проведения чистки крышку с изоляцией необходимо снова привинтить. При вкладывании завихрителей упоры должны быть в вертикальном положении.

Поверхность котла обрабатывается моющими средствами. Уборка вокруг отопительного оборудования обусловлена безопасной удаленностью горючих материалов от котла согласно ЧСН 06 1008.

## **РЕМОНТ:**

В случае неисправности ремонт может проводить только уполномоченный сервисный механик.

## **НЕИСПРАВНОСТИ И ИХ УСТРАНЕНИЕ:**

Если не зажигается горелка, то

- нет напряжения на клемме T2 коннектора горелки
- плохая наладка зажигающего электрода
- загрязненное фотосопротивление (жидкотопливная горелка)
- закрытая подача топлива
- засорена форсунка горелки
- на горелке установленная мощность большая, чем мощность котла

Если котел не работает на требуемой мощности, то не налажена мощность горелки.

Если котел грязный и в саже, то не налажено количество воздуха.

Если после растопления зажигается контрольная лампочка НЕИСПРАВНОСТЬ, то котел перетоплен, наладить термостаты и отблокировать блокировочный термостат.

В случае плохой подачи топлива - засорен фильтр или наличие воздуха в топливоподаче.

## ПРАВИЛА БЕЗОПАСНОСТИ И ДРУГИЕ ПРАВИЛА:

На проектирование, монтаж, эксплуатацию и обслуживание котла распространяются действующие в данной стране нормы.

Обслуживание котла проводите согласно инструкции по обслуживанию.

Котел нельзя устанавливать в ванных, умывальных и душевых в пространстве 0,1,2,3 согласно ЧСН 33 2135 ч.1.

В случае опасности возникновения горючих (взрывных) газов или паров, котел должен быть во-время выключен из электрической сети, и перекрыта подача газа.

- Присоединение котла к дымоходу может проводиться только с разрешения ответственных органов и согласно действующих норм.
- Перед установлением котла потребитель должен получить разрешение от газового завода для присоединения котла к газовому выводу.
- Подсоединение котла к дымовой трубе, топливу и электросети может проводить только профессиональный установочный завод.
- Присоединение котла к газовому вводу должно быть проведено согласно действующих норм, перед котлом должна быть газовая задвижка. Задвижка должна находиться в доступном для обслуживающего персонала месте.
- Не удлиняйте каким-либо способом путь продуктов сгорания в дымоходе с целью использования тепла, тем самым повышается возможность возникновения конденсата в дымоходе. Необходимо контролировать состояние дымохода в течение отопительного сезона.
- Согласно европейских норм дымовая труба должна иметь прокладку из нержавеющей стали или алюминия. Фирма ДАКОН рекомендует соблюдать эти нормы и не отвечает за ущерб, возникший под действием продуктов сгорания на дымоход без уплотнительных прокладок, нестойкий к конденсатам продуктов сгорания.
- Минимальное допустимое расстояние между внешним корпусом котла и дымоходом и средне- и низкогогорючими материалами (которые после зажигания без подачи дополнительной теплоэнергии угаснут - степень горючести В1, С1 и С2) должно быть 200мм. Минимальная дистанция для высокогорючих материалов (после зажигания горит и сгорит - степень горючести С3) двойная - 400мм. Дистанция 400 мм должна соблюдаться и в том случае, если степень горючести материала не известна. Примеры определения строительных материалов согласно степени горючести указаны в таблице №1. Безопасная дистанция должна соблюдаться и при складировании оборудования, зажигательного материала и топлива в близости котла.
- Котел необходимо установить на несгораемый пол или несгораемую теплоизоляционную прокладку, превышающую горизонтальную проекцию впереди минимально на 300мм, на остальных сторонах - 100мм, около котла должно остаться пространство минимально 0,5м.
- В помещении, в котором установлен котел, окна и двери должны быть без уплотнения.
- Подача воздуха в помещение, в котором расположен котел, должна быть обеспечена свободным пространством у пола, отверстием площадью минимально 3 дм<sup>2</sup>.
- В помещении, в котором находится котел, не должен складироваться горючий материал (дерево, резина, бумага, бензин, солярка и др. горючие материала).

**ТАБЛИЦА №1**

СТЕПЕНЬ ГОРЮЧЕСТИ	СТРОИТ. МАТЕРИАЛЫ И ИЗДЕЛИЯ, ВКЛЮЧЕННЫЕ В СТЕПЕНЬ ГОРЮЧЕСТИ (ВЫБОР ИЗ ЧСН 730823)
А - негорючие	гранит, песчаник, бетоны, кирпичи, керамический кафель, строит. растворы, противопожарная штукатурка и т.п.
В - нелегко горючие	акумин, изомин, гераклит, лигнос, доски из базальтового волокна, доски из стекловолокна, новодур
С1 - тяжело горючие	лиственное дерево (дуб, бук), фанера, сирколит, верзолит, отвержденная бумага ...
С2 - средней горючести	хвойное дерево (сосна, лиственница, ель), древесностружечны и пробковые доски, резиновый метариал для пола
С3 - легко горючие	древесноволокнистые доски, целлюлоза, полиуретан, полистирол, полиэтилен, облегченный ПВХ

## **ПРЕДУПРЕЖДЕНИЕ:**

- производитель стальных котлов рекомендует максимальное возрастание давления в закрытой отопительной системе при температуре воды от 10°C до 90°C на 60кПа. Если возрастание давления в интервале данной температуры выше, может сократиться срок службы котла. Производитель котлов рекомендует в закрытых системах обозначение минимального давления холодной воды 10-15°C и максимальной температуры 95°C. С помощью красной стрелки на манотерме обозначить красным фламастером максимальное избыточное давление. Если стрелка прибора укажет за обозначение, необходимо устранить неисправность в системе.
- Если в систему будет устанавливаться расширительный бак, рекомендуется устранить низкотемпературную коррозию дымоходных труб с помощью поддержания температуры в котле над точкой „росы" с помощью смесительного устройства. В случае, если не устранена низкотемпературная коррозия, котел заржавеет в месте прохождения продуктов сгорания, расширительный бак сократит срок службы котла.
- Пока нет подтверждения о подключении расширительного бака и его ревизии, котел, присоединенный к системе под давлением, нельзя вводить в эксплуатацию.

## **ДОПОЛНИТЕЛЬНОЕ ОСНАЩЕНИЕ КОТЛОВ НМ**

### **А). ТМ - ТЕРМОСТАТ МИНИМУМА ТН 175.3, TZ - ПРОТИВОЗАМЕРЗАЮЩИЙ ТЕРМОСТАТ ТН 175.3**

#### **ТЕРМОСТАТ МИНИМУМА**

можно применять для ограничения низкотемпературной коррозии котла, тем самым повысить срок его службы. Термостат указывает температуру в котле и электрически подключен перед насосом, который выключает, если температура понизится под „точку росы" котла (прим. 40°C). Этим прекращается циркулировка отопительной воды до того времени, пока температура в котле опять не поднимется на величину термостата (55°C). Таким образом осуществляется циклическая регуляция для поддержания температуры в котле при низких температурах. Трехконтактный.

#### **ПРОТИВОЗАМЕРЗАЮЩИЙ ТЕРМОСТАТ**

применяется в случае низкой температуры в ближайшем окружении котла, где существует опасность замерзания. Чтобы предотвратить это, котел оснащается противозамерзающим термостатом, который придерживает температуру в котле более 5°C (при темпер. 5°C включит котел, а при 16°C - выключит). Трехконтактный.

#### **Монтаж термостатов (ТМ - минимума, TZ - противозамерзающего):**

- 1) Для монтажа ТМ необходимо приварить патрубок на трубопровод отопительной воды сразу же за котлом.
- 2) Для монтажа TZ необходимо приварить патрубок на трубопровод возвратной воды сразу же перед котлом.
- 3) В патрубки вложить втулки, в которых размещены датчики термостатов ТМ и TZ.
- 4) Провода подключаются следующим образом:

ТМ - провода присоединяются к клеммам №6 и 7 печатной схемы и перерезается соединение между этими клеммами.

TZ - провода присоединяются к клеммам №4 и 5 печатной схемы и перерезается соединение между этими клеммами (соединение с комнатным термостатом).

Этим монтаж заканчивается.

#### **Б). НАСОС**

Насос устанавливается в отопительной системе для лучшей циркуляции воды в отопительной системе. Отопительную систему с насосом необходимо всегда дополнить термостатом минимума для ограничения низкотемпературной коррозии в котле.

#### **Монтаж:**

- зелено-желтый провод подключается к клемме каркаса (на мостике и на насосе)
- синий провод (из насоса кл. № N) присоединяется к кл. №9 печатной схемы
- коричневый (черный) провод (из насоса кл. № L) присоединяется к кл. №8 печатной схемы

По телефону можете узнать, какой насос мы можем поставить. В заказе необходимо указать шаг и размер резьбового соединения насоса.

## **В). РТ - КОМНАТНЫЙ ТЕРМОСТАТ**

Комнатный термостат (программатор) является важным регулирующим оборудованием, которое способствует поддержке требуемой температуры в помещении и повышению экономии газа. Комнатный термостат прикрепляется на стене помещения, в котором хотим достичь заданной температуры (например, зал). Термостат подключается проводом CYSY 5C x 0,75 REGO (термопрог) или CYSY 4B x 0,75 (остальные). В качестве комнатного термостата поставляется термостат KOVOPOL REGO 97201, термостат с программированием HONEYWELL CT 200, программатор HONEYWELL CM 51 или Chronostat GRASSLIN 8E, подключение - см. электросхему. Если не установлен смесительный вентиль, контакт комнатного термостата присоединится к кл. №4 и 5 и снимется клемма.

**УПРАВЛЕНИЕ КОТЛОМ** - котел может быть управляем:

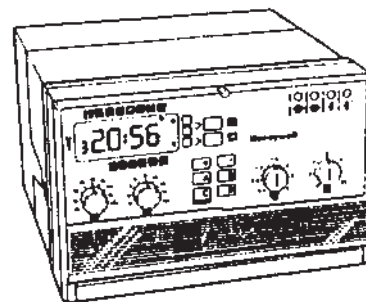
- 1) Котловым термостатом КТ (если не подключен комнатный термостат РТ и остается подключенной клемма ).
- 2) Комнатным термостатом РТ (если подключен) и котловым термостатом КТ (снять клемму ).
- 3) Контактным регулятором (подключенным вместо комнатного термостата РТ) и котловым термостатом КТ (снять клемму ).
- 4) Противозамерзающим термостатом ТМ (если установлен).

## **Г). НАБОРЫ КОТЛОВ**

Для управления котлами и наборами котлов (каскадами) можно использовать различное регулировочное оборудование или электронные регуляторы. Таким образом можно комбинировать различные системы, их подключение и управление. Регуляторы могут управлять котлами и отопительными системами одноступенчато, двухступенчато или регулировать подготовку ГВС, управлять несколькими отопительными системами одновременно . (Более точная информация - по требованию).

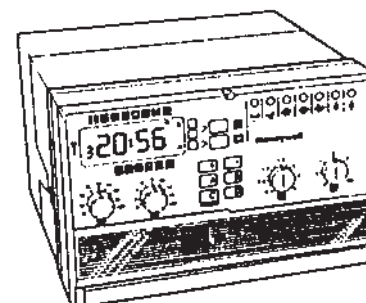
### **ЭКВИТЕРМИЧЕСКИЙ РЕГУЛЯТОР W6040 (HONEYWELL)**

W 6040 - котловой блок с выходом через 4 реле для применения в быту в качестве эквитермического регулятора отопления (компенсация наружной температуры). Может быть применен в отопительной системе с радиаторами или половом отоплении, можно его применять для котлов на жидкое топливо и на газ. Содержит элементы регулировки и переключатели для конфигурации системы, а так же пользовательские интерфейсы для программирования отопления и подготовки ГВС.



### **ЭКВИТЕРМИЧЕСКИЙ РЕГУЛЯТОР W6060 (HONEYWELL)**

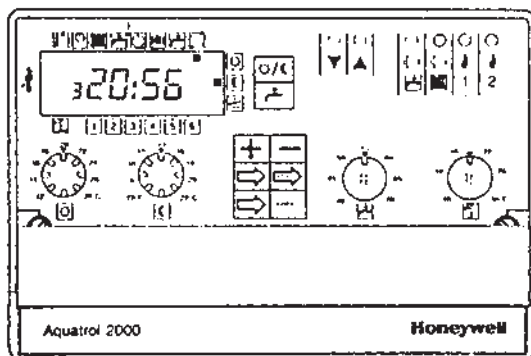
W6060 - шестирелейный регулятор отопления, предназначенный для эквитермической регуляции меньших и средних объектов. Может применяться как для радиаторной, так и для половой систем отопления, для регулировки котлов сжигающих газ или жидкие топлива. Содержит элементы управления и переключатели выбора системы, а так же пользовательские интерфейсы для программирования отопления и подготовки ГВС.



**РЕГУЛЯТОР+ОПТИМАЛИЗАТОР,  
КОМПЕНСАТОР AQUATROL 2000  
(HONEYWELL)**

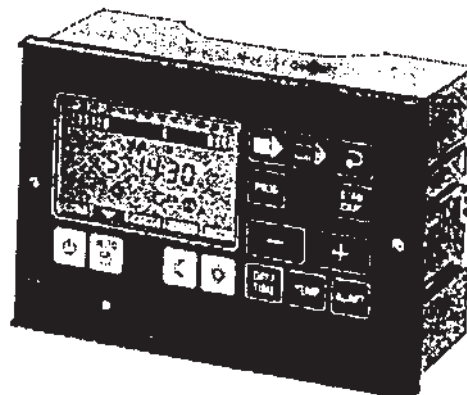
Регулятор Aquatrol 2000 является центральным блоком однозоновой низконапорной водогрейной отопительной системы. С помощью кривой отопления регулятор позволяет оптимизировать эксплуатацию старт/стоп, управлять очередностью двух котлов, проводить регулировку отопительной воды трехходовым управляемым вентилем и насосом, компенсирующуюся в соответствии с температурой наружного воздуха, регулировку поставки горячей хозяйственной воды вентилем или насосом.

Регуляционную систему дополняет широкий ряд совместимых датчиков, выносной пульт управления, вентили и сервоприводы.



**РЕГУЛЯТОР RVP 45.130 (LANDIS & GYR)**

является регулятором для управления горелкой и отопительной цепью посредством микрокомпьютера 220V AC. Четыре выходные реле, недельная программа, соединение для других средств, функция модема. Прибор, который реагирует на окружающую среду с адаптацией кривых отопления.



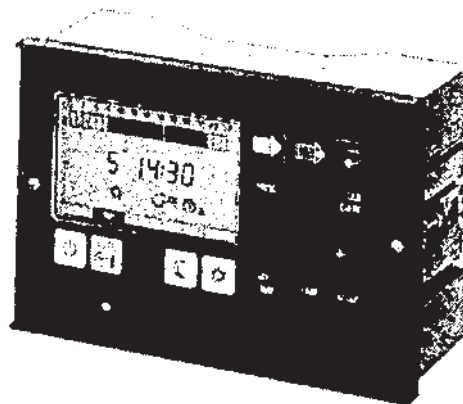
**МУЛЬТИФУНКЦИОНАЛЬНЫЙ РЕГУЛЯТОР RVP  
75.230 (LANDIS & GYR)**

является регулятором для управления двухступенчатой горелкой, двумя отопительными цепями и подготовки горячей хозяйственной воды посредством микрокомпьютера, 220 V AC. Восемь выходных реле, два реле свободно располагаемы, двухнедельные программы, соединение для других средств, функция модема. Возможность коммуникации с 7 зонами регуляторами. Прибор, который реагирует на окружающую среду с адаптацией кривых отопления.



### **РЕГУЛЯТОР RVP 45.500 (LANDIS & GYR)**

является регулятором для управления отопительной цепью посредством микрокомпьютера, 220 V AC. Три выходные реле, недельная программа, соединение для других средств, функция модема. Возможность коммуникации с RVP 75.230 и другими RVP 45.500. Прибор, который реагирует на окружающую среду с адаптацией кривых отопления.

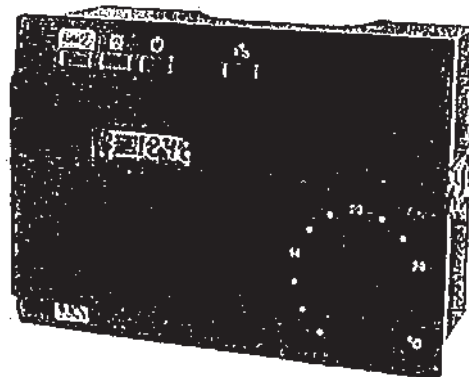


### **SIGMAGYR RVP 54.130 и RVP 54.100 (LANDIS & GYR)**

является multifunctional regulation of boiler, heating circuit and domestic water with 4 different control circuits.

SIGMAGYR RVP 54 ... - regulating devices for serial equipment of gas boilers and boilers, operating on liquid fuel. Assortment consists of two devices, which are supplemented in the range of application and functioning.

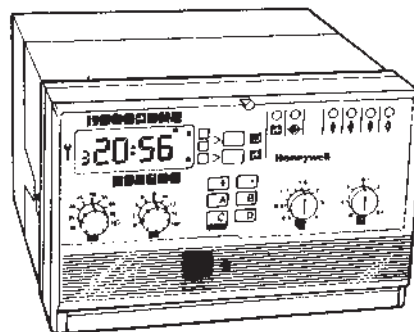
Regulation of boiler and heating circuit works in accordance with weather and load. Heating of domestic water works in dependence of reservoir temperature.



### **ЧЕТЫРЕХСТУПЕНЧАТЫЙ КАСКАДНЫЙ ПЕРЕКЛЮЧАТЕЛЬ КОТЛОВ W 6066C (HONEYWELL)**

allows to sensitize external temperatures by means of control of 4 boilers in turn.

Regulator allows to control preparation of hot water by means of first level of power. Location of boilers changes every day for uniform use of each boiler.



### **ШКАФ С КОММУТАЦИОННОЙ АППАРАТУРОЙ УПРАВЛЕНИЯ OS xx**

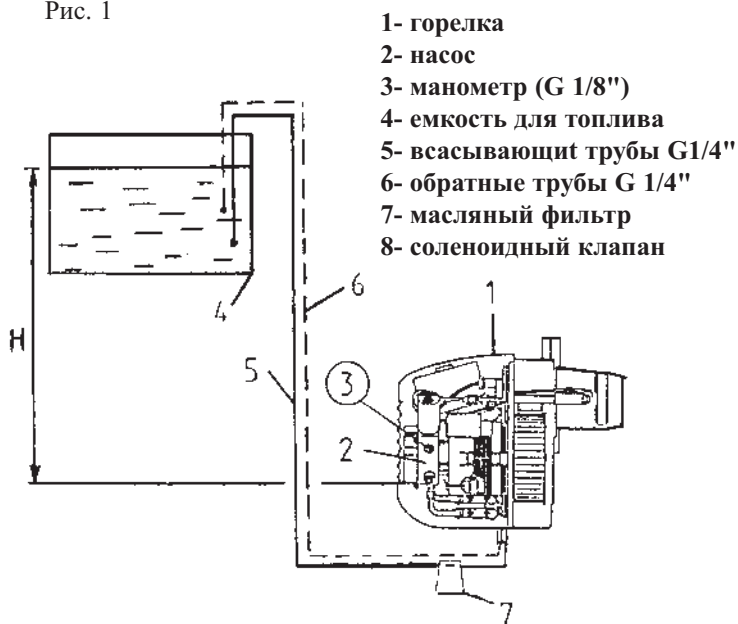
controls cascade of two or three boilers with help of external thermostat and time clock (in accordance with type).



**I. Жидкотопливные горелки**

а) Система с емкостью, размещенной над уровнем горелки - двухтрубчатая

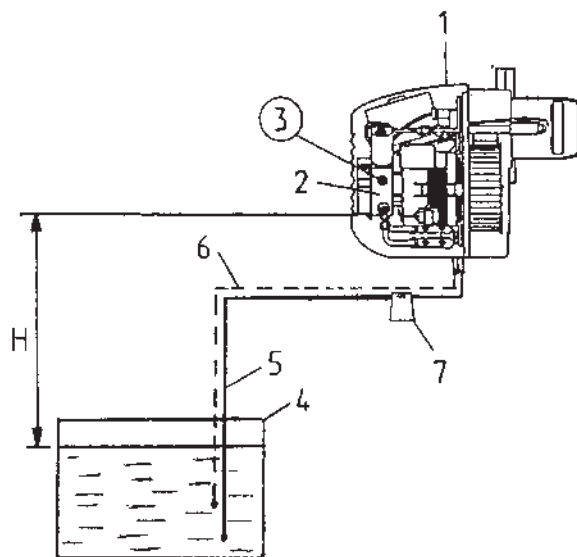
Рис. 1



- 1- горелка
- 2- насос
- 3- манометр (G 1/8")
- 4- емкость для топлива
- 5- всасывающие трубы G1/4"
- 6- обратные трубы G 1/4"
- 7- масляный фильтр
- 8- соленоидный клапан

б) Система с емкостью, размещенной под уровнем горелки - двухтрубчатая

Рис. 2



высота H (м)	диаметр трубы (мм)			
	Ø 10	Ø 12	Ø 15	Ø 20
4,0	39	81	100	100
3,5	36	76	100	100
3,0	34	71	100	100
2,5	32	66	100	100
2,0	29	61	100	100
1,5	27	55	100	100
1,0	25	51	100	100
0,5	22	46	100	100

высота H (м)	диаметр трубки (мм)			
	Ø 10	Ø 12	Ø 15	Ø 20
0	20	41	100	100
-0,6	18	36	89	100
-1,0	15	31	77	100
-1,5	13	26	65	100
-2,0	10	22	53	100
-2,5	8	17	41	100
-3,0	6	12	29	91
-3,5	3	7	17	53
-4,0	1	2	5	15

Величины в таблицах рассчитаны исходя из размеров труб и скорости движения масла таким образом, чтобы не возникала турбулентность.

В таблицах приведена общая длина всасывающих труб в метрах при вязкости 6,0 мм<sup>2</sup>/с. В таблице нет величин для труб длиной более 100 м, поскольку, исходя из практики, большие длины труб при установке не употребляются.

Величины в таблицах распространяются на топочное масло нормального качества согласно текущих норм.

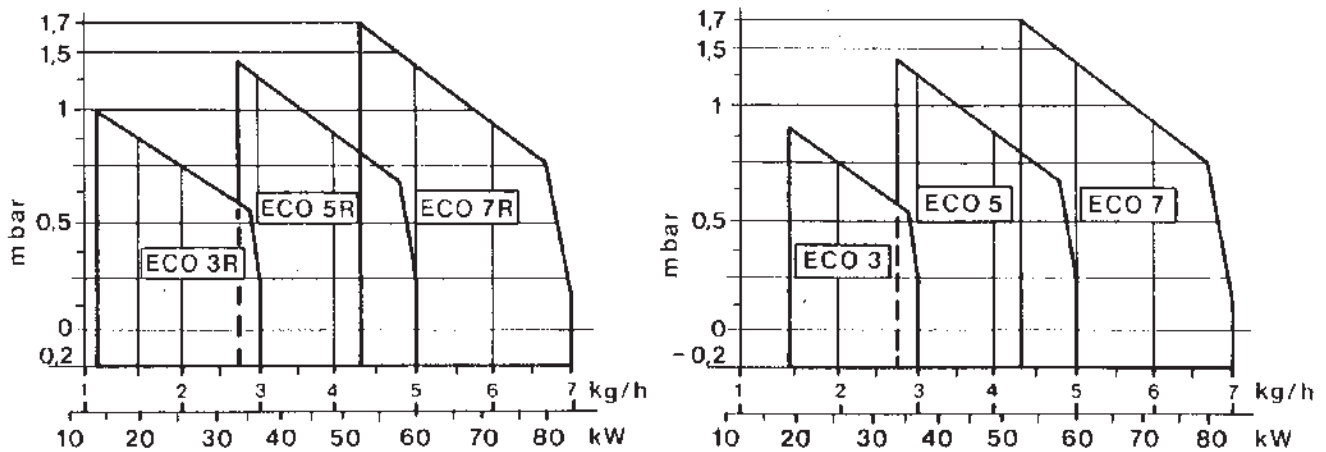
Если трубопровод пустой, масляный насос не должен работать без масла более 5 минут при условии, что насос во время эксплуатации без масла тщательно промазывается.

II. Масляные горелки ECO 3, ECO5, ECO7, ECO 3R, ECO 5R, ECO 7R  
для котлов НМ 25, НМ 35, НМ 45

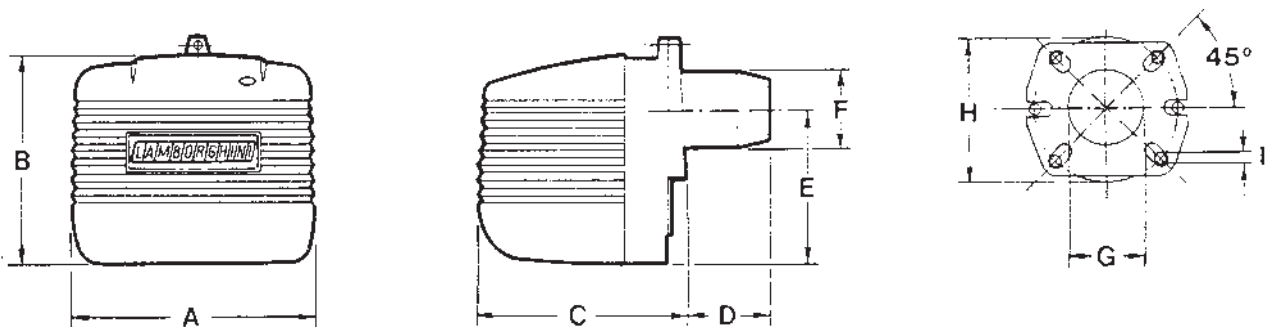
Технические параметры

ТИП	Тепло мощность			Потр. мощность мотора	Потр. мощность подогрева	Электро подключение	Вес
	кг/ч	ккал/ч	кВт	Вт	Вт		кг
ECO 3	1,4-3	14280-30600	16,6-35,6	70	-	230 В 50 Гц	10,5
ECO 3R	1,2-3	12240-30600	14,2-35,6	70	110		10,7
ECO 5	2,7-5	27540-51000	32,0-59,3	100	-		11,3
ECO 5R	2,7-5	27540-51000	32,0-59,3	100	110		11,5
ECO 7	4,4-7	44880-71400	52,2-83,0	100	-		11,8
ECO 7R	4,4-7	44880-71400	52,2-83,0	100	110		12,0

Диаграмма мощности



Размеры горелки



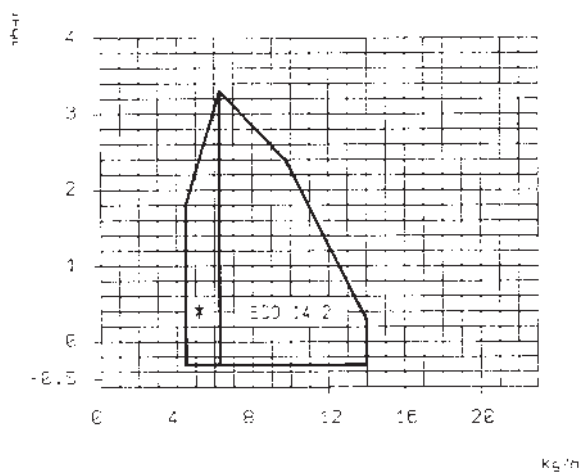
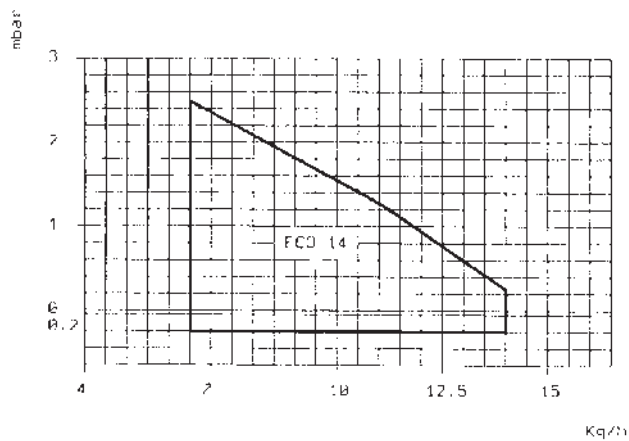
Тип	A	B	C	D	E	F	G	H		I
								min	max	
ECO 3 ECO 3R	250	215	215	90	160	80	85	135	160	M8
ECO 5 ECO 5R	280	252	252	90	195	80	85	135	160	M8
ECO 7 ECO 7R	280	247	285	40-140	195	90	95	150	200	M10



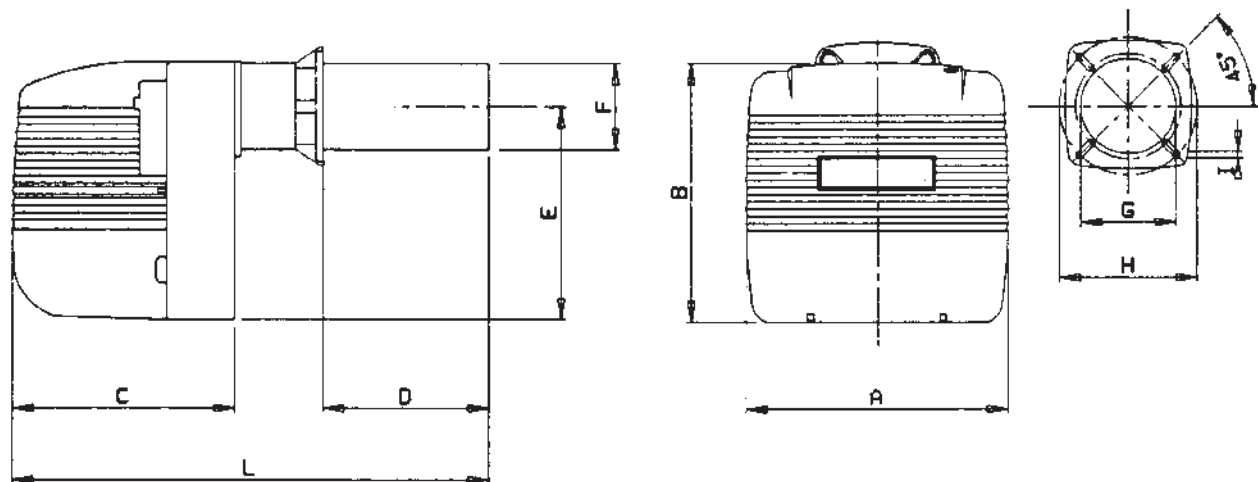
### Технические параметры

ТИП	Тепло мощность			Потр. мощность мотора	Общая потр. мощность	Электро подключение	Вес
	кг/ч	ккал/ч	кВт	Вт	Вт		кг
ECO 14	6,5-14	66300-142800	77,1-166	150	600	230 В	10,5
ECO 14/2	4,4-14	45900-142800	53,4-166	150	600	50 Гц	10,7

### Диаграмма мощности



### Размеры горелки

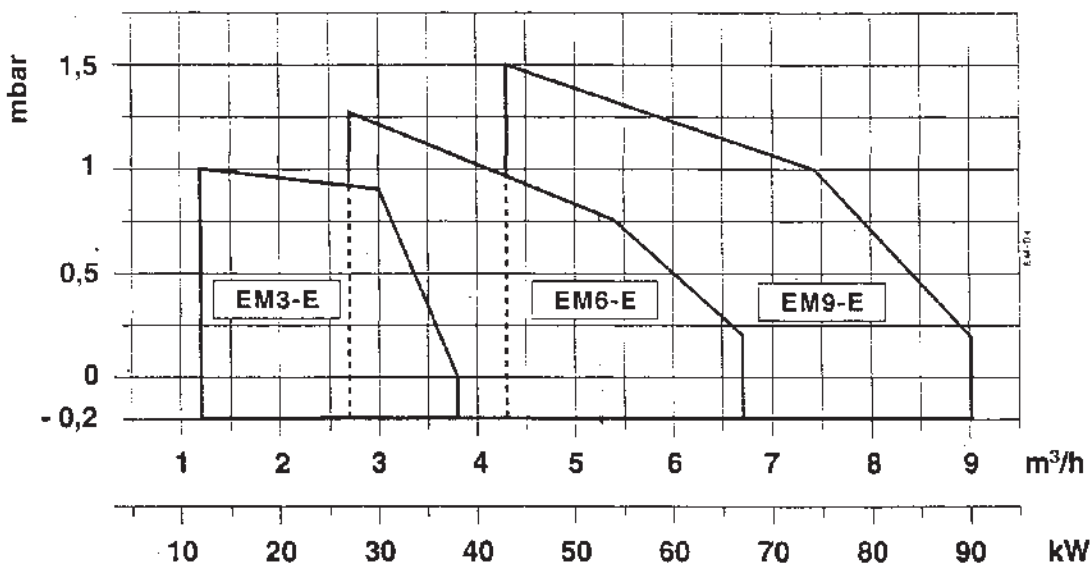


Тип	A	B	C	D		E	F	G	H		I	L
				min	max				min	max		
ECO 14	310	282	270	60	150	217	100	110	150	200	M8	480
ECO 14/2	310	275	270	60	150	215	100	110	150	200	M8	470

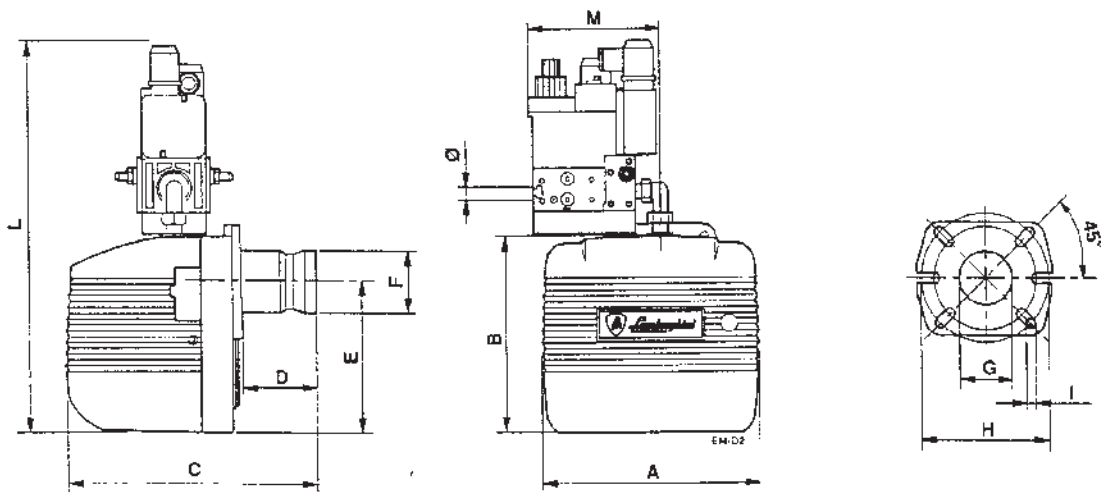
Технические параметры

Тип	Тепловая мощность				Потр. мощность Вт	Мотор - однофазный	
	природ. газ м <sup>3</sup> /ч	ПБ	кВт	ккал/ч		2800 об./мин Вт	главное при соединение
EM 3-E	0,42-1,35	1,19-3,79	11,9-37,7	10234-32422	280	50	230 В 50 Гц
EM 6-E	1,96-2,38	2,71-6,69	27,0-66,6	23220-57276	300	70	
EM 9-E	,50-3,20	4,32-9,00	43,0-89,5	36980-76970	300	70	

Диаграмма мощности



Размеры горелки

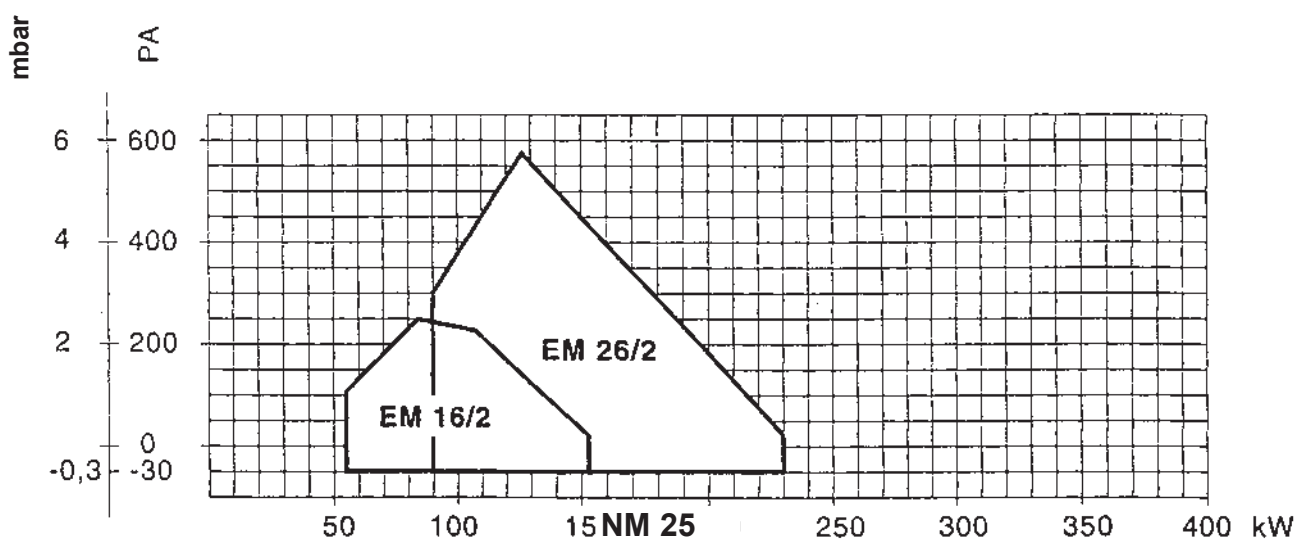


Тип	A	B	C	D		E	ØF	ØG	ØH		I	L	M	Ø
				min	max				min	max				
EM 3-E	250	215	305	-	90	160	80	85	135	160	M8	410	195	1/2"
EM 6-E	280	247	342	-	90	195	80	85	135	160	б8	445	195	1/2"
EM 9-E	280	247	417	40	140	195	90	95	135	160	б8	445	195	3/4"

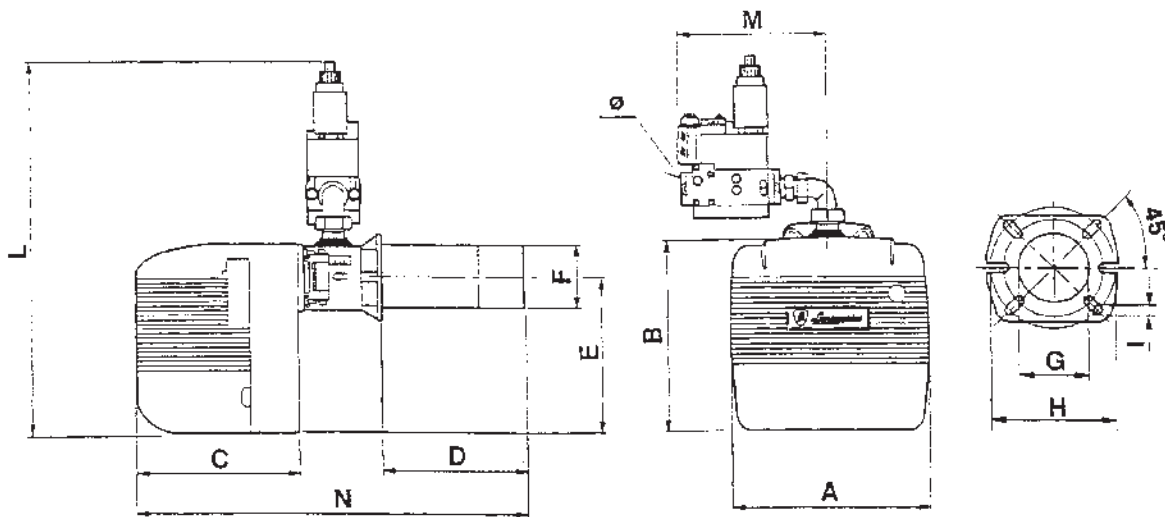
Технические параметры

Тип	Тепловая мощность				Потр. мощность общая Вт	Мотор - однофазный	
	природ. газ м <sup>3</sup> /ч	ПБ	кВт	ккал/ч		2800 об./мин Вт	главное при соединение
EM 16/2-E	1,9-5,4	5,5-15,3	55-153	47300-131580	390	110	230 В
EM 26/2-E	3,2-8,2	9,0-23,2	90-231	77400-198660	490	220	50 Гц

Диаграмма мощности

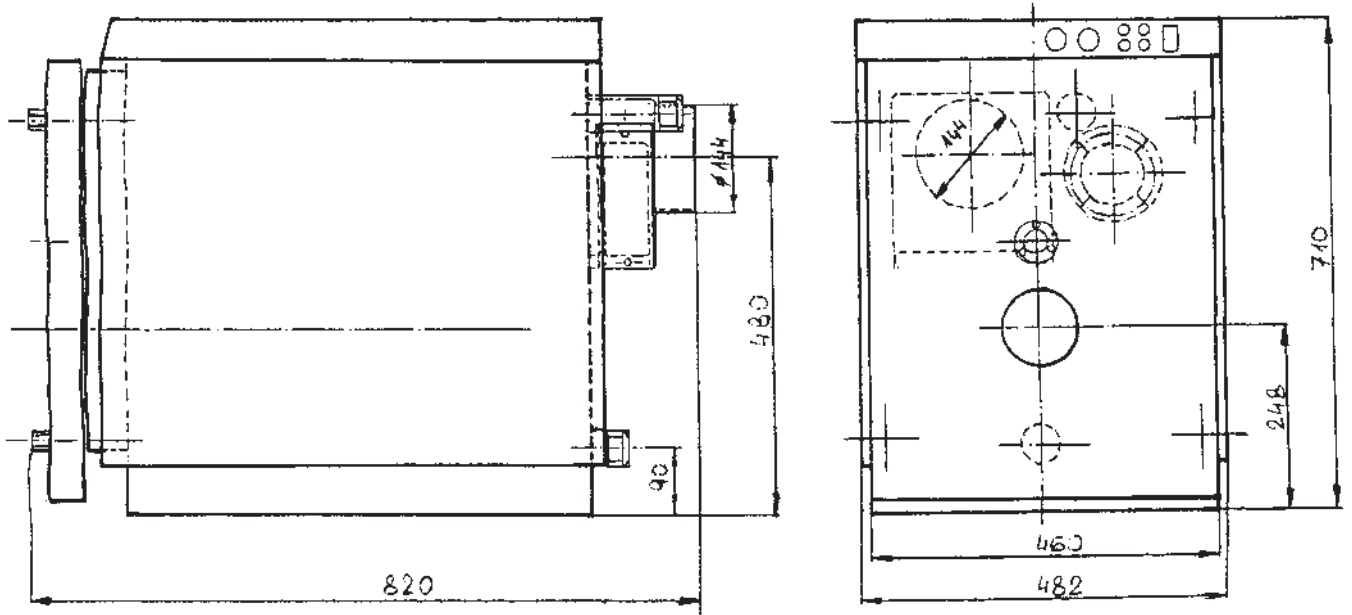


Размеры горелки

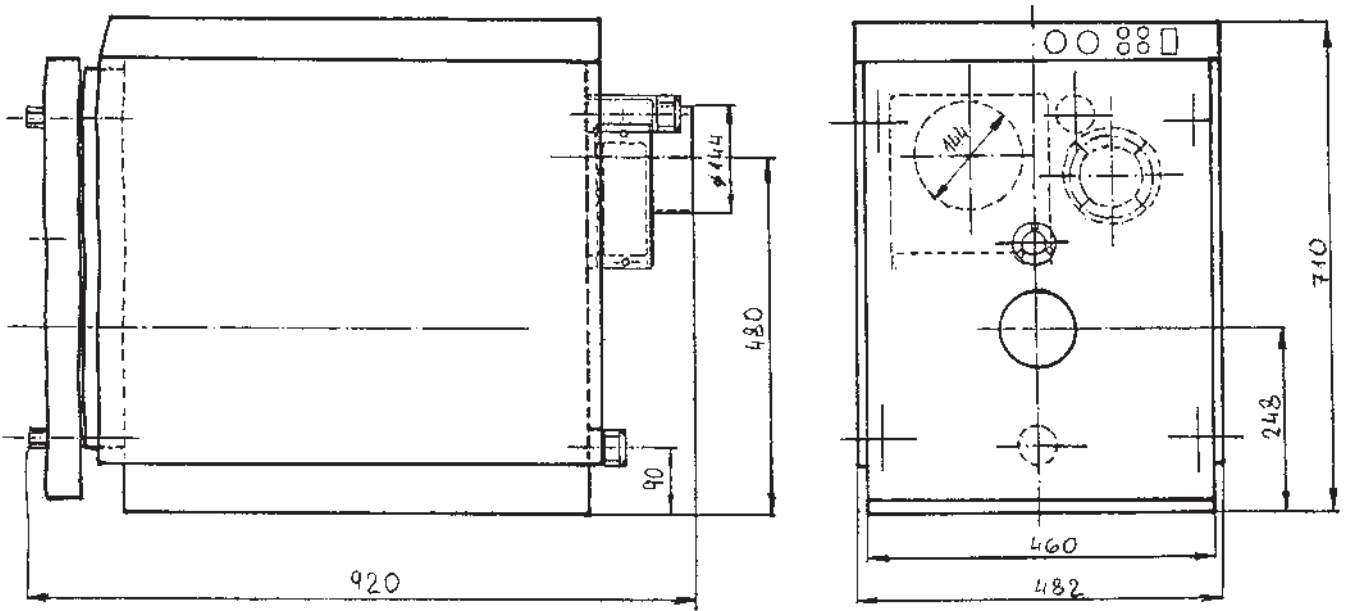


Тип	A	B	C	D		E	ØF	ØG	ØH		I	L	M	Ø
				min	max				min	max				
EM 16/2-E	310	282	480	60	150	215	108	115	150	200	M8	610	250	3/4"

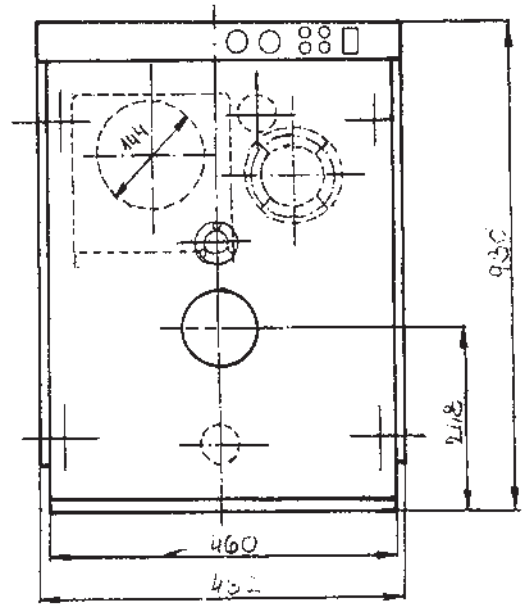
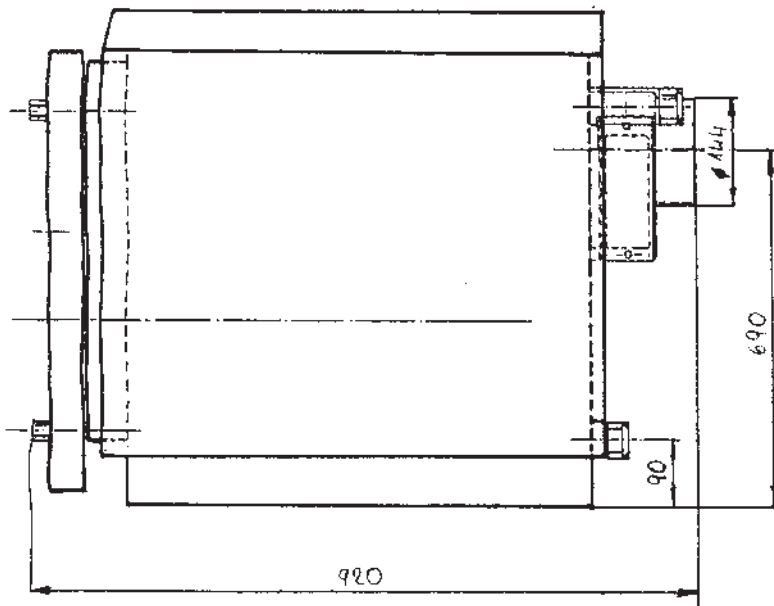
NM 25



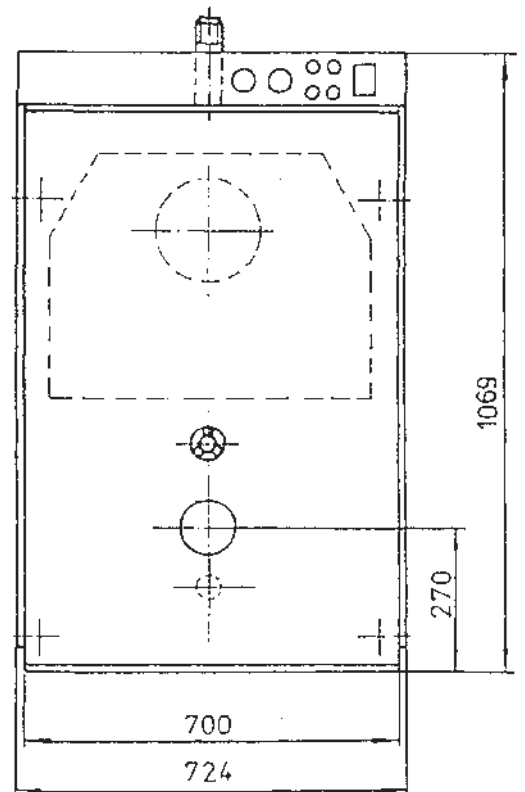
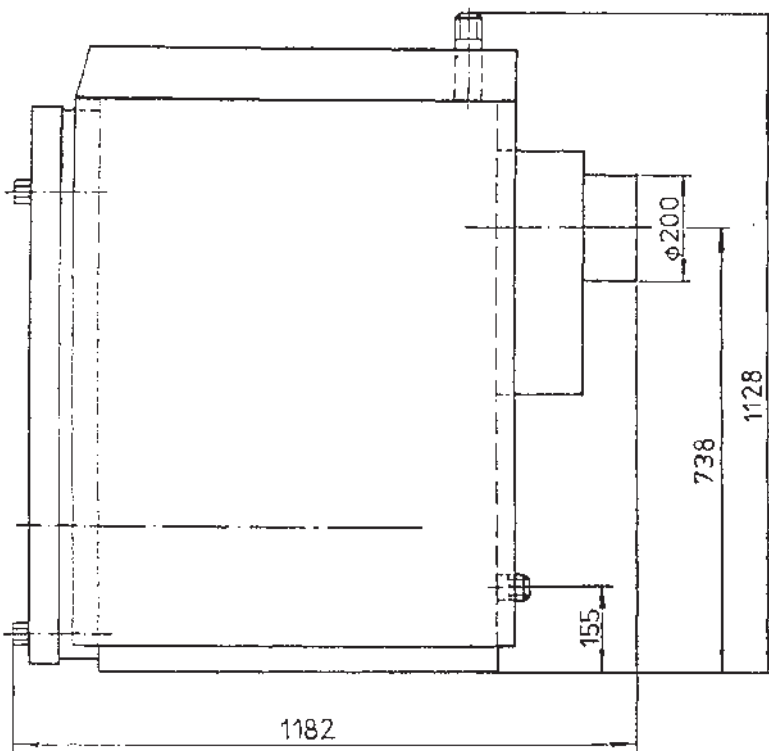
NM 35



NM 45



NM 90



**Производитель - "ДАКОН НОВА" о.о.о.**

Фирма "ДАКОН НОВА" о.о.о., Крнов, является в настоящее время одним из самых больших изготовителей водогрейных котлов в Чешской республике. Фирма производит около двадцати основных типов котлов в более, чем 100 модификациях на все виды топлива - бурый и каменный уголь, кокс, дерево, электричество, газ и жидкое топливо.

**Адрес фирмы:**        **Ve Vrbním 3**  
                              **794 01 Krnov**  
                              **Чешская Республика**  
                              **тел.: 8 10 420 652 794 111 - центральная**  
  **794 206 - отдел экспорта**  
  **794 207 - отдел экспорта**  
**факс:**                    **794 333**  
**е-майл: [dakon@dakon.cz](mailto:dakon@dakon.cz)**  
**<http://www.dakon.cz>**