

РУКОВОДСТВО ПО РЕГУЛИРОВАНИЮ И ТЕХНИЧЕСКОМУ ОБСЛУЖИВАНИЮ КОМБИНИРОВАННЫХ ГОРЕЛОК (газ/дизельное топливо)



- GKP-250 M**
- GKP-280 M**

oilon®

А/О ОЙЛОН
П.Я. 5
15801 ЛАХТИ ФИНЛЯНДИЯ

OILON OY
PL 5
15801 LAHTI FINLAND

☎ +358-3-85 761
Факс +358-3-857 6239
E-mail info@oilon.com

50140119RU

Содержание

1.	Предупреждения, встречающиеся в тексте.....	1
2.	Общее	2
3.	Технические данные горелки	5
4.	Монтаж горелки	6
4.1.	Крепление горелки.....	6
4.2.	Поворот горелки.....	6
4.3.	Электрические соединения.....	6
4.4.	Соединение горелки к топливному трубопроводу	6
4.5.	Пример монтажа газопровода	7
4.6.	Блок регулировки давления газа.....	8
4.7.	Технологическая схема, пример.....	9
5.	Работа горелки	10
5.1.	Работа на газе.....	10
5.2.	Работа на жидком топливе.....	11
6.	Автоматика горелки	12
6.1.	Схема циклов работы при использовании газа	12
6.2.	Описание работы.....	13
6.3.	Схема циклов работы при работе на жидком топливе	16
6.4.	Описание работы.....	17
7.	Регулировка горелки	20
7.1.	Регулировка на жидкое топливо	20
7.2.	Регулировка на газ.....	20
7.2.1.	Положение регулировочных рычагов.....	20
7.2.2.	Регулировочный фланец.....	21
7.3.	Сервомотор	22
7.4.	Топливный насос.....	23
7.5.	Муфта топливного насоса.....	24
7.6.	Регулировочный фланец.....	25
7.7.	Регулировка горелочной головки	26
7.7.1.	Настройка сопла и электродов зажигания.....	26
7.7.2.	Регулировка скорости прохода воздуха в горелочной головке	26
7.8.	Регулятор мощности RWF40	27
7.9.	Инструкция для снятия газового сопла и горелочной головки	28
7.10.	Инструкции по замене двигателя вентилятора.....	29
7.11.	Таблица сопел.....	30
7.11.1.	Перепускное сопло Fluidics 12-W1	30
7.11.2.	Перепускное сопло Fluidics 12-W2	31
7.12.	Реле давления	32
7.12.1.	Реле давления жидкого топлива (согласно EN 267).....	32
7.12.2.	Реле давления газа.....	32
7.12.3.	Дифференциальное реле давления воздуха	34
8.	Сопловой клапан RPL-1.....	35
9.	Регулятор подачи топлива	36
10.	Панель переключателей.....	37
11.	Фильтр жидкого топлива.....	38
12.	Устройство контроля герметичности VPS 504	39
13.	Деаэратор	40

14. Программное реле LFL1.322.....	41
14.1. Внутренняя схема	41
14.2. Цикл управления программного переключателя	42
14.3. Индикация помех и программы управления.....	43
14.4. Характеристики и подключение детектора пламени QRA2.....	44
14.5. Технические данные программного реле	44
15. Техобслуживание	45
16. Неисправности и их устранение	46
17. Сводный лист	51

1. Предупреждения, встречающиеся в тексте

Тщательно ознакомьтесь с настоящим руководством до начала работ по монтажу, регулировки и техобслуживания горелки. Соблюдайте инструкции настоящего Руководства.

В этом Руководстве встречаются три типа предупредительных текстов с символами. Обратите особое внимание на них. Применяются предупредительные тексты следующего типа:



ОСТОРОЖНО! Будьте осторожным! Данное предостережение указывает, что несоблюдение инструкций может оказаться опасным и травмировать вас.



ПРЕДУПРЕЖДЕНИЕ! Будьте аккуратным! Данное предупреждение указывает, что несоблюдение инструкций при работе с горелкой может повреждать узлы и горелку, или внести ущерб в технологический процесс или окружающую среду.

Вним!

Прочитайте настоящее примечание аккуратно! Оно содержит важную информацию.

**ХРАНИТЕ НАСТОЯЩЕЕ РУКОВОДСТВО С ЭЛЕКТРОСХЕМАМИ
ПОД РУКОЙ НЕДАЛЕКО ОТ ГОРЕЛКИ!**

2. Общее

Горелки Oilon GKP-250 M и -280 M представляют собой полностью автоматические комбинированные горелки с модулирующим управлением для сжигания газа или легкого жидкого, т.е. дизельного топлива.

Эти горелки могут применяться в большинстве отопительных систем, например, в водогрейных и паровых котлах и воздушных обогревателях.

Сжигаемый природный газ: теплотворная способность $H_u = 9,5 \text{ кВтч/н.м}^3$ ($34,3 \text{ МДж/н.м}^3$).

При работе на газе другого типа необходимо проверить пригодность горелки для этого у поставщика.

При работе на газе, необходимо снизить давление газа на блоке регулировки давления до поступления на горелку. Расход газа регулируется дроссельной заслонкой, расположенной при горелке, а также изменением давления газа.

Воздух для горения подается вентилятором, расположенным в одном корпусе с горелкой. Вентилятор рассчитан для подачи воздуха под достаточным и стабильным давлением, что гарантирует безупречный розжиг и хорошее качество горения в современных топках.

Горелка пригодна для сжигания легкого жидкого топлива (дизельного топлива) с вязкостью от 4 до 12 $\text{мм}^2/\text{с}$ (сСт) при температуре $+20 \text{ }^\circ\text{C}$.

Топливо, поступающее к горелке, должно проходить через фильтр. Степень фильтрации допускается до 125 мкм.

Давление топлива на входе в горелку указано в разделе «Топливный насос».

Максимальный диапазон регулировки горелки: 1:7 (100 - 15 %) на газе
1:2,5 (100 - 40 %) на жидком топливе

Макс. потребность воздуха для горения:

- для газа: на каждый 10 кВт мощности – 13 м^3 воздуха
- для жидкого топлива: на каждый сжигаемый кг – 15 м^3 воздуха

Автоматика горелки управляет и контролирует работу горелки.

Мощность горелки управляется регулятором мощности.

Сервомотором регулируется правильное соотношение воздуха с топливом в зависимости от требуемой производительности горелки.

Степень защиты горелки: IP20

Напряжение управления: 230 В (-15 %...+10 %), 50 Гц, 1-фазного тока

Напряжение питающей сети: 380...420 В (-15 %...+10 %), 50 Гц, 3-фазного тока
(440 В, 60 Гц, 3-фаз по спецзаказу)

Температура окружающей среды при работе горелки должна быть $0...+40 \text{ }^\circ\text{C}$.

При первом пуске горелки необходимо проверить:

- правильность подключений (правильное направление вращения двигателя)
- правильность настройки регуляторов и управляющих устройств котла,
- что котел с оборудованием готов к эксплуатации,
- что в системе отопления достаточно вода,
- что на горелку поступает достаточно воздуха для горения,
- что клапаны и краны трубопровода открыты,
- что газопровод заполнен газом,
- что герметичность газопровода проверен,
- достаточное давление газа,
- наличие топлива в баке,
- подходящую температуру топлива (вязкость),
- соблюдение инструкций изготовителей котла и горелки.



ПРЕДУПРЕЖДЕНИЕ! Установите горелку таким образом, чтобы она не вибрировала. Вибрация может повредить горелку и ее компоненты.



ПРЕДУПРЕЖДЕНИЕ! Выпустите воздух из газопровода до пробного пуска. См. Раздел «Пример монтажа газопровода».



ПРЕДУПРЕЖДЕНИЕ! До первого пуска выпустите воздух из топливного насоса и убедитесь в том, чтобы насос не работал вхолостую. См. раздел «Топливный насос».

ОСТОРОЖНО!



В случае утечки газа:

- **не** зажигайте огня, **не** прикасайтесь к электрическим узлам
- перекройте главный отсечной кран топлива, находящийся вне здания
- следите за тем, чтобы в загазованной зоне не находились люди
- обеспечьте вентиляцию загазованного помещения
- свяжитесь с дежурным.

В случае пожара или пр. опасности:

- отключите ток с горелки
- перекройте главный отсечной кран топлива, находящийся вне здания
- примите необходимые меры
- свяжитесь с дежурным.



ОСТОРОЖНО! Не используйте открытого огня при проверке горелки или котла. Не храните огнеопасные вещества в котельном помещении.



ОСТОРОЖНО! Проверьте, что люки котла закрыты во время пуска и работы.



ОСТОРОЖНО! Не прикасайтесь к рычагам и тягам пропорционализатора и не оставляйте предметов у них во время работы горелки.



ОСТОРОЖНО! При повышенном шуме в котельном помещении необходимо носить защитные наушники.

Монтаж горелки и регулировка в соответствии с инструкциями и регулярный сервис гарантируют бесперебойную работу горелки.

Вним! Монтаж и техобслуживание настоящей горелки, работающей на газе/жидком топливе, могут быть выполнены только квалифицированным специалистом с учетом требований к компетентности специалистов нефтегазового оборудования.

Горелку следует установить так, чтобы вал двигателя находился в горизонтальном положении; однако, при этом, горелка не должна быть расположена вверх дном. При монтаже газового клапана необходимо соблюдать инструкции завода-изготовителя клапана.

Используйте только оригинальные запасные части. При заказе запчастей необходимо указать тип и заводской номер горелки (см. на табличку горелки).

3. Технические данные горелки

Горелка	GKP-250 M	GKP-280 M
Мощность кг/ч, диз. топливо	55 - 220	76 - 295
кВт, диз. топливо	650 - 2600	900 - 3500
кВт, газ	370 - 2600	500 - 3500
Двигатель вентилятора 3~, 400 В, 50 Гц		
Мощность, кВт	5,5	7,5
Ток, А	10,9	14,7
Число оборотов, об/мин	2855	2855
Программное реле	LFL1.322	LFL1.322
Соедин. топл. шланга		
- отсос	R ¾"	R ¾"
- возврат	R ½"	R ½"
Топливный насос	ТА3	ТА3
- двигатель 3~, 400 В, 50 Гц		
Мощность, кВт	1,5	1,5
Ток, А	3,3	3,3
Число оборотов, об/мин	2870	2870

Дизельное топливо 1 кг \cong 11,86 кВт

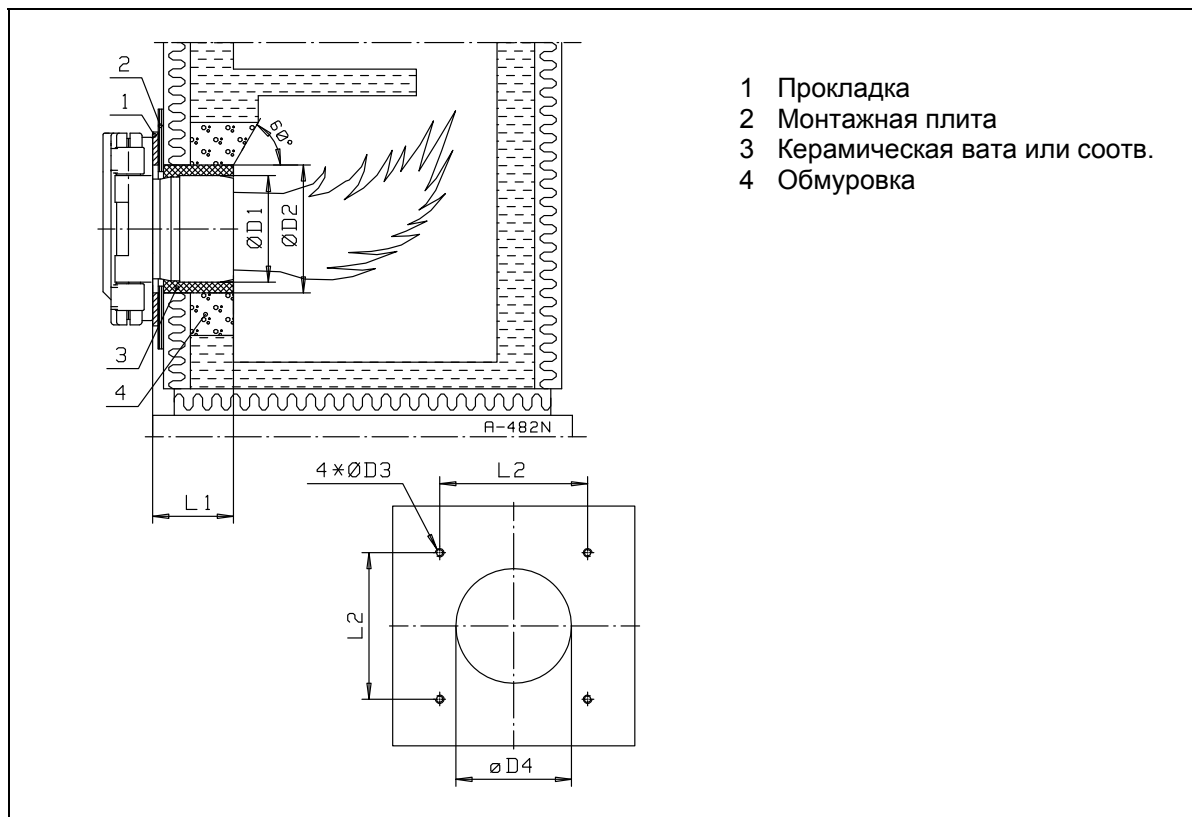
Природный газ 1 м³_н \cong 10 кВт

Давление газа (P_{max}) на входе в горелку допускается до 500 бар (с клапаном DMV-D).
Рекомендуемое рабочее давление см. таблицу выбора газовых клапанов (приложение).

4. Монтаж горелки

4.1. Крепление горелки

Изготовьте переходный фланец для крепления горелки к котлу согласно размерам, указанным в таблице. Смажьте резьбы крепежных винтов графитной смазкой до завинчивания.



- 1 Прокладка
- 2 Монтажная плита
- 3 Керамическая вата или соотв.
- 4 Обмуровка

Горелка	Размеры в мм					
	Ø D1	Ø D2	Ø D3	Ø D4	L1	L2
GKP-250 M	270	310	M16	290	300	365
GKP-280 M	300	340	M16	320	312	365

4.2. Поворот горелки

В стандартном исполнении горелка открывается налево. Горелку можно открывать также направо, изменяя место шарнирной цапфы.



ПРЕДУПРЕЖДЕНИЕ! Перед открыванием горелки выключите напряжение.

4.3. Электрические соединения

Вместе с горелкой поставляются электросхемы, согласно которым горелка подключается. Подключение горелки к электросети необходимо осуществить с учетом общих и местных указаний, а также требований к электрическим подключениям, вызванных самими подключаемыми электроприборами.

4.4. Соединение горелки к топливному трубопроводу

При поставке горелка оснащена для работы в двухтрубной топливной системе. В двухтрубной системе имеется и всасывающая и возвратная трубы.

4.5. Пример монтажа газопровода

Номинальный размер трубопровода после регулятора давления газа должен быть одинаковым по размерам или на один шаг больше, чем газовая арматура горелки.

В стандартном исполнении газопровод подключается с правой стороны горелки.



ПРЕДУПРЕЖДЕНИЕ! Перед газовой арматурой горелки необходимо иметь отдельный фильтр.



ПРЕДУПРЕЖДЕНИЕ! До подключения блока регулировки давления газа к трубопроводу, продувайте распределительный трубопровод газом.



ПРЕДУПРЕЖДЕНИЕ! До монтажа прочистите трубопровод блока регулировки давления.

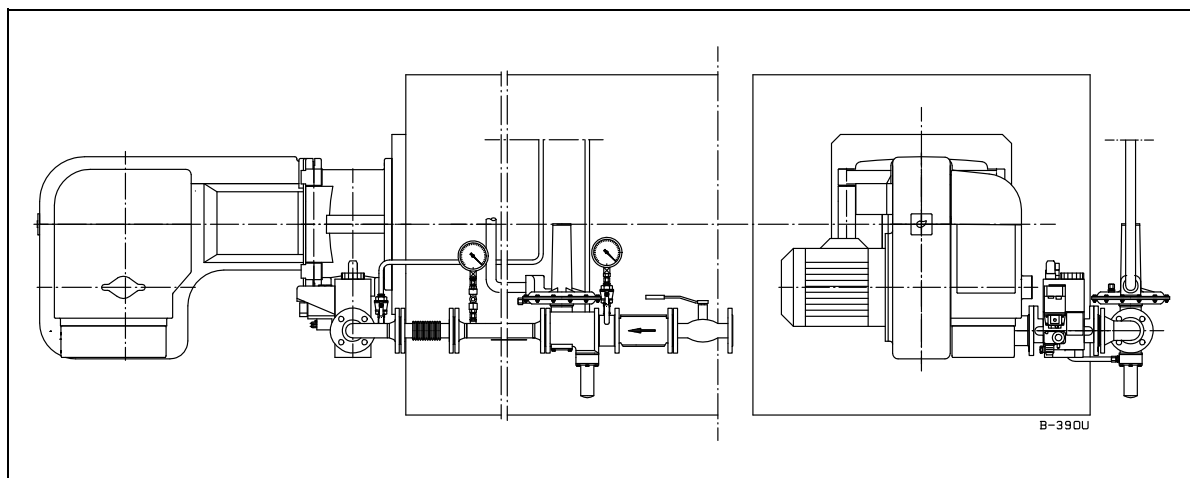


ПРЕДУПРЕЖДЕНИЕ! Производите монтаж газового клапана, не создавая внутренних напряжений.

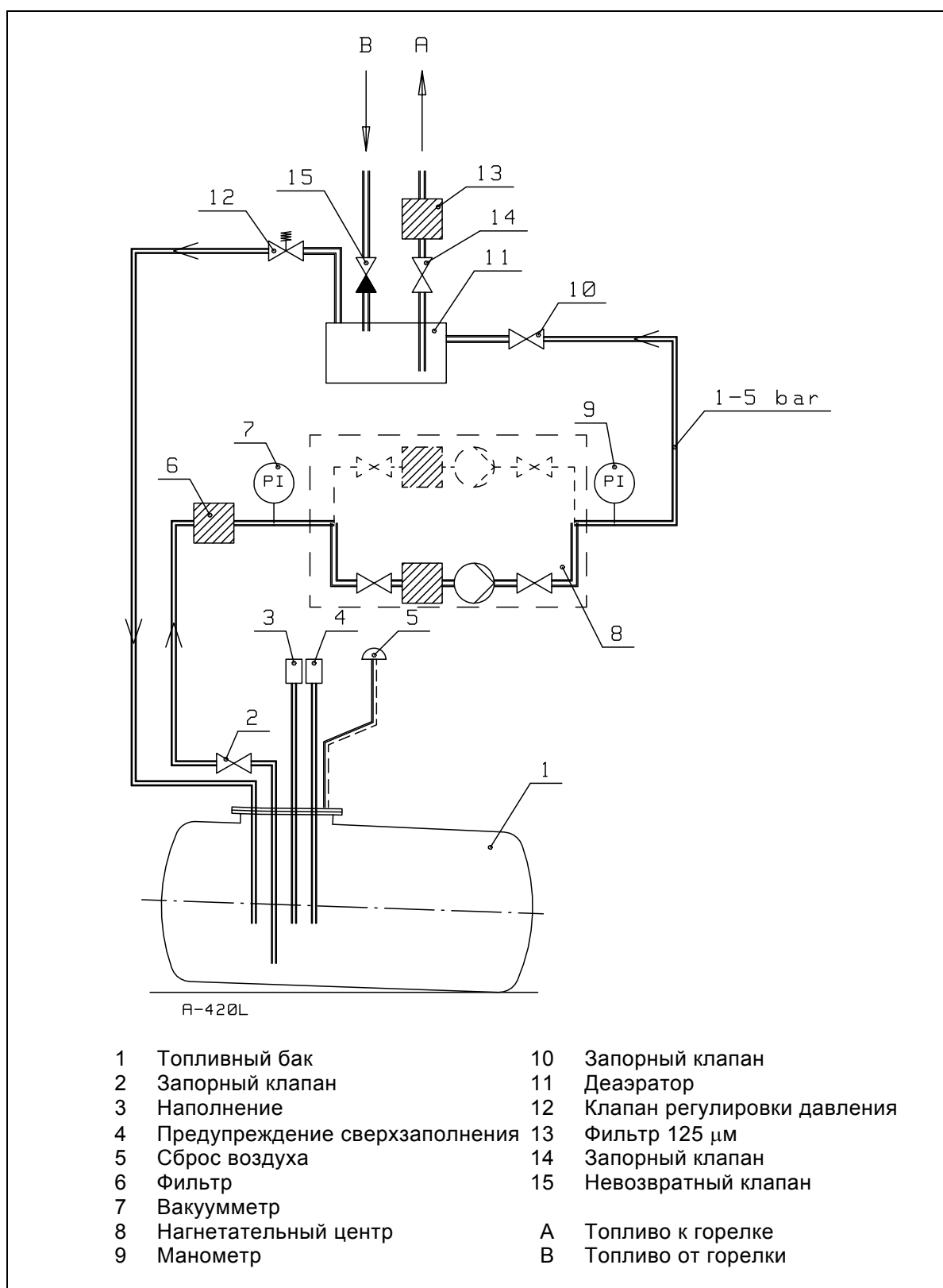
Удаление воздуха из газопровода

Проводите трубу из выпускного клапана, подключенного к газовому клапану или газопроводу, в безопасное наружное пространство. Для удаления воздуха сначала откройте выпускной клапан и потом **медленно** откройте шаровой клапан главной магистрали и наполните трубопровод газом. После этого закройте выпускной клапан продувочной свечи.

Клапаны в этом рисунке являются условными примерами и могут отличаться от поставленных.



4.7. Технологическая схема, пример



Производительность нагнетательного центра должна быть на 200 кг/ч выше сжигаемого количества топлива. Например: мощность горелки имеется 200 кг/ч => производительность нагнетательного центра составляет ок. 400 кг/ч.

5. Работа горелки

5.1. Работа на газе

Переключатель выбора вида топлива в положении «2».

Предварительная продувка производится с объемом воздуха полной мощности. При этом двойной магнитный клапан и клапан запального газа закрыты.

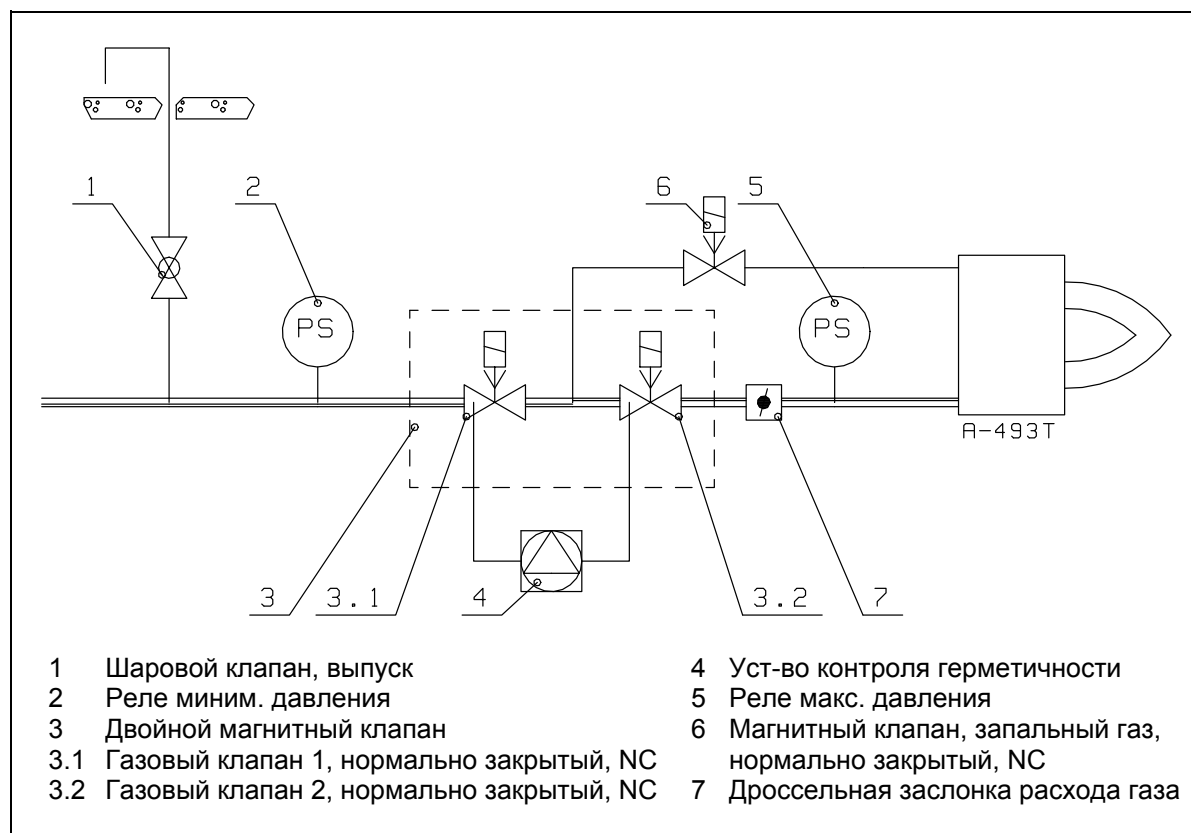
После продувки начинается цикл розжига и газовый клапан 1 и клапан запального газа открываются. Газ подается на сопло и зажигается воздействием искры. Цикл розжига кончается после истечения времени, определяемого программным реле. После этого газовый клапан 2 открывается и клапан запального газа закрывается. Пламя горит на заданной мощности зажигания.

Во время цикла работы регулятор мощности управляет работой сервомотора, который с помощью рычагов регулирует положение дроссельной заслонки расхода газа и воздушных заслонок в диапазоне между частичной мощности и полной мощности, в зависимости от потребности.

Когда частичная мощность выше потребности, горелка останавливается и газовые клапаны 1 и 2 закрываются.

В стандартных горелках герметичность газовых клапанов контролируется устройством контроля герметичности, проверяющим отсутствие утечек двойного магнитного клапана и клапана запального газа. Контроль герметичности выполняется после возвращения программного реле до положения пуска после подконтрольной остановки горелки.

См. также раздел «Автоматика горелки: Описание работы».



5.2. Работа на жидком топливе

Переключатель выбора вида топлива в положении «1».

Предварительная продувка производится с объемом воздуха полной мощности.

После окончания цикла продувки начинается цикл розжига и магнитные клапаны открываются. При этом топливо под давлением поступает в контур управления соплового клапана и к соплу.

Выходящий из сопла распыленный топливный туман зажигается воздействием искры. Регулятор подачи топлива регулирует сжигаемое количество топлива (т.е. мощность горелки). Регулирование производится путем дросселирования обратного течения топлива. При работе на частичной мощности, регулятор подачи топлива открыт, а при полной мощности закрыт.

На полной мощности давление распыления составляет ок. 2000 - 2500 кПа (ок. 20 - 25 бар). Игольчатый клапан сопла полностью открылся, когда давление топлива в контуре управления составляет ок. 1800 кПа (ок. 18 бар). Давление обратного течения топлива в регуляторе подачи топлива в положении розжига составляет ок. 500 - 700 кПа (ок. 5 - 7 бар) и при частичной мощности ок. 700 - 900 кПа (ок. 7 - 9 бар). Давление обратного течения зависит от положения клапана регулировки расхода.

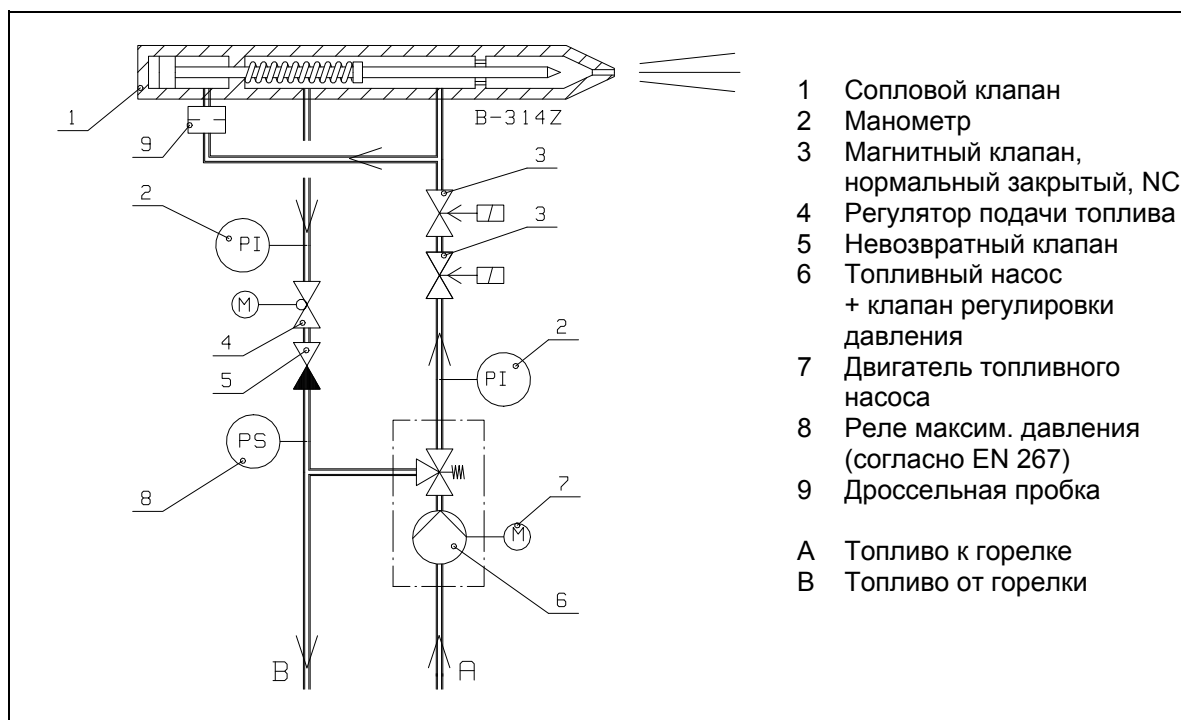
Во время рабочего цикла регулятор мощности управляет сервомотором, который управляет регулятором подачи топлива и воздушными заслонками в диапазоне между частичной мощностью и полной мощностью в зависимости от потребности.

Если частичная больше, чем потребность в мощности, горелка останавливается и магнитные клапаны закрываются.

См. также раздел «Автоматика горелки: Описание работы».

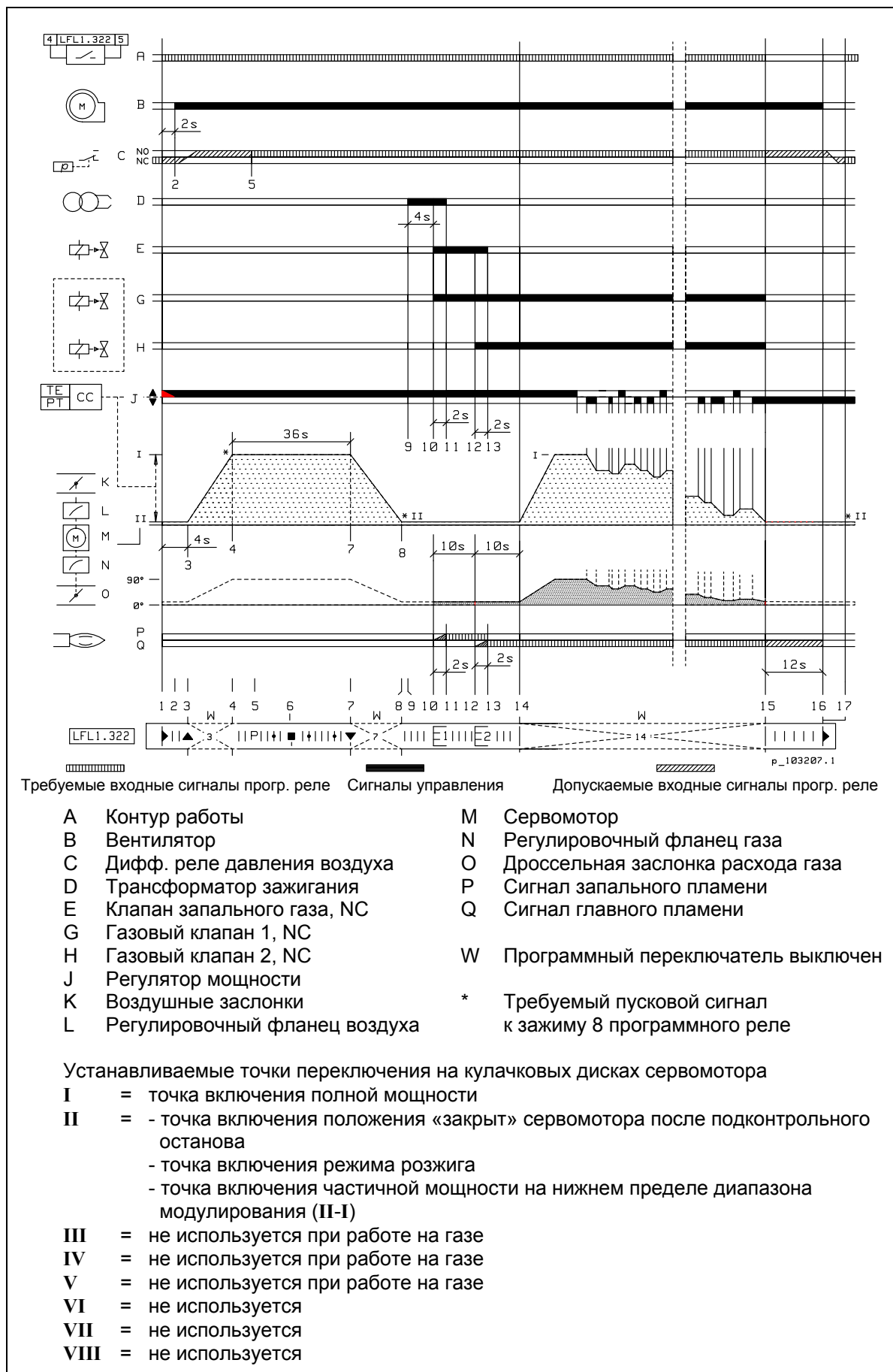
Вним!

Необходимо подключить горелку к циркуляционной топливной системе в соответствии с технологической схемой.



6. Автоматика горелки

6.1. Схема циклов работы при использовании газа



6.2. Описание работы

1 Условия для пуска

- помехи и блокировки квитированы
 - концевой выключатель люка горелки замкнут
 - переключатель выбора топлива в положении 2 (газ) (A)
 - переключатель управления мощностью в положении 2, 3, 4 или 5 (A)
 - программное реле в исходном положении (указатель реле у символа ◀)
 - уст-во контроля герметичности проверило клапаны и передало сигнал работы (A)
 - давление газа > миним. Контакт реле миним. давления в положении C/NO (A)
 - давление газа < макс. Контакт реле максим. давления в положении C/NC (A)
 - контакт включения/выключения горелки в регуляторе мощности замкнут или байпасирован при переключателе управления в положении ручного режима 3, 4 или 5 (A)
 - внешние контакты контура управления замкнуты (A)
 - требуемый сигнал пуска от концевого выключателя точки включения II сервомотора поступает до зажима 8 программного реле
 - контакт термостата или прессостата котла замкнут (A)
 - контакт C/NC дифференциального реле давления воздуха замкнут (перепад давления воздуха < миним.)
 - пусковой сигнал поступает до зажима 12 программного реле.
- (A) = контур работы (сигнальная лампа)

1.1 Пуск (указатель программного реле совпадает со символом ▶)

- контур работы замыкается (сигнальная лампа загорается)
- пусковая программа прогр. реле запускается.

2 Двигатель вентилятора запускается.

3 Указатель программного реле совпадает с символом ▲

- сервомотор переходит до точки включения I (воздушные заслонки открыты)
- программный переключатель стоит во время движения сервомотора.

4 Сервомотор перешел до точки включения I

- необходимый сигнал пуска к зажиму 8 программного реле от концевого выключателя точки включения I. В другом случае пусковая программа останавливается и программное реле остается в этом положении (у знака ▲) ожидать сигнала пуска (без блокировки).
- предварительная продувка (36 сек.) с номинальным расходом воздуха начинается.

5 Указатель программного реле совпадает с символом P

- контакт дифференциального реле давления воздуха должен быть переключен в положении C/NO. В другом случае программное реле **отключается**. После этой точки до подконтрольного останова недостаточный перепад давления воздуха (< миним.) вызывает **отключение** программного реле, когда контакт (C/NC) дифференциального реле включает сигнал управления на зажим 13 программного реле.

6 Указатель программного реле совпадает с символом ■

- проверка контура контроля наличия пламени
- **отключение** в случае помехи в контуре контроля наличия пламени.

- 7 Указатель программного реле совпадает с символом ▼
 - продувка (36 сек.) выполнена
 - сервомотор переходит до точки включения II (мощность зажигания)
 - программный переключатель стоит во время движения сервомотора.

- 8 Сервомотор перешел до точки включения II
 - необходимый сигнал пуска к зажиму 8 программного реле от концевого выключателя точки включения II. В другом случае программа пуска останавливается, и программное реле остается в этом положении (у знака ▼) ожидать сигнала пуска (нет блокировки).



- 9 Предварительное зажигание (4 сек.) начинается.

- 10 Первое защитное время (2 сек.) начинается
 - газовый клапан 1 открывается
 - клапан запального газа открывается
 - запальный газ подается на сопло запального газа и зажигается воздействием искры.

- 11 Указатель программного реле совпадает с символом 1
 - первое защитное время оканчивается
 - цикл розжига кончается
 - до этого момента запальное пламя должно быть зажато. В другом случае вызывается **отключение** программного реле по отсутствию сигнала наличия запального пламени.
 - сигнал наличия пламени должен иметься у программного реле с момента окончания первого защитного времени до подконтрольной остановки горелки.

- 12 Второе защитное время (2 сек.) начинается
 - газовый клапан 2 открывается
 - газ подается через дроссельную заслонку расхода газа на газовое сопло
 - главное пламя зажигается от запального пламени.

- 13 Указатель программного реле совпадает с символом 2
 - второе защитное время оканчивается
 - клапан запального газа закрывается и запальное пламя гаснет
 - до этого момента главное пламя должно быть зажато. В другом случае вызывается **отключение** программного реле по отсутствию сигнала наличия главного пламени.
 - главное пламя горит на заданной мощности зажигания.

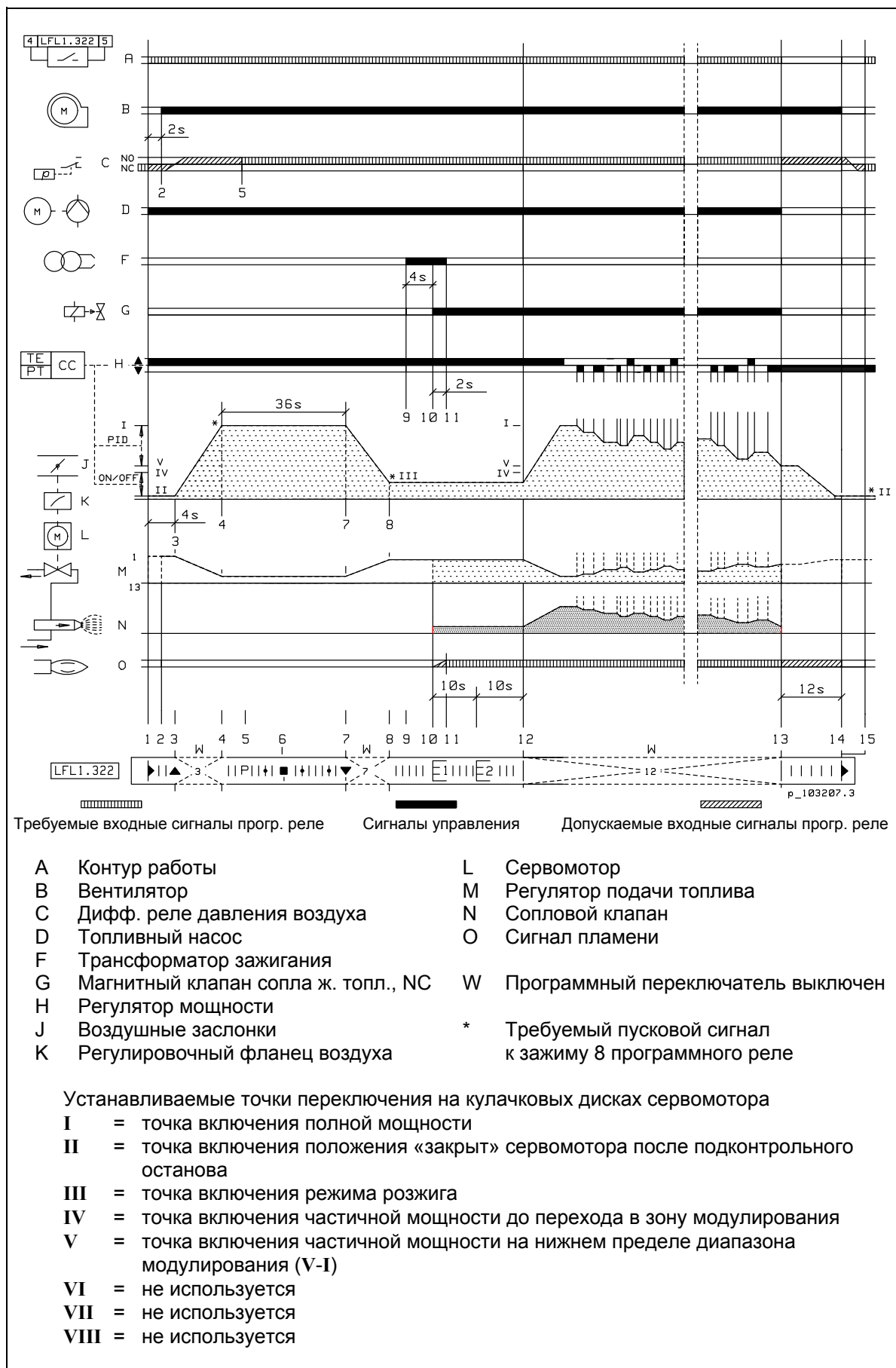
- 14 Указатель программного реле совпадает с символом  (работа)
- программный переключатель прогр. реле останавливается на период работы
 - сигнал управления от зажима 20 программного реле на период работы
 - когда нагрузка большая и горелка работает постоянно, регулятор мощности (PID, 3-хпозиционный регулятор) регулирует мощность горелки в диапазоне модулирования (между точками включения I и II) в зависимости от нагрузки. Сигналами «увеличения» или «уменьшения» от регулятора мощности - или же, на ручном режиме, переключателем управления - управляется сервопривод воздушных заслонок и клапана расхода газа в направлении открытия или закрытия в зависимости от нагрузки.
 - горелка работает таким образом под контроль программного реле и под управлением регулятора мощности в соответствии с заданными параметрами и функциями (см. документацию регулятора)
 - горелка выключается, когда нагрузка низка и фактическое значение управляющей величины технологического процесса превышает установленное значение предела выключения горелки на регуляторе, или под управлением термостата/прессостата котла. На ручном режиме горелка выключается только под управлением термостата/прессостата котла.
 - **отключение** при потере сигнала пламени или давления воздуха во время работы (защитное время < 1 сек.).
- 15 Подконтрольный останов (контур работы размыкается)
- программный переключатель запускается и работает за допустимое время последующего сгорания (12 сек.)
 - последующая продувка (12 сек.) начинается
 - газовые клапаны 1 и 2 закрываются
 - с сигналом управления от зажимов 10 и 11 программного реле сервомотор переходит до точки включения II (воздушные заслонки и дроссельная заслонка расхода газа в положение «закрыто»).
- 16 Указатель программного реле совпадает с символом 
- программный переключатель останавливается
 - двигатель горелки останавливается
 - допустимое время последующего сгорания (12 сек.) оканчивается
 - начинается тестирование с имитацией пламени. **Отключение** по сигналу пламени с небольшой задержкой, напр. в следующих случаях:
 - пламя не погасло по причине протекающих топливных клапанов
 - ложный сигнал пламени по причине дефекта в контуре контроля наличия пламени или соотв.
 - начинается контроль герметичности газовых клапанов.

Повторный пуск возможен при выполнении условий пуска (см. пункт 1).

В случае дефекта, подача топлива немедленно прекращается. Программный переключатель одновременно с указателем **отключения** останавливается. Символ у указателя программного переключателя указывает тип дефекта. В случае отключения, управление может быть сразу возвращено. После возврата (а также после дефекта, вызвавшего подконтрольный останов или после любой помехи питающей сети) программный переключатель возвращается до начальной точки, при чем только зажимы 7, 9, 10 и 11 программного реле получают напряжение в соответствии с программой управления. Только при этом программное реле допускает повторный пуск горелки.

Вним! Не нажимайте кнопку возврата программного реле выше 10 сек.

6.3. Схема циклов работы при работе на жидком топливе



6.4. Описание работы

- 1 Условия для пуска
 - помехи и блокировки квитированы
 - концевой выключатель люка горелки замкнут
 - переключатель выбора топлива в положении 1 (жидкое топливо) (А)
 - переключатель управления мощностью в положении 2, 3, 4 или 5 (А)
 - программное реле в исходном положении (указатель реле у символа ◀)
 - контакт включения/выключения горелки в регуляторе мощности замкнут или байпасирован при переключателе управления в положении ручного режима 3, 4 или 5 (А)
 - внешние контакты контура управления замкнуты (А)
 - требуемый сигнал пуска от концевого выключателя точки включения II сервомотора поступает до зажима 8 программного реле
 - контакт термостата или прессостата котла замкнут (А)
 - контакт С/НС дифференциального реле давления воздуха замкнут (перепад давления воздуха < миним.)
 - пусковой сигнал поступает до зажима 12 программного реле.

(А) = контур работы (сигнальная лампа)
- 1.1 Пуск (указатель программного реле совпадает с символом ◀)
 - контур работы замыкается (сигнальная лампа загорается)
 - пусковая программа прогр. реле запускается
 - двигатель топливного насоса запускается.
- 2 Двигатель вентилятора запускается.
- 3 Указатель программного реле совпадает с символом ▲
 - сервомотор переходит до точки включения I (воздушные заслонки открыты)
 - программный переключатель стоит во время движения сервомотора.
- 4 Сервомотор перешел до точки включения I
 - необходимый сигнал пуска к зажиму 8 программного реле от концевого выключателя точки включения I. В другом случае пусковая программа останавливается и программное реле остается в этом положении (у знака ▲) ожидать сигнала пуска (без блокировки).
 - предварительная продувка (36 сек.) с номинальным расходом воздуха начинается.
- 5 Указатель программного реле совпадает с символом P
 - контакт дифференциального реле давления воздуха должен быть переключен в положении С/NO. В другом случае программное реле **отключается**. После этой точки до подконтрольного останова недостаточный перепад давления воздуха (< миним.) вызывает **отключение** программного реле, когда контакт (С/НС) дифференциального реле включает сигнал управления на зажим 13 программного реле.
- 6 Указатель программного реле совпадает с символом ■
 - проверка контура контроля наличия пламени
 - **отключение** в случае помехи в контуре контроля наличия пламени.
- 7 Указатель программного реле совпадает с символом ▼
 - продувка (36 сек.) выполнена
 - сервомотор переходит до точки включения III (мощность зажигания)
 - программный переключатель стоит во время движения сервомотора.

- 8 Сервомотор перешел до точки включения **III**
- необходимый сигнал пуска к зажиму 8 прогр. реле от конц. выключателя точки включения **III**. В другом случае программа пуска останавливается, и прогр. реле остается в этом положении (у знака ▼) ожидать сигнала пуска (нет блокировки).
- 9 Предварительное зажигание (4 сек.) начинается.
- 10 Защитное время (2 сек.) начинается
- контакт реле максимального давления возвратного топлива должен быть в положении C/NC
 - главный топливный клапан NC открывается и топливо подается под давлением к сопловому клапану
 - сопловой клапан открывается, когда топливо под давлением поступает в его управляющий контур
 - распыление топлива начинается под давлением режима розжига
 - топливный туман зажигается от искры.
- 11 Указатель программного реле совпадает с символом **1**
- защитное время оканчивается
 - цикл розжига кончается
 - до этого момента запальное пламя должно быть зажато. В другом случае вызывается **отключение** прогр.реле по отсутствию сигнала наличия пламени.
 - с момента окончания защитного времени до работы, срабатывание реле давления топлива (давл. в возвратном канале высоко) вызывает прекращение подачи топлива. Это вызывает **блокировку** при потере сигнала наличия пламени.
 - пламя горит на заданной мощности зажигания.
- 12 Указатель программного реле совпадает с символом | (работа)
- программный переключатель прогр. реле останавливается на период работы
 - сигнал управления от зажима 20 программного реле на период работы
 - сервомотор переходит до точки включения **IV** (< **V**) перед переходом на зону модулирования (зона между точками **V** и **I**)
 - когда нагрузка большая и горелка работает постоянно, регулятор мощности (PID, 3-хпозиционный регулятор) регулирует мощность горелки в диапазоне модулирования в зависимости от нагрузки. Сигналами «увеличения» или «уменьшения» от регулятора мощности - или же, на ручном режиме, переключателем управления - управляется сервопривод воздушных заслонок и регулятор подачи топлива в направлении открытия или закрытия в зависимости от нагрузки.
 - горелка работает таким образом под контроль программного реле и под управлением регулятора мощности в соответствии с заданными параметрами и функциями (см. документацию регулятора)
 - горелка выключается, когда нагрузка низка и фактическое значение управляющей величины технологического процесса превышает установленное значение предела выключения горелки на регуляторе, или под управлением термостата/прессостата котла. На ручном режиме горелка выключается только под управлением термостата/прессостата котла.
 - **отключение** при потере сигнала пламени или давления воздуха во время работы (защитное время < 1 сек.).
 - **отключение** при слишком высоком давлении возвратного топлива.
- 13 Подконтрольный останов (контур работы размыкается)
- программный переключатель запускается и работает за допустимое время последующего сгорания (12 сек.)
 - последующая продувка (12 сек.) начинается
 - двигатель топливного насоса останавливается
 - главный топливный клапан закрывается
 - сопловой клапан закрывается, когда давление топлива отсутствует от регул.канала
 - пламя гаснет
 - с сигналом управления от зажимов 10 и 11 программного реле сервомотор переходит до точки включения **II** (воздушные заслонки в положение «закрыто» и регулятор подачи топлива в положение «открыто»).

14 Указатель программного реле совпадает с символом ◀

- программный переключатель останавливается
- двигатель вентилятора останавливается
- допустимое время последующего сгорания (12 сек.) оканчивается
- начинается тестирование с имитацией пламени. **Отключение** по сигналу пламени с небольшой задержкой, напр. в следующих случаях:
 - пламя не погасло по причине протекающих топливных клапанов
 - ложный сигнал пламени по причине дефекта в контуре контроля наличия пламени или соотв.

Повторный пуск возможен при выполнении условий пуска (см. пункт 1).

В случае дефекта, подача топлива немедленно прекращается. Программный переключатель одновременно с указателем **отключения** останавливается. Символ у указателя программного переключателя указывает тип дефекта. В случае отключения, управление может быть сразу возвращено. После возврата (а также после дефекта, вызвавшего подконтрольный останов или после любой помехи питающей сети) программный переключатель возвращается до начальной точки, при чем только зажимы 7, 9, 10 и 11 программного реле получают напряжение в соответствии с программой управления. Только при этом программное реле допускает повторный пуск горелки.

Вним! Не нажимайте кнопку возврата программного реле выше 10 сек.

7. Регулировка горелки

7.1. Регулировка на жидкое топливо

Сжигаемое количество топлива определяется по размеру сопла и давлению топливного насоса. Управляемый сервомотором Регулятор подачи топлива в зависимости от требуемой мощности регулирует объем возвращающегося топлива. При работе на частичной мощности, регулятор подачи топлива открыт. При этом через него протекает максимальное количество топлива и давление возвратного потока и мощность сопла соответствуют режиму. При полной мощности регулятор подачи топлива закрыт. При этом через него протекает минимальное количество топлива, а давление имеет максимальное значение. Требуемое количество воздуха, соответствующее количеству сжигаемого топлива, регулируется при помощи пружинной ленты регулировочного фланца (см. раздел «Регулировочный фланец»).

7.2. Регулировка на газ

7.2.1. Положение регулировочных рычагов

Движение вала сервомотора через рычаг и тягу передается к регулятору расхода газа (газовой заслонке). Угол открытия регулятора расхода газа определяется по положениям концевых выключателей сервомотора; см. работа сервомотора.

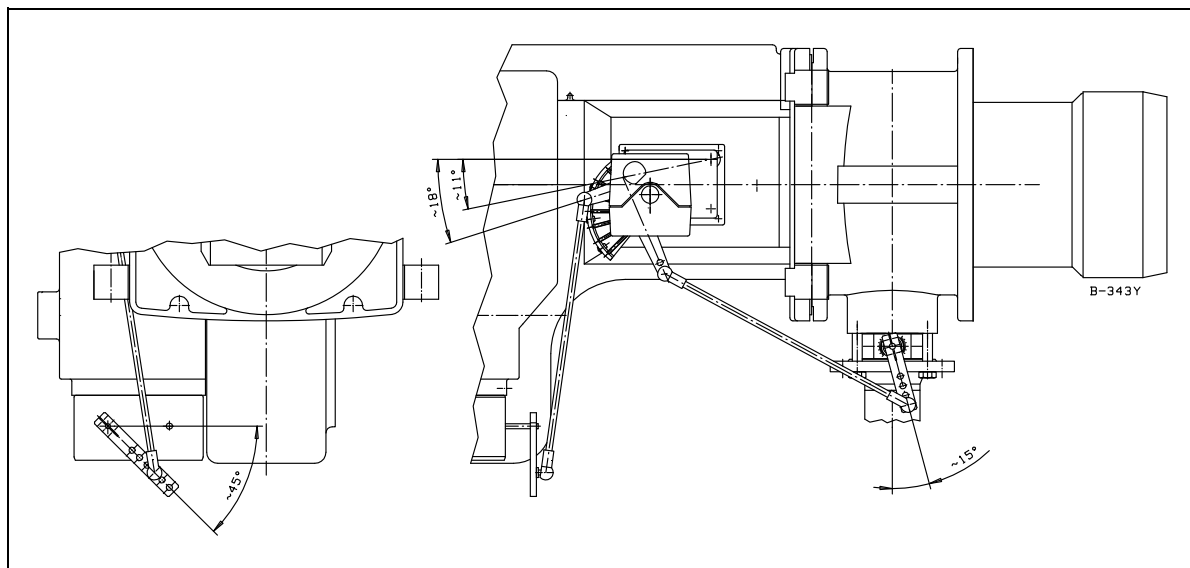
Положения регулировочных рычагов:

- в дежурном режиме горелки/на минимальной мощности

- сервомотор ок. 0°
- воздушные заслонки закрыты
- газовая заслонка ок. 5°

- на максимальной мощности

- сервомотор ок. 150°
- газовая заслонка ок. 70°



Положения рычагов на рисунке являются условными. По необходимости они могут быть изменены, напр. в зависимости от производительности горелки, типа котла, рода газа.

7.2.2. Регулировочный фланец

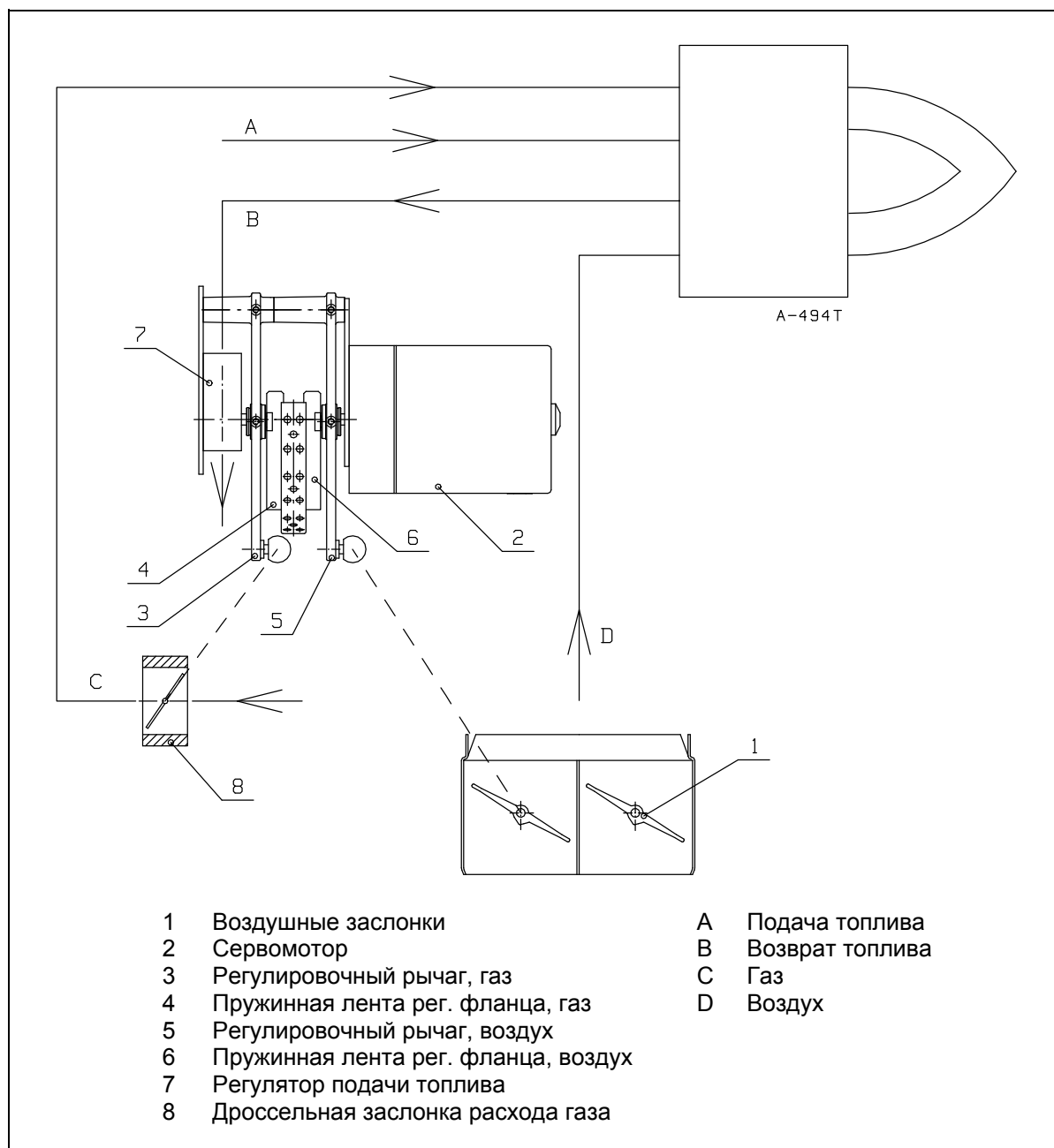
При полном расходе газа, заслонка регулировки расхода находится в крайнем открытом положении. Расход газа регулируется изменением положения дроссельной заслонки и изменением давления газа.

Пружинная лента управляет движением регулировочного рычага, который меняет положение дроссельной заслонки. Пружинная лента (6) управляет посредством рычага движением воздушных заслонок.

Шкала сервомотора показывает положение мотора при заданном диапазоне мощности.

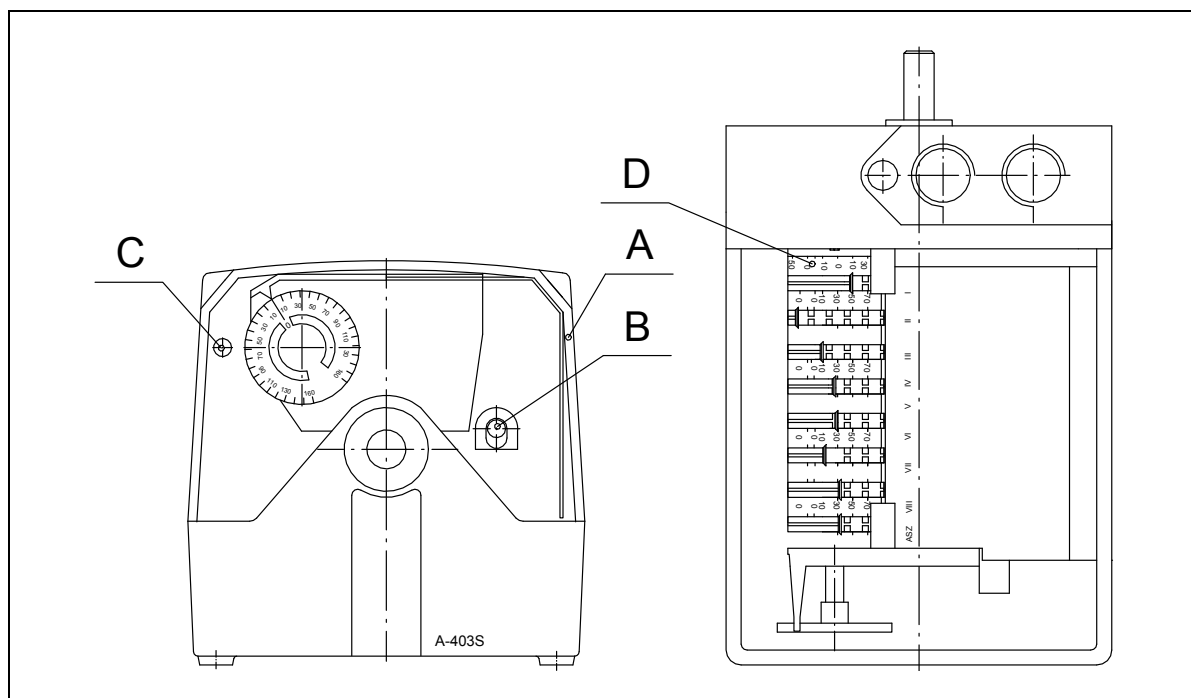
Вним! При использовании обоих видов топлива, необходимо произвести настройку сначала на жидкое топливо.
Проверьте правильность настройки с помощью анализа уходящих дымовых газов.

С помощью пружинной ленты регулировочного фланца подрегулируйте объем воздуха соответственно расходу жидкого топлива. С помощью пружинной ленты регулировочного фланца подрегулируйте требуемый расход газа в соответствии с уже отрегулированным объемом воздуха.



7.3. Сервомотор

SQM 50.481A2



Положения кулачковых дисков (концевых выключателей) настроены при испытаниях на заводе-изготовителе следующим образом:

- II = на газе – остановка горелки, мощность зажигания и частичная мощность
на жидком топливе – остановка горелки (ок. 0°)
- III = не применяется на газе
на жидком топливе – режим розжига (ок. 30°)
- IV = не применяется на газе
на жидком топливе – частичная мощность, при переходе из режима розжига на
частичную мощность (ок. 40°)
- V = не применяется на газе
на жидком топливе – частичная мощность, при переходе с полной мощности на
частичную мощность (ок. 45°)
- I = полная мощность (ок. 150°)
- A = для регулировки (под колпаком)
- B = расцепитель
- C = настроен на заводе-изготовителе, **НЕ ТРОГАЙТЕ!**
- D = шкала показывает только угол поворота вала сервомотора

Положения кулачковых дисков на рисунке являются условными.

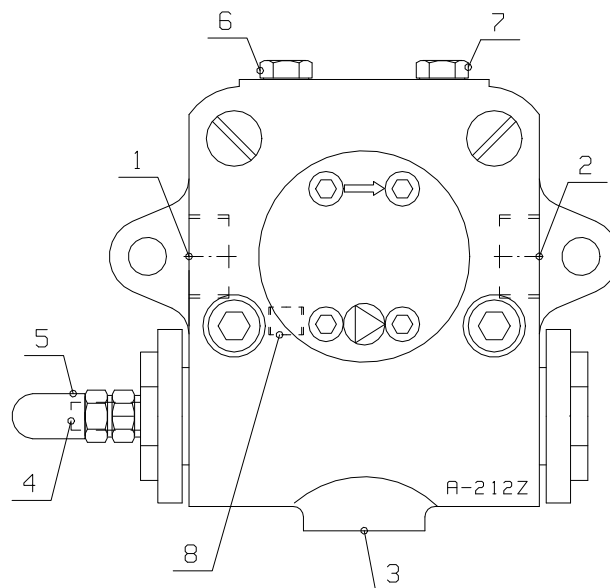
Расцепитель (B) освобождает регулировочный механизм для ручного перемещения.

- Вним!** Разница между значениями дисков IV и V должна быть пр. 3 - 5°
 Применяются черную шкалу
 Кулачковые диски VI, VII и VIII не применяются
ASZ (потенциометр) применяется только при необходимости



ОСТОРОЖНО! Не освободите расцепителя C. Изменение положения кулачковых дисков может повреждать сервомотор или расстроить регулировку горелки.

7.4. Топливный насос



- | | |
|--------------------------------|---|
| 1 Подключение линии всасывания | 6 Давление на входе, точка измерения |
| 2 Выход топлива к соплу | 7 Штуцер для измер. давления топлива (к соплу)/удаление воздуха |
| 3 Подключение линии возврата | 8 Перепускная пробка |
| 4 Винт регулировки давления | |
| 5 Защитная пробка | |

Вним! Перепускная пробка должна находиться в своем месте.

Давление топлива на входе в насос: 1 - 5 бар

Вязкость топлива: 4 - 12 мм²/с (сСт)

Рабочее давление насоса (= давл. распыления): 20 - 25 бар (x100 кПа).

Регулировка давления насоса

Давление регулируется винтом регулировки давления. Поворачивая по часовой стрелке, давление увеличивается, а против часовой стрелки – уменьшается.

Удаление воздуха из топливного насоса

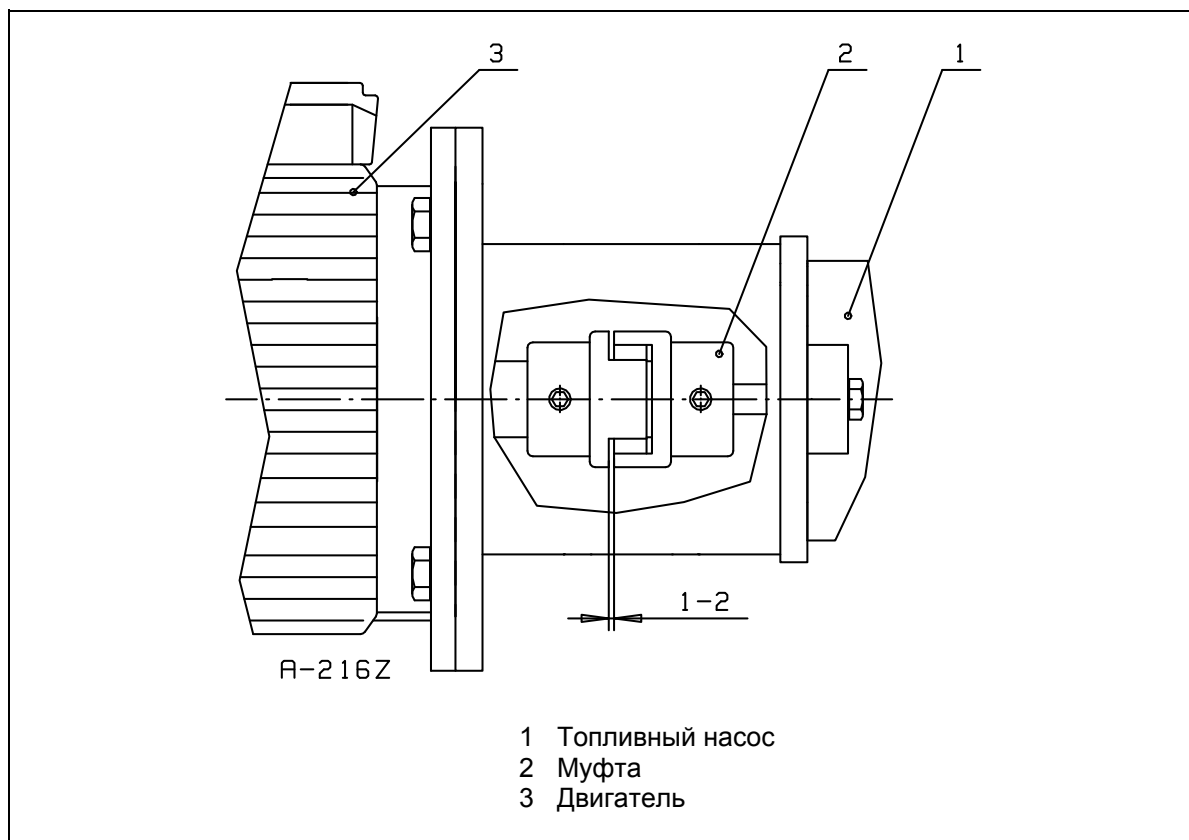
Выпустите воздух из насоса ослабляя штуцер для измерения давления топлива, после чего горелка может работать на короткое время до тех пор, пока воздушные пузырьки не выйдут из отверстия. После этого затяните пробку. (Не удаляйте пробку полностью из отверстия.)

Вним! Насос является самовсасывающим. Насос предназначен для работы в двухтрубной топливной системе (= с циркуляцией). При проектировании и расчетах топливного трубопровода необходимо учитывать инструкции изготовителя насоса.

Более подробную информацию о насосе Вы получите в инструкциях насоса, проложенных к руководству горелки.

7.5. Муфта топливного насоса

Горелки снабжены комбинированным топливным насосом и двигателем, в котором зазор между головками соединительной муфты должен быть 1 - 2 мм.



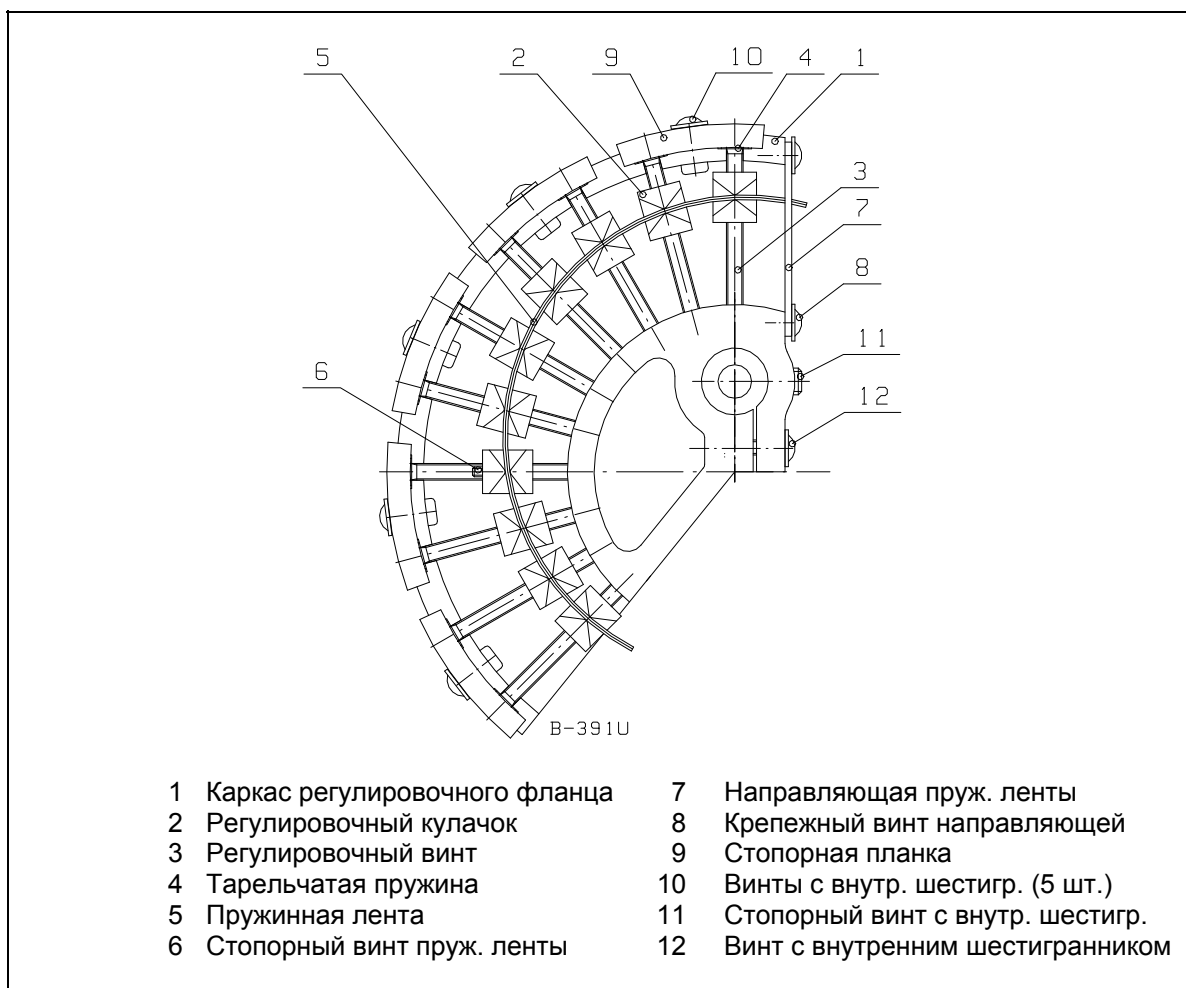
7.6. Регулировочный фланец

Для воздуха

Открытие воздушных заслонок управляется профилем пружинной ленты регулировочного фланца. Форму ленты регулируют с помощью кулачков и регулировочных винтов. Движение пружинной ленты передается воздушным заслонкам с помощью рычага. Подача воздуха в соответствии с расходом топлива регулируется с помощью регулировочного фланца. Чтобы проверить результат сжигания, необходимо произвести анализ уходящих дымовых газов отдельно у каждого кулачка в диапазоне между положением розжига и положением полной мощности. Для регулировки необходимо сначала ослабить (не более чем на 1/4 круга) винты с внутренним шестигранником (5 шт.) и после регулировки затянуть их.

Для газа

Открытие клапана регулировки расхода газа управляется профилем пружинной ленты регулировочного фланца. Форму ленты регулируют с помощью кулачков и регулировочных винтов. Движение пружинной ленты передается клапану расхода газа с помощью рычага. С помощью регулировочного фланца подача газа регулируется в соответствии с расходом уже отрегулированного воздуха. Чтобы проверить результат сжигания, необходимо произвести анализ уходящих дымовых газов отдельно у каждого кулачка в диапазоне между положением розжига и положением полной мощности. Для регулировки необходимо сначала ослабить (не более чем на 1/4 круга) винты с внутренним шестигранником (5 шт.) и после регулировки затянуть их.



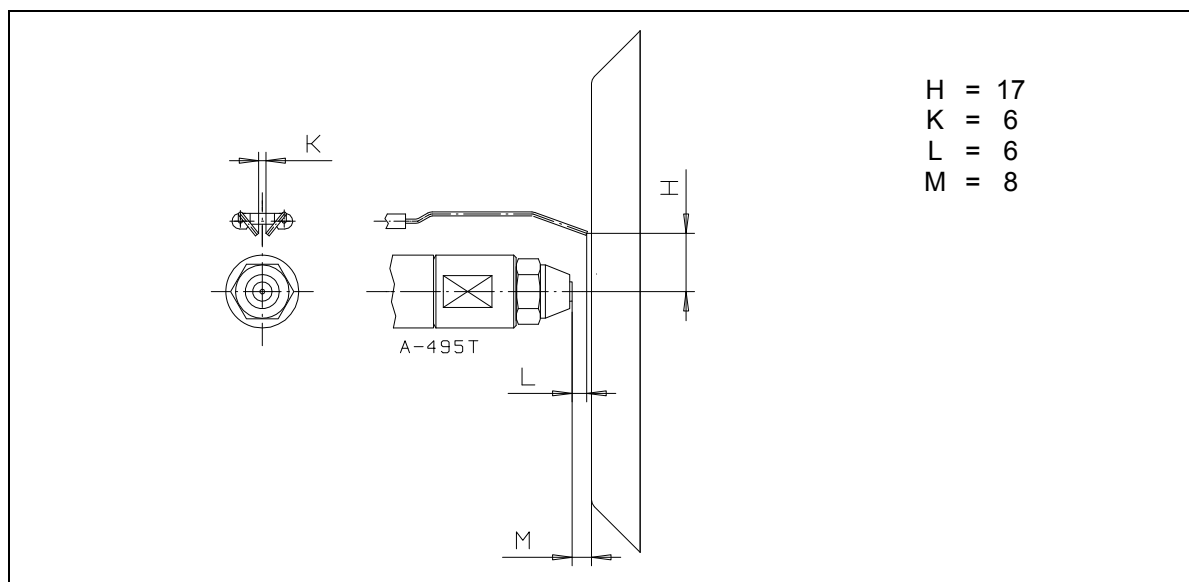
Замена пружинной ленты

- Отсоедините сервомотор вместе с крепежной платой из пропорционализатора
- Отсоедините первый рычаг из пропорционализатора
- Отсоедините регулировочный фланец
- Отсоедините стопорный винт пружинной ленты и направляющую. Замените поврежденную ленту на новую.
- Сборка производится в обратной последовательности.

7.7. Регулировка горелочной головки

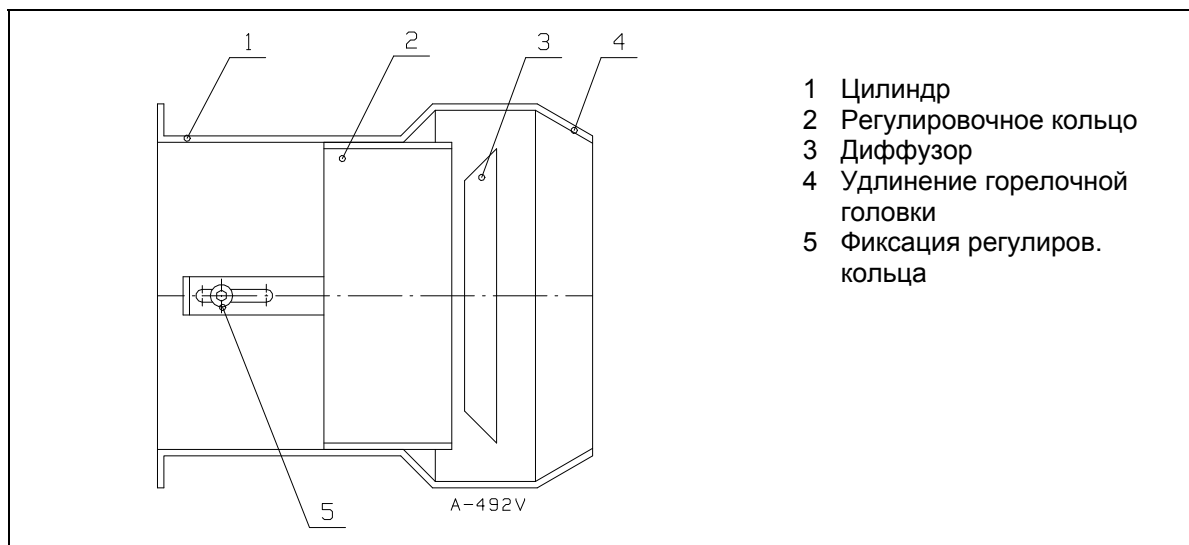
7.7.1. Настройка сопла и электродов зажигания

Расстояние сопла жидкого топлива от электродов зажигания и диффузора а также зазор между электродами должно соответствовать размеру, указанному в рисунке.



7.7.2. Регулировка скорости прохода воздуха в горелочной головке

Скорость прохода воздуха через горелочную головку регулируют ослаблением стопорных винтов регулировочного кольца. При этом регулировочное кольцо перемещается по направлению цилиндра и зазор между регулировочным кольцом и диффузором изменяется. При работе на низких мощностях, кольцо находится в переднем положении, а на больших мощностях – в заднем. Если регулировочное кольцо при отрегулированной полной мощности находится в слишком переднем положении, скорость воздуха на головке высока, что затрудняет зажигание, или же воздуха не будет достаточно для качественного горения (большое содержание угара, CO). Если регулировочное кольцо находится в слишком заднем положении относительно требуемой мощности, скорость воздуха слишком низка, что ухудшает качество горения (содержание O₂ слишком высоко). Проверьте качество горения при помощи анализатора дымовых газов. Содержание сажи (число Бахара) должно быть < 1.



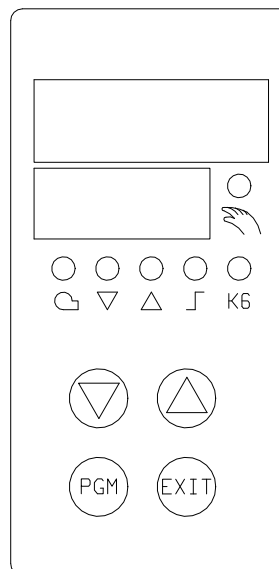
Вним! При поочередной работе на обоих видах топлива, положение регулировочного кольца устанавливается для жидкого топлива. Если место кольца относительно диффузора меняется, также скорость и расход воздуха меняются. Проверьте результат сжигания анализом дымовых газов и подрегулируйте подачу воздуха.

7.8. Регулятор мощности RWF40

Все уровни могут быть доступны из основного дисплея через **PGM** кнопку.
 Дисплей верхней актуальной величины (красный) показывает актуальную величину и величины параметра различных уровней.
 Точка установки и параметры показаны в нижем дисплее точки установки (зеленый).

Разделение уровней:

- основной экран
- уровень оператора
- уровень параметризации
- уровень конфигурирования



A-494V

Основной экран:

Все дисплеи зажжены; дисплей точки установки мигает ок. 10 секунд после подачи питания.

Актуальная величина показана на верхнем дисплее. LED ручного управления включен. В зависимости от режима управления и типа регулятора точка установки или уровень ручного положение привода показаны на дисплее точки установки (зеленый).

Если не действия оператора, регулятор автоматически возвращается на основной дисплей после приблизительно 30 секунд.

Этот уровень запускается с основного дисплея.

Уровень оператора:

Точки установки «SP1», «SP2 / dSP» могут быть изменены, и аналоговые входы «E2» (наружная точка установки/сдвиг точки установки) и «E3» (наружная температура) могут быть показаны.

Для изменения «SP1», «SP2» или «dSP»:

- перейдите на уровень оператора с **PGM**
- измените точку установки «SP1» с ▼ и ▲
- перейдите на точку установки «SP2» или «dSP» с **PGM**
- измените точку установки «SP2» или «dSP» с ▼ и ▲
- вернитесь на основной дисплей с **EXIT** или автоматически через тайм-аут после ок. 30 с.

Через 2 секунды величина, которая установлена, автоматически адаптируется. Величина может быть изменена только в пределах дозволенного диапазона.

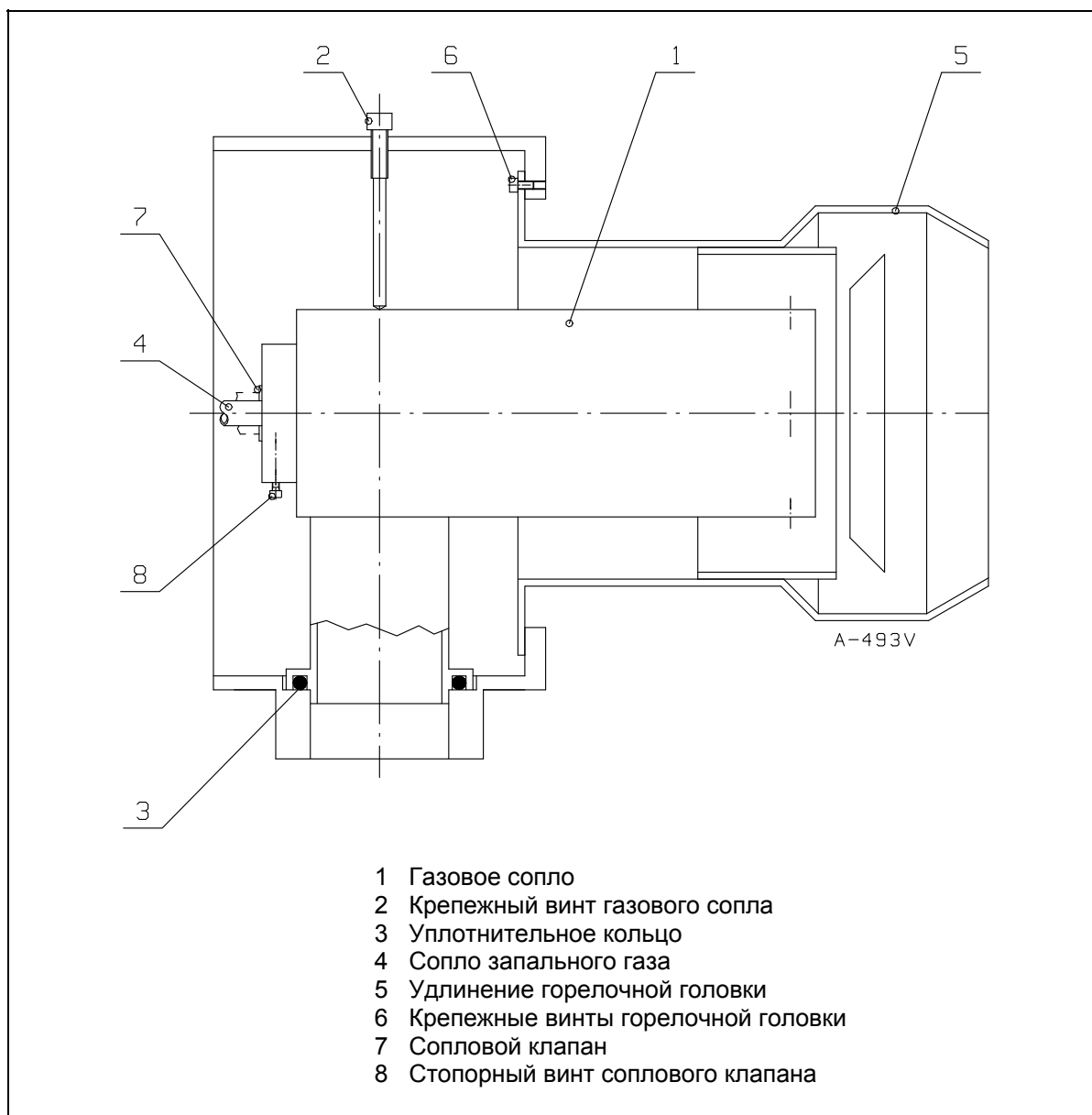
Уровень параметризации и конфигурирования:

Основная конфигурирование и параметры регулятора введены уже на заводе-изготовителе (таблица параметров). Более подробные инструкции для изменения параметров и конфигурирования изложены в отдельном Руководстве оператора (разделы 6 - 8).

7.9. Инструкция для снятия газового сопла и горелочной головки

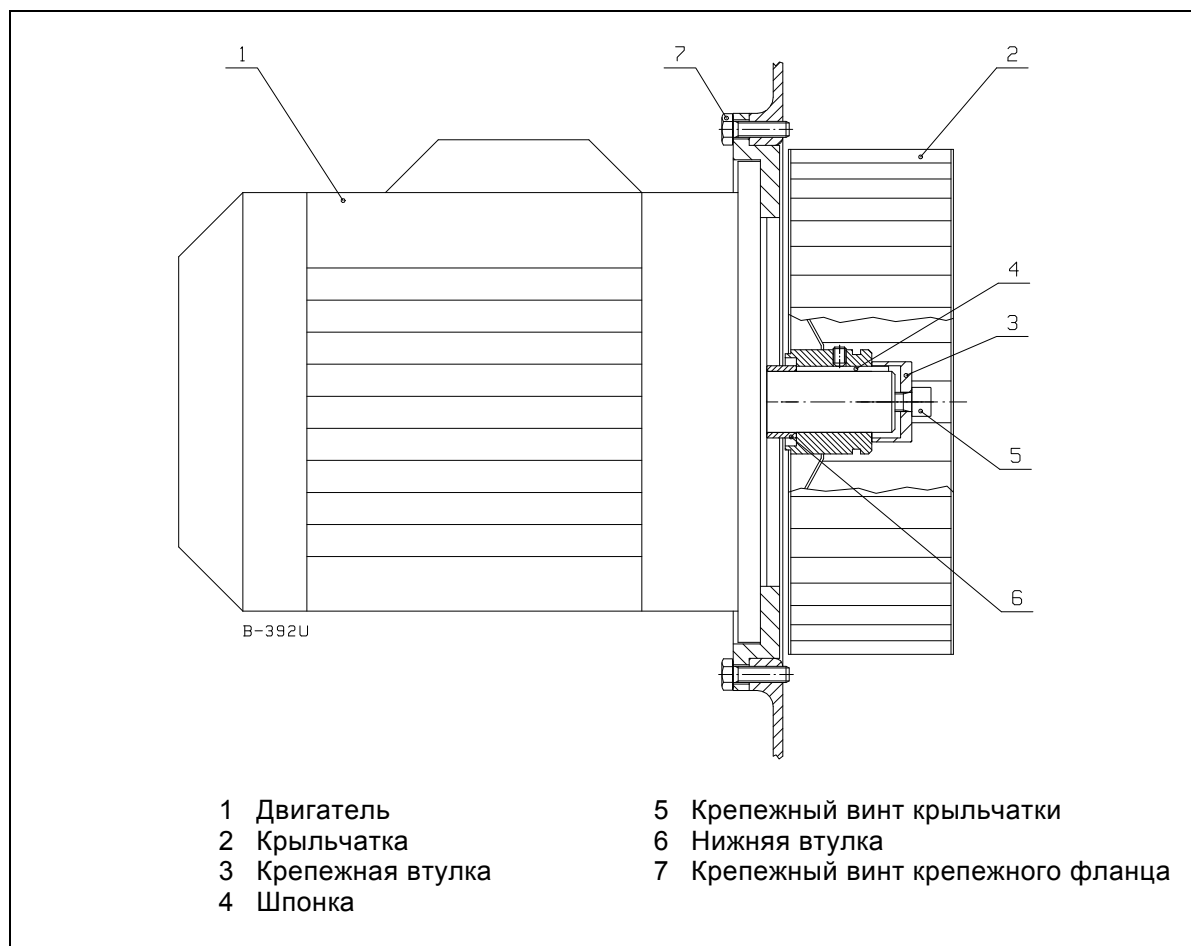
- Отсоедините сопло запального газа.
- Ослабьте стопорный винт соплового клапана. Вытяните сопловой клапан из газового сопла. Будьте осторожны, чтобы резко не согнуть газовые шланги.
- Ослабьте крепежный винт газового сопла. Приподнимите газовое сопло и вытяните его.
- Отверните крепежные винты горелочной головки и вытяните головку из корпуса. Удлинитель горелочной головки прикреплен заклепками к направляющим головки.
- Сборка производится в обратной последовательности.

Вним! При сборке проверьте состояние уплотнительного кольца и, при необходимости, замените кольцо.



ПРЕДУПРЕЖДЕНИЕ! Проверьте соосность газового сопла относительно регулировочного кольца головки (см. раздел «Регулировка горелочной головки»).

7.10. Инструкции по замене двигателя вентилятора



ОСТОРОЖНО! Выключите электропитание горелки и отсоедините предохранители двигателя.

Снятие крыльчатки

- Отсоедините горелку от питающей электросети.
- Отсоедините питающий электропровод двигателя.
- Выверните винты крепежного фланца двигателя и поднимите двигатель со своего места (Вним! двигатель тяжелый).
- Выверните крепежный винт крыльчатки и крепежную втулку.
- Вытяните крыльчатку с вала двигателя с помощью подходящего съемника.
- Снимите шпонку и нижнюю втулку.

Монтаж крыльчатки

- Установите нижнюю втулку на свое место.
- Введите шпонку в паз вала.
- Насадите крыльчатку на вал с помощью технологического пальца до соприкосновения с нижней втулкой.
- Установите крепежную втулку на место.
- Зафиксируйте крыльчатку винтом на валу двигателя.
- Поднимите двигатель на свое место и заверните винты.
- Подключите питающий кабель к двигателю.
- Установите предохранители и включите двигатель в электросеть (проверьте правильное направление вращения двигателя).

7.11. Таблица сопел

7.11.1. Перепускное сопло Fluidics 12-W1

Вязкость топлива 5 мм²/с (сСт)

Номер сопла	Максимальный расход топлива кг/ч при давлении топливного насоса 20 бар (2,0 МПа) с закрытым возвратным течением	Минимальный расход топлива кг/ч при давлении топливного насоса 20 бар (2,0 МПа) с возвратным течением 7 бар (0,7 МПа *) или 10 бар (1,0 МПа)
40	40	10 *)
50	50	12 *)
60	60	15 *)
70	70	18
80	80	20
90	90	22
100	100	25
112	112	28
125	125	31
140	140	35
160	160	40
180	180	45
200	200	50
225	225	56
250	250	62
275	275	68
300	300	75
330	330	82
360	360	90
400	400	100
450	450	112
500	500	125

Если применяется другое давление топливного насоса (P2), чем указанное в таблице (P1), расход топлива через сопло определяется следующим образом

$$\text{по таблице} \times \sqrt{\frac{P2}{P1}} \quad P1 = \text{Fluidics 20 бар}$$

Пример: Сопло 12-W1 № 200, давление топл. насоса 30 бар (3,0 МПа) => расход топлива составляет

$$200 \text{ кг/ч} \times \sqrt{\frac{30 \text{ бар}}{20 \text{ бар}}} = \text{ок. } 224 \text{ кг/ч}$$

Вним! Когда вязкость топлива растет, также расход через сопло растет (ок. 5 - 15 %).

7.11.2. Перепускное сопло Fluidics 12-W2

Вязкость топлива 5 мм²/с (сСт)

Номер сопла	Максимальный расход топлива кг/ч при давлении топливного насоса 25 бар (2,5 МПа) с закрытым возвратным течением	Минимальный расход топлива кг/ч при давлении топливного насоса 25 бар (2,5 МПа) с возвратным течением 7 - 10 бар (0,7 - 1,0 МПа)
40	40	10
50	50	12
60	60	15
70	70	18
80	80	20
90	90	22
100	100	25
112	112	28
125	125	31
140	140	35
160	160	40
180	180	45
200	200	50
225	225	56
250	250	62
275	275	68
300	300	75
330	330	82
360	360	90
400	400	100
450	450	112
500	500	125
550	550	138
600	600	150
650	650	162
700	700	175

Если применяется другое давление топливного насоса (P2), чем указанное в таблице (P1), расход топлива через сопло определяется следующим образом

$$\text{по таблице} \times \sqrt{\frac{P2}{P1}} \quad P1 = \text{Fluidics 25 бар}$$

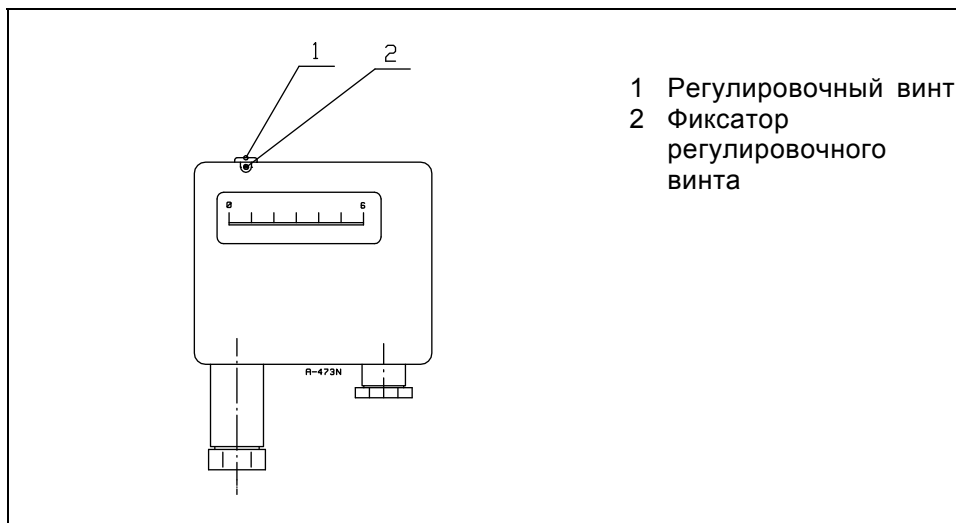
Пример: Сопло 12-W2 № 200, давление топл. насоса 30 бар (3,0 МПа) => расход топлива составляет

$$200 \text{ кг/ч} \times \sqrt{\frac{22 \text{ бар}}{25 \text{ бар}}} = \text{ок. } 188 \text{ кг/ч}$$

Вним! Когда вязкость топлива растет, также расход через сопло растет (ок. 5 - 15 %).

7.12. Реле давления

7.12.1. Реле давления жидкого топлива (согласно EN 267)

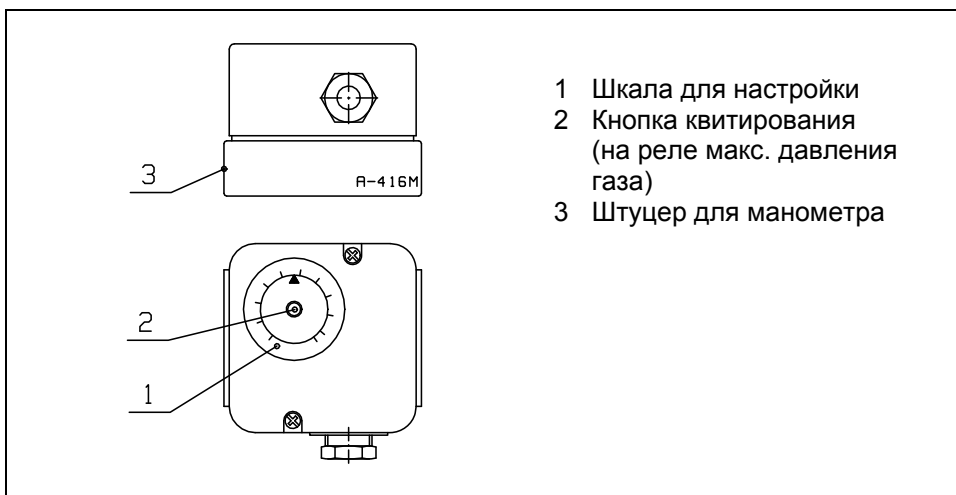


Реле давления топлива (макс.) контролирует давление топлива в возвратной трубе. Если давление превышает заданное значение, горелка останавливается. Реле настроено на заводе-изготовителе (6 бар).

7.12.2. Реле давления газа



ОСТОРОЖНО! Зажимы реле – под напряжением. Регулирование реле давления газа допускается только квалифицированным специалистом-ремонтником.



Реле минимального давления газа

Реле минимального давления газа настраивают на 20 – 40 % ниже, чем давление на входе в горелку при работе горелки на полной мощности. Если реле давления при пуске горелки моментально остановит горелку, необходимо подстроить реле на более низкое давление. Для подстройки откройте защитную крышку реле и поверните диск. После настройки установите защитную крышку обратно на место.

Заводская настройка: 30 мбар

Реле максимального давления газа

Реле максимального давления газа должно вызвать аварийную блокировку в случае, когда мощность горелки поднимается выше, чем 1,15 раз относительно номинального значения, или если давление в горелочной головке превышает номинальное значение (давление в сопле) выше, чем 1,3 раза.

Заводская настройка: GKP-250 M 34 мбар
 GKP-280 M 40 мбар

Регулирование

Реле давления газа регулируют после настройки горелки и анализа дымовых газов.

Если в наличии имеется расходомер газа:

- поверните диск реле давления газа до максимального значения
- доведите горелку до требуемой максимальной мощности
- увеличьте мощность горелки до 1,15 -кратной от требуемого максимального значения, увеличивая давление газа
- поворачивайте диск реле медленно в направлении минимального значения до тех пор, пока горелка не остановится. При этом настройка произведена верно.
- для квитирования блокировки нажмите кнопку реле давления газа
- доведите горелку обратно до требуемой максимальной мощности, уменьшая давление газа.

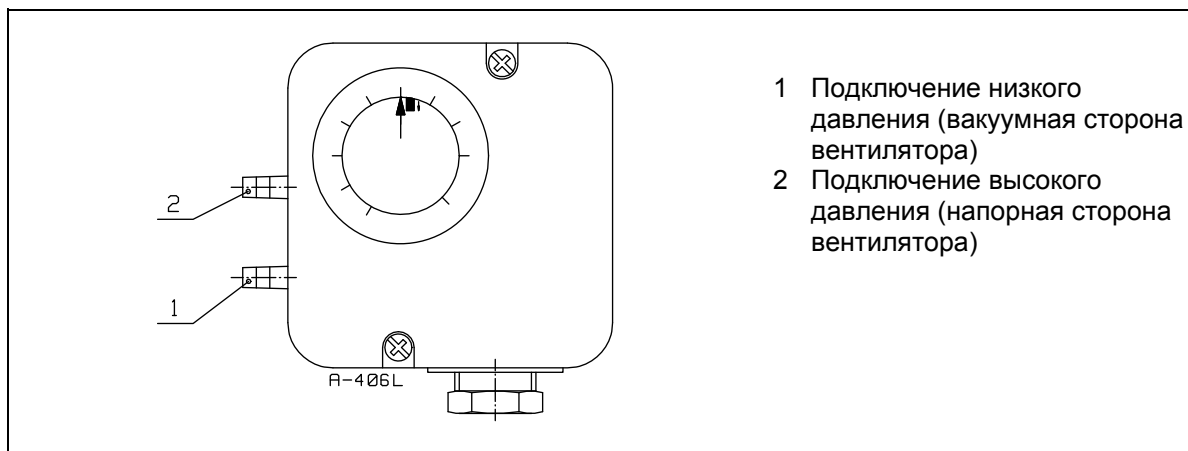
Если расходомера газа нет:

- поверните диск реле давления газа до максимального значения
- доведите горелку до требуемой максимальной мощности. Например, регулировками O₂ 2,5 - 3,0 % и содержание CO ≤ 50 ppm.
- увеличьте мощность горелки, увеличивая давления газа до тех пор, пока значение O₂ не достигнет 0,5 - 1,0 % и CO до ≤ 2000 ppm
- поверните диск реле медленно в направлении минимального значения до тех пор, пока горелка не останавливается. При этом регулировка правильно выполнена.
- для квитирования блокировки нажмите кнопку реле давления газа
- доведите горелку обратно до требуемой максимальной мощности, уменьшая давление газа до тех пор, пока содержание O₂ и CO не достигнет первоначальных значений
- по стандарту EN 676 содержание CO должно составлять не выше 80 ppm (3 % O₂).

7.12.3. Дифференциальное реле давления воздуха



ОСТОРОЖНО! Зажимы дифференциального реле находятся под напряжением. Регулирование реле допускается только квалифицированным ремонтником-специалистом.



Дифференциальное реле давления воздуха контролирует перепад давления воздуха в горелке. Если перепад давления не превышает установленного в реле значения, горелка останавливается. Дифференциальное реле должно срабатывать до увеличения содержания CO в дымовых газах выше 1 % объемн. (10 000 ппм).

Заводская настройка:

GKP-250 M	30 мбар
GKP-280 M	32 мбар

В зависимости от условий, подстройка реле может оказаться необходимой для обеспечения надежной работы горелки. При этом необходимо заботиться о том, что указанное выше значение CO не будет превышено.

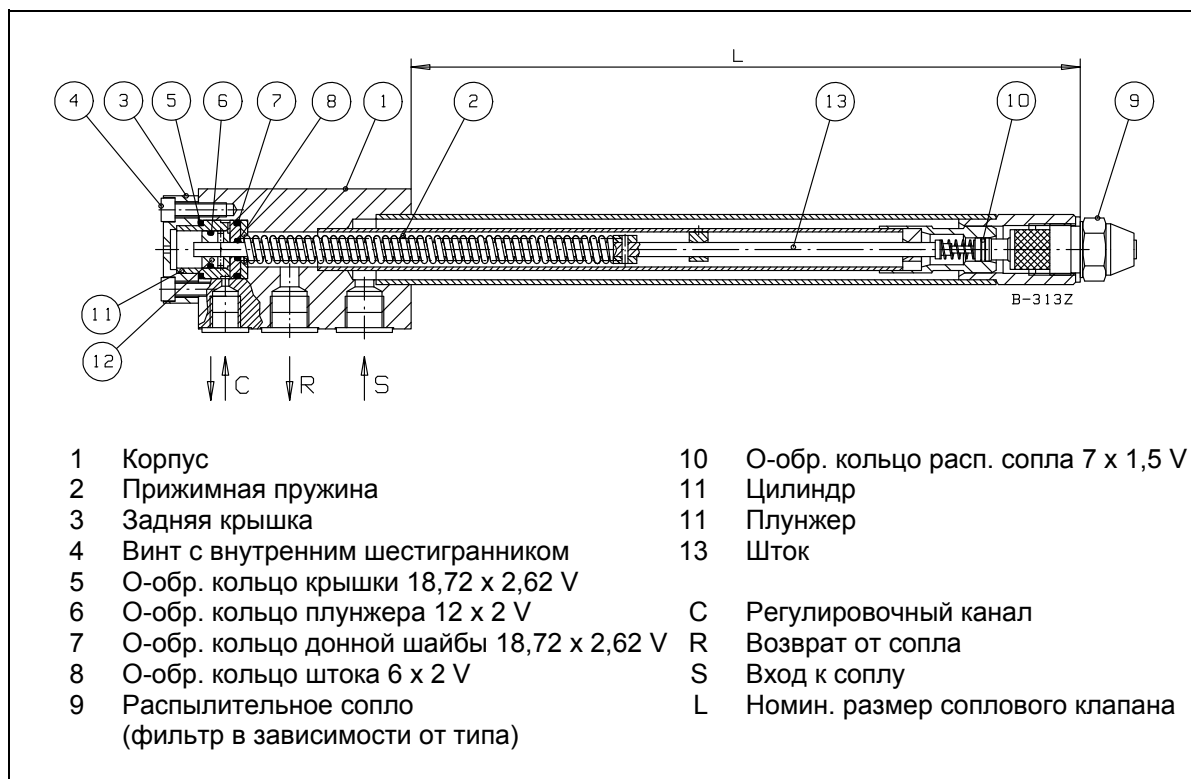
Регулирование

Дифференциальное реле давления воздуха регулируют на номинальную мощность горелки на данный момент. Откройте крышку реле. Запустите горелку. Медленно поверните диск реле в сторону максимального значения до тех пор, пока горелка не останавливается. Поверните диск реле с точки остановки горелки в обратную сторону (в сторону миним. значения) на 4 мбар. В любом случае, максимальное значение не должно превышать 35 мбар. После настройки установите крышку обратно, и для квитирования блокировки нажмите кнопку на реле.

8. Сопловой клапан RPL-1

Принцип работы

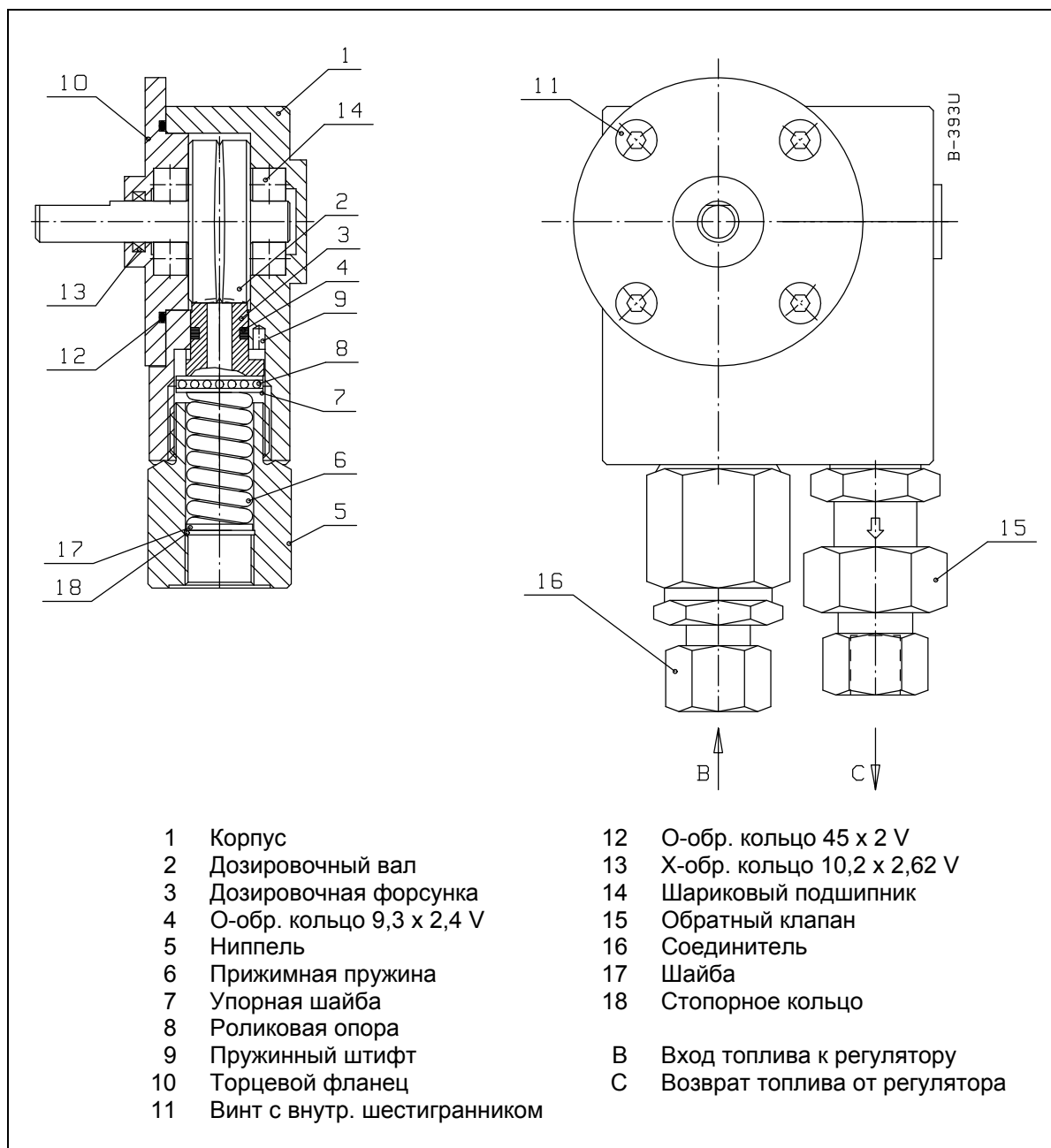
Сопловой клапан открывается воздействием магнитных клапанов и давления топлива. Усилие давления топлива к плунжеру соплового клапана должно быть выше, чем усилие пружины. Сопловой клапан закрывается усилием пружины, когда воздействие давления топлива на плунжере прекращается. Игольчатый клапан сопла закрывается. Игла сопла полностью открыта, когда давление топлива в системе составляет ок. 1800 кПа (ок. 18 бар).



Прочистка сопла

При необходимости, сопло может быть промыто подходящим моющим средством. Если характеристики сопла ухудшены и прочистка не помогает, необходимо заменить сопло. Новое сопло должно по своему типу соответствовать оригинальному.

9. Регулятор подачи топлива

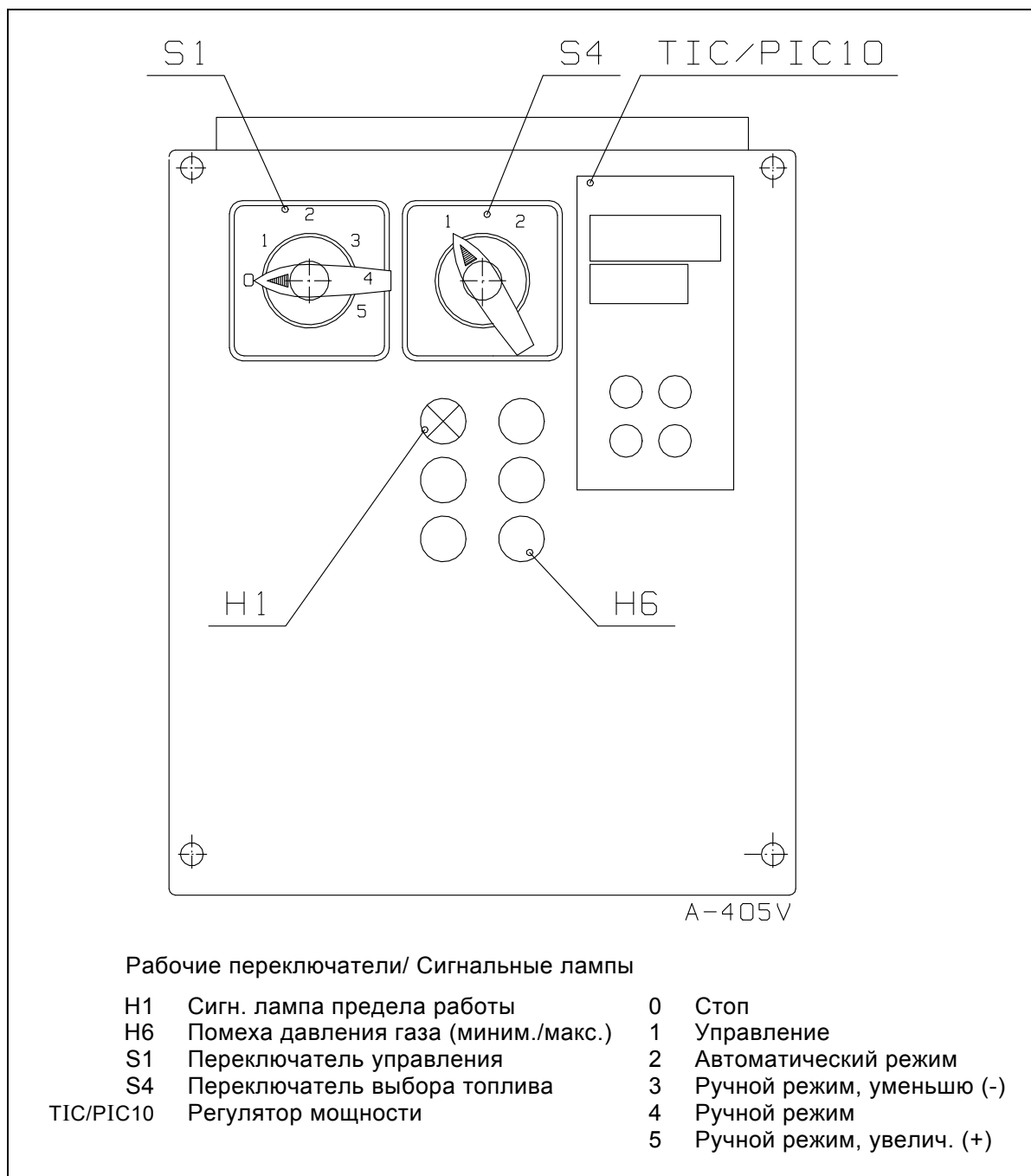


Когда указатель показывает точку 0° на шкале, дозировочный вал находится в открытом положении. При этом обратное течение самое большое, а обратное давление минимальное.

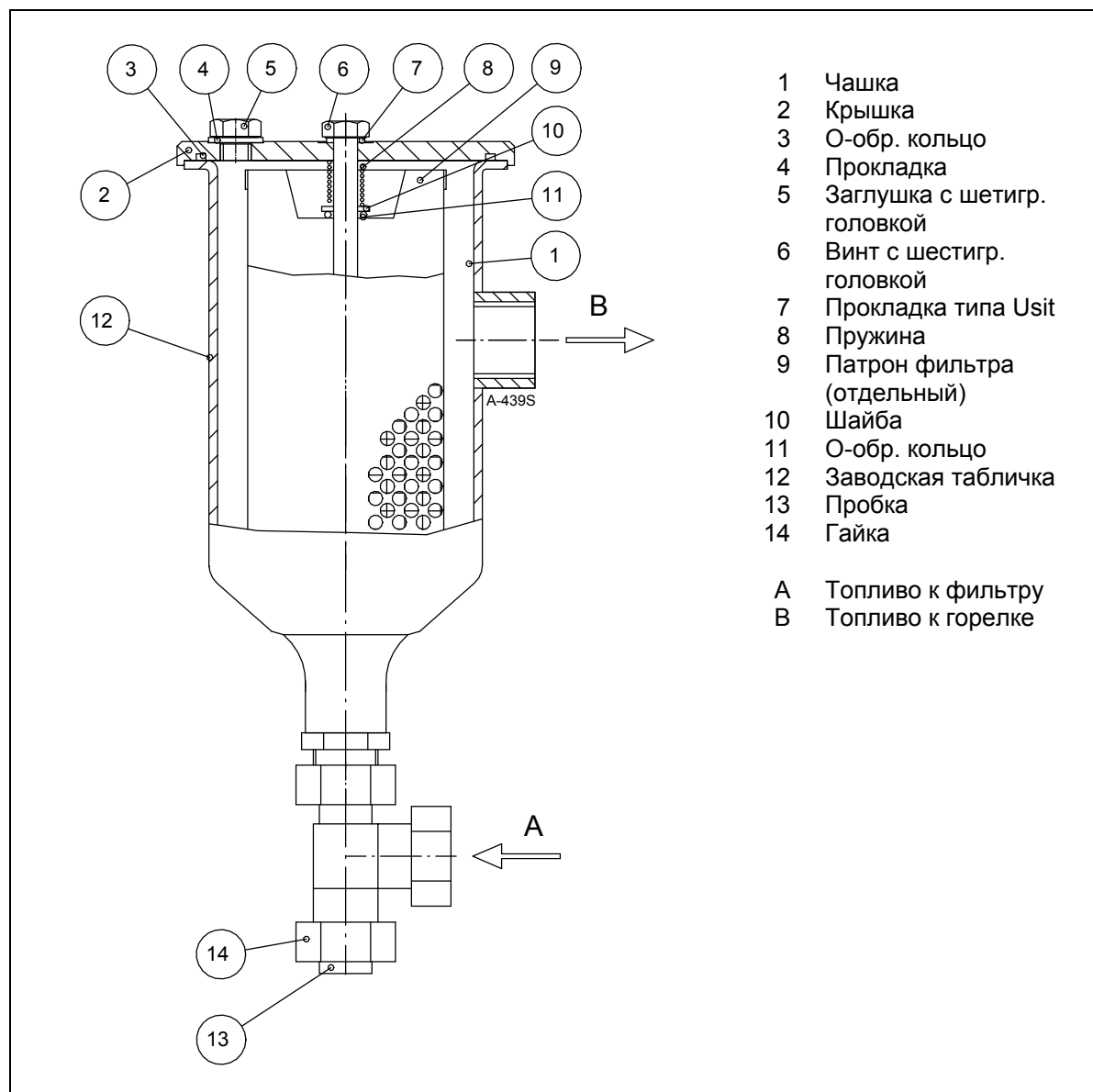
Когда указатель показывает точку ок. 160° на шкале, дозировочный вал находится в закрытом положении. При этом обратное течение минимальное, а обратное давление максимальное.

Вним! Обратное давление показывается манометром на регуляторе. Размер паза дозировочного вала отмечен на торце вала.

10. Панель переключателей



11. Фильтр жидкого топлива



Инструкции для очистки

Вним! До начала очистки, проверьте, что топливо не подается к фильтру.

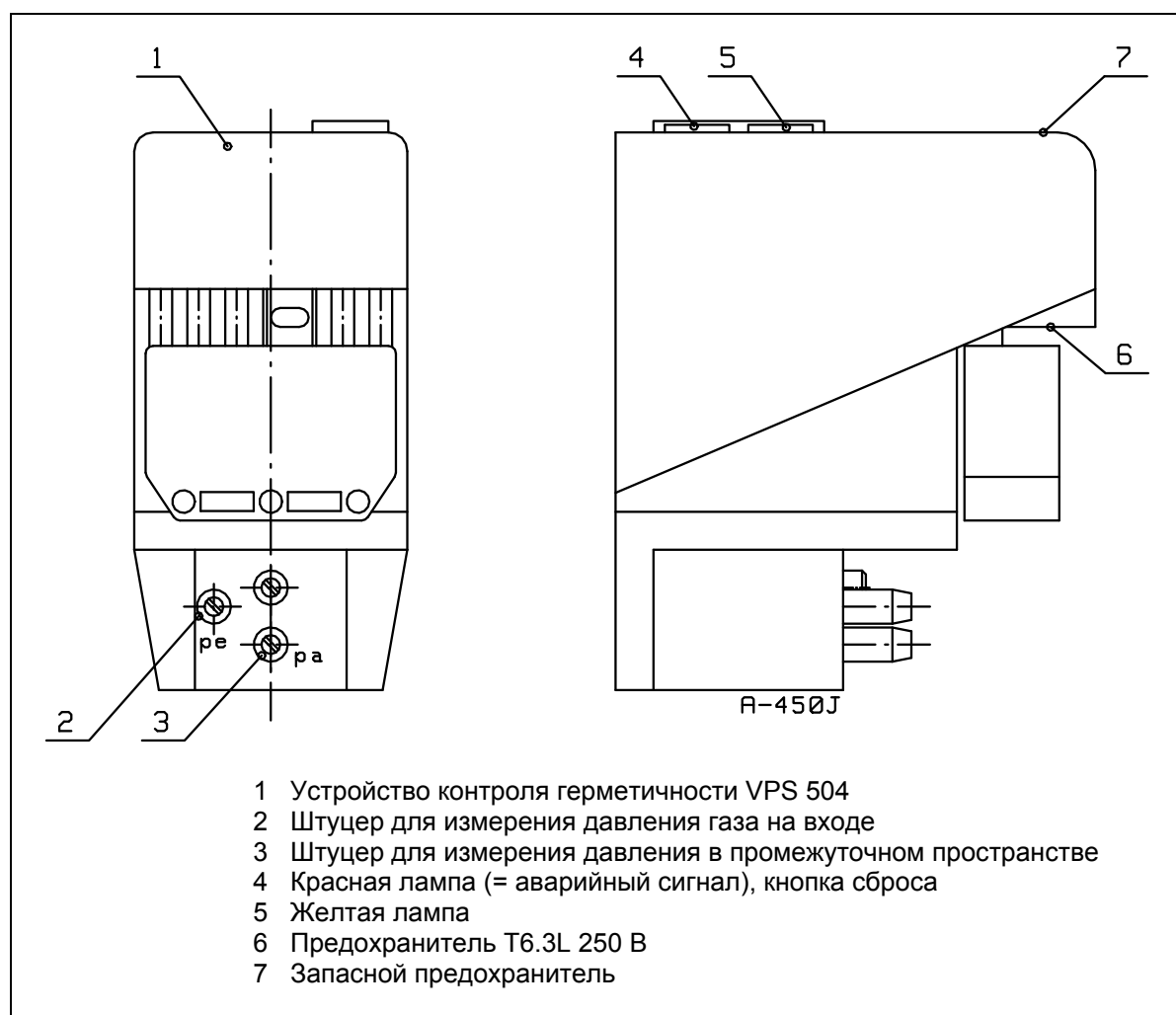
- Снимите пробку открывая гайку.
- Ослабьте винт с шестигранной головкой, откройте крышку фильтра и снимите патрон. Фильтрующий патрон может быть очищен подходящим растворителем и мягкой щеткой, не повреждающей ячеек.
- Если внутри фильтра имеется грязь, удалите его напр. пылесосом. В этой связи проверьте также состояние о-образных уплотнительных колец и шайбы.
- Зафиксируйте пробку с помощью гайки.
- Установите патрон в фильтр и крышку на свое место.
- Затяните винт с шестигранной головкой крышки на усилие 25 - 30 Нм.

12. Устройство контроля герметичности VPS 504

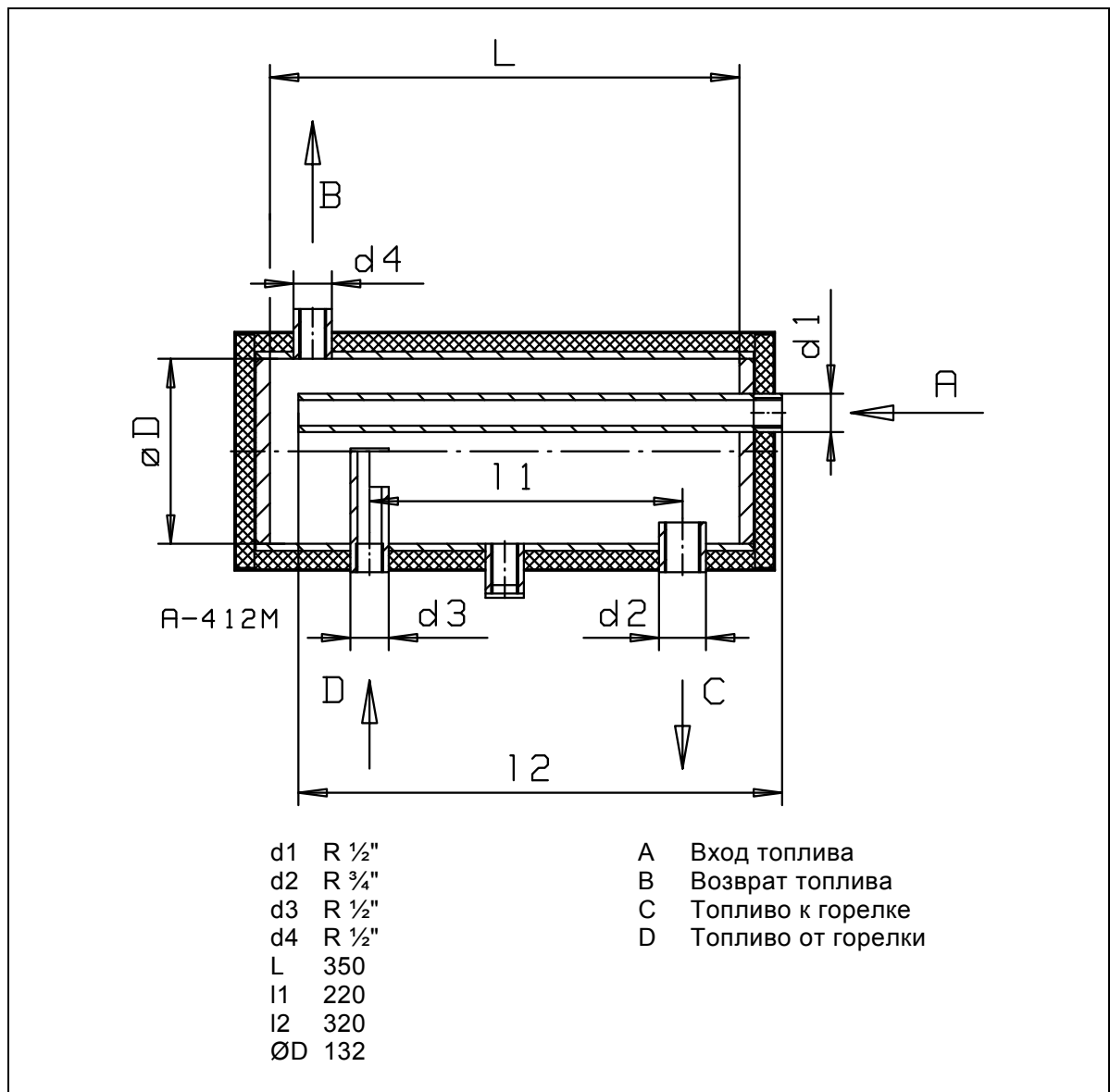
Устройство контроля герметичности проверяет отсутствие утечек газовых клапанов автоматически каждый раз после останова горелки, когда программное реле возвратилось до положения «пуска» (символ ◀) и напряжение управления опять подается до зажима L1 тестера.

Для контроля герметичности устройство перекачивает газ из сети в пространство между клапанами. Продолжительность контроля 10 - 26 сек., в зависимости от объема проверяемого пространства (≤ 4 л) давления на входе (не выше 500 мбар). Во время контроля насос прибора поднимает давление газа в пространстве на 20 мбар выше давления в сети. Если это удастся, желтая лампа (работы) засветится, и устройство дает горелку разрешение пускаться (время сигнала пуска прилб. 10 - 30 сек.). Если перепад давления 20 мбар не достигается (т.е. имеется утечка в клапанах), прибор блокируется через ок. 30 сек. с начала контроля. Красная лампа (аварийный сигнал) прибора загорается и горелка не получает разрешения для пуска. Об этой помехе можно также получить сигнал (230 В пер.тока 1 А) для включения аварийной сигнализации.

Помеха сбрасывается нажатием на подсвеченную кнопку (красная лампа) устройства или выключением напряжения управления на короткий момент, при чем прибор повторяет цикл контроля герметичности.



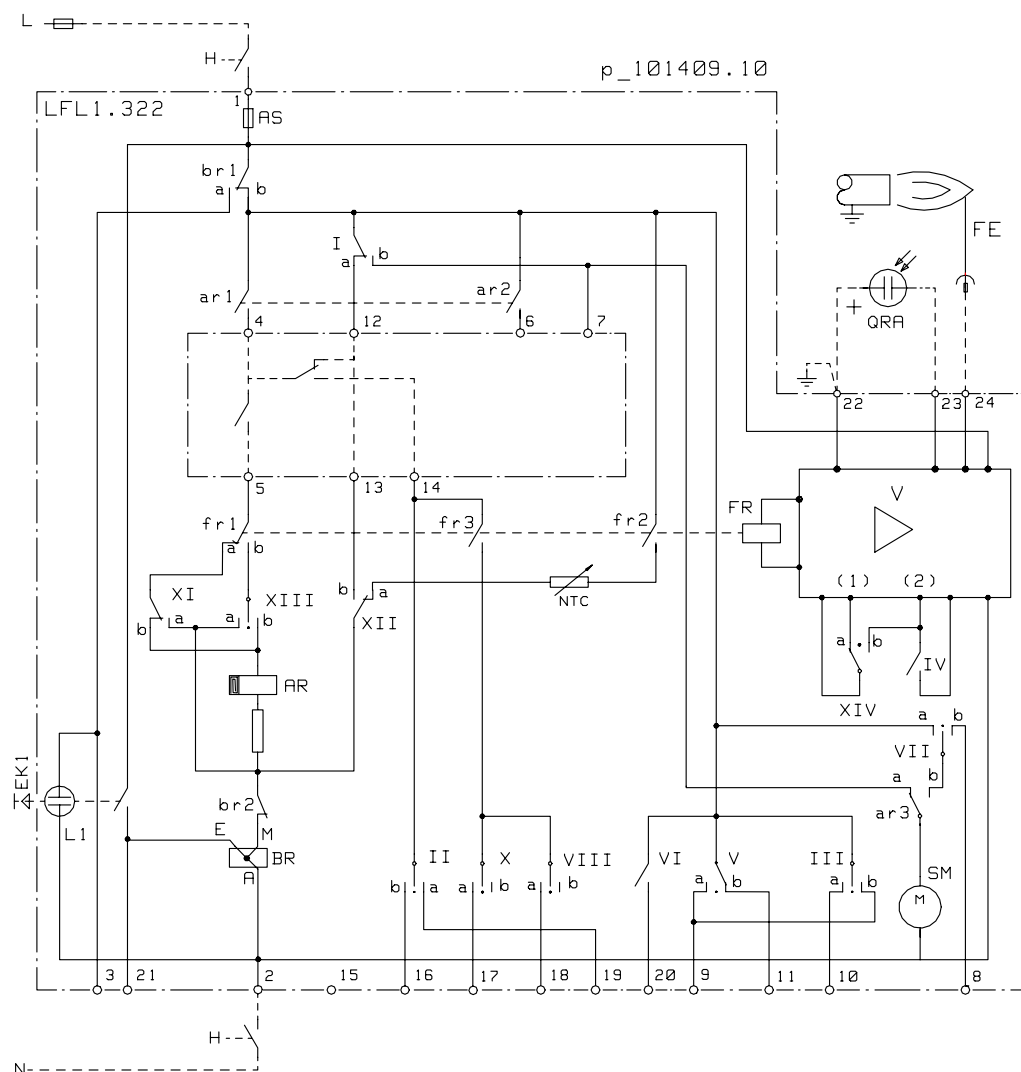
13. Деаэратор



При монтаже деаэратора, предназначенного для удаления газа и воздуха из топлива, необходимо учитывать правильное направление течения топлива.

14. Программное реле LFL1.322

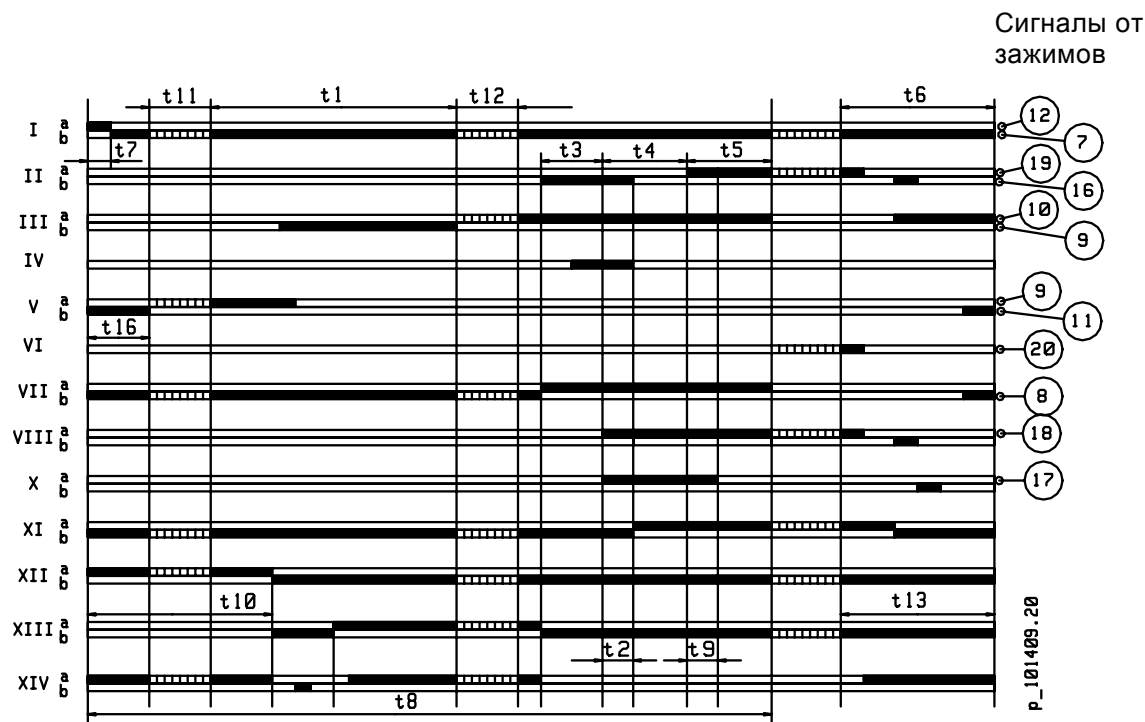
14.1. Внутренняя схема



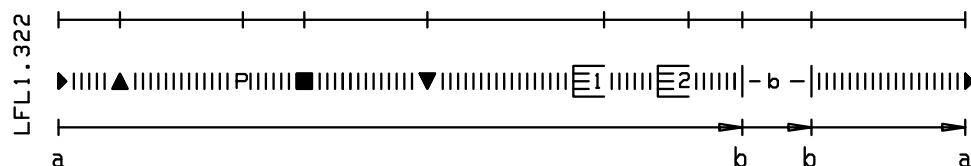
Обозначения схемы

AR	Главное реле (реле нагрузки) с контактами
AS	«ar»
BR	Предохранитель программного реле
EK	Реле аварийной блокировки с контактами «br»
FR	Кнопка квитирования блокировки
H	Реле пламени с контактами «fr»
L	Главный выключатель
NTC	Сигнальная лампа блокировки
QRA...	Резистор NTC
FE	Детектор пламени (ультрафиолетовый датчик)
SM	Детектор пламени (электрод пламени)
V	Двигатель программного переключателя Усилитель сигнала пламени

14.2. Цикл управления программного переключателя



Символы указателя отключения



- a - b программа пуска
- b цикл работы
- b - a программа последующей продувки (возврат прогр. реле)

Выдержки программного переключателя (сек.)

t1	Время предварительной продувки	36
t2	Первое защитное время	2
t3	Время предварительного зажигания	4
t4	Время с начала t2 до освобождения напряжения от зажима 19	10
t5	Время с конца t4 до освобождения напряжения от зажима 20	10
t6	Время последующей продувки	12
t7	Время с пуска до освобождения напряжения от зажима 7	2
t9	Второе защитное время	2
t10	Время с пуска до проверки давления воздуха	8
t11	Время перехода воздушных заслонок до положения «открыто»	по требов.
t12	Время перехода воздушных заслонок до положения «миним.»	по требов.
t13	Время допустимого последующего сгорания	12
t8	Продолжительность пуска без времен t11 и t12	60

Выдержки программного переключателя горелки действительны при частоте 50 Гц. Если частота 60 Гц, времена сокращаются припл. на 20 %.

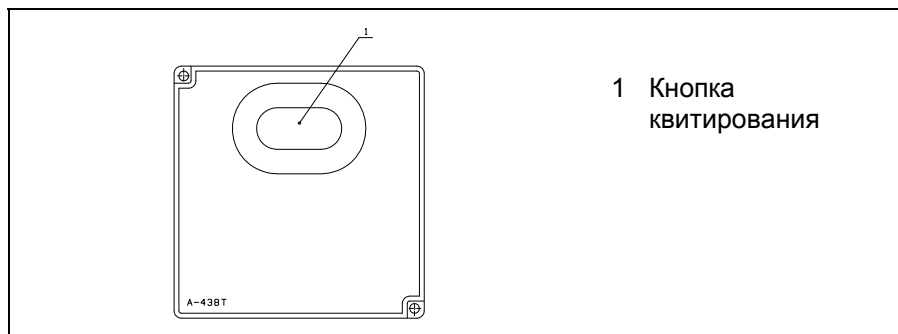
14.3. Индикация помех и программы управления

При помехах и неисправностях программный переключатель и указатель отключения останавливаются. Знак, совпадающий с указателем, указывает тип помехи.

- ◀ **Нет пуска**, потому что сигнал ЗАКРЫТО не поступил до зажима 8 от сервомотора воздушных заслонок или потому что контакт между зажимами 12 и 4 или 4 и 5 не замкнут.
Отключение вызывается во время выполнения или после окончания программы из-за постороннего света (напр. пламя не погасло, топливные клапаны протекают, контур детектора пламени дефектный или т.п.).
- ▲ **Прекращение программы пуска**, потому что сигнал ОТКРЫТО не поступил до зажима 8 от сервомотора воздушных заслонок. Зажимы 6, 7 и 15 остаются под напряжением, пока дефект не исправлен!
- Р **Отключение**, потому что не получена индикация давления воздуха в начале проверки давления воздуха. **После этого каждая помеха давления воздуха вызывает блокировку программы управления!**
- **Отключение** по причине помехи в контуре контроля наличия пламени.
- ▼ **Прекращение программы пуска**, потому что сигнал о достижении положения запального пламени не поступил до зажима 8 от сервомотора воздушных заслонок. Зажимы 6, 7 и 15 остаются под напряжением, пока дефект не исправлен!
- 1 **Отключение** по причине не получения сигнала запального пламени в течение первого защитного времени.
Любой сбой сигнала пламени после окончания защитного времени вызывает блокировку программного прибора.
- 2 **Отключение** по причине не получения сигнала главного пламени в течение второго защитного времени (прекращенная работа запальной горелки/ газа).
- | **Отключение** по причине потери сигнала наличия пламени во время работы горелки.

Управление горелки может быть возвращено непосредственно после блокировки программного реле. После возврата (а также после устранения дефекта, вызвавшего подконтрольную остановку, и после каждого обрыва электропитания) программный переключатель возвращается до начального положения, при чем только зажимы 7, 9, 10 и 11 находятся под напряжением согласно программе управления. Только после этого программное реле начинает новый цикл пуска горелки.

Вним! Не нажимайте кнопку квитирования помехи более 10 сек.

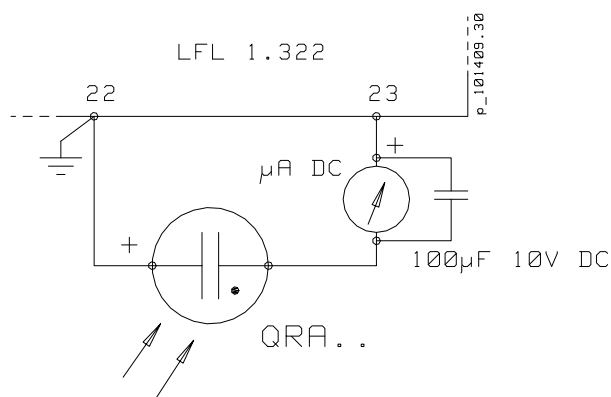


ПРЕДУПРЕЖДЕНИЕ!

- Программное реле является защитным устройством. Поэтому нельзя открыть его или внести в него какие-нибудь подстройки или изменения.
- Программное реле должно быть отсоединено от сетевого напряжения до проведения каких-нибудь работ с ним.
- Все защитные функции должны быть проверены при пуске устройства и каждый раз после замены предохранителя.
- Вода или конденсат не должен попадать на программное реле во время работы или при проведении техобслуживания.

14.4. Характеристики и подключение детектора пламени QRA2...

Напряжение питания	при работе 330 В ± 10 % при тестировании 380 В ± 10 %
Требуемый ток детектора, не менее *)	70 µА
Допуст. ток детектора, не выше *)	при работе 680 µА при тестировании 1000 µА
*) с электролитным конденсатором 100 µF параллельно с измерит. прибором	
Полюс + детектора под зажим	22
Полюс + изм. прибора под зажим	23
Допустимая длина провода датчика	
- отдельный кабель без экранирования	100 м
- отдельный экранированный кабель экранирование под зажим	200 м 22



14.5. Технические данные программного реле

Номинальное напряжение	230 В пер.тока -15/+10 %
Частота сети питания	50 - 60 Гц +-6 %
Потребляемая мощность	3 ВА
Предохранитель, встроенный	T6,3H250 В, IEC 127
Внешний сетевой предохранитель	макс. 16 А инертный
Электромагнитная совместимость	89/336
Допуст. входной ток на зажиме 1	5 А /VDE 0660 AC3
Допуст. нагрузка на зажимах управл.	4 А /VDE 0660 AC3
Ток переключения	
- между зажимами 4 и 5	1 А 250 В пер.тока
- между зажимами 4 и 12	1 А 250 В пер. тока
- между зажимами 4 и 14	нагрузка от зажимов 16...19 мин. 1 А 250 В пер.т.
Степень защиты	IP40
Допустимая температура окружающей среды	
- при работе	-20...+60 °C

15. Техобслуживание



ОСТОРОЖНО! Перед обслуживанием горелки выключите напряжение и закройте ручные топливные клапаны. При проверке горелки достаточно выключить ток.

Техобслуживание горелки

Для обеспечения надежной работы, проверьте положение электроды зажигания.

Проверьте положение, состояние и чистоту детектора пламени.

При необходимости, прочистите фильтры (не реже, чем раз в год).

Проверьте герметичность газопровода.

Замените сопло жидкого топлива, если оно изношено или повреждено.

Удалите пыль и влагу и держите горелку в чистом состоянии.

Проверяйте качество сжигания при помощи анализа дымовых газов периодически (каждый раз после заполнения топливного бака, но не реже, чем раз в год).

Рекомендуется выполнение профилактического сервиса горелки раз в год.

Надзор за отопительной установкой

Котельное помещение должно быть чистой и его дверь закрыта.

Убедитесь в том, что в отопительной системе всегда достаточно воды (давления).

Регулярно проверяйте, что задвижка регулировки тяги (если имеется) в котле правильно настроена.

Защитите горелку от брызг воды.

Убедитесь в том, что приток свежего воздуха в котельное помещение не заблокирован.

Убедитесь в том, что предохранительные устройства газопровода и горелки, а также отсутствие утечек газопровода проверяются по указаниям наблюдательных органов.

Следите за тем, что котел с оборудованием всегда в рабочем состоянии.

16. Неисправности и их устранение

В случае помехи или неисправности необходимо во-первых проверить следующие основные предпосылки работы:

1. Наличие напряжения питания и управления в горелке.
2. Рабочее состояние устройства контроля герметичности (желтая лампочка горит).
3. Правильность заданных параметров регулировочных и управляющих устройств.
4. Состояние нормальной работы предохранительных и защитных устройств.
5. Подачу топлива к горелке, открытие топливных клапанов, количество топлива в баке, достаточное давление газа.
6. Готовность реле максимального давления газа к работе (сигнальная лампочка помехи не должна гореть).
7. В системе отопления достаточно воды.

Если помеха не вызвана по выше указанным причинам, необходимо проверить функции разных узлов горелки. Если программное реле заблокировано (сигнальный свет горит), необходимо квитировать блокировку нажатием кнопки. Горелка запускается после возвращения диска программного реле до исходного положения, и когда другие предпосылки работы существуют (см. раздел «Автоматика горелки: Описание работы»). Следите за работой горелки. Знак, у которого диск программного реле блокируется, указывает возможную причину помехи (см. «Индикация помех и программы управления»). Пользуйтесь измерительными приборами при поиске неисправностей.

НЕИСПРАВНОСТЬ	ВОЗМОЖНАЯ ПРИЧИНА	УСТРАНЕНИЕ
1. Помеха при пуске		
Контур работы замкнут, сигнальная лампа предела работы горит, горелка или пусковой цикл программного реле не запускаются. Указатель программного реле останавливается у символа ◀.	Требуемый сигнал пуска не переходит с зажима 12 прогр. реле до зажима 4: - обрыв цепи управления - дефектное дифф. реле давления воздуха - дефектное прогр. реле	Выясните причину Замените Замените
Двигатель вентилятора запускается, программа останавливается во время цикла предварительной продувки (▲).	Требуемый сигнал пуска не поступает от сервомотора (концевой выключатель II) до зажима 8 прогр. реле (прогр. переключатель): - обрыв цепи управления - дефектный сервомотор - дефектное прогр. реле - возд. заслонки заедались	Выясните причину Замените Замените Проверьте и исправьте
Двигатель вентилятора запускается, программа останавливается во время цикла предварительной продувки (▼).	Сервомотор не достигнет положения полной мощности воздушных заслонок (I): - дефектный сервомотор - дефектный концевой выключатель сервомотора - неправильная настройка кулачкового диска - возд. заслонки заедались	Замените Замените Проверьте и исправьте Проверьте и исправьте
	Сервомотор не достигнет положения розжига воздушных заслонок: - дефектный сервомотор - дефектный концевой выключатель сервомотора - неправильная настройка кулачкового диска - возд. заслонки заедались	Замените Замените Проверьте и исправьте Проверьте и исправьте

НЕИСПРАВНОСТЬ	ВОЗМОЖНАЯ ПРИЧИНА	УСТРАНЕНИЕ
2. Двигатель		
<p>Двигатель вентилятора не запускается. Будет отключение (символ P).</p> <p>Двигатель топливного насоса не запускается. Будет отключение (символ 1).</p>	Обрыв главной цепи	Выясните причину обрыва
	Автомат двигателя сработал	Проверьте настройку, квитируйте
	Дефектный контактор двигателя	Замените
	Дефектный двигатель	Замените
	Обрыв в цепи управления	Выясните причину обрыва (см. схему цепей) Проверьте работу программного реле. Замените реле
3. Нет давления воздуха		
<p>Двигатель вентилятора запускается, но во время продувки или после него будет отключение (символ P).</p>	Неправильная настройка дифф. реле давления воздуха	Проверьте настройку, поправьте, если требуется
	Импульсные шланги или трубка дифф. реле воздуха загрязнены	Очистите шланги / трубку
	Дефектное дифф. реле воздуха	Замените
	Грязный вентилятор	Очистите
	Неправильное направление вращения двигателя	Исправьте порядок фаз
4. Помеха пуска		
<p>Двигатель вентилятора запускается, напряжение управления от программного реле к трансформатору зажигания включено, нет пуска, через короткое время будет отключение (символ 1).</p>	Грязные или изношенные электроды зажигания, поврежденная изоляция	Очистите или замените
	Слишком большой зазор между электродами	Подрегулируйте согласно инструкциям
	Поврежденный кабель электродов	Замените
	Дефектный трансформатор зажигания	Замените
<p>Двигатель вентилятора запускается, напряжение управления от прог. реле к трансформатору зажигания не включено, нет пуска, через короткое время будет отключение (символ 1).</p>	Дефектное программное реле	Замените
	Штекер кабеля питания трансформатора зажигания отсоединился или повреждался	Соедините или замените
5. Нет запального пламени (только при газе)		
<p>Двигатель вентилятора запускается, зажигание нормально. Через короткое время будет отключение (символ 1).</p>	Газовый клапан 1 или клапан запального газа совсем не открывается или слишком медленно открывается: - дефектный исполнительный механизм - поврежденный провод - обрыв управляющей цепи	Подрегулируйте (клапан запального газа) или замените дефектную часть
		Выясните причину обрыва

НЕИСПРАВНОСТЬ	ВОЗМОЖНАЯ ПРИЧИНА	УСТРАНЕНИЕ
6. Главный факел не образуется		
6.1 При газе: Двигатель вентилятора запускается, запальное пламя горит. Через короткое время будет отключение (символ 2).	Газовый клапан 2 совсем не открывается или слишком медленно открывается: - дефектный исполнительный механизм - поврежденный провод - обрыв управляющей цепи	Замените дефектную часть
6.2 При жидком топливе: Двигатель вентилятора запускается, запальное пламя горит, топливо не распыливается через сопло, или сопловой клапан не работает. Через короткое время будет отключение (символ 1). Давление топлива недостаточно	Магнитный клапан не работает или сопловой клапан не открывается: - дефектный магн. клапан или катушка - провод поврежден - дефектное программное реле - игла сопла не открывается - поврежденное о-образное кольцо сопла Направление вращения двигателя насоса неправильно.	Выясните причину обрыва Исправьте или замените дефектную часть
Главный топливный клапан не открывается	См. раздел «Топливный насос» Слишком высокое давление возвратного топлива	Поправьте порядок фаз Выясните причину, исправьте
	Дефектное реле максимального давления	Замените
7. Топливный насос		
Топливо не подается или давление распыления низко	Грязный фильтр Протечка в вакуумном трубопроводе перекачного насоса	Прочистите Исправьте
Громкий механический шум	Производительность насоса падает: - дефектный или изношенный насос Насос всасывает воздуха Давление на входе низко	Замените Затяните соединения Прочистите фильтр Проверьте и подрегулируйте давление
8. После образования факела будет обрыв		
8.1 При газе: Пламя зажигается, но будет отключение (давление газа < миним.) и повторный пуск.	Давление газа низко: - регулятор давления не работает - реле миним. давления газа сработало	Исправьте или замените регулятор Проверьте работу и настройку
6.3 При жидком топливе: Пламя зажигается. При переходе на полную мощность пламя гаснет и будет блокировка.	Грязный фильтр Неправильная настройка горелки. Грязные фильтры Забитое сопло	Прочистите или замените фильтр Исправьте Прочистите Замените

НЕИСПРАВНОСТЬ	ВОЗМОЖНАЯ ПРИЧИНА	УСТРАНЕНИЕ
9. Топливо стекает в топку (только при жидком топливе)		
Дизельное топливо стекает в топку преждевременно	Сопловой клапан и главный топливный клапан, или сопловой клапан и обратный клапан не закрываются	Прочистите, исправьте или замените
10. Сбой по причине детектора пламени (= отключение)		
Отключение во время предварительной продувки или нормальной работы	Неправильное положение детектора пламени	Исправьте
	Грязный детектор пламени	Очистите
	Слабый свет пламени	Проверьте регулировки горелки
	Дефектный или устаревший детектор пламени	Замените детектор
	Дефектное программное реле	Замените программное реле
	Ложный сигнал пламени из-за постороннего света	Не допустите постороннего света
	Ложный сигнал пламени из-за постороннего света	Не допустите постороннего света
10.1 При газе и топливе: Отключение в стадии останова (символ ◀)	Дефектный или устаревший детектор пламени	Замените детектор
	Дефектное программное реле	Замените программное реле
	Ложный сигнал пламени из-за постороннего света	Не допустите постороннего света
10.2 При газе: Отключение в стадии останова (символ ◀)	Пламя не гаснет: - протекающие газовые клапаны	Замените
10.3 При жидком топливе: Отключение в стадии останова (символ ◀)	Топливо или нагар горит в головке горелки	См. раздел «Горелочная головка»
	Сопловой клапан и главный топливный клапан, или сопловой клапан и обратный клапан не закрываются	Прочистите, исправьте или замените

НЕИСПРАВНОСТЬ	ВОЗМОЖНАЯ ПРИЧИНА	УСТРАНЕНИЕ
11. Горелочная головка		
11.1 При газе и топливе: Диффузор прогорел	Регулировка воздуха для горения неправильна	При необходимости замените диффузор Подрегулируйте
	Недостаточный приток воздуха в котельное помещение	Добавьте приток воздуха
11.2 При газе: Диффузор прогорел	Слишком низкая частичная мощность	Подрегулируйте Добавьте приток газа
	Низкая скорость подачи воздуха для горения: - неправильное положение регулировочного кольца горелки	Подрегулируйте
11.3 При жидком топливе: Топливо и нагар внутри головки	Расстояние сопла от диффузора неправильно	Исправьте расстояние
	Неправильный размер или тип сопла	Замените на подходящее
	Изошенное сопло	Замените
	Слишком большая мощность зажигания	Подрегулируйте
	Слишком низкая частичная мощность	Добавьте мощность
11. Помеха по причине устройства контроля герметичности		
Горелка не запускается. Красная сигнальная лампочка горит	См. раздел «Уст-во контроля герметичности»	Исправьте и подрегулируйте
	Дефектное уст-во контроля герметичности	Замените
	Протекающий газовый клапан	Замените
11. Реле максимального давления газа		
Горелка останавливается. Сигнальная лампа (Н6) горит на панели переключателей.	Давление входящего на сопло газа высоко	Выясните причину и устраните
	Дефектное реле давления	Замените
11. Реле минимального давления газа		
Горелка останавливается. Сигнальная лампа (Н6) горит на панели переключателей.	Давление входящего на горелку газа низко	Выясните причину и устраните
	Дефектное реле давления	Замените

17. Сводный лист

Тип

Тип горелки

Заводск. № горелки

--	--	--	--	--	--	--	--	--	--	--	--

Дата монтажа

Монтажник

Прочее
