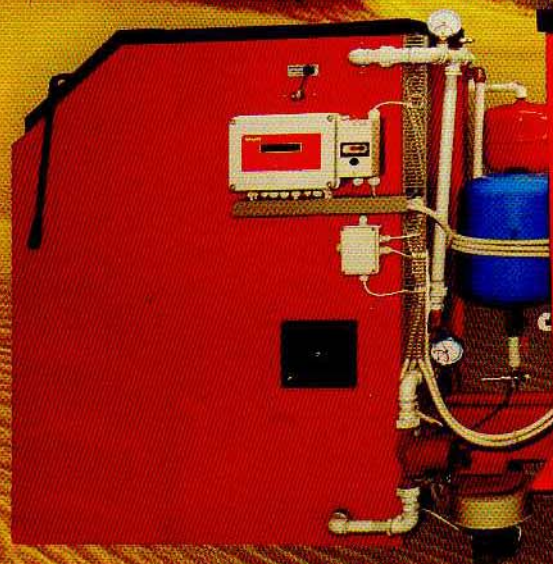


# DOMESTIC BOILERS

## DOMESTIC BOILERS

## БЫТОВЫЕ КОТЛЫ ЦЕНТРАЛЬНОГО ОТОПЛЕНИЯ



### TURINYS CONTENTS СОДЕРЖАНИЕ

2

**KATILAI - VIRYKLĖS**  
*KITCHEN STOVES*  
КОТЛЫ - ПЛИТЫ

6

**BUITINIAI KATILAI**  
*DOMESTIC BOILERS*  
БЫТОВЫЕ КОТЛЫ

12

**GRANULĖMIS KŪRENAMI KATILAI**  
*PELLET FIRING EQUIPMENT*  
КОТЛЫ ДЛЯ ТОПКИ ГРАНУЛАМИ

15

**ORO ŠILDYMO KATILAI**  
*AIR HEATING EQUIPMENT*  
УСТАНОВКИ ПОДОГРЕВА ВОЗДУХА

16

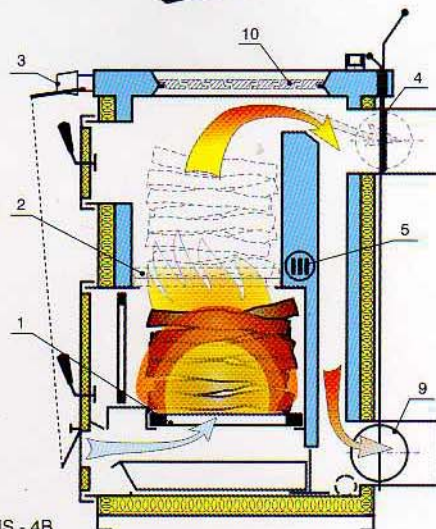
**PIRTIES KROSNYS**  
*SAUNA BOILERS*  
КОТЛЫ БАННЫЕ

# KITCHEN STOVES КОТЛЫ - ПЛИТЫ ЦЕНТРАЛЬНОГО ОТОПЛЕНИЯ **KALVIS-4; -4B; -4AB**

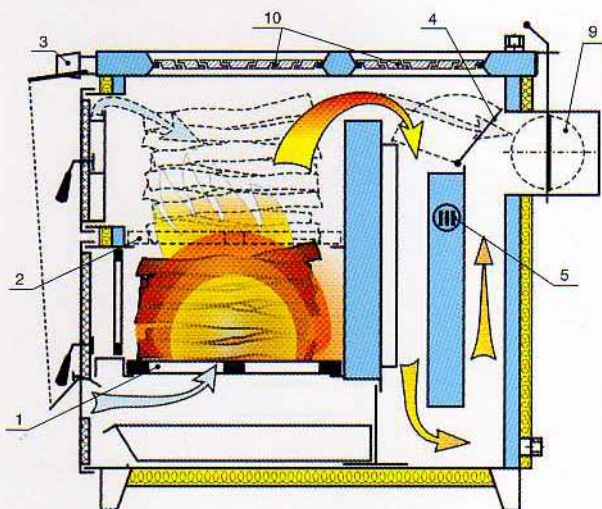
- aukštas naudingo veikimo koeficientas;
- didelė įkrova;
- galima sumontuoti traukos reguliatorių;
- šiuolaikinio dizaino, plati spalvų gama;
- katilai - viryklės tinka maisto paruošimui;
- dvi pakuros ardelių padėtys - "žieminė" ir "vasarinė";
- kairinis ir dešininis katilų variantai;
- galima sumontuoti elektrinio kaitinimo bloką;
- katilė įmontuota orkaitė (K-4AB).

- high efficiency;
- big loading capacity;
- possibility to mount draught adjuster;
- modern design, wide range of colors;
- kitchen stoves used for cooking;
- two positions for fire grate - "summer" and "winter";
- left and right side composition of boilers;
- possibility to install electric heating;
- oven is installed in the boiler (K-4AB).

- высокий коэффициент полезного действия;
- большая топка;
- возможность вмонтировать регулятор тяги;
- современный дизайн, широкая цветовая гамма;
- котлы - плиты удобны для приготовления пищи;
- два положения колосников - "летнее" и "зимнее";
- левый и правый варианты котла;
- возможность вмонтировать блок электронагревательных элементов;
- в котле смонтирована духовка (K-4AB).



KALVIS - 4B



KALVIS - 4

1. Apatinė ardelių padėtis (žieminė)
2. Viršutinė ardelių padėtis (vasarinė)
3. Traukos reguliatorius\*
4. Įkūrimo sklendė
5. Vieta el. kaitinimo blokui
6. Špyžlentė su lankainiais
7. Samotinės plytos
8. Orkaitė
9. Dūmtakis
10. Ketaus lankainiai

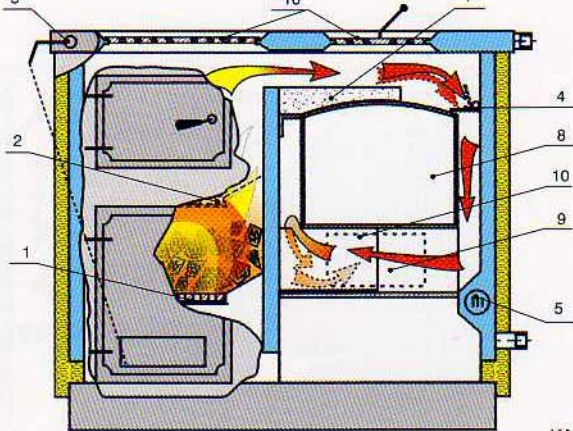
\* parduodamas atskirai

1. Winter fire grate position
2. Summer fire grate position
3. Draught adjuster\*
4. Combustion start damper
5. Electric heating device socket
6. Cast iron plate with rings
7. Chamotte bricks
8. Oven
9. Smoke outlet
10. Cast iron rings

\* not included

1. Нижнее положение колосников (зимнее)
2. Верхнее положение колосников (летнее)
3. Регулятор тяги\*
4. Шибер розжига
5. Место для блока электронагревательных элементов
6. Доска с конфорками
7. Шамотные кирпичи
8. Духовка
9. Дымоход
10. Чугунные конфорки

\* продается отдельно



KALVIS - 4AB



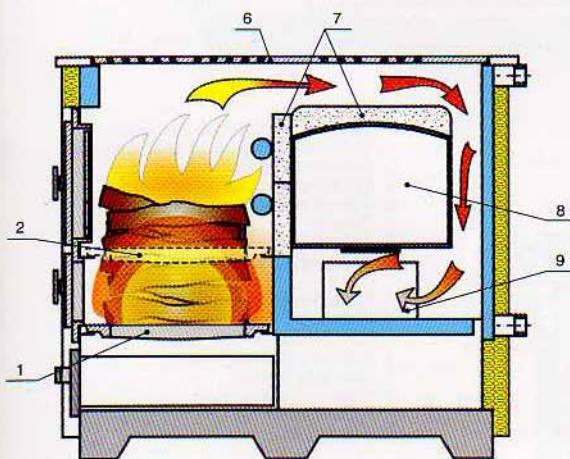
## CENTRINIO ŠILDYMO KATILAI - VIRYKLĖS KITCHEN STOVES КОТЛЫ - ПЛИТЫ ЦЕНТРАЛЬНОГО ОТОПЛЕНИЯ

### **KALVIS - 4AS; -4ASB; -4ASB-1; -4SB; -4C; -4CM**



- didelė įkrova;
- patogus aptarnavimas;
- tinka maisto paruošimui;
- šiuolaikinio dizaino, plati spalvų gama;
- gali būti jungiami į šildymo sienelę;
- kairinis ir dešininis katilų variantai;
- dvi pakuros ardelių padėtys - "žieminė" ir "vasarinė";
- orkaitės ir pakuros durelės su stiklokeramikos stiklu (K-4ASB-1);
- katilė įmontuota orkaitė (K-4AS, K-4ASB);
- katilė įmontuota orkaitė su termometru (K-4ASB-1).

- big loading capacity;
- comfortable servicing;
- kitchen stoves used for cooking;
- modern design, wide range of colors;
- left and right side composition of boilers;
- two positions for fire grate - "summer" and "winter";
- loading door and door of the oven with ceramic glass (K-4ASB-1);
- oven is installed in the boiler (K-4AS, K-4ASB);
- an oven with thermometer is installed in the boiler (K-4ASB-1).

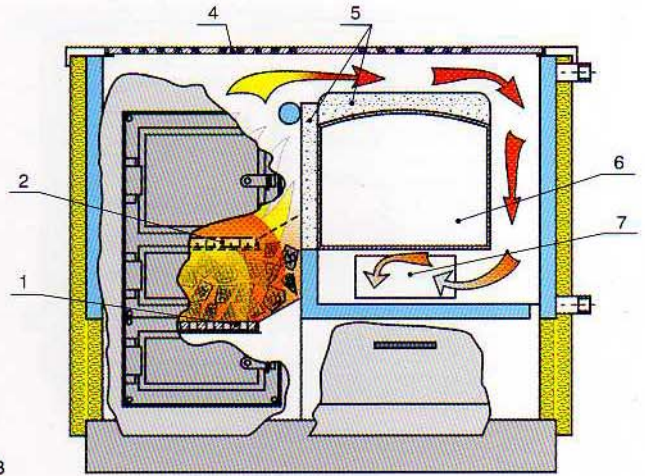


KALVIS - 4AS

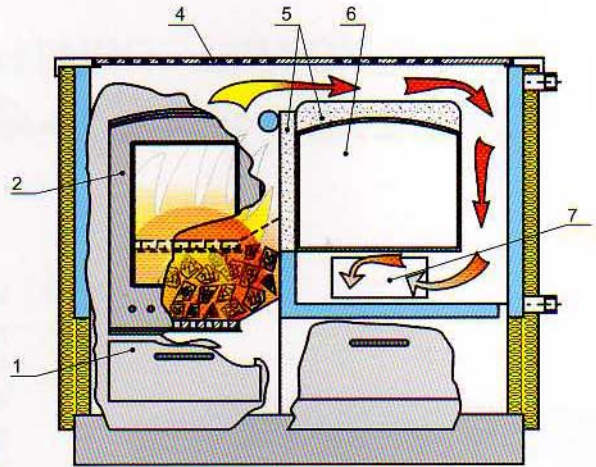
- большая топка;
- удобное обслуживание;
- удобны для приготовления пищи;
- современный дизайн, широкая цветовая гамма;
- возможность подключения через обогреваемую стенку;
- левый и правый варианты котлов;
- два положения колосников - "летнее" и "зимнее";
- дверцы топки и духовки с встроенной стеклокерамикой (K-4ASB-1);
- в котле смонтирована духовка (K-4AS, K-4ASB);
- в котле смонтирована духовка с термометром (K-4ASB-1).



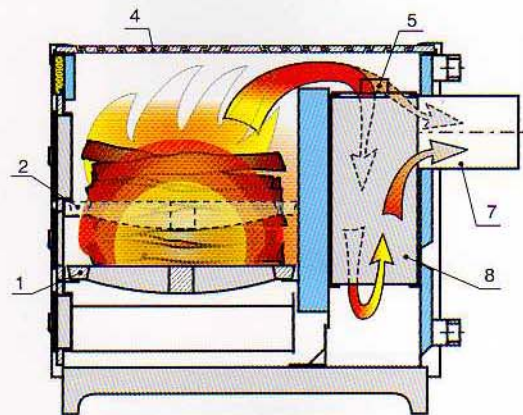
KALVIS - 4ASB



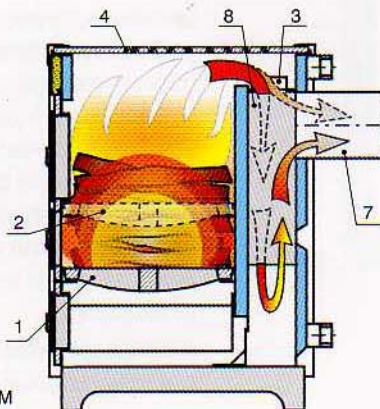
KALVIS - 4ASB-1



KALVIS - 4C



KALVIS - 4CM



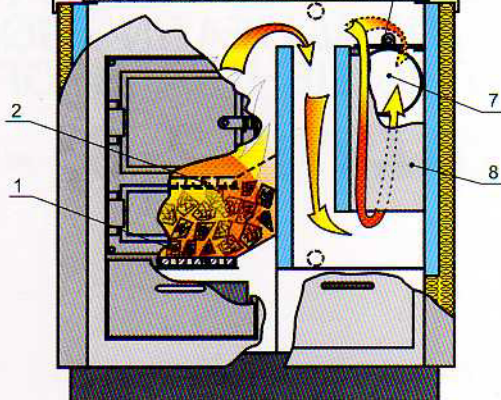
1. Apatinė ardelių padėtis (žieminė)
2. Viršutinė ardelių padėtis (vasarinė)
3. Įkūrimo sklendė
4. Spjūžlė su lankainiais
5. Šamotinės plytos
6. Orkaitė
7. Dūmtakis
8. Pakuros durelės

1. Winter fire grate position
2. Summer fire grate position
3. Combustion start damper
4. Cast iron plate with rings
5. Chamotte bricks
6. Oven
7. Smoke outlet
8. Loading door

1. Нижнее положение колосников (зимнее)
2. Верхнее положение колосников (летнее)
3. Шибер розжига
4. Доска с конфорками
5. Шамотные кирпичи
6. Духовка
7. Дымоход
8. Дверцы топки



KALVIS - 4SB



	K-4	K-4B	K-4AB	K-4AS	K-4ASB, K-4ASB1*	K-4SB, K-4SB-1, K-4SB-2, K-4SB-3	K-4C	K-4CM
<b>Nominali galia, kW</b> <i>Nominal capacity, kW</i> Номинальная мощность, кВт	12	10	14	10	10	10	8	6
<b>Naudojamas kuras</b> <i>Fuel used</i> Используемое топливо	<b>malkos, medienos atliekos, akmenų anglis, pjuvenų bei durpių briketai</b> <i>wood, waste wood, peat and saw dust briquettes, coal</i> дрова, древесные отходы, опилочные и торфяные брикеты, каменный уголь							
<b>Naudingo veikimo koeficientas, %</b> <i>Efficiency, %</i> Кoeffициент полезного действия, КПД, %	76	74	78	63	63	63	64	64
<b>Pakuro tūris, dm<sup>3</sup> (l)</b> <i>Loading volume, l</i> Объем одноразовой загрузки топлива, дм <sup>3</sup>	70	50	80	70	70	60	40	30
<b>Kuro degimo trukmė, val.</b> <i>Combustion duration, h</i> Длительность горения одноразовой загрузки, час.	2...4	2...4	2...4	2...4	2...4	2...4	2...3	2...3
<b>Apšildomas plotas (esant pastato šiluminės varžos koeficientui 2,5), m<sup>2</sup></b> <i>Area heated (if a heat thermal conductivity quotient is 2,5), m<sup>2</sup></i> Обогреваемая площадь (при коэффициенте теплопроводимости 2,5), м <sup>2</sup>	80... 160	60... 140	80... 180	40... 130	40... 130	40... 130	40... 100	40... 80
<b>Vandens tūris katilė, l</b> <i>Water volume in the boiler, l</i> Объем воды в котле, л	63	38	63	22	24	21	33	23
<b>Maksimalus malkų ilgis iki, cm</b> <i>Maximum wood length, cm</i> Максимальная длина дров, см	40	33	40	35	40	35	40	32
<b>Darbinis slėgis ne daugiau kaip, MPa (kgf/cm<sup>2</sup>)</b> <i>Maximum water pressure in the boiler, MPa (kgf/cm<sup>2</sup>)</i> Рабочее давление не более, МПа (кгс/см <sup>2</sup> )	0,15 (1,5)							
<b>Minimali kamino trauka, Pa</b> <i>Minimum chimney draught, Pa</i> Минимальная тяга дымохода, Па	15	15	15	12	12	12	12	12
<b>Katilo kamino matmenys, mm</b> <i>Smoke outlet dimensions, mm</i> Размеры трубы дымохода, мм	Ø158	Ø130	125x 168	120x 200	120x 200	Ø140	Ø130	Ø130
<b>Atvamzdžių skersmuo</b> <i>Return and hot water pipes diameter</i> Сечение патрубков	G1½"							
<b>Gabaritiniai matmenys, HxBxL, mm</b> <i>Overall dimensions, HxBxL, mm</i> Габариты котла, HxBxL, мм	930x 560x 1090	930x 533x 833	850x 794x 1100	800x 700x 950	800x 700x 950	800x 650x 791	753x 455x 900	753x 455x 702
<b>Masė, kg</b> <i>Mass, kg</i> Вес, кг	214	160	260	260	260	192	155	122
<b>Vieta elektrinio kaitinimo elementams</b> <i>Electric heating device socket</i> Место для электронагревательных элементов	+	+	+	-	-	-	-	-

\* Pakuro ir orkaitės durelės iš stiklokeramikos

\* Doors of oven and combustion chamber are made from glass ceramics

\* Дверцы топки и духовки из стеклокерамики

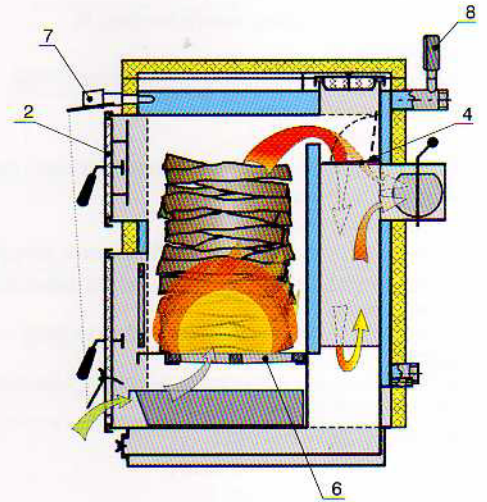
# CENTRAL HEATING BOILERS КОТЛЫ ЦЕНТРАЛЬНОГО ОТОПЛЕНИЯ

## **KALVIS-2-8; -12**

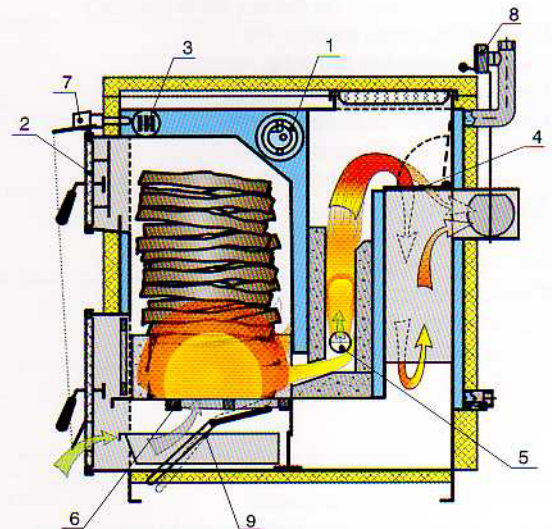
- korpuso sienelių storis - 6mm;
- didelė kuro įkrova;
- aukštas naudingo veikimo koeficientas;
- pajudinami arduliai (K-2-12);
- efektyvus kuro panaudojimas ir maža oro tarša;
- galima sumontuoti elektrinius šildymo elementus (K-2-12);
- galima sumontuoti avarinio aušinimo gyvatuką.

- frame metal thickness - 6mm;
- big combustion chamber;
- high efficiency;
- movable grate (K-2-12);
- effective consumption and little pollution;
- possibility to mount electric heating devices (K-2-12);
- possibility to mount a cooling loop.

- толщина металла внутреннего корпуса - 6мм;
- большая загрузочная камера;
- высокий коэффициент полезного действия;
- подвижные колосники (K-2-12);
- эффективное использование топлива и минимальное загрязнение воздуха;
- возможность вмонтировать электронагревательные элементы (K-2-12);
- возможность вмонтировать змеевик аварийного охлаждения циркуляционной воды.



KALVIS-2-8



KALVIS-2-12

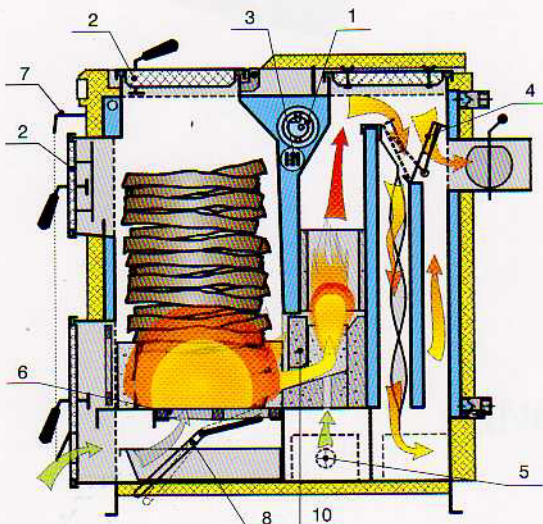
**KALVIS-2-16(10); -20; -25; -30;  
-40; -70**



- korpuso sienelių storis - 6mm;
- didelė kuro įkrova;
- aukštas naudingo veikimo koeficientas;
- pajudinami arduliai;
- efektyvus kuro panaudojimas ir maža oro tarša;
- galima sumontuoti elektrinius šildymo elementus);
- galima sumontuoti avarinio aušinimo gyvatuką.

- frame metal thickness - 6mm;
- big combustion chamber;
- high efficiency;
- movable grate;
- effective consumption and little pollution;
- possibility to mount electric heating devices;
- possibility to mount a cooling loop.

- толщина металла внутреннего корпуса - 6мм;
- большая загрузочная камера;
- высокий коэффициент полезного действия;
- подвижные колосники;
- эффективное использование топлива и минимальное загрязнение воздуха;
- возможность вмонтировать электронагревательные элементы;
- возможность вмонтировать змеевик аварийного охлаждения циркуляционной воды.

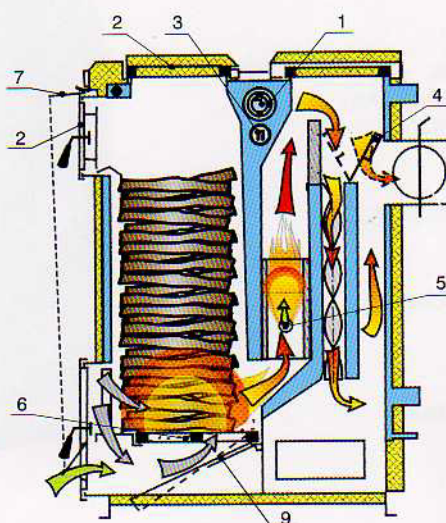


KALVIS-2-16(10)

1. Vieta aušinimo gyvatukui
2. Kuro užkrovimo durelės
3. Vieta el. kaitinimo elementams
4. Įkūrimo sklendė
5. Antrinio oro anga
6. Arduliai
7. Traukos reguliatorius
8. Termomanometras
9. Ardelių judinimo mechanizmas
10. Išimama pakuros plyta

1. Emergency cooling loop installation place
2. Fuel loading doors
3. Electric heating device socket
4. Combustion start damper
5. Secondary air holes
6. Fire grate
7. Draught adjuster
8. Thermomanometer
9. Fire grate moving device
10. Combustion chamber brick

1. Место для змеевика охлаждения
2. Дверцы загрузки топлива
3. Место для электронагревательных элементов
4. Шибер розжига
5. Отверстие вторичного воздуха
6. Колосники
7. Регулятор тяги
8. Термоманометр
9. Механизм поднятия колосников
10. Съёмный кирпич топки



KALVIS-2-25



## CENTRINIO ŠILDYMO KATILAI CENTRAL HEATING BOILERS КОТЛЫ ЦЕНТРАЛЬНОГО ОТОПЛЕНИЯ **KALVIS-5-16(10); -20**

- korpuso sienelių storis - 6mm;
- patogus aptarnavimas;
- kompaktiškas;
- dūmų nutraukimo ir įkūrimo sklendės;
- galima sumontuoti elektrinio kaitinimo bloką;
- galima sumontuoti aušinimo gyvatuką.

- frame metal thickness - 6mm;
- convenient servicing;
- compact;
- exhaust and combustion start dampers;
- possibility to install electric heating devices;
- possibility to mount a cooling loop.

- толщина металла внутреннего корпуса - 6мм;
- удобное обслуживание;
- компактный;
- шибера розжига и отсоса дыма;
- возможность вмонтировать блок электронагревательных элементов;
- возможность вмонтировать змеевик аварийного охлаждения циркулирующей воды.



KALVIS - 5-16 (10)

## CENTRINIO ŠILDYMO KATILAI CENTRAL HEATING BOILERS КОТЛЫ ЦЕНТРАЛЬНОГО ОТОПЛЕНИЯ **KALVIS-3-50**

- korpuso sienelių storis - 6mm;
- patogus aptarnavimas, didelė įkrova;
- dūmų nutraukimo ir įkūrimo sklendės;
- galima sumontuoti elektrinio kaitinimo bloką;
- galima sumontuoti aušinimo gyvatuką.

- frame metal thickness - 6mm;
- big combustion chamber volume and comfortable servicing;
- exhaust and combustion start dampers;
- possibility to install electric heating devices;
- possibility to mount a cooling loop.

- толщина корпуса - 6мм;
- удобное обслуживание, объемная топка;
- шибера розжига и отсоса дыма;
- возможность вмонтировать блок электронагревательных элементов;
- возможность вмонтировать змеевик аварийного охлаждения циркулирующей воды.



KALVIS - 3-50



## KALVIS - 10; - 11 KALVIS - 12-20



KALVIS - 11

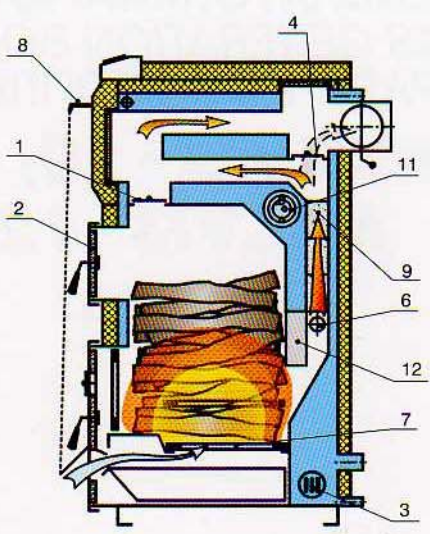
- korpuso sienelių storis - 6mm;
- aukštas naudingo veikimo koeficientas;
- katilo valdymo pultas suteikia galimybę:
  - keisti katilo galingumą keičiant ventiliatoriaus greitį,
  - automatiškai atjungti katilo ventiliatorių išdegus kurui,
  - išjungti katilą jam perkaitus;
- "karšta" kuro kamera užtikrina geresnį kuro sudegimą (K-12-20);
- didelė įkrova;
- lengvai permontuojama durų atidarymo kryptis (K-12-20);
- galimybė sumontuoti el. kaitinimo bloką.

- frame metal thickness - 6mm;
- high efficiency;
- control panel allows to:
  - change boiler output by adjusting fan speed,
  - turn the boiler off when fuel burns out,
  - turn the boiler off in case of overheating;
- "hot" loading chamber allows for improved combustion (K-12-20);
- big loading capacity;
- doors may be switched from right to left handed position (K-12-20);
- possibility to mount electric heating.

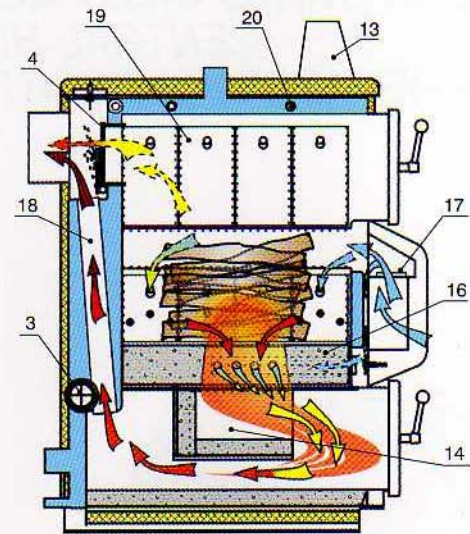


KALVIS - 12-20

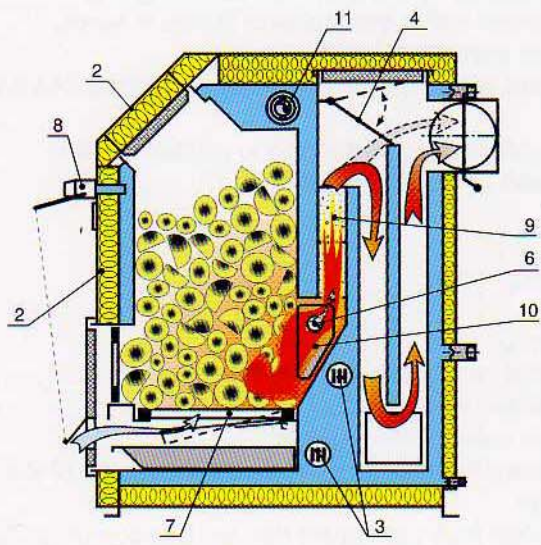
- толщина металла корпуса - 6мм;
- высокий коэффициент полезного действия;
- пульт управления котла предоставляет возможность:
  - меняя скорость вентилятора изменить мощность котла,
  - автоматически отключить вентилятор выгорев топливу,
  - отключить котел при аварийном перегреве;
- «горячая» топливная камера обеспечивает лучшее сгорание топлива (K-12-20);
- большая загрузочная камера;
- монтаж дверцы из левого положения в правое и наоборот (K-12-20);
- возможность вмонтировать блок электронагревательных элементов.



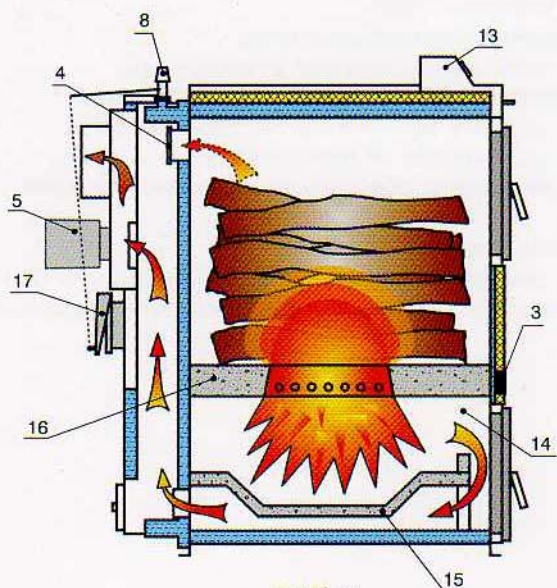
KALVIS - 5-16 (10)



KALVIS - 12-20



KALVIS - 3-50



KALVIS - 11

1. Dūmų nutraukimo sklendė
2. Kuro užkrovimo durelės
3. Vieta el. kaitinimo elementams
4. Įkūrimo sklendė
5. Dūmsiurbė
6. Antrinio oro anga
7. Ardėliai
8. Traukos reguliatorius
9. Šamotinės plytos
10. Spūžiniai katalizatoriniai segmentai
11. Vieta aušinimo gyvatukui
12. Išimama pakuros plyta
13. Valdymo pultas
14. Degimo kamera
15. Liepsnos sklaidytuvas
16. Pakuros plyta
17. Ventiliatorius
18. Šilumokaitis
19. "Karšta" įkrovos kamera
20. Avarinio aušinimo spiralė

1. Smoke damper
2. Fuel loading doors
3. Electric heating device socket
4. Combustion start damper
5. Exhauster
6. Secondary air holes
7. Fire grate
8. Draught adjuster
9. Chamotte bricks
10. Cast iron catalyst
11. Emergency cooling loop installation place
12. Combustion chamber brick
13. Control panel
14. Combustion chamber
15. Flame dispenser
16. Combustion chamber brick
17. Fan
18. Heat exchanger
19. "Hot" loading chamber
20. Emergency cooling loop

1. Шибер вытяжки дыма
2. Дверцы загрузки топлива
3. Место для электронагревательных элементов
4. Шибер розжига
5. Дымосос
6. Отверстие вторичного воздуха
7. Колосники
8. Регулятор тяги
9. Шамотные кирпичи
10. Чугунные катализаторные сегменты
11. Место для змеевика охлаждения
12. Съёмный кирпич топки
13. Пульт управления
14. Камера сгорания
15. Распределитель пламени
16. Плита топки
17. Вентилятор
18. Теплообменник
19. "Горячая" загрузочная камера
20. Спираль аварийного охлаждения

	K-3-50	K-3-95	K-5-16(10)	K-5-20	K-2-8	K-2-12	K-2-16(10)	K-2-20	K-2-25	K-2-30	K-2-40	K-2-70	K-10	K-11	K-12-20
<b>Nominali galia, kW</b> <i>Nominal capacity, kW</i> Номинальная мощность, кВт	50	95	10-16*	20	8	12	10-16*	20	25	32	40	70	25	32	20
<b>Naudojamas kuras</b> <i>Fuel used</i> Используемое топливо	<b>malkos, medienos atliekos, akmens anglis, pjuvenų bei durpių briketai</b> <i>wood, waste wood, peat and saw dust briquettes, coal</i> дрова, древесные отходы, каменный уголь, опилочные и торфяные брикеты												<b>malkos, pjuvenų bei durpių briketai</b> <i>wood, peat and saw dust briquettes</i> дрова, опилочные и торфяные брикеты		
<b>Naudingo veikimo koeficientas, %</b> <i>Efficiency, %</i> Кoeffициент полезного действия, КПД, %	78	85	78	78	76	82	82	82	82	82	82	82	82	82	84
<b>Pakuros tūris, dm<sup>3</sup> (l)</b> <i>Loading volume, dm<sup>3</sup> (l)</i> Объем одноразовой загрузки топлива, дм <sup>3</sup> (л)	120	300	50	80	40	60	70	100	120	175	220	400	100	120	100
<b>Kuro degimo trukmė, val.**</b> <i>Combustion duration, h**</i> Длительность горения одноразовой загрузки, час.**	3...6	3...6	3...5	3...5	4...6	4...8	4...8	4...8	4...8	4...8	4...8	4...8	4...12	4...12	4...12
<b>Apšildomas plotas (esant pastato šiluminės varžos koeficientui 2,5), m<sup>2</sup></b> <i>Area heated (if a heat thermal conductivity quotient is 2,5), m<sup>2</sup></i> Обогреваемая площадь (при коэффициенте теплопроводности 2,5), м <sup>2</sup>	300... 550	400... 1000	60... 200	120... 280	60... 120	80... 150	100... 200	140... 250	180... 300	220... 380	300... 480	500... 800	150... 300	180... 400	100... 250
<b>Vandens tūris katilė, dm<sup>3</sup> (l)</b> <i>Water volume in the boiler, dm<sup>3</sup> (l)</i> Объем воды в котле, дм <sup>3</sup> (л)	186	300	64	74	29	65	68	81	84	102	116	198	76	86	86
<b>Maksimalus malkų ilgis iki, cm</b> <i>Maximum wood length, cm</i> Максимальная длина дров, см	57	100	35	35	35	35	35	40	35	35	45	50	55	55	55
<b>Darbinis slėgis, ne daugiau kaip, MPa (kgf/cm<sup>2</sup>)</b> <i>Maximum water pressure in the boiler, MPa (kgf/cm<sup>2</sup>)</i> Рабочее давление, не более, МПа (кгс/см <sup>2</sup> )	0,15 (1,5)														
<b>Minimali kamino trauka, Pa</b> <i>Minimum chimney draught, Pa</i> Минимальная тяга дымохода, Па	25	70	18	18	12	18	18	18	18	18	20	40	20	20	20
<b>Katilo kamino matmenys, mm</b> <i>Smoke outlet dimensions, mm</i> Размеры трубы дымохода, мм	Ø198	Ø250	Ø158	Ø158	Ø129	Ø129	Ø129	Ø158	Ø179	Ø179	Ø179	Ø250	Ø152	Ø200	Ø178
<b>Ištekanciojo ir grįžtančiojo vandens atvamzdžių skersmuo</b> <i>Return and hot water pipes diameter</i> Сечение патрубка входа / выхода	G2"	G2½"	G1½"	G1½"	G1½"	G1½"	G1½"	G1½"	G2"	G2"	G2"	G2"	G2"	G2"	G2"
<b>Gabaritiniai matmenys, HxBxL, mm</b> <i>Overall dimensions, HxBxL, mm</i> Габариты котла, HxBxL, мм	1248x 941x 1200	1550x 1450x 1650	1167x 460x 970	1370x 460x 971	980x 530x 850	1060x 580x 1035	1185x 603x 1210	1335x 660x 1027	1467x 550x 1206	1465x 730x 1207	1465x 780x 1182	1660x 914x 1655	1200x 700x 1100	1200x 700x 1100	1400x 700x 1100
<b>Masė, kg</b> <i>Mass, kg</i> Вес, кг	618	1500	248	288	190	290	360	435	435	490	535	1000	442	392	380
<b>Vieta elektrinio kaitinimo elementams</b> <i>Electric heating device socket</i> Место для электронагревательных элементов	+	-	+	+	-	+	+	+	+	+	+	-	+	+	+

\* Išėjus (K-5-16(10)) arba pakeitus (K-2-16(10)) pakuros plytą.

\* Output of boiler changes with removal (K-5-16(10)) or change (K-2-16(10)) of a combustion chamber brick.

\* Вынув (K-5-16(10)) или поменяв (K-2-16(10)) плитку топки.

\*\* Priklausomai nuo kuro kokybės.

\*\* Depending on the fuel quality.

\*\* В зависимости от качества топлива.

# CENTRAL HEATING BOILERS

WITH MOUNTED IN COMBUSTION CHAMBER

## АВТОМАТИЗИРОВАННЫЙ КОТЛЫ ЦЕНТРАЛЬНОГО ОТОПЛЕНИЯ

С МЕХАНИЧЕСКОЙ ТОПКОЙ

# **KALVIS -3MPP; -3-50MPP; -2-20DG; -3-50DS** **KALVIS -KSM...**

Katilai skirti gyvenamųjų namų ir nedidelių verslo ar visuomeninių patalpų apšildymui. Tai šiuolaikiniai, pilnai automatizuoti šildymo įrenginiai, galintys dirbti nominaliu galingumu ir be kuro papildymo ne mažiau 3 parų.

**Pagrindiniai katilų privalumai:**

- į katilus įmontuotas švediškas degiklis PelIX (K-6MPP, K-2-20DG);
- mechanizuotas granuliuoto kuro padavimas į katilą iš bunkerio;
- stabilus degimo procesas esant minimaliam galingumui;
- ekologiškas kuras - pjuvenų, durpių ar kitos granulės;
- galimybė kurenti malkas ar kitą kietą kurą;
- programuojamas valdymo pultas užtikrina ir kontroliuoja:
  - optimalaus šilumos kiekio pagaminimą priklausomai nuo paros (savaitės) laiko;
  - grįžtančio į katilo vandens temperatūrą 55-60°C ribose.
- negalimas liepsnos plitimas iš degiklio į bunkerį, nes granulės byra tuščia žarna žemyn (K-6MPP, K-2-20DG, K-3MPP, K-3-50MPP);
- lengvas ir patogus katilo valymas;
- apsauga nuo avarinių režimų;
- gedimų diagnostika;
- korpuso sienelių storis - 6mm;
- avarinė gesinimo sistema (K-KSM...);
- automatinė pelenų šalinimo sistema (K-KSM...);
- optimalus degimo režimo nustatymas tolygiai keičiant paduodamo kuro kiekį, panaudojant lambda jutiklį (K-KSM...).

*Boilers are used for heating residential houses and small business premises. These are modern, fully automated boilers capable of working at full capacity and without servicing up to three days.*

**Main advantages:**

- swedish PelIX burner is installed (K-6MPP, K-2-20DG);
- automated fuel supply from tank into the boiler;
- optimal combustion at minimum capacity;
- environmentally friendly fuel - saw dust, peat or other pellets;
- possibility to fire wood or other solid fuel;
- programable control panel ensures and controls:
  - optimal amount of heat supply into the heating system depending on day (weekday) time, temperature, building's thermal conductivity;
  - return water temperature is maintained in 55-60 degrees range;
- impossible return fire into the tank, due to pellet supply via empty hose (K-6MPP, K-2-20DG, K-3MPP, K-3-50MPP);
- automatic pellet ignition;
- burner flame control;
- impossible return fire into the tank, due to pellet supply via empty hose;
- protection against emergency operation conditions;
- error diagnostics;
- frame wall thickness 6mm;
- automated extinguishing system (K-KSM...);
- automatic deashing (K-KSM...);
- optimal combustion mode setting via adjusting the amount of fuel supplied using the lambda sensor (K-KSM...).

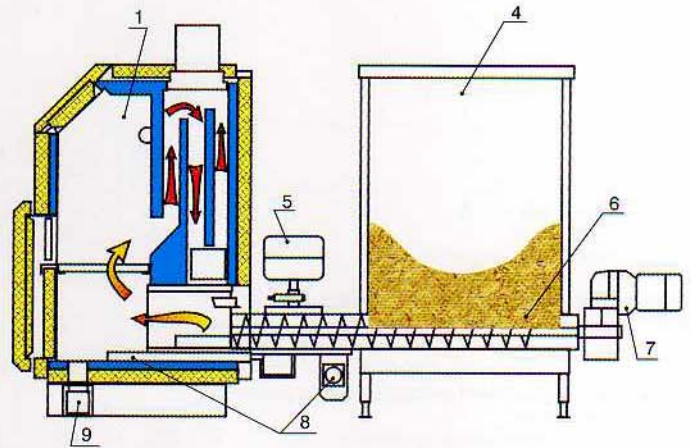
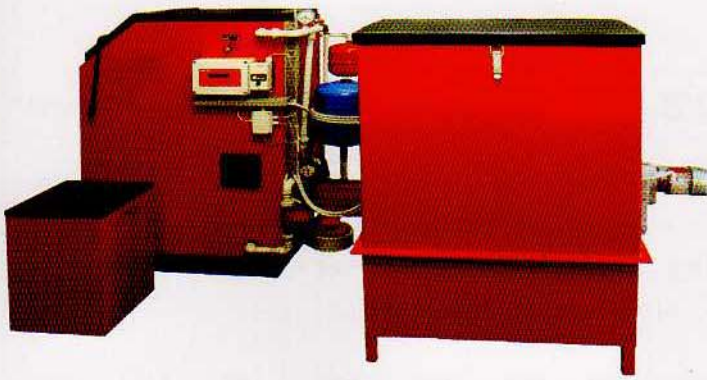
Котлы используются для отопления жилых домов и других помещений. Это современные, полностью автоматизированные отопительные установки, которые могут работать на номинальной мощности без дополнения топлива не менее 3 суток.

**Основные достоинства котлов:**

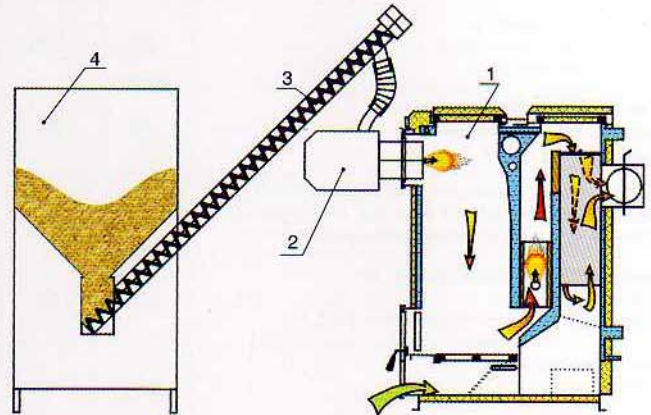
- в котлы вмонтирована горелка PelIX;
- механизирована подача гранулированного топлива из бункера в котел;
- стабильный процесс горения при минимальной мощности;
- экологичное топливо - гранулы из опилок, торфа и др.;
- возможность топки дровами или другим твердым топливом;
- программируемый пульт управления обеспечивает и контролирует:
  - подачу оптимального количества тепла в отопительную систему в зависимости от времени суток (недели), температуры и теплового сопротивления здания;
  - температуру возвратной воды в пределах 55-60°C;
- невозможность распространения горения из горелки в бункер, так как гранулы сыпятся по пустому рукаву вниз (K-6MPP, K-2-20DG, K-3MPP, K-3-50MPP);
- легкая и удобная чистка котла;
- защита от аварийных режимов;
- толщина металла корпуса - 6мм;
- система аварийного тушения (K-KSM...);
- автоматическое удаление золы (K-KSM...);
- установление оптимального режима горения равномерно изменяя количество подаваемого топлива, используя лямбда зонд (K-KSM...).



KALVIS -3-50DS



Kalvis-KSM 375-35



Kalvis-2-20DG



KALVIS -3-50MPP

1. Centrinio šildymo katilas
2. Degiklis PelIX
3. Pakėlimo transporteris
4. Bunkeris
5. Automatinė gesinimo sistema
6. Pavaros sraigtas
7. Pavara
8. Pelenų nustumiklis
9. Automatinis pelenų šalinimas

1. Central heating boiler
2. Burner PelIX
3. Rising transporter
4. Tank
5. Automated extinguishing system
6. Gear screw
7. Gear
8. Ash pusher
9. Automated deashing

1. Котел центрального отопления
2. Горелка PelIX
3. Подъемный транспортер
4. Бункер
5. Автоматическая система тушения
6. Шнек привода
7. Привод
8. Выталкиватель золы
9. Автоматическое удаление золы



KALVIS -3MPP

	K-KSM 275-18	K-KSM 375-35	K-KSM 575-50	K-KSM 775-75	K-KSM 975-95	K-3-50DS	K-2-20DG	K-6MPP	K-3MPP	K-3-50MPP
<b>Nominali galia, kW</b> <i>Nominal capacity, kW</i> Номинальная мощность, кВт	22	33	50	75	100	50	20	25	34	50
<b>Kuro sąnaudos (kaloringumas 15,8MJ/kg), kg/val.</b> <i>Fuel consumption (15.8MJ/kg), kg/h</i> Расход топлива (калорийность 15,8МДж/кг), кг/час.	4,6	7,4	12,3	18,5	23,4	12,9	5,1	5,2	8,8	13
<b>Apšildomas plotas (esant pastato šiluminės varžos koeficientui 2,5), m<sup>2</sup></b> <i>Area heated (if a heat thermal conductivity quotient is 2,5), m<sup>2</sup></i> Обогреваемая площадь (при коэффициенте теплопроводности 2,5), м <sup>2</sup>	70... 260	140... 420	220... 700	350... 900	500... 1150	220... 700	140... 250	120... 300	140... 420	220... 700
<b>Vandens tūris katilė, l</b> <i>Water volume in the boiler, l</i> Объем воды в котле, л	90	120	160	180	220	186	81	86	130	186
<b>Maksimalus malkų ilgis, cm</b> <i>Maximum wood length, cm</i> Максимальная длина дров, см	30	38	38	38	38	57	40	30	38	57
<b>Darbinis slėgis ne daugiau kaip, MPa (kgf/cm<sup>2</sup>)</b> <i>Maximum water pressure in the boiler, MPa (kgf/cm<sup>2</sup>)</i> Рабочее давление не более, МПа (кгс/см <sup>2</sup> )	0,15 (1,5)									
<b>Naudingo veikimo koeficientas, %</b> <i>Efficiency, %</i> Кoeffициент полезного действия, КПД, %	92	92	92	92	92	87	88	86	86	86
<b>Bunkerio talpa iki, m<sup>3</sup></b> <i>Tank volume m<sup>3</sup></i> Емкость бункера м <sup>3</sup>	0,47	1	6	6	6	0,9	0,47	0,47	0,47	0,47
<b>Kuro degimo trukmė, val.</b> <i>Combustion duration, h</i> Длительность горения одноразовой загрузки, час.	67	95	340	227	180	49	65	63	37	25
<b>El. galia, 230V 50Hz, ne daugiau, W</b> <i>Electric power, 230V 50Hz, not greater than, W</i> Эл. мощность, 220В 50Гц, не более, Вт	1220+105		1220+160			630	120	150	150	130
<b>Minimali kamino trauka, Pa</b> <i>Minimum chimney draught, Pa</i> Минимальная тяга дымохода, Па	14	22	22	22	22	25	18	25	25	25
<b>Katilo kamino matmenys, mm</b> <i>Smoke outlet dimensions, mm</i> Размеры трубы дымохода, мм	Ø153	Ø185	Ø185	Ø185	Ø185	Ø198	Ø158	Ø198	Ø185	Ø198
<b>Ištekančiojo ir grįžtančiojo vandens atvamzdžių skersmuo</b> <i>Return and hot water pipes diameter</i> Сечение патрубка входа / выхода	G1"	G1¼"	G1¼"	G1¼"	G1½"	G2"	G1½"	G2"	G2"	G2"
<b>Gabariniai matmenys be bunkerio, HxBxL, mm</b> <i>Overall dimensions HxBxL, mm</i> Габариты котла без бункера HxBxL, мм	1445x 720x 935	1580x 720x 1155	1580x 940x 1175	1580x 940x 1285	1710x 940x 1360	1230x 940x 1210	1335x 660x 1027	1100x 720x 920	1230x 735x 1175	1230x 940x 1210
<b>Masė, kg</b> <i>Mass, kg</i> Вес, кг	330	410	800	870	1000	800	535	365	690	800

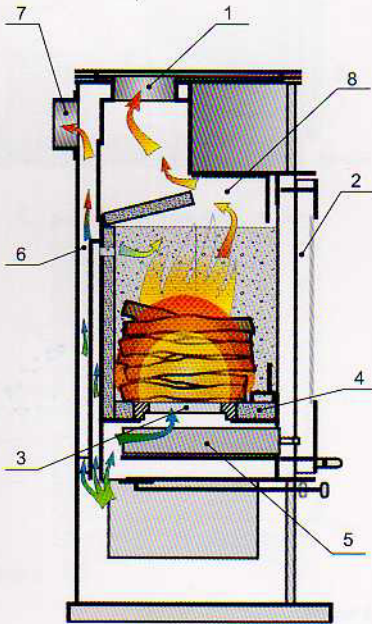
Bunkeris Talpa Бункер	Tūris Volume Бункер	H, mm	B, mm	L, mm
BG - 0,5	0,47	1385	670	670
BU - 0,9	0,9	1935	980	780
BU - 1	1	1543	1020	1025
BU - 2	2	1543	1020	1910
BU - 4	4	1835	1344	2465
BU - 6	6	2235	1344	3040

# KALVIS -1-1; -1-2



KALVIS-1-2

KALVIS-1-1



1. Dūmtakis
2. Durelės su stiklokeramika
3. Ardeliai
4. Šamotinės plytos
5. Peleninė
6. Karšto oro cirkuliacija
7. Karšto oro nuvedimo vamzdžiai
8. Dūmų judėjimo kryptis

1. Smoke outlet
2. Door with glass.
3. Fire grate
4. Chamotte bricks
5. Ash tray
6. Hot air circulation
7. Heated air pipes
8. Smoke moving direction

1. Дымоход
2. Дверцы с стеклокерамикой
3. Колосники
4. Шамотные кирпичи
5. Ящик для золы
6. Циркуляция горячего воздуха
7. Труба отвода горячего воздуха
8. Направление движения дыма

Židinyas skirtas gyvenamųjų namų, sodo namelių bei kitų patalpų šildymui.

Tai ekonomiškąs, šiuolaikinio dizaino gaminyas.

Kuras - malkos, pjuvenų briketai.

Židinio korpusas, suvirintas iš 4 ir 5 mm storio plieno lakštų.

Durelių langas iš stiklo keramikos.

Antrinio oro padavimas į pakurą.

Fireplaces used for heating houses and other premises. It is an environmentally friendly, modern design fireplace. Various solid fuel such as fire wood, saw dust briquettes may be used with it.

Frame steel thickness is 4 and 5mm.

Door window with glass.

Secondary air supply to the combustion chamber.

Камин предназначен для отопления жилых домов, и садовых домиков и других помещений.

Это экономичное изделие современного дизайна.

Топливо - дрова, опилочные брикеты.

Корпус сварной, из листовой стали толщиной 4 и 5 мм.

Окно дверцы изготовлено из стеклокерамики.

Подача вторичного воздуха в топку.

	KALVIS-1-1	KALVIS-1-2
<b>Šiluminė galia, kW</b> Heating capacity, kW Тепловая мощность, кВт	7	5
<b>Apšildomas plotas (esant statinio šiluminės varžos koeficientui ne mažiau kaip 2,5), m<sup>2</sup></b> Area heated (if a heat thermal conductivity quotient is not less than 2,5), m <sup>2</sup> Оттапливаемая площадь (при коэффициенте теплопроводности не менее 2,5), м <sup>2</sup>	20...80	20...70
<b>Naudojamas kuras</b> Fuel used Используемое топливо	malkos, pjuvenų bei durpių briketai wood, peat and saw dust briquettes дрова, опилочные и торфяные брикеты	
<b>Pakuros tūris, dm<sup>3</sup> (l)</b> Loading volume, dm <sup>3</sup> (l) Объем топки, дм <sup>3</sup> (л)	50	40
<b>Sausų malkų sąnaudos, esant maksimaliai galiai, kg/val.</b> Dry fire-wood consumption at maximum output, kg/h Расход сухих дров, при максимальной мощности, кг/час.	3,2	2,5
<b>Minimali kamino trauka, Pa</b> Minimum chimney draught, Pa Минимальная тяга дымохода, Па	12	
<b>Dūmtakio matmenys, mm</b> Smoke outlet dimensions, mm Размеры трубы дымохода, мм	Ø148	
<b>Gabaritiniai matmenys, HxBxL, mm</b> Overall dimensions, HxBxL, mm Габариты котла, HxBxL, мм	1122x 590x 645	1072x 590x 590
<b>Masė, kg</b> Mass, kg Вес, кг	150	140

# AIR HEATER STOVES

## КОТЛЫ - ПЛИТЫ КУХОННЫЕ ВОЗДУХОГРЕЙНЫЕ

### **KALVIS-KO-2; -KO-2A; -KO2A-1**

Oro šildymo katilai - viryklės skirti maisto paruošimui ir butų, sodo namelių bei kitų buitinių patalpų, kuriose nėra centrinio šildymo sistemos, šildymui.

Rekomenduojamas dūmtakio pajungimas į šildymo sienelę.

Katilų - viryklių konstrukcijose numatytas pašildyto oro nuvedimas į kitas patalpas, naudojant savitakius vamzdžius (iki 4m) ar sumontavus šilto oro padavimo sistemą su vamzdiniais ventiliatoriais.

Kairinis ir dešininis katilų variantai (KALVIS-KO-2A);

Numatytos dvi ardelių padėtyys pagal pageidaujama pakuros tūrį.

Korpuso metalo storis - 6mmž

*Air heaters - stoves is used for cooking as well as heating of premises that do not have a central heating system installed.*

*We recommend connecting smoke outlet to heated wall.*

*Design allows for distribution of heated air into other premises by pipes (not longer than 4m) or by installing an air supply system with fans.*

*Left and right side composition of boilers (KALVIS-KO-2A).*

*Two positions for fire grate, depending on desired fuel volume.*

*Frame thickness - 6mm.*

Котлы - плиты кухонные предназначены для приготовления пищи и обогрева квартир, садовых домиков и других бытовых помещений, в которых нет системы центрального отопления.

Рекомендуется подключение дымохода в обогреваемую стенку.

В конструкции котлов предусмотрен отвод подогретого воздуха в другие помещения, используя трубы самотека (до 4м) или оборудуя систему подачи теплого воздуха с трубными вентиляторами.

Левый и правый варианты котла (KALVIS-KO-2A).

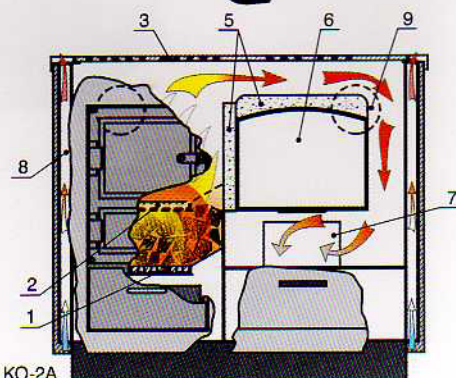
Предусмотрены два положения колосников, в зависимости от желаемого объема топки.

Толщина металлических стенок корпуса - 6мм.

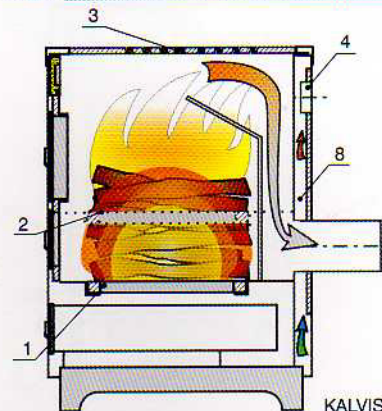


KALVIS - KO-2A

KALVIS - KO-2



KALVIS - KO-2A



KALVIS - KO-2

1. Apatinė ardelių padėtis (žieminė)
2. Viršutinė ardelių padėtis (vasarinė)
3. Špyžlėntė su lankainiais
4. Šilto oro nuvedimas į kitas patalpas
5. Šamotinės plytos
6. Orkaitė
7. Dūmtakis
8. Karšto oro cirkuliacija
9. Šilto oro nuvedimas į kitas patalpas

1. Bottom fire grate position (winter)
2. Top fire grate position (summer)
3. Cast iron plate with rings
4. Heated air distribution
5. Chamotte bricks
6. Oven
7. Smoke outlet
8. Hot air circulation
9. Heated air distribution

1. Нижнее положение колосников (зимнее)
2. Верхнее положение колосников (летнее)
3. Чугунная плита с конфорками
4. Отвод подогретого воздуха в другие помещения
5. Шамотные кирпичи
6. Духовка
7. Дымоход
8. Циркуляция горячего воздуха
9. Отвод подогретого воздуха в другие помещения

	KALVIS-KO-2	KALVIS-KO-2A, KALVIS-KO-2A-1*
<b>Nominali galia, kW</b> <i>Nominal capacity, kW</i> Номинальная мощность, кВт	8	10
<b>Apšildomas plotas (esant statinio šiluminės varžos koeficientui ne mažiau kaip 2,5), m<sup>2</sup></b> <i>Area heated (if a heat thermal conductivity quotient is not less than 2,5), m<sup>2</sup></i> Отапливаемая площадь (при коэффициенте теплопроводности не менее 2,5), м <sup>2</sup>	40...90	50...100
<b>Naudojamas kuras</b> <i>Fuel used</i> Используемое топливо	malkos, medienos atliekos, pjuvenų bei durpių briketai <i>wood, waste wood, peat and saw dust briquettes</i> дрова, древесные отходы, торфяные и опилочные брикеты	
<b>Pakuros tūris, dm<sup>3</sup> (l)</b> <i>Loading volume, dm<sup>3</sup> (l)</i> Объем топки, дм <sup>3</sup> (л)	40	60
<b>Maksimalus malkų ilgis, cm</b> <i>Maximum wood length, cm</i> Максимальная длина дров, см	40	
<b>Minimali kamino trauka, Pa</b> <i>Minimum chimney draught, Pa</i> Минимальная тяга дымохода, Па	12	
<b>Dūmtakio matmenys, mm</b> <i>Smoke outlet dimensions, mm</i> Размеры трубы дымохода, мм	Ø135	120x200
<b>Gabaritiniai matmenys, HxBxL, mm</b> <i>Overall dimensions, HxBxL, mm</i> Габариты котла, HxBxL, мм	755x 500x 750	822x 702x 890
<b>Masė, kg</b> <i>Mass, kg</i> Вес, кг	120	250

\* Pakuros ir orkaitės durelės iš stiklokeramikos

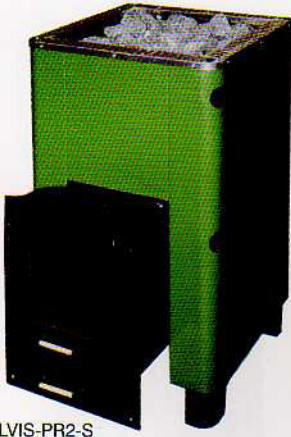
\* Doors of oven and combustion chamber are made from glass ceramics

\* Дверцы топки и духовки из стеклокерамики



# PIRTIES KROSNIYS SAUNA BOILERS КОТЛЫ БАННЫЕ **KALVIS-PR2; -PR4**

PIRTIES KROSNIYS  
SAUNA BOILERS  
КОТЛЫ БАННЫЕ



KALVIS-PR2-S

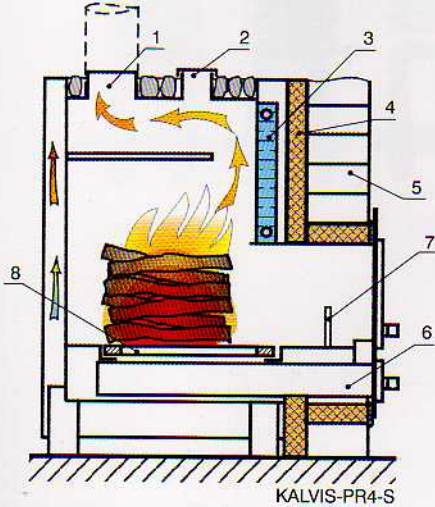


KALVIS-PR2V-S

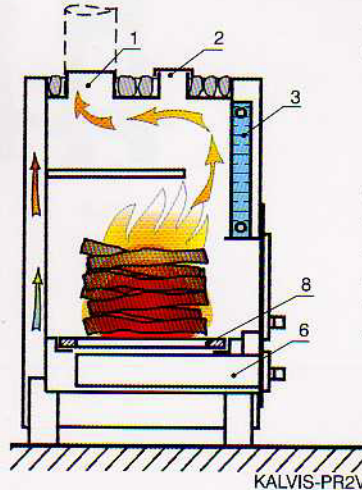
- korpuso sienelių storis - 4...10mm;
- kūrenama iš priešpirčio (K-PR2, K-PR4);
- kūrenama iš pirties (K-PR2V, K-PR4V);
- šilumokaitis vandens šildymui;
- šiuolaikiškas dizainas;
- krosnelės variantai:
  - su nerūdijančio plieno apdaila,
  - durelės su stiklo keramika,
  - įvairių spalvų miltelinė danga.

- frame metal thickness 4...10mm;
- fuel loaded from outside the sauna (K-PR2, K-PR4);
- fuel loaded from sauna (K-PR2V, K-PR4V);
- heat exchanger for water heating;
- new design;
- furnace's types:
  - with stainless steel shields,
  - doors with glass,
  - powder coating available in various colours.

- толщина стенок корпуса 4...10мм;
- топится из предбанника (K-PR2, K-PR4);
- топится из бани (K-PR2V, K-PR4V);
- теплообменник для подогрева воды;
- современный дизайн;
- варианты отделки:
  - из нержавеющей стали,
  - дверцы со стеклокерамикой,
  - порошковое покрытие разных цветов.



KALVIS-PR4-S



KALVIS-PR2V

1. Dūmtakis
2. Anga išvalymui
3. Vandens šilumokaitis
4. Šilumos izoliacija
5. Nedegi siena
6. Peleninė
7. Dekoratyvinės grotelės (tik K-PR4-S)
8. Ardaliai

1. Smoke exhaust
2. Cleaning hole
3. Water heating chamber
4. Insulation
5. Incombustible wall
6. Ash tray
7. Decorative grate (only K-PR4-S)
8. Fire grate

1. Дымоход
2. Отверстие для чистки
3. Теплообменник для подогрева воды
4. Термоизоляция
5. Огнеупорная стена
6. Зольник
7. Декоративная решетка (только K-PR4-S)
8. Колосники

Variantų raidinio žymėjimo reikšmės:  
**N** - apsiuvimai iš nerūdijančio plieno  
**S** - durelių stiklas iš stiklokeramikos  
**V** - kūrenama iš pirties

Model names explanation:  
**N** - stainless steelshields  
**S** - door with glass ceramics  
**V** - fuel loaded from sauna

Обозначения вариантов:  
**N** - обшивки из нержавеющей стали  
**S** - окно дверки из стеклокерамики  
**V** - топится из бани

	KALVIS - PR2	KALVIS - PR2V	KALVIS - PR4, KALVIS - PR4-S
<b>Naudojamas kuras</b> Fuel used Используемое топливо	malkos, pjuvenų briketai wood, sawdust briquettes дрова, опилочные брикеты		
<b>Apšildomas tūris (esant pirties šiluminės varžos koeficientui ne mažiau kaip 4), m<sup>3</sup></b> Volume heated (if a heat thermal conductivity quotient is not less than 4), m <sup>3</sup> Кубатура обогреваемого помещения (при коэффициенте теплопроводности стен не менее 4), m <sup>3</sup>	12...20	12...20	18...35
<b>Vandens šilumokaičio talpa, l</b> Water tank volume, l Емкость теплообменника для подогреваемой воды, л	4	4	4,5
<b>Pakuro tūris, dm<sup>3</sup> (l)</b> Loading volume, dm <sup>3</sup> (l) Объем топки, dm <sup>3</sup> (л)	40	40	60
<b>Minimali kamino trauka, Pa</b> Minimum chimney draught, Pa Минимальная тяга дымохода, Па	8		
<b>Dūmtakio matmenys, mm</b> Smoke outlet dimensions, mm Размеры трубы дымохода, мм	Ø128		
<b>Rekomenduojamas pašildomo vandens talpos tūris, l</b> Heated water volume in the system, l Рекомендуемый объем емкости подогреваемой воды, л	50...100		
<b>Gabaritiniai matmenys HxBxL, mm</b> Overall dimensions, HxBxL, mm Габариты, HxBxL, мм	920x512x 780	920x512x 512	950x582x 870
<b>Masė, kg</b> Mass, kg Вес, кг	80	80	114

# AVARINIO AUŠINIMO GYVATUKAI EMERGENCY COOLING LOOPS ЗМЕЕВИКИ АВАРИЙНОГО ОХЛАЖДЕНИЯ

## AAG 6; AAG 9; AAG 12; AAG 17

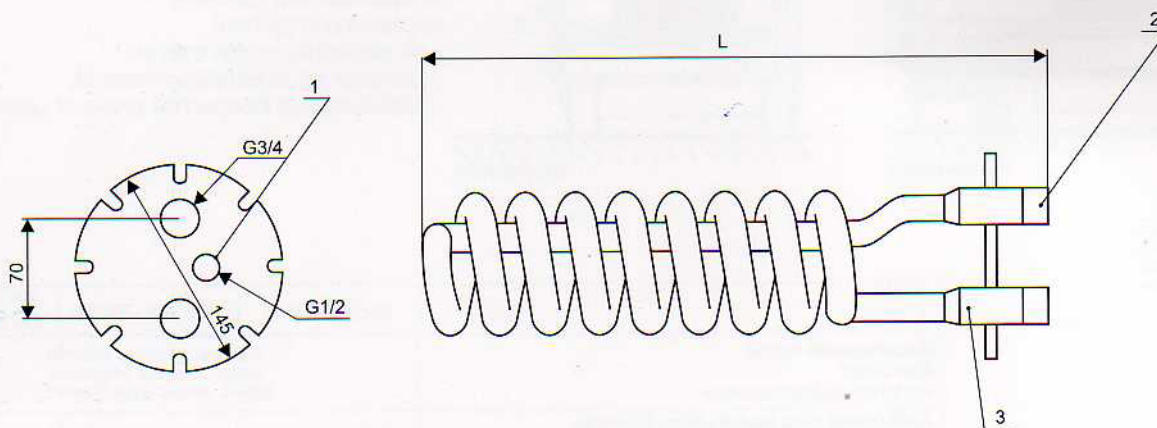
**Paskirtis: avarinis katilo "Kalvis" aušinimas šildymo sistemos gedimo atveju, perkaitus katilui.**

*Use: emergency cooling of Kalvis boiler in case of a heating system breakdown or boiler overheat.*

Предназначение: аварийное охлаждение котла "Кальвис" в случае поломки системы отопления, при перегреве котла.



AAG 6      AAG 9      AAG 12      AAG 17



1. Temperatūrinio vožtuvo montavimo vieta
2. Temperatūrinio vožtuvo pajungimo atvamzdis
3. Ątekančio vandens pajungimo atvamzdis

1. Temperature valve mounting place
2. Temperature valve mounting pipe
3. Inlet water pipe

1. Место монтажа температурного клапана
2. Патрубок монтажа температурного клапана
3. Патрубок подключения втекающей воды

Modelis Model Модель	Montuojami "Kalvio" katilams Installed into Kalvis boilers Монтируются в котлы "Кальвис"	L, mm
AAG 6	K-2-12, K-2-16(10), K-2-20, K-2-25, K-5-16(10), K-5-20, K-10, K-12-20	264
AAG 9	K-2-30, K-2-40, K11	469
AAG 12	K-3-50	574
AAG 17	K-2-70	749

# KALVIS®



Pramonės g. 15, LT-78137 Šiauliai  
Tel.: +370 41 540556, +370 41 540558  
Faks.: +370 41 540561  
[www.kalvis.lt](http://www.kalvis.lt)  
[info@kalvis.lt](mailto:info@kalvis.lt)