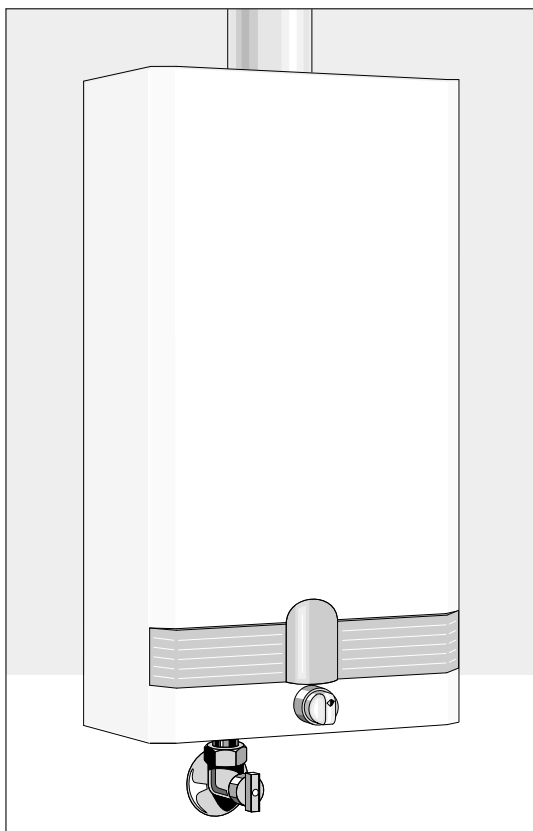


ГАЗОВЫЙ ПРОТОЧНЫЙ ВОДОНАГРЕВАТЕЛЬ

с гидродинамическим генератором ПО ТЕХНОЛОГИИ HYDROPOWER



WR 275 7 K.G.

WR 350 7 K.G.

**ЭЛЕКТРОННАЯ СИСТЕМА ЗАЖИГАНИЯ
БЕЗ ПОДКЛЮЧЕНИЯ К ЭЛЕКТРОСЕТИ**

Инструкция по монтажу и эксплуатации

Газовый проточный водонагреватель «ЮНКЕРС» предназначен для обеспечения горячей водой квартир и домов

ВНИМАНИЕ!

ПРИ ПОЯВЛЕНИИ ЗАПАХА ГАЗА:

1. ЗАКРЫТЬ ГАЗОВЫЙ КРАН.
2. ОТКРЫТЬ ОКНА.
3. НЕ ПОЛЬЗОВАТЬСЯ ЭЛЕКТРОВЫКЛЮЧАТЕЛЯМИ.
4. ПОГАСИТЬ ОТКРЫТОЕ ПЛАМЯ.
5. НЕ ПОЛЬЗУЙТЕСЬ ТЕЛЕФОНОМ В ЗАГАЗОВАННОМ ПОМЕЩЕНИИ.
6. НЕМЕДЛЕННО ИЗВЕСТИТЕ ОТВЕТСТВЕННОЕ ГАЗОСНАБЖАЮЩЕЕ ПРЕДПРИЯТИЕ.

**ВБЛИЗИ УСТРОЙСТВА НЕ СКЛАДИРУЙТЕ
И НЕ ИСПОЛЬЗУЙТЕ ВОЗГОРАЕМЫЕ МА-
ТЕРИАЛЫ И ЖИДКОСТИ.**

ТЕХНИКА БЕЗОПАСНОСТИ

- УСТАНОВКУ МОЖЕТ ПРОИЗВОДИТЬ ТОЛЬКО СПЕЦИАЛИЗИРОВАННОЕ ПРЕДПРИЯТИЕ, ИМЕЮЩЕЕ ЛИЦЕНЗИЮ.
- ПРОИЗВОДИТЕЛЬ ГАРАНТИРУЕТ ДЛИТЕЛЬНУЮ БЕЗУПРЕЧНУЮ РАБОТУ АППАРАТА ТОЛЬКО ПРИ СОБЛЮДЕНИИ ПОЛОЖЕНИЯ ЭТОЙ ИНСТРУКЦИИ.
- ДАННУЮ ИНСТРУКЦИЮ СЛЕДУЕТ ПЕРЕДАТЬ ПОЛЬЗОВАТЕЛЮ.
- СПЕЦИАЛИСТЫ ОБЯЗАНЫ ОБЪЯСНИТЬ ПОЛЬЗОВАТЕЛЮ ПРИНЦИП ДЕЙСТВИЯ И ПРАВИЛА ЭКСПЛУАТАЦИИ АППАРАТА.
- ВЫПОЛНЕНИЕ ТЕХНИЧЕСКОГО ОСМОТРА, НАДЗОРА И ПРОФИЛАКТИКИ АППАРАТА РАЗРЕШАЕТСЯ ТОЛЬКО СПЕЦИАЛИЗИРОВАННЫМ ПРЕДПРИЯТИЯМ, КОТОРЫЕ ИМЕЮТ СООТВЕТСТВУЮЩЕЕ РАЗРЕШЕНИЕ НА ОСУЩЕСТВЛЕНИЕ ТАКИХ РАБОТ.

При возникновении угрозы замерзания воды в водопроводе перед включением колонки убедитесь, что вода может свободно циркулировать в теплообменнике

СОДЕРЖАНИЕ

ТЕХНИКА БЕЗОПАСНОСТИ	1,3	ПРОВЕРКА ГЕРМЕТИЧНОСТИ	10
1. ОСНОВНЫЕ ХАРАКТЕРИСТИКИ	4	ПЕРВЫЙ ВВОД В ЭКСПЛУАТАЦИЮ	10
1.2. ОПИСАНИЕ АППАРАТА	4	НАСТРОЙКА КОЛОНКИ	10
1.3. РАСШИФРОВКА ОБОЗНАЧЕНИЙ	4	БЛОКИРОВОЧНЫЙ ПЕРЕКЛЮЧАТЕЛЬ	10
1.4. МОНТАЖНЫЕ ПРИНАДЛЕЖНОСТИ	4	ГИДРОДИНАМИЧЕСКИЙ ЭЛЕКТРОГЕНЕРАТОР	10
1.5. ГАБАРИТНЫЕ И МОНТАЖНЫЕ РАЗМЕРЫ	5	4. НАСТРОЙКА ГАЗОВОЙ АРМАТУРЫ	11
1.6. КОНСТРУКТИВНОЕ ИСПОЛНЕНИЕ	6	4.1. СОГЛАСОВАНИЕ ПАРАМЕТРОВ ГАЗА	11
1.7. ЭЛЕКТРИЧЕСКАЯ СХЕМА	7	4.2. РЕГУЛИРОВКА ПО ДАВЛЕНИЮ НА ФОРСУНКЕ	11
1.8. ТЕХНИЧЕСКИЕ ХАРАКТЕРИСТИКИ	8	4.3. ОБЪЕМНЫЙ МЕТОД	12
2. МЕСТО УСТАНОВКИ	9	РЕГУЛИРОВКА ПО СТЕПЕНИ НАГРЕВА ВОДЫ	12
3. МОНТАЖ	10	5. ПЕРЕНАЛАДКА НА ДРУГОЙ ВИД ГАЗА	12
ДЕМОНТАЖ	10	6. ВВЕДЕНИЕ В ЭКСПЛУАТАЦИЮ	13
ПОДКЛЮЧЕНИЕ К ГАЗОВОЙ СЕТИ	10	7. ВОЗМОЖНЫЕ ФУНКЦИОНАЛЬНЫЕ ОШИБКИ	15
ДАВЛЕНИЕ ВОДЫ	10	8. ТЕХНИЧЕСКОЕ ОБСЛУЖИВАНИЕ	16
ПОДКЛЮЧЕНИЕ К ВОДОПРОВОДУ	10	9. ПАРАМЕТРЫ НАСТРОЙКИ ГАЗА	17
ПОДКЛЮЧЕНИЕ КОЛОНКИ	10	10. ПОТРЕБЛЕНИЕ ГАЗА	18
ОТРАБОТАННЫЕ ГАЗЫ	10		

ТЕХНИКА БЕЗОПАСНОСТИ

ПРИ ВОЗНИКНОВЕНИИ ЗАПАХА ГАЗА:

1. Закрыть газовый кран .
2. Открыть окна.
3. Не пользоваться электровыключателями.
4. Погасить открытое пламя.
5. Не пользуйтесь телефоном в загазованном помещении.
6. Немедленно известите ответственное газовое предприятие.

ПРИ ВОЗНИКНОВЕНИИ ЗАПАХА ОТРАБОТАННЫХ ГАЗОВ:

- выключить аппарат;
- открыть окна;
- немедленно известите ответственное сервисное предприятие.

УСТАНОВКА АППАРАТА, ВНЕСЕНИЕ ИЗМЕНЕНИЙ

- Установку аппарата и внесение технических изменений разрешается выполнять только специалистам специализированного сервисного предприятия с разрешения производителя;
- Запрещается внесение изменений в конструкцию газоподводящих трубопроводов;
- Запрещается эксплуатация агрегата без воды.

ТЕХНИЧЕСКАЯ ПРОФИЛАКТИКА

- В случае наличия или дополнительного монтажа герметичных окон следует обеспечить доступ воздуха извне путем установки приточной вентиляции;
- Пользователь должен обеспечить техническому персоналу возможность доступа для осуществления регулярного технического осмотра и обслуживания, чтобы обеспечить надежную и безопасную эксплуатацию водонагревателя;
- Следует выполнять регулярную техническую профилактику аппарата. Советуем заключить соглашение о техническом обслуживании водонагревателя специалистами специализированного сервисного предприятия;
- Инструкция передается пользователю.

ВБЛИЗИ ГАЗОВОЙ КОЛОНКИ КАТЕГОРИЧЕСКИ ЗАПРЕЩАЕТСЯ СКЛАДИРОВАНИЕ, ХРАНЕНИЕ И ИСПОЛЬЗОВАНИЕ ВЗРЫВООПАСНЫХ И ЛЕГКОВОСПЛАМЕНЯЮЩИХСЯ МАТЕРИАЛОВ, ВЕЩЕСТВ И ЖИДКОСТЕЙ (БУМАГА, РАСТВОРИТЕЛИ, КРАСКИ И Т.П.)!

ИНСТРУКТАЖ ПОЛЬЗОВАТЕЛЯ

Пользователю категорически запрещается внесение любых изменений в конструкцию аппарата и проведение ремонтных работ.

Специалисты обязаны объяснить пользователю принцип действия и правила эксплуатации аппарата.

1. ОСНОВНЫЕ ХАРАКТЕРИСТИКИ

Тип агрегата	WR 275 / 350 / 400 7K.G
Идентификационный №	CE 0064 AR 0159
Исполнение:	Присоединение к дымоходу

1.2. ОПИСАНИЕ АППАРАТА

- Газовый проточный водонагреватель «ЮНКЕРС» с электронной системой зажигания и технологией HydroPower, без подключения к сети электропитания предназначается для обеспечения горячей водой квартир и домов;
- комфортность пользования достигается благодаря включению колонки только одной кнопкой;
- газ перекрывается в случае отсутствия пламени;
- пламя запальной горелки горит только в течение периода, необходимого для открытия водяного крана и включения основной горелки;
- автоматическое регулирование мощности в зависимости от потребности в горячей воде с диапазоном регулирования, который устанавливается вручную;
- автоматическое регулирование расхода воды для обеспечения постоянного потока при различных значениях давления воды на входе в водонагреватель;
- электрогенератор;
- датчик контроля за отработанными газами;
- ограничитель температуры для предотвращения перегрева камеры сгорания;
- теплообменник изготовлен без применения свинца;
- зеленая лампочка-индикатор работы горелки;
- красная лампочка-индикатор функциональных нарушений.

1.3. РАСШИФРОВКА ОБОЗНАЧЕНИЙ

W	R	275	7	K	D	1	G	21	S...
								23	
								31	
W	R	350	7	K	D	1	G	21	S...
								23	
								31	

W = Водонагреватель проточный, газовый

R = Автоматическое регулирование мощности

275 = Обозначение мощности (ккал/мин)

7 = Шифр исполнения

K = Присоединение к дымоходу

D = Запальная горелка

0 = Возможность перенастройки на прямой разбор

G = Электронное зажигание от гидродинамического электрогенератора

21 = Индекс газа, природный газ L

23 = Индекс газа, природный газ H

31 = Индекс газа, сжиженный газ

S... Индекс страны

1.4. МОНТАЖНЫЕ ПРИНАДЛЕЖНОСТИ (ПРАЙСЛИСТ)

- принадлежности для крепления к стене; угловой газовый кран;
- штуцер для подключения к газовой сети 1/2" - 12 (для моделей, которые работают на сжиженном газе);
- вентили холодной и горячей воды.

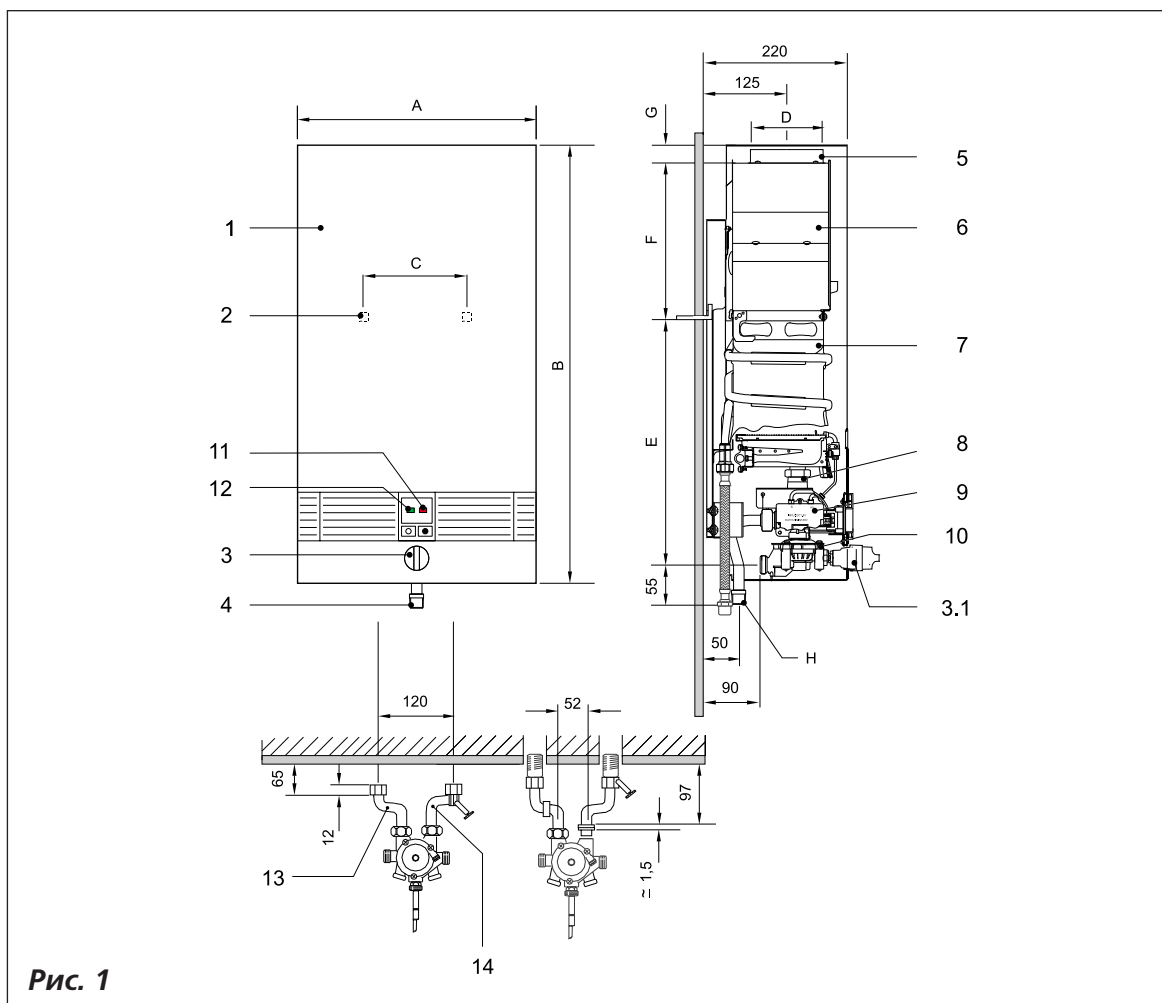


Рис. 1

Рисунок 1

- | | | | |
|-----|---|----|---|
| 1 | Облицовка | 8 | Газовая арматура |
| 2 | Ушко для крепления к стене | 9 | Блок управления |
| 3 | Регулятор расхода воды | 10 | Гидроарматура |
| 3.1 | Резьбовая гильза | 11 | Красная лампочка-индикатор |
| 4 | Штуцер присоединения газа $\frac{3}{4}$ " | 12 | Зеленая лампочка-индикатор |
| 5 | Патрубок для присоединения дымохода | 13 | Присоединение горячей воды R $\frac{1}{2}$ " |
| 6 | Датчик тяги | 14 | Присоединение холодной воды R $\frac{1}{2}$ " |
| 7 | Теплообменник | | |

РАЗМЕРЫ	A	B	C	D	E	F	G	H (Ø)
								ПРИРОДНЫЙ ГАЗ
WR 275-7 KG	360	680	228	110	462	162	29	R $\frac{3}{4}$ "
WR 350-7 KG	400	755	228	130	500	196	32	R $\frac{3}{4}$ "

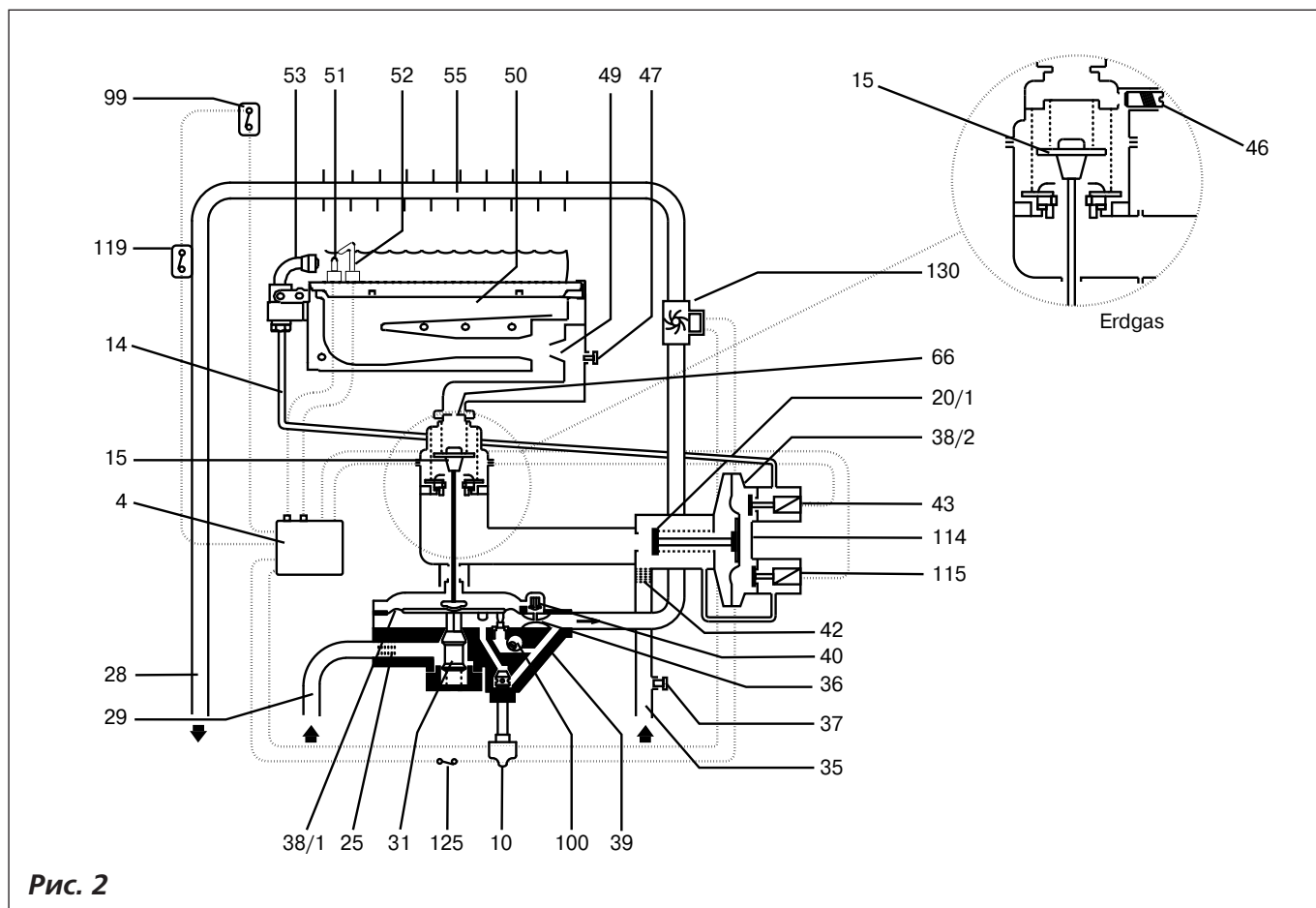
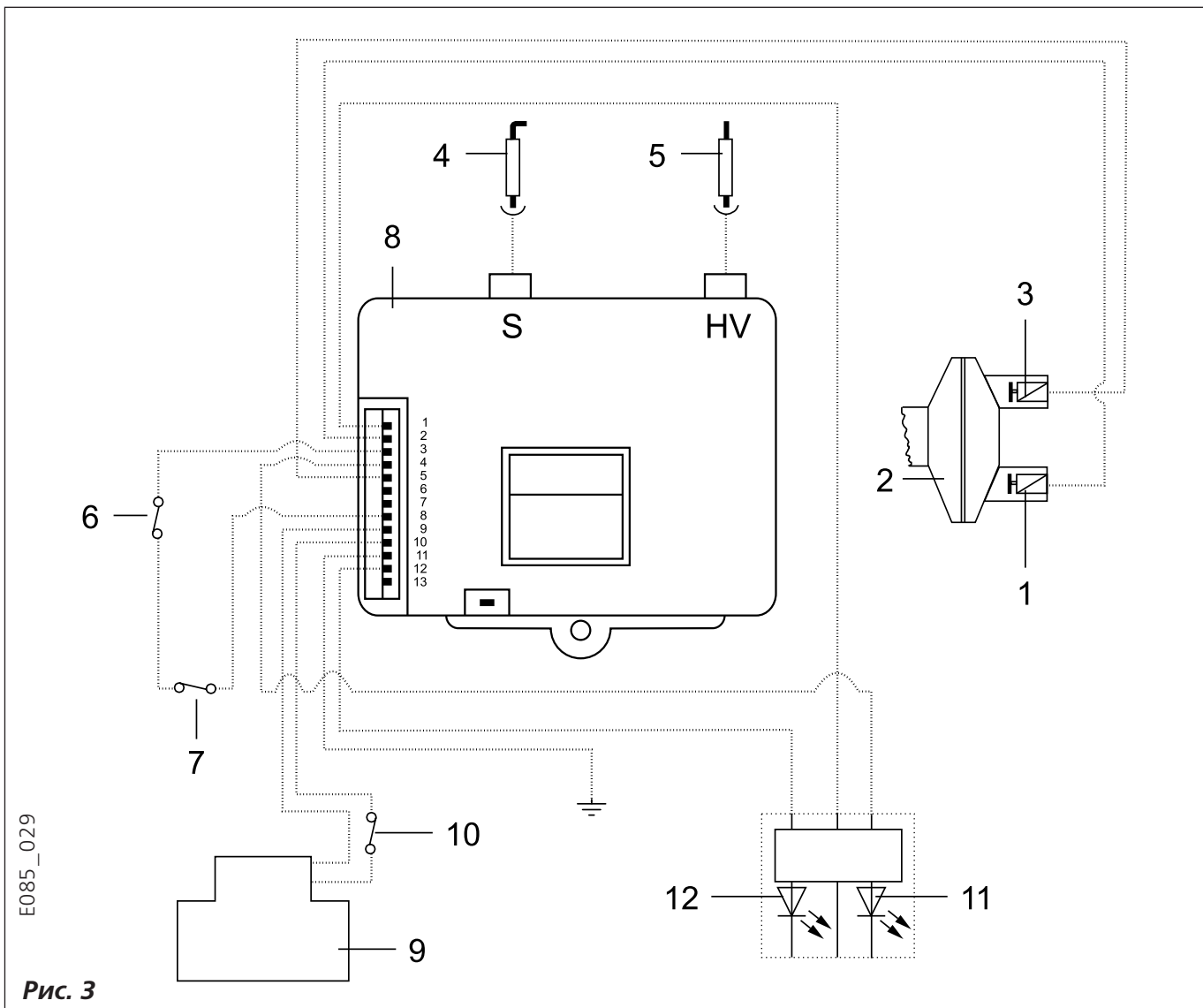


Рис. 2

Рисунок 2 Для сжиженного газа

4	Блок управления	46	Регулировочный винт
10	Регулятор расхода воды	47	Измерительный штуцер
14	Газовая трубка запальника	49	Инжекторная форсунка
15	Регулирующий клапан	50	Горелка
20/1	Главный газовый клапан 1	51	Электрод розжига
25	Водяной фильтр	52	Термоэлемент
28	Трубопровод горячей воды	53	Запальная горелка
29	Трубопровод холодной воды	55	Теплообменник
31	Регулятор протока воды	66	Дроссельная шайба (сжиженный газ)
35	Труба подвода газа	99	Температурный контроль тяги
36	Винт-заглушка	100	Корректировочный винт мин. расхода воды
37	Измерительный штуцер	114	Мембранный клапан
38/1	Мембрана (вода)	115	Блок газовых клапанов
38/2	Мембрана (газ)	119	Ограничитель температуры
39	Сопло Вентури	125	Переключатель «вкл. / выкл.»
40	Клапан замедленного розжига	130	Гидродинамический электрогенератор
42	Газовый фильтр		
43	Запальный газовый клапан		



E085_029

Рис. 3

Рисунок 3

- | | | | |
|---|-------------------------------------|----|---|
| 1 | Газовый магнитный сервоклапан | 8 | Устройство управления |
| 2 | Мембрана (газ) | 9 | Гидродинамический электрогенератор (турбинка) |
| 3 | Газовый магнитный клапан запальника | 10 | Переключатель «вкл./выкл.» |
| 4 | Электрод контроля пламени | 11 | Красная контрольная лампочка |
| 5 | Электрод запальника | 12 | Зеленая контрольная лампочка |
| 6 | Ограничитель температуры | | |
| 7 | Контроль тяги | | |

1.8. ТЕХНИЧЕСКИЕ ХАРАКТЕРИСТИКИ

ПОКАЗАТЕЛЬ	Ед. изм.	ТИП КОЛОНКИ				
		WR 275-7		WR 350-7		
Диапазон регулирования номинальной теплопроизводительности	кВт		7,0 – 19,2		7,0 – 24,4	
Номинальная тепловая нагрузка	кВт		21,8		27,9	
МИНИМАЛЬНОЕ ДАВЛЕНИЕ ГАЗА НА ВХОДЕ:						
Природный газ L + H	мбар		13,0		13,0	
Сжиженный газ	мбар		30,0		30,0	
ПОТРЕБЛЕНИЕ ГАЗА (в пересчете на на H_{UB} при 15°C – 10-13 мбар, сухой)						
Природный газ L ($H_{UB} = 8,5$ кВт час/м ³)	м ³ /час		2,6		3,3	
Природный газ H ($H_{UB} = 9,5$ кВт час/ м ³)	м ³ /час		2,3		2,9	
Сжиженный газ ($H_{UB} = 12,8$ кВт час/кг)	кг/час		1,7		2,2	
ХАРАКТЕРИСТИКИ ВОДЫ:						
Минимальное давление воды, если регулятор потребления воды находится в позиции «Влево»:						
– потребление воды 4 л/мин	бар		0,45		0,45	
– потребление воды 11 л/ мин	бар		1,0	–	–	–
– потребление воды 14 л/ мин	бар	–	–		1,4	–
Минимальное давление воды, если регулятор потребления воды находится в позиции «Вправо»:						
– потребление воды 2 л/ мин	бар		0,35		0,35	
– потребление воды 5,5 л/ мин	бар		0,55	–	–	
– потребление воды 7 л/ мин	бар	–	–		0,65	–
Максимальное давление воды	бар		12		12	
Температура воды на выходе, прибл. 60°C в позиции «HeiSS =Горячая вода»	л/мин		2 – 5,5		2 – 7,0	
Температура воды на выходе прибл. 35°C в позиции «Warm=Теплая вода»	л/мин		4 – 11		4 – 14	
ХАРАКТЕРИСТИКИ ОТРАБОТАННЫХ ГАЗОВ:						
Необходимая тяга	мбар		0,015		0,015	
Динамическая масса **	кг/ч		47		61	
Температура **	°C		160		170	

*) Заводская настройка аппаратов проточных, работающих на природном газе;

**) После датчика тяги при номинальной теплопроизводительности.

ИНДЕКС	ДИАПАЗОН ИНДЕКСОВ ВОББЕ (кВт°С)	ТИП ГАЗА
21	от 10,5 до 13,0	Природные и нефтяные газы, группа L
23	от 12,8 до 15,7	Природные и нефтяные газы, группа H
31	от 22,6 до 25,6	Сжиженные газы пропан и бутан

ПОМЕЩЕНИЕ

Колонку следует устанавливать вблизи дымохода в теплом помещении, обеспечив достаточный приток воздуха для горения.

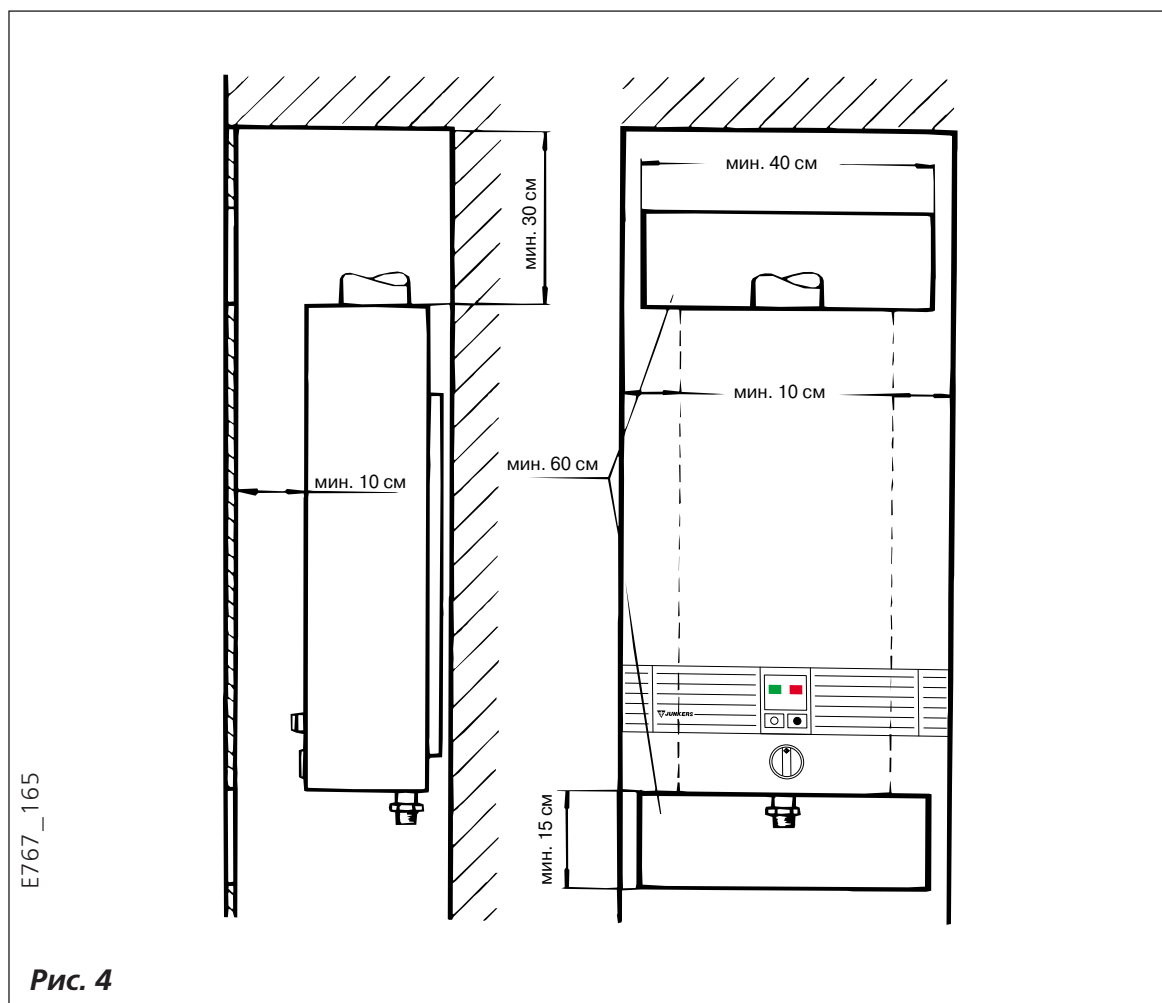
ВОЗДУХ ДЛЯ ОБРАЗОВАНИЯ ГОРЮЧЕЙ СМЕСИ

Для предотвращения коррозии воздух для образования горючей смеси должен быть свободным от агрессивных веществ. К веществам, которые сильно способствуют коррозии, принадлежат такие галогены, как хлор и фтор. Они входят в состав растворителей, красок, некоторых клеевых веществ и бытовых моющих и очистительных средств.

ТЕМПЕРАТУРА ПОВЕРХНОСТИ АППАРАТА

Температура поверхности аппарата, кроме трубы уходящих газов, не превышает 85°C. Поэтому не требуются специальные противопожарные меры относительно используемых строительных материалов. Вместе с тем, во время монтажа следует учитывать специфические региональные нормы и требования.

Для удобства обслуживания следует соблюдать расстояния от стен, включая мебель, указанные на **Рисунке 4**.



ВНИМАНИЕ! При замене (установке) аппаратов серии WR 250, 325 следует обеспечить поступление воздуха для образования горючей смеси.

3. МОНТАЖ

Перед установкой газового водонагревателя следует получить соответствующее разрешение компетентного предприятия газоснабжения.

Установление, присоединение к газовой сети и дымоходу, а также введение колонки в эксплуатацию разрешается выполнять только специализированным предприятиям, имеющим соответствующую лицензию.

ДЕМОНТАЖ

Потянуть на себя и снять рукоятку регулятора расхода и вывинтить резьбовую гильзу. Наклонить кожух на себя и поднять вверх.

ПОДКЛЮЧЕНИЕ К ГАЗОВОЙ СЕТИ

Обратить внимание на чистоту в трубопроводах. Выбирать сечение согласно нормам. Установить запорную арматуру.

ДАВЛЕНИЕ ВОДЫ

Аппарат рассчитан на давление воды от 0,45 бар.

ПОДКЛЮЧЕНИЕ К ВОДОПРОВОДУ

Перед монтажом промыть трубопроводы.

Выбирать сечения по нормам и в соответствии с давлением в сети.

При использовании пластмассовых труб предусмотреть вставки из стальных труб по 1,5 м на горячей и холодной воде. Вход холодной воды справа – обратить внимание на фильтр. Отбор горячей воды слева. Следует избегать сужений в трубопроводах. Чтобы избежать засорения гидроарматуры и теплообменника при использовании воды с твердыми частицами, устанавливать предварительный фильтр.

ПОДКЛЮЧЕНИЕ КОЛОНКИ

В соответствии с Рис. 2 в проушины установить настенные крючки, которые есть в комплекте поставки. Подсоединить принадлежности, которые указаны в спецификации.

ОТРАБОТАННЫЕ ГАЗЫ

Установить трубу плотно и с уклоном согласно правилам.

ПРОВЕРКА ГЕРМЕТИЧНОСТИ

Установить кожух и рукоятки. Повернуть регулятор расхода влево до упора и на короткое время открыть все точки разбора воды, чтобы выпустить воздух из разводки. Открыть газовый и водяной вентили. Проверить, нет ли течей по воде и газу. Запустить водонагреватель по инструкции и проверить систему отвода газов.

ПЕРВЫЙ ВВОД В ЭКСПЛУАТАЦИЮ

Удалить воздух из газопровода.

Вследствие воздушных включений может произойти так, что запальная горелка не сработает в течение 30-40 секунд зажигания. В таком случае следует закрыть и опять открыть кран горячей воды, чтобы повторить процесс зажигания.

НАСТРОЙКА КОЛОНКИ

Аппарат не требует настройки гидроарматуры. Настройка газовой арматуры – см. раздел 5.

БЛОКИРОВОЧНЫЙ ПЕРЕКЛЮЧАТЕЛЬ

Если запрещается одновременная эксплуатация аппарата системы отопления и водогреющей колонки, можно встроить блокировочный переключатель, который будет во время разбора горячей воды выключать агрегат системы отопления.

ГИДРОДИНАМИЧЕСКИЙ ЭЛЕКТРОГЕНЕРАТОР (ТУРБИНКА)

Как только начинается разбор горячей воды, вода проходит сквозь гидродинамический миниэлектрогенератор, т.е. сквозь турбинку, которая производит электроток, необходимый для зажигания горелки.

4. НАСТРОЙКА ГАЗОВОЙ АРМАТУРЫ

ВНИМАНИЕ! Следует проверить, соответствует ли на шильдике колонки вид газа тому, что поставляется местным газовым предприятием. В случае несоответствия необходимо отрегулировать колонку.

4.1. СОГЛАСОВАНИЕ ПАРАМЕТРОВ ГАЗА

Номинальную тепловую нагрузку следует установить по методике давления на форсунке, либо объемным методом. Для обеих методик необходим дифманометр.

ПРИРОДНЫЙ ГАЗ

Колонки, которые работают на природном газе группы H₂, регулируются производителем на индекс Воббе 15 кВт год./м³ (12900 ккал./м³), но на давление на входе агрегата 13 мбар, и пломбируются.

Следует осуществить функциональное испытание колонки и, по необходимости, проверить настройку параметров газа.

СЖИЖЕННЫЙ ГАЗ

Аппараты, которые работают на сжиженном газе, регулируются производителем в соответствии с указанным на фирменной табличке значением и пломбируются. Ручной регулировки пламени зажигания не нужно.

4.2. РЕГУЛИРОВКА ПО ДАВЛЕНИЮ НА ФОРСУНКЕ

Запросить у газового предприятия индекс Вобба W_{об}, и рабочую теплотворную способность H_{ув}.

- 1.1 Выкрутить винт D и подсоединить дифманометр. Открыть газовый кран.
- 1.2 Запустить колонку по инструкции. Регулятор мощности должен быть в правом до упора положении.
- 1.3 Снять крышку регулировочного винта E и произвести регулировку винтом E по таблице 10.
- 1.4 Закрыть газовый кран, снять дифманометр и затянуть винт.
- 1.5 Отвернуть винт A и присоединить дифманометр.
- 1.6 Открыть газовый кран и запустить колонку.
- 1.7 Необходимое давление газа на входе:
Природный газ 10-18 мбар, или 100-180 мм в.ст.
Сжиженный газ 30-50 мбар, или 300-500 мм в.ст.
- 1.8 Если давление лежит ниже 10 мбар, то следует производить регулировку на 85% номинальной тепловой нагрузки. При давлении 8 мбар эксплуатировать колонку нельзя. Необходимо устранить причину либо сообщить газовому хозяйству.
- 1.9 Произвести проверку регулировки по газовому счетчику либо оценкой вида пламени.
- 1.10 Закрыть газовый кран, снять дифманометр и затянуть винт A.
- 1.11 Надеть на винт E крышку и опломбировать.
- 1.12 Проверить нет ли утечки газа.

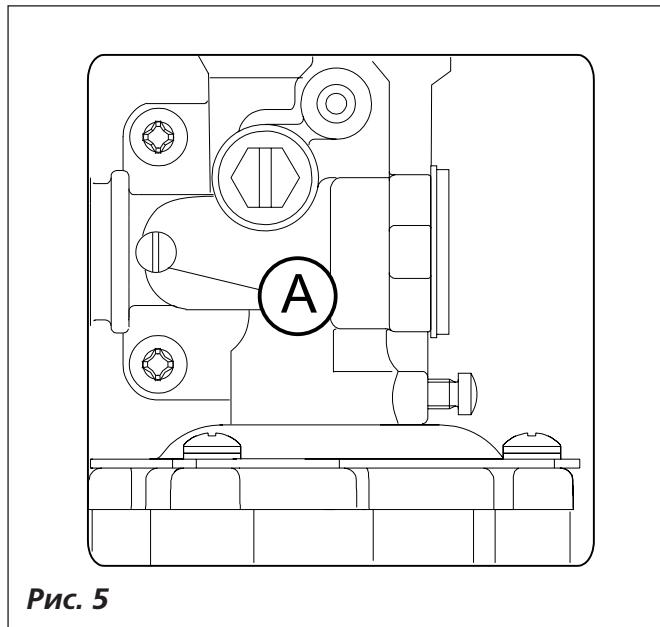


Рис. 5

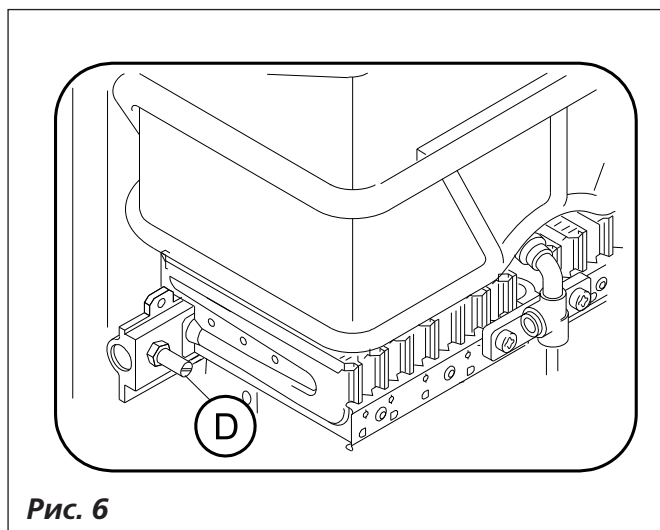


Рис. 6

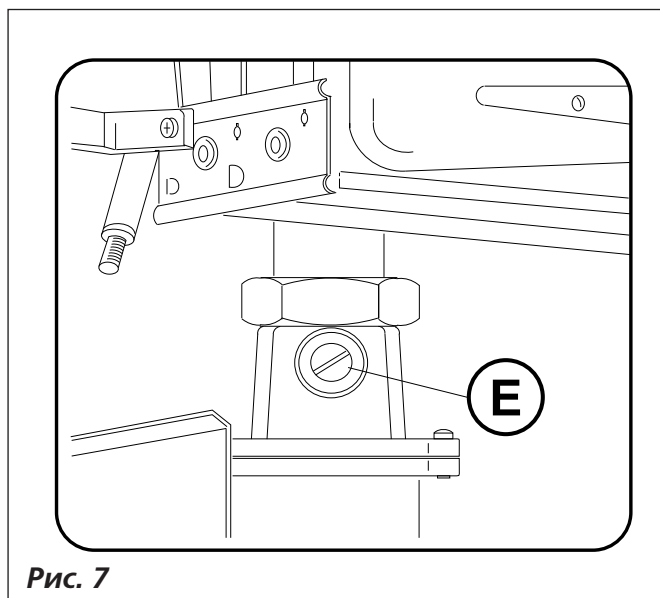


Рис. 7

4.3. ОБЪЕМНЫЙ МЕТОД

Метод применим только в случае уверенности, что при пиковых нагрузках газовое предприятие не добавляет в сеть другой газ.

Запросить у газового предприятия индекс Вобба W_o , и рабочую теплотворную способность $H_{ув}$.

- 2.1 Открыть газовый кран и запустить колонку по инструкции.
- 2.2 Снять крышку регулировочного винта Е и произвести регулировку винтом Е по таблице и по показаниям счетчика.
- 2.3 Выключить колонку и закрыть газовый кран.
- 2.4-2.7 см. пп. 1.5-1.8.
- 2.8 Произвести проверку по методике разд. 5.2 либо оценкой вида пламени.
- 2.9-2.11 см. пп. 1-10-1.12.

РЕГУЛИРОВКА ПО СТЕПЕНИ НАГРЕВА ВОДЫ

Новые, а также промытые и не содержащие накипи колонки можно отрегулировать по разнице температур воды на входе и выходе.

- 3.1. Запустить колонку, регулятор мощности и регулятор расхода в крайнем правом положении.
- 3.2. Снять крышку винта Е, измерить температуру холодной воды и отрегулировать расход газа так, чтобы горячая вода была на 55°C теплее холодной.

При регулировке на 85% перепад температур сделать равным 47°C .

- 3.3. Выключить колонку и открыть газовый кран.
- 3.4., 3.11. Смотри пункты 1.5., 1.12.

5. ПЕРЕНАЛАДКА НА ДРУГОЙ ВИД ГАЗА

Природный газ – на сжиженный газ

Использовать только фирменный комплект деталей.

- Закрыть газовый кран, снять кожух.
- Снять горелку, отсоединить левую и правую группы и сменить инжекторные форсунки.
- Сменить запальную форсунку согласно табл. 1.1
- Сменить газовый клапан.
- Перед установкой главной горелки поставить дроссельную шайбу, затем закрепить и горелку и запальную трубку.
- Проверить герметичность.
- Сделать изменение в надписи на шильдике, либо использовать прилагаемую наклейку.
- При переводе со сжиженного газа на природный действовать в обратном порядке и провести регулировку по разд. 4.2

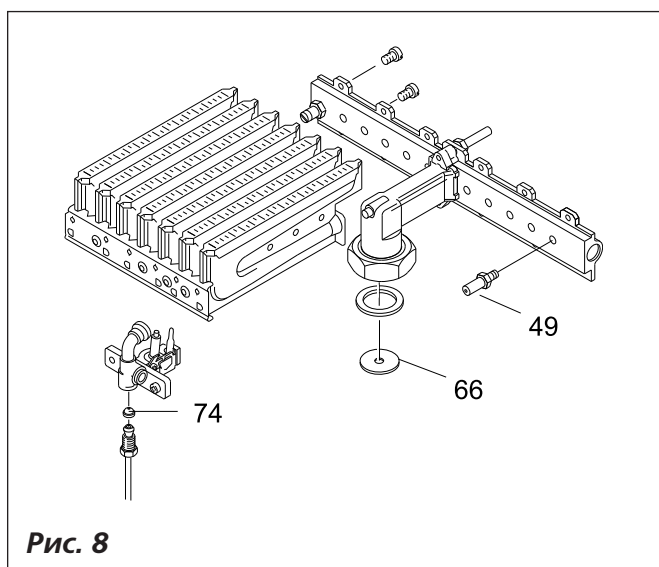
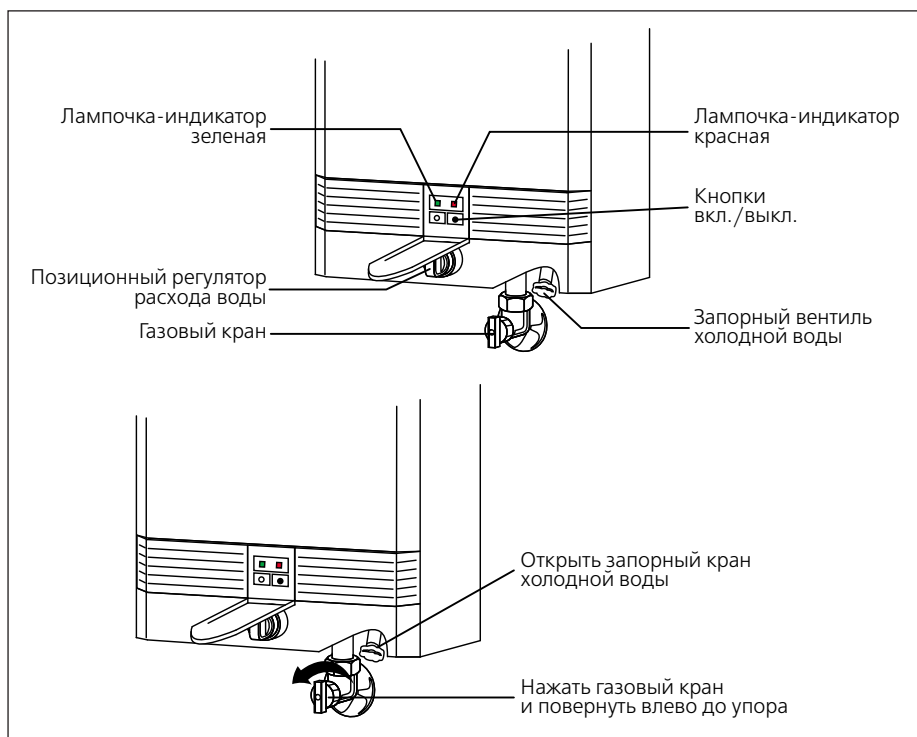


Рис. 8

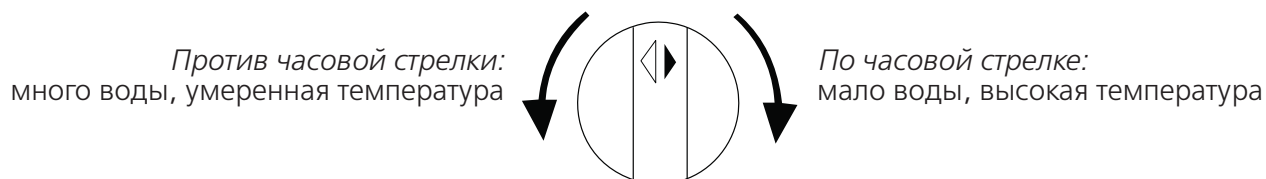
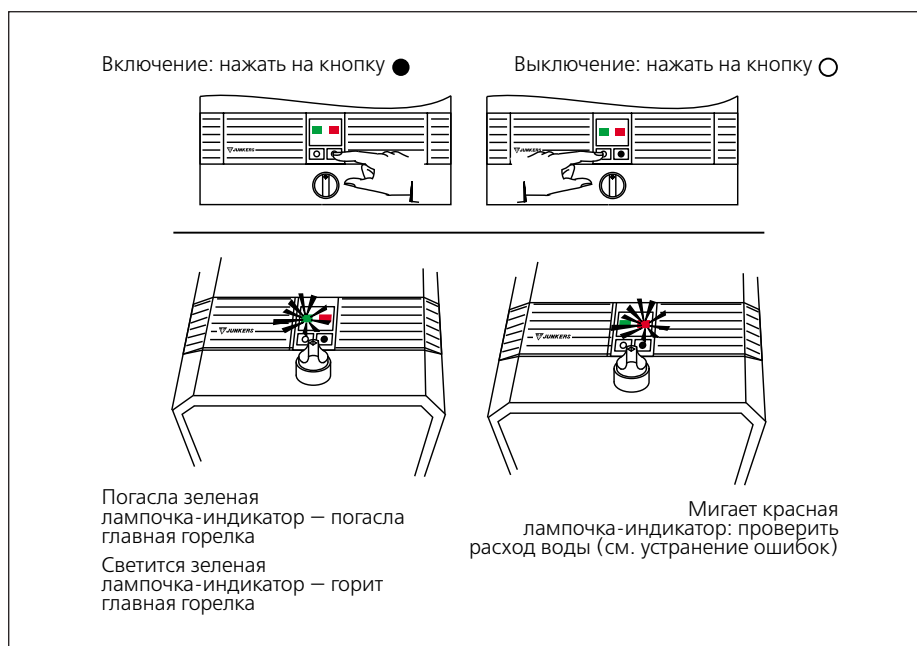
Рисунок 8

- 49 форсунка
- 74 запальная форсунка
- 66 дроссельная шайба

ДИСТАНЦИОННЫЙ ВОДРАЗБОР



ВКЛЮЧЕНИЕ И ВЫКЛЮЧЕНИЕ



Более низкая температура воды на выходе способствует сбережению энергии и уменьшает образование накипи в теплообменнике.

ДАТЧИК КОНТРОЛЯ ТЯГИ

Аппарат оснащен устройством контроля отходящих газов. В случае попадания дымовых газов в помещение это устройство автоматически выключит колонку.

Если погаснет пламя воспламенителя или аппарат выключится во время работы несмотря на то, что Вы не двигали заслонку, выключение будет осуществлено устройством слежения.

При повторных выключениях следует обратиться к специалисту сервисного предприятия, который осуществит проверку аппарата или выводного трубопровода.

ЗАЩИТА ОТ МОРОЗА

Если аппарат установлен в морозоопасном помещении:

- закрыть кран подачи холодной воды к колонке;
- открыть краны горячей воды. После того, как вытечет вся вода, опять закрыть расходные краны расхода горячей воды;
- закрыть запорный газовый кран;
- на период длительных морозов необходимо также слить воду из трубопровода подачи холодной воды.

(Если вы не сливали воду из аппарата и если он вводится в действие после периода заморозков, следует проверить, течет ли вода из крана горячей воды. Если вода не течет, следует вызвать специалиста сервисного предприятия).

7. ВОЗМОЖНЫЕ ФУНКЦИОНАЛЬНЫЕ ОШИБКИ

ОШИБКА	ВОЗМОЖНАЯ ПРИЧИНА	УСТРАНЕНИЕ ПРИЧИНЫ
Аппарат не зажигается	Выключен выключатель.	Включить аппарат.
Пилотное пламя не загорается сразу	Недостаточный напор воды.	Проверить и откорректировать.
Вода на выходе из колонки холодная	Неверное положение регулятора расхода воды.	Проверить, в какой позиции находится регулятор расхода воды.
Вода на выходе из колонки холодная и пламя горелки слабое	Низкое давление газа.	Проверить, не замерзли ли баллоны с газом во время работы? Находятся ли они в теплом помещении?
Во время работы выключается горелка	Срабатывает датчик тяги.	Проветрить помещение и снова включить нагреватель, но не ранее, чем через 10 мин. При повторных выключениях следует обратиться в специализированное предприятие по обслуживанию отопительной техники Junkers.
Уменьшенный выход воды (горит красная лампочка-индикатор)	Проверить давление холодной воды на входе в колонку. Возможно наличие грязи в перляторе водоразборного крана. Возможно наличие грязи в водяном фильтре. Наличие накипи в теплообменнике.	Проверить давление и, при необходимости, поднять его. Проверить давление и, при необходимости, прочистить. Проверить давление и, при необходимости, прочистить. Удалить накипь из теплообменника.

8. ТЕХНИЧЕСКОЕ ОБСЛУЖИВАНИЕ

После одного года эксплуатации аппарат подлежит проверке, очистке и, по необходимости, должна быть удалена накипь.

Техническое обслуживание аппарата производится только специализированными организациями.

- Должны использоваться только фирменные запчасти;
- Требуйте запчасти согласно листу перечня запчастей;
- Уплотнения и уплотнительные кольца должны быть демонтированы и заменены на новые;
- Используйте только нижеследующие смазки:
- Для гидроузлов универсальную силиконовую смазку L641 (8 709 918 413);
- Для винтовых соединений HFt1v5 (8 709 918 010);
- Перед каждым техническим обслуживанием газовый кран и кран холодной воды следует перекрывать.

Горелка

Вывинтить горелку и, при необходимости, промыть мыльным раствором.

Запальник

Пламя должно нагреть контрольные электроды. Если пламя очень маленькое, необходимо прочистить запальник.

ПРОВЕРКА МЕМБРАННОГО КЛАПАНА (ПОЗ.114)

Открыть кран отбора горячей воды.

Отделить зеленый кабель от газового сервоклапана (Поз.115). Главная горелка должна погаснуть, а пламя запальной горелки продолжает гореть. Отделить красный кабель от газового клапана запальной горелки (Поз.43); после этого должно потухнуть пламя поджигающей горелки.

Опять присоединить красный кабель; пламя запальной горелки должно гореть.

Опять присоединить зеленый кабель; должна загореться главная горелка.

КОНТРОЛЬ ФУНКЦИОНИРОВАНИЯ (НЕ НУЖЕН ВО ВРЕМЯ ПЕРВОГО ПУСКА)

Включить аппарат. Если кран отбора горячей воды открыт, горелка должна загореться максимум через 5 секунд. Если закрыть кран отбора горячей воды, горелка должна потухнуть приблизительно через 2 секунды.

НЕПЛОТНОСТЬ САЛЬНИКА ПОКРЫШКИ ГИДРОАРМАТУРЫ

Демонтировать уплотнительное кольцо, новое уплотнительное кольцо смазать универсальной силиконовой смазкой L641 и установить. Сменный комплект имеется в запчастях.

КОНТРОЛЬ ЗА ОТРАБОТАННЫМИ ГАЗАМИ

В аппаратах с устройством контроля тяги следует проводить контроль функционирования в пределах общего ухода за водонагревателем:

- поднять газывыводную трубу, накрыть патрубок газывыводной трубы жаростойким листом или пластиной;
- включить водонагреватель и открыть кран горячей воды, чтобы колонка заработала с номинальной мощностью. В таком режиме (с перекрытой тягой) аппарат должен выключиться максимум через 90 с;
- удалить жаростойкий лист и установить на место газывыводную трубу;
- аппарат можно опять включить после охлаждения биметаллического переключателя.

НЕДОСТАТОЧНАЯ ТЕМПЕРАТУРА ВОДЫ НА ВЫХОДЕ

В колонках, которые работают на сжиженном газе, проконтролировать номинальное давление на измерительном штуцере (Поз. 47). Прочистить газовый фильтр (Поз. 42) на горелке. Проверить функционирование горелки и газывыводной трубопровод. Проверить, не загрязнился ли перлятор или душ и, по необходимости, прочистить их.

ВИНТ КОРРЕКТИРОВАНИЯ МИНИМАЛЬНОГО КОЛИЧЕСТВА ВОДЫ (ПОЗ.100) ЗАПЛОМБИРОВАН. ПОЛОЖЕНИЕ ВИНТА НЕ МЕНЯТЬ !

ПРИ НЕОБХОДИМОСТИ НОВОЙ НАСТРОЙКИ:

- открыть кран отбора горячей воды;
- потребление воды должно составлять 3-3,5 л/мин;
- ослабить винт-фиксатор. Вращать винт корректирования (Поз.100) налево или направо, чтобы повышение температуры составляло приблизительно 50°C;
- затянуть винт-фиксатор.

9. ПАРАМЕТРЫ НАСТРОЙКИ ГАЗА

Давление на форсунках: мбар. В скобках приведено значение настроек производителя для газовых проточных аппаратов.

ГАЗ	Индекс Воббе WO = кВт час/м ³	WR 275 – 7				WR 350 – 7			
		фор- сунки 12 шт.	дрос- сельной шайбы	100% мбар	85% мбар	фор- сунки 14 шт.	дрос- сельной шайбы	100% мбар	85% мбар
ПРИРОДНЫЙ ГАЗ									
Группа L	11,8 12,1 12,4 12,8 13,1	1,40	—	8,7 (7,5) 8,3 (7,1) 7,9 (6,7) 7,4 (6,4) 7,1 (6,0)	6,3 (5,4) 6,0 (5,1) 5,7 (4,9) 5,3 (4,6) 5,1 (4,4)	1,40	—	10,5 (9,4) 10,0 (8,9) 9,5 (8,4) 8,9 (7,9) 8,5 (7,5)	7,6 (6,8) 7,2 (6,4) 6,9 (6,0) 6,4 (5,7) 6,1 (5,4)
Группа H	13,5 13,8 14,2 14,5 15,0 15,2 15,6	1,25	—	11,0 (9,3) 10,4 (8,9) 9,9 (8,4) 9,5 (8,1) 8,9 (7,6) 8,6 (7,4) 8,2 (7,0)	7,9 (6,7) 7,5 (6,4) 7,2 (6,1) 6,8 (5,9) 6,4 (5,5) 6,2 (5,3) 5,9 (5,0)	1,25	—	13,2 (11,8) 12,6 (11,2) 11,9 (10,6) 11,4 (10,1) 10,7 (9,5) 10,4 (9,2) 9,9 (8,8)	9,5 (8,5) 9,1 (8,1) 8,6 (7,7) 8,2 (7,3) 7,7 (6,9) 7,5 (6,7) 7,2 (6,4)
СЖИЖЕННЫЙ ГАЗ									
30 мбар		0,75	3,6	27,0	19,5	0,76	4,8	28,0	20,0

10. ПОТРЕБЛЕНИЕ ГАЗА

ГАЗ	ТЕПЛОПРОИЗВОДИТЕЛЬНОСТЬ $H_o^{2)}$ $H_{UB1)}$ кВт ч/м ³	WR 275–7 НОМИНАЛЬНАЯ МОЩНОСТЬ		WR 350–7 НОМИНАЛЬНАЯ МОЩНОСТЬ	
		100%	85%	100%	85%
Природный газ L+H	9,30 7,90	46 (42)	39 (36)	59 (55)	50 (47)
	9,75 8,25	44 (40)	37 (34)	56 (53)	48 (45)
	10,25 8,65	42 (40)	36 (33)	54(51)	46 (43)
	10,70 9,00	40 (37)	34 (31)	52 (49)	44 (41)
	11,15 9,40	39 (35)	33 (30)	49 (47)	42 (40)
	11,60 9,90	37 (34)	31 (29)	47 (44)	40 (38)
	12,10 10,25	35 (33)	30 (28)	45 (43)	38 (36)
	12,55 10,60	34 (32)	29 (27)	44 (41)	37 (35)

1) Рабочая теплотворная способность H_{UB} и потребление газа (л/мин) при 15°C, 1013 мбар, сухой газ.

2) Теплота сгорания H_o при 0°C, 1013 мбар, сухой газ.

ООО Роберт Бош
129515 Москва,
ул. Ак. Королева 13, стр.5
Тел.: (095) 935 71 97; факс: (095) 935-71-98

