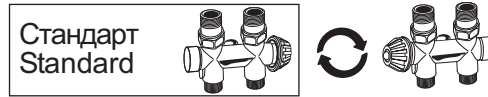
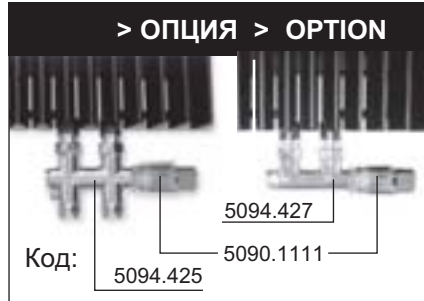
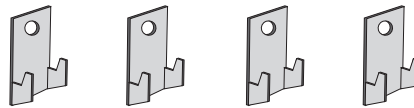
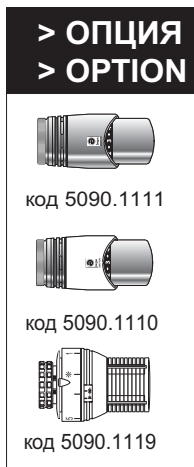
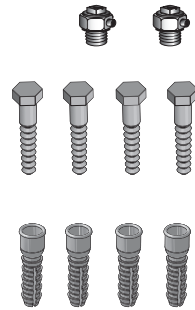


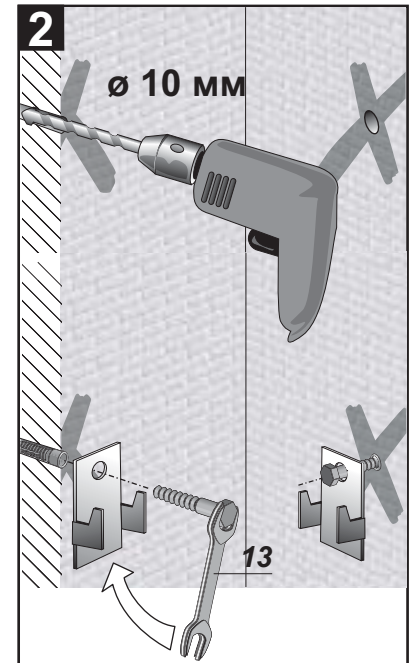
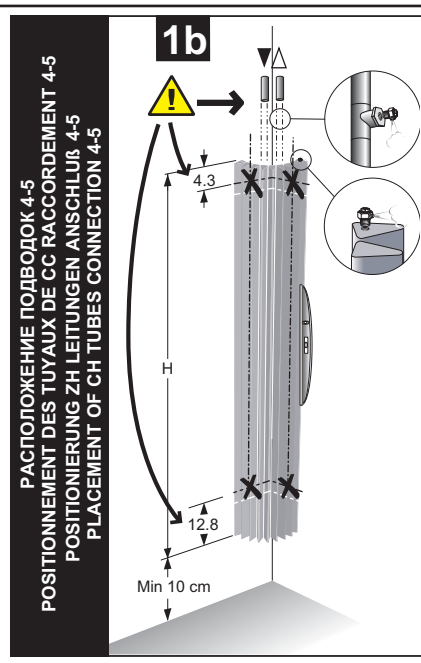
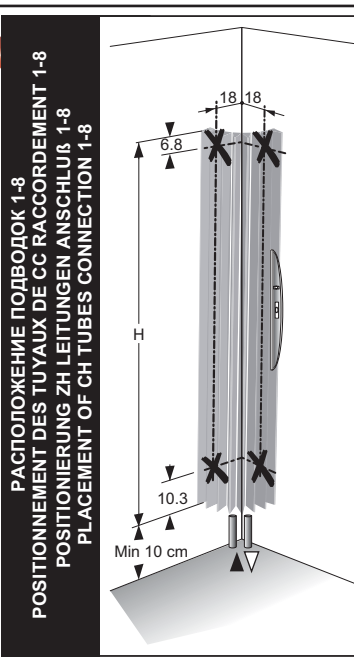
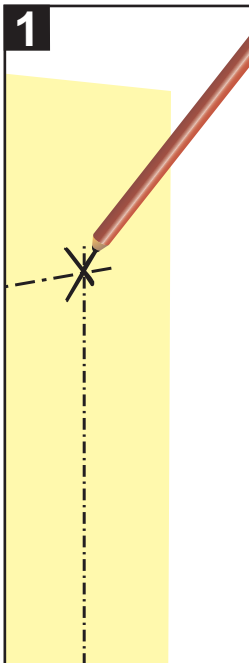
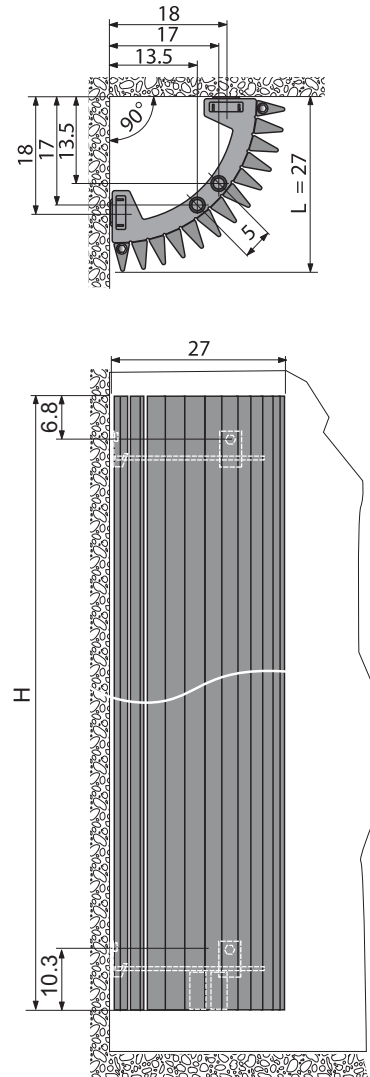
Инструкция по монтажу
 Instructions de montage
 Montagehinweis
 Mounting instructions

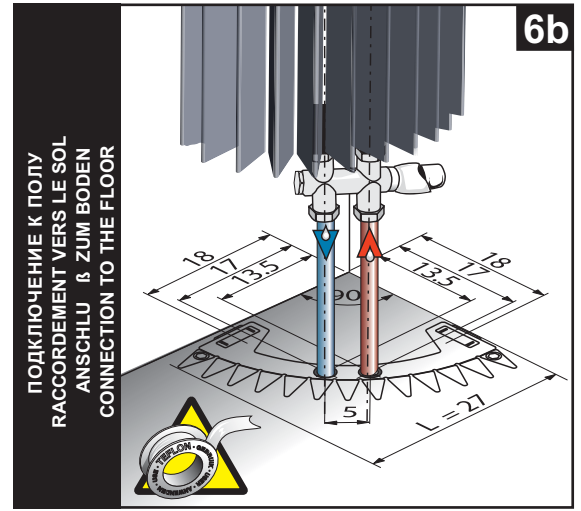
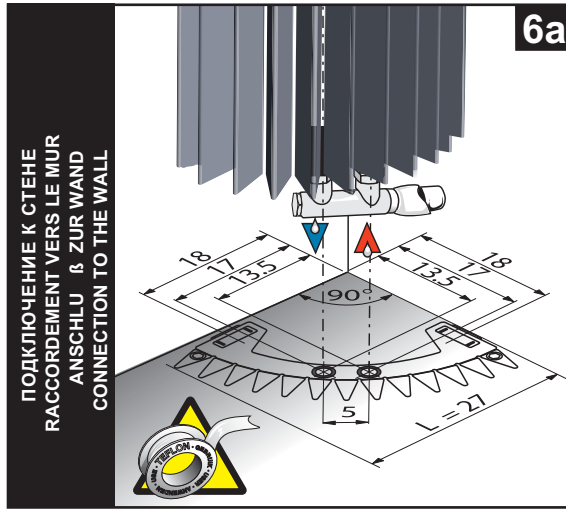
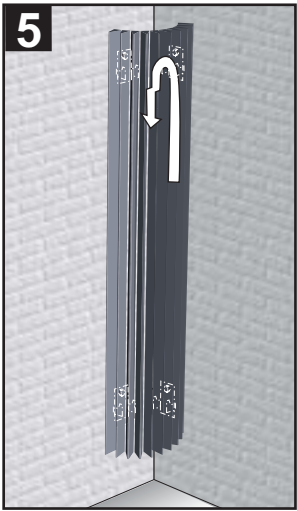
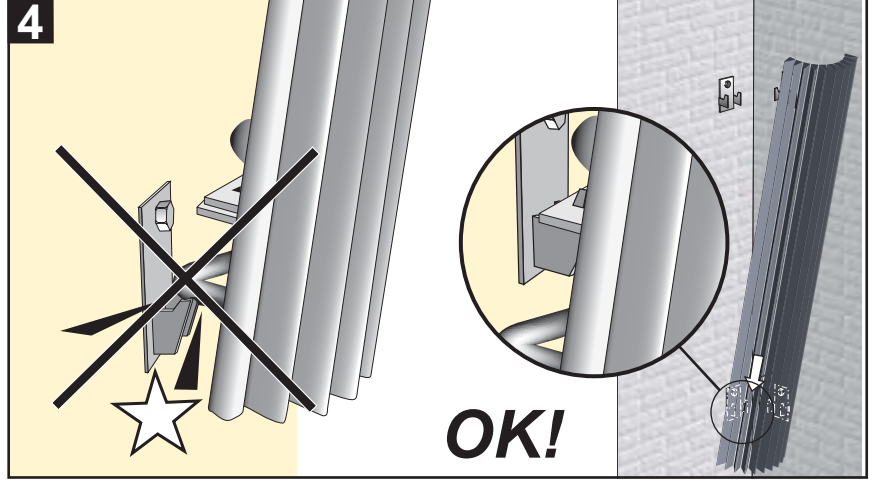
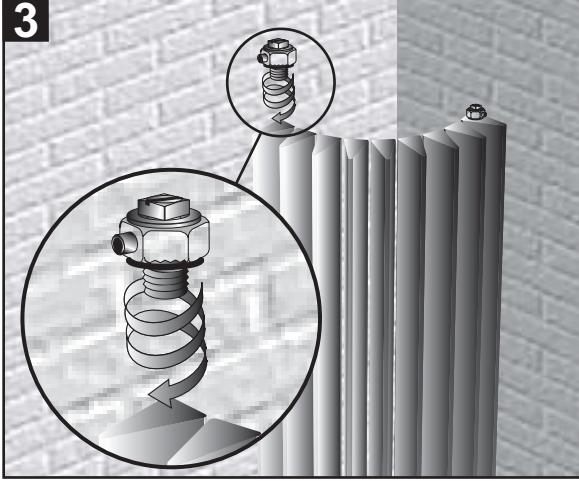


- > Втулка для соединения арматуры: см. прайс-лист Jaga.
- > Klemmringverschraubungen für Ventile: siehe Jaga Preisliste.
- > Raccords bicolnes pour vannes: voir liste des prix Jaga.
- > Sleeve couplings for valves: see Jaga price list.



РАЗМЕРЫ > DIMENSIONS > ABMESSUNGEN > DIMENSIONS





ОДНО-, ДВУХТРУБНОЕ СОЕДИНЕНИЕ > RACCORDEMENT MONOTUBE - BITUBE
EINROHR - ZWEIROHRANSCHLUSS > ONE PIPE - TWO PIPE CONNECTION

Направление потока влево или вправо, независимо от положения термоголовки.
Arrivée à droite ou à gauche, indépendamment de la position de la tête de vanne thermostatique.
Vorlauf links oder rechts, unabhängig von der Position des Thermostatkopfes.

Flow left or right, independent from the position of the thermostatic head.

СТАНДАРТНОЕ ДВУХТРУБНОЕ
BITUBE STANDARD
STANDARD ZWEIROHR
STANDARD TWO PIPE

ОДНОТРУБНОЕ
MONOTUBE
EINROHR
ONE PIPE

ОТВОД ВОЗДУХА > PURGE > ENTLÜFTUNG > AIR VENTING

Положение термоголовки слева
Position de la tête de vanne thermostatique à gauche
Position of the Thermostatkopfes links
Position of the thermostatic head left

Положение термоголовки справа
Position de la tête de vanne thermostatique à droite
Position of the Thermostatkopfes rechts
Position of the thermostatic head right