

<b>it</b>	Q-2Rils 485 QUADRO RILANCIO SEGNALI EN 12845	Istruzioni d'installazione e uso
<b>en</b>	Q-2Rils 485 SIGNAL DELIVERY PANEL EN 12845	Installation and operating instructions



it  
en

Conservate con cura il manuale per future consultazioni  
Keep this manual for future reference



# Q-2Rils 485

ITALIANO INDICE ISTRUZIONI	4
ENGLISH INSTRUCTIONS CONTENTS	25

**AVVERTIMENTI PER LA SICUREZZA DELLE PERSONE E DELLE COSE**

Di seguito i simboli utilizzati:



**PERICOLO**

Rischio di danni alle persone, e alle cose se non osservate quanto prescritto



**SCOSSE ELETTRICHE**

Rischio di scosse elettriche se non osservate quanto prescritto

**ATTENZIONE**

**AVVERTENZA**

Rischio di danni alle cose o all'ambiente se non osservate quanto prescritto

**ITALIANO INDICE ISTRUZIONI**

<b>INDICE</b>	
1.	INFORMAZIONI GENERALI..... 5
2.	GARANZIA..... 5
3.	MAGAZZINAGGIO..... 5
4.	AVVERTENZE..... 6
5.	RESPONSABILITA'..... 6
6.	DATI TECNICI..... 6
7.	INSTALLAZIONE ELETTRICA..... 7
8.	COMPONENTI..... 8
9.	COLLEGAMENTI ED IMPOSTAZIONI..... 11
10.	MESSA IN SERVIZIO..... 23
11.	RICERCA GUASTI..... 23

## 1 INFORMAZIONI GENERALI

Il quadro Q-2Rils 485 è un accessorio che serve per convertire gli ingressi digitali presenti nel locale destinato ad ospitare il gruppo di pompaggio per impianti antincendio EN12845 in comunicazione seriale 485 tipo ModBus, cablaggio a due fili. In conformità a quanto richiesto dalla norma EN12845, il quadro Q-2Rils 485 **deve essere** collegato alla centralina gestione allarmi QAL 12845.

All'interno del quadro Q-2Rils 485 sono presenti:

- Interruttore principale.
- Due moduli di conversione digitale – seriale 485.
- Modulo elettronico carica batterie.
- Batteria tampone.

**Il quadro è idoneo a gestire impianti con massimo due pompe di servizio, pompa pilota e relativi dispositivi ausiliari, se presenti.**

### 1.1 Sigla gruppi Lowara

D..	GRUPPO CON MOTOPOMPA DI SERVIZIO
GEN..00D	GRUPPO CON MOTOPOMPA DI SERVIZIO ED ELETTROPOMPA PILOTA DI COMPENSAZIONE
GEN..01D	
GEN..10D	GRUPPO CON MOTOPOMPA ED ELETTROPOMPA DI SERVIZIO
GEN..11D	GRUPPO CON MOTOPOMPA, ELETTROPOMPA DI SERVIZIO ED ELETTROPOMPA PILOTA DI COMPENSAZIONE
GEN..20	GRUPPO CON DUE ELETTROPOMPE DI SERVIZIO
GEN..21	GRUPPO CON DUE ELETTROPOMPE DI SERVIZIO ED ELETTROPOMPA PILOTA DI COMPENSAZIONE
GEN..10	GRUPPO CON ELETTROPOMPA DI SERVIZIO
GEN..11	GRUPPO CON ELETTROPOMPA DI SERVIZIO ED ELETTROPOMPA PILOTA DI COMPENSAZIONE
GEN..00D2	GRUPPO CON DUE MOTOPOMPE DI SERVIZIO
GEN..01D2	GRUPPO CON DUE MOTOPOMPE DI SERVIZIO ED ELETTROPOMPA PILOTA DI COMPENSAZIONE

## 2 GARANZIA

L'inosservanza delle indicazioni fornite in questo manuale d'uso, e/o l'eventuale intervento nella scheda, non effettuato dai nostri centri assistenza, invalideranno la garanzia e solleveranno il costruttore da qualsiasi responsabilità in caso d'incidenti a persone o danni alle cose e/o agli stessi quadri o centraline dove e' installato.

## 3 MAGAZZINAGGIO



**ATTENZIONE**

Un lungo periodo di inattività in condizioni di magazzino precarie, può provocare danni alle apparecchiature, facendole diventare pericolose nei confronti del personale addetto all'installazione, ai controlli ed alla manutenzione.

E' buona regola procedere ad un corretto magazzino del quadro elettrico, avendo particolare cura di osservare le seguenti indicazioni:

- Deve essere riposto in un luogo completamente asciutto e lontano da fonti di calore.
- Deve essere perfettamente chiuso ed isolato dall'ambiente esterno, al fine di evitare l'ingresso d'insetti, umidità e polveri che potrebbero danneggiare i componenti elettrici compromettendo il regolare funzionamento.
- **La centralina contiene un batteria sigillata al biossido di piombo. Osservare le seguenti disposizioni:**
  - E' consigliato stoccare la batteria ad una temperatura ambiente da +5 a +40C°.
  - Durante lo stoccaggio, tenere separata la batteria da tutti i circuiti elettrici.
  - Durante lo stoccaggio, ricaricare la batteria almeno ogni sei mesi.
  - Non usare batterie con dati elettrici diversi dalla batteria proposta.
  - Non aprire la batteria perché contiene acido solforico. Nel caso la pelle o gli indumenti venissero a contatto con l'elettrolita lavare immediatamente con acqua.
  - Non buttare la batteria con i rifiuti ordinari; consegnarla a smaltitori autorizzati.

## 4 AVVERTENZE



### Prima di procedere all'installazione, leggere attentamente questa documentazione.

E' indispensabile che l'impianto elettrico ed i collegamenti siano realizzati da personale qualificato ed in possesso dei requisiti tecnici indicati dalle norme di sicurezza riguardanti l'installazione e la manutenzione degli impianti tecnici del paese d'installazione del prodotto.

Il mancato rispetto delle norme di sicurezza, oltre a creare pericolo per l'incolumità delle persone e danneggiare le apparecchiature, farà decadere ogni diritto di intervento in garanzia.



**Per personale qualificato** s'intende colui che per formazione, esperienza ed istruzione, conoscenza delle relative norme, prescrizioni provvedimenti per la prevenzione degli incidenti e sulle condizioni di servizio, è stato autorizzato dal responsabile della sicurezza dell'impianto ad eseguire qualsiasi necessaria attività ed in questa essere in grado di conoscere ed evitare qualsiasi pericolo.



Verificare che il quadro elettrico non abbia subito danni dovuti al trasporto o al magazzinaggio. Controllare che l'involucro esterno sia perfettamente integro ed in ottime condizioni. Tutte le parti interne (componenti, conduttori, ecc.) devono risultare completamente privi di tracce di umidità, ossido o sporco: procedere eventualmente ad una accurata pulizia e verificare l'efficienza di tutti i componenti contenuti nel Q-2Rils 485. Se necessario, sostituire le parti che non risultassero in perfetta efficienza.

E' indispensabile verificare che tutti i conduttori risultino correttamente serrati nei relativi morsetti.

In caso di lungo magazzinaggio (o comunque in caso di sostituzione di qualche componente) è opportuno eseguire tutte le prove indicate dalle norme di prodotto.

## 5 RESPONSABILITA'



**Il costruttore non risponde del mal funzionamento della centralina, qualora questa venga manomessa o modificata o fatta funzionare oltre i dati di targa.**

**Declina inoltre ogni responsabilità per le possibili inesattezze contenute nel presente opuscolo, se dovute ad errori di stampa o di trascrizione. Si riserva il diritto di apportare ai prodotti quelle modifiche che riterrà necessarie od utili, senza pregiudicarne le caratteristiche essenziali.**

## 6 DATI TECNICI

- Tensione nominale di alimentazione del quadro elettrico: 1x230 Vac, +/- 10%.
- Frequenza: 50/60 Hz
- Assorbimento: 0.2A max, 0.8W stand-by ??
- Batteria: 12Vdc, 2,3Ah, sigillata al piombo, 178x34x66 (mm)
- Autonomia batteria carico max: 12 ore
  
- N° ingressi digitali: 2x10 digit inputs
- Impedenza max ingressi digitali: 2 k-ohm
- Lunghezza massima cavo per ingressi digitali: 1Km per ogni 0.1mm<sup>2</sup>.  
Esempi:  
Sezione cavo 0,5mm<sup>2</sup>, lunghezza max cavo=5km.  
Sezione cavo 0,75mm<sup>2</sup>, lunghezza max cavo=7,5km.  
Sezione cavo 1mm<sup>2</sup>, lunghezza max cavo=10km.
  
- Caratteristiche cavo per comunicazione seriale con QAL 12845: Twistato, 600V, classe 1, 15-18AWG, 120ohm impedenza massima, 50pF/m capacità massima.
- Lunghezza massima cavo per comunicazione seriale con QAL12845: 1,2Km.
- Caratteristiche dell'uscita RS 485: 9600 bps
- Temperatura ambiente di utilizzo: -10°C + 40 °C
- Temperatura ambiente di stoccaggio: -20°C +50°C
- Umidità relativa: 50% a 40°C MAX (90% a 20°C) senza condensazione
- Altitudine max: 2500 m (s.l.m.)
- Grado di protezione: IP55
- Dimensioni (LxHxP): 292x332x182 (mm).
- Peso: 1,8kg ca

## 7 INSTALLAZIONE ELETTRICA



**Rispettare rigorosamente i valori d'alimentazione elettrica indicati nella targhetta dati.**

Il quadro gestione allarmi Q-2Rils 485 deve essere installato su delle superfici asciutte in atmosfera prive di gas ossidanti ne tantomeno corrosivi ed esenti da vibrazioni. Se installato all'aperto, il quadro deve essere il più possibile protetto dall'irraggiamento diretto; è necessario, provvedendo con opportuni accorgimenti, **mantenere la temperatura esterna compresa nei limiti di impiego elencati nel par. 6**. Temperature elevate portano ad un invecchiamento accelerato di tutti i componenti, determinando disfunzioni più o meno gravi. E' inoltre opportuno garantire la corretta posa dei cavi di chi effettua l'installazione.



Prima di procedere al collegamento dei cavi di alimentazione ai morsetti L1 - N - PE della morsettiera, assicurarsi che l'interruttore generale del quadro di distribuzione di energia sia in posizione OFF (O) e che nessuno possa ripristinare accidentalmente il funzionamento. Osservare scrupolosamente tutte le disposizioni vigenti in materia di sicurezza e prevenzione infortuni.



Assicurarsi che tutti i morsetti siano completamente serrati.

Controllare che tutti i cavi di collegamento siano in ottime condizioni e che la guaina esterna sia integra.

**ATTENZIONE! A cura del cliente, utilizzare un interruttore differenziale da 30mA a protezione della centralina Q-2Rils 485.**

**Si raccomanda un corretto e sicuro collegamento a terra dell'impianto, come richiesto dalle normative vigenti in materia.**

**Verifiche strumentali a carico dell'installatore:**

- a) Continuità dei conduttori di protezione e dei circuiti equipotenziali principali e supplementari.
- b) Resistenza di isolamento dell'impianto elettrico.
- c) Prova di efficienza della protezione differenziale.
- d) Prova di tensione applicata.
- e) Prova di funzionamento.

## 8 COMPONENTI

### 8.1 Descrizione componenti principali (fig.1)

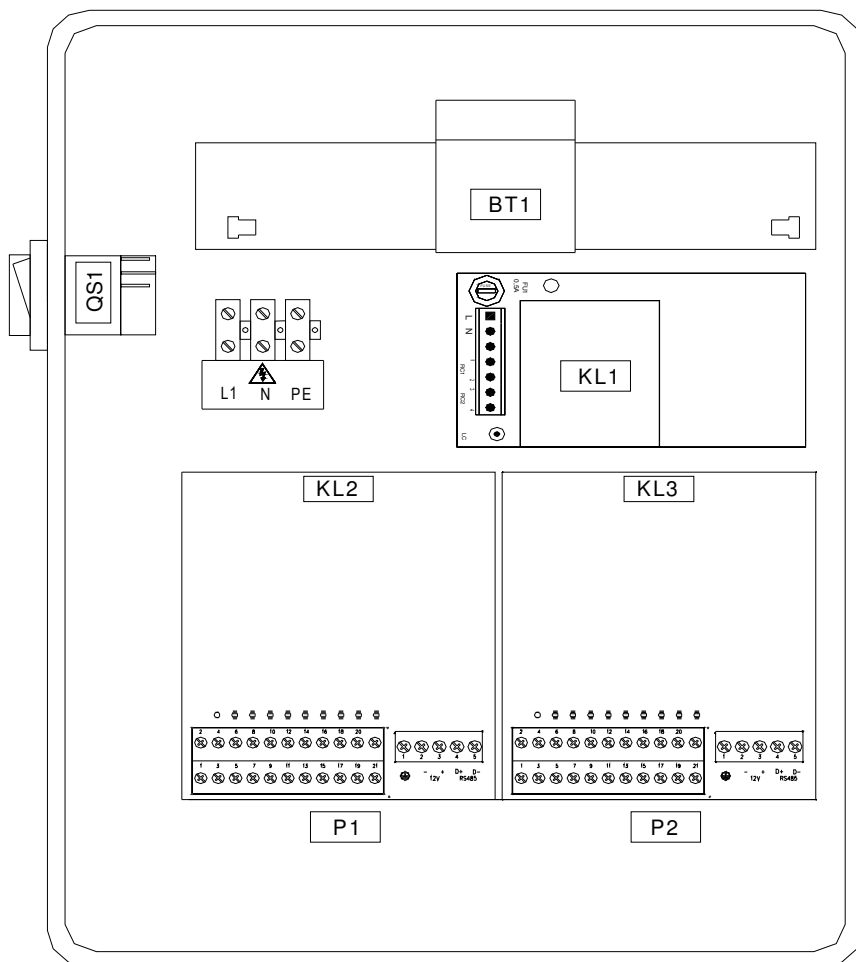




Fig.1



QS1	Interruttore generale
FU1 	Fusibile di protezione del circuito primario del trasformatore. Fusibile 0,5A tipo ritardato 5x20. Togliere tensione prima di procedere alla manutenzione.
L - N - 	Alimentazione elettrica quadro rilancio segnali Q-2Rils 485 Caratteristiche 1x230Vac, 50/60Hz.
BT1	Batteria sigillata al biossido di piombo, tipo: 12Vdc, 2,3Ah, 178x34x66 (mm). <b>ATTENZIONE! Rispettare quanto descritto nelle AVVERTENZE riportate al paragrafo 4.</b>
KL1	Modulo elettronico alimentatore carica batteria + DATI TECNICI....
KL2	Modulo elettronico conversione digitale (10 ingressi digitali) – seriale 485.
KL3	Modulo elettronico conversione digitale (10 ingressi digitali) – seriale 485.

## 8.2 Descrizione componenti del modulo conversione digitale – ModBus ( KL2, KL3 figura 2)

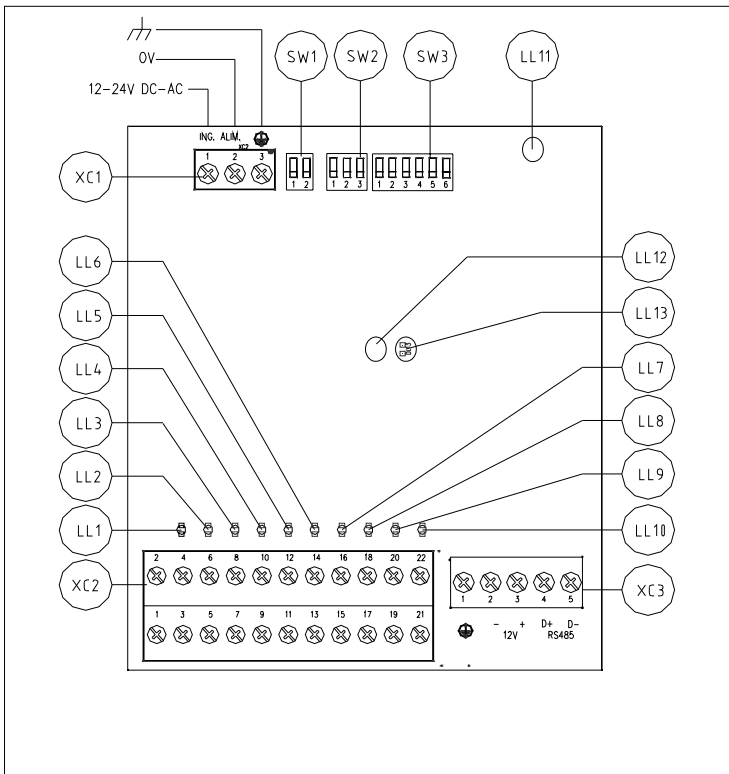
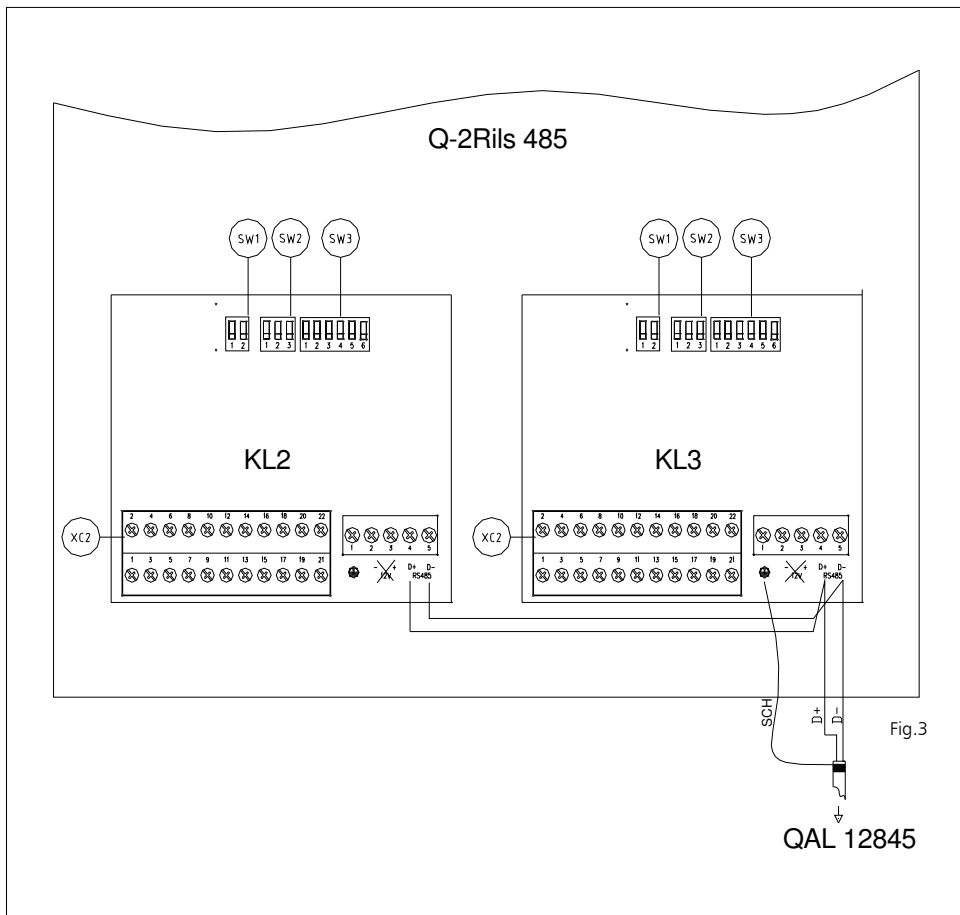


Fig.2

<b>SW1</b>	<p>Selezione tipo di ingressi digitali Default, Ingressi digitali, logica personalizzata Lowara, livello 2. Lasciare sempre impostata la posizione default (ON-ON). ATTENZIONE! Controllo continuità elettrica dei collegamenti, NON presente.</p>
<b>SW2</b>	<p>Selezione tipo di pompa di servizio (elettropompa, motopompa) e abilitazione monitoraggio valvole ed ausiliari, se installati.</p>
<b>SW3</b>	<p>Selezione indirizzo modbus dei moduli KL2, KL3 Default nodo 1 per modulo KL2 e nodo 2 per modulo KL3. !!ATTENZIONE!! – Alla modifica dell'impostazione di questo nodo rieseguire la ricerca rete sulla centralina QAL12485.</p>
<b>LL1-LL10</b>	<p>Segnalazione luminosa stato dell'ingresso digitale, ROSSO in caso di condizione di allarme.</p>
<b>LL11</b>	<p>Segnalazione luminosa VERDE.</p>
<b>LL12</b>	<p>Segnalazione presenza alimentazione scheda e circuiti ausiliari efficienti. Segnalazione luminosa ROSSA. LAMPEGGIO VELOCE, perdita di comunicazione modbus con quadro gestione allarmi QAL 12845 LAMPEGGIO LENTO (lampeggio simultaneo led LL13) errata configurazione della scheda RILS485 (KL2 e/o KL3).</p>
<b>LL13</b>	<p>Segnalazione luminosa VERDE. FISSA, funzionamento corretto; LAMPEGGIO LENTO (lampeggio simultaneo di LL12) errata configurazione scheda.</p>
<b>XC1</b>	<p>ALIMENTAZIONE MODULO CONVERTITORE DIGITALE - SERIALE XC1-1 = Riferimento positivo dell'alimentazione (+12-:-24 Vdc/ac). XC1-2 = Riferimento di zero dell'alimentazione. XC1-3 = Riferimento di massa. Nota: le schede sono già collegate all'alimentatore 12/24 Vdc/Vac</p>
<b>XC2</b>	<p>MORSETTIERA DI COLLEGAMENTO DEGLI INGRESSI DIGITALI. Collegamenti vedi tabelle paragrafo 9. Caratteristiche ingresso digitale: contatto senza potenziale, 12Vdc, 5mA.</p>
<b>XC3</b>	<p>COLLEGAMENTI DELLA COMUNICAZIONE MODBUS RS485 XC3-1 = Riferimento di terra per collegare lo schermo del cavo seriale. XC3-2 = Riferimento positivo di uscita dell'alimentazione (+12V d.c.). <u>NON UTILIZZATO.</u> XC3-3 = Riferimento di zero dell'alimentazione (-). <u>NON UTILIZZATO.</u> XC3-4 = Dato + della comunicazione seriale. XC3-5 = Dato - della comunicazione seriale. ATTENZIONE ! Utilizzare cavo schermato a 2 conduttori + lo schermo, 600V, classe1, 15-18 AWG, 120 ohm impedenza, 50 pF/m capacità max.</p>

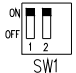


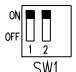

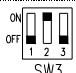
## 9 COLLEGAMENTI ED IMPOSTAZIONE DEI MODULI DI CONVERSIONE

In funzione del tipo di gruppo e se sono installate valvole e servizi ausiliari (pompa pilota, pompa drenaggio, valvola flussimetro), è necessario, prima di alimentare il quadro elettrico Q-2Rils 485 e di iniziare la procedure di messa in servizio, impostare in maniera corretta i tre micro interruttori (SW1, SW2, SW3) ed effettuare i relativi collegamenti elettrici alla morsetteria XC2 presenti in ciascun modulo elettronico di conversione KL2, KL3. Per la posizione dei micro interruttori e per i collegamenti elettrici vedi paragrafo 9 seguente.



**9.1 GRUPPI con: una ELETTROPOMPA ed una MOTOPOMPA.**  
**Tipologia gruppi compatibili: GEN..10D, GEN..11D e servizi ausiliari (se presenti).**

**9.1.1 Posizione micro interruttori**

Sigla gruppo	Unità	Micro interruttore	Configurazione micro interruttori						
GEN..10D GEN..11D	KL2 Q2Rils485	SW1	 Posizione <table border="1"> <tr><td>1</td><td>2</td></tr> <tr><td>ON</td><td>ON</td></tr> </table>	1	2	ON	ON		
		1	2						
		ON	ON						
	SW2	 Posizione <table border="1"> <tr><td>1</td><td>2</td><td>3</td></tr> <tr><td>ON</td><td>OFF</td><td>ON</td></tr> </table>	1	2	3	ON	OFF	ON	
	1	2	3						
	ON	OFF	ON						
SW3	 Posizione <table border="1"> <tr><td>1</td><td>2</td><td>3</td><td>4..10</td></tr> <tr><td>ON</td><td>OFF</td><td>OFF</td><td>-</td></tr> </table>	1	2	3	4..10	ON	OFF	OFF	-
1	2	3	4..10						
ON	OFF	OFF	-						
KL3 Q2Rils485	SW1	 Posizione <table border="1"> <tr><td>1</td><td>2</td></tr> <tr><td>ON</td><td>ON</td></tr> </table>	1	2	ON	ON			
	1	2							
	ON	ON							
SW2	 Posizione <table border="1"> <tr><td>1</td><td>2</td><td>3</td></tr> <tr><td>OFF</td><td>ON</td><td>ON</td></tr> </table>	1	2	3	OFF	ON	ON		
1	2	3							
OFF	ON	ON							
SW3	 Posizione <table border="1"> <tr><td>1</td><td>2</td><td>3</td><td>4..10</td></tr> <tr><td>OFF</td><td>ON</td><td>OFF</td><td>-</td></tr> </table>	1	2	3	4..10	OFF	ON	OFF	-
1	2	3	4..10						
OFF	ON	OFF	-						

**9.1.2 Collegamenti elettrici elettropompa**

**ELETTROPOMPA**

Unità	Morsettiera	Morsetto	Descrizione	Morsetto	Morsettiera	Unità
QUADRO POMPA ELETTRICA	Ved. quadro	7	Comune	2	XC2	KL2 Q-2Rils 485
		8	Errata sequenza fase	12		
		9	Richiesta avviamento	14		
		10	Pompa in marcia	16		
		11	Mancato avviamento	18		
Galleggiante	vedi galleggiante	*	Minimo livello vasca aspirazione	2		
		*		8		
Galleggiante	vedi galleggiante	*	Minimo livello vasca adescamento	2		
		*		10		

\* Consultare lo schema del dispositivo per individuare i morsetti. Il contatto finale in caso di allarme deve essere tipo NO.

Note:

- 1) Nel caso non venga utilizzata la segnalazione allarme minimo livello vasca aspirazione, ponticellare i morsetti 2- 8 della morsettieria XC2 (KL2) del quadro Q2Rils485.
- 2) Nel caso non venga utilizzata la segnalazione allarme minimo livello vasca adescamento ponticellare i morsetti 2-10 della morsettieria XC2 (KL2) del quadro Q2Rils485.

### 9.1.3 Collegamenti elettrici motopompa

MOTOPOMPA						
Unità	Morsettieria	Morsetto	Descrizione	Morsetto	Morsettieria	Quadro
<i>QUADRO POMPA DIESEL</i>	<i>Ved. quadro</i>	25	Comune	2	XC2	KL3 Q-2Rils 485
		20	Selettore non automatico	12		
		21	Mancato avviamento	14		
		22	Pompa in marcia	16		
		23	Guasto controller	18		
		18	Minimo livello Carburante	8		
<i>Galleggiante</i>	<i>Ved. galleggiante</i>	*	Minimo livello vasca adescamento	2		
		*		10		

\* Consultare lo schema del dispositivo per individuare i morsetti. Il contatto finale in caso di allarme deve essere tipo NO.

Note:

- 1) Nel caso non venga utilizzata la segnalazione allarme minimo livello vasca adescamento ponticellare i morsetti 2-10 della morsettieria XC2 (KL3) del quadro Q-2Rils485.

### 9.1.4 Collegamenti elettrici servizi ausiliari: valvole, pompa pilota, drenaggio (se presenti)

MONITORAGGIO VALVOLE						
Unità	Morsettieria	Morsetto	Descrizione	Morsetto	Morsettieria	Quadro
<i>Interruttore di posizione "micro valvola"</i>	<i>Ved. interruttore valvola</i>	21	Valvola Flussimetro	1	XC2	KL3 Q-2Rils 485
		22		22		
		13	Valvola aspirazione Pompa 1	1		
		14		4	XC2	KL2 Q-2Rils 485
		13	Valvola mandata Pompa 1	1		
		14		6		
		13	Valvola aspirazione Pompa 2	1	XC2	KL3 Q-2Rils 485
		14		4		
		13	Valvola mandata Pompa 2	1		
14		6				

Note:

- 1) Nel caso non venga utilizzata la valvola del flussimetro, non ponticellare i morsetti 1-22 della morsettieria XC2 (KL3) del quadro Q-2Rils 485 o non abilitare il monitoraggio da QAL 12845.
- 2) Nel caso non venga utilizzata la valvola in aspirazione e/o mandata, ponticellare i morsetti 1-4 / 1-6 della morsettieria XC2 (KL2 / KL3) del quadro Q-2Rils 485 o non abilitare il monitoraggio da QAL 12845.

POMPA PILOTA						
Unità	Morsettiera	Morsetto	Descrizione	Morsetto	Morsettiera	Quadro
QUADRO POMPA PILOTA	Relé KA1	11	Pompa Pilota in marcia	2	XC2	KL2 Q-2Rils 485
		14		20		
	Relé KA2	11	Sovraccarico	2		
		14		22		

**Importante** : Il quadro pompa pilota, se presente, deve essere versione CP, con contatti puliti.

1) Nel caso non venga utilizzata la segnalazione di pompa pilota in marcia, ponticellare i morsetti 2-20 della morsettiera XC2 (KL2) del quadro Q-2Rils 485 o non abilitare il monitoraggio da QAL 12845.

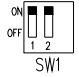


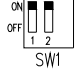

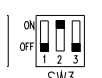
POMPA DRENAGGIO						
Unità	Morsettiera	Morsetto	Descrizione	Morsetto	Morsettiera	Quadro
QUADRO POMPA DRENAGGIO	Ved. quadro	**	Sovraccarico	2	XC2	KL3 Q-2Rils 485
		**		20		

\*\*\*) Consultare lo schema del dispositivo per individuare i morsetti. Il contatto finale in caso di allarme deve essere tipo NO.

## 9.2 GRUPPI con una ELETTROPOMPA

Tipologia gruppi compatibili: (GEN..10, GEN..11) e servizi ausiliari (se presenti).

### 9.2.1 Posizione micro interruttori

Sigla gruppo	Unità	Micro interruttore	Configurazione micro interruttori				
GEN..10 GEN..11	KL2 Q2Rils485	SW1		Posizione 1 2 ON ON			
		SW2		Posizione 1 2 3 ON OFF OFF			
		SW3		Posizione 1 2 3 4..10 ON OFF OFF -			
	KL3 Q2Rils485	SW1		Posizione 1 2 ON ON			
		SW2		Posizione 1 2 3 OFF OFF ON			
		SW3		Posizione 1 2 3 4..10 OFF ON OFF -			

## 9.2.2 Collegamenti elettrici elettropompa

ELETTROPOMPA						
Unità	Morsettiera	Morsetto	Descrizione	Morsetto	Morsettiera	Unità
QUADRO POMPA ELETTRICA 1	Ved. quadro	7	Comune	2	XC2	KL2 Q-2Rils 485
		8	Errata sequenza fase	12		
		9	Richiesta avviamento	14		
		10	Pompa in marcia	16		
		11	Mancato avviamento	18		
Galleggiante	vedi galleggiante	*	Minimo livello vasca aspirazione	2		
		*		8		
Galleggiante	vedi galleggiante	*	Minimo livello vasca	2		
		*	adescamento	10		

\* Consultare lo schema del dispositivo per individuare i morsetti. Il contatto finale in caso di allarme deve essere tipo NO.

Note:

- 1) Nel caso non venga utilizzata la segnalazione allarme minimo livello vasca aspirazione, ponticellare i morsetti 2- 8 della morsettiera XC2 (KL2) del quadro Q2Rils485.
- 2) Nel caso non venga utilizzata la segnalazione allarme minimo livello vasca adescamento ponticellare i morsetti 2-10 della morsettiera XC2 (KL2) del quadro Q2Rils485.

## 9.2.3 Collegamenti elettrici servizi ausiliari: valvole, pompa pilota, drenaggio (se presenti)

MONITORAGGIO VALVOLE						
Unità	Morsettiera	Morsetto	Descrizione	Morsetto	Morsettiera	Quadro
Interruttore di posizione "micro valvola"	Ved. interruttore valvola	21	Valvola	1	XC2	KL3 Q-2Rils 485
		22	Flussimetro	10		
		13	Valvola aspirazione	1		
		14	Pompa 1	4	XC2	KL2 Q-2Rils 485
		13	Valvola mandata	1		
		14	Pompa 1	6		

- 1) Nel caso non venga utilizzata la valvola del flussimetro, non ponticellare i morsetti 1-10 della morsettiera XC2 (KL3) del quadro Q-2Rils 485 o non abilitare il monitoraggio da QAL 12845.
- 2) Nel caso non venga utilizzata la valvola in aspirazione e/o mandata, ponticellare i morsetti 1-4 /1-6 della morsettiera XC2 (KL2) del quadro Q-2Rils 485 o non abilitare il monitoraggio da QAL 12845.

POMPA PILOTA						
Unità	Morsettiera	Morsetto	Descrizione	Morsetto	Morsettiera	Quadro
QUADRO POMPA PILOTA	Relé KA1	11	Pompa Pilota in marcia	2	XC2	KL3 Q-2Rils 485
		14		4		
	Relé KA2	11	Sovraccarico	2		
		14		6		

**Importante:** Il quadro pompa pilota, se presente, deve essere versione CP, con contatti puliti.

1) Nel caso non venga utilizzata la segnalazione di pompa pilota in marcia, ponticellare i morsetti 2-4 della morsettieria XC2 (KL3) del quadro Q-2Rils 485 o non abilitare il monitoraggio da QAL 12845.

POMPA DRENAGGIO						
Unità	Morsettieria	Morsetto	Descrizione	Morsetto	Morsettieria	Quadro
QUADRO POMPA DRENAGGIO	Ved. quadro	**	Sovraccarico	2	XC2	KL3 Q-2Rils 485
		**		8		

\*\*\*) Consultare lo schema del dispositivo per individuare i morsetti. Il contatto finale in caso di allarme deve essere tipo NO.

### 9.3 GRUPPI con DUE MOTOPOMPE.

Tipologia gruppi compatibili: GEN..00D2, GEN..01D2 e servizi ausiliari (se presenti).

#### 9.3.1 Posizione micro interruttori

Sigla gruppo	Unità	Micro interruttore	Configurazione micro interruttori			
GEN..00D2, GEN..01D2	KL2 Q2Rils485	 SW1	Posizione			
		1	2			
		ON	ON			
		 SW2	Posizione			
	1		2	3		
	OFF		ON	ON		
	 SW3	Posizione				
1		2	3	4..10		
ON		OFF	OFF	-		
	KL3 Q2Rils485	 SW1	Posizione			
1		2				
ON		ON				
	 SW2	Posizione				
1		2	3			
OFF		ON	ON			
	 SW3	Posizione				
1		2	3	4..10		
OFF		ON	OFF	-		

#### 9.3.2 Collegamenti elettrici motopompa 1

MOTOPOMPA 1						
Unità	Morsettieria	Morsetto	Descrizione	Morsetto	Morsettieria	Quadro
QUADRO POMPA DIESEL 1	Ved. quadro	25	Comune	2	XC2	KL2 Q-2Rils 485
		20	Selettore non automatico	12		
		21	Mancato avviamento	14		



		22	Pompa in marcia	16		
		23	Guasto controller	18		
		18	Minimo livello Carburante	8		
<i>Galleggiante</i>	<i>Ved. galleggiante</i>	*	Minimo livello vasca adescamento	2		
		*		10		

\* Consultare lo schema del dispositivo per individuare i morsetti. Il contatto finale in caso di allarme deve essere tipo NO.

Note:

1) Nel caso non venga utilizzata la segnalazione allarme minimo livello vasca adescamento ponticellare i morsetti 2-10 della morsettiera XC2 (KL2) del quadro Q-2Rils485.

### 9.3.3 Collegamenti elettrici motopompa 2

#### MOTOPOMPA 2

Unità	Morsettiera	Morsetto	Descrizione	Morsetto	Morsettiera	Quadro
<i>QUADRO POMPA DIESEL 2</i>	<i>Ved. quadro</i>	25	Comune	2	XC2	KL3 Q-2Rils 485
		20	Selettore non automatico	12		
		21	Mancato avviamento	14		
		22	Pompa in marcia	16		
		23	Guasto controller	18		
		18	Minimo livello Carburante	8		
<i>Galleggiante</i>	<i>Ved. galleggiante</i>	*	Minimo livello vasca adescamento	2		
		*		10		

\* Consultare lo schema del dispositivo per individuare i morsetti. Il contatto finale in caso di allarme deve essere tipo NO.

Note:

1) Nel caso non venga utilizzata la segnalazione allarme minimo livello vasca adescamento ponticellare i morsetti 2-10 della morsettiera XC2 (KL3) del quadro Q-2Rils485.

### 9.3.4 Collegamenti elettrici servizi ausiliari: valvole, pompa pilota, drenaggio (se presenti)

MONITORAGGIO VALVOLE						
Unità	Morsettiera	Morsetto	Descrizione	Morsetto	Morsettiera	Quadro
<i>Interruttore di posizione "micro valvola"</i>	<i>Ved. interruttore valvola</i>	21	Valvola Flussimetro	1	XC2	KL3 Q-2Rils 485
		22		22		
		13	Valvola aspirazione Pompa 1	1	XC2	KL2 Q-2Rils 485
		14		4		
		13	Valvola mandata Pompa 1	1	XC2	KL3 Q-2Rils 485
		14		6		
		13	Valvola aspirazione Pompa 2	1	XC2	KL3 Q-2Rils 485
		14		4		

		13	Valvola mandata	1		
		14	Pompa 2	6		

Note:

- 1) Nel caso non venga utilizzata la valvola del flussimetro, non ponticellare i morsetti 1-22 della morsettieria XC2 (KL3) del quadro Q-2Rils 485 o non abilitare il monitoraggio da QAL 12845.
- 2) Nel caso non venga utilizzata la valvola in aspirazione e/o mandata, ponticellare i morsetti 1-4 / 1-6 della morsettieria XC2 (KL2 / KL3) del quadro Q-2Rils 485 o non abilitare il monitoraggio da QAL 12845.

POMPA PILOTA						
Unità	Morsettieria	Morsetto	Descrizione	Morsetto	Morsettieria	Quadro
QUADRO POMPA PILOTA	Relé KA1	11	Pompa Pilota in marcia	2	XC2	KL2 Q-2Rils 485
		14		20		
	Relé KA2	11	Sovraccarico	2		
		14		22		

**Importante: Il quadro pompa pilota, se presente, deve essere versione CP, con contatti puliti.**

- 1) Nel caso non venga utilizzata la segnalazione di pompa pilota in marcia, ponticellare i morsetti 2-20 della morsettieria XC2 (KL2) del quadro Q-2Rils 485 o non abilitare il monitoraggio da QAL 12845.

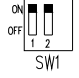
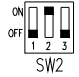

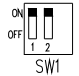
POMPA DRENAGGIO						
Unità	Morsettieria	Morsetto	Descrizione	Morsetto	Morsettieria	Quadro
QUADRO POMPA DRENAGGIO	Ved. quadro	**	Sovraccarico	2	XC2	KL3 Q-2Rils 485
		**		20		

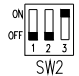

\*\*\*) Consultare lo schema del dispositivo per individuare i morsetti. Il contatto finale in caso di allarme deve essere tipo NO.

## 9.4 GRUPPI con UNA MOTOPOMPA.

Tipologia gruppi compatibili: D.., GEN..00D, GEN..01D e servizi ausiliari (se presenti).

### 9.4.1 Posizione micro interruttori

Sigla gruppo	Unità	Micro interruttore	Configurazione micro interruttori				
D.., GEN..00D, GEN..01D	KL2 Q2Rils485	SW1		Posizione			
				1	2		
				ON	ON		
		SW2		Posizione			
				1	2	3	
				OFF	ON	OFF	
		SW3		Posizione			
				1	2	3	4..10
				ON	OFF	OFF	-
	KL3 Q2Rils485	SW1		Posizione			
				1	2	3	
				ON	ON	-	

	SW2		Posizione	1	2	3	
	SW3		Posizione	1	2	3	4..10
				OFF	ON	OFF	-

### 9.4.2 Collegamenti elettrici motopompa

#### MOTOPOMPA

Unità	Morsettiera	Morsetto	Descrizione	Morsetto	Morsettiera	Quadro
<i>QUADRO POMPA DIESEL 1</i>	<i>Ved. quadro</i>	25	Comune	2	XC2	KL2 Q-2Rils 485
		20	Selettore non automatico	12		
		21	Mancato avviamento	14		
		22	Pompa in marcia	16		
		23	Guasto controller	18		
		18	Minimo livello Carburante	8		
<i>Galleggiante</i>	<i>Ved. galleggiante</i>	*	Minimo livello vasca adescamento	2		
		*		10		

\* Consultare lo schema del dispositivo per individuare i morsetti. Il contatto finale in caso di allarme deve essere tipo NO.

Note:

1) Nel caso non venga utilizzata la segnalazione allarme minimo livello vasca adescamento ponticellare i morsetti 2-10 della morsettiera XC2 (KL2) del quadro Q-2Rils485.

### 9.4.3 Collegamenti elettrici servizi ausiliari: valvole, pompa pilota, drenaggio (se presenti)

#### MONITORAGGIO VALVOLE

Unità	Morsettiera	Morsetto	Descrizione	Morsetto	Morsettiera	Quadro
<i>Interruttore di posizione "micro valvola"</i>	<i>Ved. interruttore valvola</i>	21	Valvola Flussimetro	1	XC2	KL3 Q-2Rils 485
		22		10		
		13	Valvola aspirazione Pompa 1	1	XC2	KL2 Q-2Rils 485
		14		4		
		13	Valvola mandata Pompa 1	1		
		14		6		

Note:

1) Nel caso non venga utilizzata la valvola del flussimetro, non ponticellare i morsetti 1-10 della morsettiera XC2 (KL3) del quadro Q-2Rils 485 o non abilitare il monitoraggio da QAL 12845.

2) Nel caso non venga utilizzata la valvola in aspirazione e/o mandata, ponticellare i morsetti 1-4 / 1-6 della morsettiera XC2 (KL2) del quadro Q-2Rils 485 o non abilitare il monitoraggio da QAL 12845.

POMPA PILOTA						
Unità	Morsettiera	Morsetto	Descrizione	Morsetto	Morsettiera	Quadro
QUADRO POMPA PILOTA	Relé KA1	11	Pompa Pilota in marcia	2	XC2	KL3 Q-2Rils 485
		14		4		
	Relé KA2	11	Sovraccarico	2		
		14		6		

**Importante: Il quadro pompa pilota, se presente, deve essere versione CP, con contatti puliti.**

1) Nel caso non venga utilizzata la segnalazione di pompa pilota in marcia, ponticellare i morsetti 2-4 della morsettiera XC2 (KL3) del quadro Q-2Rils 485 o non abilitare il monitoraggio da QAL 12845.

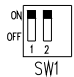

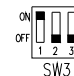
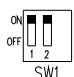
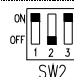
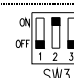
POMPA DRENAGGIO						
Unità	Morsettiera	Morsetto	Descrizione	Morsetto	Morsettiera	Quadro
QUADRO POMPA DRENAGGIO	Ved. quadro	**	Sovraccarico	2	XC2	KL3 Q-2Rils 485
		**		8		

\*\*\*) Consultare lo schema del dispositivo per individuare i morsetti. Il contatto finale in caso di allarme deve essere tipo NO.

## 9.5 GRUPPI con DUE ELETTROPOMPE.

Tipologia gruppi compatibili: GEN..20, GEN..21 e servizi ausiliari (se presenti).

### 9.5.1 Posizione dei micro interruttori

Sigla gruppo	Unità	Micro interruttore	Configurazione micro interruttori				
GEN..20, GEN..21	KL2 Q2Rils485	SW1		Posizione			
				1	2		
			ON	ON			
		SW2		Posizione			
			1	2	3		
		ON	OFF	ON			
	SW3		Posizione				
		1	2	3	4.10		
		ON	OFF	OFF	-		
	KL3 Q2Rils485	SW1		Posizione			
				1	2		
			ON	ON			
		SW2		Posizione			
			1	2	3		
		ON	OFF	ON			
	SW3		Posizione				
		1	2	3	4.10		
		OFF	ON	OFF	-		

## 9.5.2 Collegamenti elettrici elettropompa 1

## ELETTROPOMPA 1

Unità	Morsettiera	Morsetto	Descrizione	Morsetto	Morsettiera	Quadro
<i>QUADRO POMPA ELETTRICA 1</i>	<i>Ved. quadro</i>	7	Comune	2	XC2	KL2 Q-2Rils 485
		8	Errata sequenza fase	12		
		9	Richiesta avviamento	14		
		10	Pompa in marcia	16		
		11	Mancato avviamento	18		
<i>Galleggiante</i>	<i>vedi galleggiante</i>	*	Minimo livello vasca aspirazione	2		
		*		8		
<i>Galleggiante</i>	<i>vedi galleggiante</i>	*	Minimo livello vasca adescamento	2		
		*		10		

\* Consultare lo schema del dispositivo per individuare i morsetti. Il contatto finale in caso di allarme deve essere tipo NO.

Note:

- 1) Nel caso non venga utilizzata la segnalazione allarme minimo livello vasca aspirazione, ponticellare i morsetti 2-8 della morsettiera XC2 del quadro Q-2Rils 485.
- 2) Nel caso non venga utilizzata la segnalazione allarme minimo livello vasca adescamento ponticellare i morsetti 2-10 della morsettiera XC2 del quadro Q-2Rils 485.

## 9.5.3 Collegamenti elettrici elettropompa 2

## ELETTROPOMPA 2

Unità	Morsettiera	Morsetto	Descrizione	Morsetto	Morsettiera	Quadro
<i>QUADRO POMPA ELETTRICA 2</i>	<i>Ved. quadro</i>	7	Comune	2	XC2	KL3 Q-2Rils 485
		8	Errata sequenza fase	12		
		9	Richiesta avviamento	14		
		10	Pompa in marcia	16		
		11	Mancato avviamento	18		
<i>Galleggiante</i>	<i>vedi galleggiante</i>	*	Minimo livello vasca aspirazione	2		
		*		8		
<i>Galleggiante</i>	<i>vedi galleggiante</i>	*	Minimo livello vasca adescamento	2		
		*		10		

\* Consultare lo schema del dispositivo per individuare i morsetti. Il contatto finale in caso di allarme deve essere tipo NO.

Note:

- 1) Nel caso non venga utilizzata la segnalazione allarme minimo livello vasca aspirazione, ponticellare i morsetti 2-8 della morsettiera XC2 del quadro Q-2Rils 485.

2) Nel caso non venga utilizzata la segnalazione allarme minimo livello vasca adescamento ponticellare i morsetti 2-10 della morsettieria XC2 del quadro Q-2Rils 485.

#### 9.5.4 Collegamenti elettrici servizi ausiliari: valvole, pompa pilota, drenaggio (se presenti)

MONITORAGGIO VALVOLE								
Unità	Morsettieria	Morsetto	Descrizione	Morsetto	Morsettieria	Quadro		
<i>Interruttore di posizione "micro valvola"</i>	<i>Ved. interruttore valvola</i>	21	Valvola Flussimetro	1	XC2	KL3 Q-2Rils 485		
		22		22				
		13	Valvola aspirazione Pompa 1	1	XC2	KL2 Q-2Rils 485		
		14		4				
		13	Valvola mandata Pompa 1	1				
		14		6				
				13	Valvola aspirazione Pompa 2	1	XC2	KL3 Q-2Rils 485
				14		4		
13	Valvola mandata Pompa 2			1				
14				6				

Note:

- 1) Nel caso non venga utilizzata la valvola del flussimetro, non ponticellare i morsetti 1-22 della morsettieria XC2 (KL3) del quadro Q-2Rils 485 o non abilitare il monitoraggio da QAL 12845.
- 2) Nel caso non venga utilizzata la valvola in aspirazione e/o mandata, ponticellare i morsetti 1-4 / 1-6 della morsettieria XC2 (KL2/KL3) del quadro Q-2Rils 485 o non abilitare il monitoraggio da QAL 12845.

POMPA PILOTA						
Unità	Morsettieria	Morsetto	Descrizione	Morsetto	Morsettieria	Quadro
<i>QUADRO POMPA PILOTA</i>	<i>Relé KA1</i>	11	Pompa Pilota in marcia	2	XC2	KL2 Q-2Rils 485
		14		20		
	<i>Relé KA2</i>	11	Sovraccarico	2		
		14		22		

**Importante: Il quadro pompa pilota, se presente, deve essere versione CP, con contatti puliti.**

- 1) Nel caso non venga utilizzata la segnalazione di pompa pilota in marcia, ponticellare i morsetti 2-20 della morsettieria XC2 (KL2) del quadro Q-2Rils 485 o non abilitare il monitoraggio da QAL 12845.

POMPA DRENAGGIO						
Unità	Morsettieria	Morsetto	Descrizione	Morsetto	Morsettieria	Quadro
<i>QUADRO POMPA DRENAGGIO</i>	<i>Ved. quadro</i>	**	Sovraccarico	2	XC2	KL3 Q-2Rils 485
		**		20		

\*\*\*) Consultare lo schema del dispositivo per individuare i morsetti. Il contatto finale in caso di allarme deve essere tipo NO.

## 10 MESSA IN SERVIZIO

A quadro elettrico Q-2Rils 485 **NON alimentato**, è necessario eseguire, nell'ordine indicato, le seguenti operazioni:

1. Impostare i microinterruttori SW1, SW2, SW3 di ciascun modulo convertitore (KL2, KL3). Riferirsi alle tabelle del paragrafo 9.
2. Collegare agli ingressi digitali di ciascun modulo convertitore (XC2) i relativi segnali.
3. Collegare il Q-2Rils 485 al centralino gestione allarmi QAL 12845.
4. Alimentare il quadro elettrico Q-2Rils 485.
5. Entrambi i moduli KL2, KL3 dovrebbero indicare la mancata comunicazione nella rete seriale. Lampeggio veloce del LL12 rosso.
6. Alimentare e programmare la centralina gestione allarmi QAL 12845.

### IMPOSTAZIONI PASSWORD LIVELLO 1

All'interno della pagina password, impostare valore 00066, premere tasto OK. All'interno del menù selezionare il parametro "TIPO IMPIANTO", impostare 1: Q-2Rils 485 e premere OK.

PARAMETRO	RANGE	Valore
TIPO IMPIANTO	0: Ingressi digitali 1: Q-2Rils485 2: QAL Slave	1: Q-2Rils485

RICERCA 1:	QRILS485 2:
---------------	----------------

Una volta impostato in maniera corretta il parametro e premuto il tasto OK, inizia la procedura di ricerca moduli convertitori KL2, KL3. Durante questa procedura a display del QAL 12845 compare il messaggio a fianco.

NESSUNA ORILS485	ANOMALIA
---------------------	----------

Al termine le due schede KL2, KL3 saranno rilevate in due nodi distinti 1, 2. Al termine della procedura a display compare il messaggio a fianco.

NESSUNA RILS485	SCHEDA TROVATA
--------------------	-------------------

Se al termine della procedura le due schede KL2, KL3 non saranno rilevate in due nodi distinti a display compare il messaggio a fianco:

Nota: In questo caso verificare la posizione dei microinterruttori e ripetere la procedura di ricerca rete del Q-2Rils485 (punto 6).

7. Al termine della procedura di installazione del Q-2Rils 485 (ricerca in rete delle schede KL2, KL3) si avrà lo spegnimento, su ciascuna scheda, del led LL12 rosso.

Nota: eventuali led rossi accesi (LL1-LL10) sui moduli KL2, KL3 indicano la condizione di allarme presente nel relativo morsetto di ingresso. In questo caso verificare il corretto cablaggio.

### 11 RICERCA GUASTI

Anomalia	Possibili Cause	Tipo di intervento
Lampeggio simultaneo veloce led LL12, LL13 (led rosso e verde)	A) Errata configurazione dei microinterruttori SW1, SW2, SW3.	A) Verificare la posizione dei microinterruttori secondo le tabelle paragrafo 9.
Led LL1-LL10 rossi accesi anche in assenza della condizione di allarme	A) Errato cablaggio nel relativo morsetto.	A) Verificare i collegamenti nella morsettiera XC2 di KL2, KL3 seguendo tabella collegamenti elettrici.

Al termine della procedura in messa in servizio il led LL12 rosso rimane acceso	A) Procedura di ricerca rete non andata a buon fine.	A) Verificare la posizione dei microinterruttori secondo le tabelle paragrafo 9. B) Verificare i collegamenti nella morsettiera XC2 di KL2, KL3 seguendo tabella collegamenti elettrici.
Led LL12 rosso acceso: Lampeggio veloce	A) Perdita di comunicazione modbus con quadro gestione allarmi QAL 12845.	A) Verificare corretto cablaggio seriale con QAL 12845. B) Ripristinare alimentazione del quadro gestione allarmi QAL 12845.



---

## SAFETY WARNINGS FOR PEOPLE AND PROPERTY

The symbols used are shown below:



**DANGER**

Failure to observe this warning may cause personal injury and damage to property



**ELECTRIC SHOCK**

Failure to observe this warning may result in electric shock

**ATTENTION**

**WARNING**

Failure to observe this warning may cause damage to property or the environment

---

## ENGLISH INSTRUCTIONS CONTENTS

<b>CONTENTS</b>		
1.	GENERAL INFORMATION.....	26
2.	WARRANTY.....	26
3.	STORAGE.....	26
4.	WARNINGS.....	27
5.	RESPONSIBILITY.....	27
6.	SPECIFICATIONS.....	27
7.	ELECTRICAL INSTALLATION.....	28
8.	COMPONENTS.....	29
9.	COMMISSIONING AND CONNECTIONS.....	32
10.	COMMUNICATION PROTOCOL.....	44
11.	TROUBLESHOOTING.....	44

---

## 1 GENERAL INFORMATION

The Q-2Rils 485 panel is an accessory used to convert the digital inputs in the room housing the pumping unit for EN12845 firefighting sets into ModBus-type 485 serial communications, two-pin wiring. Consistently with standard EN12845, the Q-2Rils 485 panel **must be** connected to the QAL 12845 alarms control unit.

The Q-2Rils 485 panel contains:

- Main switch.
- Two digital– serial 485 conversion units.
- Electronic battery charger unit.
- Back-up battery.

**The panel can manage sets with up to two service pumps, jockey pump and relative auxiliary devices, if present.**

### 1.1 Abbreviations of Lowara sets

D..	SET WITH DIESEL ENGINE SERVICE PUMP
GEN..00D	SET WITH DIESEL ENGINE SERVICE PUMP AND COMPENSATION ELECTRIC JOCKEY PUMP
GEN..01D	
GEN..10D	SET WITH MOTOR PUMP AND ELECTRIC SERVICE PUMP
GEN..11D	SET WITH MOTOR PUMP, ELECTRIC SERVICE PUMP AND COMPENSATION ELECTRIC JOCKEY PUMP
GEN..20	SET WITH TWO ELECTRIC SERVICE PUMPS
GEN..21	SET WITH TWO ELECTRIC SERVICE PUMPS AND COMPENSATION ELECTRIC JOCKEY PUMP
GEN..10	SET WITH ELECTRIC SERVICE PUMP
GEN..11	SET WITH ELECTRIC SERVICE PUMP AND COMPENSATION ELECTRIC JOCKEY PUMP
GEN..00D2	SET WITH TWO DIESEL ENGINE SERVICE PUMPS
GEN..01D2	SET WITH TWO DIESEL ENGINE SERVICE PUMPS AND COMPENSATION ELECTRIC JOCKEY PUMP

## 2 WARRANTY

Failure to observe the instructions in this operating manual and/or any work on the board not performed by our service centres will invalidate the warranty and relieve the manufacturer of all liability in case of accidents to people or damage to property and/or the board or control units on which it is installed.

## 3 STORAGE



### ATTENTION

A long period of inactivity in precarious storage conditions can damage the equipment and generate danger for fitters, operators and maintenance personnel.

Position the electrical panel correctly, taking particular care to observe the following indications:

- Position it in a totally dry place and away from sources of heat.
- It must be perfectly closed and isolated from the external environment in order to prevent the entrance of insects, humidity and dust which could damage the electrical components and compromise correct operation.
- **The control unit contains a sealed lead dioxide battery. Observe the following precautions:**
  - **Store the battery at room temperature, from +5 to +40°C.**
  - **During storage, keep the battery away from electrical circuits.**
  - **During storage, recharge the battery at least every six months.**
  - **Do not use batteries with different specifications from the proposed one.**
  - **Do not open the battery as it contains sulphuric acid. If skin or clothes come into contact with the electrolyte, rinse immediately with water.**
  - **Do not throw the battery away with ordinary waste; take it to authorised disposal firms.**

## 4 WARNINGS



### Before proceeding with installation, read this document carefully.

The electrical system and connections must be realised by qualified people possessing the technical requirements indicated by the safety regulations governing the installation and maintenance of technical systems in the country of installation.

As well as endangering the safety of people and damaging the equipment, failure to observe the safety regulations will invalidate all warranty clauses.



**Qualified personnel** are persons who - because of their education, experience, instructions and knowledge about corresponding standards and regulations, rules for the prevention of accidents, and operating conditions - are authorised by the person responsible for the safety of the plant to perform the required actions and who are able to recognise potential hazards.



Make sure the electrical panel has not suffered damage during transport or storage. Check that the external casing is intact and in perfect condition. All internal parts (components, conductors, etc.) must show no traces of humidity, rust or dirt: if necessary, carefully clean and check the efficiency of all the components contained in the Q-2Rils 485. If necessary, replace any parts that are not perfectly efficient.

Carefully check that all the conductors are correctly tightened in their relative terminals.

Following a long period of storage (or if some components are replaced), perform all the tests indicated by the product regulations.

## 5 RESPONSIBILITY



**The manufacturer declines all liability for the incorrect operation of the control unit if this is tampered with or modified or operated in excess of its rated capabilities.**

**It also declines liability for any printing or transcription errors in this publication. It reserves the right to make any modifications to its products that it considers to be necessary or useful, without, however, changing their basic characteristics.**

## 6 SPECIFICATIONS

- Rated power input of the electric panel: 1x230 Vac, +/- 10%.
- Frequency: 50/60 Hz
- Input current: 0.2A max, 0.8W stand-by ??
- Battery: 12Vdc, 2.3Ah, sealed lead-acid, 178x34x66 (mm)
- Max. battery operating time: 12 hours
  
- N° digital inputs: 2x10 digit inputs
- Max. impedance of digital inputs: 2 k-ohm
- Maximum length of cable for digital inputs: 1Km per 0.1mm<sup>2</sup>.  
Examples:  
Cable cross-section 0.5mm<sup>2</sup>, max. cable length=5km.  
Cable cross-section 0.75mm<sup>2</sup>, max. cable length=7.5km.  
Cable cross-section 1mm<sup>2</sup>, max. cable length=10km.
  
- Characteristics of cable for serial communication with QAL 12845: Twisted pair, 600V, class 1, 15-18AWG, maximum impedance 120ohm, maximum capacity 50pF/m.
- Maximum length of cable for serial communication with QAL12845: 1.2Km.
- Characteristics of RS 485 output: 9600 bps
- Operating ambient temperature: -10°C + 40 °C
- Storage ambient temperature: -20°C +50°C
- Relative humidity: 50% at 40°C MAX (90% at 20°C ) without condensation
- Max. altitude: 2500 m (s.l.m.)
- Protection degree: IP55
- Dimensions (LxHxD): 292x332x182 (mm).
- Weight: Approx. 1.8kg

## 7 ELECTRIC INSTALLATION



**Strictly observe the electrical input values indicated on the rating plate.**

Install the Q-2Rils 485 alarms control unit on a dry surface in a non-oxidising, non-corrosive and vibration-free atmosphere. If installed outdoors, the panel must be as protected from direct light as much as possible; take all necessary precautions **to keep the external temperature within the limits of use indicated in section 6**. Elevated temperatures accelerate the ageing of all components and lead to more or less serious malfunctions. Make sure the fitter installs the lines correctly.



Before connecting the power cables to terminals L1 - N - PE of the terminal board, make sure that the general switch on the power distribution board is turned to OFF (O) and that no-one can accidentally turn it on again. Scrupulously observe all current safety and accident prevention regulations.

Make sure that all the terminals are fully tightened.



Make sure the connection cables are in perfect condition and that the external sheathing is intact.

**ATTENTION! The customer must install a 30 mA differential switch protecting the Q-2Rils 485 control unit.**

**The system must be correctly and safely earthed according to current regulations.**

**Instrumental tests to be performed by the fitter:**

- a) Continuity of the protection conductors and of the main and supplementary equipotential circuits.
- b) Insulation resistance of the electrical system.
- c) Differential protection test.
- d) Applied voltage test.
- e) Operating test.

## 8 COMPONENTS

## 8.1 Description of main components (fig.1)

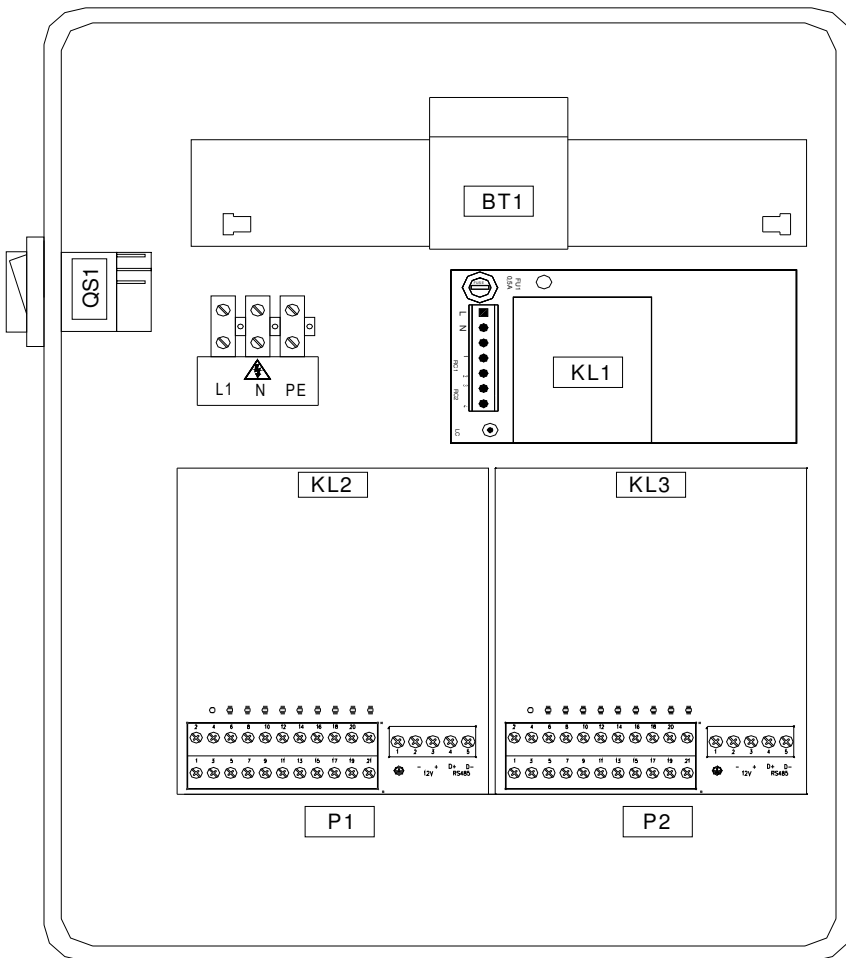




Fig.1

QS1	Main switch
	<p>FU1 Fuse protecting the primary transformer circuit. 0.5A delayed fuse 5x20. Disconnect the power supply before performing maintenance operations.</p>
L - N -	<p>Electrical input of Q-2Rils 485 signal re-sending panel Specifications 1x230Vac, 50/60Hz.</p>
	
BT1	<p>Sealed lead dioxide battery, type: 12Vdc, 2.3Ah, 178x34x66 (mm). ATTENTION! Observe the WARNINGS in paragraph 4.</p>
KL1	<p>Electronic battery charger unit + TECHNICAL DATA....</p>
KL2	<p>Electronic digital (10 digital inputs) – 485 serial conversion unit.</p>
KL3	<p>Electronic digital (10 digital inputs) – 485 serial conversion unit.</p>

8.2 Description of the components of the digital – ModBus conversion unit ( KL2, KL3 figure 2)

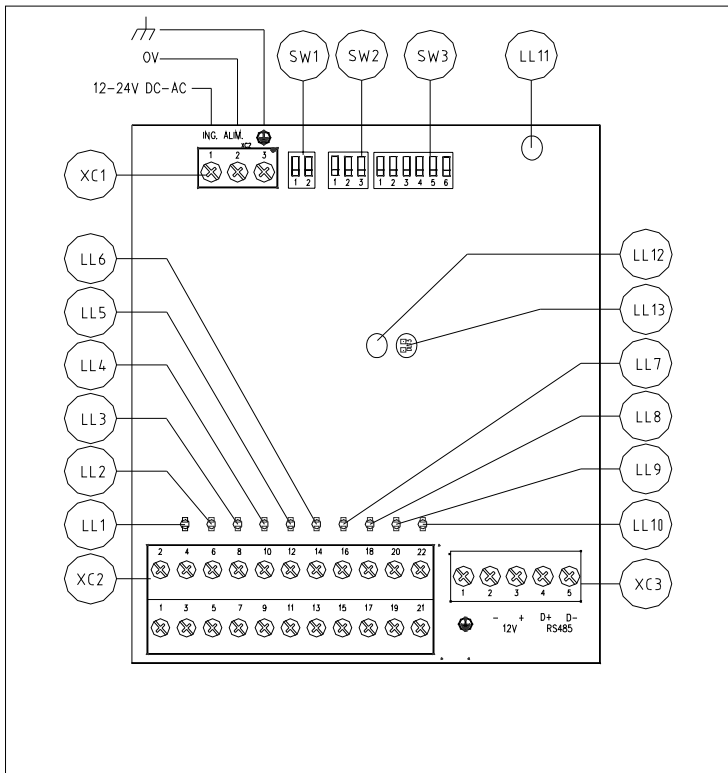
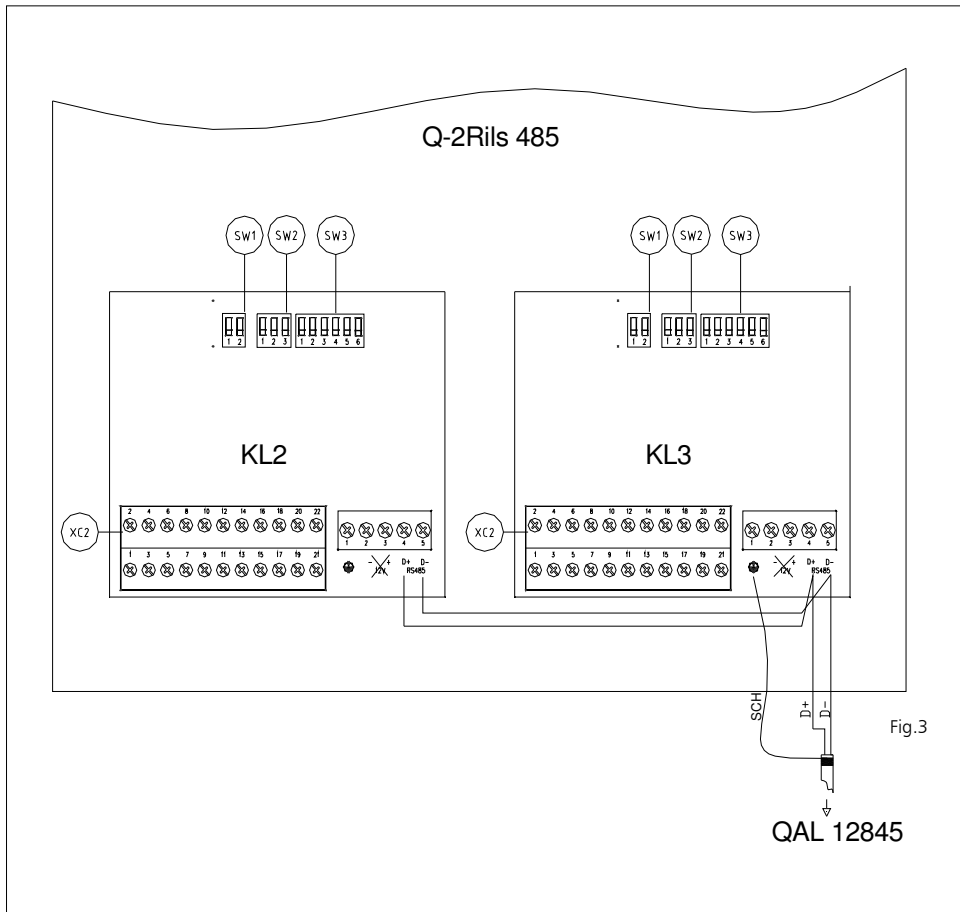


Fig.2

<b>SW1</b>	Selects the type of digital inputs Default, digital inputs, personalised Lowara logic, level 2. Always set the default position (ON-ON). <b>ATTENTION!</b> Electrical continuity check of connections NOT present.
<b>SW2</b>	Selects the type of service pump (electric pump, diesel unit) and enables monitoring of valves and auxiliaries, if installed.
<b>SW3</b>	Selects the modbus address of units KL2 and KL3 Default node 1 for KL2 unit and node 2 for KL3 unit. <b>!!ATTENTION!!</b> – When the setting of this node is modified, perform a network search on the QAL12485 control unit once again.
<b>LL1-LL10</b>	Digital input status indicator light, RED in the event of an alarm condition.
<b>LL11</b>	GREEN indicator light. Board powered and auxiliary circuits efficient.
<b>LL12</b>	RED indicator light. RAPID FLASHING, modbus does not communicate with the alarms control panel QAL 12845 SLOW FLASHING (simultaneous flashing of indicator light LL13) incorrect configuration of RILS485 board (KL2 and/or KL3).
<b>LL13</b>	GREEN indicator light. FIXED, correct operation. SLOW FLASHING (simultaneous flashing of indicator light LL12) incorrect board configuration.
<b>XC1</b>	DIGITAL – SERIAL CONVERTER UNIT POWER SUPPLY XC1-1 = Positive power input connector (+12-/-24 Vdc/ac). XC1-2 = Zero power input connector. XC1-3 = Earth connector. N.B.: the boards are already connected to the 12/24 Vdc/Vac power supply
<b>XC2</b>	DIGITAL INPUT CONNECTION TERMINAL BLOCK Connections see tables in paragraph 9. Characteristics of digital input: potential-free contact, 12Vdc, 5mA.
<b>XC3</b>	RS485 MODBUS COMMUNICATION CONNECTIONS XC3-1 = Earth connector for serial cable shield. XC3-2 = Positive power output connector (+12Vdc). <u>NOT USED</u> . XC3-3 = Zero power input connector (-). <u>NOT USED</u> . XC3-4 = Serial communication + datum. XC3-5 = Serial communication – datum. <b>ATTENTION!</b> Use a shielded 2-wire cable + shield, 600V , class 1, 15-18 AWG, 120ohm impedance, 50pF/m max. capacity.

## 9 CONVERTER UNIT CONNECTIONS AND SETTINGS

Depending on the type of set and if valves and auxiliary services (jockey pump, drain pump, flowmeter valve) are installed, before powering the Q-2Rils 485 electric panel and starting the commissioning procedure, the three micro-switches (SW1, SW2, SW3) must be correctly set and the relative electrical connections made to the terminal block XC2 present in each electronic conversion unit, KL2 and KL3. For the positions of the micro-switches and electrical connections, see paragraph 9 below.





## 9.1 SETS with: one ELECTRIC PUMP and one DIESEL UNIT.

Typology of compatible sets: (GEN..10D, GEN..11D) and auxiliary services (if present).

### 9.1.1 Position of micro-switches

Unit code	Unit	Micro-switch	Micro-switch configuration						
GEN..10D GEN..11D	KL2 Q2Rils485	SW1	 Position <table border="1"> <tr><td>1</td><td>2</td></tr> <tr><td>ON</td><td>ON</td></tr> </table>	1	2	ON	ON		
		1	2						
		ON	ON						
	SW2	 Position <table border="1"> <tr><td>1</td><td>2</td><td>3</td></tr> <tr><td>ON</td><td>OFF</td><td>ON</td></tr> </table>	1	2	3	ON	OFF	ON	
	1	2	3						
	ON	OFF	ON						
SW3	 Position <table border="1"> <tr><td>1</td><td>2</td><td>3</td><td>4..10</td></tr> <tr><td>ON</td><td>OFF</td><td>OFF</td><td></td></tr> </table>	1	2	3	4..10	ON	OFF	OFF	
1	2	3	4..10						
ON	OFF	OFF							
KL3 Q2Rils485	SW1	 Position <table border="1"> <tr><td>1</td><td>2</td></tr> <tr><td>ON</td><td>ON</td></tr> </table>	1	2	ON	ON			
	1	2							
	ON	ON							
SW2	 Position <table border="1"> <tr><td>1</td><td>2</td><td>3</td></tr> <tr><td>OFF</td><td>ON</td><td>ON</td></tr> </table>	1	2	3	OFF	ON	ON		
1	2	3							
OFF	ON	ON							
SW3	 Position <table border="1"> <tr><td>1</td><td>2</td><td>3</td><td>4..10</td></tr> <tr><td>OFF</td><td>ON</td><td>OFF</td><td>-</td></tr> </table>	1	2	3	4..10	OFF	ON	OFF	-
1	2	3	4..10						
OFF	ON	OFF	-						

### 9.1.2 Electric pump connections

#### ELECTRIC PUMP

Unit	Terminal board	Terminal	Description	Terminal	Terminal board	Unit
<i>ELECTRIC PUMP PANEL</i>	<i>See panel</i>	7	Common	2	XC2	KL2 Q-2Rils 485
		8	Incorrect phase sequence	12		
		9	Pump on demand	14		
		10	Pump running	16		
		11	Failure to start	18		
<i>Float switch</i>	<i>see float switch</i>	*	Minimum level of suction tank	2		
		*		8		
<i>Float switch</i>	<i>see float switch</i>	*	Minimum level of priming tank	2		
		*		10		

\* Identify the terminals from the device diagram. In case of alarm, the final contact must be NO.

N.B.:

- 1) If the suction tank minimum level alarm signal is not used, jumper terminals 2-8 on the terminal block XC2 (KL2) in the Q-2Rils485 panel.
- 2) If the priming tank minimum level alarm signal is not used, jumper terminals 2-10 on the terminal block XC2 (KL2) in the Q-2Rils485 panel.

### 9.1.3 Diesel unit electrical connections

DIESEL UNIT						
Unit	Terminal board	Terminal	Description	Terminal	Terminal board	Panel
<i>DIESEL PUMP PANEL</i>	<i>See panel</i>	25	Common	2	XC2	KL3 Q-2Rils 485
		20	Switch not automatic	12		
		21	Failure to start	14		
		22	Pump running	16		
		23	Controller fault	18		
		18	Minimum fuel level	8		
<i>Float switch</i>	<i>See float switch</i>	*	Minimum level of priming tank	2		
		*		10		

\* Identify the terminals from the device diagram. In case of alarm, the final contact must be NO.

N.B.:

- 1) If the priming tank minimum level alarm signal is not used, jumper terminals 2-10 on terminal block XC2 (KL3) in the Q-2Rils485 panel.

### 9.1.4 Electrical connections of the auxiliary services: valves, jockey pump, drain pump (if present)

VALVE MONITORING						
Unit	Terminal board	Terminal	Description	Terminal	Terminal board	Panel
<i>"Micro-valve" position switch</i>	<i>See valve switch</i>	21	Flowmeter valve	1	XC2	KL3 Q-2Rils 485
		22		22		
		13	Pump 1 suction valve	1	XC2	KL2 Q-2Rils 485
		14		4		
		13	Pump 1 delivery side valve	1	XC2	KL3 Q-2Rils 485
		14		6		
		13	Pump 2 suction valve	1	XC2	KL3 Q-2Rils 485
		14		4		
13	Pump 2 delivery side valve	1				
14		6				

N.B.:

- 1) If the flowmeter valve is not used, do not jumper terminals 1-22 on terminal block XC2 (KL3) in the Q-2Rils 485 panel or do not enable monitoring from QAL 12845.
- 2) If the suction and/or delivery side valve is not used, jumper terminals 1-4 / 1-6 on terminal block XC2 (KL2 / KL3) in the Q-2Rils 485 panel or do not enable monitoring from QAL 12845.

JOCKEY PUMP						
Unit	Terminal board	Terminal	Description	Terminal	Terminal board	Panel
JOCKEY PUMP PANEL	Relay KA1	11	Jockey pump running	2	XC2	KL2 Q-2Rils 485
		14		20		
	Relay KA2	11	Overload	2		
		14		22		

**Important:** The jockey pump panel, if present, must be version CP with clean contacts.

1) If the jockey pump running signal is not used, jumper terminals 2-20 on terminal block XC2 (KL2) in the Q-2Rils 485 panel or do not enable monitoring from QAL 12845.

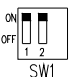
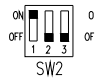

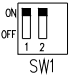
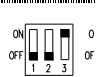

DRAIN PUMP						
Unit	Terminal board	Terminal	Description	Terminal	Terminal board	Panel
DRAIN PUMP PANEL	See panel	**	Overload	2	XC2	KL3 Q-2Rils 485
		**		20		

\*\*\*) Identify the terminals from the device diagram. In case of alarm, the final contact must be NO.

## 9.2 SETS with one ELECTRIC PUMP

Typology of compatible sets: (GEN..10, GEN..11) and auxiliary services (if present).

### 9.2.1 Position of micro-switches

Set code	Unit	Micro-switch	Micro-switch configuration
GEN..10 GEN..11	KL2 Q2Rils485	SW1 	Position 1 2 ON ON
		SW2 	Position 1 2 3 ON OFF OFF
		SW3 	Position 1 2 3 4.10 ON OFF OFF -
	KL3 Q2Rils485	SW1 	Position 1 2 ON ON
		SW2 	Position 1 2 3 OFF OFF ON
		SW3 	Position 1 2 3 4.10 OFF ON OFF -

## 9.2.2 Electric pump connections

### ELECTRIC PUMP

Unit	Terminal board	Terminal	Description	Terminal	Terminal board	Unit
<i>ELECTRIC PUMP 1 PANEL</i>	<i>See panel</i>	7	Common	2	XC2	KL2 Q-2Rils 485
		8	Incorrect phase sequence	12		
		9	Pump on demand	14		
		10	Pump running	16		
		11	Failure to start	18		
<i>Float switch</i>	<i>see float switch</i>	*	Minimum level of priming tank	2		
		*		8		
<i>Float switch</i>	<i>see float switch</i>	*	Minimum level of priming tank	2		
		*		10		

\* Identify the terminals from the device diagram. In case of alarm, the final contact must be NO.

N.B.:

- 1) If the priming tank minimum level alarm signal is not used, jumper terminals 2-8 on terminal block XC2 (KL2) in the Q-2Rils485 panel.
- 2) If the priming tank minimum level alarm signal is not used, jumper terminals 2-10 on terminal block XC2 (KL2) in the Q-2Rils485 panel.

## 9.2.3 Electrical connections of the auxiliary services: valves, jockey pump, drain pump (if present)

### VALVE MONITORING

Unit	Terminal board	Terminal	Description	Terminal	Terminal board	Panel
<i>"Micro-valve" position switch</i>	<i>See valve switch</i>	21	Flowmeter valve	1	XC2	KL3 Q-2Rils 485
		22		10		
		13	Pump 1 suction valve	1	XC2	KL2 Q-2Rils 485
		14		4		
		13	Pump 1 delivery side valve	1		
		14		6		

- 1) If the flowmeter valve is not used, do not jumper terminals 1-10 on terminal block XC2 (KL3) in the Q-2Rils 485 panel or do not enable monitoring from QAL 12845.
- 2) If the suction and/or delivery side valve is not used, jumper terminals 1-4 / 1-6 on terminal block XC2 (KL2) in the Q-2Rils 485 panel or do not enable monitoring from QAL 12845.

### JOCKEY PUMP

Unit	Terminal board	Terminal	Description	Terminal	Terminal board	Panel
<i>JOCKEY PUMP PANEL</i>	<i>Relay KA1</i>	11	Jockey pump running	2	XC2	KL3 Q-2Rils 485
		14		4		
	<i>Relay KA2</i>	11	Overload	2		
		14		6		

**Important: The jockey pump panel, if present, must be version CP with clean contacts.**

1) If the jockey pump running signal is not used, jumper terminals 2-4 on terminal block XC2 (KL3) in the Q-2Rils 485 panel or do not enable monitoring from QAL 12845.

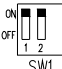

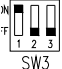



DRAIN PUMP						
Unit	Terminal board	Terminal	Description	Terminal	Terminal board	Panel
DRAIN PUMP PANEL	See panel	**	Overload	2	XC2	KL3 Q-2Rils 485
		**		8		

\*\*) Identify the terminals from the device diagram. In case of alarm, the final contact must be NO.

### 9.3 SETS with TWO DIESEL UNITS.

Typology of compatible sets: GEN..00D2, GEN..01D2 and auxiliary services (if present).

#### 9.3.1 Position of micro-switches

Set code	Unit	Micro-switch	Micro-switch configuration			
GEN..00D2, GEN..01D2	KL2 Q2Rils485	 SW1	Position			
		 SW2	Position			
		 SW3	Position			
	KL3 Q2Rils485	 SW1	Position			
		 SW2	Position			
		 SW3	Position			

#### 9.3.2 Diesel unit 1 electrical connections

DIESEL UNIT 1						
Unit	Terminal board	Terminal	Description	Terminal	Terminal board	Panel
DIESEL UNIT 1 PANEL	See panel	25	Common	2	XC2	KL2 Q-2Rils 485
		20	Switch not automatic	12		
		21	Failure to start	14		
		22	Pump running	16		

		23	Controller fault	18		
		18	Minimum fuel level	8		
<i>Float switch</i>	<i>See float switch</i>	*	Minimum level of priming tank	2		
		*		10		

\* Identify the terminals from the device diagram. In case of alarm, the final contact must be NO.

N.B.:

1) If the priming tank minimum level alarm signal is not used, jumper terminals 2-10 on terminal block XC2 (KL2) in the Q-2Rils485 panel.

### 9.3.3 Diesel unit 2 electrical connections

#### DIESEL UNIT 2

Unit	Terminal board	Terminal	Description	Terminal	Terminal board	Panel
<i>DIESEL UNIT 2 PANEL</i>	<i>See manager</i>	25	Common	2	XC2	KL3 Q-2Rils 485
		20	Switch not automatic	12		
		21	Failure to start	14		
		22	Pump running	16		
		23	Controller fault	18		
		18	Minimum fuel level	8		
<i>Float switch</i>	<i>See float switch</i>	*	Minimum level of priming tank	2		
		*		10		

\* Identify the terminals from the device diagram. In case of alarm, the final contact must be NO.

N.B.:

1) If the priming tank minimum level alarm signal is not used, jumper terminals 2-10 of terminal block XC2 (KL3) of the Q-2Rils485 panel.

### 9.3.4 Electrical connections of the auxiliary services: valves, jockey pump, drain pump (if present)

VALVE MONITORING						
Unit	Terminal board	Terminal	Description	Terminal	Terminal board	Panel
<i>"Micro-valve" position switch</i>	<i>See valve switch</i>	21	Flowmeter valve	1	XC2	KL3 Q-2Rils 485
		22		22		
		13	Pump 1 suction valve	1	XC2	KL2 Q-2Rils 485
		14		4		
		13	Pump 1 delivery side valve	1	XC2	KL3 Q-2Rils 485
		14		6		
		13	Pump 2 suction valve	1	XC2	KL3 Q-2Rils 485
		14		4		
13	Pump 2 delivery side valve	1	XC2	KL3 Q-2Rils 485		
14		6				

N.B.:

- 1) If the flowmeter valve is not used, do not jumper terminals 1-22 on terminal block XC2 (KL3) in the Q-2Rils 485 panel or do not enable monitoring from QAL 12845.
- 2) If the intake and/or delivery valve is not used, jumper terminals 1-4 / 1-6 on terminal block XC2 (KL2 / KL3) in the Q-2Rils 485 panel or do not enable monitoring from QAL 12845.

JOCKEY PUMP						
Unit	Terminal board	Terminal	Description	Terminal	Terminal board	Panel
JOCKEY PUMP PANEL	Relay KA1	11	Jockey pump running	2	XC2	KL2 Q-2Rils 485
		14		20		
	Relay KA2	11	Overload	2		
		14		22		

**Important: The jockey pump panel, if present, must be version CP with clean contacts.**

- 1) If the jockey pump running signal is not used, jumper terminals 2-20 on terminal block XC2 (KL2) in the Q-2Rils 485 panel or do not enable monitoring from QAL 12845.

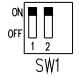
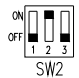

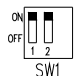
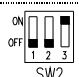
DRAIN PUMP						
Unit	Terminal board	Terminal	Description	Terminal	Terminal board	Panel
DRAIN PUMP PANEL	See panel	**	Overload	2	XC2	KL3 Q-2Rils 485
		**		20		

\*\*\*) Identify the terminals from the device diagram. In case of alarm, the final contact must be NO.

## 9.4 SETS with ONE DIESEL UNIT.

Typology of compatible sets: D., GEN..00D, GEN..01D and auxiliary services (if present).

### 9.4.1 Position of micro-switches

Set code	Unit	Micro-switch	Micro-switch configuration				
D., GEN..00D, GEN..01D	KL2 Q2Rils485	SW1		Position			
			1	2			
		ON	ON				
	SW2		Position				
			1	2	3		
		OFF	ON	OFF			
	SW3		Position				
			1	2	3	4..10	
		ON	OFF	OFF	-		
KL3 Q2Rils485	SW1		Position				
			1	2			
		ON	ON	-			
	SW2		Position				
			1	2	3		
		OFF	OFF	ON			

	SW3		Position
			1 2 3 4..10
			OFF ON OFF -

#### 9.4.2 Diesel unit electrical connections

##### DIESEL UNIT

Unit	Terminal board	Terminal	Description	Terminal	Terminal board	Panel
DIESEL UNIT 1 PANEL	See panel	25	Common	2	XC2	KL2 Q-2Rils 485
		20	Switch not automatic	12		
		21	Failure to start	14		
		22	Pump running	16		
		23	Controller fault	18		
		18	Minimum fuel level	8		
Float switch	See float switch	*	Minimum level of priming tank	2		
		*		10		

\* Identify the terminals from the device diagram. In case of alarm, the final contact must be NO.

N.B.:

1) If the priming tank minimum level alarm signal is not used, jumper terminals 2-10 on terminal block XC2 (KL2) in the Q-2Rils485 panel.

#### 9.4.3 Electrical connections of the auxiliary services: valves, jockey pump, drain pump (if present)

##### VALVE MONITORING

Unit	Terminal board	Terminal	Description	Terminal	Terminal board	Panel
"Micro-valve" position switch	See valve switch	21	Flowmeter valve	1	XC2	KL3 Q-2Rils 485
		22		10		
		13	Pump 1 suction valve	1	XC2	KL2 Q-2Rils 485
		14		4		
		13	Pump 1 delivery side valve	1		
		14		6		

N.B.:

1) If the flowmeter valve is not used, do not jumper terminals 1-10 on terminal block XC2 (KL3) in the Q-2Rils 485 panel or do not enable monitoring from QAL 12845.

2) If the suction and/or delivery side valve is not used, jumper terminals 1-4 / 1-6 on terminal block XC2 (KL2) in the Q-2Rils 485 panel or do not enable monitoring from QAL 12845.



JOCKEY PUMP						
Unit	Terminal board	Terminal	Description	Terminal	Terminal board	Panel
JOCKEY PUMP PANEL	Relay KA1	11	Jockey pump running	2	XC2	KL3 Q-2Rils 485
		14		4		
	Relay KA2	11	Overload	2		
		14		6		

**Important:** The jockey pump panel, if present, must be version CP with clean contacts.

1) If the jockey pump running signal is not used, jumper terminals 2-4 on terminal block XC2 (KL3) in the Q-2Rils 485 panel or do not enable monitoring from QAL 12845.

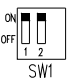




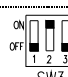
DRAIN PUMP						
Unit	Terminal board	Terminal	Description	Terminal	Terminal board	Panel
DRAIN PUMP PANEL	See panel	**	Overload	2	XC2	KL3 Q-2Rils 485
		**		8		

\*\*\*) Identify the terminals from the device diagram. In case of alarm, the final contact must be NO.

## 9.5 SETS with TWO DIESEL UNITS.

Typology of compatible sets: GEN..20, GEN..21 and auxiliary services (if present).

### 9.5.1 Position of micro-switches

Set code	Unit	Micro-switch	Micro-switch configuration								
GEN..20, GEN..21	KL2 Q2Rils485	SW1	 Position <table border="1"> <tr> <td>1</td> <td>2</td> <td></td> <td></td> </tr> <tr> <td>ON</td> <td>ON</td> <td></td> <td></td> </tr> </table>	1	2			ON	ON		
		1	2								
		ON	ON								
	SW2	 Position <table border="1"> <tr> <td>1</td> <td>2</td> <td>3</td> <td></td> </tr> <tr> <td>ON</td> <td>OFF</td> <td>ON</td> <td></td> </tr> </table>	1	2	3		ON	OFF	ON		
	1	2	3								
	ON	OFF	ON								
SW3	 Position <table border="1"> <tr> <td>1</td> <td>2</td> <td>3</td> <td>4..10</td> </tr> <tr> <td>ON</td> <td>OFF</td> <td>OFF</td> <td></td> </tr> </table>	1	2	3	4..10	ON	OFF	OFF			
1	2	3	4..10								
ON	OFF	OFF									
KL3 Q2Rils485	SW1	 Position <table border="1"> <tr> <td>1</td> <td>2</td> <td></td> <td></td> </tr> <tr> <td>ON</td> <td>ON</td> <td></td> <td></td> </tr> </table>	1	2			ON	ON			
	1	2									
	ON	ON									
SW2	 Position <table border="1"> <tr> <td>1</td> <td>2</td> <td>3</td> <td></td> </tr> <tr> <td>ON</td> <td>OFF</td> <td>ON</td> <td></td> </tr> </table>	1	2	3		ON	OFF	ON			
1	2	3									
ON	OFF	ON									
SW3	 Position <table border="1"> <tr> <td>1</td> <td>2</td> <td>3</td> <td>4..10</td> </tr> <tr> <td>OFF</td> <td>ON</td> <td>OFF</td> <td></td> </tr> </table>	1	2	3	4..10	OFF	ON	OFF			
1	2	3	4..10								
OFF	ON	OFF									

### 9.5.2 Electric pump 1 connections

ELECTRIC PUMP 1								
Unit	Terminal board	Terminal	Description	Terminal	Terminal board	Panel		
<i>ELECTRIC PUMP 1 PANEL</i>	<i>See panel</i>	7	Common	2	XC2	KL2 Q-2Rils 485		
		8	Incorrect phase sequence	12				
		9	Pump on demand	14				
		10	Pump running	16				
		11	Failure to start	18				
<i>Float switch</i>	<i>see float switch</i>	*	Minimum level of suction tank	2	XC2	KL2 Q-2Rils 485		
		*		8				
<i>Float switch</i>	<i>see float switch</i>	*	Minimum level of priming tank	2			XC2	KL2 Q-2Rils 485
		*		10				

\* Identify the terminals from the device diagram. In case of alarm, the final contact must be NO.

N.B.:

- 1) If the priming tank minimum level alarm signal is not used, jumper terminals 2-8 on terminal block XC2 in the Q-2Rils 485 panel.
- 2) If the priming tank minimum level alarm signal is not used, jumper terminals 2-10 on terminal block XC2 in the Q-2Rils 485 panel.

### 9.5.3 Electric pump 2 connections

ELECTRIC PUMP 2								
Unit	Terminal board	Terminal	Description	Terminal	Terminal board	Panel		
<i>ELECTRIC PUMP 2 PANEL</i>	<i>See panel</i>	7	Common	2	XC2	KL3 Q-2Rils 485		
		8	Incorrect phase sequence	12				
		9	Pump on demand	14				
		10	Pump running	16				
		11	Failure to start	18				
<i>Float switch</i>	<i>see float switch</i>	*	Minimum level of suction tank	2	XC2	KL3 Q-2Rils 485		
		*		8				
<i>Float switch</i>	<i>see float switch</i>	*	Minimum level of priming tank	2			XC2	KL3 Q-2Rils 485
		*		10				

\* Identify the terminals from the device diagram. In case of alarm, the final contact must be NO.

N.B.:

- 1) If the priming tank minimum level alarm signal is not used, jumper terminals 2-8 on terminal block XC2 in the Q-2Rils 485 panel.
- 2) If the priming tank minimum level alarm signal is not used, jumper terminals 2-10 on terminal block XC2 in the Q-2Rils 485 panel.

### 9.5.4 Electrical connections of the auxiliary services: valves, jockey pump, drain pump (if present)

VALVE MONITORING										
Unit	Terminal board	Terminal	Description	Terminal	Terminal board	Panel				
<i>"Micro-valve" position switch</i>	<i>See valve switch</i>	21	Flowmeter valve	1	XC2	KL3 Q-2Rils 485				
		22		22						
		13	Pump 1 suction valve	1			XC2	KL2 Q-2Rils 485		
		14		4						
		13	Pump 1 delivery side valve	1		XC2			KL3 Q-2Rils 485	
		14		6						
		13	Pump 2 suction valve	1				XC2		KL3 Q-2Rils 485
		14		4						
13	Pump 2 delivery side valve	1	XC2	KL3 Q-2Rils 485						
14		6								

N.B.:

- 1) If the flowmeter valve is not used, do not jumper terminals 1-22 on terminal block XC2 (KL3) in the Q-2Rils 485 panel or do not enable monitoring from QAL 12845.
- 2) If the intake and/or delivery valve is not used, jumper terminals 1-4 / 1-6 on terminal block XC2 (KL2 / KL3) in the Q-2Rils 485 panel or do not enable monitoring from QAL 12845.

JOCKEY PUMP						
Unit	Terminal board	Terminal	Description	Terminal	Terminal board	Panel
<i>JOCKEY PUMP PANEL</i>	<i>Relay KA1</i>	11	Jockey pump running	2	XC2	KL2 Q-2Rils 485
		14		20		
	<i>Relay KA2</i>	11	Overload	2		
		14		22		

**Important: The jockey pump panel, if present, must be version CP with clean contacts.**

- 1) If the jockey pump running signal is not used, jumper terminals 2-20 on terminal block XC2 (KL2) in the Q-2Rils 485 panel or do not enable monitoring from QAL 12845.

DRAIN PUMP						
Unit	Terminal board	Terminal	Description	Terminal	Terminal board	Panel
<i>DRAIN PUMP PANEL</i>	<i>See panel</i>	**	Overload	2	XC2	KL3 Q-2Rils 485
		**		20		

\*\*\*) Identify the terminals from the device diagram. In case of alarm, the final contact must be NO.

## 10 COMMISSIONING

Perform the following operations in the following order on the **UNPOWERED** Q-2Rils 485 electrical panel:

1. Set micro-switches SW1, SW2, SW3 of each converter unit (KL2, KL3). Consult the tables in paragraph 9.
2. Connect the relative signals to the digital inputs of each converter unit (XC2).
3. Connect the Q-2Rils 485 to the QAL 12845 alarms control unit.
4. Power the Q-2Rils 485 electric panel.
5. Both units KL2, KL3 should indicate a communications failure in the serial network. The red LL12 flashes rapidly.
6. Power and programme the QAL 12845 alarms control unit.

### PASSWORD SETTINGS LEVEL 1

Enter the password page, set the value to 00066 and press OK. In the menu select the "TYPE OF PLANT" parameter and set value 2: Q-2Rils485. Press OK

PARAMETER	RANGE	Value
TYPE OF PLANT	0: Digital inputs 1: Q-2Rils485 2: QAL Slave	1: Q-2Rils485

SEARCH

QRILS485

1:

2:

After correctly setting the parameter and pressing OK, the converter unit KL2, KL3 search procedure begins. During this procedure, the message to the side appears on the QAL 12845 display.

NO MALFUNCTION  
ORILS485

At the end, the two boards, KL2 and KL3, will be found in two separate nodes 1, 2. At the end of the procedure the message to the side appears on the display.

NO  
CARD

RILS485  
FOUND

If at the end of the procedure the two boards, KL2 and KL3, are not found in two separate nodes. the message to the side appears on the display:  
N.B.: In this case check the position of the micro-switches and repeat the Q-2Rils485 network search procedure (point 6).

7. After the Q2-Rils 485 installation procedure (network search for boards KL2 and KL3), the red indicator light LL12 will switch off on each board.

N.B.: any red indicator lights shining (LL1-LL10) on units KL2 and KL3 indicate an alarm condition present in the relative input terminal. In this case, check the wiring is correct.

### 11 TROUBLESHOOTING

Fault	Possible causes	Action
Simultaneous rapid flashing of indicator lights LL12 and LL13 (red and green)	A) Incorrect configuration of micro-switches SW1, SW2, SW3.	A) Check the position of the micro-switches according to the tables in paragraph 9.
Red indicator lights LL1-LL10 shining even in the absence of an alarm condition	A) Incorrect wiring in the relative terminal.	A) Check the connections in the terminal block XC2 of KL2, KL3 following the wiring diagram.
After commissioning, the red indicator light LL12 continues to shine	A) Network search procedure unsuccessful.	A) Check the position of the micro-switches according to the tables in paragraph 9. B) Check the connections in the terminal block XC2 of KL2, KL3 following the wiring diagram.

---

Red indicator light LL12  
shines:  
Rapid flashing

A) Loss of modbus communication  
with alarms control panel QAL  
12845.

A) Check the serial line with QAL 12845 is  
correctly wired.  
B) Reset the QAL 12845 alarms control panel.

**it Dichiarazione CE di Conformita'**

Lowara srl, con sede a Montecchio Maggiore – Vicenza – Italia, dichiara che il prodotto descritto sotto

Quadro elettrico serie **Q-2Rils 485**

è conforme alle disposizioni delle seguenti direttive europee e alle disposizioni nazionali di attuazione

- Direttiva Bassa Tensione 2006/95/CE (anno di prima apposizione della marcatura: 2011)
- Compatibilità elettromagnetica 2004/108/CE

e conforme alle seguenti norme tecniche

EN 60950-1:2007  
EN 61000-6-2: 2005  
EN 61000-6-4: 2007

Montecchio Maggiore, 12.01.2011

Amedeo Valente  
(Director of Engineering and R&D)

**en EC Declaration of Conformity**

Lowara srl, with headquarters in Montecchio Maggiore – Vicenza – Italy, hereby declares that the following products

Electric panel series **Q-2Rils 485**

comply with the provisions of the following European Directives and with the regulations transposing them into national law:

- Low Voltage Directive 2006/95/EC (year of first use of the mark: 2011)
- Electromagnetic Compatibility 2004/108/EC

and with the following technical standards

EN 60950-1:2007  
EN 61000-6-2: 2005  
EN 61000-6-4: 2007

Montecchio Maggiore, 12.01.2011

Amedeo Valente  
(Director of Engineering and R&D)





it Lowara si riserva il diritto di apportare modifiche senza obbligo di preavviso.  
en Lowara reserves the right to make modifications without prior notice.  
fr Lowara se réserve le droit d'apporter des modifications sans obligation de préavis.  
de Änderungen, auch ohne vorherige Ankündigung, sind LOWARA jederzeit vorbehalten.  
es Lowara se reserva el derecho de realizar modificaciones sin necesidad de aviso previo.  
pt A Lowara reserva-se o direito de proceder a alterações sem aviso prévio.  
nl Lowara behoudt zich het recht voor om zonder voorafgaand bericht wijzigingen aan te brengen.  
no Lowara forbeholder sig retten til å ændre spesifikationer uden meddelelse herom.  
sv Lowara förbehåller sig retten att utföra ändringar utan förhandsmeddelande.  
fi Lowara pidättää itselleen oikeuden tehdä muutoksia ilman ennakoilmoitusta.  
is Lowara áskilur sér rétt til að gera breytingar án fyrirvara.  
et Lowara jätab endale õiguse teha muudatusi eelnevalt ette teatamata  
lv Lowara patur tiesības veikt izmaiņas bez iepriekšēja brīdinājuma.  
pl „Lowara” pasilieka teisę atlikti pakeitimus be išankstinio įspėjimo.  
cs Lowara zastrzega sobie prawo do wprowadzenia zmian bez obowiązku wcześniejszego powiadomienia.  
sk Spoločnosť Lowara si vyhradzuje právo na provedení zmien bez predchádzajúceho upozornenia.  
hu A Lowara fenntartja magának a jogot előzetes értesítés nélküli módosítások eszközésére.  
ro Lowara își rezervă dreptul de a face modificări fără o înștiințare prealabilă.  
bg Фирмата Ловара си запазва правото да нанася промени без предупреждение  
sl Lowara si pridržuje pravico do vnašanja sprememb brez vsakršnega predhodnega obvestila.  
hr Lowara zadržava pravo promjene bez obveze prethodne najave.  
sr Lowara zadržava pravo promene bez obaveze prethodne najave.  
el Η Lowara διατηρεί το δικαίωμα να επιφέρει τροποποιήσεις χωρίς προειδοποίησης  
tr Lowara şirketi önceden haber vermeksizin deęişiklikler yapma hakkını saklı tutmaktadır  
ru Lowara оставляет за собой право вносить изменения без предварительного уведомления.  
uk Компанія Lowara залишає за собою право вносити зміни без попередження.  
ar تحفظ شركة لوارا Lowara بحق إجراء تعديلات بدون الالتزام بالتنبيه المسبق.

## Headquarters

**LOWARA S.R.L. UNIPERSONALE**

**Via Vittorio Lombardi 14**

**36075 Montecchio Maggiore VI**

**Italia**

**Tel. (+39) 0444 707111 - Fax (+39) 0444 492166**

**e-mail: [lowara.mkt@xyleminc.com](mailto:lowara.mkt@xyleminc.com)**

**web: [www.lowara.com](http://www.lowara.com)**