

Руководство по эксплуатации Гарантийный талон

Электротепловентилятор
(тепловая пушка)



BHP-3.000CL | BHP-5.000CL

Code-128

Перед началом эксплуатации прибора внимательно изучите данное руководство и храните его в доступном месте.



2	Используемые обозначения
2	Общие указания
3	Правила безопасности
4	Устройство прибора
4	Технические характеристики
5	Управление прибором
5	Функции безопасной работы
6	Уход и обслуживание
6	Устранение неисправностей
6	Транспортировка и хранение
6	Срок службы прибора
6	Дата изготовления
6	Гарантия
7	Комплектация
7	Утилизация
7	Сертификация продукции
8	Приложение
9	Гарантийный талон

Используемые обозначения



ВНИМАНИЕ!

Требования, несоблюдение которых может привести к тяжелой травме или серьезному повреждению оборудования.



ОСТОРОЖНО!

Требования, несоблюдение которых может привести к серьезной травме или летальному исходу.

ПРИМЕЧАНИЕ:

1. В тексте данной инструкции тепловентилятор может иметь такие технические названия, как прибор, устройство, аппарат, тепловая пушка, электрообогреватель.
2. Если поврежден кабель питания, он должен быть заменен производителем или авторизованной сервисной службой или другим квалифицированным специалистом, во избежание серьезных травм.
3. Прибор должен быть установлен с соблюдением существующих местных норм и правил эксплуатации электрических сетей.
4. Изготовителем могут быть внесены в тепловентилятор незначительные конструктивные изменения, не ухудшающие его качество и надежность, которые не отражены в настоящем Руководстве.

Общие указания

- Перед началом работы с тепловентилятором настоятельно рекомендуем ознакомиться с настоящим Руководством.
- Тепловентилятор предназначен для обогрева и вентиляции производственных, общественных и вспомогательных помещений.
- Исполнение тепловентилятора – переносное, рабочее положение – установка на полу, условия эксплуатации – работа под надзором, режим работы – повторно-кратковременный.

Правила безопасности

- При эксплуатации тепловентилятора соблюдайте общие правила безопасности при пользовании электроприборами.
- Электрообогреватель является электрическим прибором и, как всякий прибор, его необходимо оберегать от ударов, попадания пыли и влаги.
- Перед эксплуатацией электрообогревателя убедитесь, что электрическая сеть соответствует необходимым параметрам по силе тока и имеет канал заземления. Прибор должен подключаться к отдельному источнику электропитания 220В, 50Гц.
- Запрещается эксплуатация обогревателей в помещениях: с относительной влажностью более 93%, с взрывоопасной средой; с био-логоактивной средой; сильно запыленной средой; со средой вызывающей коррозии материалов.
- Во избежание поражения электрическим током не эксплуатируйте тепловентилятор при появлении искрения, наличии видимых повреждений кабеля питания, неоднократном срабатывании термopредохранителя.
- Замену поврежденного кабеля электропитания должны проводить только квалифицированные специалисты сервисного центра.
- Во избежание поражения электрическим током запрещается эксплуатация электрообогревателя в непосредственной близости от

ванны, душа или плавательного бассейна.

- Запрещается длительная эксплуатация тепловентилятора без надзора.
- Перед началом чистки или технического обслуживания, а также при длительном перерыве в работе отключите прибор, вынув вилку из розетки.
- Подключение обогревателя к питающей сети должно обеспечивать гарантированное отключение прибора от источника питания.
- При перемещении прибора соблюдайте особую осторожность. Не ударяйте и не допускайте его падения.
- Перед подключением тепловентилятора к электрической сети проверьте отсутствие повреждений изоляции шнура питания, шнур питания не должен быть пережат тяжелыми предметами.
- Не устанавливайте тепловентилятор на расстоянии менее 0,5 м от легковоспламеняющихся предметов (синтетические материалы, мебель, шторы и т.п.) и в непосредственной близости от розетки сетевого электроснабжения.
- Не накрывайте тепловентилятор и не ограничивайте движение воздушного потока на входе и выходе воздуха.
- Во избежание ожогов, во время работы тепловентилятора в режиме нагрева, не прикасайтесь к наружной поверхности в месте выхода воздушного потока.
- Во избежание травм не снимайте кожух с корпуса прибора.
- Не используйте прибор не по его прямому назначению (сушка одежды и т.п.).
- Не пытайтесь самостоятельно отремонтировать прибор. Обратитесь к квалифицированному специалисту.
- После транспортирования при отрицательных температурах необходимо выдержать тепловентилятор в помещении, где предполагается его эксплуатация, без включения в сеть не менее 2-х часов.
- После длительного хранения или перерыва в работе первое включение тепловентилятора

4 Устройство прибора

не производить в режиме полного нагрева.

- Тепловентилятор предназначен для эксплуатации в районах с умеренным и холодным климатом в помещениях с температурой от -10 до +40°C и относительной влажности до 93% (при температуре +25°C) в условиях, исключающих попадания на него капель брызг, а также атмосферных осадков.

Устройство прибора

Несущая конструкция тепловентилятора (см. рис.1) состоит из кожуха наружного (1), изготовленного из листовой стали и имеющего цилиндрическую форму, внутри которого размещены вентилятор и трубчатые электронагревательные элементы. Снизу кожуха расположено литое основание (2), на котором расположены клавиши управления прибором (6). Вентилятор затягивает воздух через воздухозаборную решетку (3). Воздушный поток, втянутый вентилятором в корпус, проходя между нагревательными элементами, нагревается и подается в помещение через отверстия воздуховыпускной решетки (4). На верхней части кожуха установлена ручка для переноски прибора (5).



Рис. 1. Устройство прибора

- 1 – наружный кожух
- 2 – основание
- 3 – воздухозаборная решётка
- 4 – воздуховыпускная решётка
- 5 – ручка
- 6 – блок управления

Работа тепловентилятора возможна в следующих режимах:

- режим 0 – вентиляции (без нагрева);
- режим 1 – вентиляция с частичным включением электронагревательных элементов;
- режим 2 – вентиляция с включением электронагревательных элементов на полную мощность;

Электрические схемы тепловентиляторов приведены в приложении 1 к инструкции.

Технические характеристики

Параметр / Модель	BHP-3.000CL	BHP-5.000CL
Номинальная потребляемая мощность, кВт	3,0	4,5
Частичная потребляемая мощность, кВт	1,5	3,0
Мощность в режиме вентиляции, Вт	30	32
Напряжение питания, В ~ Гц	220 ~ 50	220 ~ 50
Номинальный ток, А	13,6	20,5
Производительность по воздуху, м ³ /ч	300	400
Площадь обогрева, м ² **	до 35	до 50
Степень защиты	IP20	IP20
Класс электрозащиты	I класс	I класс
Продолжительность работы не более, часов	24	24
Продолжительность паузы не менее, часов	2	2
Увеличение температуры на выходе	30°C	34°C
Размеры прибора (ШхВхГ), мм	220x315x300	220x315x330
Размеры упаковки (ШхВхГ), мм	250x330x350	250x330x350
Вес нетто, кг	3,5	4,7
Вес брутто, кг	4,2	5,4

* Примечание: при падении напряжения в сети на 10% возможно снижение производительности по воздуху от номинального значения на 20%, снижение потребляемой мощности в режиме 2 до 25%

** Указана ориентировочная площадь обогрева. Значение может отличаться в зависимости от реальных условий эксплуатации

Управление прибором

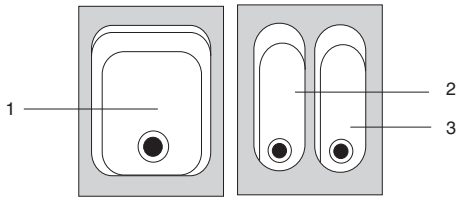


Рис. 2. Блок управления тепловентилятора

1. Кнопка включения/выключения тепловентилятора в режиме вентиляции (без обогрева).
2. Кнопка включения частичной мощности нагрева, режим «I».
3. Кнопка включения полной мощности нагрева, режим «II».

1) Подготовка прибора к работе

Перед подключением прибора к электросети установите клавиши включения/выключения вентилятора и режимов нагрева «I» и «II» в положение «0» (выключено). Затем подключите тепловентилятор к электросети. Прибор готов к работе.

2) Режим вентиляции (без нагрева)

Для включения прибора в режиме вентиляции установите клавишу включения вентилятора «1» (см. рис. 2) в положение «I», при этом начинает работать вентилятор (без нагрева). Чтобы отключить режим вентиляции и выключить прибор, установите клавишу включения вентилятора в положение «0».

3) Режим обогрева

Чтобы включить прибор в режиме обогрева, необходимо выполнить следующую последовательность действий:

- включите тепловентилятор в режиме вентиляции (кнопка «1»);
- затем для включения обогрева на неполную мощность переведите кнопку «2» в положение «I»;

- затем для включения обогрева на полную мощность переведите кнопку «3» в положение «I».

Чтобы выключить прибор, переключите последовательно клавиши «3» и «2» режимов обогрева в положение «0». Затем дайте поработать тепловентилятору в режиме вентиляции не менее 30 секунд для охлаждения нагревательных элементов. После этого переведите кнопку режима вентиляции в положение «0», выключив прибор.

Функции безопасной работы

Тепловентилятор снабжен устройством аварийного отключения электронагревательных элементов в случае перегрева корпуса. Перегрев корпуса может наступить от следующих причин:

- воздухозаборная и воздуховыпускная решетки закрыты посторонними предметами или сильно загрязнены;
- тепловая мощность тепловентилятора превышает теплотери помещения, в котором он работает;
- неисправен вентилятор.

После срабатывания устройства аварийного отключения, электронагревательные элементы автоматически включаются повторно примерно через 5-10 минут.



ВНИМАНИЕ!

Частое срабатывание устройства аварийного отключения не является нормальным режимом работы тепловентилятора. При появлении признаков ненормальной работы необходимо выключить прибор и отключить его от электрической сети. Выясните причины проблемы и устраните их в специализированном сервисном центре. Не пытайтесь осуществить ремонт самостоятельно, это может быть опасно для вашей жизни.

Уход и обслуживание

При нормальной эксплуатации тепловентилятор не требует технического обслуживания, а только чистку от пыли решетки вентилятора и решетки с лицевой стороны тепловентилятора и контроля работоспособности. Исправность тепловенти-

лятора определяется внешним осмотром, затем включением и проверкой нагрева потока воздуха. Возможные неисправности и методы их устранения приведены в таблице ниже. При соблюдении условий эксплуатации, хранения и своевременном устранении неисправностей тепловентилятор может эксплуатироваться более 7 лет.

Поиск и устранение неисправностей

Содержание неисправностей, внешнее проявление и дополнительные признаки	Вероятная причина	Метод устранения
Тепловентилятор не включается	Отсутствует напряжение в сети электропитания	Проверить наличие напряжения в розетке
	Не работает сетевой выключатель	Проверить срабатывание выключателя, неисправный выключатель заменить*
	Обрыв в проводке тепловентилятора	Устранить обрыв*
Воздушный поток не нагревается подсветка клавиш включения режимов 1, 2 не горит	Обрыв цепи питания электронагревателей	Устранить обрыв*
	Не работает выключатель режимов нагрева	Проверить срабатывание выключателя, неисправный выключатель заменить*
Воздушный поток не нагревается	Неисправны электронагревательные элементы	Заменить электронагревательные элементы*
<p>* Примечание: Для устранения неисправностей, связанных с заменой деталей и обрывом цепи, следует обращаться в специализированные ремонтные мастерские</p>		

Правила транспортировки и хранения

Тепловентилятор в упаковке изготовителя можно транспортировать всеми видами крытого транспорта при температуре воздуха от -50 до +50°C и относительной влажности до 100% (при температуре +25°C) в соответствии с правилами перевозки грузов, действующих на данном виде транспорта. При транспортировании должны быть исключены любые возможные удары и перемещения упаковки с тепловентилятором внутри транспортного средства. Тепловентилятор должен храниться в упаковке изготовителя в отапливаемом вентилируемом помещении при температуре от +5 до +40°C и относительной влажности до 80%

(при температуре +25°C). Транспортирование и хранение тепловентилятора должно соответствовать указаниям манипуляционных знаков на упаковке.

Срок службы прибора

Срок службы тепловентилятора не менее 7 лет.

Дата изготовления

Дата изготовления указана на приборе.

Гарантия

Гарантийное обслуживание тепловентилятора производится в соответствии с гарантийными обязательствами, перечисленными в гарантийном талоне.

Комплектация

Тепловентилятор - 1 шт.

Упаковка - 1 шт.

Руководство по эксплуатации с гарантийным талоном - 1 шт.

Утилизация прибора

По истечению срока службы прибор тепло-вентилятор должен быть утилизирован в соответствии с нормами, правилами и способами, действующими в месте утилизации.

Сертификация продукции

Товар сертифицирован на территории России органом по сертификации:
ОС ПРОДУКЦИИ «Промсертификация»

Юридический адрес:

123298, г. Москва, ул. Маршала Бирюзова, д. 1, корп. 1

Тел.: 8 (495) 220-27-01

e-mail: zentsert@mail.ru

Товар соответствует требованиям нормативных документов:

ГОСТ Р 52161.2.30-2007 (МЭК 60335-2-30:2002);

ГОСТ Р 51318.14.1-2006 (СИСПР 14-1-2005) Разд. 4;

ГОСТ Р 51318.14.2-2006 (СИСПР 14-2:2001) Разд. 5,7;

ГОСТ Р 51317.3.2-2006 (МЭК 61000-3-2:2005) Разд. 6,7

ГОСТ Р 51317.3.3-2008 (МЭК 61000-3-3:2005)

№ сертификата: РОСС RU.MM05.B01298

Срок действия:

с 13.11.2012 г. по 12.11.2015 г.

(При отсутствии копии нового сертификата в коробке,спрашивайте копию у продавца)

Произведено для:

BALLU INDUSTRIAL GROUP

БАЛЛУ ИНДАСТРИАЛ ГРУПП

Изготовитель:

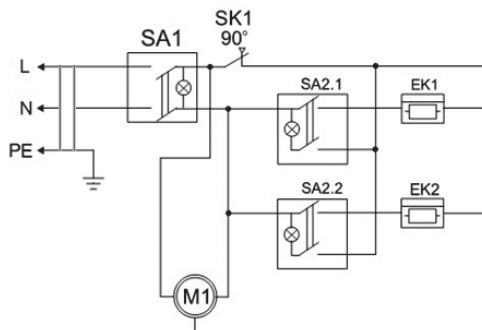
ООО «Ижевский завод тепловой техники»

Адрес: 426052, г. Ижевск, ул. Лесозаводская, д. 23/110



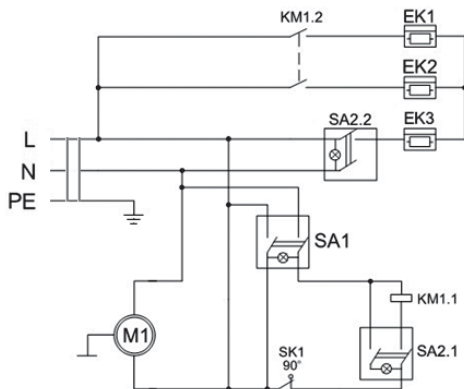
Приложение

Схема электрическая Ballu BHP-3.000CL



EK1, EK2 – электронагреватели;
 M1 – электродвигатель;
 SA1 – выключатель сетевой;
 SA2 – выключатель нагревателей;
 SK1 – термовыключатель.

Схема электрическая Ballu BHP-5.000CL



EK1, EK2, EK3 – электронагреватели;
 M1 – электродвигатель;
 KM1 – электромагнитное реле;
 SA1 – выключатель сетевой;
 SA2 – выключатель нагревателей;
 SK1 – термовыключатель.

ГАРАНТИЙНЫЙ ТАЛОН

Настоящий документ не ограничивает определенные законом права потребителей, но дополняет и уточняет оговоренные законом обязательства, предполагающие соглашение сторон либо договор

Поздравляем Вас с приобретением техники отличного качества!

Внимательно ознакомьтесь с гарантийным талоном и проследите, чтобы он был правильно заполнен и имел штамп Продавца. При отсутствии штампа и даты продажи (либо кассового чека с датой продажи) гарантийный срок изделия исчисляется со дня его изготовления.

Тщательно проверьте внешний вид изделия и его комплектность, все претензии по внешнему виду и комплектности изделия предъявляйте Продавцу при покупке изделия. Гарантийное обслуживание купленного Вами прибора осуществляется через Продавца, специализированные сервисные центры или монтажную организацию, проводившую установку прибора (если изделие нуждается в специальной установке, подключении или сборке).

По всем вопросам, связанным с техобслуживанием изделия, обращайтесь в специализированные сервисные центры. Подробная информация о сервисных центрах, уполномоченных осуществлять ремонт и техническое обслуживание изделия, находится на сайте **www.ballu.ru**

Дополнительную информацию Вы можете получить у Продавца или по нашей информационной линии в Москве:

Тел.: **8 (800) 500-07-75**

По России звонок бесплатный

E-mail: **service@ballu.ru**

Адрес для писем: **125493, г. Москва, а/я 310**

Адрес в Интернет: **www.ballu.ru**

В случае неисправности прибора по вине изготовителя обязательство по устранению неисправности ложится на уполномоченную изготовителем

организацию. В данном случае покупатель в праве обратиться к Продавцу. Ответственность за неисправность прибора по вине организации, проводившей установку (монтаж) прибора, ложится на монтажную организацию. В данном случае необходимо обратиться к организации, проводившей установку (монтаж) прибора.

Для установки (подключения) изделия (если изделие нуждается в специальной установке, подключении или сборке) рекомендуем обращаться в специализированные сервисные центры. Вы можете воспользоваться услугами квалифицированных специалистов, однако Продавец, Уполномоченная изготовителем организация, Импортёр, Изготовитель не несут ответственности за недостатки изделия, возникшие из-за его неправильной установки (подключения).

В конструкцию, комплектацию или технологию изготовления изделия, с целью улучшения его технических характеристик, могут быть внесены изменения. Такие изменения вносятся в изделие без предварительного уведомления Покупателя и не влекут обязательств по изменению/улучшению ранее выпущенных изделий. Убедительно просим Вас во избежание недоразумений до установки/эксплуатации изделия внимательно изучить его инструкцию по эксплуатации. Запрещается вносить в Гарантийный талон какие-либо изменения, а также стирать или переписывать какие-либо указанные в нем данные. Настоящая гарантия имеет силу, если Гарантийный талон правильно/четко заполнен и в нем указаны: наименование и модель изделия, его серийные номера, дата продажи, а также имеется подпись уполномоченного лица и штамп Продавца.

ТИП	Срок службы
Кондиционеры, осушители, электрические обогреватели (конвекторы), масляные радиаторы, водонагреватели (серии BWH/S NEXUS (H), BWH/S NEXUS titanium edition (H), BWH/S Omnium O (U)), инфракрасные обогреватели для встройки в подвесные потолки (серия BIH-S)	10 (десять) лет
Водонагреватели (серия BHW/S Space)	8 (восемь) лет
Электрические инфракрасные обогреватели, электрические тепловые пушки, завесы	7 (семь) лет
Остальные изделия	5 (пять) лет

ТИП	Гарантийный срок
Инфракрасные обогреватели для встройки в подвесные потолки (серия BIH-S)	5 (пять) лет
Кондиционеры (серии BSE, BSEI, BSA, B2OI-FM, B3OI-FM, B4OI-FM, BSEI-FM, BDI-FM, BCI-FM, BPHS)*, осушители (серия BDM), электрические конвекторы, электрические бытовые инфракрасные обогреватели, электрические тепловые пушки (серия BKX)	3 (три) года
Кондиционеры (серия BSWI), водонагреватели (серия BWH/S NEXUS (H), BWH/S NEXUS titanium edition (H), BWH/S omnium O (U)**, серия BHW/S Space***, электрические инфракрасные обогреватели (серии BIH-AP, BIH-T, BIH-L), электрические тепловые пушки (кроме серии BKX), газовые теплогенераторы, завесы, водяные тепловентилаторы	2 (два) года
Инфракрасные газовые обогреватели, дизельные теплогенераторы, остальные изделия	1 (один) год

* На компрессор кондиционеров серии BSEI гарантийный срок составляет 60 (шестьдесят) месяцев

** На водосодержащую емкость (бак) гарантийный срок составляет 84 (восемьдесят четыре) месяца, остальные элементы изделия – 24 (двадцать четыре) месяца.

*** На водосодержащую емкость (бак) гарантийный срок составляет 60 (шестьдесят) месяцев, остальные элементы изделия – 24 (двадцать четыре) месяца.

Настоящая гарантия распространяется на производственный или конструкционный дефект изделия.

Выполнение уполномоченным сервисным центром ремонтных работ и замена дефектных деталей изделия производится в сервисном центре или у Покупателя (по усмотрению сервисного центра). Гарантийный ремонт изделия выполняется в срок не более 45 дней. В случае, если во время устранения недостатков товара станет очевидным, что они не будут устранены в определенный соглашением сторон срок, стороны могут заключить соглашение о новом сроке устранения недостатков, товара. Указанный срок гарантийного ремонта изделия распространяется только на изделия, которые используются в личных, семейных или домашних целях, не связанных с предпринимательской деятельностью. В случае использования изделия в предпринимательской деятельности, его гарантийный срок составляет 3 (три) месяца.

Гарантийный срок на комплектующие изделия (детали которые могут быть сняты с изделия без применения каких-либо инструментов, т.е. ящики, полки, решетки, корзины, насадки, щетки, трубки, шланги и др. подобные комплектующие) составляет три месяца. Гарантийный срок на новые комплектующие изделия, установленные на изделие при гарантийном или платном ремонте, либо приобретенные отдельно от изделия, составляет три месяца со дня выдачи Покупателю изделия по окончании ремонта, либо продажи последнему этих комплектующих. Настоящая гарантия действительно только на территории РФ на изделия, купленные на территории РФ.

Настоящая гарантия не дает права на возмещение и покрытие ущерба, произошедшего в результате переделки или регулировки изделия, без предварительного письменного согласия изготовителя, с целью приведения его в соответствие с национальными или местными техническими стандартами и нормами безопасности, действующими в любой другой стране, кроме РФ, в которой это изделие было первоначально продано.

Настоящая гарантия не распространяется на:

- периодическое обслуживание и сервисное обслуживание изделия (чистку, замену фильтров или устройств выполняющих функции фильтров);
- любые адаптации и изменения изделия, в т.ч. с целью усовершенствования и расширения обычной сферы его применения, которая указана в Инструкции по эксплуатации изделия, без предварительного письменного согласия изготовителя.
- аксессуары, входящие в комплект поставки.

Настоящая гарантия также не предоставляется в случаях:

- Если будет полностью/частично изменен, стерт, удален или будет неразборчив серийный номер изделия;
- использования изделия не по его прямому назначению, не в соответствии с его Инструкцией по эксплуатации, в том числе, эксплуатация изделия с перегрузкой или совместно со вспомогательным оборудованием, не рекомендуемым Продавцом, уполномоченной изготовителем организацией, импортером, изготовителем;
- наличия на изделии механических повреждений (сколов, трещин и т.д.), воздействий на изделие чрезмерной силы, химически агрессивных веществ, высоких температур, повышенной влажности/запыленности, концентрированных паров, если что-либо из перечисленного стало причиной неисправности изделия;
- ремонта/наладки/инсталляции/адаптации/пуска изделия в эксплуатацию не уполномоченными на то организациями/лицами; стихийных бедствий (пожар, наводнение и т.д.) и других причин находящихся вне контроля Продавца, уполномоченной изготовителем организации, импортера, изготовителя и Покупателя, которые причинили вред изделию;
- неправильного подключения изделия к электрической или водопроводной сети, а также неисправностей (не соответствие рабочих параметров)

электрической или водопроводной сети и прочих внешних сетей;

- дефектов, возникших вследствие попадания внутрь изделия посторонних предметов, жидкостей, кроме предусмотренных инструкцией по эксплуатации, на-секомых и продуктов их жизнедеятельности и т.д.;
- неправильного хранения изделия;
- необходимости замены ламп, фильтров, элементов питания, аккумуляторов, предохранителей, а также стеклянных/фарфоровых/матерчатых и перемещаемых вручную деталей и других дополнительных бы-строизнашивающихся/сменных деталей изделия, которые имеют собственный ограниченный период работоспособности, в связи с их естественным износом, или если такая замена предусмотрена кон-струкцией и не связана с разборкой изделия;
- дефектов системы, в которой изделие использовалось как элемент этой системы.
- дефектов, возникших вследствие невыполнения Покупателем указанной ниже Памятки по уходу за кондиционером.

Особые условия гарантийного обслуживания кондиционеров

Настоящая гарантия не распространяется на недо-статки работы изделия в случае, если Покупатель по своей инициативе (без учета соответствующей ин-формации Продавца) выбрал и купил кондиционер надлежащего качества, но по своим техническим характеристикам не предназначенный для поме-щения, в котором он был впоследствии установлен Покупателем.

Уважаемый Покупатель! Напоминаем, что неквали-фицированный монтаж кондиционеров может приве-сти его к неправильной работе и как следствие к выходу изделия из строя. Монтаж данного оборудо-вания должен производиться согласно документу СТО НОСТРОЙ № 25 о «Монтаже и пусконаладке испарительных компрессорно-конденсаторных блоков бытовых систем кондиционирования зда-ниях и сооружениях». Гарантию на монтажные работы и связанные с ними недостатки в работе изделия несет монтажная организация. Производи-тель (продавец) вправе отказать в гарантии на изделие смонтированное и введенное в эксплуата-цию с нарушением стандартов и инструкций.

Особые условия гарантийного обслуживания водонагревательных приборов

Настоящая гарантия не предоставляется, если неисправности в водонагревательных приборах возникли в результате: замерзания или всего лишь однократного превышения максимально допустимо-го давления воды, указанного на заводской табличке с характеристиками водонагревательного прибора; эксплуатации без защитных устройств или устройств не соответствующих техническим характеристикам водонагревательных приборов; использования коррозионно-активной воды; кор-розии от электрохимической реакции, несвоевре-

менного технического обслуживания водонагрева-тельных приборов в соответствии с инструкцией по эксплуатации (в том числе: несоблюдение уста-новленных инструкцией периодичности и сроков проведения технического обслуживания, в объеме, указанном в инструкции).

Особые условия эксплуатации кондицио-неров

Настоящая гарантия не предоставляется когда по требованию/желанию Покупателя в нарушение действующих в РФ требований СНИПов, стандар-тов и иной технической документации: был не-правильно подобран и куплен кондиционер(-ы) для конкретного помещения; были неправильно смонтирован(-ы) (установлен(-ы)) блок(-и) куплен-ного Покупателем кондиционера. Также обращаем внимание Покупателя на то, что в соответствии с Жилищным Кодексом РФ Покупатель обязан со-гласовать монтаж купленного кондиционера(-ов) с эксплуатирующей организацией и компетентными органами исполнительной власти субъекта Рос-сийской Федерации. Продавец, Уполномоченная изготовителем организация, Импортёр, Изготови-тель снимают с себя всякую ответственность за любые неблагоприятные последствия, связанные с использованием купленного кондиционера(-ов) без утвержденного плана монтажа и разрешения вышеуказанных организаций.

Особенности эксплуатации увлажнителей воздуха, воздухоочистителей и осушителей

1. В обязательном порядке при эксплуатации ультразвуковых увлажнителей воздуха следу-ет использовать оригинальный (фирменный) фильтр-картридж для умягчения воды. При наличии фильтра-картриджа рекомендуется использовать водопроводную воду без предварительной обработ-ки или очистки. Срок службы фильтра-картриджа зависит от степени жесткости используемой воды и может не прогнозируемо уменьшаться, в результате чего возможно образование белого осадка вокруг увлажнителя воздуха и на мембране самото увлаж-нителя воздуха (данный осадок может не удаляться и при помощи прилагаемой к увлажнителю воздуха щеткой). Для снижения вероятности возникновения такого осадка фильтр-картридж требует своевре-менной периодической замены. Вследствие выра-ботки ресурса фильтров у увлажнителей воздуха может снижаться производительность выхода вла-ги, что требует регулярной периодической замены фильтров в соответствии с инструкцией по эксплу-атации. За перечисленные в настоящем пункте не-исправности увлажнителей воздуха и возникший в связи с такими неисправностями какой-либо ущерб у Покупателя и третьих лиц Продавец, Уполномо-ченная изготовителем организация, Импортёр, Из-готовитель ответственности не несут и настоящая гарантия на такие неисправности увлажнителей воздуха не распространяется. При эксплуатации

увлажнителей воздуха рекомендуется использовать только оригинальные (фирменные) аксессуары изготовителя.

2. Перед началом эксплуатации воздухоочистителя извлеките фильтры из упаковки. Для нормального распределения очищенного воздуха по объему помещения не устанавливайте воздухоочиститель в воздушном потоке (на сквозняке, перед вентилятором и т.д.). Повреждение фильтра может привести к снижению эффективности очистки воздуха. Скопившуюся на фильтре пыль можно аккуратно удалить с помощью пылесоса. Мыть фильтр воздухоочистителя водой не допускается.
3. При эксплуатации осушителя во избежание утечек воды и сильного шума устанавливайте прибор на ровной поверхности. Для обеспечения эффективного осушения закрывайте окна и двери обслуживаемого помещения. При перемещении прибора соблюдайте особую осторожность: не ударяйте, не наклоняйте и не допускайте его падения. Перед включением прибора убедитесь, что бак для сбора конденсата установлен правильно.

Особые условия эксплуатации жидкотопливных нагревателей.

Эксплуатация жидкотопливных нагревателей должна осуществляться совершеннолетними лицами, изучившими Руководство по эксплуатации. Недопустимы применение нагревателей без осмотра и доступ к ним посторонних. При работе нагревателей должна быть обеспечена стабильная вентиляция отапливаемого помещения, в котором не должно быть горючих, легковоспламеняющихся и взрывоопасных веществ в любом состоянии. Объем отапливаемого помещения не должен превышать мощности нагревателей. Топливо и параметры электросети должны соответствовать требованиям производителя. Перед каждым включением нагревателей необходимо проверять состояние сетевого кабеля и герметичность топливной системы.

Памятка по уходу за кондиционером:

1. Раз в 2 недели (при интенсивной эксплуатации чаще), контролируйте чистоту воздушных фильтров во внутреннем блоке (см. инструкцию по эксплуатации). Защитные свойства этих фильтров основаны на электростатическом эффекте, поэтому даже при незначительном загрязнении фильтр перестает выполнять свои функции.
2. Один раз в год, необходимо проводить профилактические работы, включающие в себя очистку от пыли и грязи теплообменников внутреннего и внешнего блоков, проверку давления в системе, диагностику всех электронных компонентов кондиционера, чистку дренажной системы. Данная процедура предотвратит появление неисправностей и обеспечит надежную работу вашего кондиционера.
3. Раз в год (лучше весной), при необходимости, следует вычистить теплообменник наружного

блока и проверить работу кондиционера на всех режимах. Это обеспечит надежную работу Вашего кондиционера.

4. Необходимо учесть, что эксплуатация кондиционера в зимних условиях имеет ряд особенностей. При крайне низких температурах: от -10°C и ниже для кондиционеров не инверторного типа и от -15°C и ниже для кондиционеров инверторного типа, рекомендуется использовать кондиционер только в режиме вентиляции. Запуск кондиционера для работы в режимах охлаждения или обогрева может привести к сбоям в работе кондиционера и поломке компрессора. Если на улице отрицательная температура, а конденсат (вода из внутреннего блока) выводится на улицу, то возможно замерзание воды в дренажной системе и, как следствие, конденсат будет вытекать из поддона внутреннего блока в помещении.

Покупатель-потребитель предупрежден о том, что в соответствии с п. 11 «Перечня непродовольственных товаров надлежащего качества, не подлежащих возврату или обмену на аналогичный товар другого размера, формы, габарита, фасона, расцветки или комплектации» Пост. Правительства РФ от 19.01.1998. № 55 он не вправе требовать обмена купленного изделия в порядке ст. 25 Закона «О защите прав потребителей» и ст. 502 ГК РФ. С момента подписания Покупателем Гарантийного талона считается, что:

- Вся необходимая информация о купленном изделии и его потребительских свойствах предоставлена Покупателю в полном объеме, в соответствии со ст. 10 Закона «О защите прав потребителей»
 - Покупатель получил Инструкцию по эксплуатации купленного изделия на русском языке и
 - Покупатель ознакомлен и согласен с условиями гарантийного обслуживания/ особенностями эксплуатации купленного изделия
 - Покупатель ознакомился с Памяткой по уходу за кондиционером и обязуется выполнять указанные в ней правила
 - Покупатель претензий к внешнему виду /комплектности.....
если изделие проверялось в присутствии Покупателя, написать «работе»
- купленного изделия не имеет.

Подпись Покупателя:

Дата:

Заполняется продавцом

Ballu^{MACHINE}

ГАРАНТИЙНЫЙ ТАЛОН

сохраняется у клиента

Модель _____

Серийный номер _____

Дата продажи _____

Название продавца _____

Адрес продавца _____

Телефон продавца _____

Подпись продавца _____

Печать продавца

Изымается мастером при обслуживании

Ballu^{MACHINE}

УНИВЕРСАЛЬНЫЙ ОТРЫВНОЙ ТАЛОН

на гарантийное обслуживание

Модель _____

Серийный номер _____

Дата продажи _____

Дата приема в ремонт _____

№ заказа-наряда _____

Проявление дефекта _____

Ф.И.О. клиента _____

Адрес клиента _____

Телефон клиента _____

Дата ремонта _____

Подпись мастера _____

Заполняется установщиком

Ballu^{MACHINE}

ГАРАНТИЙНЫЙ ТАЛОН

сохраняется у клиента

Модель _____

Серийный номер _____

Дата продажи _____

Название установщика _____

Адрес установщика _____

Телефон установщика _____

Подпись установщика _____

Печать установщика

Изымается мастером при обслуживании

Ballu^{MACHINE}

УНИВЕРСАЛЬНЫЙ ОТРЫВНОЙ ТАЛОН

на гарантийное обслуживание

Модель _____

Серийный номер _____

Дата продажи _____

Дата приема в ремонт _____

№ заказа-наряда _____

Проявление дефекта _____

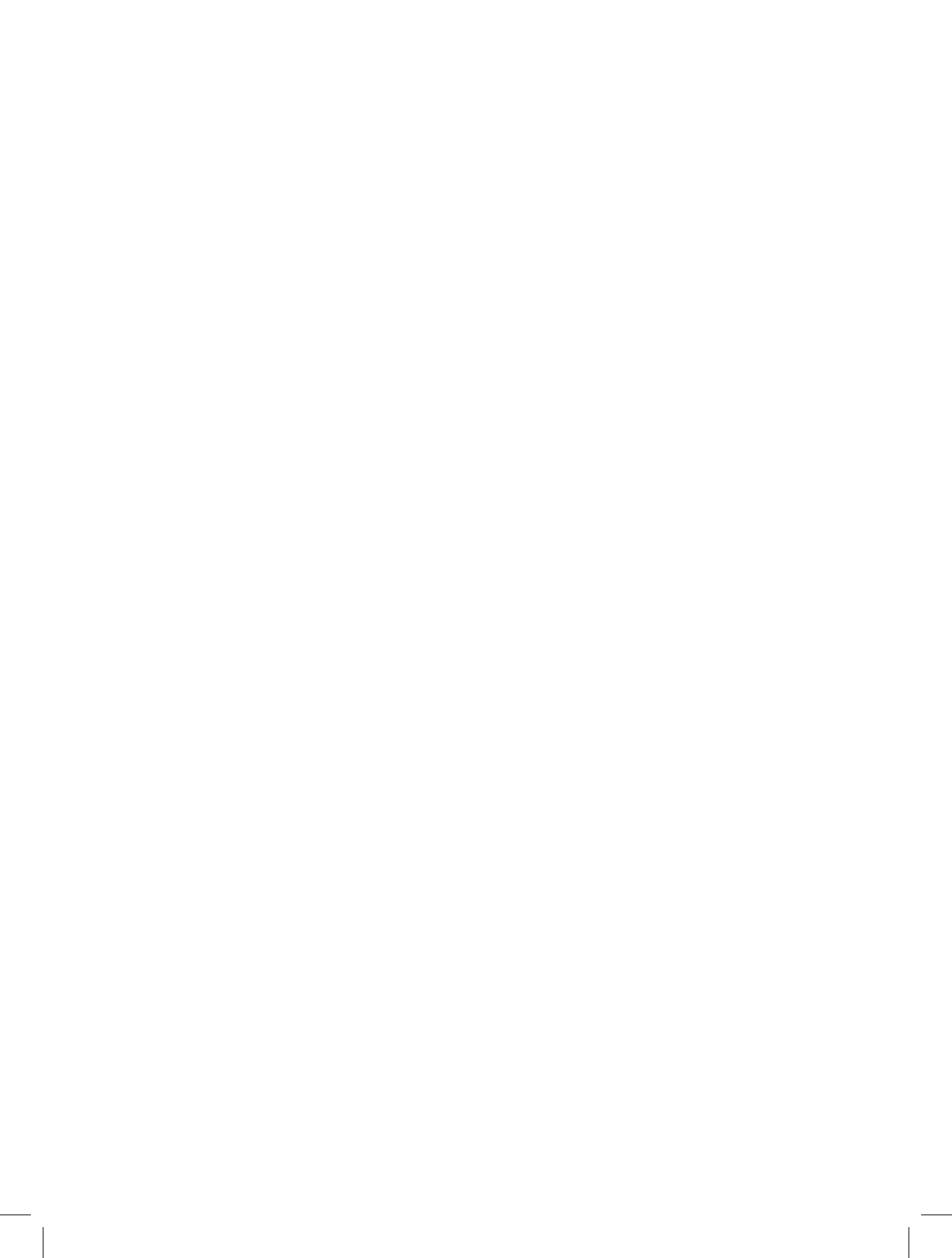
Ф.И.О. клиента _____

Адрес клиента _____

Телефон клиента _____

Дата ремонта _____

Подпись мастера _____



A series of horizontal dotted lines for writing notes, spanning the width of the page.

Ballu  MACHINE[®]

www.ballu.ru