

Погружные электронасосы

► для сильно загрязненных вод



ЭКСПЛУАТАЦИОННЫЕ ХАРАКТЕРИСТИКИ

- Подача до **400 л/мин.** (24 м³/h)
- Напор до **11 м**

ОГРАНИЧЕНИЯ ИСПОЛЬЗОВАНИЯ

- Глубина применения под уровнем воды до **5 м**
- Температура жидкости до **+40 °C**
- Прохождение твердых частиц во взвешенном состоянии до **Ø 40 мм**
- Уровень опорожнения до **50 мм** от дна
- При непрерывной работе минимальное погружение до **240 мм**

ИСПОЛНЕНИЕ И ПРАВИЛА БЕЗОПАСНОСТИ

- В наборе с кабелем электропитания длиной **5 м**

EN 60335-1
IEC 60335-1
CEI 61-150

EN 60034-1
IEC 60034-1
CEI 2-3



СЕРТИФИКАТЫ



АИЗО



ПРОМТЕСТ-168

ИСПОЛЬЗОВАНИЕ И УСТАНОВКА

Насосы ZX рекомендуются для подъема бытовых насыщенных стоков и загрязненных вод, в том числе при наличии во взвеси твердых частиц диаметром до 40 мм. Отличаются простотой установки и надежностью при стационарной эксплуатации в автоматическом режиме.

ПАТЕНТЫ - МАРКИ - МОДЕЛИ

- Зарегистрированная европ. модель n° 342159-0015

ИСПОЛНЕНИЕ ПО ЗАКАЗУ

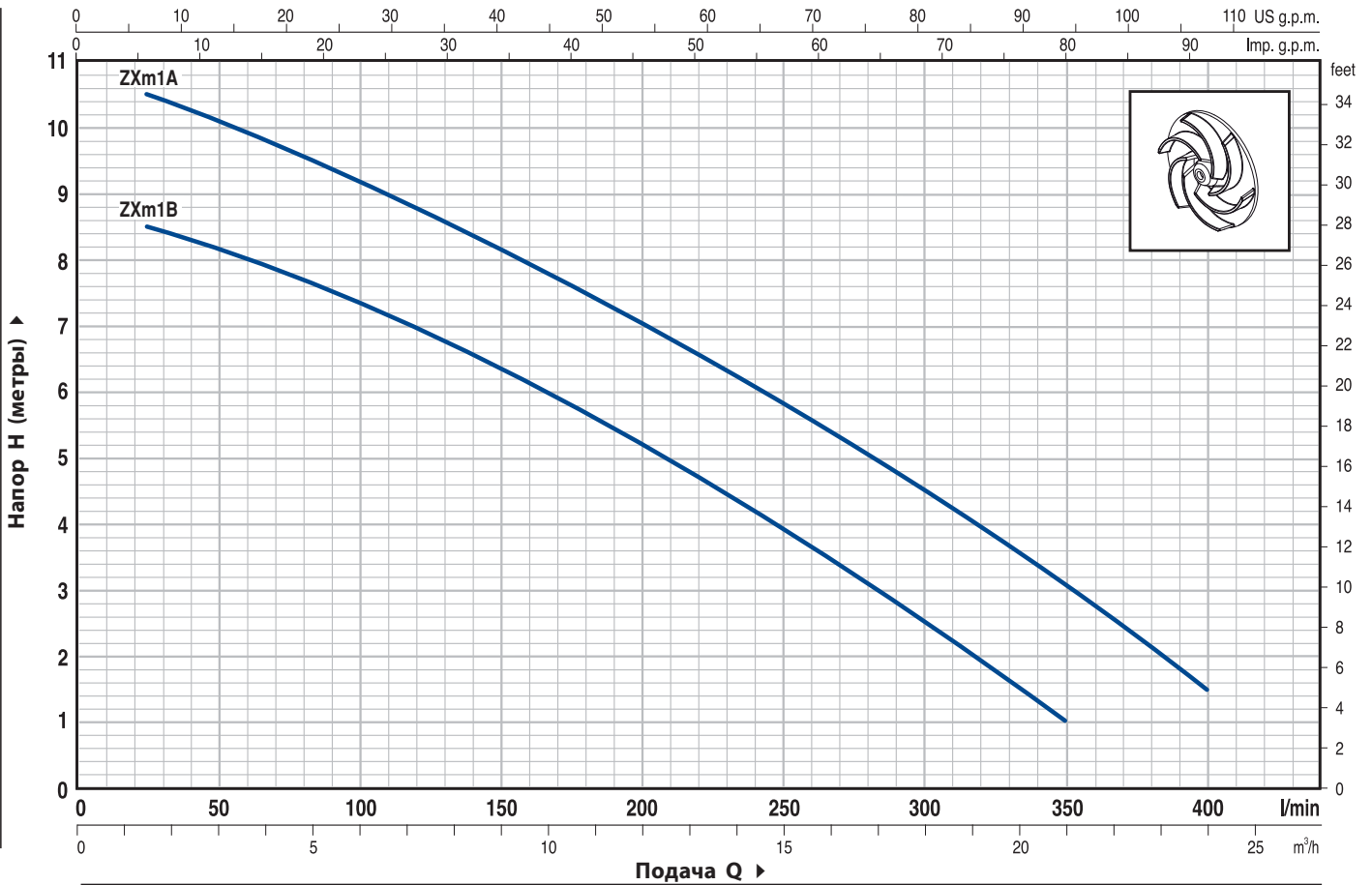
- Специальное механическое уплотнение.
- Электронасосы с кабелем электропитания длиной **10 м.**
 - N.B. Кабель электропитания длиной 10 м обязателен при эксплуатации вне помещений в соответствии со стандартом EN 60335-2-41
- Однофазные электронасосы без поплавкового выключателя
- Другое напряжение питания или частота 60 Гц

ГАРАНТИЯ

2 года в соответствии с нашими общими условиями продажи

ТЕХНИЧЕСКИЕ ХАРАКТЕРИСТИКИ

50 Гц n= 2900 об/мин



ТИП Однофазный	МОЩНОСТЬ		Q л/мин.	0	1.5	3.0	4.5	6.0	9.0	12.0	15.0	18.0	21.0	24.0
	кВт	ЛС		0	25	50	75	100	150	200	250	300	350	400
ZXm 1B/40	0.50	0.70	H метры	9	8.5	8.3	8	7.5	6.5	5.2	4	2.5	1	
ZXm 1A/40	0.60	0.85		11	10.5	10	9.5	9.2	8.2	7	5.7	4.3	2.8	1.5

Q = Подача H = Общий манометрический напор

Допуск характеристик в соответствии с EN ISO 9906 Прил. А.

ПОЛ. ДЕТАЛИ НАСОСА КОНСТРУКТИВНЫЕ ХАРАКТЕРИСТИКИ

1	КОРПУС НАСОСА	Чугун, патрубок с резьбой ISO 228/1
2	ОСНОВА	Нержавеющая сталь AISI 304
3	РАБОЧЕЕ КОЛЕСО	Типа VORTEX из технополимера
4	КОЖУХ ДВИГАТЕЛЯ	Нержавеющая сталь AISI 304
5	КРЕПЕЖ ДВИГАТЕЛЯ	Сталь
6	ВЕДУЩИЙ ВАЛ	Нержавеющая сталь EN 10088-3 - 1.4104

7 ДВОЙНОЕ УПЛОТНЕНИЕ ВАЛА

Уплотнение		Материалы		
Тип	Диаметр	Неподвижное кольцо	Вращающееся кольцо	Эластомер
AR-12R	Ø 12 мм	Керамика	Графит	NBR

8 САЛЬНИК Ø 12 x Ø 22 x Н 6 мм

9 ПОДШИПНИКИ 6201 ZZ / 6201 ZZ

10 КОНДЕНСАТОР

Электронасос	Емкость	
Однофазный	(230 В или 240 В)	(110 В)
ZXm 1B/40	12.5 µF 450 В	30 µF 250 В
ZXm 1A/40	16 µF 450 В	30 µF 250 В

11 ЭЛЕКТРОДВИГАТЕЛЬ

- Однофазный 230 В - 50 Гц с встроенной в обмотку тепловой защитой .
- Изоляция: класс F.
- Степень защиты: IP 68.

12 КАБЕЛЬ ЭЛЕКТРОПИТАНИЯ

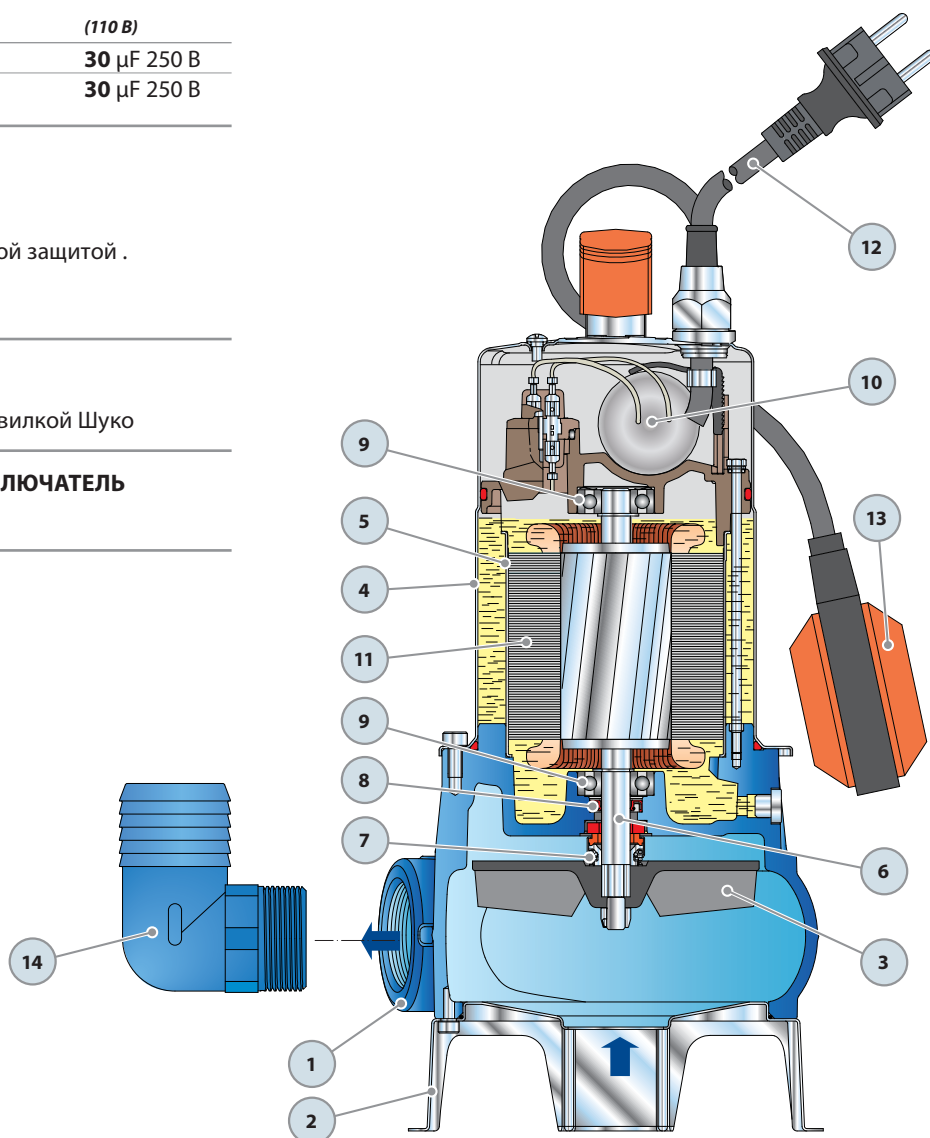
Длина **5 метров** тип "H07 RN-F" с вилкой Шуко

13 ВНЕШНИЙ ПОПЛАВКОВЫЙ ВЫКЛЮЧАТЕЛЬ

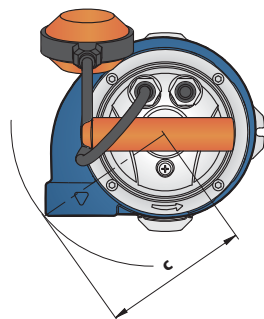
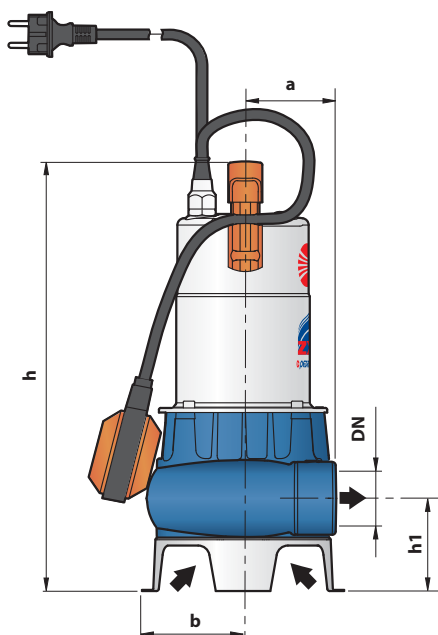
(только для однофазных версий)

14 ШТУЦЕР

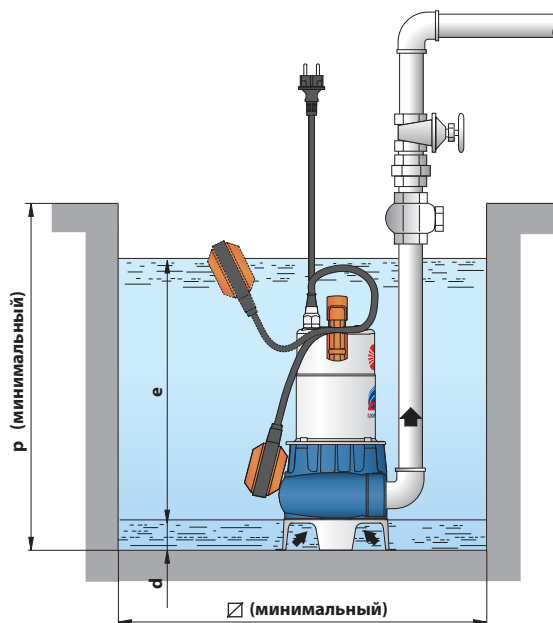
Ø 50 мм



РАЗМЕРЫ И ВЕС



Типичная установка



ТИП	ПАТРУБОК DN	прохождение твердых частиц	РАЗМЕРЫ мм									кг
			a	b	c	h	h1	d	e	p	Ø	
Однофазный	1½"	Ø 40 мм	75	87	130	378	82	50	регулir.	450	450	1~
ZXm 1B/40												11.5
ZXm 1A/40												11.7

ПОТРЕБЛЯЕМЫЙ ТОК

ТИП	НАПРЯЖЕНИЕ (однофазное)		
	230 В	240 В	110 В
Однофазный			
ZXm 1B/40	3.3 А	3.3 А	7.0 А
ZXm 1A/40	4.5 А	4.5 А	9.0 А

ПАЛЛЕТИРОВАНИЕ

ТИП	ГРУППАЖ			КОНТЕЙНЕР		
	Число насосов	Н (мм)	кг	Число насосов	Н (мм)	кг
Однофазный						
ZXm 1B/40	60	1460	709	80	1900	940
ZXm 1A/40	60	1460	721	80	1900	956

