

DWK

Паспорт, Руководство по монтажу и эксплуатации



be
think
innovate

GRUNDFOS 

Русский (RU)	
Паспорт, Руководство по монтажу и эксплуатации	4
Қазақша(KZ)	
Төлқұжат, Құрастыру және пайдалану бойынша нұсқаулық	16
Информация о подтверждении соответствия	32

СОДЕРЖАНИЕ

	Стр.
1. Указания по технике безопасности	4
1.1 Общие сведения о документе	4
1.2 Значение символов и надписей на изделии	4
1.3 Квалификация и обучение обслуживающего персонала	4
1.4 Опасные последствия несоблюдения указаний по технике безопасности	4
1.5 Выполнение работ с соблюдением техники безопасности	4
1.6 Указания по технике безопасности для потребителя или обслуживающего персонала	4
1.7 Указания по технике безопасности при выполнении технического обслуживания, осмотров и монтажа	5
1.8 Самостоятельное переоборудование и изготовление запасных узлов и деталей	5
1.9 Недопустимые режимы эксплуатации	5
2. Транспортировка и хранение	5
3. Значение символов и надписей в документе	5
4. Общие сведения об изделии	5
5. Упаковка и перемещение	7
5.1 Упаковка	7
5.2 Перемещение	7
6. Область применения	8
7. Принцип действия	8
8. Монтаж механической части	8
8.1 Переносная погружная установка	8
9. Подключение электрооборудования	9
9.1 Защита электродвигателя	9
9.2 Шкафы управления насосами	9
9.3 Использование преобразователя частоты	10
10. Ввод в эксплуатацию	10
10.1 Направление вращения	10
11. Эксплуатация	11
12. Техническое обслуживание	11
12.1 Осмотр	12
13. Вывод из эксплуатации	12
14. Технические данные	12
15. Обнаружение и устранение неисправностей	13
16. Утилизация изделия	14
17. Изготовитель. Срок службы	14
18. Информация по утилизации упаковки	15
Приложение 1.	28



Предупреждение
Прежде чем приступить к работам по монтажу оборудования, необходимо внимательно изучить данный документ. Монтаж и эксплуатация оборудования должны проводиться в соответствии с требованиями данного документа, а также в соответствии с местными нормами и правилами.

1. Указания по технике безопасности



Предупреждение
Эксплуатация данного оборудования должна производиться персоналом, владеющим необходимыми для этого знаниями и опытом работы. Лица с ограниченными физическими, умственными возможностями, с ограниченными зрением и слухом не должны допускаться к эксплуатации данного оборудования. Доступ детей к данному оборудованию запрещен.

1.1 Общие сведения о документе

Паспорт, Руководство по монтажу и эксплуатации, далее по тексту - Руководство, содержит принципиальные указания, которые должны выполняться при монтаже, эксплуатации и техническом обслуживании. Поэтому перед монтажом и вводом в эксплуатацию они обязательно должны быть изучены соответствующим обслуживающим персоналом или потребителем. Руководство должно постоянно находиться на месте эксплуатации оборудования.

Необходимо соблюдать не только общие требования по технике безопасности, приведенные в разделе «Указания по технике безопасности», но и специальные указания по технике безопасности, приводимые в других разделах.

1.2 Значение символов и надписей на изделии

Указания, помещенные непосредственно на оборудовании, например:

- стрелка, указывающая направление вращения,
- обозначение напорного патрубка для подачи перекачиваемой среды,

должны соблюдаться в обязательном порядке и сохраняться так, чтобы их можно было прочитать в любой момент.

1.3 Квалификация и обучение обслуживающего персонала

Персонал, выполняющий эксплуатацию, техническое обслуживание и контрольные осмотры, а также монтаж оборудования, должен иметь соответствующую выполняемой работе квалификацию. Круг вопросов, за которые персонал несет ответственность и которые он должен контролировать, а также область его компетенции должны точно определяться потребителем.

1.4 Опасные последствия несоблюдения указаний по технике безопасности

Несоблюдение указаний по технике безопасности может повлечь за собой как опасные последствия для здоровья и жизни человека, так и создать опасность для окружающей среды и оборудования. Несоблюдение указаний по технике безопасности может также привести к аннулированию всех гарантийных обязательств по возмещению ущерба.

В частности, несоблюдение требований техники безопасности может, например, вызвать:

- отказ важнейших функций оборудования;
- недейственность предписанных методов технического обслуживания и ремонта;
- опасную ситуацию для здоровья и жизни персонала вследствие воздействия электрических или механических факторов.

1.5 Выполнение работ с соблюдением техники безопасности

При выполнении работ должны соблюдаться приведенные в данном документе указания по технике безопасности, существующие национальные предписания по технике безопасности, а также любые внутренние предписания по выполнению работ, эксплуатации оборудования и технике безопасности, действующие у потребителя.

1.6 Указания по технике безопасности для потребителя или обслуживающего персонала

- Запрещено демонтировать имеющиеся защитные ограждения подвижных узлов и деталей, если оборудование находится в эксплуатации.
- Необходимо исключить возможность возникновения опасности, связанной с электроэнергией (более подробно смотрите, например, предписания ПУЭ и местных энергоснабжающих предприятий).

1.7 Указания по технике безопасности при выполнении технического обслуживания, осмотров и монтажа

Потребитель должен обеспечить выполнение всех работ по техническому обслуживанию, контрольным осмотрам и монтажу квалифицированными специалистами, допущенными к выполнению этих работ и в достаточной мере ознакомленными с ними в ходе подробного изучения руководства по монтажу и эксплуатации.

Все работы обязательно должны проводиться при выключенном оборудовании. Должен безусловно соблюдаться порядок действий при остановке оборудования, описанный в руководстве по монтажу и эксплуатации.

Сразу же по окончании работ должны быть снова установлены или включены все демонтированные защитные и предохранительные устройства.

1.8 Самостоятельное переоборудование и изготовление запасных узлов и деталей

Переоборудование или модификацию устройств разрешается выполнять только по согласованию с изготовителем.

Фирменные запасные узлы и детали, а также разрешенные к использованию фирмой-изготовителем комплектующие, призваны обеспечить надежность эксплуатации.

Применение узлов и деталей других производителей может вызвать отказ изготовителя нести ответственность за возникшие в результате этого последствия.

1.9 Недопустимые режимы эксплуатации

Эксплуатационная надежность поставляемого оборудования гарантируется только в случае применения в соответствии с функциональным назначением согласно разделу «Область применения». Предельно допустимые значения, указанные в технических данных, должны обязательно соблюдаться во всех случаях.

2. Транспортировка и хранение

Транспортирование оборудования следует проводить в крытых вагонах, закрытых автомашинах, воздушным, речным либо морским транспортом.

Условия транспортирования оборудования в части воздействия механических факторов должны соответствовать группе «С» по ГОСТ 23216.

При транспортировании упакованное оборудование должно быть надежно закреплено на транспортных средствах с целью предотвращения самопроизвольных перемещений.

Условия хранения оборудования должны соответствовать группе «С» ГОСТ 15150.

Максимальный назначенный срок хранения составляет 2 года. В течение всего срока хранения консервация не требуется.

При хранении насос необходимо защитить от действия влаги и тепла.

Температура хранения: от -20 °С до 60 °С.

Складское хранение

- Складское помещение должно быть сухим, без коррозионных газов, испарений или вибраций, которые могут повредить насос.
- При хранении насос должен быть в вертикальном положении на паллете или подставке, чтобы он не касался пола, а также, чтобы его можно было легко снять.
- Свернуть кольцом кабель и заделать открытый конец влагонепроницаемым пластичным материалом и изоляционной лентой или надеть кабельный наконечник. Это необходимо, чтобы защитить электродвигатель от попадания влаги, которая может стать причиной серьезного повреждения обмоток.
- Для защиты от коррозии нанесите на все неокрашенные поверхности слой масла или консистентной смазки.

- При хранении насосного агрегата необходимо прокручивать рабочее колесо не реже одного раза в месяц.

Хранение в резервуаре

- Если насос не эксплуатируется в течение длительного времени, каждый месяц необходимо проверять сопротивление изоляции и включать насос на 30 минут. Если насос не может работать из-за недостатка воды в резервуаре, каждый месяц и перед тем, как снова ввести насос в эксплуатацию, следует его проверять и проворачивать вручную рабочее колесо. Если сопротивление изоляции упадет ниже 10 МОм, обратитесь в компанию Grundfos.
- Если насос не эксплуатируется, необходимо отключить питание от панели управления.
- Если во время простоя насос отсоединен от панели управления, следует закрыть конец кабеля, как описано выше.

3. Значение символов и надписей в документе



Предупреждение
Несоблюдение данных указаний может иметь опасные для здоровья людей последствия.



Предупреждение
Несоблюдение данных указаний может стать причиной поражения электрическим током и иметь опасные для жизни и здоровья людей последствия.



Предупреждение
Уровень звукового давления повышен, примите соответствующие меры для защиты органов слуха.

Внимание

Указания по технике безопасности, невыполнение которых может вызвать отказ оборудования, а также его повреждение.

Указание

Рекомендации или указания, облегчающие работу и обеспечивающие безопасную эксплуатацию оборудования.

4. Общие сведения об изделии

Данное Руководство распространяется на насосы DWK со следующими типами рабочих колес:

- модели 0,75 - 15 кВт - с полуоткрытым рабочим колесом;
- модели 22 - 90 кВт - с закрытым рабочим колесом.

Насосы DWK подходят для перекачивания дренажных, поверхностных, грунтовых вод, в том числе с повышенным содержанием абразивных веществ.

Конструкция насосов DWK представлена на рис. 1.

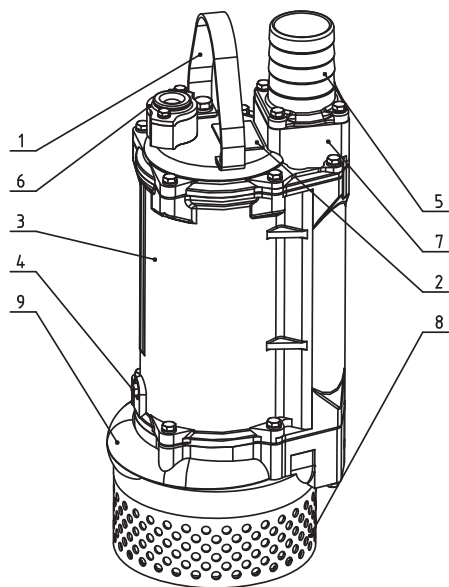


Рис. 1 Насос DWK

Поз. Наименование

1	Подъемная скоба
2	Фирменная табличка
3	Электродвигатель
4	Масляная пробка
5	Напорный фланец/соединение для шланга
6	Кабельный ввод
7	Верхняя крышка
8	Сетчатый фильтр
9	Корпус насоса

Фирменная табличка

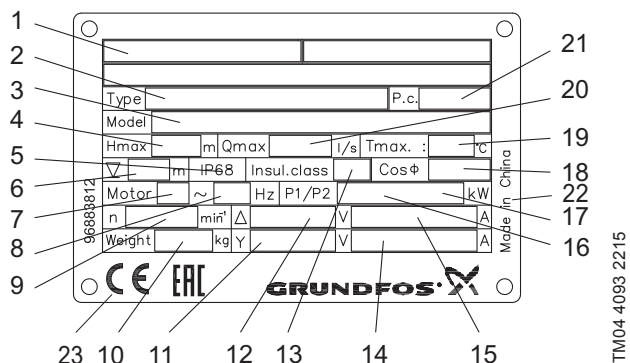


Рис. 2 Фирменная табличка

Поз. Наименование

1	Уполномоченный орган
2	Типовое обозначение
3	Номер продукта и серийный номер
4	Максимальный напор [м]
5	Степень защиты
6	Максимальная глубина погружения при установке [м]
7	Число фаз
8	Частота тока [Гц]
9	Номинальная частота вращения [мин ⁻¹]
10	Масса [кг]
11	Номинальное напряжение [В], «звезда»
12	Номинальное напряжение [В], «треугольник»
13	Класс изоляции
14	Номинальная сила тока [А], «звезда»
15	Номинальная сила тока [А], «треугольник»
16	Потребляемая мощность электродвигателя P1 [кВт]
17	Мощность на валу электродвигателя P2 [кВт]
18	Кэффициент мощности
19	Максимальная температура жидкости [°C]
20	Максимальная подача [м ³ /ч]
21	Дата изготовления [1-я и 2-я цифры – год изготовления, 3-я и 4-я цифры – неделя изготовления]
22	Страна изготовления
23	Знаки обращения на рынке

TM04 4143 0909

TM04 4093 2215

Типовое обозначение

Код	Пример	DWK	.O	.6	.50	.075	.S	.5	.0D	.R
DWK	Насос для водоотведения									
O	Полуоткрытое рабочее колесо									
E	Закрытое рабочее колесо									
Размер отверстий фильтра:										
6	Максимальный размер твердых включений [мм]									
Напорное отверстие:										
50	Номинальный диаметр напорного отверстия насоса [мм]									
Мощность на валу электродвигателя, P2:										
075	P2* = код из типового обозначения/10 [кВт]									
Оборудование:										
–	Стандартное									
S	Датчик									
Частота:										
5	50 Гц									
6	60 Гц									
Напряжение и схема включения при пуске:										
0D	380-415 В, прямой пуск									
1D	380-415 В, «звезда-треугольник»									
0E	220-240 В, прямой пуск									
1E	220-240 В, «звезда-треугольник»									
Материал насоса										
[]	Стандартный									
R	Корпус насос из чугуна, рабочее колесо из высокохромистой нержавеющей стали, фильтр на всасывающей линии из нержавеющей стали									

* Исключение: Код 075 = 0,75 кВт

5. Упаковка и перемещение

5.1 Упаковка

При получении оборудования проверьте упаковку и само оборудование на наличие повреждений, которые могли быть получены при транспортировке. Перед тем как утилизировать упаковку, тщательно проверьте, не остались ли в ней документы и мелкие детали. Если полученное оборудование не соответствует вашему заказу, обратитесь к поставщику оборудования.

Если оборудование повреждено при транспортировке, немедленно свяжитесь с транспортной компанией и сообщите поставщику оборудования.

Поставщик сохраняет за собой право тщательно осмотреть возможное повреждение.

Информацию об утилизации упаковки см. в разделе 18. *Информация по утилизации упаковки.*

5.2 Перемещение



Предупреждение
Следует соблюдать ограничения местных норм и правил в отношении подъемных и погрузочно-разгрузочных работ, осуществляемых вручную.



Внимание
Запрещается поднимать оборудование за питающий кабель.



Предупреждение
При подъеме насоса использовать для этого исключительно подъемную скобу.

Насос можно транспортировать в вертикальном или горизонтальном положении.

Необходимо исключить возможность скатывания или опрокидывания насоса.

Грузоподъемное оборудование должно быть приспособлено именно для этих целей. Ни при каких обстоятельствах нельзя превышать допустимую грузоподъемность оборудования.

Масса насоса указана в фирменной табличке на насос, а также в таблице ниже.

Тип насоса	Масса [кг]
DWK.O.6.50.075.	39
DWK.O.6.50.15	41
DWK.O.6.80.15	41
DWK.O.6.50.22	45
DWK.O.6.80.22	45
DWK.O.10.80.37	80,5
DWK.O.10.100.37	80,5
DWK.O.13.80.55	110
DWK.O.13.100.55	110
DWK.O.13.100.75	156
DWK.O.13.150.75	156
DWK.O.13.100.110	189,5
DWK.O.13.150.110	189,5
DWK.O.13.100.150	194,5
DWK.O.13.150.150	194,5
DWK.E.10.100.220	420
DWK.E.10.150.220	427
DWK.E.10.150.300	–
DWK.E.10.200.300	–
DWK.E.10.150.370	839
DWK.E.10.200.370	841
DWK.E.10.150.450	858
DWK.E.10.200.450	860
DWK.E.10.150.550	–
DWK.E.10.200.550	–
DWK.E.10.200.750	–
DWK.E.10.200.900	1028

6. Область применения

Насосы DWK предназначены для перекачивания следующих жидкостей:

- грунтовых вод,
- дренажной воды,
- воды с содержанием абразивных веществ, таких как песок и гравий.

Стандартные объекты применения насосов:

- строительные площадки,
- туннели,
- карьеры,
- пруды для разведения рыбы,
- подвалы,
- резервуары для сбора сточной воды.

7. Принцип действия

Принцип работы насосов серии DWK основан на повышении давления жидкости, движущейся от входного патрубка к выходному. Повышение давления происходит путем передачи механической энергии от вала электродвигателя, совмещенного с валом насоса непосредственно жидкости при помощи вращающегося рабочего колеса. Жидкость течет от входа к центру рабочего колеса и дальше вдоль его лопаток. Под действием центробежных сил скорость жидкости увеличивается, следовательно, растёт кинетическая энергия, которая преобразуется в давление. Спиральная камера предназначена для сбора жидкости с рабочего колеса и направления ее к выходному патрубку.

8. Монтаж механической части



Предупреждение
Установка насосов в резервуарах должна осуществляться квалифицированным персоналом. Работы в резервуарах или рядом с ними должны выполняться в соответствии с местными нормами и правилами.

Рекомендуется применять средства защиты, а также надевать защитную спецодежду.

При проведении любых работ с насосом или на месте его установки в обязательном порядке должны соблюдаться действующие требования гигиены.

Перед началом монтажа убедитесь, что

- насос соответствует заказу,
- насос подходит по напряжению и частоте питания на объекте,
- принадлежности и другое оборудование не повреждены при транспортировке.



Предупреждение
На месте установки должны соблюдаться все правила техники безопасности, например, использование вентиляторов для притока свежего воздуха в резервуар.



Предупреждение
Перед началом монтажа следует отключить источник питания и перевести сетевой выключатель в положение 0, чтобы гарантированно исключить его случайное включение. Прежде чем приступить к работе с насосом, необходимо отключить все источники внешнего питания, подсоединённые к насосу.

Перед началом монтажа проверьте уровень масла в масляной камере. См. раздел 12. *Техническое обслуживание.*

Внимание

Насосы данного типа должны эксплуатироваться только в вертикальном положении.

Насосы DWK могут монтироваться со шлангом/трубой.

8.1 Переносная погружная установка

Насосы, предназначенные для переносной погружной установки, могут стоять свободно на дне резервуара или колодца.

Для облегчения сервисных работ монтируйте напорное отверстие с соединительной муфтой или другим напорным соединением, чтобы упростить монтаж/демонтаж насоса с напорной линией.

При использовании шланга следите за тем, чтобы шланг не коробился и чтобы его внутренний диаметр соответствовал диаметру напорного соединения.

При использовании жесткой трубы нужно устанавливать арматуру в следующем порядке, начиная от насоса: напорное соединение и необходимые фитинги, обратный клапан, задвижка.

Если насос ставится на илистую или неровную поверхность, установите его на кирпичи или аналогичную им опору.

Процедура монтажа

1. Опустите насос в жидкость с помощью цепи, прикрепленной к подъёмной скобе насоса. Рекомендуем ставить насос на ровную, твёрдую поверхность. Убедитесь, что насос надёжно зафиксирован на месте.
2. Цепь повесьте на специальный крюк наверху резервуара. Следите за тем, чтобы цепь не касалась корпуса насоса.
3. Отрегулируйте длину кабеля двигателя, намотав его в бухту так, чтобы кабель не повредился при работе насоса. Закрепите бухту на крюке в верхней части колодца. Кабель не должен быть сильно согнут или зажат.
4. Подсоедините кабель двигателя.

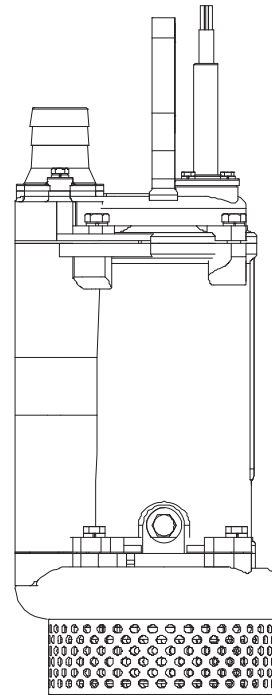


Рис. 3 Переносная установка на фильтре

TM04 4144 0909

9. Подключение электрооборудования

Подключение электрооборудования должно выполняться с соблюдением местных норм и правил.



Предупреждение
Перед монтажом и первым пуском насоса визуально проверьте состояние кабеля и измерьте его сопротивление во избежание короткого замыкания.



Предупреждение
Насос должен подключаться к внешнему сетевому выключателю с минимальным зазором между контактами 3 мм для каждого из полюсов.
Классификация места монтажа в каждом конкретном случае должна быть подтверждена местными органами пожарной охраны.
Нельзя устанавливать шкафы управления и контроллеры насоса Grundfos в потенциально взрывоопасной среде.
Необходимо обеспечить правильное подключение защитного оборудования.

Значения рабочего напряжения и частоты тока указаны на фирменной табличке с номинальными данными насоса. Допустимое отклонение напряжения на клеммах двигателя должно быть в пределах -5 % / + 5 % от номинального напряжения. Необходимо проверить соответствие электрических характеристик электродвигателя имеющимся параметрам источника питания.

Все насосы поставляются с 10 м кабелем, конец кабеля свободный.

9.1 Защита электродвигателя

Термозащита

- Насосы DWK.E, DWK.O в стандартной версии и исполнении «R» оснащены биметаллическим термовыключателем, за исключением следующих моделей:
 - DWK.O.x.x.075.x.x.R
 - DWK.O.x.x.15.x.x.R
 - DWK.O.x.x.22.x.x.R
 - DWK.O.x.x.37.x.OD.R
- Встроенным термодатчиком оснащены следующие модели:
 - DWK.O.x.x.075.x.x.R
 - DWK.O.x.x.15.x.x.R
 - DWK.O.x.x.22.x.x.R
 - DWK.O.x.x.37.x.OD.R

Защита от проникновения влаги

Датчиком утечки (влажности) оснащены следующие насосы:

- насосы DWK.E всех мощностей (стандартное и исполнение «R»);
- насосы DWK.O (стандартное и исполнение «R») мощностью 5,5 кВт и более.

Для насосов с прямым подключением смотрите рис. 4, для насосов с подключением «звезда-треугольник» - рис. 5. Дополнительную информацию можно найти в Паспорте, Руководстве по монтажу и эксплуатации на конкретную модель шкафа управления.

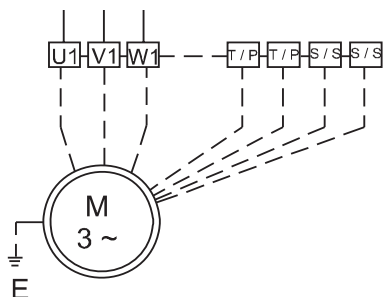


Рис. 4 Схема электрических подключений, прямой пуск

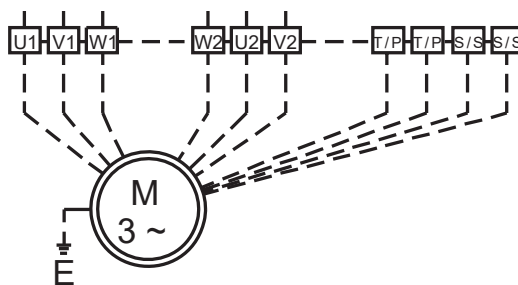


Рис. 5 Схема электрических подключений, «звезда-треугольник»

9.2 Шкафы управления насосами

Насосы должны подключаться к шкафу управления, оборудованному реле защиты электродвигателя, класс расцепления 10 или 15.

Насосы могут управляться следующими шкафами:

- LC 107, LCD 107 с датчиками уровня в виде колокола
- LC 108, LCD 108 с поплавковыми выключателями
- LC 110, LCD 110 с электродами уровня
- Control DC.

Шкафы управления LC для систем с одним насосом;

LCD для систем с двумя насосами.

В дальнейшем описании под термином «реле контроля уровня» могут пониматься датчики уровня в виде колокола, поплавковые выключатели или электроды уровня - в зависимости от выбранного шкафа управления насосом.

Шкаф управления LC оборудован двумя или тремя реле уровня: Одно для включения и одно для выключения насоса. Третье реле, как опция, служит для подачи аварийного сигнала в случае превышения уровня.

Шкаф управления LCD оборудован тремя или четырьмя реле уровня: два для пуска насосов и одно для общего останова. Четвёртое реле контроля уровня, как опция, служит для подачи аварийного сигнала в случае превышения уровня.

При подключении насосов DWK с датчиком влажности к шкафам управления LC/LCD, выходы от данного датчика не используются.

Control DC – это система управления насосами (до шести штук), предназначенная для установки в зданиях или канализационных насосных станциях. Система Dedicated Controls обеспечивает усовершенствованное управление и расширенную передачу данных.

Основными компонентами системы Dedicated Controls являются:

- CU 362 - устройство управления;
- IO 351B - основной модуль входа/выхода;
- IO 113 - модуль защиты (опция).

Система Dedicated Controls осуществляет пуск/останов канализационных насосов по сигналам от:

- поплавковых выключателей;
- аналогового датчика давления;
- ультразвукового датчика.

Также возможна регулировка уровня одновременно поплавковыми выключателями и аналоговым датчиком давления. В системе Dedicated Controls можно установить два дополнительных поплавковых выключателя для сигнализации высокого уровня и «сухого» хода.

Дополнительную информацию смотрите в Паспорте, руководстве по монтажу и эксплуатации для выбранного шкафа управления насосами.

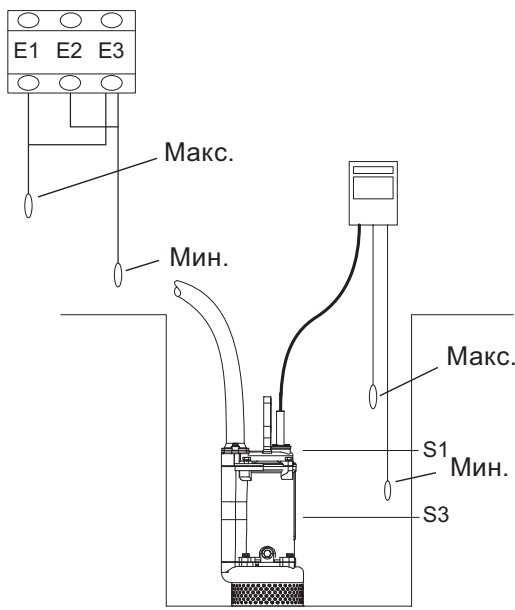


Рис. 6 Шкафы управления насосами

TM04 4098 0709

9.3 Использование преобразователя частоты

9.3.1 Рекомендации

Перед монтажом преобразователя частоты должна быть рассчитана минимальная частота в установке во избежание нулевого расхода жидкости.

- Не рекомендуется снижать частоту вращения двигателя ниже 30 % от номинальной.
- Скорость потока нужно поддерживать выше 1 м/сек.
- Хотя бы раз в день насос должен работать с номинальной частотой вращения, чтобы не допустить образования осадка в системе трубопроводов.
- Частота вращения не должна превышать значение, указанное в фирменной табличке. В противном случае возникает риск перегрузки электродвигателя.
- Кабель двигателя должен быть как можно короче. Пиковое напряжение увеличивается при удлинении кабеля двигателя. Смотрите характеристики преобразователя частоты.
- Используйте входные и выходные фильтры с преобразователем частоты. Смотрите характеристики преобразователя частоты.

9.3.2 Последствия

При эксплуатации насоса с использованием преобразователя частоты следует помнить о следующих возможных последствиях:

- Пусковой момент двигателя меньше, чем при прямом питании от электросети. Насколько он ниже, зависит от типа преобразователя частоты. Возможный момент смотрите по характеристикам преобразователя частоты в соответствующем руководстве по монтажу и эксплуатации.
- Возможно отрицательное воздействие на подшипники и уплотнение вала. Степень этого воздействия зависит от конкретной ситуации. Определить его заранее невозможно.
- Может увеличиться уровень акустического шума. Как уменьшить акустический шум, смотрите по характеристикам преобразователя частоты в соответствующем руководстве по монтажу и эксплуатации.

10. Ввод в эксплуатацию

Все изделия проходят приемо-сдаточные испытания на заводе-изготовителе.

Дополнительные испытания на месте установки не требуются. Для запуска оборудования рекомендуем обратиться в сервисный центр ООО «Грундфос».

После длительного хранения (более двух лет) необходимо выполнить диагностику состояния насосного агрегата и только после этого производить его ввод в эксплуатацию.

Необходимо убедиться в свободном ходе рабочего колеса насоса. Особое внимание необходимо обратить на состояние торцевого уплотнения, уплотнительных колец и кабельного ввода.



Предупреждение

Перед началом проверки состояния насоса необходимо вынуть предохранители или выключить питание. Следует принять меры, предотвращающие случайное включение питания.

Проверить правильность подключения всех защитных устройств.

Работа насоса всухую запрещена.

Общий порядок запуска

1. Демонтировать насос из гидросистемы.
2. Проверить свободный ход рабочего колеса насоса. Поверните рабочее колесо рукой.
3. Проверьте состояние масла в масляной камере. См. раздел 12.1.2 Проверка датчика утечки.
4. Проверить работоспособность контрольно-измерительных приборов, если таковые имеются.
5. Проверить настройку датчиков уровня, поплавковых выключателей или электродов.
6. Проверить направление вращения, см. раздел 10.1 Направление вращения.
7. Снова установить насос в гидросистему.
8. Включить напряжение питания.
9. Открыть имеющиеся задвижки.
10. Проверить, чтобы двигатель насоса был на две трети погружён в перекачиваемую жидкость. Если уровень жидкости ниже, следует заполнить резервуар до минимального уровня.
11. Воздух можно удалить из насоса, наклонив его с помощью подъёмной цепи.
12. Запустить насос на некоторое время и проверить, понижается ли уровень жидкости. Если воздух удалён из насоса надлежащим образом, уровень жидкости будет понижаться быстро.
13. Включить насос.

При чрезмерном шуме или вибрации насоса, либо других неполадках в работе насоса или проблемах с электропитанием насос следует немедленно остановить.

Внимание

Не пытайтесь снова запустить насос, пока не найдете причину неисправности и не устраните ее.

10.1 Направление вращения

Указание

Чтобы проверить направление вращения можно включить насос на несколько секунд, не погружая его в рабочую жидкость.

Всякий раз, когда выполняется подключение насоса к новой установке, проводится проверка направления вращения следующим образом.

Проверка направления вращения:

1. Подвесить насос на подъёмном устройстве, например, на лебёдке, используемой для опускания насоса в колодец.

2. Включить и тут же отключить насос, следя при этом за направлением действия крутящего момента (за направлением рывка) насоса. Если насос подключен правильно, рабочее колесо будет вращаться по часовой стрелке, т.е. рывок самого насоса будет против часовой стрелки. См. рис. 7. Если направление вращения неверное, поменять местами две фазы источника питания.

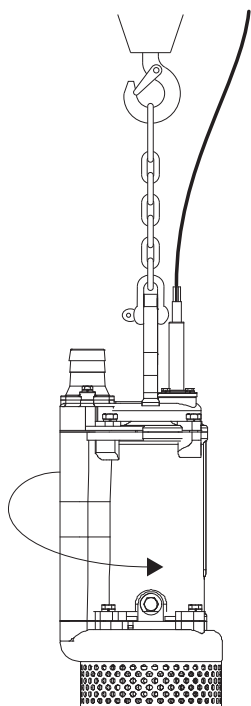


Рис. 7 Проверка направления вращения

TM04 4146 0909

11. Эксплуатация

Условия эксплуатации приведены в разделе 14. *Технические данные*.

Серия насосов DWK предназначена для эксплуатации в двух режимах:

- в непрерывном режиме при полном погружении в жидкость до верха электродвигателя, S1,
- в переменном режиме с частичным погружением насоса, S3. См. рис. 8.

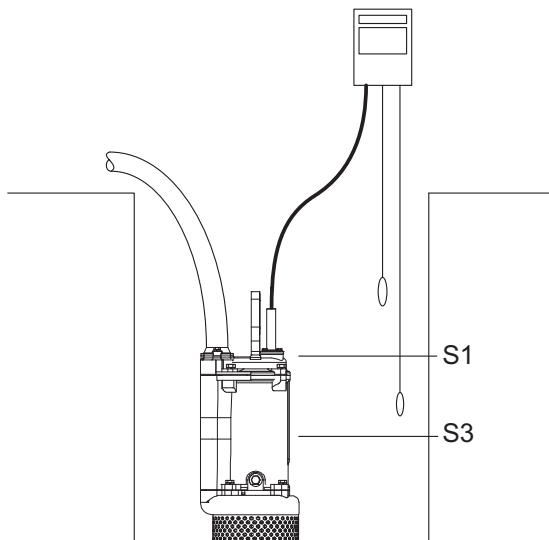


Рис. 8 Уровень жидкости

TM04 4142 0909

Непрерывный режим эксплуатации, S1:

В данном режиме насос может работать непрерывно без остановки для охлаждения, см. рис. 9. При полном погружении насос достаточно охлаждается окружающей перекачиваемой средой. Смотрите также рис. 8.

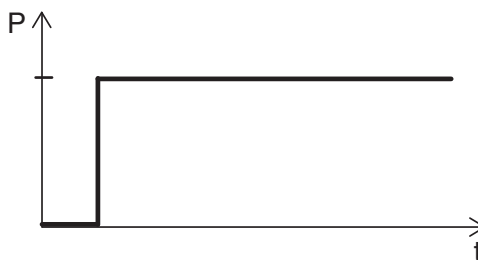


Рис. 9 S1, непрерывный режим эксплуатации

TM02 7775 4003

Периодическая эксплуатация, S3:

Режим работы S3 подразумевает, что за период 10 минут насос должен эксплуатироваться в течение 4 минут с остановом на 6 минут. См. рис. 10.

В этом режиме насос частично погружен в перекачиваемую жидкость, т.е. уровень жидкости должен быть не ниже середины корпуса электродвигателя. См. рис. 8.

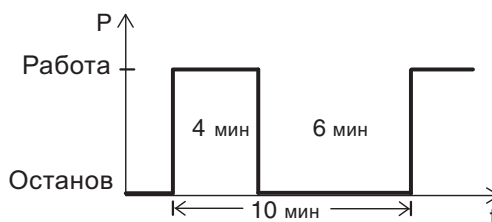


Рис. 10 S3, периодическая эксплуатация

TM04 2656 2808

12. Техническое обслуживание

Предупреждение
Перед началом технического обслуживания насоса необходимо вынуть предохранители или выключить питание. Следует принять меры, предотвращающие случайное включение питания. Все вращающиеся узлы и детали должны быть неподвижны.



Срок службы насоса во многом зависит от условий эксплуатации, поэтому, чтобы гарантировать максимальный ресурс насоса, настоятельно рекомендуем выполнять его ежедневный осмотр и периодическую замену узлов и деталей.

Ток и напряжение

Проверьте ток и напряжение насоса. Если показание амперметра выше или намного ниже номинального значения, значит, возникла неисправность. Допустимое отклонение напряжения в период эксплуатации должно быть всегда в пределах +/- 5 % от номинала.

Вибрация

Насос должен работать плавно и без вибраций.

Давление нагнетания и расход

Давление нагнетания и расход (при наличии расходомера) необходимо проверять каждый месяц. Понижающаяся рабочая характеристика может означать, что необходим ремонт.

Независимо от рабочей характеристики, давление и расход должны быть стабильными, резкие изменения давления или расхода свидетельствуют о неполадках в системе на стороне всасывания или нагнетания.

Сопротивление изоляции

Сопротивление изоляции электродвигателя следует проверять не реже одного раза в месяц.

Если по сравнению с прошлым измерением сопротивление изоляции резко упало, это говорит о скором повреждении изоляции, то есть о том, что необходимо назначить дату сервисного обслуживания, даже если сопротивление изоляции останется больше 10 МОм.

12.1 Осмотр

Насосы, работающие в нормальном режиме, необходимо извлекать из резервуара и осматривать один раз в год.

Если перекачиваемая жидкость очень грязная или содержит много песка, волокнистые и твердые включения, осматривать насос нужно каждый месяц.

Процедура проверки описывается ниже.

12.1.1 Демонтаж насоса

1. Зацепить подъемную цепь за подъемную скобу насоса и натянуть её так, чтобы насос повис.
2. Ослабить болты и гайки напорного трубопровода, чтобы слить из него остатки воды.
3. Удалить болты и гайки напорного трубопровода и вытащить насос из резервуара.

12.1.2 Проверка датчика утечки

С помощью ампервольтметра проверить сопротивление датчика утечки, как показано на рис. 11. Сопротивление должно быть больше 20 КОм.

Внимание Не использовать мегомметр, так как это может повредить цепь управления.

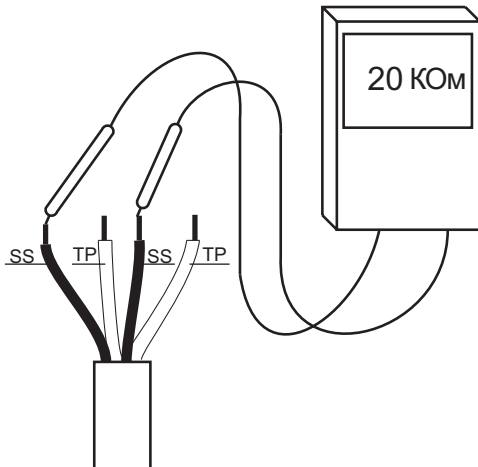


Рис. 11 Проверка сопротивления

Замена масла

После проверки сопротивления датчика утечки необходимо заменить масло в масляной камере.

1. Удалить масляную пробку. См. рис. 12.
2. Наклонить насос отверстием для заливки масла вниз, чтобы слить масло из насоса.
Если сливаемое масло грязное или непрозрачное, это признак скорого разрушения торцевого уплотнения вала. Заменить торцевое уплотнение вала.

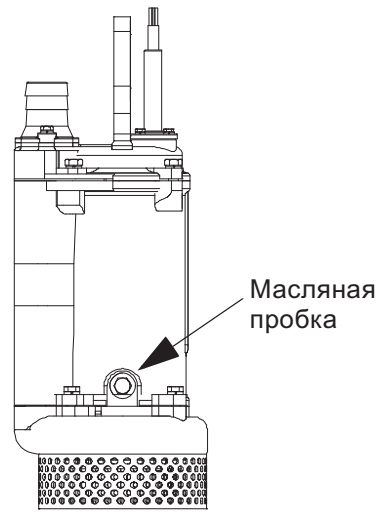


Рис. 12 Расположение масляной пробки

3. Через отверстие масляной камеры залить свежее масло в масляную камеру.
Используйте турбинное масло ISO VG 32 Mobil DTE 24 turbine oil 90 или его эквивалент.

12.1.3 Проверка рабочего колеса и кольца щелевого уплотнения

Проверить зазор между рабочим колесом и кольцом щелевого уплотнения. Рекомендуемый размер зазора составляет 0,3 мм - 0,5 мм.

Заменить или отремонтировать при необходимости.

13. Вывод из эксплуатации

Для того чтобы вывести насосы DWK из эксплуатации, необходимо перевести сетевой выключатель в положение «Отключено».

Все электрические линии, расположенные до сетевого выключателя, постоянно находятся под напряжением. Поэтому, чтобы предотвратить случайное или несанкционированное включение оборудования, необходимо заблокировать сетевой выключатель.

14. Технические данные

Значение pH

Насосы DWK в стационарных установках могут перекачивать жидкости с уровнем pH от 4 до 10.

Температура жидкости

от 0 °C до +40 °C.

Плотность перекачиваемой жидкости

Максимально 1000 кг/м³.

В случае более высокой плотности просим вас связаться с компанией Grundfos.

Глубина погружения

Максимальная глубина погружения - 25 метров ниже уровня жидкости.

Число пусков/остановов

Максимальное количество пусков в час:

DWK.O - 30;

DWK.E - 18.



Предупреждение

В зависимости от типа установки уровень звукового давления насоса может быть выше 70 дБ(А).

При работе вблизи такой установки, если она включена, необходимо использовать приспособления для защиты органов слуха.

15. Обнаружение и устранение неисправностей

Внимание Если насос использовался для перекачивания опасных для здоровья или ядовитых жидкостей, этот насос рассматривается как загрязненный.

При каждой заявке на ремонт следует заранее предоставлять подробную информацию о перекачиваемой жидкости. В случае, если такая информация не предоставлена, сервисный центр Grundfos может отказать в проведении ремонта. Возможные расходы, связанные с возвратом насоса на фирму, несёт отправитель.



Предупреждение
Перед началом работ по обнаружению и устранению неисправностей насоса необходимо вынуть предохранители или выключить питание. Необходимо принять меры, предотвращающие случайное включение питания. Все вращающиеся узлы и детали должны быть неподвижны.

Неисправность	Причина	Устранение неисправности
1. Двигатель не запускается. Предохранители сгорают или мгновенно размыкается защитный контур двигателя. Осторожно: Не запускать снова!	a) Неисправность электропитания; короткое замыкание; утечка на землю в кабеле или обмотке электродвигателя.	Кабель и двигатель должны быть проверены и отремонтированы квалифицированным специалистом.
	b) Перегорел предохранитель из-за применения неправильного типа предохранителя.	Установить предохранители соответствующего типа.
	c) Рабочее колесо забито грязью.	Промыть рабочее колесо.
	d) Датчики уровня, поплавковые выключатели или электроды повреждены или плохо отрегулированы.	Проверить датчики уровня, поплавковые выключатели или электроды.
	e) Неисправность фаз двигателя	Проверить электродвигатель и соединения.
2. Насос работает, но через непродолжительное время размыкается защитный контур двигателя.	a) Низкая установка значения срабатывания термореле.	Отрегулировать термореле в соответствии с техническими данными на фирменной табличке насоса.
	b) Повышенное потребление тока из-за значительного падения напряжения.	Замерить напряжение между фазами электродвигателя. Допуск: - 5 % / + 5 %.
	c) Рабочее колесо забито грязью.	Промыть рабочее колесо.
	d) Неправильное направление вращения.	Проверить направление вращения и поменять местами подключение любых двух подводимых проводов питания. См. раздел 10.1 <i>Направление вращения</i> .
3. После кратковременной эксплуатации срабатывает термовыключатель.	a) Слишком высокая температура жидкости. Недостаточное охлаждение.	Обеспечить достаточное охлаждение или понизить температуру жидкости.
	b) Слишком большая вязкость жидкости.	Разбавить рабочую жидкость.
	c) Неправильное подключение питания. (Изменение типа соединения со «звезды» на «треугольник» приводит к значительному падению напряжения).	Проверить и исправить подключение питания.
4. Насос работает с ухудшенными характеристиками и потребляемой мощностью.	a) Рабочее колесо забито грязью.	Промыть рабочее колесо.
	b) Неправильное направление вращения.	Проверить направление вращения и поменять местами подключение любых двух подводимых проводов питания. См. раздел 10.1 <i>Направление вращения</i> .
5. Насос работает, но не подает жидкость.	a) В насосе воздух.	Удалить воздух из насоса.
	b) Закрыта или заблокирована задвижка напорного трубопровода.	Проверить задвижку и, по возможности, открыть и/или промыть.
	c) Заблокирован обратный клапан.	Промыть обратный клапан.
6. Насос засорён.	a) В жидкости присутствуют крупные частицы.	Заменить насос на другой с проходом большего размера.
	b) На поверхности жидкости образовался слой шлама.	Установить в резервуаре мешалку.

16. Утилизация изделия

Основным критерием предельного состояния изделия является:

1. отказ одной или нескольких составных частей, ремонт или замена которых не предусмотрены;
2. увеличение затрат на ремонт и техническое обслуживание, приводящее к экономической нецелесообразности эксплуатации.

Данное изделие, а также узлы и детали должны собираться и утилизироваться в соответствии с требованиями местного законодательства в области экологии.

17. Изготовитель. Срок службы

Изготовитель:

Концерн Grundfos Holding A/S,
Poul Due Jensens Vej 7, DK-8850 Bjerringbro, Дания*

* точная страна изготовления указана на фирменной табличке оборудования.

Уполномоченное изготовителем лицо/Импортер**:

ООО «Грундфос Истра»
143581, Московская область, Истринский р-он,
Павло-Слободское с/п, д. Лешково, д. 188.

Импортер по Центральной Азии:

ТОО «Грундфос Казахстан»
Казахстан, 050010, г. Алматы,
мкр-н Кок-Тобе, ул. Кыз-Жибек, 7.

** указано в отношении импортного оборудования.

Для оборудования, произведенного в России:

Изготовитель:

ООО «Грундфос Истра»
143581, Московская область, Истринский р-он,
Павло-Слободское с/п, д. Лешково, д. 188.

Импортер по Центральной Азии:

ТОО «Грундфос Казахстан»
Казахстан, 050010, г. Алматы,
мкр-н Кок-Тобе, ул. Кыз-Жибек, 7.

Срок службы оборудования составляет 10 лет.







Возможны технические изменения.

18. Информация по утилизации упаковки

Общая информация по маркировке любого типа упаковки, применяемого компанией Grundfos



Упаковка не предназначена для контакта с пищевой продукцией

Упаковочный материал	Наименование упаковки/ вспомогательных упаковочных средств	Буквенное обозначение материала, из которого изготавливается упаковка/ вспомогательные упаковочные средства	
Бумага и картон (гофрированный картон, бумага, другой картон)	Коробки/ящики, вкладыши, прокладки, подложки, решетки, фиксаторы, набивочный материал	 PAP	
Древесина и древесные материалы (дерево, пробка)	Ящики (дощатые, фанерные, из древесноволокнистой плиты), поддоны, обрешетки, съемные бортики, планки, фиксаторы	 FOR	
(полиэтилен низкой плотности)	Чехлы, мешки, пленки, пакеты, воздушно-пузырьковая пленка, фиксаторы	 LDPE	
Пластик	(полиэтилен высокой плотности)	Прокладки уплотнительные (из пленочных материалов), в том числе воздушно-пузырьковая пленка, фиксаторы, набивочный материал	 HDPE
	(полистирол)	Прокладки уплотнительные из пенопластов	 PS
Комбинированная упаковка (бумага и картон/пластик)	Упаковка типа «скин»	 C/PAP	

Просим обращать внимание на маркировку самой упаковки и/или вспомогательных упаковочных средств (при ее нанесении заводом-изготовителем упаковки/вспомогательных упаковочных средств).

При необходимости, в целях ресурсосбережения и экологической эффективности, компания Grundfos может использовать упаковку и/или вспомогательные упаковочные средства повторно.

По решению изготовителя упаковка, вспомогательные упаковочные средства, и материалы из которых они изготовлены могут быть изменены. Просим актуальную информацию уточнять у изготовителя готовой продукции, указанного в разделе «Изготовитель. Срок службы» настоящего Паспорта, Руководства по монтажу и эксплуатации. При запросе необходимо указать номер продукта и страну-изготовителя оборудования.

МАЗМҰНЫ

	Бет.
1. Қауіпсіздік техникасы бойынша ескерту	16
1.1 Құжат туралы жалпы мәліметтер	16
1.2 Құралдағы таңбалар және жазбалар мағынасы	16
1.3 Қызмет көрсетуші қызметкерлер біліктілігі және оқыту	16
1.4 Қауіпсіздік техникасы бойынша нұсқауларын орындамаудан болатын қауіпті салдар	16
1.5 Қауіпсіздік техникасын сақтаумен жұмыстар орында	16
1.6 Тұтынушыға немесе қызмет көрсетуші қызметкерлерге арналған қауіпсіздік техникасы нұсқаулары	16
1.7 Техникалық қызмет көрсету, бақылау және монтаждау жұмыстарын орындау кезіндегі қауіпсіздік техникасы нұсқаулары	17
1.8 Қосалқы тораптар мен бөлшектерді дайындау және өздігінен қайта жабдықтау	17
1.9 Рұқсат етілмейтін пайдалану режимдері	17
2. Тасымалдау және сақтау	17
3. Құжаттардағы символдар мен жазбалар мәні	17
4. Бұйым туралы жалпы мәлімет	17
5. Орау және жылжыту	19
5.1 Орау	19
5.2 Жылжыту	19
6. Қолдану аясы	20
7. Қолданылу қағидаты	20
8. Құрастыру	20
8.1 Жылжымалы батпалы қондырғы	20
9. Электр жабдықтарын қосу	21
9.1 Электр қозғалтқышын қорғау	21
9.2 Сорғыларды басқару шкафтары	21
9.3 Жиілікті түрлендіргішті пайдалану	22
10. Пайдалануға беру	22
10.1 Айналым бағыты	22
11. Пайдалану	23
12. Техникалық қызмет көрсету	23
12.1 Тексеру	24
13. Істен шығару	24
14. Техникалық сипаттамалар	24
15. Ақаулықты табу және жою	25
16. Бұйымды көдеге жарату	26
17. Дайындаушы. Қызметтік мерзімі	26
18. Қаптаманы жою жөніндегі ақпарат	27
Приложение 1.	28

Ескерту

Қондырғыны монтаждау бойынша жұмыстарға кіріспестен бұрын берілген құжатты мұқият оқып-біліп алу қажет. Қондырғыны монтаждау мен пайдалану берілген құжаттың талаптарына, сонымен бірге жергілікті нормалар мен ережелерге сәйкес жүргізілуі тиіс.



1. Қауіпсіздік техникасы бойынша ескерту

Ескерту

Берілген жабдықты пайдалануды ол үшін қажетті білімі мен жұмыс тәжірибесі бар қызметкерлер жүзеге асыруы тиіс. Физикалық, ақыл-ой мүмкіндіктері шектеулі, көру және есту қабілеттері шектеулі тұлғалар берілген жабдықты пайдалануға жіберілмеуі тиіс. Берілген жабдыққа балалардың қол жеткізуіне тыйым салынады.



1.1 Құжат туралы жалпы мәліметтер

Төлқұжат, Монтаждау мен пайдалану бойынша басшылық, мәтін бойынша әрі қарай- Басшылық, монтаждау, пайдалану және техникалық қызмет көрсету кезінде орындалуы тиіс қағидалық нұсқауларды қамтиды. Сондықтан құрастыру мен пайдалануға енгізер алдында оларды тиісті қызмет көрсететін қызметкерлер немесе тұтынушылар міндетті түрде оқып-білуі тиіс. Нұсқаулық жабдықты пайдалану орнында тұрақты түрде болуы тиіс.

«Қауіпсіздік техникасы бойынша нұсқаулар» бөлімінде келтірілген қауіпсіздік техникасы бойынша жалпы талаптар ғана емес, басқа бөлімдерде келтірілетін қауіпсіздік техникасы бойынша арнайы нұсқаулар да сақталуы тиіс.

1.2 Құралдағы таңбалар және жазбалар мағынасы

Тікелей жабдықта орналастырылған нұсқаулар, мысалы:

- айналу бағытын көрсететін нұсқар,
- айдалатын ортаны беру үшін арынды келте құбырдың белгісі,

міндетті түрде сақталуы тиіс және оларды кез-келген сәтте оқуға болатындай сақталуы тиіс.

1.3 Қызмет көрсетуші қызметкерлер біліктілігі және оқыту

Жабдықты пайдалану, техникалық қызмет көрсету мен бақылау тексерістерін, сондай-ақ құрастыруды жүргізетін қызметкерлердің орындалатын жұмысқа сәйкес біліктілігі болуы тиіс. Қызметкер жауап беретін және ол бақылауы тиіс сұрақтар шеңбері, сонымен бірге оның құзыреті аясын тұтынушы нақты анықтауы тиіс.

1.4 Қауіпсіздік техникасы бойынша нұсқауларын орындамаудан болатын қауіпті салдар

Қауіпсіздік техникасы бойынша нұсқауларды сақтамау адам денсаулығы мен өмірі үшін қауіпті салдарға алып келуі де, қоршаған орта мен жабдық үшін қауіп төндіруі де мүмкін. Қауіпсіздік техникасы бойынша нұсқауларды сақтамау келтірілген нұсқанның орнын толтыру бойынша барлық кепілдік міндеттемелерді жоққа шығаруға алып келуі мүмкін.

Атап айтқанда, қауіпсіздік техникасы талаптарын сақтамау, мысалы, мынаған алып келуі мүмкін:

- қондырғының маңызды функцияларының істен шығуы;
- техникалық қызмет көрсету мен жөндеудің белгіленген әдістерінің пәрменсіздігі;
- электр немесе механикалық факторлардың әсерінің салдарынан қызметкерлердің денсаулығы мен өмірі үшін қауіпті жағдай.

1.5 Қауіпсіздік техникасын сақтаумен жұмыстар орында

Жұмыстарды жүргізген кезде берілген құжатта берілген қауіпсіздік техникасы бойынша нұсқаулар, қауіпсіздік техникасы бойынша әрекет ететін ұлттық бұйрықтар, сонымен бірге жұмыстарды жүргізу, қондырғыны пайдалану және қауіпсіздік техникасы бойынша тұтынушыда әрекет ететін кез-келген ішкі бұйрықтар сақталуы тиіс.

1.6 Тұтынушыға немесе қызмет көрсетуші қызметкерлерге арналған қауіпсіздік техникасы нұсқаулары

- Жабдық пайдалануда болса жылжымалы түйіндер мен бөлшектерде бар қорғаныс қоршауларына демонтаж жасауға тыйым салынған.
- Электр энергиясымен байланысты қауіптіліктің пайда болу мүмкіндігін жою қажет (толығырақ, мысалы, ЭОЕ мен жергілікті энергиямен жабдықтау кәсіпорындарының бұйрықтарын қараңыз).

1.7 Техникалық қызмет көрсету, бақылау және монтаждау жұмыстарын орындау кезіндегі қауіпсіздік техникасы нұсқаулары

Тұтынушы техникалық қызмет көрсету, бақылау тексерістері мен монтаждау бойынша барлық жұмыстарды осы жұмыстарды жүргізуге жіберілген және монтаждау мен пайдалану бойынша басшылықты толық оқып-білу барысында олармен жеткілікті мөлшерде танысқан білікті мамандардың жүргізуін қамтамасыз етуі тиіс.

Барлық жұмыстар міндетті түрде жабдық сөндірілген кезде жүргізілуі тиіс. Монтаждау мен пайдалану бойынша басшылықта сипатталған қондырғының тоқтап қалуы кезіндегі әрекеттердің тәртібі сөзсіз сақталуы тиіс.

Жұмыстарды аяқтағаннан кейін бірден барлық демонтаждалған қорғаныс және сақтандырғыш қондырғылар қайтадан орнатылған немесе қосылған болуы тиіс.

1.8 Қосалқы тораптар мен бөлшектерді дайындау және өздігінен қайта жабдықтау

Қондырғыларды қайта жабдықтау немесе түрлендіруді тек өндірушімен келісу арқылы ғана жүргізуге рұқсат етіледі.

Фирмалық қосымша түйіндер мен бөлшектер, сонымен бірге өндіруші-фирма қолдануға рұқсат еткен құрамдастар пайдаланудың сенімділігін қамтамасыз етуге бағытталған.

Басқа өндірушілердің түйіндері мен бөлшектерін пайдалану өндірушінің осының нәтижесінде пайда болған салдар үшін жауапкершілікке ие болудан бас тартуына алып келуі мүмкін.

1.9 Рұқсат етілмейтін пайдалану режимдері

Жеткізілетін қондырғының пайдаланушылық сенімділігіне «Қолдану облысы» бөліміне сәйкес функционалды тағайындалуына сәйкес пайдалану жағдайында ғана кепілдік беріледі. Техникалық мәліметтерде көрсетілген шекті рұқсат етілген мәндер барлық жағдайда міндетті түрде сақталуы тиіс.

2. Тасымалдау және сақтау

Қондырғыны тасымалдауды жабық вагондарда, жабық автокөліктерде, әуе, су немесе теңіз көлігі арқылы жүргізген жөн.

Механикалық факторлардың әсер ету бөліміне қатысты қондырғыны тасымалдау шарттары ГОСТ 23216 бойынша «С» тобына сәйкес келуі тиіс.

Тасымалдау кезінде оралған қондырғы өздігінен жылжудың орнын алу мақсатында көлік құралдарына сенімді түрде бекітілген болуы тиіс.

Қондырғыны сақтау шарттары ГОСТ 15150 «С» тобына сәйкес келуі тиіс.

Максималды бекітілген сақтау мерзімі 2 жылды құрайды. Барлық қызмет ету мерзімінің ішінде консервациялау талап етілмейді.

Сақтау кезінде ылғал мен темперутараның әсерінен сақтау қажет.

Сақтау температурасы: -20 °C-ден 60 °C-ге дейін.

Қоймалық сақтау

- Қоймалық үй-жай құрғақ, сорғыны зақымдауы мүмкін коррозиялық газдар, буланусыз немесе вибрациясыз болуы тиіс.
- Сақтау кезінде сорғы еденге жанаспайтындай, сонымен бірге оны алып тастау жеңіл болатындай паллет немесе тіреуіште тік жағдайда болуы тиіс.
- Кабельді сақинамен орау мен ашық ұшын ылғал кірмейтін иілімді материал мен оқшаулауыш лентамен бекіту немесе кабель ұштығын кию. Бұл электр қозғалтқышын ораулардың күрделі зақымдануының себебі болуы мүмкін ылғалдың түсуінен қорғау үшін қажет.
- Коррозиядан қорғау үшін барлық боялмаған бетке май қабатын немесе консистенттік май қабатын жағыңыз.

- Сорғы агрегатын сақтаған кезде жұмыс дөңгелегін айына кем дегенде бір рет айналдыру қажет.

Резервуарда сақтау

- Егер сорғы ұзақ уақыт ішінде пайдаланылмайтын болса, әр ай сайын оқшаулау кедергісін тексеріп тұру және сорғыны 30 минутқа қосу қажет. Егер сорғы резервуардағы судың жеткіліксіздігінен жұмыс істей алмайтын болса, әр ай сайын және сорғыны пайдалануға қайтадан қосудың алдында оны тексеру және жұмыс дөңгелегін қолмен айналдыру қажет. Егер оқшаулау кедергісі 10 Ом-нан төмен түсетін болса, Grundfos компаниясына хабарласу қажет.
- Егер сорғы пайдаланылмайтын болса, қуатты басқару панелінен өшіріп тастау қажет.
- Егер тұрып қалу кезінде сорғы басқару панелінен ажыратылған болса, жоғарыда сипатталған секілді кабельдің ұшын жапқан жөн.

3. Құжаттардағы символдар мен жазбалар мәні



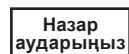
Ескерту
Берілген нұсқауларды сақтамау адамдардың денсаулығы үшін қауіпті салдарға ие болуы мүмкін.



Ескерту
Берілген нұсқауларды сақтамау электр тогымен зақымдану себебі болуы мүмкін және адамдардың өмірі мен денсаулығына қауіпті салдарға ие болуы мүмкін.



Ескерту
Дыбыстық қысым деңгейі жоғарылаған, есту мүшелерін қорғау үшін сәйкес шараларды қабылдаңыз.



Назар аударыңыз
Оларды сақтамау жабдықтың істен шығуына, сонымен бірге оның зақымдануына алып келуі мүмкін қауіпсіздік техникасы бойынша нұсқаулар.



Нұсқау
Жұмысты жеңілдететін және қондырғыны қауіпсіз пайдалануды қамтамасыз ететін ұсыныстар немесе нұсқаулар.

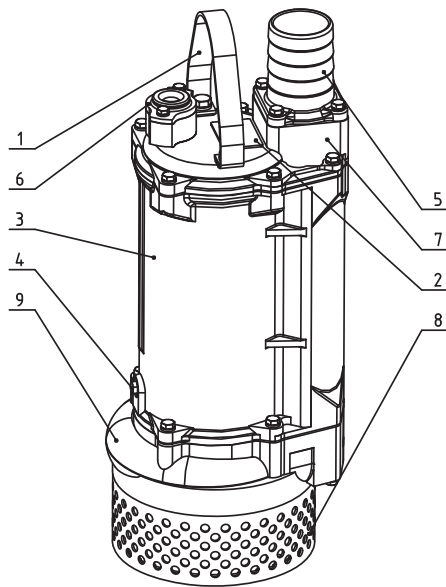
4. Бұйым туралы жалпы мәлімет

Берілген Нұсқаулық жұмыс дөңгелектерінің келесі типті DWK сорғыларына таралады:

- 0,75-15 кВт модельдері- жартылай ашық жұмыс дөңгелегі бар;
- 22-90 кВт модельдері- жабық жұмыс дөңгелегі бар.

DWK сорғылары дренажды, беттік, топырақ суларын, соның ішінде абразивті заттардың үлкен мөлшері болатын суларды айдау үшін сәйкес келеді.

DWK сорғысының құрылымы 1-сур.те көрсетілген.

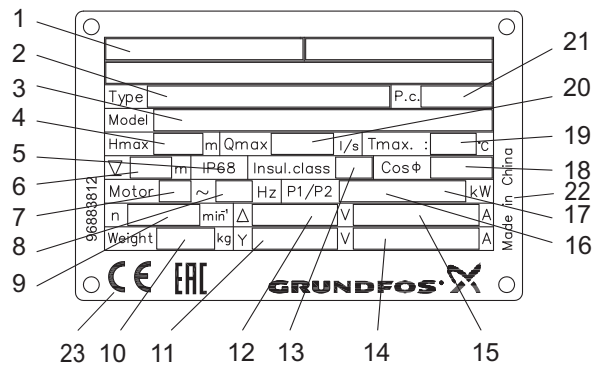


1-сур. DWK сорғысы

Айқ. Атауы

1	Көтеру тұтқасы
2	Фирмалық тақташа
3	Электр қозғалтқышы
4	Майлы тығын
5	Қысымды фланец/майтүтікке арналған қосылыс
6	Кабельді енгізу
7	Жоғарғы қақпақша
8	Торлы сүзгі
9	Сорғы корпусы

Фирмалық тақташа



2-сур. Фирмалық тақташа

Айқ. Атауы

1	Уәкілетті орган
2	Үлгілік белгіленуі
3	Өнім нөмері мен сериялық нөмері
4	Максималды тегеурін [м]
5	Қорғаныс деңгейі
6	Орнату кезінде батырудың максималды тереңдігі [м]
7	Фазалар саны
8	Ток жиілігі [Гц]
9	Номиналды айналу жиілігі [мин ⁻¹]
10	Салмағы [кг]
11	Номиналды кернеу [В], «жұлдыз»
12	Номиналды кернеу [В], «үшбұрыш»
13	Оқшаулау классы
14	Токтың номиналды күші [А], «жұлдыз»
15	Токтың номиналды күші [А], «үшбұрыш»
16	Электр қозғалтқышының тұтынатын қуаты P1 [кВт]
17	Электр қозғалтқыш валындағы қуат P2 [кВт]
18	Қуат коэффициенті
19	Сұйықтықтың максималды температурасы [°C]
20	Максималды беріліс [м ³ /сағ]
21	Әзірлеу күні [1- және 2-і сандар – әзірлеу жылы, 3- және 4-і сандары – әзірлеу аптасы]
22	Өндіруші ел
23	Нарықтағы айналым белгілері

TM04 4143 0909

TM04 4093 2215

Үлгілік белгіленуі

Код	Мысал	DWK	.O	.6	.50	.075	.S	.5	.0D	.R
DWK	Су тарту үшін арналған сорғы									
O	Жартылай ашық жұмыстық дөңгелек									
E	Жабық жұмыстық дөңгелек									
Сүзгі саңылауларының мөлшері										
6	Қатты қосылыстардың максималды мөлшері [мм]									
Тегеурінді саңылау:										
50	Сорғының тегеурінді саңылауының номиналды диаметрі [мм]									
Электр қозғалтқыш валындағы қуат, P2:										
075	P2* = типтік белгілеудегі код/10 [кВт]									
Қондырғы:										
–	Стандартты									
S	Датчик									
Жиілік:										
5	50 Гц									
6	60 Гц									
Іске қосқан кездегі қосу сызбасы мен кернеу:										
0D	380-415 В, тікелей қосу									
1D	380-415 В, «жұлдыз-үшбұрыш»									
0E	220-240 В, тікелей қосу									
1E	220-240 В, «жұлдыз-үшбұрыш»									
Сорғы материалы										
[]	Стандартты									
R	Сорғы корпусы шойыннан, жұмыстық дөңгелек жоғары хромды тот баспайтын болаттан, сіңіретін линиядағы сүзгі тот баспайтын болаттан									

*Ерекшелік: Код 075 = 0,75 кВт

5. Орау және жылжыту

5.1 Орау

Қондырғыны қабылдаған кезде орам мен қондырғының өзінде тасымалдау кезінде орын алуы мүмкін зақымданулардың бар болуын тексеріңіз. Орамды кәдеге жаратудың алдында онда құжаттар мен кішкентай бөлшектердің қалпы қоймағандығын мұқият тексеріңіз. Егер қабылданған қондырғы сіздің тапсырысыңызға сәйкес келмейтін болса, қондырғыны жеткізушіге хабарласыңыз.

Егер қондырғы тасымалдау кезінде зақымданған болса, бірден тасымалдау компаниясымен хабарласыңыз және қондырғыны жеткізушіге хабар беріңіз.

Жеткізуші ықтимал зақымдануды мұқият тексеріп шығуға құқылы болып табылады.

Қаптаманы кәдеге жарату жөніндегі мәліметті 18. Қаптаманы жою жөніндегі ақпарат бөлімінен көріңіз.

5.2 Жылжыту



Ескерту

Қолмен орындалатын көтеру және жүктеу-түсіру жұмыстарына қатысты жергілікті нормалар мен ережелердің шектеулерін сақтаған жөн.



Назар аударыңыз

Қондырғының тұтыну кабелінен көтеруге тыйым салынады.



Ескерту

Сорғыны көтерген кезде осы үшін арналған көтергіш тұтқаны пайдалану қажет.

Сорғыны тік немесе көлденең түрінде тасымалдауға болады. Сорғының домалау немесе аударылу мүмкіндігін болдырмау қажет.

Жүк көтергіш қондырғы дәл осы мақсаттар үшін жабдықталған болуы тиіс. Қандай жағдай болмасын қондырғының рұқсат етілген жүк көтергіштігінен артуға болмайды.

Сорғының салмағы сорғыға фирмалық тақтайшада, сонымен бірге төмендегі кестеде келтірілген.

Сорғы типі	Салмағы [кг]
DWK.O.6.50.075.	39
DWK.O.6.50.15	41
DWK.O.6.80.15	41
DWK.O.6.50.22	45
DWK.O.6.80.22	45
DWK.O.10.80.37	80,5
DWK.O.10.100.37	80,5
DWK.O.13.80.55	110
DWK.O.13.100.55	110
DWK.O.13.100.75	156
DWK.O.13.150.75	156
DWK.O.13.100.110	189,5
DWK.O.13.150.110	189,5
DWK.O.13.100.150	194,5
DWK.O.13.150.150	194,5
DWK.E.10.100.220	420
DWK.E.10.150.220	427
DWK.E.10.150.300	–
DWK.E.10.200.300	–
DWK.E.10.150.370	839
DWK.E.10.200.370	841
DWK.E.10.150.450	858
DWK.E.10.200.450	860
DWK.E.10.150.550	–
DWK.E.10.200.550	–
DWK.E.10.200.750	–
DWK.E.10.200.900	1028

6. Қолдану аясы

DWK сорғылары келесі сұйықтықтарды айдау үшін арналған:

- топырақ сулары,
- кәріз суы,
- құрамында құм мен қиыршық тас секілді түрпілі заттар болатын сулар.

Сорғыларды пайдаланудың стандартты объектілері:

- құрылыс алаңдары,
- үңгіртаулар,
- карьерлер,
- балықты өсіру үшін арналған тоғандар,
- жертелелер,
- ағындысуларды жинау үшін арналған резервуарлар.

7. Қолданылу қағидаты

DWK сериялы сорғыларды жұмыс істеу қағидасы кіріс келте құбырдан шығыс келте құбырға қарай қозғалатын сұйықтықтың қысымын арттыруға негізделген. Қысымды арттыру тікелей сұйықтық сорғысының валымен біріккен электр қозғалтқышының валынан механикалық энергияны айналатын жұмыстық дөңгелектің көмегімен беру жолымен орындалады. Сұйықтық жұмыстық дөңгелектің кірісінен орталығына қарай және ары қарай күрекшелердің бойымен ағады. Орталықтан тепкіш күштердің әсерімен сұйықтықтың жылдамдығы артады, сәйкесінше, қысымға түрленетін кинетикалық энергия артады. Шиыршықты камера жұмыстық дөңгелектен сұйықтықты жинауға және оны шығыс келте құбырына қарай бағыттауға арналған.

8. Құрастыру



Ескерту

Резервуарларда сорғыларды орнатуды білікті қызметкерлер орындауы тиіс. Резервуарлармен немесе олардың қасында орындалатын жұмыстар жергілікті нормалар мен ережелерге сәйкес орындалуы тиіс.

Қорғаныс құралдарын пайдалану, сонымен бірге қорғаныс арнайы киімдерін кию ұсынылады.

Сорғымен кез-келген жұмыстарды жүргізу кезінде немесе оны орнату орнында міндетті түрде әрекет ететін гигиена талаптары сақталуы тиіс.

Монтаждаудың алдында көз жеткізу қажет

- сорғы тапсырысқа сәйкес келеді,
- сорғы объектідегі қорек жиілігі мен кернеу бойынша сәйкес келеді,
- құралдар мен басқа қондырғы тасымалдау кезінде зақымданбаған.



Ескерту

Орнату орнында барлық қауіпсіздік техникасының ережелері сақталуы тиіс, мысалы, резервуарға таза ауаны түсіру үшін желдеткіштерді пайдалану.

Ескерту

Монтаждаудың алдында қорек көзін өшірген жөн және желілік сәндіргіштің кездейсоқ қосылуын кепілді түрде болдырмау үшін оны 0 жағдайына ауыстыру керек. Сорғымен жұмысқа кірісудің алдында сорғыға қосылған барлық сыртқы қорек көздерін өшіру қажет.



Монтаждың алдында майлы камерадағы май деңгейін тексеріңіз 12. Техникалық қызмет көрсету бөлімін қараңыз.

Назар аударыңыз

Мұндай типті сорғылар тек тік жағдайда ғана пайдаланылуы тиіс.

DWK сорғылары майтүтікпен/құбырмен жөнделуі мүмкін.

8.1 Жылжымалы батпалы қондырғы

Жылжымалы батпалы қондырғы үшін арналған сорғылар резервуар немесе құдықтың түбінде еркін тұра алады.

Сервистік жұмыстарды жеңілдету үшін тегеурінді линиясы бар сорғыны монтаждау/қайта монтаждауды қысқарту үшін байланыстырғыш муфта немесе басқа тегеурінді қосылысы бар тегеурінді саңылауды жөндейіз.

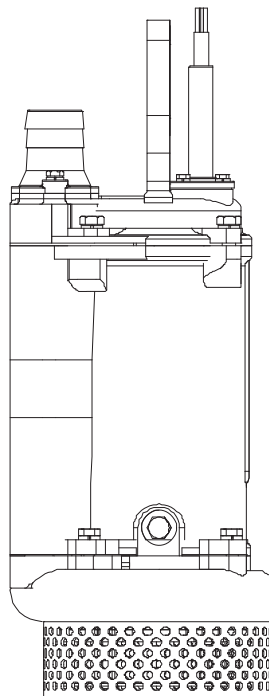
Майтүтікті пайдаланған кезде майтүтіктің қисаймауын және оның ішкі диаметрінің тегеурінді қосылыс диаметріне сәйкес келуін бақылаңыз.

Қатты құбырды пайдаланған кезде арматураны сорғыдан бастап келесі тәртіпте орнату қажет: тегеурінді қосылыс және қажетті фитингтер, кері қақпақша, жапқыш.

Егер сорғы тұнбалы немесе тегіс емес бетке қойылатын болса, оны кірпіштерге немесе оған ұқсас тірекке орнатыңыз.

Монтаждау тәртібі

1. Сорғыны сорғының көтергіш тұтқасына бекітілген шынжырдың көмегімен сұйықтыққа түсіріңіз. Сорғыны тегіс, қатты бетке қоюды ұсынамыз. Сорғының орнында сенімді бекітілгендігіне көз жеткізіңіз.
2. Шынжырды резервуардың жоғары жағындағы арнайы ілмекке іліп қойыңыз. Шынжыр сорғы корпусына тимеуін бақылаңыз.
3. Қозғалтқыш кабелін орамға кабель сорғының жұмысы кезінде зақымданбайтындай орау арқылы қозғалтқыш кабелінің ұзындығын реттеңіз. Орамды құдықтың жоғарғы бөлігіндегі ілмекте бекітіңіз. Кабельді қатты июге немесе қысуға болмайды.
4. Қозғалтқыш кабелін қосыңыз.



3-сур. Сүзгідегі жылжымалы қондырғы

TM04 4144 0909

9. Электр жабдықтарын қосу

Электр қондырғысын қосу жергілікті нормалар мен ережелерді сақтау арқылы жүргізілуі тиіс.



Ескерту
Сорғыны монтаждау мен алғаш іске қосудың алдында кабельдің жағдайын визуалды тексеріңіз және қысқа тұйықталуға жол бермеу үшін оның кедергісін есептеңіз.

Ескерту

Сорғы полюстердің әрқайсысы үшін 3 мм контактілердің арасындағы минималды саңылауы бар сыртқы желелік сөндіргішке қосылуы тиіс.



Әрбір нақты жағдайда мотаждау орнының классификациясын өрт күзетінің жергілікті органдары растауы қажет.
Grundfos сорғысының контроллерлері мен басқару шкафтарын потенциалды жарылысқа қауіпті ортада орнатуға болмайды.
Қорғаныс қондырғысының дұрыс қосылуын қамтамасыз ету қажет.

Жұмыстық кернеу мен ток жиілігінің мәндері сорғының номиналды мәліметтері бар фирмалық тақтада көрсетілген. Қозғалтқыш клеммаларындағы кернеудің рұқсат етілген ауытқуы номиналды кернеуден -5 % / + 5 % дейінгі шекте болуы тиіс. Электр қозғалтқышының электрлік сипаттамаларының әрекет ететін қорек көзі параметрлеріне сәйкестігін тексеру қажет.

Барлық сорғылар 10 м кабельмен жеткізіледі, кабельдің ұшы еркін.

9.1 Электр қозғалтқышын қорғау

Жылудан қорғау

- DWK.E, DWK.O сорғылары стандартты нұсқасында және «R» орындалуында келесі модельдерден бөлек биметалл жылуды сөндіргіштермен жабдықталған:
 - DWK.O.x.x.075.x.x.R
 - DWK.O.x.x.15.x.x.R
 - DWK.O.x.x.22.x.x.R
 - DWK.O.x.x.37.x.OD.R
- Енгізілген жылу датчигімен келесі модельдер жабдықталған:
 - DWK.O.x.x.075.x.x.R
 - DWK.O.x.x.15.x.x.R
 - DWK.O.x.x.22.x.x.R
 - DWK.O.x.x.37.x.OD.R

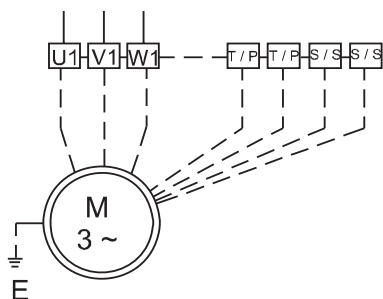
Ылғалдың енуінен қорғау

Кему (ылғалдылық) датчигімен келесі сорғылар жабдықталған:

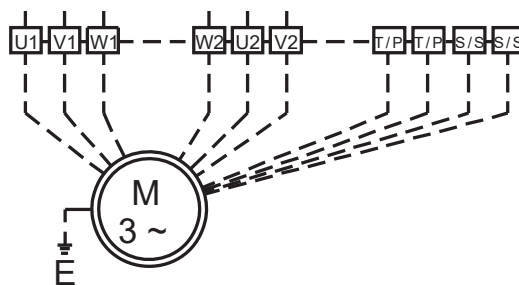
- барлық қуатты DWK.E сорғылары (стандартты және «R» орындалуы);
- қуаты 5,5 кВт және одан жоғары DWK.O сорғылары (стандартты және «R» орындалуы).

Тікелей қосылыс бар сорғылар үшін 4-сур. қараңыз, «жұлдыз-үшбұрыш» қосылысты сорғылар үшін- 5-сур. қараңыз.

Қосымша ақпаратты Төлқұжат, Басқару шкафының нақты моделін монтаждау мен пайдалану бойынша басшылықтан табуға болады.



4-сур. Электрлік қосылыстар сұлбасы, тікелей іске қосу



5-сур. Электрлік қосылыстар сұлбасы, «жұлдыз-үшбұрыш»

9.2 Сорғыларды басқару шкафтары

Сорғылар электр қозғалтқышының қорғаныс релесімен жабдықталған басқару шкафына қосылуы тиіс, тіркеуді ағыту классы 10 немесе 15.

Сорғылар келесі шкафтар арқылы басқарыла алады:

- Қоңырау түріндегі деңгей датчиктері бар LC 107, LCD 107
- Қалтқылы сөндіргіштері бар LC 108, LCD 108
- Деңгей электродтары бар LC 110, LCD 110
- Control DC.

Бір сорғысы бар жүйелер үшін арналған LC басқару шкафтары;

Екі сорғылары бар жүйелер үшін арналған LCD.

Келесі сипаттамада «деңгейді басқару релесі» термині ретінде қоңырау түріндегі деңгей датчиктері, қалтқылы сөндіргіштер немесе деңгей электродтары түсіндірілуі мүмкін- сорғыны басқарудың таңдалған шкафына байланысты.

LC басқару шкафы екі немесе үш деңгей релелерімен жабдықталған: Біреуі қосу үшін және біреуі сорғыны сөндіру үшін. Үшінші реле, опция ретінде, деңгейді арттыру жағдайында авариялық сигналды беру үшін қызмет етеді.

LCD басқару шкафы үш немесе төрт деңгей релелерімен жабдықталған: екеуі сорғыларды қосу үшін және біреуі жалпы тоқтату үшін. Деңгейді басқарудың төртінші релесі, опция ретінде, деңгейді арттыру жағдайында авариялық сигналды беру үшін қызмет етеді.

Ылғалдылық датчигі бар DWK сорғыларын LC/LCD басқару шкафтарына қосу кезінде берілген датчиктен шығыстар қолданылмайды.

Control DC- бұл ғимараттар немесе кәріз жүйесі сорғылық станцияларында орнату үшін арналған сорғыларды басқару жүйесі (алты данаға дейін). Dedicated Controls жүйесі жетілдірілген басқару мен кеңейтілген мәліметтерді таратуды қамтамасыз етеді.

Dedicated Controls жүйесінің негізгі компоненттері келесілер болып табылады:

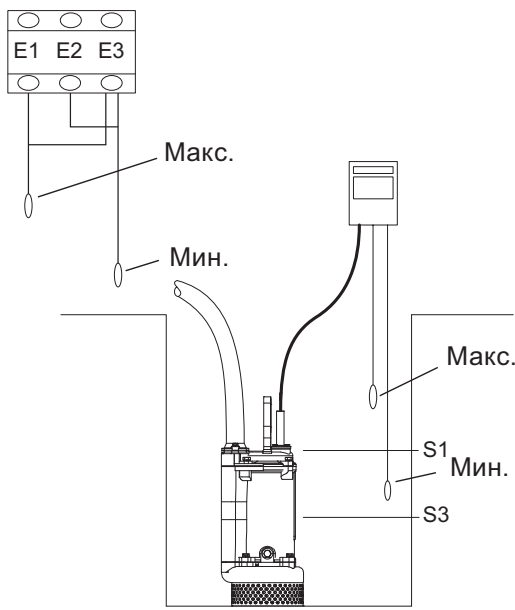
- CU 362 - басқару қондырғысы;
- IO 351B - кіріс/шығыстың негізгі модулі;
- IO 113 - қорғаныс модулі (опция).

Dedicated Controls жүйесі сигналдар бойынша келесілерден кәріз жүйесі сорғыларын қосу/тоқтатуды қамтамасыз етеді:

- қалтқылы сөндіргіштер;
- қысымның аналогты датчигі;
- ультрадыбысты датчик.

Сонымен бірге деңгейді бір уақытта қалтқылы сөндіргіштермен және аналогты қысым датчигімен реттеу мүмкін болып табылады. Dedicated Controls жүйесінде жоғарғы деңгей және «құрғақ» жүріс бойынша сигнал беру үшін екі қосымша қалтқылы сөндіргіштерді орнатуға болады.

Қосымша ақпаратты Төлқұжат, Сорғыларды басқарудың таңдалған шкафы үшін монтаждау мен пайдалану бойынша басшылықта қараңыз.



6-сур. Сорғыларды басқару шкафы

TM04 4098 0709

9.3 Жиілікті түрлендіргішті пайдалану

9.3.1 Ұсыныстар

Жиілікті түрлендіргішті монтаждаудың алдында сұйықтықтың нөлдік шығынын болдырмау үшін қондырғыда минималды жиілік есептелген болуы тиіс.

- Қозғалтқыштың айналу жиілігін номиналдықтан 30 % төмен түсіру ұсынылмайды.
- Ағын жылдамдығын 1 м/сек жоғары ұстап тұру қажет.
- Ең болмағанда күніне бір рет сорғы құбыр жүйесінде тұнбаның пайда болуына жол бермеу үшін номиналды айналым жиілігімен жұмыс істеуі тиіс.
- Айналым жиілігі фирмалық тақтада көрсетілген мәннен аспауы тиіс. Кері жағдайда электр қозғалтқышын артық тиеу тәуекелі пайда болады.
- Қозғалтқыш кабелі мүмкіндігінше қысқа болуы тиіс. Шындық кернеу қозғалтқыш кабелін ұзарту кезінде артады. Жиілік түрлендіргішінің сипаттамаларын қараңыз.
- Жиілік түрлендіргіші бар кіріс және шығыс сүзгілерін пайдаланыңыз. Жиілік түрлендіргішінің сипаттамаларын қараңыз.

9.3.2 Салдары

Жиілік түрлендіргішін пайдалана отырып сорғыны пайдалану кезінде келесі ықтимал салдар туралы есте сақтау қажет:

- Қозғалтқыштың іске қосу моменті электр желісінен тікелей қорек алу кезіндегіден төмен болады. Оның қаншалықты төмен болуы жиілік түрлендіргішінің типіне байланысты болады. Ықтимал моментті жиілік түрлендіргішінің сипаттамалары бойынша сәйкес монтаждау мен пайдалану бойынша басшылықта қараңыз.
- Мойнтіректер мен валды тығыздауға кері әсер болуы мүмкін. Бұл әсердің деңгейі нқты жағдайға байланысты болып табылады. Оны алдын ала анықтау мүмкін емес.
- Акустикалық шу деңгейі өсуі мүмкін. Акустикалық шуды қалай төмендетуді жиілік түрлендіргішінің сипаттамалары бойынша сәйкес монтаждау мен пайдалану бойынша басшылықта қараңыз.

10. Пайдалануға беру

Барлық бұйымдар өндіруші-зауытта қабылдау-тапсыру сынауларынан өтеді.

Орнату орнында қосымша сынаулар талап етілмейді. Қондырғыны іске қосу үшін «Грундфос» ЖШҚ сервистік орталығына хабарласуыңызды ұсынамыз.

Ұзақ сақтаудан кейін (екі жылдан астам) сорғылық агрегат жағдайын диагностикадан өткізу қажет және осыдан кейін ғана оны пайдалануға беруге болады.

Сорғының жұмыстық дөңгелегінің еркін жүрісіне көз жеткізу қажет. Кесілген жер, тығыздау шығыршықтары мен кабельді енгізу жағдайына үлкен назар аудару қажет.

Ескерту

Сорғы жағдайын тексерудің алдында сақтандырғыштарды алып тастау керек немесе қоректі сөндіру қажет. Қоректің кездейсоқ іске қосылуына жол бермейтін шараларды қабылдаған жөн. Барлық қорғаныс қондырғыларының дұрыс қосылуын тексеру. Құрғақ күйінде сорғының жұмыс істеуіне тыйым салынған.



Іске қосудың жалпы тәртібі

1. Гидрожүйеден сорғыны қайта монтаждау.
2. Сорғының жұмыстық дөңгелегінің еркін жүрісін тексеру. Жұмыстық дөңгелекті қолыңызбен бұрыңыз.
3. Майлы камерадағы май жағдайын тексеріңіз. **12.1.2 Ағып кету датчигін тексеру** бөлімін қараңыз.
4. Бар болған жағдайда бақылау-өлшеу құралдарының жұмысқа қабілеттілігін тексеру.
5. Деңгей датчиктері, қалтқылы сөндіргіштер немесе электродтардың баптауларын тексеру.
6. Айналым бағытын тексеру, **10.1 Айналым бағыты** бөлімін қараңыз.
7. Сорғыны қайтадан гидрожүйеге орнату.
8. Қорек кернеуін қосу.
9. Бар жапқыштарды ашу.
10. Сорғы қозғалтқышының үштен екі бөлігі айдалатын сұйықтыққа енгізілгендігін тексеру. Егер сұйықтық деңгейі төмен болатын болса, резервуарды минималды деңгейге дейін толтырған жөн.
11. Сорғыны көтергіш шынжырдың көмегімен еңкейте отырып, одан ауаны шығарып тастауға болады.
12. Сорғыны кішкене уақытқа қосу және сұйықтықтың деңгейі төмендейді ме екендігін тексеру. Егер ауа сорғыдан сәйкес жолмен шығарылған болса, сұйықтықтың деңгейі тез төмендейтін болады.
13. Сорғыны қосу.

Сорғының шамадан тыс шуы немесе дірілі болған кезде, немесе сорғы жұмысындағы басқа олқылықтар немесе электр қорегіндегі басқа мәселелер болған жағдайда сорғыны бірден тоқтату қажет. Ақаудың себебін таппайынша және оны жоймағанша сорғыны қайтадан іске қоспаңыз.

Назар аударыңыз

10.1 Айналым бағыты

Айналым бағытын тексеру үшін сорғыны жұмыстық сұйықтыққа енгізбей-ақ оны бірнеше секундқа қосуға болады.

Нұсқау

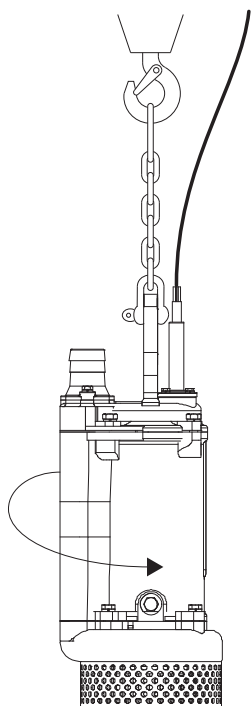
Сорғының жаңа қондырғыға әрбір қосылған кезінде айналым бағытын келесі жолмен тексеру жүргізіледі.

Айналым бағытын тексеру:

1. Сорғыны көтеру қондырғысына ілу, мысалы, сорғыны құдыққа түсіру үшін қолданылатын жүкшығырға ілу.

2. Сорғыны қосу және бірден өшіру, мұнда сорғының айналымдағы моментінің әрекетінің бағытын (серпілістің бағытын) байқау.

Егер сорғы дұрыс қосылған болса, жұмыстық дөңгелек сағат нұсқары бойынша айналатын болады, яғни сорғының өзінің серпілісі сағат нұсқарына қарсы болады. 7-сур. қараңыз. Егер айналым бағыты дұрыс болмайтын болса, қорек көзінің екі фазасының орнын ауыстыру.



7-сур. Айналым бағытын тексеру

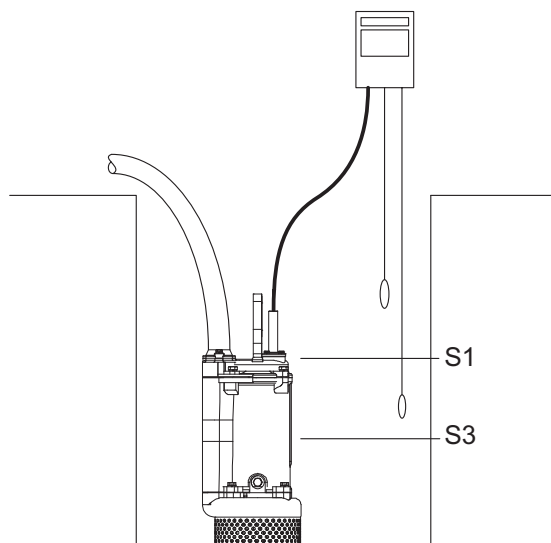
TM04 4146 0909

11. Пайдалану

Пайдалану шарттары 14. *Техникалық сипаттамалар* бөлімінде келтірілген.

DWK сорғылар сериясы екі режимде пайдалануға арналған:

- сұйықтыққа электр қозғалтқышының жоғары бөлігіне дейін толық енгізу кезінде үздіксіз режимде, S1,
- сорғыны ішінара енгізумен ауыспалы режимде, S3. 8-сур. қараңыз.

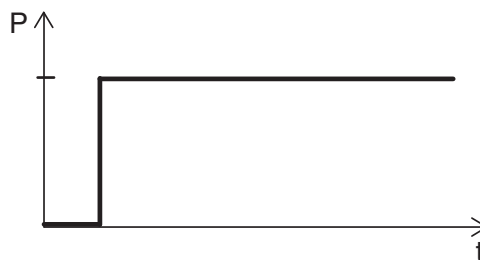


8-сур. Сұйықтық деңгейі

TM04 4142 0909

Пайдаланудың үздіксіз режимі, S1:

Берілген режимде сорғы суыту үшін тоқтаусыз үздіксіз жұмыс істей алады, 9-сур. қараңыз. Толық енгізу кезінде сорғы қоршаған айдалатын ортамен жеткілікті суытылады. 8-сур. де қараңыз.



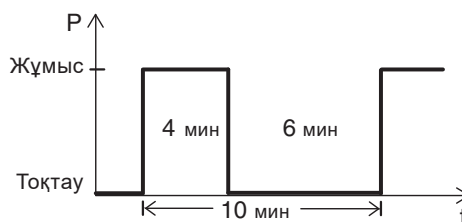
9-сур. S1, пайдаланудың үздіксіз режимі

TM02 7775 4003

Периодты пайдалану, S3:

S3 жұмыс істеу режимі 10 минут ішінде сорғы 6 минутқа тоқтаумен 4 минуттың ішінде пайдаланылуы тиіс дегенді білдіреді. 10-сур. қараңыз.

Берілген режимде сорғы айдалатын сұйықтыққа ішінара енгізілген, яғни сұйықтық деңгейі электр қозғалтқыш корпусының ортасынан төмен болмауы тиіс. 8-сур. қараңыз.



10-сур. S3, периодты пайдалану

TM04 2656 2808

12. Техникалық қызмет көрсету



Ескерту

Сорғыға техникалық қызмет көрсетудің алдында сақтадырғыштарды шығару немесе қоректі сөндіру қажет.

Қоректің кездейсоқ қосылуының алдын алатын шараларды қабылдаған жөн.

Барлық айналатын түйіндер мен бөлшектер жылжымайтын болуы тиіс.

Сорғының қызмет ету мерзімі көбінесе пайдалану шарттарына тәуелді болады, сондықтан сорғының максималды ресурсына кепілдік беру үшін оны күнделікті тексеруді жүргізуді және түйіндер мен бөлшектерді периодты алмастыруды табандылықпен ұсынамыз.

Ток пен кернеу

Сорғының ток пен кернеуін тексеріңіз. Егер амперметрдің көрсеткіші жоғары немесе номиналды мәннен айтарлықтай төмен болатын болса, бұл ақаулықтың орын алғанын білдіреді. Пайдалану аралығындағы кернеудің рұқсат етілген ауытқуы әрқашан номиналдан +/-5 % шегінде болуы тиіс.

Діріл

Сорғы бірсарында және дірілсіз жұмыс істеуі керек.

Айдау қысымы мен шығын

Айдау қысымы мен шығынды (шығын есептеуіш болған жағдайда) ай сайын тексеру қажет. Төмендейтін жұмыстық сипаттама жөндеудің қажет екендігін білдіруі мүмкін.

Жұмыстық сипаттамаға тәуелсіз қысым мен шығын тұрақты болуы тиіс, қысым немесе шығынның кенет өзгерістері сіңіру немесе айдау жағындағы жүйеде ақаулықтар бар екендігін куәландырады.

Оқшаулаудың кедергісі

Электр қозғалтқышын оқшаулаудың кедергісін айына кем дегенде бір рет тексерген жөн.

Егер алдыңғы өлшеумен салыстырғанда оқшаулау кедергісі бірден төмендеген болса, бұл оқшаулаудың жедел зақымдануын білдіреді, яғни оқшаулау кедергісі 10 Мом көп болатын болса да сервистік қызмет көрсету күнін тағайындау керек екендігін білдіреді.

12.1 Тексеру

Қалыпты режимде жұмыс істейтін сорғыларды резервуардан шығарып, жылына бір рет тексеріп тұру қажет.

Егер айдалатын сұйықтық өте лас немесе оның құрамында құм, талшықты және қатты қосылыстар көп болатын болса, сорғыны әрбір ай сайын тексеру қажет.

Тексеру процедурасы төменде сипатталады.

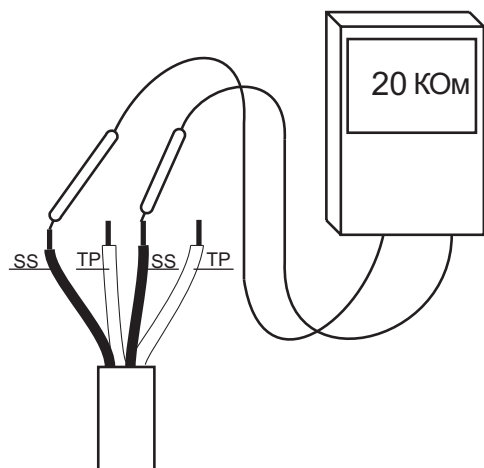
12.1.1 Сорғыны қайта монтаждау

1. Көтеру шынжырын сорғының көтеру тұтқасынан ұстау және сорғы ілінетіндей тарту.
2. Тегеурінді құбыр жүйесінен судың қалдықтарын төгіп тастау үшін оның бұрандамалары мен сомындарын әлсірету.
3. Тегеурінді құбыр жүйесінің бұрандамалары мен сомындарын жою және сорғыны резервуардан шығарып тастау.

12.1.2 Ағып кету датчигін тексеру

Ампервольтомметрдің көмегімен 11-сур. көрсетілген секілді ағып кету датчигінің кедергісін тексеру. Кедергі 20 КОМ жоғары болуы керек.

Назар аударыңыз Мегомметрді пайдалануға болмайды, себебі бұл басқару тізбегін зақымдауы мүмкін.

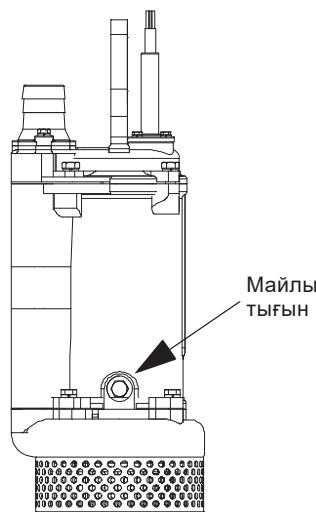


11-сур. Кедергіні тексеру

Майды алмастыру

Ағып кету датчигінің кедергісін тексергеннен кейін майлы камерадағы майды алмастыру қажет.

1. Майлы тығынды жою. 12-сур. қараңыз.
2. Сорғыдан майды төгіп тастау үшін майды төмен құю үшін сорғыны саңылаумен еңкейту.
Егер төгілетін май лас немесе мөлдір емес болатын болса, бұл валдың кесілген жерінің жедел бұзылуының белгісі болып табылады.
Валдың тесілген жерін алмастыру.



12-сур. Майлы тығынның орналасуы

3. Майлы камера саңылауы арқылы таза майды майлы камераға құю.
ISO VG 32 Mobil DTE 24 turbine oil 90 турбиналық майын немесе оның баламасын пайдаланыңыз.

12.1.3 Жұмыстық дөңгелек пен тесікті тығыздау шығыршығын тексеру

Жұмыстық дөңгелек пен тесікті тығыздау шығыршығының арасындағы саңылауын тексеру. Саңылаудың ұсынылатын мөлшері 0,3 мм - 0,5 мм құрайды.

Қажет болған жағдайда алмастыру немесе жөндеу.

13. Істен шығару

DWK сорғыларын пайдаланудан шығару үшін желілік сөндіргішті «Өшірілген» күйіне ауыстыру керек.

Желілік сөндіргішке дейін орналасқан барлық электрлік линиялар тұрақты түрде кернеулі түрде болады. Сондықтан қондырғының кездейсоқ немесе рұқсат етілмеген қосылуына жол бермеу үшін желілік сөндіргішті бұғаттау қажет.

14. Техникалық сипаттамалар**pH мәні**

DWK сорғылары тұрақты қондырғыларда pH деңгейі 4-тен 10-ға дейінгі болатын сұйықтықты айдай алады.

Сұйықтық температурасы

0 °C-ден +40 °C-ге дейін.

Айдалатын сұйықтықтың тығыздығы

Максималды түрде 1000 кг/м³.

Тығыздық бұдан жоғары болған жағдайда сізден Grundfos компаниясымен хабарласуды сұраймыз.

Енгізу тереңдігі

Максималды енгізу тереңдігі- сұйықтық деңгейінен 25 метр төмен.

Іске қосу/тоқтатулар саны

Сағатына іске қосулардың максималды саны:

DWK.O - 30;

DWK.E - 18.

Ескерту

Қондырғының типіне байланысты сорғының дыбыстық қысымының деңгейі 70 дБ(А) жоғары болуы мүмкін.

Осындай қондырғының қасында жұмыс істеген жағдайда, егер ол қысылып тұрса, есту мүшелерін қорғау үшін арналған құралдарды пайдалану қажет.



15. Ақаулықты табу және жою

Назар
аударыңыз

Егер сорғы денсаулық үшін қауіпті немесе улы сұйықтықтарды айдау үшін пайдаланылған болса, бұл сорғы ластанған ретінде қарастырылады.

Жөндеуге әрбір тапсырыс кезінде айдалатын сұйықтық туралы толығырақ ақпаратты алдын ала беру қажет.

Егер мұндай ақпарат берілмеген болса, Grundfos сервистік орталығы жөндеуді жүргізуден бас тартуы мүмкін.

Фирмаға сорғыны қайтаруға байланысты ықтимал шығындарды жіберуші көтереді.

**Ескерту**

Сорғының ақаулықтарын анықтау мен жою бойынша жұмыстарды бастаудың алдында сақтандырғыштарды шығару немесе қоректі сөндіру қажет. Қоректің кездейсоқ қосылуының алдын алатын шараларды қабылдау қажет.

Барлық түйіндер мен бөлшектер жылжымауы қажет.

Ақаулық	Себебі	Ақаулықты жою
1. Қозғалтқыш іске қосылмайды. Сақтандырғыштар жанып кетеді немесе қозғалтқыштың қорғаныс контуры ажыратылады. Абайлаңыз: Қайтадан қосуға болмайды!	a) Электр қорегінің ақаулығы; қысқа тұйықталу; кабельде немесе электр қозғалтқышының орамындағы жерге ағып кету.	Кабель мен қозғалтқышты білікті маман тексеру және жөндеу қажет.
	b) Сақтандырғыштың дұрыс емес типін пайдаланудың салдарынан сақтандырғыш жанып кетті.	Сәйкес типті сақтандырғыштарды орнату.
	c) Жұмыстық дөңгелек ласпен толған.	Жұмыс дөңгелегін жуу.
	d) Деңгей датчиктері, қалтқылы сөндіргіштер немесе электр дтар зақымданған немесе нашар реттелген.	Деңгей датчиктерін, қалтқылы сөндіргіштер немесе электр дтарды тексеру.
	e) Қозғалтқыш фазаларының ақаулығы	Электр қозғалтқышы мен қосылыстарды тексеру.
2. Сорғы жұмыс істейді, бірақ қысқа мерзімде қозғалтқыштың қорғаныс контуры ажыратылады.	a) Жылулық реленің іске қосылу мәндерінің төмен орнатылуы.	Жылулық релені сорғының фирмалық тақтасындағы техникалық мәліметтерге сәйкес реттеу.
	b) Кернеудің айтарлықтай төмендеуінің салдарынан токты жоғары тұтыну.	Электр қозғалтқыш фазасының арасындағы кернеуді өлшеу. Рұқсат беру шегі: - 5 % / + 5 %.
	c) Жұмыстық дөңгелек ласпен толып қалған.	Жұмыс дөңгелегін жуу.
	d) Айналымның дұрыс емес бағыты.	Айналым бағытын тексеру және кез-келген екі келтірілген тұтыну сымдарын қосуды орындарымен алмастыру. 10.1 Айналым бағыты бөлімін қараңыз.
3. Қысқа уақытты пайдаланудан кейін жылулық сөндіргіш іске қосылады.	a) Сұйықтық температурасы аса жоғары. Жеткіліксіз суыту.	Жеткілікті суытуды қамтамасыз ету немесе сұйықтық температурасын төмендету.
	b) Сұйықтықтың өте үлкен тұтқырлығы.	Жұмыстық сұйықтықты сұйылту.
	c) Қоректі дұрыс емес қосу. (Қосылыс типін "жұлдыздан" "үшбұрышқа" өзгерту кернеудің айтарлықтай төмендеуіне алып келеді).	Тұтынудың қосылысын тексеру және түзету.
4. Сорғы нашарлаған сипаттамалармен және тұтынылатын қуатпен жұмыс істейді.	a) Жұмыстық дөңгелек ласпен толған.	Жұмыс дөңгелегін жуу.
	b) Айналымның дұрыс емес бағыты.	Айналым бағытын тексеру және кез-келген екі келтірілген тұтыну сымдарын қосуды орындарымен алмастыру. 10.1 Айналым бағыты бөлімін қараңыз.
5. Сорғы жұмыс істейді, бірақ сұйықтық шығармайды.	a) Сорғыда ауа бар.	Сорғыдан ауаны жою.
	b) Тегеурінді құбыр жүйесінің жапқышы жабылған немесе бұғатталған.	Жапқышты тексеру және, мүмкіндігінше, ашу және/немесе жуу.
	c) Кері қақпақ бұғатталған.	Кері қақпақты жуу.
6. Сорғы ластанған.	a) Сұйықтықта ірі бөлшектер бар.	Сорғыны өткізу мөлшері жоғары болатын сорғымен алмастыру.
	b) Сұйықтықтың бетінде қалдық қабаты пайда болды.	Резервуарда араластырғышты орнату.

16. Бұйымды кәдеге жарату

Бұйымның шекті күйінің негізгі критерийі:

1. жөндеу немесе алмастыру қарастырылмаған бір немесе бірнеше құрамдас бөлшектердің істен шығуы;
2. пайдаланудың экономикалық қолайсыздығына алып келетін жөндеу мен техникалық қызмет көрсетуге шығындардың артуы.

Берілген бұйым, сонымен бірге түйіндер мен бөлшектер экология саласындағы жергілікті заңнаманың талаптарына сәйкес жиналуы және кәдеге жаратылуы тиіс.

17. Дайындаушы. Қызметтік мерзімі

Өндіруші:

Grundfos Holding A/S концерні,
Poul Due Jensens Vej 7, DK-8850 Bjerringbro, Дания*

* нақты өндіруші ел қондырғының фирмалық тақтасында көрсетілген.

Өндірушінің уәкілетті тұлғасы/Импорттаушы**:

«Грундфос Истра» ЖШҚ
143581, Мәскеу облысы, Истринский ауданы,
Павло-Слободское а/м, Лешково ауылы, 188-үй.

Орталық Азия бойынша импорттаушы:

«Грундфос Қазақстан» ЖШС
Қазақстан, 050010, Алматы қ.,
Көк-Төбе шағын ауданы, Қыз-Жібек көшесі, 7.

** импортталған жабдыққа қатысты көрсетілген.

Ресейде шығарылған жабдықтар үшін:

Өндіруші:

«Грундфос Истра» ЖШҚ
143581, Мәскеу облысы, Истринский ауданы,
Павло-Слободское а/м, Лешково ауылы, 188-үй.

Орталық Азия бойынша импорттаушы:

«Грундфос Қазақстан» ЖШС
Қазақстан, 050010, Алматы қ.,
Көк-Төбе шағын ауданы, Қыз-Жібек көшесі, 7.

Қондырғының қызмет көрсету мерзімі 10 жылды құрайды.

Техникалық өзгерістер болуы мүмкін.

18. Қаптаманы жою жөніндегі ақпарат

Grundfos компаниясымен қолданылатын қаптаманың кез келген түрінің таңбалауы туралы жалпы ақпарат



Қаптама тағам өнімдеріне тигізуге арналмаған

Қаптау материалы	Қаптамалар/қосымша қаптау құралдарының атауы	Қаптамалар/қосымша қаптау құралдары дайындалатын материалдың әріптік белгісі
Қағаз және картон (гофрленген картон, қағаз, басқа картон)	Қораптар/жәшіктер, салымдар, төсемелер, салмалар, торлар, бекіткіштер, толтырма материал	 PAP
Ағаш және ағаштан жасалған материалдар (ағаш, тығын)	Жәшіктер (ағаш талшықты тақталардан жасалған шере және тақтай), табандықтар, торламалар, алынбалы ернеулер, тақталар, бекіткіштер	 FOR
(тығыздығы төмен полиэтилен)	Жабындар, қаптар, таспалар, пакеттер, ауа-көпіршікті таспа, бекіткіштер	 LDPE
Пластик (тығыздығы жоғары полиэтилен)	Бекіткіш төсемелер (таспалы материалдардан жасалған), оның ішінде ауа-көпіршікті таспа, бекіткіштер, толтырма материал	 HDPE
(полистирол)	Пенопластан жасалған бекіткіш төсемелер	 PS
Аралас қаптама (қағаз және картон/пластик)	«Скин» түрлі қаптама	 C/PAP

Қаптаманың және/немесе қосымша қаптау құралының таңбалауына назар аударыңыз (қаптамаға/қосымша қаптау құралына белгілейтін өндіруші зауыт).

Қажет болғанда Grundfos компаниясы ресурстарды үнемдеу және экологияны қорғау мақсатында пайдаланылған буманы және/немесе қосымша қаптау құралын қайта пайдалануы мүмкін.

Өндіруші шешімімен қаптама, қосымша қаптау құралы және олар дайындалған материалдар ауыстырылуы мүмкін. Нақты ақпаратты осы Төлқұжат, Құрастыру және пайдалану бойынша нұсқаулық ішіндегі «Өндіруші. Жарамдылық мерзімі» бөлімінде көрсетілген дайын өнімді шығарған өндірушіден сұраңыз. Сұрау кезінде өнім нөмірін және жабдықты өндіруші елді көрсету керек.

Приложение 1.

1. Размеры

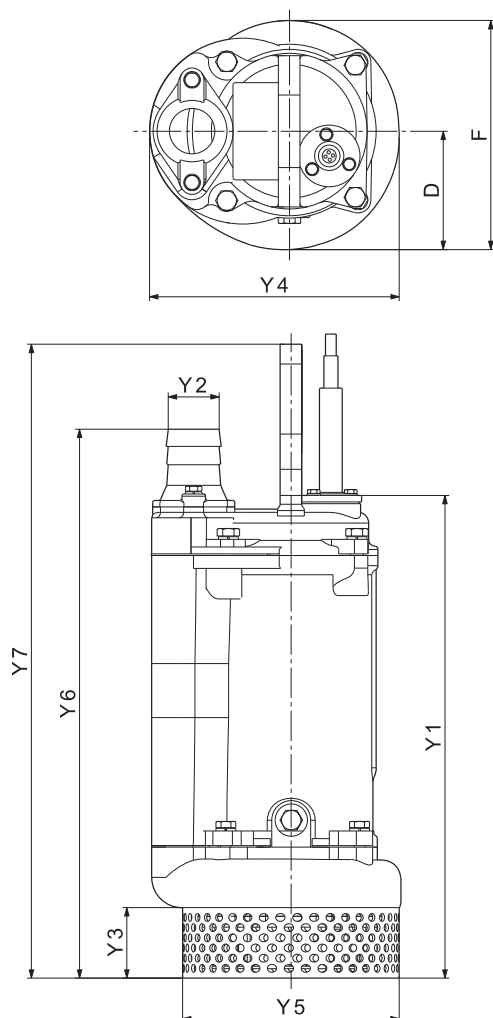
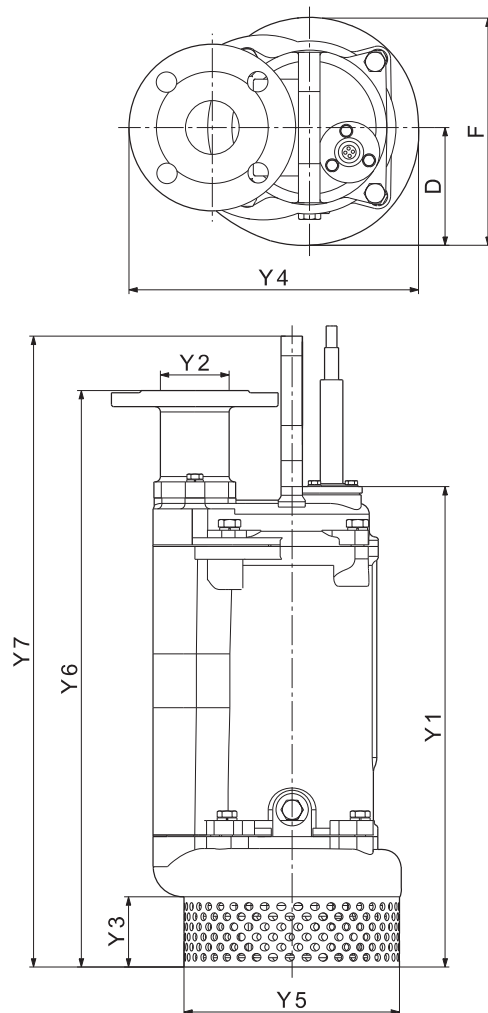


Рис. 13 Размеры насоса DWK.O с соединением для шланга

Тип насоса	Y1	Y2	Y3	Y4	Y5	Y6	Y7	D	F
DWK O.6.50.075	398	50	65	231	202	459	448	110	213
DWK O.6.50.15	428	50	65	231	202	489	478	110	213
DWK O.6.80.15	428	80	65	231	202	557	478	110	213
DWK O.6.50.22	448	50	65	231	202	509	498	110	213
DWK O.6.80.22	448	80	65	231	202	577	498	110	213
DWK O.10.80.37	591	80	90	286	234	686	680	134	253
DWK.O.10.100.37	591	100	90	286	234	706	680	134	253
DWK.O.13.80.55	734	80	116	353	302	829	-	177	323
DWK.O.13.100.55	734	100	116	353	302	849	-	177	323
DWK.O.13.100.75	734	100	116	353	302	849	-	177	323
DWK.O.13.150.75	734	150	116	353	302	900	-	177	323
DWK.O.13.100.110	779	100	116	353	302	894	-	177	323
DWK.O.13.150.110	779	150	116	353	302	945	-	177	323
DWK.O.13.100.150	779	100	116	353	302	894	-	177	323
DWK.O.13.150.150	779	100	116	353	302	945	-	177	323

TM04 4149 0909



TM04 4147 0909

Рис. 14 Размеры насоса DWK.O с фланцевым соединением

Тип насоса	Y1	Y2	Y3	Y4	Y5	Y6	Y7	D	F
DWK.O.6.50.075	398	50	65	270	202	487	448	110	213
DWK.O.6.50.15	428	50	65	370	202	517	478	110	213
DWK.O.6.80.15	428	80	65	285	202	517	478	110	213
DWK.O.6.50.22	448	50	65	370	202	537	498	110	213
DWK.O.6.80.22	448	80	65	285	202	537	498	110	213
DWK.O.10.80.37	591	80	90	314	234	726	680	134	253
DWK.O.10.100.37	591	100	90	326	234	726	680	134	253
DWK.O.13.80.55	734	80	116	381	302	869	-	177	323
DWK.O.13.100.55	734	100	116	393	302	869	-	177	323
DWK.O.13.100.75	734	100	116	393	302	869	-	177	323
DWK.O.13.150.75	734	150	116	429	302	861	-	177	323
DWK.O.13.100.110	779	100	116	393	302	914	-	177	323
DWK.O.13.150.110	779	150	116	429	302	906	-	177	323
DWK.O.13.100.150	779	100	116	393	302	914	-	177	323
DWK.O.13.150.150	779	150	116	429	302	906	-	177	323

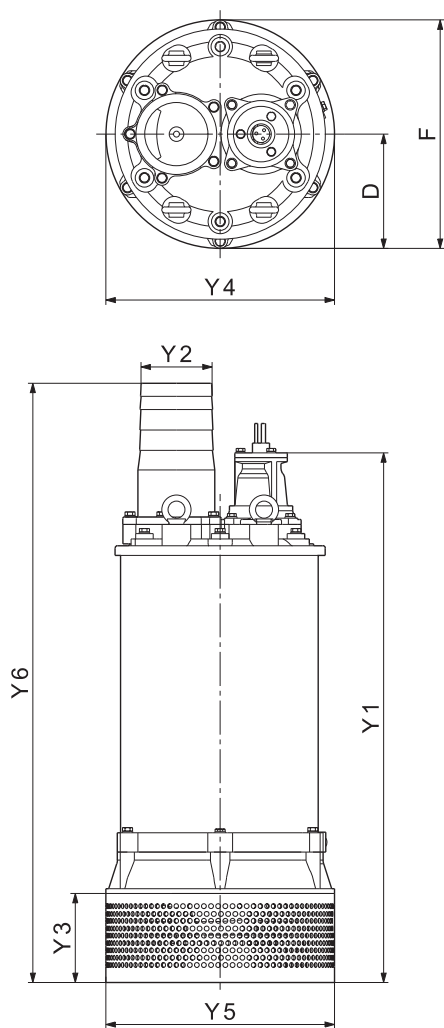


Рис. 15 Размеры насоса DWK.E с соединением для шланга

Тип насоса	Y1	Y2	Y3	Y4	Y5	Y6	D	F
DWK.E.10.100.220	1099	100	183	470	470	1117	235	470
DWK.E.10.150.220	1099	150	183	470	470	1232	235	470
DWK.E.10.150.300	1099	150	183	470	470	1232	235	470
DWK.E.10.200.300	1099	150	183	470	470	1192	235	470
DWK.E.10.150.370	1318	150	220	612	557	1411	306	612
DWK.E.10.200.370	1318	200	220	612	557	1411	306	612
DWK.E.10.150.450	1318	150	220	612	557	1411	306	612
DWK.E.10.200.450	1318	200	220	612	557	1411	306	612
DWK.E.10.150.550	1418	150	220	612	557	1511	306	612
DWK.E.10.200.550	1418	200	220	612	557	1511	306	612
DWK.E.10.200.750	1418	200	220	612	557	1511	306	612
DWK.E.10.200.900	1418	200	220	612	557	1511	306	612

TM04 4148 0808

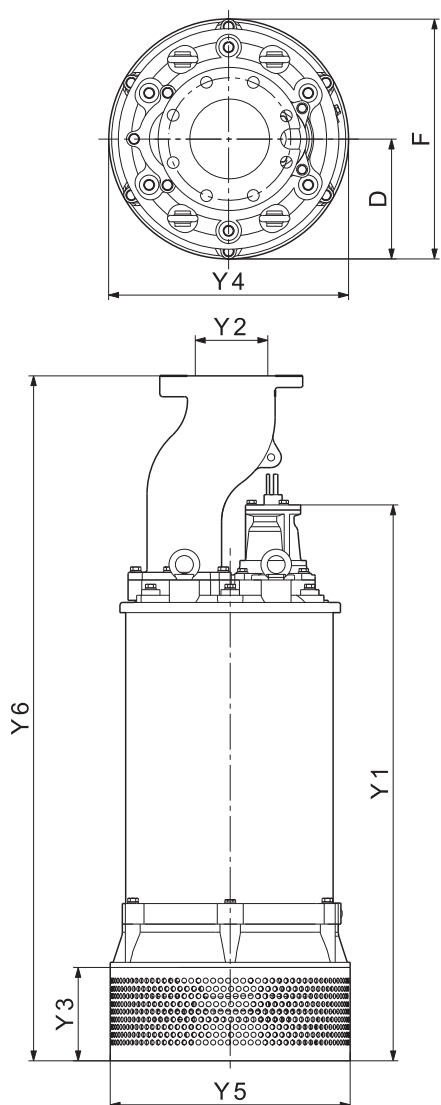


Рис. 16 Размеры насоса DWK.E с фланцевым соединением

Тип насоса	Y1	Y2	Y3	Y4	Y5	Y6	D	F
DWK.E.10.100.220	1099	100	183	470	470	1342	235	470
DWK.E.10.150.220	1099	150	183	470	470	1342	235	470
DWK.E.10.150.300	1099	150	183	470	470	1342	235	470
DWK.E.10.200.300	1099	200	183	470	470	1342	235	470
DWK.E.10.150.370	1318	150	220	612	557	1561	306	612
DWK.E.10.200.370	1318	200	220	612	557	1561	306	612
DWK.E.10.150.450	1318	150	220	612	557	1561	306	612
DWK.E.10.200.450	1318	200	220	612	557	1561	306	612
DWK.E.10.150.550	1418	150	220	612	557	1661	306	612
DWK.E.10.200.550	1418	200	220	612	557	1661	306	612
DWK.E.10.200.750	1418	200	220	612	557	1661	306	612
DWK.E.10.200.900	1418	200	220	612	557	1661	306	612

TM04 4:150 0808

RU

Насосы DWK сертифицированы на соответствие требованиям технических регламентов Таможенного союза «О безопасности низковольтного оборудования» (ТР ТС 004/2011), «О безопасности машин и оборудования» (ТР ТС 010/2011), «Электромагнитная совместимость технических средств» (ТР ТС 020/2011).

Сертификат соответствия:
№ ТС RU C-DK.AИ30.B.01357 срок действия до 18.02.2020 г.

Выдан органом по сертификации продукции «ИВАНОВО-СЕРТИФИКАТ» ООО «Ивановский Фонд Сертификации», аттестат аккредитации № РОСС RU.0001.11АИ30 от 20.06.2014 г., выдан Федеральной службой по аккредитации; адрес: 153032, Российская Федерация, Ивановская обл., г. Иваново, ул. Станкостроителей, дом 1; телефон: (4932) 23-97-48, факс: (4932) 23-97-48.

Принадлежности, комплектующие изделия, запасные части, указанные в сертификате соответствия, являются составными частями сертифицированного изделия и должны быть использованы только совместно с ним.

Истра, 19 февраля 2015 г.

KZ

DWK сорғылары Кедендік одақтың «Төмен вольтты қондырғының қауіпсіздігі туралы» (ТР ТС 004/2011), «Машиналар мен қондырғылардың қауіпсіздігі туралы» (ТР ТС 010/2011), «Техникалық құралдардың электрмагнитті үйлесімділігі» (ТР ТС 020/2011) техникалық регламенттерінің талаптарына сәйкестікке сертифицикатталған.

Сәйкестік сертификаты:
№ ТС RU C-DK.AИ30.B.01357 әрекет ету мерзімі 18.02.2020 ж. дейін.

Өнімді сертифицикаттау бойынша орган «ИВАНОВО-СЕРТИФИКАТ» «Ивановский Фонд Сертификации» ЖШҚ берген, 20.06.2014 ж. № РОСС RU.0001.11АИ30 аккредитация аттестаты, аккредиттеу бойынша Федералды қызмет берген; мекенжайы: 153032, Ресей Федерациясы, Ивановская облысы, Иваново қ., Станкостроительдер көш., 1-үй; телефоны: (4932) 23-97-48, факс: (4932) 23-97-48.

Сәйкестік сертификатында көрсетілген құралдар, жиынтықтаушы бұйымдар, қосымша бөлшектер сертифицикатталған бұйымның құрамдас бөлігі болып табылады және тек солармен бірге ғана қолданылуы тиіс.



Касаткина В. В.

Руководитель отдела качества,
экологии и охраны труда
ООО Грундфос Истра, Россия
143581, Московская область,
Истринский район,
дер. Лешково, д.188

Российская Федерация

ООО Грундфос
111024, г. Москва,
Ул. Авиамоторная, д. 10, корп.2, 10 этаж,
офис XXV. Бизнес-центр «Авиаплаза»
Тел.: (+7) 495 564-88-00, 737-30-00
Факс: (+7) 495 564-88-11
E-mail:
grundfos.moscow@grundfos.com

Республика Беларусь

Филиал ООО Грундфос в Минске
220125, г. Минск,
ул. Шафарнянская, 11, оф. 56,
БЦ «Порт»
Тел.: +7 (375 17) 286-39-72/73
Факс: 7 (375 17) 286-39-71
E-mail:
minsk@grundfos.com

Республика Казахстан

Грундфос Казахстан ЖШС
Казахстан Республикасы,
KZ-050010 Алматы қ.,
Кек-Тебе шағын ауданы,
Кыз-Жібек кешесі, 7
Тел.: (+7) 727 227-98-54
Факс: (+7) 727 239-65-70
E-mail:
kazakhstan@grundfos.com

99081459	0317
ECM: 1194692	