



MMXIV

2014

GAMMA INDUSTRIALE

системы кондиционирования воздуха



## О МАРКЕ



В соответствии с учением Пифагора число 4 — основа всего, оно символизирует устойчивость и надежность: четыре времени года и суток, четыре стороны света, четыре стихии. Они придают нашим вещам и явлениям сбалансированность и гармоничность.

В основу QuattroClima также было заложено именно 4 основных принципа, которым должно соответствовать все оборудование:

- продуманный дизайн;
- использование современных технологий;
- экологичность оборудования и производственных площадок;
- повышенная надежность.

QuattroClima — не просто торговая марка качественного оборудования для кондиционирования и вентиляции воздуха. Это целая философия, опирающаяся на европейские требования к комфортной и здоровой жизни.

Экономический бум Италии 60-х годов прошлого века привел к тому, что итальянская промышленность стала одной из передовых во всем мире. Активными темпами строились новые заводы и открывались новые фабрики, все это потребовало новых инженерных ресурсов для производства. Такими источниками инженерной мысли стали традиционные в Италии многочисленные отраслевые инженерно-дизайнерские бюро, осуществляющие полный цикл разработки новых образцов техники по заказам крупных и средних инвесторов. При этом, ввиду климатических особенностей Апеннинского полуострова, значительная часть подобных бюро работает в сфере кондиционирования и вентиляции. QuattroClima продолжает и творчески развивает эти традиции, предлагая заказчикам оборудование, отвечающее самым разным требованиям, встречающимся в конкретных проектах.

QuattroClima — это современное климатическое и вентиляционное оборудование. Опираясь на итальянский опыт производства инженерных климатических систем, оно помогает создавать комфортный микроклимат везде, где это необходимо. Следование европейским требованиям к качественной и здоровой жизни воплощается в оборудовании QuattroClima путем применения передовых технологий для достижения высокой производительности при наименьших затратах.

Производство оборудования QuattroClima осуществляется на ведущих мировых предприятиях. При выборе производственных площадок одним из главных приоритетов является строгое следование внутренним стандартам качества торговой марки. Для обеспечения высокого уровня надежности оборудования разработана четырехступенчатая система контроля качества QuattroClima, включающая контроль качества проекта, компонентов, сборочных операций и работы произведенного оборудования.

Под маркой QuattroClima выпускается современная, надежная и удобная в использовании техника для кондиционирования воздуха и систем вентиляции, позволяющая наслаждаться комфортом без лишних хлопот.

## ПАРТНЕРЫ ПО ПРОИЗВОДСТВУ

QuattroClima всегда с особой тщательностью подходит к вопросу выбора производств, на которых изготавливается оборудование, так как не секрет, что правильный выбор партнера — залог успеха в бизнесе. Внутренние стандарты качества торговой марки очень строгие, но именно это является залогом популярности и востребованности нашего оборудования. Руководствуясь принципом бескомпромиссного качества на всех этапах производственного процесса, в качестве стратегических партнеров были выбраны заводы, расположенные в Италии, Южной Корее, Китае и Франции.

Производство в Италии осуществляет свою деятельность с 60-х годов XX века. На данном заводе выпускаются высокотехнологичные системы кондиционирования, такие как холодильные машины и кондиционеры высокой точности, соответствующие европейским требованиям по эффективности и безопасности для окружающей среды.

Оборудование, изготавливаемое в Китае, выпускается на ведущих заводах, которые реализуют свою продукцию по всему миру. Все производственные площадки, расположенные

в Китае, не только осуществляют сборку оборудования, но и очень серьезно относятся к качеству выпускаемой продукции, постоянно инвестируя в развитие систем контроля качества и исследования, направленные на развитие техники.

Завод, расположенный во Франции, был основан в конце 80-х годов XX века, и в настоящий момент выпускает воздухоохлаждаемые конденсаторы и сухие охладители, отвечающие европейским стандартам качества, экологичности и энергоэффективности, что подтверждается сертификатами EUROVENT и ISO 9001.

В Южной Корее расположен завод по производству абсорбционных холодильных машин. На сегодняшний день предприятие обладает всеми необходимыми ресурсами для производства такого сложного и энергоэффективного вида климатической техники. Исследовательские лаборатории, современное сборочное оборудование и строгая система контроля качества позволяет говорить о высокой эффективности и надежности абсорбционных холодильных машин QuattroClima.

## ЭТАПЫ КОНТРОЛЯ КАЧЕСТВА

### 1 ПЕРВЫЙ ЭТАП КОНТРОЛЬ КАЧЕСТВА ПРОТОТИПА

Система контроля качества QuattroClima начинает работать уже на этапе проектирования оборудования, когда оно еще фактически не существует. Первоначально разрабатывается прототип модели. Перед запуском в производство прототип тестируется в виде компьютерной модели. Затем изготавливается опытный образец, который испытывается в специальных тестовых комнатах. При этом тестирование зачастую проходит в условиях, значительно более жестких, чем те, в которых технике придется работать после схода с конвейера. Особое внимание уделяется устойчивости работы в сложных атмосферных условиях (высокая влажность, перепады температур наружного воздуха), отказоустойчивости при продолжительной непрерывной работе, электромагнитной совместимости и уровню шума.

### 2 ВТОРОЙ ЭТАП КОНТРОЛЬ КАЧЕСТВА КОМПЛЕКТУЮЩИХ

100% всех узлов и деталей, используемых в сборке оборудования (компрессоры, теплообменники, вентиляторы, электронные платы и другие комплектующие), проходят входной контроль. Он включает в себя: контроль качества и тестирование отдельных узлов и деталей при перегрузках. Тем самым сводится к минимуму риск возникновения скрытых дефектов оборудования.

### 3 ТРЕТИЙ ЭТАП КОНТРОЛЬ КАЧЕСТВА СБОРОЧНЫХ ПРОЦЕССОВ

На этом этапе 100% собираемой на конвейере техники проходит тщательное многоступенчатое тестирование: проверяется качество сборочных процессов на каждом промежуточном этапе, на выходе со сборочной линии проводится внешний и внутренний визуальный контроль изделия. По завершении сборки каждый агрегат подключается к проверочному компьютеризированному стенду, где проверяются его рабочие характеристики.

### 4 ЧЕТВЕРТЫЙ ЭТАП СИСТЕМА ОБРАТНОЙ СВЯЗИ

Последний этап контроля качества — сбор информации о работе оборудования по месту установки. На этом этапе собираются подробные данные о работе установленной техники — отзывы покупателей, монтажников и сервисных организаций. Полученная информация обрабатывается и используется как для совершенствования выпускаемых моделей, так и при разработке новых образцов техники.



## ХОЛОДИЛЬНЫЕ МАШИНЫ/ТЕПЛОВЫЕ НАСОСЫ ДЛЯ ОХЛАЖДЕНИЯ/ НАГРЕВА ЖИДКОСТЕЙ

### Холодильные машины внутренней установки с выносным воздушным конденсатором

Стр.	Серия	Компрессоры	Хладагент	Холодопроизводительность, кВт					
				0	200	400	600	800	1000
21	QN-RA	Спиральные	R410A	5,2–212,0					
23	QN-RA	Винтовые	R134a	215,0–1062,0					

### Холодильные машины внутренней установки с водяным охлаждением конденсатора

Стр.	Серия	Компрессоры	Хладагент	Холодопроизводительность, кВт					
				0	200	400	600	800	1000
25	QN-RW	Спиральные	R410A	4,5–432,4					
28	QN-RW	Винтовые	R134a	104,1–1047,0					

### Холодильные машины внутренней установки с водяным охлаждением конденсатора с функцией Free cooling

Стр.	Серия	Компрессоры	Хладагент	Холодопроизводительность, кВт					
				0	200	400	600	800	1000
27	QN-RW/FC	Спиральные	R410A	12,1–466,2					

### Холодильные машины моноблочные наружной установки с воздушным охлаждением конденсатора

Стр.	Серия	Вентиляторы	Компрессоры	Хладагент	Холодопроизводительность, кВт					
					0	200	400	600	800	1000
30	QN-RE	Осевые	Спиральные	R410A	5,8–410,0					
33	QN-RE	Осевые	Винтовые	R134a	317,0–961,0					

### Холодильные машины моноблочные наружной установки с воздушным охлаждением конденсатора с функцией Free cooling

Стр.	Серия	Вентиляторы	Компрессоры	Хладагент	Холодопроизводительность, кВт					
					0	200	400	600	800	1000
32	QN-RE/FC	Осевые	Спиральные	R410A	44,9–409,8					
34	QN-RE/FC	Осевые	Винтовые	R134a	96,2–552,3					



## ХОЛОДИЛЬНЫЕ МАШИНЫ/ТЕПЛОВЫЕ НАСОСЫ ДЛЯ ОХЛАЖДЕНИЯ/НАГРЕВА ЖИДКОСТЕЙ

Холодильные машины моноблочные наружной/внутренней установки с воздушным охлаждением конденсатора

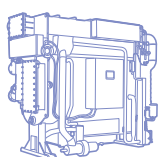
Стр.	Серия	Вентиляторы	Компрессоры	Хладагент	Холодопроизводительность, кВт					
					0	200	400	600	800	1000
35	QN-RC	Прямого привода с EC-мотором	Спиральные	R410A	5,8–410,0					

Холодильные машины моноблочные наружной установки с воздушным охлаждением конденсатора со встроенным гидромодулем постоянной и переменной производительности

Стр.	Серия	Вентиляторы	Компрессоры	Хладагент	Холодо- (тепло-) производительность, кВт					
					0	10	20	40	60	80
38	QN-RE/PC-I	Осевые	Спиральные	R410A	5,0–16,0 5,5–18,0					
39	QN-RE/PC-I	Осевые	Digital Scroll спиральные	R410A	30,0 32,0					

Модульные холодильные машины моноблочные наружной установки с воздушным охлаждением конденсатора

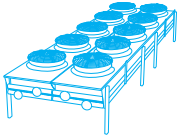
Стр.	Серия	Вентиляторы	Компрессоры	Хладагент	Холодо- (тепло-) производительность, кВт					
					0	200	500	800	1100	1500
40	QN-RE/PC-B	Осевые	Спиральные	R410A	30,0–250,0 32,0–270,0					
41	QN-RE/PC-B	Осевые	Винтовые	R134a	376,0–1419,0					



## АБСОРБЦИОННЫЕ ХОЛОДИЛЬНЫЕ МАШИНЫ

Абсорбционные холодильные машины

Стр.	Серия	Тип	Холодо- (тепло-) производительность, кВт					
			0	150	500	2500	4500	5500
53	QV-RBH	С нагревом горячей водой	105,0–4571,0					
56	QV-RBR	С нагревом возвратной водой	264,0–4571,0					
57	QV-RBG	Прямого горения	176,0–5274,0					
			147,0–4401					
60	QV-RBS	С нагревом водяным паром	176,0–5274,0					
64	QV-RBX	С нагревом выхлопными газами	176,0–5272,0					
			165,0–4937,0					



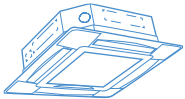
## ОХЛАДИТЕЛИ И КОНДЕНСАТОРЫ

### Выносные воздушные конденсаторы

Стр.	Серия	Вентиляторы	Теплосъем, кВт					
			0	100	300	600	900	1400
70	QN-K CA	Осевые	7,0–99,0					
71	QN-K CB	Осевые или с EC-моторами	18,0–1250,0					
72	QN-K CW	Прямого привода с EC-моторами	60,0–287,0					
73	QN-K CT	Центробежные	4,0–138,0					

### Сухие охладители

Стр.	Серия	Вентиляторы	Теплосъем, кВт					
			0	100	300	600	900	1400
74	QN-K DB	Осевые или с EC-моторами	18,0–1200,0					
75	QN-K DW	Осевые	150,0–1400,0					



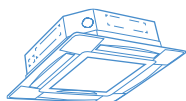
## ВЕНТИЛЯТОРНЫЕ ДОВОДЧИКИ

### Настенные 2-трубные вентиляторные доводчики

Стр.	Серия	Тип	Холодо (тепло-) производительность, кВт					
			0	5	10	15	20	30
81	QV-T...WA	Настенные	2,2–4,5					
			3,0–6,3					

### Кассетные 2-трубные вентиляторные доводчики

Стр.	Серия	Тип	Холодо (тепло-) производительность, кВт					
			0	5	10	15	20	30
82	QV-T...UA	Кассетные однопоточные	3,0 3,8					
			5,1 6,4					
83	QV-T...KA	Кассетные компактные	3,0 4,5					
			4,0 6,0					
84	QV-T...CA	Кассетные	5,7–12,9					
			9,7–17,6					


**ВЕНТИЛЯТОРНЫЕ ДОВОДЧИКИ**
**Напольно-потолочные 2-трубные вентиляторные доводчики**

Стр.	Серия	Тип	Холодо (тепло-) производительность, кВт						
			0	5	10	15	20	30	
85	QV-T...FA	В корпусе		1,2–7,8	1,5–11,7				
86	QV-T...HA	Без корпуса		1,2–7,8	1,5–11,7				

**Канальные 2-трубные вентиляторные доводчики**

Стр.	Серия	Тип	Холодо (тепло-) производительность, кВт						
			0	5	10	15	20	30	
87	QV-T...DC	Канальные с DC-мотором вентилятора, 12 Па		2,2–11,5	3,6–18,1				
88	QV-T...DD	Канальные с DC-мотором вентилятора, 30 Па		2,2–11,5	3,6–18,1				
89	QV-T...DA	Канальные низконапорные, 30 Па		2,2–5,8	3,5–9,8				
90	QV-T...DB	Канальные высоконапорные 70/100 Па			6,6–19,9	9,7–30,0			

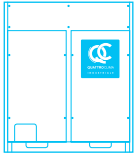
**Кассетные 4-трубные вентиляторные доводчики**

Стр.	Серия	Тип	Холодо (тепло-) производительность, кВт						
			0	5	10	15	20	30	
91	QV-T...KA4	Кассетные компактные	2,5	3,5	3,7	5,1			
92	QV-T...CA4	Кассетные		5,1–10,6	6,7–12,6				

**Канальные 4-трубные вентиляторные доводчики**

Стр.	Серия	Тип	Холодо (тепло-) производительность, кВт						
			0	5	10	15	20	30	
93	QV-T...DC4	Канальные с DC-мотором вентилятора, 12 Па		2,5–11,8	4,1–20,1				
94	QV-T...DD4	Канальные с DC-мотором вентилятора, 30 Па		2,5–8,0	4,1–13,1				
95	QV-T...DA4	Канальные		2,0–11,5	3,0–15,5				

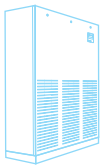




## КОМПРЕССОРНО-КОНДЕНСАТОРНЫЕ БЛОКИ

### Компрессорно-конденсаторные блоки

Стр.	Серия	Вентиляторы	Компрессоры	Хладагент	Холодопроизводительность, кВт						
					0	10	40	80	130	165	
104	QN-CCU...A	Осевые	Спиральные	R410A/R407C		2,6–45,0					
105	QN-CCU...B	Осевые	Спиральные	R410A				51,0–160,0			



## КОНДИЦИОНЕРЫ ТОЧНОГО КОНТРОЛЯ

### Кондиционеры точного контроля с выносным воздушным конденсатором

Стр.	Серия	Вентиляторы	Компрессоры	Хладагент	Холодопроизводительность, кВт						
					0	10	30	50	80	120	
117	QV-BXK	Центробежные	Спиральные	R410A		7,0–67,7					
117	QV-BXK	Прямого привода с ЕС-мотором	Спиральные	R410A		7,0–60,5					

### Кондиционеры точного контроля с конденсатором водяного охлаждения

Стр.	Серия	Вентиляторы	Компрессоры	Хладагент	Холодопроизводительность, кВт						
					0	10	30	50	80	120	
119	QV-AXK	Центробежные	Спиральные	R410A		7,9–74,5					
119	QV-AXK	прямого привода с ЕС-мотором	Спиральные	R410A		7,6–63,2					

### Кондиционеры точного контроля на охлажденной воде

Стр.	Серия	Вентиляторы	Хладагент	Холодопроизводительность, кВт						
				0	10	30	50	80	120	
121	QV-CWK	Центробежные	R410A		9,0–89,0					
121	QV-CWK	Прямого привода с ЕС-мотором	R410A		9,0–89,0					
123	QV-XWK	Прямого привода с ЕС-мотором	R410A					58,0–116,0		



# ХОЛОДИЛЬНЫЕ МАШИНЫ

# ХОЛОДИЛЬНЫЕ МАШИНЫ ПАРОКОМПРЕССИОННЫЕ

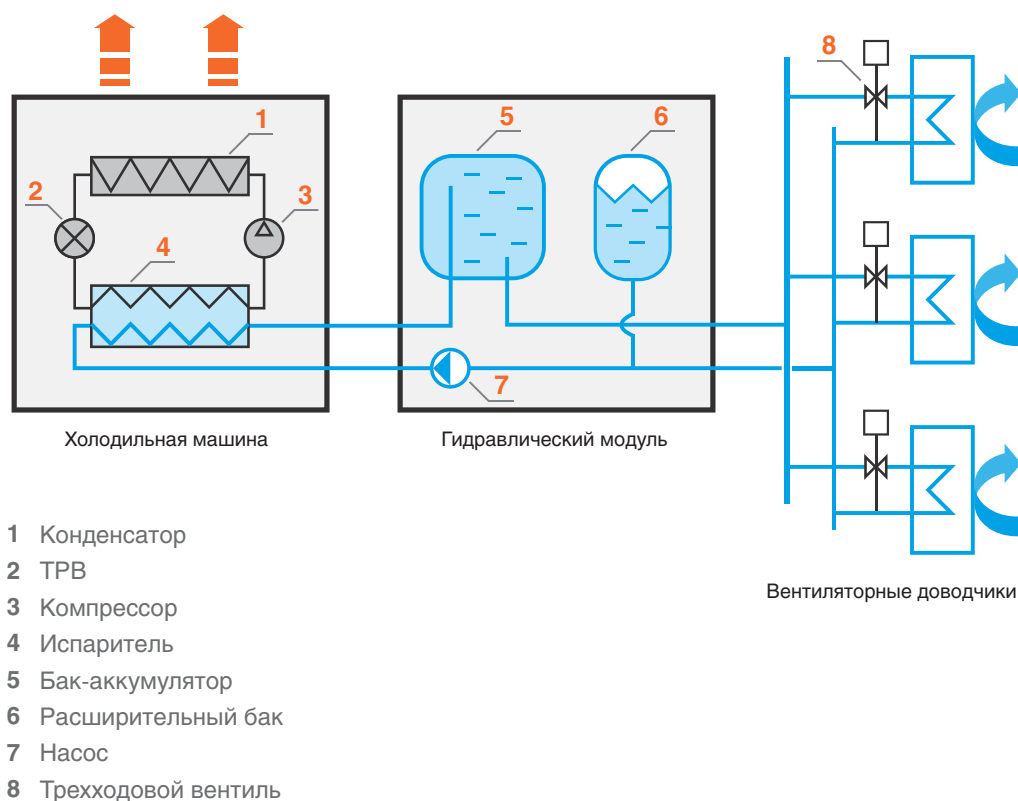
QuattroClima предоставляет широкий спектр парокompрессионных холодильных машин для охлаждения воды и водных растворов гликолей. Придерживаясь европейских требований к комфортной и здоровой жизни, QuattroClima постоянно расширяет и совершенствует свой модельный ряд холодильных машин, включая такие энергоэффективные решения, как системы с функцией «Free cooling». Использование комплектующих ведущих мировых производителей и современных технологий при производстве холодильных машин позволяет оборудованию отвечать жестким требованиям энергоэффективности.

Холодильная машина совместно с вентиляторными доводчиками и гидравлическим модулем (насосной станцией) представляют собой систему «чиллер-фанкойл» для кондиционирования воздуха.

Холодильная машина может быть наружного либо внутреннего исполнения, а вентиляторные доводчики — внутренние блоки — устанавливаются непосредственно в охлаждаемом помещении. Между ними по трубопроводам циркулирует хладоноситель, в ка-

честве которого используется вода или водный раствор этиленгликоля либо пропиленгликоля.

Охлаждение хладоносителя в холодильной машине происходит в испарителе. Охлажденная в испарителе жидкость с помощью гидравлического модуля поступает по системе трубопроводов к вентиляторным доводчикам. В составе гидравлического модуля могут быть предусмотрены расширительный бак и бак-аккумулятор. Расширительный бак необходим для компенсации изменения объемного расширения жидкости, заправленной в гидравлический контур системы «чиллер-фанкойл». Бак-аккумулятор предназначен для накапливания рабочей жидкости и ее содержания при заданной температуре. Тем самым он позволяет снизить частоту включений компрессора холодильной машины. Задача вентиляторных доводчиков — принять теплый воздух из помещения, охладить его с помощью хладоносителя и отдать обратно в помещение. Для их правильной работы применяют трехходовые вентили. К одной холодильной машине можно подключить несколько вентиляторных доводчиков, удаленных от нее на значительное расстояние.



Система чиллер-фанкойл обладает преимуществами, делающими ее в ряде случаев единственно возможным решением:

- К одной холодильной машине можно подключить большое количество вентиляторных доводчиков. При этом каждый из доводчиков независимо от других поддерживает требуемый температурный режим в конкретном помещении. Необходимо лишь следить за тем, чтобы суммарная холодопроизводительность всех вентиляторных доводчиков не превышала холодопроизводительность холодильной машины.
- Невысокая стоимость трубопроводов. Холодильная машина и вентиляторные доводчики могут быть связаны обычными водопроводными трубами и за-

порной арматурой, не требующими значительных вложений по сравнению с дорогостоящими медными трубами, которые используются во фреонопроводах.

- Отсутствие ограничений по максимальной длине трубопроводов и перепаду высот между наружным и внутренними блоками. Длина трасс между холодильной машиной и вентиляторными доводчиками может достигать сотни метров и зависит только от напора насоса.
- Гибкость системы холодоснабжения, выражающаяся в постепенном наращивании количества внутренних блоков. Подключение вентиляторных доводчиков к системе может выполняться поэтапно, по мере ввода здания в эксплуатацию.

## ПРИНЦИП РАБОТЫ ХОЛОДИЛЬНОЙ МАШИНЫ

Основная задача холодильной машины — охладить хладоноситель, то есть отвести от него теплоту и передать ее в окружающую среду.

В холодильной машине для переноса теплоты используют хладагент (фреон) — рабочее вещество, циркулирующее по замкнутому фреоновому контуру.

Основными элементами фреонового контура холодильной машины являются компрессор, конденсатор, дроссельный клапан и испаритель.

Хладоноситель охлаждается в испарителе, отдавая теплоту жидкому хладагенту, который кипит в испарителе при низком давлении и температуре, переходя в парообразное состояние. Пар хладагента поступает из испарителя в компрессор, в котором происходит сжатие хладагента.

В процессе сжатия происходит повышение давления и температуры хладагента. Сжатый в компрессоре хладагент поступает в воздушный конденсатор, где конденсируется, отдавая теплоту наружному окружающему воздуху. Жидкий хладагент, образовавшийся в процессе конденсации парообразного хладагента, дросселируется в терморегулирующем клапане (ТРВ), при этом происходит резкое падение давления и температуры хладагента. После дросселирования хладагент при низком давлении и температуре вновь поступает в испаритель, где кипит за счет подвода теплоты, отводимой от хладоносителя.

Принцип работы холодильной машины всегда остается неизменным независимо от ее исполнения.

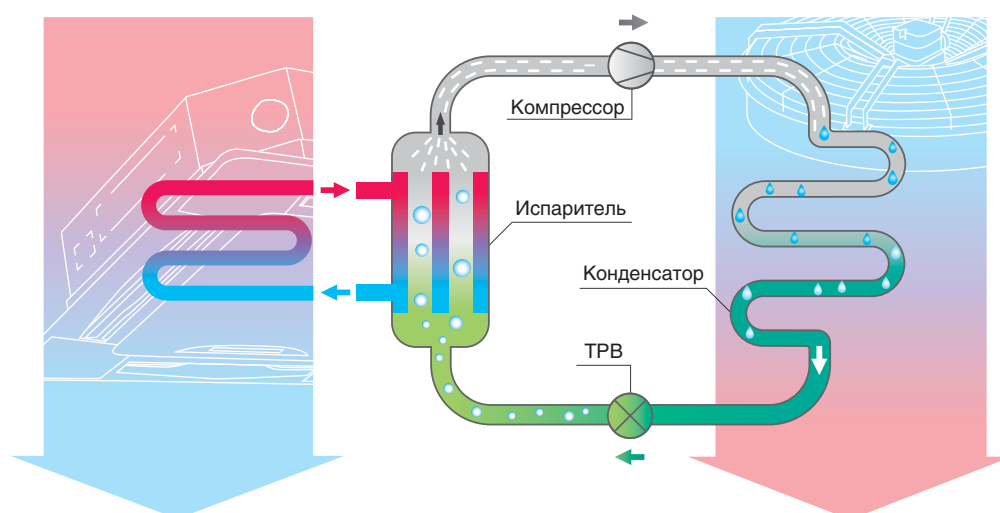


Схема холодильного цикла в парокompрессионной холодильной машине

Условные обозначения

- Контур хладоносителя
- Фреоновый контур

## ХОЛОДИЛЬНЫЕ МАШИНЫ QUATTROCLIMA

QuattroClima предлагает широкий модельный ряд парокомпрессионных холодильных машин, охватывающих большой диапазон холодопроизводительности и различающихся по исполнению.

### ХОЛОДИЛЬНЫЕ МАШИНЫ НАРУЖНОЙ УСТАНОВКИ

#### ■ Холодильная машина моноблочная с воздушным охлаждением конденсатора

Холодильные моноблочные машины с воздушным охлаждением конденсатора серий QN-RE и QN-RE/PC представляют собой агрегаты, в которых необходимые элементы холодильного контура размещены в одном корпусе: компрессор, конденсатор, испаритель, запорная арматура, щит управления и автоматика.

В данных холодильных машинах установлены осевые безнапорные вентиляторы, поэтому агрегаты предназначены для монтажа на открытом пространстве, например, на кровле или вблизи здания. Гидро модуль может располагаться рядом с холодильной машиной. По системе трубопроводов жидкость подается к вен-

тиляторным доводчикам, расположенным в помещениях здания.

Моноблочные холодильные машины отличаются простотой монтажа и не требуют значительных затрат при монтаже в сравнении с другими типами холодильных машин. Однако, наружное исполнение сопряжено с необходимостью сливать воду на зимний период во избежание замерзания водяного теплообменника. Это доставляет неудобство в эксплуатации, поэтому применяются незамерзающие жидкости в виде растворов гликолей в воде.

Холодильные машины серий QN-RE и QN-RE/PC поставляются в двух вариантах исполнения:

В — стандартное, без гидромодуля;

I — интегрированное, с гидромодулем.

Холодильные машины интегрированного исполнения QN-RE-I и QN-RE/PC-I реализуют собой **решение Plug&Play** или, другими словами, «включил и работай». Данное решение обеспечивает легкость и простоту монтажа при минимальных затратах: к агрегату требуется подключить только трубопроводы с хладоносителем и электропитание.

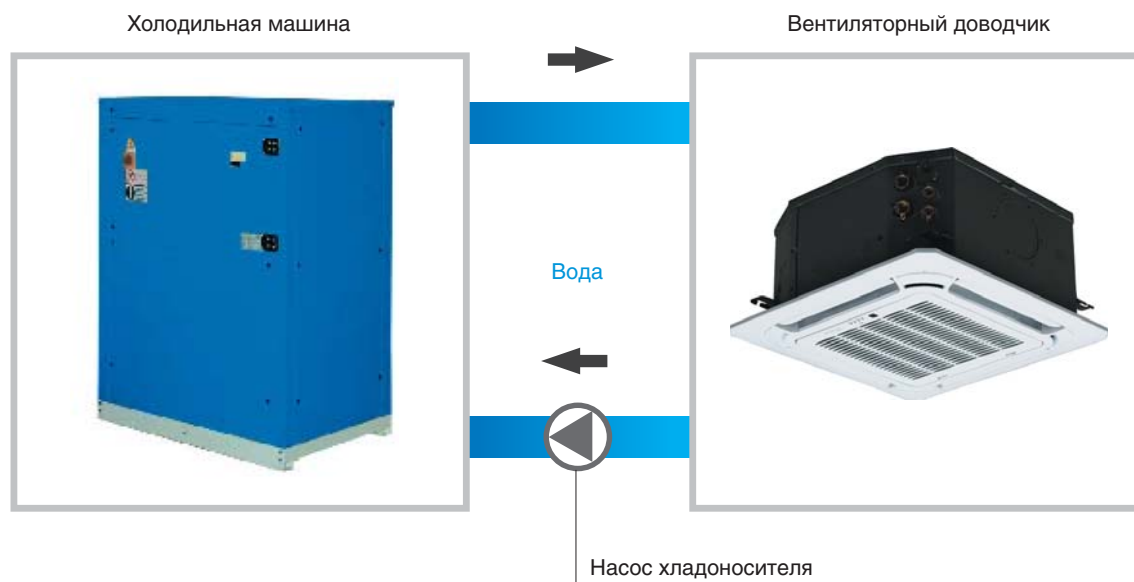
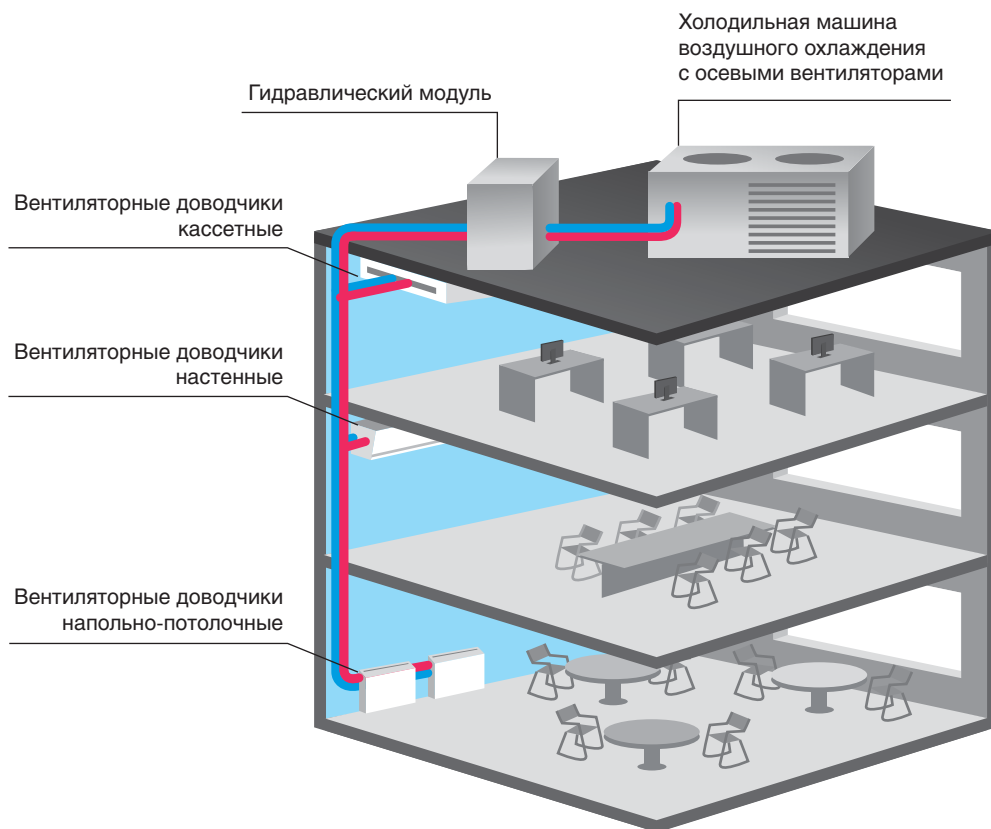


Схема принципа работы холодильной машины моноблочной с воздушным охлаждением конденсатора

## Схема расположения системы



## ХОЛОДИЛЬНЫЕ МАШИНЫ ВНУТРЕННЕЙ УСТАНОВКИ

Для внутренней установки QuattroClima предлагает несколько типов холодильных машин:

- холодильные машины моноблочные с вентиляторами прямого привода с ЕС-мотором;
- холодильные машины с выносным воздушным конденсатором;
- холодильные машины с водяным охлаждением конденсатора.

Данное оборудование размещается внутри помещений, таких как служебные и подсобные комнаты, чердаки, подвалы. Такое размещение — хорошее решение для случаев, когда вне здания нет свободной площадки. Кроме того, при использовании оборудования в помещениях не возникает проблем с применением воды для переноса холода от холодильной машины до потребителя.

- **Холодильная машина моноблочная с вентиляторами прямого привода с ЕС-мотором**

Холодильная машина моноблочная с вентиляторами прямого привода с ЕС-мотором серии QN-RC. При размещении данного типа холодильной машины необходимо обеспечить свободный подвод воздуха, охлаждающего конденсатор, и, соответственно, отвод воздуха, нагретого в конденсаторе. Это осуществляется с помощью системы воздухопроводов.

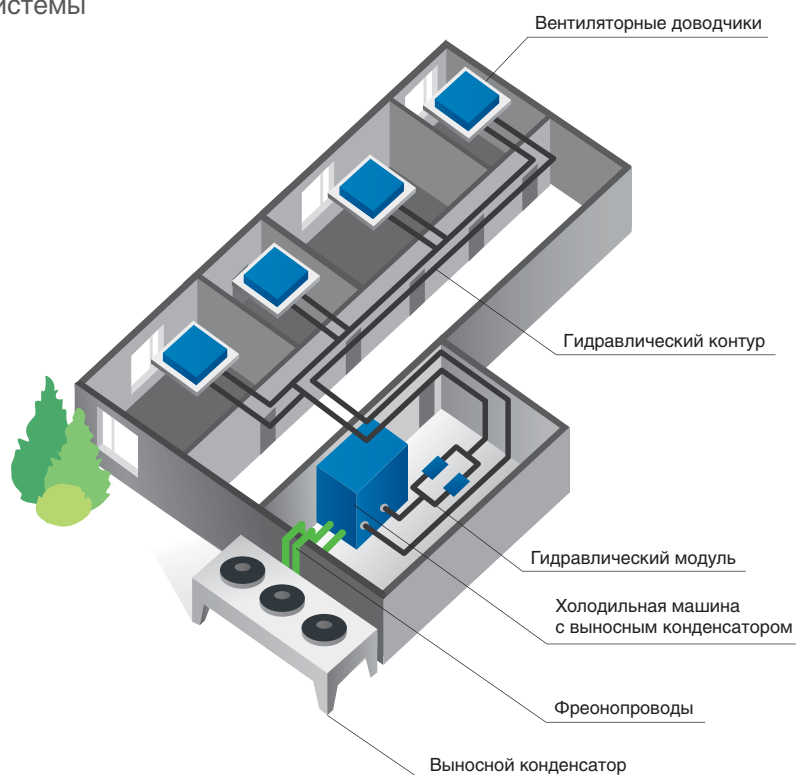
- **Холодильная машина с выносным конденсатором**

Холодильная машина с выносным конденсатором серии QN-RA представляет собой компрессорно-испарительный агрегат, который устанавливается внутри здания в отдельном помещении, а конденсатор выносится на улицу (на крышу или фасад здания). Холодильная машина и конденсатор соединяются между собой трубопроводом с хладагентом. Такое решение позволяет отказаться от использования незамерзающих жидкостей и производить заправку системы водой, не сливая ее на зимний период. Однако, необходимо учитывать, что расстояние между компрессором и конденсатором ограничено.

### Схема принципа работы холодильной машины с выносным конденсатором



### Схема расположения системы



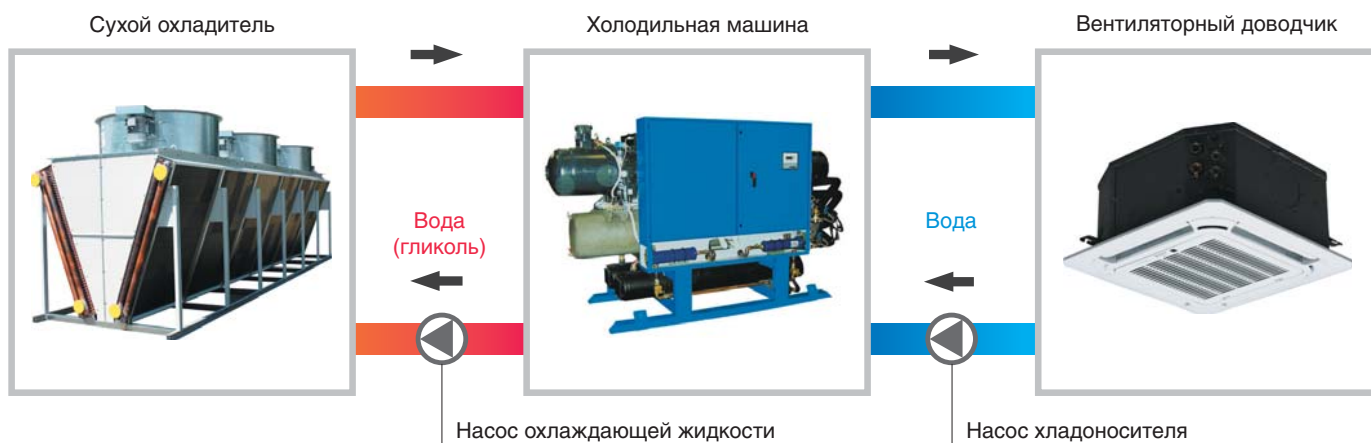
#### ■ Холодильная машина с водяным охлаждением конденсатора

Профессиональное оборудование для решения сложных инженерных задач в области систем кондиционирования воздуха включает и холодильные машины с водяным охлаждением конденсатора. В QuattroClima данные машины представлены серией QN-RW. Они характеризуются высокой производительностью, повышенной надежностью и длительным сроком службы.

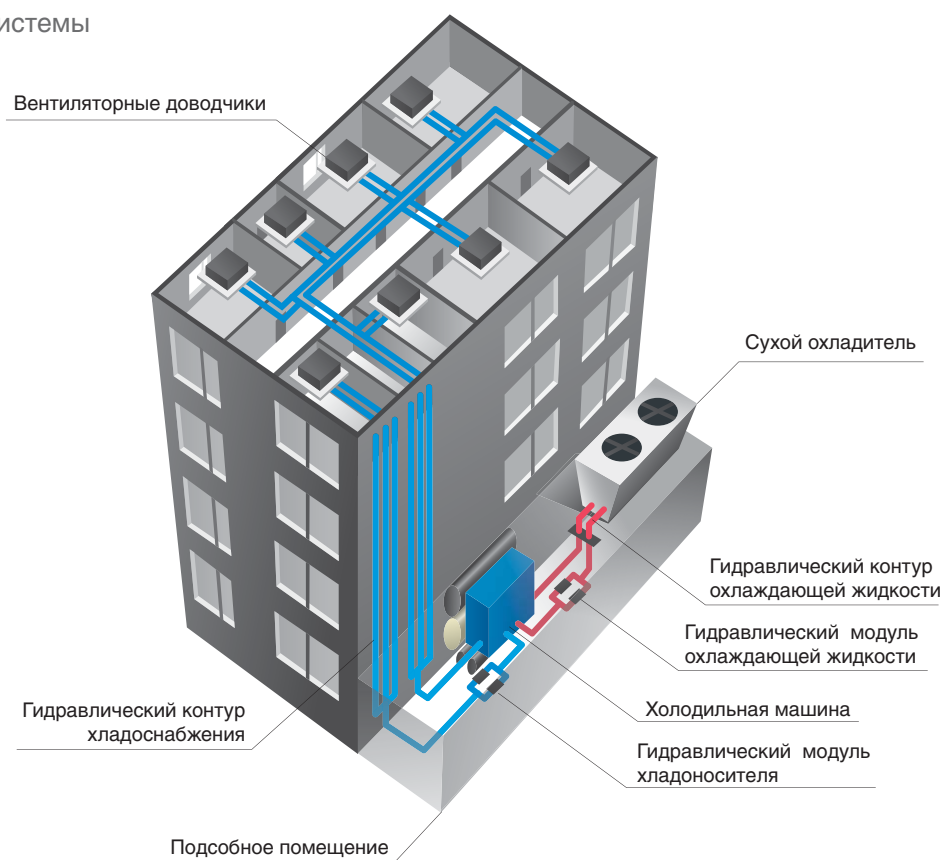
Кроме того, холодильные машины с водяным охлаждением конденсатора отличаются компактными размерами, тем самым, занимая меньшую рабочую площадь. Это их выгодно отличает от установок с воздухоохлаждаемым конденсатором, которым требуется значительная площадь обдува для отвода тепла.

Малые размеры и отсутствие необходимости организовывать систему воздуховодов позволяют установить оборудование в любом техническом помещении необходимой площади.

### Схема принципа работы холодильной машины с водяным охлаждением конденсатора



### Схема расположения системы



Холодильные машины данного типа работают совместно с сухими охладителями или градирнями. Задача последних — отвести выделяемое холодильной машиной тепло в окружающую среду. Сама машина устанавливается в подсобном помещении, соединяется с сухим охладителем или градирней, стоящими на улице, трубами, по которым циркулирует незамерзающая жидкость.



## ЭНЕРГОЭФФЕКТИВНЫЕ РЕШЕНИЯ QUATTROCLIMA

В последнее десятилетие все больше внимания уделяется решению проблем изменения климата, обеспечения экологически чистой энергией и повышению качества жизни человека. В связи с этим, актуальным становится внедрение технологий, во-первых, экологически чистых, не разрушающих озоновый слой, а во-вторых, направленных на снижение энергопотребления. Данный подход реализуется в концепции «зеленых зданий», суть которой сводится к применению повышенных требований к комфортности здания, значительному снижению объемом ресурсопотребления, а также в отсутствии негативного влияния здания на находящиеся в нем людей и окружающую среду. В «зеленых» зданиях потребление воды (как прямое, так и использование воды в системах отопления, вентиляции и кондиционирования) снижено на 40% и более, а электропотребление — примерно на 25–30%.

Экологически безопасное проектирование зданий требует использования наиболее экономичных систем отопления, вентиляции и кондиционирования воздуха.

Перед специалистом встает вопрос, как добиться максимальной холодопроизводительности при минимальном энергопотреблении.

В холодильных машинах QuattroClima применяются передовые технологии, способствующие достижению высокой холодопроизводительности при наименьших затратах, а также не наносящие вред окружающей среде.

### ХОЛОДИЛЬНЫЕ МАШИНЫ С ФУНКЦИЕЙ «FREE COOLING»

В России, с длинным осенне-зимним сезоном, все большую популярность приобретают холодильные машины с функцией Free cooling или, другими словами, с функцией «свободного охлаждения». Данное оборудование позволяет эффективно использовать охлаждающую способность холодного наружного воздуха, поскольку компрессор, основной потребитель электрической энергии, частично либо полностью выключен.

Применение данного решения позволяет получить такие выгоды, как:

- круглогодичное охлаждение;
- значительное снижение потребления электроэнергии в период зимы, осени;
- низкие затраты на эксплуатацию;
- большой срок службы компрессоров.

QuattroClima предлагает два варианта исполнения холодильной машины с функцией «Free cooling»:

1. Моноблочная холодильная машина холодопроизводительностью от 45 до 552 кВт.



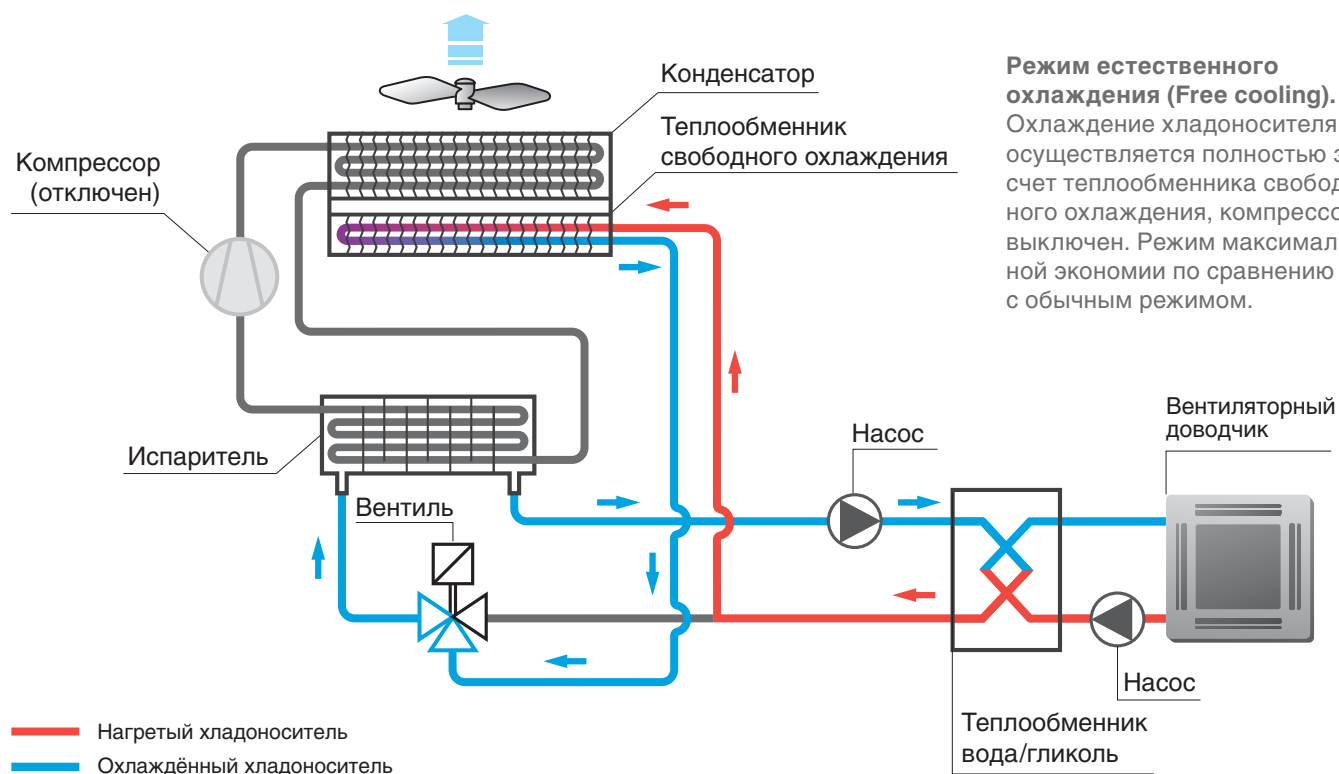
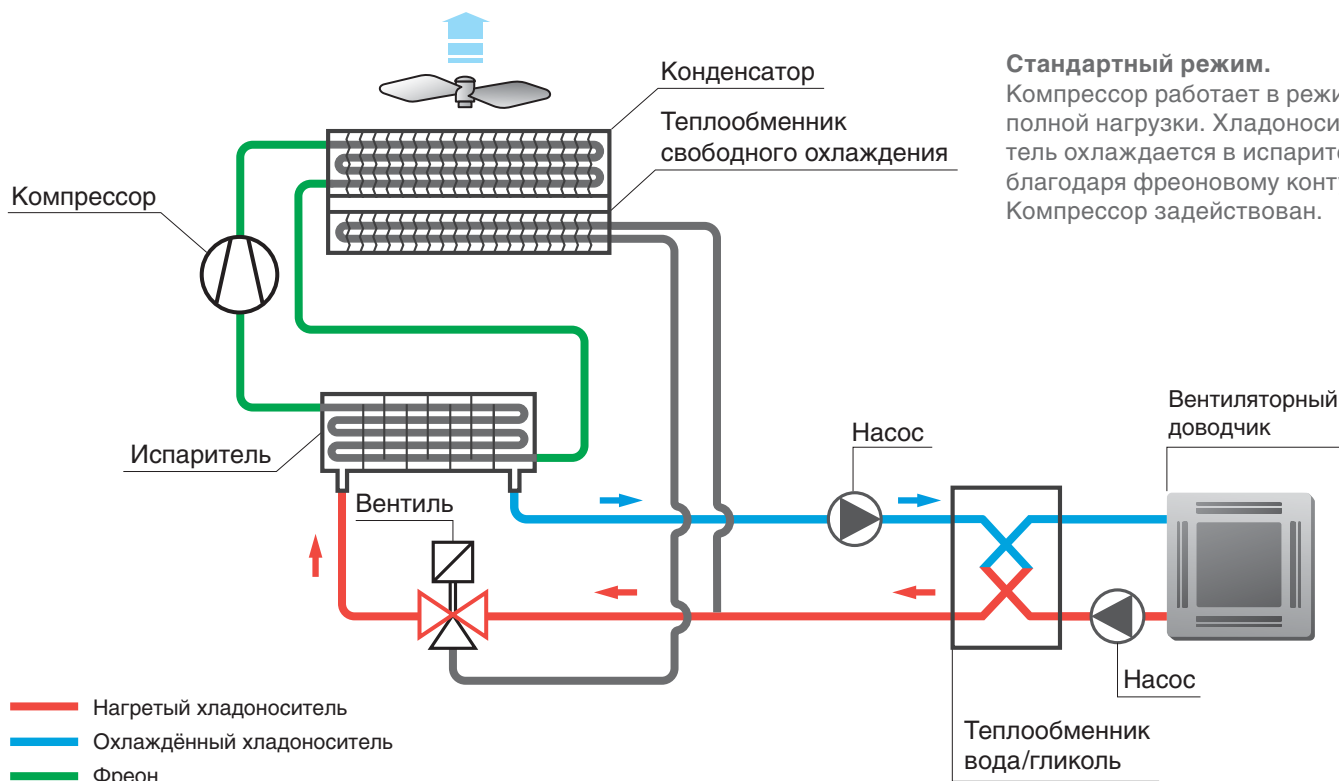
2. Холодильная машина с водоохлаждаемым конденсатором холодопроизводительностью от 12 до 466 кВт.



Технологически функция «Free cooling» осуществляется с помощью дополнительного теплообменника и трехходового вентиля, установленных в корпусе холодильной машины. Теплообменник свободного охлаждения моноблочной холодильной машины выполнен из медных трубок в виде змеевика, встроенного в алюминиевое оребрение воздушного конденсатора. Теплообменник свободного охлаждения холодильной машины с водоохлаждаемым конденсатором пластинчатого типа.

Система управления, согласно заданным настройкам, управляет трехходовым вентилем, перенаправляя поток хладоносителя либо частично, либо полностью на теплообменник свободного охлаждения, где поток охлаждается наружным холодным воздухом.

## ПРИМЕР РАБОТЫ СВОБОДНОГО ОХЛАЖДЕНИЯ В МОНОБЛОЧНЫХ ХОЛОДИЛЬНЫХ МАШИНАХ QUATTROCLIMA



## ПРИМЕНЕНИЕ ВЕНТИЛЯТОРОВ ПРЯМОГО ПРИВОДА С ЕС-МОТОРОМ

Известно, что для перемещения воздушных масс обычно используются вентиляторы. По своему типу и свойствам они могут существенно отличаться друг от друга.

Уже много лет для подачи воздуха используются центробежные вентиляторы, в которых рабочее колесо непосредственно соединено с электродвигателем. Они довольно успешно справляются со своей задачей, демонстрируя высокую надежность, но прогресс не стоит на месте, и в своей продукции QuattroClima предлагает передовую разработку — ЕС-вентилятор с плавным электронным регулированием частоты вращения (электронно-коммутируемый). Это революционное устройство обладает уникальными свойствами и может быть отнесено к уникальным, абсолютно новаторским разработкам в данном направлении.

В холодильных моноблочных машинах QuattroClima используются вентиляторы Ebmpapst (Германия).

ЕС-вентилятор обеспечивает:

- высокую эффективность;
- снижение уровня шума;
- постоянное статическое давление;
- плавный пуск;
- снижение энергопотребления.

Имея в своем оснащении рабочее колесо с загнутыми назад лопастями, вентилятор соединяется в одно целое с бесщеточным синхронным электродвигателем типа ЕС с бесступенчатой плавной регулировкой частоты вращения. Контроллер плавно регулирует расход воздуха, что обеспечивает снижение шума, повышает эффективность и оптимизирует потоки воздуха.



## МОДУЛЬНЫЕ ХОЛОДИЛЬНЫЕ МАШИНЫ С ВОЗДУШНЫМ ОХЛАЖДЕНИЕМ

Модульные холодильные машины с воздушным охлаждением на базе спиральных компрессоров QuattroClima представляют собой высокоэффективные энергосберегающие компактные системы. Свободно комбинируя модули на 30, 65, 130, 185 и 250 кВт путем объединения соответствующих входов и выходов модулей в единые трубопроводы, можно достичь требуемой холодопроизводительности. Минимальная холодопроизводительность — 30 кВт, максимальная — 2000 кВт. Благодаря модульной конструкции данная система имеет широкий спектр применения.

Гибкость монтажа и подбора обеспечиваются за счет того, что любой модуль такой системы может выступать в качестве ведущего. Работа нескольких агрегатов в группе осуществляется в режиме ведущий/ведомый: одна холодильная машина является ведущей, остальные — ведомыми. В зависимости от требуемой холодопроизводительности система автоматизированного управления ведущего агрегата включает не-

обходимую степень производительности — холодильную машину или их группу.

### Регулирование расхода хладагента при помощи клапана EXV

В модульных холодильных машинах QuattroClima холодопроизводительностью 30 и 65 кВт регулирование расхода хладагента происходит с помощью электронного 500-ступенчатого расширительного вентиля EXV. Электронный расширительный вентиль быстрее реагирует на изменение тепловой нагрузки, что способствует более точному поддержанию требуемого температурного режима в помещении. В модульных холодильных машинах большей холодопроизводительности регулирование расхода хладагента происходит с помощью терморегулирующего вентиля TRV.

Модульная система имеет следующие преимущества перед моноблочными холодильными машинами.

#### Высокая надежность

- Независимые контуры циркуляции хладагента с несколькими компрессорами.
- Наличие резерва на случай выхода из строя одной из машин. При моноблочном исполнении при выходе машины из строя система останавливается на время ремонта. В модульной системе при выходе из строя одного из модулей он изымается из системы холодоснабжения для ремонта или замены, а вся остальная система продолжает работать.
- Распределение нагрузки. При размещении системы холодоснабжения на крыше здания несколько модулей можно разместить равномерно по всей площади в соответствии с требованиями о допустимой нагрузке. Таким образом, общая масса системы будет равномерно распределена по всей площади кровли.

#### Гибкость

- Широкий выбор комбинаций модулей позволяет получить требуемую холодопроизводительность.
- Возможность постепенного ввода системы кондиционирования в эксплуатацию. Устанавливаются только те модули, которые требуются для текущего момента, остальные доставляются и монтируются по мере необходимости.

#### Легкость монтажа и простота обслуживания

- Компактный размер модулей облегчает транспортировку и монтаж холодильных машин.
- Запуск системы можно осуществлять поэтапно, по мере установки и подключения холодильных машин.

## КОМПРЕССОРЫ ВЕДУЩИХ МАРОК

Высокое качество холодильных машин QuattroClima поддерживается применением компрессоров ведущих американских, европейских и японских марок — Frascold, Bitzer, Danfoss, Toshiba, Sanyo или Copeland. В ассортименте представлены холодильные машины как на базе спиральных так и винтовых компрессоров.

В качестве энергоэффективного решения QuattroClima предлагает холодильные машины с использованием технологии INVERTORE DIGITALE. Данная технология обеспечивает плавное регулирование холодопроизво-

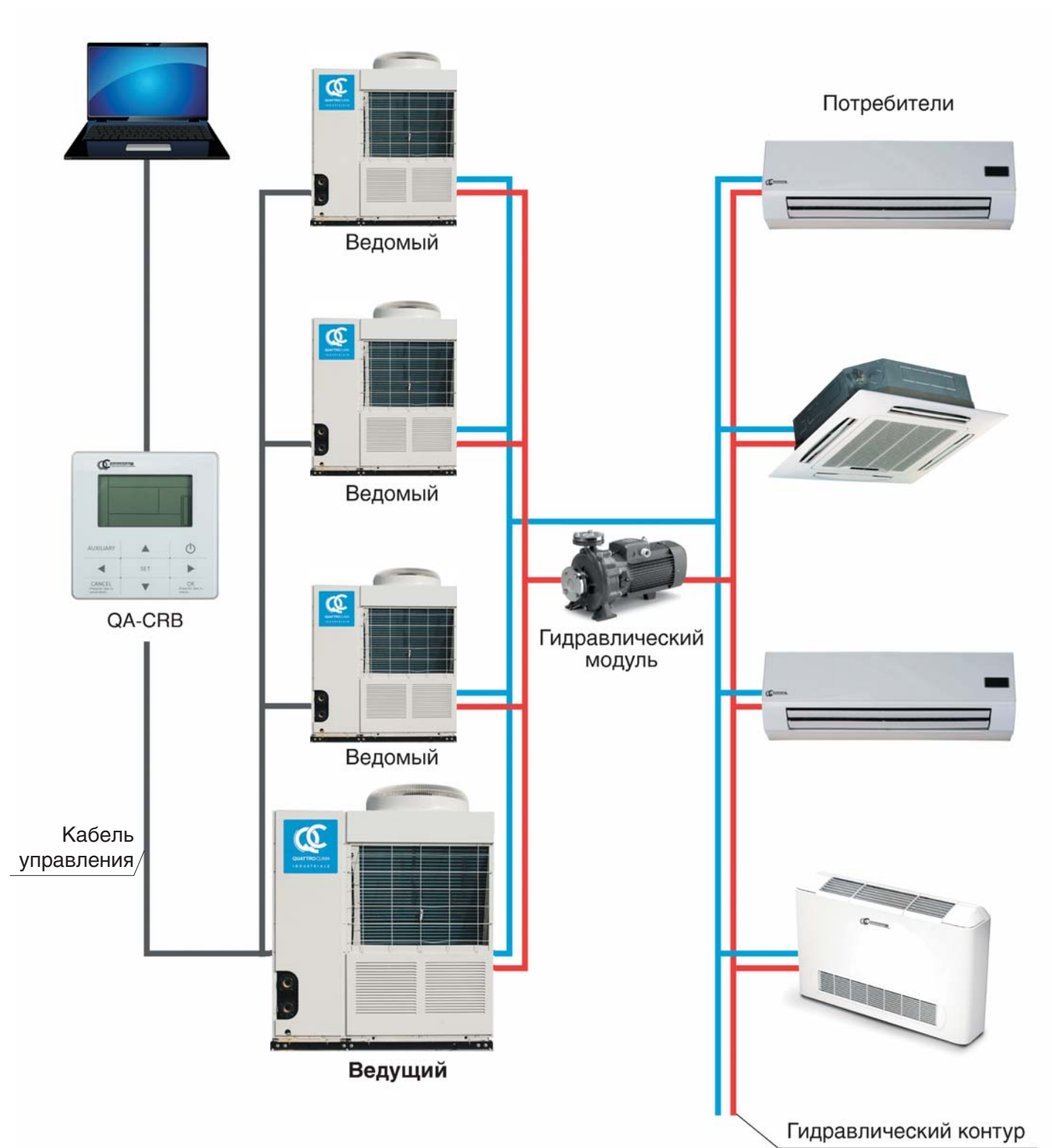
дительности холодильной машины в зависимости от потребности каждого внутреннего блока, установленного в помещении. Тем самым становится возможным постепенно наращивать или снижать холодопроизводительность в зависимости от изменения температурных условий внутри здания. INVERTORE DIGITALE — это совокупность решений холодильного контура и системы управления, которые обеспечивают переменную производительность.

Основным компонентом системы является спиральный компрессор «Digital Scroll» североамериканского производителя Copeland. В компрессорах такого типа установлены две стальные спирали, расширяющиеся от центра к краю цилиндра и вставленные одна в другую. Вращение нижней спирали, соединенной с ротором электродвигателя, обеспечивает максимальную производительности при плотном прилегании профилей спиралей друг к другу. В отличие от обычных спиральных компрессоров, где верхняя спираль закреплена неподвижно, в компрессорах «Digital Scroll» верхняя спираль может подниматься на небольшую высоту в 1 мм. Этот подъем обеспечивает негерметичность по торцам спиралей и процесс сжатия прекращается. Поднятие верхней спирали регулируется специальным электромагнитным внешним клапаном PMW. Управление клапаном осуществляется посредством сигнала от электронной системы управления холодильной машины. При подаче питания 220 В на клапан он открывает линию, соединяющую камеру промежуточного давления компрессора с всасывающим патрубком компрессора, под воздействием давления происходит перемещение в осевом направлении верхней спирали.

Компрессоры «Digital Scroll» абсолютно плавно, бесступенчато, регулируют свою производительность от 10% до 100%. Эта особенность и ряд других преимуществ выгодно отличает спиральные компрессоры такого типа от традиционных инверторных компрессоров с изменяемой скоростью вращения ротора (DC-инверторные компрессоры). Компрессор может вырабатывать любую производительность в указанном диапазоне.

В технологии INVERTORE DIGITALE нагрузка и разгрузка компрессора — это механический процесс, поэтому не требует сложной управляющей электроники и не создается электромагнитных помех.

## ПРИНЦИП ПОСТРОЕНИЯ МОДУЛЬНОЙ СИСТЕМЫ QUATTROCLIMA



**МАРКИРОВКА ХОЛОДИЛЬНЫХ МАШИН**
**Q N - RE / PC - B / ST / AS C 030 2E**
**ТОРГОВАЯ МАРКА QUATTROCLIMA** ←

**НАРУЖНЫЙ БЛОК** ←

**ХОЛОДИЛЬНАЯ МАШИНА** ←

**ТИП ХОЛОДИЛЬНОЙ МАШИНЫ** ←

- A** — с выносным воздушным конденсатором
- W** — с водяным охлаждением конденсатора
- E** — моноблочная с воздушным охлаждением конденсатора (осевые вентиляторы)
- C** — моноблочная с воздушным охлаждением конденсатора (вентилятор прямого привода с EC мотором)

**РЕЖИМ РАБОТЫ** ←

- SF** — (обычно опускается) только охлаждение
- PC** — тепловой насос
- FC** — функция «Free cooling»

**ИСПОЛНЕНИЕ** ←

- B** — стандартное
- I** — интегрированное, с гидромодулем

**ШУМОВЫЕ ХАРАКТЕРИСТИКИ** ←

- ST** — стандартные
- LN** — низкошумные

**ВЕРСИЯ** ←

- AS** — стандартная
- DS** — с переохладителем
- HR** — с рекуперацией тепла
- LT** — с низкотемпературным комплектом

**ПРОИЗВОДСТВО** ←

- C** — произведено в Азии
- Без указания** — европейское производство

**ТИПОРАЗМЕР** ←

**КОЛИЧЕСТВО И ТИП КОМПРЕССОРОВ** ←

- C,E** — спиральный компрессор
- D** — спиральный компрессор переменной производительности «Digital Scroll»
- V** — винтовой компрессор
- 1,2,4** — количество компрессоров

ХОЛОДИЛЬНАЯ МАШИНА С ВЫНОСНЫМ  
ВОЗДУШНЫМ КОНДЕНСАТОРМ\*на базе спирального  
герметичного компрессора, R410A

Исполнение	
B	Стандартное
I	Интегрированное, с гидромодулем
Шумовые характеристики	
ST	Стандартные
LN	Низкошумные
Версия	
AS	Стандартная
DS	С переохладителем
HR	С рекуперацией тепла

\* Конденсатор поставляется отдельно.

**Корпус**

Основание выполнено из окрашенной оцинкованной стали. Панели, изготовленные из оцинкованной стали, снаружи покрыты пластиковой (PVC) пленкой, смонтированы на алюминиевых профилях и обеспечивают устойчивость к атмосферным воздействиям. Внутренняя структура шумозащитных панелей позволяет существенно снизить уровень шума для низкошумных LN моделей.

**Компрессор**

Герметичного спирального типа с внутренней термозащитой. Поставляется заправленный маслом и с антивибрационными вставками.

**Водяной теплообменник**

Стандартное исполнение: пластинчатый испаритель изготовлен из стали AISI 316 с дифференциальным реле давления. Снаружи покрыт тепловой изоляцией.

**Фреоновый контур**

Включает в себя ресивер, фильтр-осушитель, смотровое стекло с индикатором влажности, соленоидный вентиль, запорный вентиль на жидкостной линии, ТРВ с внешним уравниванием, реле защиты от высокого и низкого давления фреона.

**Блок управления**

Блок управления соответствует стандартам IEC 204-1/EN60204-1, укомплектован контакторами, защитой всех компонентов и блокировкой работы при открытой двери щита.

# QN-RA

**Контроллер**

Контроллер осуществляет автоматическое управление и защиту холодильной машины. Имеет возможность подключения к BMS (опция).

**Водяной контур (со встроенным гидромодулем)**

Включает в себя автоматический заправочный клапан с манометром, бак для воды, предохранительный клапан, расширительный бак, водяной насос.

**Опции**

- Виброизолирующие опоры резиновые
- Подогрев масла в картере компрессора
- Вентили запорные компрессора
- Панель дистанционного управления с графическим дисплеем
- Реле контроля правильности чередования фаз
- Нагреватель электрический предупреждения обмерзания (только в стандартном исполнении)
- Плата сетевого протокола Modbus
- Манометры высокого и низкого давления хладагента
- Группа насосная, 1 насос
- Плата часов
- Реле протока электромеханическое
- Регулирование скорости вращения вентилятора плавное (для QN-K CTK, см. стр. 125–126)
- Испаритель NOFROST

**ТЕХНИЧЕСКИЕ ХАРАКТЕРИСТИКИ**

QN-RA		01 C1m	02 C1m	03 C1m	02 C1t	03 C1t	04 C1	05 C1	06 C1	08 C1	10 C1	12 C1	15 C1
<b>Исполнение ST — Исполнение LN</b>													
Холодопроизводительность <sup>1</sup>	кВт	5,2	5,8	8,5	5,8	8,5	10,6	12,9	15,7	21,9	27,1	33,5	40,2
Потребляемая мощность <sup>1</sup>	кВт	1,1	2,2	3,4	2,2	3,4	3,8	5,0	5,8	7,7	9,3	11,3	12,9
Хладагент		R410A											
Расход воды в испарителе <sup>1</sup>	м <sup>3</sup> /ч	0,9	1,0	1,5	1,0	1,5	1,8	2,2	2,7	3,8	4,7	5,8	6,9
Гидравлическое сопротивление испарителя <sup>1</sup>	кПа	22	26	28	31	26	31	32	28	30	32	28	31
Уровень звукового давления ST <sup>2</sup>	дБ(А)	53	53	53	53	53	57	57	57	59	59	60	63
Уровень звукового давления LN <sup>2</sup>	дБ(А)	49	49	49	49	49	53	53	53	55	55	56	59
Тип компрессора		Спиральный											
Количество компрессоров	шт.	1	1	1	1	1	1	1	1	1	1	1	1
Количество фреоновых контуров	шт.	1	1	1	1	1	1	1	1	1	1	1	1
Количество ступеней регулирования холодопроизводительности	шт.	1	1	1	1	1	1	1	1	1	1	1	1
Электропитание	ф/В/Гц	1 / 230 / 50						3 / 380 / 50					
<b>Исполнение с гидромодулем (интегрированное)</b>													
Тип насоса		Центробежный											
Потребляемая мощность насоса	кВт	0,37	0,37	0,37	0,37	0,37	0,37	0,37	0,37	0,37	0,37	0,55	0,55
Емкость водяного бака	л	27	27	27	27	27	65	65	65	160	160	160	160
<b>Габаритные размеры и вес — стандартное исполнение</b>													
Длина (L)	мм	830	830	830	830	830	830	830	830	980	980	980	1280
Ширина (P)	мм	650	650	650	650	650	650	650	650	800	800	800	990
Высота (H)	мм	850	850	850	850	850	850	850	850	900	900	900	1190
Масса	кг	110	115	115	125	125	175	185	195	205	210	220	320
<b>Габаритные размеры и вес — интегрированное исполнение</b>													
Длина (L)	мм	830	830	830	830	830	980	980	980	1280	1280	1280	1280
Ширина (P)	мм	650	650	650	650	650	800	800	800	990	990	990	990
Высота (H)	мм	850	850	850	850	850	900	900	900	1190	1190	1190	1190
Масса	кг	130	135	135	145	145	195	205	215	310	320	330	385

QN-RA		15 C2	18 C2	20 C2	26 C2	30 C2	35 C2	40 C2	45 C2	50 C2	60 C2	70 C2	80 C2
<b>Исполнение ST— Исполнение LN</b>													
Холодопроизводительность <sup>1</sup>	кВт	36,8	43,5	50	61,8	76	90,5	103	115	124	155	178	212
Потребляемая мощность <sup>1</sup>	кВт	13,0	16,0	17,8	23,4	27,2	30,2	34,6	39,6	44,6	47,0	55,4	65,8
Хладагент		R410A											
Расход воды в испарителе <sup>1</sup>	м <sup>3</sup> /ч	6,3	7,5	8,6	10,6	13,1	15,6	17,7	19,8	21,3	26,7	30,1	36,5
Гидравлическое сопротивление испарителя <sup>1</sup>	кПа	25	29	32	36	30	33	36	28	36	30	33	35
Уровень звукового давления ST <sup>2</sup>	дБ(А)	61	64	64	66	66	67	68	71	72	74	75	75
Уровень звукового давления LN <sup>2</sup>	дБ(А)	58	61	61	63	63	64	65	68	69	71	72	72
Тип компрессора		Спиральный											
Количество компрессоров	шт.	2	2	2	2	2	2	2	2	2	2	2	2
Количество фреоновых контуров	шт.	2	2	2	2	2	2	2	2	2	2	2	2
Количество ступеней регулирования холодопроизводительности	шт.	2	2	2	2	2	2	2	2	2	2	2	2
Электропитание	ф/В/Гц	3 / 380 / 50											
<b>Исполнение с гидромодулем (интегрированное)</b>													
Тип насоса		Центробежный											
Потребляемая мощность насоса	кВт	0,9	0,9	0,9	0,9	1,1	1,1	1,1	1,5	1,5	2,2	2,2	2,2
Емкость водяного бака	л	220	220	220	220	220	300	300	300	300	300	300	300
<b>Габаритные размеры и вес — стандартное исполнение</b>													
Длина (L)	мм	1000	1000	1000	1000	1000	1300	1300	1300	1300	1300	1500	1500
Ширина (P)	мм	650	650	650	650	650	650	650	650	650	650	800	800
Высота (H)	мм	1320	1320	1320	1320	1320	1570	1570	1570	1570	1570	1600	1600
Масса	кг	340	360	380	410	490	530	580	610	680	730	890	940
<b>Габаритные размеры и вес — интегрированное исполнение</b>													
Длина (L)	мм	2250	2250	2250	2250	2250	2580	2580	2580	2580	2580	3520	3520
Ширина (P)	мм	820	820	820	820	820	990	990	990	990	990	990	990
Высота (H)	мм	1425	1425	1425	1425	1425	1290	1290	1290	1290	1290	1950	1950
Масса	кг	570	590	610	630	750	800	850	900	950	1000	1490	1540

<sup>1</sup> Температура конденсации 52 °C; температура воды на входе/выходе испарителя 12/7 °C;

<sup>2</sup> Данные получены замером на расстоянии 1 метра на открытом пространстве;

Технические данные, касающиеся насосов, относятся к холодильным машинам интегрированного исполнения.



ХОЛОДИЛЬНАЯ МАШИНА С ВЫНОСНЫМ  
ВОЗДУШНЫМ КОНДЕНСАТОРОМна базе винтового полугерметичного  
компрессора, R134a

## QN-RA

<b>Исполнение</b>	
B	Стандартное
<b>Шумовые характеристики</b>	
ST	Стандартные
LN	Низкошумные
<b>Версия</b>	
AS	Стандартная

**Корпус**

Рама сделана из крупных оцинкованных стальных профилей, гарантирующих устойчивость к механическим нагрузкам и коррозии.

**Компрессор**

Винтовой полугерметичный тип, укомплектован термозащитой электродвигателя и запорным вентилем на линии нагнетания. Тип подключения звезда или треугольник.

**Водяной теплообменник**

Кожухотрубный испаритель с тепловой изоляцией.

**Блок управления**

Блок управления соответствует стандартам IEC 204-1/EN60204-1, укомплектован контакторами, реле контроля фаз, защитой компрессора и блокировкой работы при открытой дверце щита.

**Контроллер**

Контроллер управляет производительностью блока по расписанию и проверяет систему защиты. Имеет возможность подключения к BMS.

**Фреоновый контур**

Включает в себя ресивер жидкостной линии, фильтр-осушитель, смотровое стекло с индикатором влажности, соленоидный вентиль, электронный расширительный вентиль, реле защиты от высокого и низкого давления фреона.

**Опции**

- Виброизолирующие опоры пружинные
- Подогрев масла в картере компрессора
- Вентиль запорный на всасывании в компрессор
- Панель дистанционного управления с графическим дисплеем
- Реле контроля напряжения (макс./мин.)
- Реле контроля правильности чередования фаз
- Нагреватель электрический предупреждения обмерзания
- Расширенный электронный контроллер
- Плата часов
- Плата сетевого протокола Modbus
- Плата сетевого протокола LonWorks
- Реле протока электромеханическое
- Манометры высокого и низкого давления хладагента

QN-RA		100 2V	120 2V	140 2V	160 2V	180 2V	200 2V	220 2V	250 2V	280 2V	320 2V	360 2V	420 2V	480 2V	500 2V	
<b>Исполнение ST — Исполнение LN</b>																
Холодопроизводительность <sup>1</sup>	кВт	215	257	289	332	368	401	464	530	608	707	817	922	1007	1062	
Потребляемая мощность <sup>1</sup>	кВт	74	84	95	111	125	135	146	167	193	220	255	295	320	321	
Хладагент		R134a														
Расход воды в испарителе <sup>1</sup>	м <sup>3</sup> /ч	37,0	44,1	49,7	57,1	63,3	68,9	79,7	91,2	104,5	121,5	140,6	158,5	173,2	182,7	
Гидравлическое сопротивление испарителя <sup>1</sup>	кПа	60	58	45	50	40	43	55	40	35	48	50	55	40	70	
Уровень звукового давления ST <sup>2</sup>	дБ(А)	76	77	82	83	83	84	86	87	88	90	91	92	92	92	
Уровень звукового давления LN <sup>2</sup>	дБ(А)	70	71	76	77	77	78	80	81	82	84	85	86	86	86	
Тип компрессора		Винтовой														
Количество компрессоров	шт.	2	2	2	2	2	2	2	2	2	2	2	2	2	2	
Количество фреоновых контуров	шт.	2	2	2	2	2	2	2	2	2	2	2	2	2	2	
Количество ступеней регулирования холодопроизводительности	шт.	4	4	4	4	4	4	4	4	4	4	4	4	4	4	
Электропитание	ф/В/Гц	3 / 380 / 50														
Максимальный ток (без насоса)	А	160	196	250	290	320	350	360	396	442	566	630	712	854	712	
Пусковой ток (без насоса)	А	286	360	423	518	583	576	637	760	800	719	780	942	1077	942	
Емкость ресивера	л	2×24	2×24	2×24	2×24	2×24	2×57	2×57	2×57	2×57	2×57	2×57	2×57	2×57	2×57	
Диаметры фреоновых патрубков	Пар	мм	2×54	2×54	2×54	2×54	2×54	2×54	2×79,7	2×79,7	2×79,7	2×79,7	2×79,7	2×104	2×104	2×104
	Жидкость	мм	2×28	2×28	2×28	2×28	2×35	2×35	2×35	2×35	2×35	2×42	2×42	2×42	2×54	2×54
Диаметр подсоединения (вход/выход) хладоносителя	мм	100	100	100	100	125	125	125	150	150	150	150	150	200	200	
<b>Габаритные размеры и вес — стандартное исполнение</b>																
Длина (L)	мм	3700	3700	3700	3700	3700	4000	4500	4000	4000	4600	4600	4720	4800	4800	
Ширина (P)	мм	1220	1220	1220	1220	1220	1220	1220	1220	1220	1320	1320	1320	1320	1320	
Высота (H)	мм	1650	1650	1650	1650	1650	1650	1800	1800	1800	2150	2150	2150	2150	2150	
Масса	кг	1830	1850	1870	1900	1950	2000	2800	2860	2900	4500	4550	4550	4650	4750	

<sup>1</sup> Температура конденсации хладагента R134a 52 °С; температура воды на входе/выходе испарителя 12/7 °С.

<sup>2</sup> Данные получены замером на расстоянии 1 метра на открытом пространстве.

ХОЛОДИЛЬНАЯ МАШИНА С ВОДЯНЫМ  
ОХЛАЖДЕНИЕМ КОНДЕНСАТОРАна базе спирального  
герметичного компрессора, R410A

## QN-RW



Исполнение	
B	Стандартное
I	Интегрированное, с гидромодулем
Режим работы	
FC	С функцией Free cooling (свободное охлаждение)
Шумовые характеристики	
ST	Стандартные
LN	Низкошумные
Версия	
AS	Стандартная
DS	С переохладителем
HR	С рекуперацией тепла

**Корпус**

Основание выполнено из окрашенной оцинкованной стали. Панели, изготовленные из оцинкованной стали, снаружи покрыты пластиковой (PVC) пленкой, смонтированы на алюминиевых профилях и обеспечивают устойчивость к атмосферным воздействиям.

**Водяной теплообменник**

Пластинчатый испаритель изготовлен из стали AISI 316, с дифференциальным реле давления. Снаружи покрыт тепловой изоляцией.

**Водоохлаждаемый конденсатор**

Представляет собой высокоэффективный пластинчатый конденсатор, изготовленный из нержавеющей стали AISI316.

**Компрессор**

Компрессор герметичный спирального типа с внутренней термозащитой. Поставляется заправленным маслом и с антивибрационными вставками.

**Контур хладагента**

Включает в себя фильтр-осушитель, смотровой глазок с индикатором влажности, соленоидный клапан, запорный клапан на жидкостной линии, терморегулирующий клапан с внешним уравниванием, защиту от высокого и низкого давления фреона.

**Водяной контур**

Состоит из автоматического клапана подпитки воды с манометром, предохранительного клапана, расширительного бака, насоса воды контура потребителя, водяного бака.

**Блок управления**

Соответствует стандартам IEC 204-1/EN60204-1, укомплектован контакторами, защитой всех компонентов и блокировкой работы при открытой дверце шкафа.

**Контроллер**

Управляет производительностью блока по расписанию и мониторинг систему защиты. Имеет возможность подключения к BMS.

**Контур свободного охлаждения**

Организован за счет использования пластинчатого теплообменника, 3-ходового модулирующего клапана, системы контроля, встроенной в микропроцессор.

**Опции**

- Виброизолирующие опоры резиновые
- Реле протока электромеханическое
- Упаковка в виде деревянного ящика
- Манометры высокого и низкого давления хладагента
- Реле контроля напряжения (мин./макс.)
- Реле контроля правильности чередования фаз
- Нагреватель электрический предупреждения обмерзания
- Подогрев масла в картере компрессора
- Клапаны запорные компрессора
- Плата часов
- Плата сетевого протокола Modbus
- Плата сетевого протокола LonWorks
- Панель дистанционного управления с графическим дисплеем
- Насос рециркуляции воды
- Фланцевое соединение с ответными фланцами для подключения тепло- и хладоносителя
- Запорные клапаны для подсоединения хладоносителя и теплоносителя к холодильной машине
- Насос потребителя
- Инвертор для насоса потребителя (необходим насос рециркуляции воды)
- Насос конденсатора
- Инвертор для насоса конденсатора
- Сигнал 0–10 В для управления вентиляторами сухого охладителя
- Электронный расширительный клапан
- Регулятор давления конденсации (для артезианской воды)
- Плавный пуск компрессора

**ТЕХНИЧЕСКИЕ ХАРАКТЕРИСТИКИ**

QN-RW		01 C1m	02 C1m	03 C1m	02 C1t	03 C1t	04 C1	05 C1	06 C1	08 C1	10 C1	12 C1	15 C1
<b>Исполнение ST — Исполнение LN</b>													
Холодопроизводительность <sup>1</sup>	кВт	4,6	6,0	8,2	6,0	8,2	10,3	12,1	14,8	20,5	25,3	29,5	38,8
Потребляемая мощность <sup>1</sup>	кВт	1,7	2,3	3,1	2,3	3,1	3,0	4,7	5,8	7,6	8,7	10,4	11,8
Хладагент		R410A											
Расход воды в испарителе <sup>1</sup>	м <sup>3</sup> /ч	0,8	1,0	1,4	1,0	1,4	1,8	2,1	2,5	3,5	4,3	5,1	6,7
Гидравлическое сопротивление испарителя <sup>1</sup>	кПа	15	17	21	21	20	23	19	18	23	18	21	23
Расход воды на конденсаторе <sup>1</sup>	м <sup>3</sup> /ч	1,1	1,4	2,0	1,4	2,0	2,3	2,9	3,6	4,9	5,9	6,9	8,8
Гидравлическое сопротивление <sup>3</sup> конденсатора <sup>1</sup>	кПа	93	67	96	67	96	67	213	192	234	181	189	205
Уровень звукового давления ST <sup>2</sup>	дБ(А)	53	53	53	53	53	57	57	57	59	59	60	63
Уровень звукового давления LN <sup>2</sup>	дБ(А)	49	49	49	49	49	53	53	53	55	55	56	59
Тип компрессора		Спиральный											
Количество компрессоров	шт.	1	1	1	1	1	1	1	1	1	1	1	1
Количество фреоновых контуров	шт.	1	1	1	1	1	1	1	1	1	1	1	1
Количество ступеней регулирования холодопроизводительности	шт.	1	1	1	1	1	1	1	1	1	1	1	1
Электропитание	ф/В/Гц	1 / 220 / 50			3 / 380 / 50								
<b>Исполнение с гидромодулем (интегрированное)</b>													
Тип насоса		Центробежный											
Потребляемая мощность насоса	кВт	0,37	0,37	0,37	0,37	0,37	0,37	0,37	0,37	0,37	0,55	0,55	0,55
Емкость водяного бака	л	27	27	27	27	27	65	65	65	160	160	160	160
<b>Габаритные размеры и масса — стандартное исполнение</b>													
Длина (L)	мм	830	830	830	830	830	830	830	830	980	980	980	980
Ширина (P)	мм	650	650	650	650	650	650	650	650	800	800	800	800
Высота (H)	мм	850	850	850	850	850	850	850	850	900	900	900	1650
Масса	кг	110	120	130	120	130	150	160	170	250	260	270	300
<b>Габаритные размеры и масса — интегрированное исполнение</b>													
Длина (L)	мм	830	830	830	830	830	980	980	980	1280	1280	1280	1280
Ширина (P)	мм	650	650	650	650	650	800	800	800	990	990	990	990
Высота (H)	мм	1320	1320	1320	1320	1320	1650	1650	1650	1190	1190	1190	1190
Масса	кг	140	150	160	150	160	250	260	270	450	460	470	500

QN-RW		15 C2	18 C2	20 C2	26 C2	30 C2	35 C2	40 C2	45 C2	50 C2	60 C2	70 C2	80 C2
<b>Исполнение ST — Исполнение LN</b>													
Холодопроизводительность <sup>1</sup>	кВт	40,1	47,3	54,0	67,0	82,1	95,3	109,9	124,0	134,5	134,5	192,4	216,2
Потребляемая мощность <sup>1</sup>	кВт	12,9	14,1	17,0	22,3	26,4	28,6	34,8	37,9	42,3	42,3	65,5	77,3
Хладагент		R410A											
Расход воды в испарителе <sup>1</sup>	м <sup>3</sup> /ч	6,9	8,1	9,3	11,5	14,1	16,4	18,8	21,3	23,1	23,1	33,0	37,1
Гидравлическое сопротивление испарителя <sup>1</sup>	кПа	18	20	22	23	19	21	24	17	20	20	23	23
Расход воды в конденсаторе <sup>1</sup>	м <sup>3</sup> /ч	9,2	10,7	12,4	15,6	18,9	21,6	25,2	28,2	30,8	30,8	44,9	51,1
Гидравлическое сопротивление <sup>3</sup> конденсатора <sup>1</sup>	кПа	159	172	142	164	208	147	191	153	179	179	160	162
Уровень звукового давления ST <sup>2</sup>	дБ(А)	61	64	64	66	66	67	68	71	72	74	75	75
Уровень звукового давления LN <sup>2</sup>	дБ(А)	56	60	60	62	62	63	64	67	68	70	71	71
Тип компрессора		Спиральный											
Количество компрессоров	шт.	2	2	2	2	2	2	2	2	2	2	2	2
Количество фреоновых контуров	шт.	2	2	2	2	2	2	2	2	2	2	2	2
Количество ступеней регулирования холодопроизводительности	шт.	2	2	2	2	2	2	2	2	2	2	2	2
Электропитание	ф/В/Гц	3 / 380 / 50											
<b>Исполнение с гидромодулем (интегрированное)</b>													
Тип насоса		Центробежный											
Потребляемая мощность насоса	кВт	0,9	0,9	0,9	1,1	1,1	1,5	1,5	2,2	2,2	2,2	2,2	2,2
Емкость водяного бака	л	220	220	220	220	300	300	300	300	300	500	500	500
<b>Габаритные размеры и масса — стандартное исполнение</b>													
Длина (L)	мм	1000	1000	1000	1000	1000	1300	1300	1300	1300	1300	1500	1500
Ширина (P)	мм	650	650	650	650	650	650	650	650	650	650	800	800
Высота (H)	мм	1300	1300	1300	1300	1300	1570	1570	1570	1570	1570	1600	1600
Масса	кг	350	370	390	420	500	550	600	630	700	750	870	920
<b>Габаритные размеры и масса — интегрированное исполнение</b>													
Длина (L)	мм	2250	2250	2250	2250	2580	2580	2580	2580	2580	3520	3800	3800
Ширина (P)	мм	820	820	820	820	990	990	990	990	990	990	1150	1150
Высота (H)	мм	1400	1400	1400	1400	1400	1400	1400	1400	1400	1950	1970	1970
Масса	кг	600	620	640	660	800	830	900	950	1000	1350	1470	1520

QN-RW		70 C4	80 C4	90 C4	100 C4	110 C4	120 C4	140 C4	160 C4
<b>Исполнение ST — Исполнение LN</b>									
Холодопроизводительность <sup>1</sup>	кВт	190,3	216,5	248,8	272,2	287,7	309,5	384,9	432,4
Потребляемая мощность <sup>1</sup>	кВт	57,8	70,0	77,4	86,5	95,3	107,6	130,9	154,5
Хладагент		R410A							
Расход воды в испарителе <sup>1</sup>	м <sup>3</sup> /ч	32,6	37,1	42,7	46,7	49,4	53,1	66,0	74,2
Гидравлическое сопротивление испарителя <sup>1</sup>	кПа	18	20	22	24	20	23	23	23
Расход воды в конденсаторе <sup>1</sup>	м <sup>3</sup> /ч	43,2	49,9	56,8	62,5	66,7	72,7	89,9	102,2
Гидравлическое сопротивление <sup>3</sup> конденсатора <sup>1</sup>	кПа	196	232	174	209	219	200	199	201
Уровень звукового давления ST <sup>2</sup>	дБ(А)	68	70	70	72	74	75	76	76
Уровень звукового давления LN <sup>2</sup>	дБ(А)	64	66	66	68	70	71	72	72
Тип компрессора		Спиральный							
Количество компрессоров	шт.	4	4	4	4	4	4	4	4
Количество фреоновых контуров	шт.	2	2	2	2	2	2	2	2
Количество ступеней регулирования холодопроизводительности	шт.	4	4	4	4	4	4	4	4
Электропитание	ф/В/Гц	3 / 380 / 50							
<b>Исполнение с гидромодулем (интегрированное)</b>									
Тип насоса		Центробежный							
Потребляемая мощность насоса	кВт	2,2	4,0	4,0	4,0	5,5	5,5	5,5	5,5
Емкость водяного бака	л	500	500	500	500	500	500	500	500
<b>Габаритные размеры и масса — стандартное исполнение</b>									
Длина (L)	мм	2580	2580	2580	2580	3520	3520	3800	3800
Ширина (P)	мм	990	990	990	990	990	990	1150	1150
Высота (H)	мм	1290	1290	1290	1290	1350	1350	1970	1970
Масса	кг	1360	1440	1540	1640	1690	1790	1900	1980
<b>Габаритные размеры и масса — интегрированное исполнение</b>									
Длина (L)	мм	3800	3800	3800	3800	3800	3800	4600	4600
Ширина (P)	мм	1150	1150	1150	1150	1150	1150	1150	1150
Высота (H)	мм	1970	1970	1970	1970	1970	1970	1970	1970
Масса	кг	1820	1900	2000	2100	2150	2250	2520	2600

QN-RW/FC		05 C1	08 C1	10 C1	13 C1	15 C1	20 C2	26 C2	30 C2	40 C2	50 C2	60 C2	70 C2	80 C2
<b>Исполнение ST — Исполнение LN</b>														
Холодопроизводительность <sup>1</sup>	кВт	12,1	18,1	24,4	30,7	41,0	48,6	61,4	81,9	114,7	147,1	172,4	196,8	233,9
Потребляемая мощность <sup>1</sup>	кВт	4,1	5,8	7,5	9,5	11,9	14,8	18,9	23,8	32,9	42,4	49,6	57,9	69,4
Хладагент		R410A												
Расход воды в испарителе <sup>1</sup>	м³/ч	2,1	3,1	4,2	5,3	7,0	8,3	10,5	14,0	19,7	25,2	29,6	33,8	40,1
Гидравлическое сопротивление испарителя <sup>1</sup>	кПа	27	33	37	29	33	27	33	36	29	34	26	28	31
Расход воды в конденсаторе <sup>1</sup>	м³/ч	3,0	4,5	5,9	7,5	9,9	11,9	15,0	19,7	27,6	35,4	41,5	47,6	56,6
Гидравлическое сопротивление конденсатора <sup>1</sup>	кПа	33	37	43	34	38	34	39	45	37	41	46	41	45
Уровень звукового давления ST <sup>3</sup>	дБ(А)	57	59	59	60	63	64	66	66	68	72	74	70	72
Уровень звукового давления LN <sup>3</sup>	дБ(А)	53	55	55	56	59	60	62	62	64	68	70	66	68
Холодопроизводительность в режиме Free cooling <sup>2</sup>	кВт	8,7	13,0	17,6	22,1	29,6	35,2	44,3	59,2	82,9	106,2	124,5	142,0	168,9
Тип компрессора		Спиральный												
Количество компрессоров	шт.	1	1	1	1	1	2	2	2	2	2	2	2	2
Количество фреоновых контуров	шт.	1	1	1	1	1	2	2	2	2	2	2	2	2
Количество ступеней регулирования производительности	шт.	1	1	1	1	1	2	2	2	2	2	2	2	2
Электропитание	ф/В/Гц	3 / 380 / 50												
Тип насоса		Центробежный												
Потребляемая мощность насоса (испаритель)	кВт	0,46	0,46	1,2	1,2	1,2	1,2	1,2	1,2	1,2	2,2	2,2	2,2	2,2
Потребляемая мощность насоса (конденсатор)	кВт	0,46	0,46	1,2	1,2	1,2	1,2	2,2	2,2	2,2	4,0	4,0	4,0	4,0
Потребляемая мощность насоса (рециркуляция)	кВт	0,46	0,46	0,46	0,65	0,65	0,65	0,65	1,2	1,2	1,5	1,5	1,5	1,5
Емкость водяного бака	л	130	130	130	130	130	220	220	300	300	300	500	500	500
<b>Габаритные размеры и масса — интегрированное исполнение</b>														
Длина (L)	мм	2250	2250	2250	2250	2250	2580	2580	2580	3520	3520	3800	3800	3800
Ширина (P)	мм	820	820	820	820	820	990	990	990	990	990	1150	1150	1150
Высота (H)	мм	1425	1425	1425	1425	1425	1400	1400	1400	1950	1950	2070	2070	2070
Масса	кг	310	380	400	410	430	600	630	690	1100	1170	1230	1630	1710

QN-RW/FC		70 C4	80 C4	90 C4	100 C4	110 C4	120 C4	140 C4	160 C4
<b>Исполнение ST — Исполнение LN</b>									
Холодопроизводительность <sup>1</sup>	кВт	199,8	229,4	261,8	294,6	319,5	344,7	389,2	466,2
Потребляемая мощность <sup>1</sup>	кВт	57,1	65,8	75,2	84,9	92,0	99,6	114,9	138,2
Хладагент		R410A							
Расход воды в испарителе <sup>1</sup>	м³/ч	34,3	39,4	44,9	50,5	54,8	59,2	66,8	80,0
Гидравлическое сопротивление испарителя <sup>1</sup>	кПа	29	33	26	31	36	30	33	35
Расход воды в конденсаторе <sup>1</sup>	м³/ч	48,0	55,1	62,9	70,9	76,8	83,0	94,1	112,9
Гидравлическое сопротивление конденсатора <sup>1</sup>	кПа	36	42	47	38	44	46	38	41
Уровень звукового давления ST <sup>3</sup>	дБ(А)	68	70	70	72	74	75	77	77
Уровень звукового давления LN <sup>3</sup>	дБ(А)	64	66	66	68	70	71	73	73
Холодопроизводительность в режиме Free cooling <sup>2</sup>	кВт	144,3	165,6	189,1	212,8	230,8	249,0	281,1	336,8
Тип компрессора		Спиральный							
Количество компрессоров	шт.	4	4	4	4	4	4	4	4
Количество фреоновых контуров	шт.	2	2	2	2	2	2	2	2
Количество ступеней регулирования холодопроизводительности	шт.	4	4	4	4	4	4	4	4
Электропитание	ф/В/Гц	3 / 380 / 50							
Тип насоса		Центробежный							
Потребляемая мощность насоса (испаритель)	кВт	2,2	4,0	4,0	4,0	5,5	5,5	5,5	5,5
Потребляемая мощность насоса (конденсатор)	кВт	4,0	4,0	4,0	5,5	5,5	5,5	5,5	5,5
Потребляемая мощность насоса (рециркуляция)	кВт	1,5	1,5	3,0	3,0	3,0	3,0	3,0	3,0
Емкость водяного бака	л	500	500	500	500	500	500	500	500
<b>Габаритные размеры и масса — интегрированное исполнение</b>									
Длина (L)	мм	4600	4600	4600	4600	4600	4600	4600	4600
Ширина (P)	мм	1150	1150	1150	1150	1150	1150	1150	1150
Высота (H)	мм	2070	2070	2070	2070	2070	2070	2070	2070
Масса	кг	1820	1900	2000	2100	2150	2250	2720	2860

<sup>1</sup> Температура воды на входе/выходе испарителя 12/7 °С; температура этиленгликоля 30% на входе/выходе конденсатора 40/45 °С.

<sup>2</sup> Температура этиленгликоля 30% на входе 4 °С; температура воды на выходе из испарителя 7 °С.

<sup>3</sup> Данные получены замером на расстоянии 1 метра на открытом пространстве.

Технические данные, касающиеся насосов, относятся к холодильным машинам со встроенным гидромодулем.

## ХОЛОДИЛЬНАЯ МАШИНА С ВОДЯНЫМ ОХЛАЖДЕНИЕМ КОНДЕНСАТОРА

на базе винтового  
полугерметичного компрессора, R134a

# QN-RW

Исполнение	
B	Стандартное
Шумовые характеристики	
ST	Стандартные
LN	Низкошумные
Версия	
AS	Стандартная
DS	С переохладителем
HR	С рекуперацией тепла

### Корпус

Основание выполнено из крупных оцинкованных стальных профилей, гарантирующих устойчивость к механическим нагрузкам и коррозии.

### Водяной теплообменник

Водяной кожухотрубный испаритель покрыт тепловой изоляцией.

### Водоохлаждаемый конденсатор

Представляет собой кожухотрубный конденсатор с медными трубами и стальным кожухом.

### Компрессор

Компрессор винтовой полугерметичного типа, укомплектован термозащитой электродвигателя и запорным вентилем на линии нагнетания. Тип подключения — звезда или треугольник.

### Фреоновый контур

Состоит из фильтра-осушителя, смотрового стекла с индикатором влажности, соленоидного вентиля, терморегулирующего вентиля, запорного вентиля на жидкостной линии, реле защиты от высокого и низкого давления фреона.



### Блок управления

Соответствует стандартам IEC 204-1/EN60204-1, укомплектован контакторами, защитой всех компонентов и блокировкой работы при открытой дверце щита.

### Контроллер

Управляет производительностью блока по расписанию и проверяет систему защиты. Имеет возможность подключения к BMS.

### Опции

- Виброизолирующие опоры пружинные
- Подогрев масла в картере компрессора
- Вентиль запорный на всасывании в компрессор
- Панель дистанционного управления с графическим дисплеем
- Нагреватель электрический предупреждения обмерзания
- Реле контроля напряжения (мин./макс.)
- Реле контроля правильности чередования фаз
- Плата часов
- Плата сетевого протокола Modbus
- Плата сетевого протокола LonWorks
- Реле протока электромеханическое
- Манометры высокого и низкого давления хладагента
- Расширенный электронный контроллер

## ТЕХНИЧЕСКИЕ ХАРАКТЕРИСТИКИ

QN-RW		80 2V	100 2V	120 2V	140 2V	150 2V	160 2V	170 2V	180 2V	190 2V
<b>Исполнение ST — Исполнение LN</b>										
Холодопроизводительность <sup>1</sup>	кВт	104,1	139,9	173,9	203,4	266,8	317,2	334,6	367,0	398,9
Потребляемая мощность <sup>1</sup>	кВт	34,2	46,0	56,8	64,7	86,3	96,1	102,4	116,4	124,6
Хладагент		R134a								
Расход воды в испарителе <sup>1</sup>	м <sup>3</sup> /ч	17,9	24,0	29,8	34,9	45,8	54,4	57,4	63,0	68,4
Гидравлическое сопротивление испарителя <sup>1</sup>	кПа	29,6	19,0	28,5	38,7	29,3	37,5	42,4	42,9	28,9
Расход воды в конденсаторе <sup>1</sup>	м <sup>3</sup> /ч	24,1	32,4	40,2	46,7	61,5	72,0	76,1	84,2	91,2
Гидравлическое сопротивление конденсатора <sup>1</sup>	кПа	25,0	29,4	28,1	46,8	64,6	58,4	65,3	62,6	74,8
Уровень звукового давления ST <sup>2</sup>	дБ(А)	76	76	77	82	82	83	83	83	84
Уровень звукового давления LN <sup>2</sup>	дБ(А)	70	70	71	76	76	77	77	77	78
Тип компрессора		Винтовой								
Количество компрессоров	шт.	2	2	2	2	2	2	2	2	2
Количество фреоновых контуров	шт.	2	2	2	2	2	2	2	2	2
Количество ступеней регулирования холодопроизводительности	шт.	2	2	2	2	2	2	2	2	2
Электропитание	ф/В/Гц	3 / 380 / 50								
<b>Габаритные размеры и масса — стандартное исполнение</b>										
Длина (L)	мм	2900	2900	2900	2900	3200	3200	3200	3500	3500
Ширина (P)	мм	1000	1000	1000	1000	1100	1100	1100	1100	1200
Высота (H)	мм	1600	1600	1800	1800	1900	1900	1900	2100	2100
Масса	кг	1300	1500	1800	2000	2500	2900	3100	3300	3500

QN-RW		220 2V	260 2V	280 2V	300 2V	320 2V	340 2V	360 2V	420 2V	480 2V	500 2V
<b>Исполнение ST — Исполнение LN</b>											
Холодопроизводительность <sup>1</sup>	кВт	450,5	516,9	587,4	648,4	667,9	693,6	792,5	896,2	978,2	1047,0
Потребляемая мощность <sup>1</sup>	кВт	133,9	156,2	178,8	195,5	201,6	210,1	232,4	274,3	298,1	308,9
Хладагент		R134a									
Расход воды в испарителе <sup>1</sup>	м <sup>3</sup> /ч	77,3	88,7	100,8	111,3	114,6	119,0	136,0	153,8	167,8	179,6
Гидравлическое сопротивление испарителя <sup>1</sup>	кПа	36,6	34,0	50,5	33,5	35,5	38,2	36,0	50,8	34,7	39,4
Расход воды в конденсаторе <sup>1</sup>	м <sup>3</sup> /ч	101,8	117,2	133,5	147,0	151,5	157,4	178,5	203,9	222,3	236,2
Гидравлическое сопротивление конденсатора <sup>1</sup>	кПа	64,5	59,6	65,1	73,5	55,2	67,6	70,2	35,8	35,7	35,6
Уровень звукового давления ST <sup>2</sup>	дБ(А)	86	87	88	90	90	91	91	91	92	92
Уровень звукового давления LN <sup>2</sup>	дБ(А)	80	81	82	84	84	85	85	85	86	86
Тип компрессора		Винтовой									
Количество компрессоров	шт.	2	2	2	2	2	2	2	2	2	2
Количество фреоновых контуров	шт.	2	2	2	2	2	2	2	2	2	2
Количество ступеней регулирования холодопроизводительности	шт.	2	2	2	2	2	2	2	2	2	2
Электропитание	ф/В/Гц	3 / 380 / 50									
<b>Габаритные размеры и масса — стандартное исполнение</b>											
Длина (L)	мм	4000	4000	4000	4000	4400	4700	4700	4700	4700	4700
Ширина (P)	мм	1200	1200	1300	1300	1500	1500	1500	1500	1500	1500
Высота (H)	мм	2200	2200	2200	2200	2200	2300	2300	2300	2300	2300
Масса	кг	3800	4000	4500	5000	5500	6000	6300	6500	6800	7000

<sup>1</sup> Температура воды на входе/выходе испарителя 12/7 °С; температура воды на входе/выходе конденсатора 40/45 °С.

<sup>2</sup> Данные получены замером на расстоянии 1 метра на открытом пространстве.

ХОЛОДИЛЬНАЯ МАШИНА МОНОБЛОЧНАЯ  
ВОЗДУШНОГО ОХЛАЖДЕНИЯ  
(ОСЕВЫЕ ВЕНТИЛЯТОРЫ)

на базе спирального  
герметичного компрессора, R410A

# QN-RE

Исполнение	
B	Стандартное
I	Интегрированное, с гидромодулем
Режим работы	
FC	С функцией Free cooling (свободное охлаждение)
Шумовые характеристики	
ST	Стандартные
LN	Низкошумные
Версия	
AS	Стандартная
DS	С переохладителем
HR	С рекуперацией тепла

### Корпус

Основание выполнено из окрашенной оцинкованной стали. Панели снаружи покрыты пластиковой (PVC) пленкой, смонтированы на алюминиевых профилях и обеспечивают устойчивость к атмосферным воздействиям.

### Водяной теплообменник

Пластинчатый испаритель изготовлен из стали AISI 316 с дифференциальным реле давления. Снаружи покрыт тепловой изоляцией.

### Компрессор

Компрессор герметичный спирального типа с внутренней термозащитой. Поставляется заправленный маслом и с антивибрационными вставками.

### Воздушный теплообменник

Изготовлен из медных трубок с алюминиевым оребрением.

### Осевой вентилятор

Осевой вентилятор с защитной решеткой непосредственно связан с электродвигателем со степенью защиты IP54 с внутренней термозащитой; аэродинамика корпуса и форма лопасти крыльчатки снижают уровень шума. Низкоскоростной.

### Водяной контур (со встроенным гидромодулем)

Включает в себя автоматический заправочный клапан с манометром, бак-аккумулятор, предохранительный клапан, расширительный бак, водяной насос.

### Блок управления

Соответствует стандартам IEC 204-1/EN60204-1, укомплектован контакторами, защитой всех компонентов и блокировкой работы при открытой двери шкафа.

### Контроллер

Управляет производительностью блока по расписанию и проверяет систему защиты. Имеет возможность подключения к BMS.

### Фреоновый контур

Состоит из фильтра-осушителя, смотрового стекла с индикатором влажности, соленоидного вентиля, терморегулирующего вентиля с внешним уравниванием, запорного вентиля на жидкостной линии, реле защиты от высокого и низкого давления фреона, датчика высокого давления фреона, дифференциального обратного клапана, регулятора давления конденсации.



### Контур свободного охлаждения

Состоит из теплообменника свободного охлаждения, изготовленного из медных трубок в виде змеевика, встроенного в алюминиевое оребрение воздушного конденсатора, модулирующего 3-ходового вентиля, системы управления, интегрированной в микропроцессор.

### Опции

- Виброизолирующие опоры пружинные
- Виброизолирующие опоры резиновые
- Реле протока электромеханическое
- Регулирование скорости вращения вентилятора конденсатора плавное
- Ступенчатый контроль давления конденсации вкл./выкл. вентиляторов (до +15 °C)
- Вентиль подпитки автоматический (замкнутый контур)
- Манометры высокого и низкого давления хладагента
- Реле контроля напряжения (мин./макс.)
- Реле контроля правильности чередования фаз
- Подогрев масла в картере компрессора
- Вентили запорные компрессора
- Плата часов
- Плата сетевого протокола Modbus
- Плата сетевого протокола LonWorks
- Панель дистанционного управления с графическим дисплеем
- Разделитель воздушного потока компрессорного отсека
- Группа насосная, 1 насос
- Насос водяной резервный дополнительный
- Испаритель NOFROST
- Защитная решетка теплообменника
- Нагреватель электрический предупреждения обмерзания (только в стандартном исполнении)



## ТЕХНИЧЕСКИЕ ХАРАКТЕРИСТИКИ

QN-RE		01 C1m	02 C1m	01 C1t	02 C1t	03 C1	05 C1	08 C1	09 C1	10 C1	12 C1	15 C1	
<b>Исполнение ST</b>													
Холодопроизводительность <sup>1</sup>	кВт	5,8	8,0	5,8	8,0	12,7	16,8	19,3	23,1	27,1	33	40,2	
Потребляемая мощность <sup>1</sup>	кВт	2,2	3,0	2,2	3,0	4,4	5,9	6,7	8,0	9,0	11,4	13,9	
Хладагент		R410A											
Расход воды в испарителе <sup>1</sup>	м <sup>3</sup> /ч	1	1,4	1	1,4	2,2	2,9	3,3	4	4,6	5,7	6,9	
Гидравлическое сопротивление испарителя <sup>1</sup>	кПа	29	33	26	30	35	30	35	27	30	35	29	
Расход воздуха	м <sup>3</sup> /ч	2600	3650	2600	3650	5300	5700	5700	9800	12 700	12 000	16 300	
Уровень звукового давления ST <sup>2</sup>	дБ(А)	55	58	55	58	55	58	59	65	65	65	67	
<b>Исполнение LN</b>													
Холодопроизводительность <sup>1</sup>	кВт	5,6	7,8	5,6	7,8	12,4	16,4	18,7	22,5	26,4	32,1	39,2	
Потребляемая мощность <sup>1</sup>	кВт	2,3	3,2	2,3	3,2	4,5	6,2	7,0	8,4	9,4	11,9	14,5	
Хладагент		R410A											
Расход воды в испарителе <sup>1</sup>	м <sup>3</sup> /ч	1,0	1,3	1,0	1,3	2,1	2,8	3,2	3,9	4,5	5,5	6,7	
Гидравлическое сопротивление испарителя <sup>1</sup>	кПа	27	31	25	29	34	28	33	25	29	33	28	
Расход воздуха	м <sup>3</sup> /ч	2400	3400	2400	3400	4800	5200	5200	8900	11 700	11 000	15 000	
Уровень звукового давления LN <sup>2</sup>	дБ(А)	52	56	52	56	53	55	57	62	63	63	66	
Тип компрессора		Спиральный											
Количество компрессоров	шт.	1	1	1	1	1	1	1	1	1	1	1	
Количество фреоновых контуров	шт.	1	1	1	1	1	1	1	1	1	1	1	
Количество ступеней регулирования холодопроизводительности	шт.	1	1	1	1	1	1	1	1	1	1	1	
Тип вентилятора		Осевой											
Количество вентиляторов	шт.	1	1	1	1	1	1	1	1	1	1	1	
Потребляемая мощность вентиляторов	кВт	0,12	0,20	0,12	0,20	0,33	0,63	0,63	0,65	1,0	1,0	2,0	
Электропитание	ф/В/Гц	1 / 230 / 50					3 / 380 / 50						
<b>Исполнение с гидромодулем (интегрированное)</b>													
Тип насоса		Центробежный											
Потребляемая мощность насоса	кВт	0,37	0,37	0,37	0,37	0,37	0,37	0,37	0,37	0,37	0,37	0,55	
Емкость водяного бака	л	27	27	27	27	65	65	65	160	160	160	160	
<b>Габаритные размеры и масса — стандартное исполнение</b>													
Длина (L)	мм	830	830	830	830	980	980	980	1280	1280	1280	1280	
Ширина (P)	мм	650	650	650	650	800	800	800	990	990	990	990	
Высота (H)	мм	1320	1320	1320	1320	1785	1785	1785	2055	2075	2075	2075	
Масса	кг	155	170	155	170	250	270	285	470	495	500	520	
<b>Габаритные размеры и масса — интегрированное исполнение</b>													
Длина (L)	мм	830	830	830	830	980	980	980	1280	1280	1280	1280	
Ширина (P)	мм	650	650	650	650	800	800	800	990	990	990	990	
Высота (H)	мм	1320	1320	1320	1320	1785	1785	1785	2055	2075	2075	2075	
Масса	кг	170	190	170	190	280	300	315	520	550	560	575	
<b>QN-RE</b>													
<b>Исполнение ST</b>													
Холодопроизводительность <sup>1</sup>	кВт	38,3	43,2	53	62	78,1	90,8	101	128	143	156	180	
Потребляемая мощность <sup>1</sup>	кВт	13,4	16,8	18,6	25,0	29,2	33,0	40,2	46,6	51,6	58,0	66,4	
Хладагент		R410A											
Расход воды в испарителе <sup>1</sup>	м <sup>3</sup> /ч	6,6	7,4	9,1	10,6	13,4	15,6	17,3	22	24,5	26,8	30,9	
Гидравлическое сопротивление испарителя <sup>1</sup>	кПа	26	31	36	30	35	27	31	35	30	35	29	
Расход воздуха	м <sup>3</sup> /ч	16 400	16 400	24 500	24 500	35 000	31 800	35 000	45 200	51 300	51 300	60 700	
Уровень звукового давления ST <sup>2</sup>	дБ(А)	67	67	68	68	70	71	72	73	74	74	75	
<b>Исполнение LN</b>													
Холодопроизводительность <sup>1</sup>	кВт	37,2	42,2	51,7	60,5	76,2	88,5	98,4	125,0	139,5	151,8	175,1	
Потребляемая мощность <sup>1</sup>	кВт	14,1	17,6	19,5	26,2	30,7	34,5	42,1	48,8	54,0	60,7	69,5	
Хладагент		R410A											
Расход воды в испарителе <sup>1</sup>	м <sup>3</sup> /ч	6,4	7,2	8,9	10,4	13,1	15,2	16,9	21,4	23,9	26,0	30,0	
Гидравлическое сопротивление испарителя <sup>1</sup>	кПа	24	30	34	28	34	26	30	34	29	33	28	
Расход воздуха	м <sup>3</sup> /ч	14 000	14 000	20 800	20 800	30 000	28 000	30 000	38 500	43 700	43 700	52 000	
Уровень звукового давления LN <sup>2</sup>	дБ(А)	66	66	66	66	67	68	70	70	71	72	72	
Тип компрессора		Спиральный											
Количество компрессоров	шт.	2	2	2	2	2	2	2	2	2	2	2	
Количество фреоновых контуров	шт.	1	1	1	1	1	1	1	2	2	2	2	
Количество ступеней регулирования холодопроизводительности	шт.	2	2	2	2	2	2	2	2	2	2	2	
Тип вентилятора		Осевой											
Количество вентиляторов	шт.	1	1	2	2	3	3	2	4	3	3	3	
Потребляемая мощность вентиляторов	кВт	2,0	2,0	2,0	2,0	3,0	3,0	4,0	4,0	6,0	6,0	6,0	
Электропитание	ф/В/Гц	3 / 380 / 50											
<b>Исполнение с гидромодулем (интегрированное)</b>													
Тип насоса		Центробежный											
Потребляемая мощность насоса	кВт	0,55	0,55	0,9	0,9	1,1	1,5	1,5	2,2	2,2	2,2	1,5	
Емкость водяного бака	л	160	160	290	290	460	460	460	480	480	480	500	
<b>Габаритные размеры и масса — стандартное исполнение</b>													
Длина (L)	мм	1280	1280	1930	1930	2580	2580	2580	3520	3520	3520	3800	
Ширина (P)	мм	990	990	990	990	990	990	990	990	990	990	1150	
Высота (H)	мм	2075	2075	2155	2155	2155	2155	2155	2215	2215	2215	2250	
Масса	кг	510	560	725	770	890	980	1050	1530	1620	1640	1730	
<b>Габаритные размеры и масса — интегрированное исполнение</b>													
Длина (L)	мм	1280	1280	1930	1930	2580	2580	2580	3520	3520	3520	4600	
Ширина (P)	мм	990	990	990	990	990	990	990	990	990	990	1150	
Высота (H)	мм	2075	2075	2155	2155	2155	2155	2155	2215	2215	2215	2250	
Масса	кг	575	620	810	860	1010	1100	1170	1720	1810	1850	1920	

<sup>1</sup> Температура воды на входе/выходе испарителя 12/7 °С; температура наружного воздуха 35 °С.

<sup>2</sup> Данные получены замером на расстоянии 1 метра на открытом пространстве.

Технические данные, касающиеся насосов, относятся к холодильным машинам со встроенным гидромодулем.

**ТЕХНИЧЕСКИЕ ХАРАКТЕРИСТИКИ**

QN-RE		60 C4	70 C4	80 C4	90 C4	100 C4	115 C4	120 C4	140 C4	160 C4
<b>Исполнение ST</b>										
Холодопроизводительность <sup>1</sup>	кВт	160	187	205	237	254	296	322	359	410
Потребляемая мощность <sup>1</sup>	кВт	45,6	65,4	81,6	83	95,2	98,6	111,0	131,4	159,8
Хладагент		R410A								
Расход воды в испарителе <sup>1</sup>	м³/ч	27,5	32,1	35,2	40,7	43,6	50,8	55,2	61,6	70,3
Гидравлическое сопротивление испарителя <sup>1</sup>	кПа	41	35	27	31	35	27	31	33	36
Расход воздуха	м³/ч	53 700	60 700	60 700	80 000	80 000	126 000	126 000	126 000	126 000
Уровень звукового давления ST <sup>2</sup>	дБ(А)	74	75	75	76	77	78	78	78	78
<b>Исполнение LN</b>										
Холодопроизводительность <sup>1</sup>	кВт	155,9	182,6	200,0	230,8	248,0	288,8	313,2	349,2	398,8
Потребляемая мощность <sup>1</sup>	кВт	47,7	68,5	85,3	86,7	99,7	103,0	116,2	137,5	167,2
Хладагент		R410A								
Расход воды в испарителе <sup>1</sup>	м³/ч	26,7	31,3	34,3	39,6	42,6	49,6	53,7	59,9	68,4
Гидравлическое сопротивление испарителя <sup>1</sup>	кПа	39	33	26	30	33	26	30	31	34
Расход воздуха	м³/ч	45 800	52 000	52 000	68 000	68 000	107 000	107 000	107 000	107 000
Уровень звукового давления LN <sup>2</sup>	дБ(А)	71	72	72	73	74	76	76	76	76
Тип компрессора		Спиральный								
Количество компрессоров	шт.	4	4	4	4	4	4	4	4	4
Количество фреоновых контуров	шт.	2	2	2	2	2	2	2	2	2
Количество ступеней регулирования холодопроизводительности	шт.	4	4	4	4	4	4	4	4	4
Тип вентилятора		Осевой								
Количество вентиляторов	шт.	4	3	3	4	4	6	6	6	6
Потребляемая мощность вентиляторов	кВт	4,4	6,0	6,0	8,0	8,0	12,0	12,0	12,0	12,0
Электропитание	ф/В/Гц	3 / 380 / 50								
<b>Исполнение с гидромодулем (интегрированное)</b>										
Тип насоса		Центробежный								
Потребляемая мощность насоса	кВт	1,5	1,5	1,5	2,2	3,0	3,0	3,0	3,0	3,0
Емкость водяного бака	л	500	500	500	500	500	500	500	500	500
<b>Габаритные размеры и масса — стандартное исполнение</b>										
Длина (L)	мм	3800	3800	3800	3900	3900	5000	5000	5000	5000
Ширина (P)	мм	1150	1150	1150	2000	2000	2000	2000	2000	2000
Высота (H)	мм	2135	2250	2250	1915	1915	2250	2250	2250	2250
Масса	кг	1620	1750	1820	2030	2070	2400	2450	2550	2620
<b>Габаритные размеры и масса — интегрированное исполнение</b>										
Длина (L)	мм	4600	4600	4600	3900	3900	5000	5000	5000	5000
Ширина (P)	мм	1150	1150	1150	2000	2000	2000	2000	2000	2000
Высота (H)	мм	2135	2250	2250	1915	1915	2250	2250	2250	2250
Масса	кг	1730	1840	1910	2130	2180	2500	2550	2650	2720

<sup>1</sup> Температура воды на входе/выходе испарителя 12/7 °С; температура наружного воздуха 35 °С.

<sup>2</sup> Данные получены замером на расстоянии 1 метра на открытом пространстве.

Технические данные, касающиеся насосов, относятся к холодильным машинам со встроенным гидромодулем.

QN-RE/FC		17 C2	20 C2	24 C2	30 C2	40 C2	50 C2	60 C2	70 C2	80 C2	80 C4	100 C4	120 C4	140 C4	160 C4
<b>Исполнение ST</b>															
Холодопроизводительность <sup>1</sup>	кВт	44,9	50,6	61,5	75,4	96,0	125,0	152,5	175,3	205,8	202,7	249,9	304,9	350,0	409,8
Потребляемая мощность <sup>1</sup>	кВт	15,6	18,6	23,6	28,5	39,0	45,0	55,6	66,7	75,8	71,8	90,0	111,2	133,4	151,6
Хладагент		R410A													
Расход воды <sup>1</sup>	м³/ч	8,5	9,5	11,6	14,2	18,1	23,5	28,3	33,0	38,7	38,2	47,0	57,4	65,0	77,1
Гидравлическое сопротивление испарителя <sup>1</sup>	кПа	49	41	46	47	57	44	49	52	46	41	46	47	49	53
Расход воздуха	м³/ч	16 400	16 400	21 150	24 600	31 700	45 150	52 350	52 350	52 350	65 400	90 300	104 700	104 700	104 700
Уровень звукового давления ST <sup>3</sup>	дБ(А)	68	68	70	70	71	73	72	72	72	73	75	75	75	75
Холодопроизводительность в режиме Free cooling <sup>2</sup>	кВт	37,8	39,1	46,3	60,3	67,0	99,8	113,4	131,2	153,1	137,6	199,5	224,7	261,5	306,3
Тип компрессора		Спиральный													
Количество компрессоров	шт.	2	2	2	2	2	2	2	2	2	4	4	4	4	4
Количество фреоновых контуров	шт.	2	2	2	2	2	2	2	2	2	2	2	2	2	2
Количество ступеней регулирования холодопроизводительности	шт.	2	2	2	2	2	2	2	2	2	4	4	4	4	4
Тип вентилятора		Осевой													
Количество вентиляторов	шт.	2	2	2	3	3	4	3	3	3	4	8	6	6	6
Потребляемая мощность вентиляторов	кВт	1,3	1,3	2,1	2,0	3,2	4,2	6,0	6,0	6,0	8,0	8,4	12,0	12,0	12,0
Электропитание	ф/В/Гц	3 / 380 / 50													
<b>Исполнение с гидромодулем (интегрированное)</b>															
Тип насоса		Центробежный													
Потребляемая мощность насоса	кВт	1,1	1,5	1,5	2,2	2,2	2,2	2,2	2,2	3,0	3,0	3,0	3,0	3,0	3,0
Емкость водяного бака	л	220	220	220	300	300	500	500	500	500	500	500	500	500	500
<b>Габаритные размеры и масса — стандартное исполнение</b>															
Длина, L	мм	2200	2200	2200	3000	3000	3800	3800	3800	3800	3900	5000	5000	5000	5000
Ширина, P	мм	1150	1150	1150	1150	1150	1150	1150	1150	1150	2000	2000	2000	2000	2000
Высота, H	мм	1840	1840	1840	1840	1840	2135	2135	2135	2135	2230	2135	2135	2135	2135
Масса	кг	700	750	800	920	1000	1200	1300	1300	1300	2100	2300	2400	2550	2650
<b>Габаритные размеры и масса — интегрированное исполнение</b>															
Длина, L	мм	3000	3000	3000	3800	3800	4600	4600	4600	4600	3900	5000	5000	5000	5000
Ширина, P	мм	1150	1150	1150	1150	1150	1150	1150	1150	1150	2000	2000	2000	2000	2000
Высота, H	мм	1840	1840	1840	1840	1840	2135	2135	2135	2135	2230	2135	2135	2135	2135
Масса	кг	850	900	950	1120	1200	1450	1550	1300	1300	2400	2600	2700	2850	2950

<sup>1</sup> Температура 30% этиленгликоля на входе/выходе испарителя 12/7 °С; температура наружного воздуха 35 °С.

<sup>2</sup> Температура наружного воздуха 3 °С; температура 30% этиленгликоля на входе 15 °С.

<sup>3</sup> Данные получены замером на расстоянии 1 метра на открытом пространстве.

Технические данные, касающиеся насосов, относятся к холодильным машинам со встроенным гидромодулем.

## ХОЛОДИЛЬНЫЕ МАШИНЫ МОНОБЛОЧНЫЕ ВОЗДУШНОГО ОХЛАЖДЕНИЯ (ОСЕВЫЕ ВЕНТИЛЯТОРЫ)

на базе винтового  
полугерметичного компрессора, R134a

# QN-RE

Исполнение	
B	Стандартное
Режим работы	
FC	С функцией Free cooling (свободное охлаждение)
Шумовые характеристики	
ST	Стандартные
LN	Низкошумные
Версия	
AS	Стандартная
DS	С переохладителем
HR	С рекуперацией тепла

### Корпус

Основание выполнено из окрашенной оцинкованной стали. Панели снаружи покрыты пластиковой (PVC) пленкой, смонтированы на алюминиевых профилях и обеспечивают устойчивость к атмосферным воздействиям.

### Компрессор

Компрессор полугерметичный винтового типа, укомплектован термозащитой электродвигателя и запорным вентилем на линии нагнетания. Тип подключения звезда или треугольник.

### Воздушный теплообменник

Изготовлен из медных трубок с алюминиевым оребрением.

### Осевой вентилятор

Осевой вентилятор с защитной решеткой непосредственно связан с электродвигателем со степенью защиты IP54 с внутренней термозащитой; аэродинамика корпуса и форма лопасти крыльчатки снижают уровень шума. Низкоскоростной.

### Водяной теплообменник

Водяной кожухотрубный испаритель с тепловой изоляцией. Воздушный теплообменник состоит из медных трубок с алюминиевым оребрением.

### Блок управления

Соответствует стандартам IEC 204-1/EN60204-1, укомплектован контакторами, защитой всех компонентов и блокировкой работы при открытой дверце щита.

### Контроллер

Управляет производительностью блока по расписанию и проверяет систему защиты. Имеет возможность подключения к BMS.

### Фреоновый контур

Включает в себя фильтр-осушитель, смотровое стекло с индикатором влажности, соленоидный вентиль, электронный расширительный вентиль, многоходовой вентиль на жидкостной линии, реле защиты линий от высокого и низкого давления фреона, датчик высокого давления фреона, дифференциальный обратный клапан, регулятор давления конденсации.



### Контур свободного охлаждения

Включает в себя теплообменник свободного охлаждения, изготовленный из медных трубок в виде змеевика и встроенный в алюминиевое оребрение воздушного конденсатора, модулирующий трехходовой вентиль. Система управления интегрирована в микропроцессор.

### Опции

- Виброизолирующие опоры пружинные
- Подогрев масла в картере компрессора
- Вентиль запорный на всасывании в компрессор
- Панель дистанционного управления с графическим дисплеем
- Регулирование скорости вращения вентилятора конденсатора плавное
- Ступенчатый контроль давления конденсации вкл./выкл. вентиляторов (до +15 °C)
- Реле контроля правильности чередования фаз
- Реле контроля напряжения (мин./макс.)
- Плата часов
- Плата сетевого протокола Modbus
- Плата сетевого протокола LonWorks
- Реле протока электромеханическое
- Манометры высокого и низкого давления хладагента
- Группа насосная, 1 насос
- Разделитель воздушного потока компрессорного отсека
- Внешние фитинги
- Защитная решетка теплообменника
- Насос водяной резервный дополнительный
- Вентиль подпитки автоматический для замкнутого контура
- Нагреватель электрический предупреждения обмерзания (только в стандартном исполнении)

**ТЕХНИЧЕСКИЕ ХАРАКТЕРИСТИКИ**

QN-RE		160 2V	170 2V	180 2V	190 2V	200 2V	260 2V	270 2V	280 2V	300 2V	320 2V	360 2V	420 2V	480 2V	500 2V
<b>Исполнение ST</b>															
Холодопроизводительность <sup>1</sup>	кВт	317	327	362	381	428	506	532	594	622	666	733	821	902	961
Потребляемая мощность <sup>1</sup>	кВт	111	120	128	145	159	178	202	213	217	228	280	324	353	370
Хладагент		R134a													
Расход воды в испарителе <sup>1</sup>	м <sup>3</sup> /ч	54,4	56,1	62,1	65,4	73,4	86,8	91,3	101,9	106,7	114,3	125,7	140,9	154,8	164,9
Гидравлическое сопротивление испарителя <sup>1</sup>	кПа	45	50	40	35	40	45	35	40	50	54	45	48	51	53
Расход воздуха × 10 <sup>3</sup>	м <sup>3</sup> /ч	80	80	76	76	117	114	114	152	152	144	144	180	180	180
Уровень звукового давления ST <sup>2</sup>	дБ(А)	80	81	81	81	83	83	83	84	84	84	85	87	87	87
<b>Исполнение LN</b>															
Холодопроизводительность <sup>1</sup>	кВт	307,5	316,7	350,1	369,9	416,2	489,9	515,4	576,3	601,6	644,2	711,4	794,1	872,5	932,7
Потребляемая мощность <sup>1</sup>	кВт	116,7	125,0	132,9	151,7	165,5	184,7	210,4	221,9	225,3	236,8	291,8	336,4	366,6	385,6
Хладагент		R134a													
Расход воды в испарителе <sup>1</sup>	м <sup>3</sup> /ч	52,8	54,3	60,1	63,5	71,4	84,1	88,4	98,9	103,2	110,5	122,1	136,3	149,7	160,0
Гидравлическое сопротивление испарителя <sup>1</sup>	кПа	42	47	38	33	38	42	33	38	47	51	43	45	48	50
Расход воздуха × 10 <sup>3</sup>	м <sup>3</sup> /ч	70	70	66,2	66,2	102	100	100	132	132	125	125	156,25	156,25	156,25
Уровень звукового давления LN <sup>2</sup>	дБ(А)	77	78	78	78	80	80	80	81	81	81	82	84	84	84
Тип компрессора		Винтовой													
Количество компрессоров	шт.	2	2	2	2	2	2	2	2	2	2	2	2	2	2
Количество фреоновых контуров	шт.	2	2	2	2	2	2	2	2	2	2	2	2	2	2
Количество ступеней регулирования холодопроизводительности	шт.	6	6	6	6	6	6	6	6	6	6	6	6	6	6
Тип вентилятора		Осевой													
Количество вентиляторов	шт.	4	4	4	4	6	6	6	8	8	8	8	10	10	10
Потребляемая мощность вентиляторов	кВт	8,0	8,0	8,0	8,0	12,0	12,0	12,0	16,0	16,0	16,0	16,0	20,0	20,0	20,0
Электропитание	ф/В/Гц	3 / 380 / 50													
<b>Габаритные размеры и масса — стандартное исполнение</b>															
Длина (L)	мм	5000	5000	5000	5000	5850	5850	5850	6800	6800	6800	6800	8000	8000	8000
Ширина (P)	мм	1500	1500	1500	1500	2300	2300	2300	2300	2300	2300	2300	2300	2300	2300
Высота (H)	мм	2500	2500	2500	2500	2230	2230	2230	2500	2500	2500	2500	2500	2500	2500
Масса	кг	2780	2880	2900	3050	3300	3400	3470	4180	4300	4430	4620	4950	5230	5640

<sup>1</sup> Температура воды на входе/выходе испарителя 12/7 °С; температура наружного воздуха 35 °С.

<sup>2</sup> Данные получены замером на расстоянии 1 метра на открытом пространстве.

QN-RE/FC		80 2V	100 2V	120 2V	140 2V	160 2V	180 2V	200 2V	220 2V	250 2V	280 2V
<b>Исполнение ST</b>											
Холодопроизводительность <sup>1</sup>	кВт	96,2	135,0	176,4	191,1	237,3	264,6	304,5	430,7	476,7	552,3
Потребляемая мощность <sup>1</sup>	кВт	39,2	51,6	69,6	76,8	87,4	102,4	113,2	148,4	181,0	219,2
Хладагент		R134a									
Расход воды <sup>1</sup>	м <sup>3</sup> /ч	18,1	25,4	33,2	36,0	44,7	49,8	57,3	81,1	89,7	104,0
Гидравлическое сопротивление испарителя <sup>1</sup>	кПа	68	61	73	67	62	59	64	61	56	63
Расход воздуха	м <sup>3</sup> /ч	31 700	45 150	50 100	52 500	64 000	72 500	72 500	144 000	144 000	136 000
Уровень звукового давления ST <sup>3</sup>	дБ(А)	70	73	72	74	71	73	73	75	75	75
Холодопроизводительность в режиме Free cooling <sup>2</sup>	кВт	67,0	101,6	112,4	120,8	165,9	182,7	190,1	310,8	324,5	326,6
Тип компрессора		Винтовой									
Количество компрессоров	шт.	2	2	2	2	2	2	2	2	2	2
Количество фреоновых контуров	шт.	2	2	2	2	2	2	2	2	2	2
Количество ступеней регулирования холодопроизводительности	шт.	6	6	6	6	6	6	6	6	6	6
Тип вентилятора		Осевой									
Количество вентиляторов	шт.	3	4	3	5	4	5	5	8	8	8
Потребляемая мощность вентиляторов	кВт	3,2	4,2	6,0	5,3	8,0	10,0	10,0	16,0	16,0	16,0
Электропитание	ф/В/Гц	3 / 380 / 50									
<b>Габаритные размеры и масса — стандартное исполнение</b>											
Длина (L)	мм	3000	3800	3800	5000	5000	5000	5000	6800	6800	6800
Ширина (P)	мм	1150	1500	1500	1500	1500	1500	1500	2300	2300	2300
Высота (H)	мм	1840	2135	2230	2200	2300	2300	2300	2500	2500	2500
Масса	кг	2290	2460	2540	2720	2980	3100	3300	3750	3940	4380

<sup>1</sup> Температура 30% этиленгликоля на входе/выходе испарителя 12/7 °С; температура наружного воздуха 35 °С.

<sup>2</sup> Температура наружного воздуха 3 °С; температура 30% этиленгликоля на входе 15 °С.

<sup>3</sup> Данные получены замером на расстоянии 1 метра на открытом пространстве.

## ХОЛОДИЛЬНЫЕ МАШИНЫ МОНОБЛОЧНЫЕ ВОЗДУШНОГО ОХЛАЖДЕНИЯ (ВЕНТИЛЯТОРЫ ПРЯМОГО ПРИВОДА С ЕС-МОТОРАМИ)

на базе спирального  
герметичного компрессора, R410A

# QN-RC

Исполнение	
B	Стандартное
I	Интегрированное, с гидромодулем
Уровень звукового давления	
ST	Стандартные
LN	Низкошумные
Версия	
AS	Стандартная
DS	С переохладителем
HR	С рекуперацией тепла

### Корпус

Основание выполнено из окрашенной оцинкованной стали. Панели, изготовленные из оцинкованной стали, снаружи покрыты пластиковой (PVC) пленкой, смонтированы на алюминиевых профилях и обеспечивают устойчивость к атмосферным воздействиям.

### Компрессор

Компрессор герметичный спирального типа с внутренней термозащитой. Поставляется заправленный маслом и с антивибрационными вставками.

### ЕС-вентилятор

ЕС-вентилятор оснащен двигателем с электронным коммутированием для уменьшения энергопотребления и плавного и точного регулирования скорости вращения.

### Водяной теплообменник

Стандартное исполнение: пластинчатый испаритель, изготовленный из стали AISI 316, с дифференциальным реле давления. Снаружи покрыт тепловой изоляцией.

### Воздушный теплообменник

Изготовлен из медных трубок с алюминиевым оребрением.

### Фреоновый контур

Состоит из фильтра-осушителя, смотрового стекла с индикатором влажности, соленоидного вентиля, ТРВ, запорного вентиля на жидкостной линии, реле защиты от высокого и низкого давления фреона.

### Блок управления

Соответствует стандартам IEC 204-1/EN60204-1, укомплектован контакторами, защитой всех компонентов и блокировкой работы при открытой дверце щита.

### Контроллер

Управляет производительностью блока по расписанию и проверяет систему защиты. Имеет возможность подключения к BMS.



### Водяной контур (со встроенным гидромодулем)

Состоит из автоматического заправочного вентиля с манометром, бака для воды, предохранительного вентиля, расширительного бака, водяного насоса.

### Опции

- Виброизолирующие опоры пружинные
- Виброизолирующие опоры резиновые
- Подогрев масла в картере компрессора
- Вентили запорные компрессора
- Панель дистанционного управления с графическим дисплеем
- Плата часов
- Плата сетевого протокола Modbus
- Реле контроля напряжения (мин./макс.)
- Реле контроля правильности чередования фаз
- Нагреватель электрический предупреждения обмерзания (только в стандартном исполнении)
- Реле протока электромеханическое
- Вентиль подпитки автоматический (для замкнутого контура)
- Разделитель воздушного потока компрессорного отсека
- Защитная решетка теплообменника
- Группа насосная, 1 насос
- Насос водяной резервный дополнительный
- Манометры высокого и низкого давления хладагента
- Испаритель NOFROST

**ТЕХНИЧЕСКИЕ ХАРАКТЕРИСТИКИ**

QN-RC		01 C1m	02 C1m	01 C1t	02 C1t	03 C1	05 C1	08 C1	09 C1	10 C1	12 C1	
<b>Исполнение ST</b>												
Холодопроизводительность <sup>1</sup>	кВт	5,8	8,0	5,8	8,0	12,7	16,8	19,3	23,1	27,1	33	
Потребляемая мощность <sup>1</sup>	кВт	2,3	3,0	2,3	3,0	4,4	6,0	7,3	8,1	9,0	11,4	
Хладагент		R410A										
Расход воды в испарителе <sup>1</sup>	м <sup>3</sup> /ч	1,0	1,4	1,0	1,4	2,2	2,9	3,3	4,0	4,6	5,7	
Гидравлическое сопротивление испарителя <sup>1</sup>	кПа	25	29	33	35	28	31	41	25	29	32	
Расход воздуха	м <sup>3</sup> /ч	2700	3800	2700	3800	5200	5200	5200	9400	9400	11 700	
Внешнее статическое давление	Па	30–300	30–300	30–300	30–300	30–300	30–300	30–300	30–300	30–300	30–300	
Уровень звукового давления ST <sup>2</sup>	дБ(А)	59	62	59	62	63	63	65	65	67	67	
<b>Исполнение LN</b>												
Холодопроизводительность <sup>1</sup>	кВт	5,8	8,0	5,8	8,0	12,7	16,8	19,3	23,1	27,1	33	
Потребляемая мощность <sup>1</sup>	кВт	2,3	3,0	2,3	3,0	4,4	6,0	7,3	8,1	9,0	11,4	
Хладагент		R410A										
Расход воды в испарителе <sup>1</sup>	м <sup>3</sup> /ч	1,0	1,4	1,0	1,4	2,2	2,9	3,3	4,0	4,7	5,7	
Гидравлическое сопротивление испарителя <sup>1</sup>	кПа	25	29	33	35	28	31	41	25	29	32	
Расход воздуха	м <sup>3</sup> /ч	2700	3800	2700	3800	5200	5200	5200	9400	9400	11 700	
Внешнее статическое давление	Па	30–300	30–300	30–300	30–300	30–300	30–300	30–300	30–300	30–300	30–300	
Уровень звукового давления LN <sup>2</sup>	дБ(А)	57	60	57	60	61	61	63	63	65	65	
Тип компрессора		Спиральный										
Количество компрессоров	шт.	1	1	1	1	1	1	1	1	1	1	
Количество фреоновых контуров	шт.	1	1	1	1	1	1	1	1	1	1	
Количество ступеней регулирования холодопроизводительности	шт.	1	1	1	1	1	1	1	1	1	1	
Тип вентилятора		ЕС-вентилятор										
Количество вентиляторов	шт.	1	1	1	1	1	1	1	1	1	1	
Потребляемая мощность вентиляторов	кВт	0,25	0,35	0,25	0,35	1,1	1,1	1,1	1,5	1,5	1,5	
Электропитание	ф/В/Гц	1 / 220 / 50			3 / 380 / 50							
<b>Исполнение с гидромодулем (интегрированное)</b>												
Тип насоса		Центробежный										
Потребляемая мощность насоса	кВт	0,37	0,37	0,37	0,37	0,37	0,37	0,37	0,37	0,37	0,55	
Емкость водяного бака	л	27	27	27	27	65	65	65	160	160	160	
<b>Габаритные размеры и масса — стандартное исполнение</b>												
Длина (L)	мм	830	830	830	830	980	980	980	1280	1280	1280	
Ширина (P)	мм	650	650	650	650	800	800	800	990	990	990	
Высота (H)	мм	1320	1320	1320	1320	1650	1650	1650	1910	1910	1910	
Масса	кг	160	180	160	180	260	280	290	510	540	560	
<b>Габаритные размеры и масса — интегрированное исполнение</b>												
Длина (L)	мм	830	830	830	830	980	980	980	1280	1280	1280	
Ширина (P)	мм	650	650	650	650	800	800	800	990	990	990	
Высота (H)	мм	1320	1320	1320	1320	1650	1650	1650	1910	1910	1910	
Масса	кг	190	210	190	210	300	320	340	560	590	600	

QN-RC		18 C2	20 C2	26 C2	30 C2	35 C2	40 C2	50 C2	55 C2	60 C2	70 C2	80 C2
<b>Исполнение ST</b>												
Холодопроизводительность <sup>1</sup>	кВт	43,2	53	62	78,1	90,8	97,9	128	143	154	180	208
Потребляемая мощность <sup>1</sup>	кВт	16,8	18,6	25,0	29,2	33,0	40,2	46,6	51,6	58,0	66,4	81,2
Хладагент		R410A										
Расход воды в испарителе <sup>1</sup>	м <sup>3</sup> /ч	7,4	9,1	10,6	13,4	15,6	16,8	22,0	24,5	26,4	30,9	35,7
Гидравлическое сопротивление испарителя <sup>1</sup>	кПа	26	30	32	28	33	24	31	35	27	29	32
Расход воздуха	м <sup>3</sup> /ч	17 300	17 300	17 300	27 600	36 000	36 000	40 000	40 000	40 000	54 000	54 000
Внешнее статическое давление	Па	30–300	30–300	30–300	30–300	30–300	30–300	30–300	30–300	30–300	30–300	30–300
Уровень звукового давления ST <sup>2</sup>	дБ(А)	70	70	71	71	73	73	74	74	74	75	75
<b>Исполнение LN</b>												
Холодопроизводительность <sup>1</sup>	кВт	43,2	53	62	78,1	88,5	95,4	128	143	154	175,1	202,3
Потребляемая мощность <sup>1</sup>	кВт	16,8	18,6	25,0	29,2	34,5	42,1	46,6	51,6	58,0	69,5	85,0
Хладагент		R410A										
Расход воды в испарителе <sup>1</sup>	м <sup>3</sup> /ч	7,4	9,1	10,6	13,4	15,2	16,4	22,0	24,5	26,4	30,0	34,7
Гидравлическое сопротивление испарителя <sup>1</sup>	кПа	26	30	32	28	31	23	31	35	27	28	30
Расход воздуха	м <sup>3</sup> /ч	17 300	17 300	17 300	27 600	36 000	36 000	40 000	40 000	40 000	54 000	54 000
Внешнее статическое давление	Па	30–300	30–300	30–300	30–300	30–300	30–300	30–300	30–300	30–300	30–300	30–300
Уровень звукового давления LN <sup>2</sup>	дБ(А)	68	68	69	69	71	71	72	72	72	73	73
Тип компрессора		Спиральный										
Количество компрессоров	шт.	2	2	2	2	2	2	2	2	2	2	2
Количество фреоновых контуров	шт.	1	1	1	1	1	1	2	2	2	2	2
Количество ступеней регулирования холодопроизводительности	шт.	2	2	2	2	2	2	2	2	2	2	2
Тип вентилятора		ЕС-вентилятор										
Количество вентиляторов	шт.	2	2	2	2	2	2	3	3	3	4	4
Потребляемая мощность вентиляторов	кВт	3,0	3,0	3,0	4,4	4,4	4,4	6,6	6,6	6,6	8,8	8,8
Электропитание	ф/В/Гц	3 / 380 / 50										
<b>Исполнение с гидромодулем (интегрированное)</b>												
Тип насоса		Центробежный										
Потребляемая мощность насоса	кВт	0,6	0,6	0,9	0,9	1,1	1,5	1,5	2,2	2,2	2,2	2,2
Емкость водяного бака	л	160	290	290	460	460	460	480	480	480	480	480
<b>Габаритные размеры и масса — стандартное исполнение</b>												
Длина (L)	мм	1930	1930	1930	2580	2580	2580	3520	3520	3520	4400	4400
Ширина (P)	мм	990	990	990	990	990	990	990	990	990	1150	1150
Высота (H)	мм	2010	2010	2010	2010	2010	2010	2070	2070	2070	2025	2025
Масса	кг	770	850	880	1020	1070	1120	1600	1650	1730	1850	1940
<b>Габаритные размеры и масса — интегрированное исполнение</b>												
Длина (L)	мм	1930	1930	1930	2580	2580	2580	3520	3520	3520	5000	5000
Ширина (P)	мм	990	990	990	990	990	990	990	990	990	1500	1500
Высота (H)	мм	2010	2010	2010	2010	2010	2010	2070	2070	2070	2060	2060
Масса	кг	820	900	930	1100	1150	1200	1700	1750	1830	2080	2270

<sup>1</sup> Температура воды на входе/выходе испарителя 12/7 °С; температура наружного воздуха 35 °С.

<sup>2</sup> Данные получены замером на расстоянии 1 метра на открытом пространстве.

Технические данные, касающиеся насосов, относятся к холодильным машинам со встроенным гидромодулем.

## ТЕХНИЧЕСКИЕ ХАРАКТЕРИСТИКИ

QN-RC		60 C4	70 C4	80 C4	90 C4	100 C4	115 C4	120 C4	140 C4	160 C4
<b>Исполнение ST</b>										
Холодопроизводительность <sup>1</sup>	кВт	160	187	205	237	254	296	322	359	410
Потребляемая мощность <sup>1</sup>	кВт	45,6	65,4	81,6	83,0	95,2	98,6	111,0	131,4	159,8
Хладагент		R410A								
Расход воды в испарителе <sup>1</sup>	м <sup>3</sup> /ч	27,5	32,1	35,2	40,7	43,6	50,8	55,2	61,6	70,3
Гидравлическое сопротивление испарителя <sup>1</sup>	кПа	48	37	40	29	34	36	32	35	39
Расход воздуха	м <sup>3</sup> /ч	54 000	54 000	64 100	64 100	70 000	70 000	70 000	85 000	85 000
Внешнее статическое давление	Па	30–300	30–300	30–300	30–300	30–300	30–300	30–300	30–300	30–300
Уровень звукового давления ST <sup>2</sup>	дБ(А)	75	75	76	76	77	77	77	78	78
<b>Исполнение LN</b>										
Холодопроизводительность <sup>1</sup>	кВт	155,9	182,6	200,0	230,8	248,0	288,8	313,2	359,0	410,0
Потребляемая мощность <sup>1</sup>	кВт	47,7	68,5	85,3	86,7	99,7	103,0	116,2	131,4	159,8
Хладагент		R410A								
Расход воды в испарителе <sup>1</sup>	м <sup>3</sup> /ч	26,7	31,3	34,3	39,6	42,6	49,6	53,7	61,6	70,3
Гидравлическое сопротивление испарителя <sup>1</sup>	кПа	46	35	38	28	32	34	31	35	39
Расход воздуха	м <sup>3</sup> /ч	47 000	47 000	56 000	56 000	62 000	62 000	62 000	74 000	74 000
Внешнее статическое давление	Па	30–300	30–300	30–300	30–300	30–300	30–300	30–300	30–300	30–300
Уровень звукового давления LN <sup>2</sup>	дБ(А)	73	73	74	74	75	75	75	6	76
Тип компрессора		Спиральный								
Количество компрессоров	шт.	4	4	4	4	4	4	4	4	4
Количество фреоновых контуров	шт.	2	2	2	2	2	2	2	2	2
Количество ступеней регулирования холодопроизводительности	шт.	4	4	4	4	4	4	4	4	4
Тип вентилятора		ЕС-вентилятор								
Количество вентиляторов	шт.	4	4	4	4	5	5	5	5	5
Потребляемая мощность вентиляторов	кВт	8,8	8,8	8,8	8,8	11,0	11,0	11,0	11,0	11,0
Электропитание	ф/В/Гц	3 / 380 / 50								
<b>Габаритные размеры и масса — стандартное исполнение</b>										
Длина (L)	мм	4400	4400	4400	4400	5000	5000	5000	5000	5000
Ширина (P)	мм	1150	1150	1150	1150	1500	1500	1500	1500	1500
Высота (H)	мм	2025	2025	2025	2025	2060	2060	2060	2060	2060
Масса	кг	1950	2040	2110	2200	2350	2410	2490	2550	2620

<sup>1</sup> Температура воды на входе/выходе испарителя 12/7 °С; температура наружного воздуха 35 °С.

<sup>2</sup> Данные получены замером на расстоянии 1 метра на открытом пространстве.

**ХОЛОДИЛЬНАЯ МАШИНА МОНОБЛОЧНАЯ  
С ВОЗДУШНЫМ ОХЛАЖДЕНИЕМ КОНДЕНСАТОРА**

 на базе спирального герметичного компрессора,  
с пластинчатым теплообменником, R410A

# QN-RE/PC

<b>Исполнение</b>	
I	Интегрированное, с гидромодулем
<b>Шумовые характеристики</b>	
ST	Стандартные
<b>Версия</b>	
AS	Стандартная
C	Произведено в Азии



- Встроенный гидравлический модуль, состоящий из водяного насоса, расширительного бака, дифференциального реле давления хладоносителя.
- Удобство монтажа и компактные размеры.
- Возможность реверсирования холодильного цикла.
- Один ротационный компрессор Midea-Toshiba либо один спиральный компрессор Copeland или Sanyo постоянной производительности в зависимости от модели холодильной машины.

- Паяный пластинчатый теплообменник, обладающий высоким коэффициентом теплопередачи.
- Конденсатор, состоящий из пучков медных труб, расположенных в шахматном порядке, с внутренней насечкой и алюминиевым оребрением.
- Встроенный контроллер Eliwell с LED дисплеем.
- Поставляются заправленными хладагентом R410A и маслом на заводе.
- В холодильной машине предусмотрен высокий уровень автоматической защиты от высокого/низкого давления хладагента, отсутствия протока воды, обрыва фаз, размораживания. Контролируется правильность чередования фаз.



Настенный проводной пульт управления холодильной машиной

**QA-RWX**

(опция)

**ТЕХНИЧЕСКИЕ ХАРАКТЕРИСТИКИ**

QN-RE/PC-I/ST/ASC		0051E	0071E	0101E	0111E	0121E	0141E	0161E
Холодопроизводительность <sup>1</sup>	кВт	5	7,2	10,5	10,5	12	14	16
Теплопроизводительность <sup>2</sup>	кВт	5,5	7,7	12	12	14	16,1	18
Потребляемая мощность (охлаждение)	кВт	1,94	2,76	3,61	3,93	4,41	4,86	6,43
Потребляемая мощность (нагрев)	кВт	1,99	2,83	4,0	4,24	4,64	5,22	6,44
Электропитание	ф/В/Гц	1 / 220 / 50			3 / 380 / 50			
Объем рециркулируемого воздуха	м <sup>3</sup> /ч	5563	5624	6500	6465	6470	6500	6550
<b>Водяной теплообменник</b>								
Расход воды	м <sup>3</sup> /ч	0,86	1,24	1,74	1,72	2,0	2,4	2,8
Гидравлическое сопротивление	кПа	21	35	44	44	40	34	38
Максимальное рабочее давление	МПа	0,5	0,5	0,5	0,5	0,5	0,5	0,5
Напор насоса	м. вод. ст.	5,5	5,5	8,5	8,5	8,5	8,5	8,5
<b>Габаритные размеры и вес</b>								
Длина	мм	1012	1012	962	962	1092	1092	1092
Ширина	мм	396	396	400	400	460	460	460
Высота	мм	966	966	1245	1245	1249	1249	1249
Вес без упаковки	кг	83	94	138	131	137	145	142

<sup>1</sup> Температура воды на входе/выходе водяного теплообменника 12/7 °С, температура наружного воздуха 35 °С (DB)/24 °С (WB).

<sup>2</sup> Температура воды на входе/выходе водяного теплообменника 40/45 °С, температура наружного воздуха 7 °С (DB)/6 °С (WB).



ХОЛОДИЛЬНАЯ МАШИНА МОНОБЛОЧНАЯ  
С ВОЗДУШНЫМ ОХЛАЖДЕНИЕМ КОНДЕНСАТОРА

на базе спирального герметичного компрессора переменной или постоянной производительности, с теплообменником типа «труба в трубе», R410A

## QN-RE/PC



Исполнение	
I	Интегрированное, с гидромодулем
Шумовые характеристики	
ST	Стандартные
Версия	
LT	Низкотемпературный комплект
C	Произведено в Азии

- Удобны при монтаже и компактны.
- Расширенный диапазон уставки охлажденной воды.
- Встроенный гидромодуль с расширительным баком.



Недельный таймер  
**QA-CRA**  
(опция)



Настенный проводной пульт управления холодильной машиной (совместим с протоколом Modbus)  
**QA-CRB**  
(в комплекте)

- Расширенный диапазон рабочей температуры наружного воздуха до  $-10^{\circ}\text{C}$ .
- Версия D с применением высокоэффективного компрессора Digital Scroll.
- Удаленный пуск/останов.

QN-RE/PC-I/ST/LTC			0302D	0302E
Холодопроизводительность <sup>1</sup>	кВт		30	30
Теплопроизводительность <sup>2</sup>	кВт		32	32
Потребляемая мощность компрессорами	охлаждение	кВт	10	30
	нагрев	кВт	9,8	9,8
Электропитание	ф/В/Гц		3/380/50	3/380/50
Количество компрессоров	шт.		2	2
Объем рециркулируемого воздуха	м <sup>3</sup> /ч		12 000	12 000
Потребляемая мощность вентилятором	кВт		0,86	0,86
Водяной теплообменник				
Расход воды	м <sup>3</sup> /ч		5,2	5,2
Гидравлическое сопротивление	кПа		60	60
Максимальное рабочее давление	МПа		1,0	1,0
Водяной насос				
Напор насоса	м. вод. ст.		18	18
Потребляемая мощность	кВт		1,2	1,2
Габаритные размеры и вес				
Длина	мм		1514	1514
Ширина	мм		910	910
Высота	мм		1865	1865
Вес без упаковки	кг		430	430

<sup>1</sup> Температура воды на входе/выходе водяного теплообменника 12/7 °C, температура наружного воздуха 35 °C (DB)/24 °C (WB).

<sup>2</sup> Температура воды на входе/выходе водяного теплообменника 40/45 °C, температура наружного воздуха 7 °C (DB)/6 °C (WB).

МОДУЛЬНАЯ ХОЛОДИЛЬНАЯ МАШИНА  
МОНОБЛОЧНАЯ С ВОЗДУШНЫМ  
ОХЛАЖДЕНИЕМ КОНДЕНСАТОРА

на базе спирального герметичного компрессора,  
R410A

# QN-RE/PC



Исполнение	
B	Стандартное
Шумовые характеристики	
ST	Стандартные
Версия	
LT	Низкотемпературный комплект
C	Произведено в Азии

- Расширенный рабочий диапазон температуры наружного воздуха до  $-10^{\circ}\text{C}$ .
- Возможность свободно комбинировать модули в зависимости от требуемой тепловой нагрузки.
- Суммарная холодопроизводительность системы — 2 МВт.
- Регулирование расхода хладагента происходит с помощью 500-ступенчатого электронного расширительного вентиля EXV либо терморегулирующего расширительного вентиля (в зависимости от модели чиллера).



Недельный таймер  
**QA-CRA**  
(опция)



Настенный проводной пульт управления холодильной машиной (совместим с протоколом Modbus)  
**QA-CRB**  
(в комплекте)

- Удобны при монтаже и компактны.
  - Применение высокоэффективных компрессоров Danfoss.
- Модульные холодильные машины оснащены электронными платами управления, которые в соответствии с заложенным в них алгоритмом объединяются в единую систему управления, что позволяет управлять с пульта управления работой как одной модульной холодильной машиной, так и группы модульных машин в режиме ведущий/ведомый. В холодильной машине предусмотрен высокий уровень автоматической защиты от высокого/низкого давления хладагента, отсутствия протока воды, перегрузки электродвигателя, обрыва фазы. Контролируется правильность чередования фаз. В зависимости от модели применяется теплообменник кожухотрубного типа либо типа «труба в трубе». Оснащен защитой от размораживания.

## ТЕХНИЧЕСКИЕ ХАРАКТЕРИСТИКИ

QN-RE/PC-B/ST/LTC		0302E	0652E	1304E	1856E	2508E
Холодопроизводительность	кВт	30	65	130	185	250
Теплопроизводительность	кВт	32	69	138	200	270
Потребляемая мощность компрессорами	охлаждение	кВт	10	20,4	63	78,3
	нагрев	кВт	9,8	21,5	43	80,0
Электропитание	ф/В/Гц	3/380/50				
Хладагент		R410A				
Заправка хладагента	кг	2×3,5	2×7	4×7	6×7	4×15
Объем рециркулируемого воздуха	м³/ч	12 000	24 000	48 000	72 000	96 000
Потребляемая мощность вентиляторами	кВт	0,67	2×0,86	4×0,86	6×0,86	8×0,86
Водяной теплообменник						
Расход воды	м³/ч	5,2	11,2	22,4	31,8	43,0
Гидравлическое сопротивление	кПа	60	15	25	30	40
Максимальное рабочее давление	МПа	1,0				
Диаметр подсоединения (вход/выход)	мм	DN 40	DN 100	DN 65	DN 80	DN 100
Габаритные размеры и масса						
Длина	мм	1514	2000	2000	2850	3800
Ширина	мм	841	900	1685	2000	2000
Высота	мм	1865	1880	2090	2110	2130
Масса без упаковки	кг	375	580	1150	1730	2450
Масса с упаковкой	кг	400	650	1270	2000	2600
Вспомогательный обогреватель (опция)	кВт	7,2	15	30	45	45

<sup>1</sup> Температура воды на входе/выходе водяного теплообменника 12/7 °С, температура наружного воздуха 35 °С (DB)/24 °С (WB).

<sup>2</sup> Температура воды на входе/выходе водяного теплообменника 40/45 °С, температура наружного воздуха 7 °С (DB)/6 °С (WB).

## МОДУЛЬНАЯ ХОЛОДИЛЬНАЯ МАШИНА МОНОБЛОЧНАЯ С ВОЗДУШНЫМ ОХЛАЖДЕНИЕМ КОНДЕНСАТОРА

на базе винтового полугерметичного компрессора,  
с кожухотрубным теплообменником, R134a

# QN-RE



Исполнение	
B	Стандартное
Шумовые характеристики	
ST	Стандартные
Версия	
AS	Стандартная
C	Произведено в Азии

- Модульные холодильные машины воздушного охлаждения на базе винтовых полугерметичных компрессоров Bitzer.
- Возможно объединение до 8 модулей в систему. Суммарная холодопроизводительность системы — 11,4 МВт.
- Работа в режиме ведущий-ведомый.
- Управление холодильной машиной осуществляется микропроцессорным контроллером Schneider с функцией диагностики неисправностей.
- Электронная система управления с сенсорным LCD-дисплеем.
- Кожухотрубный испаритель с внутренним рифлением труб обеспечивает высокий коэффициент теплопередачи.

- Конденсатор оснащен малошумными низкооборотными осевыми вентиляторами с пластиковыми крыльчатками.
- Регулирование расхода хладагента осуществляется с помощью электронного расширительного вентиля Danfoss.

В холодильной машине предусмотрен высокий уровень автоматической защиты от высокого/низкого давления хладагента, отсутствия протока воды, перегрузки компрессора, обрыва фазы. Контролируется правильность чередования фаз, уровень масла в компрессоре и давление масла. Испаритель оснащен предохранительным клапаном хладагента и защитой от размораживания.

### ТЕХНИЧЕСКИЕ ХАРАКТЕРИСТИКИ

QN-RE-B/ST/ASC		3701V	4901V	5901V	7201V	8802V	9902V	12002V	14002V
Холодопроизводительность	кВт	376	496	594	720	902	996	1203	1419
Потребляемая мощность (охлаждение)	кВт	124	159	187	234	285	318	381	466
Электропитание	ф/В/Гц	3/380/50							
Хладагент		R134a							
Заправка хладагента	кг	76	90	105	140	76+90	90+90	105+105	140+140
Количество компрессоров	шт.	1	1	1	1	2	2	2	2
Объем рециркулируемого воздуха	м³/ч	6×23 000	8×23 000	10×23 000	10×23 000	14×23 000	16×23 000	16×23 000	20×23 000
Потребляемая мощность вентиляторами	кВт	6×2,4	8×2,4	10×2,4	10×2,4	14×2,4	16×2,4	16×2,4	20×2,4
Водяной теплообменник									
Расход воды	м³/ч	65,4	86	103,2	123,8	151,4	172	206,4	244,2
Гидравлическое сопротивление	кПа	39	54	56	58	74	75	71	69
Максимальное рабочее давление	МПа	1,0							
Диаметр подсоединения (вход/выход)	мм	DN 125	DN 125	DN 125	DN 150	DN 150	DN 150	DN 200	DN 200
Габаритные размеры и масса									
Длина	мм	3810	4680	5880	5880	8800	9640	9640	11 700
Ширина	мм	2280	2280	2280	2280	2280	2280	2280	2280
Высота	мм	2370	2370	2370	2370	2430	2430	2430	2430
Масса (сухая)	кг	3320	4330	5000	5500	7750	8900	9100	11 100
Масса (рабочая)	кг	3540	4640	5340	6020	8370	9500	9870	12 010

<sup>1</sup> Температура воды на входе/выходе водяного теплообменника 12/7 °С, температура наружного воздуха 35 °С (DB)/24 °С (WB).

## ОПЦИИ ДЛЯ ХОЛОДИЛЬНЫХ МАШИН

**Виброизолирующие опоры пружинные** — предназначены для снижения динамических нагрузок и вибраций, передаваемых компрессором на фундамент, перекрытия или опорные строительные конструкции. Пружинные опоры лучше снижают низкие частоты и долговечнее, чем резиновые опоры.

**Виброизолирующие опоры резиновые** — предназначены для снижения динамических нагрузок и вибраций, передаваемых компрессором на фундамент, перекрытия или опорные строительные конструкции.

**Подогрев масла в картере компрессора** — необходим при работе компрессора при низких температурах окружающего воздуха (ниже 10 °С) и перед пуском компрессора после его длительного отключения.

**Вентили запорные компрессора** — позволяют отсекать компрессор от фреонового контура и осуществлять техническое обслуживание компрессора без удаления фреона из всей системы.

**Вентиль запорный на всасывании в компрессор** — позволяет отсекать компрессор от испарителя и необходим для удобства проведения технического обслуживания чиллера.

**Панель дистанционного управления с графическим дисплеем** — позволяет управлять и контролировать холодильную машину на расстоянии.

**Реле контроля напряжения (мин./макс.)** — защищает электродвигатель компрессора и вентиляторы холодильной машины от недопустимого падения либо превышения напряжения в электросети.

**Реле контроля правильности чередования фаз** — контролирует правильность чередования и обрыв фазы для защиты электродвигателей компрессоров и вентиляторов холодильной машины.

**Нагреватель электрический предупреждения обмерзания** — необходим для защиты водяного контура испарителя от обмерзания при работе с хладоносителем с низкой температурой.

**Расширенный электронный контроллер** — оснащение холодильной машины контроллером Carel pCO взамен контроллера Carel microChiller для расширения функциональных возможностей холодильной машины.

**Плата часов** — позволяет активировать временные уставки и сохранять запись о времени возникновения неисправности в меню аварийных сообщений.

**Плата сетевого протокола Modbus** — плата для подключения контроллера холодильной машины к системе BMS (умный дом) по сетевому протоколу Modbus.

**Плата сетевого протокола LonWorks** — плата для подключения контроллера холодильной машины к системе BMS (умный дом) по сетевому протоколу LonWorks.

**Реле протока электромеханическое** — выполняет защитную функцию контроля наличия протока воды в испарителе холодильной машины, обеспечивая защиту испарителя от разморозки в случае отсутствия протока воды.

**Манометры высокого и низкого давления хладагента** — предназначены для визуального контроля давления кипения и конденсации во фреоновом контуре холодильной машины.

**Регулирование скорости вращения вентилятора конденсатора плавное** — необходимо для точного поддержания заданного давления конденсации.

**Ступенчатый контроль давления конденсации вкл./выкл. вентиляторов (до +15 °С)** — поддержание заданного давления конденсации посредством включения и отключения вентиляторов конденсатора (эффективен только до +15 °С).

**Испаритель NOFROST** — холодильная машина будет оснащена испарителем NOFROST, защищенным от разморозки при работе с низкими температурами хладоносителя.

**Группа насосная, 1 насос** — насос потребителя устанавливается внутри холодильной машины.

**Насос водяной резервный дополнительный** — резервный насос потребителя, установленный в корпусе или на раме холодильной машины, включющийся при отказе основного насоса потребителя.

**Вентиль подпитки автоматический (для замкнутого контура)** — вентиль для автоматического заполнения водой и подпитки контура хладоносителя.

**Разделитель воздушного потока компрессорного отсека** — для изолирования компрессорного отсека от воздушного потока, обдувающего конденсатор.

**Защитная решетка теплообменника** — сетчатая решетка, защищающая теплообменник от механических повреждений.

**Внешние фитинги** — фитинги для подключения патрубков хладоносителя.

**Регулятор давления конденсации (для артезианской воды)** — предназначен для поддержания давления конденсации фреона за счет изменения расхода артезианской воды в конденсаторе.

**Регулятор давления конденсации + байпасный соленоидный вентиль (для артезианской воды)** — предназначен для поддержания давления конденсации фреона за счет изменения расхода артезианской воды в конденсаторе. Дополнительно устанавливается байпасный соленоидный вентиль.

**Упаковка в виде деревянного ящика** — холодильная машина упаковывается в виде деревянной обрешетки.

**Электронный расширительный вентиль** — позволяет более точно поддерживать перегрев фреона на всасывании компрессора и снижает электропотребление холодильной машины по сравнению с обычным TRV.

**Плавный пуск компрессора** — для уменьшения пускового тока при запуске компрессора.

**Электродвигатель компрессора с увеличенным  $\cos \varphi$**  — компенсация реактивной мощности посредством установки конденсатора в цепь двигателя компрессора.

**Насос рециркуляции воды** — служит для рециркуляции воды во внутреннем водяном контуре холодильной машины.

**Фланцевое соединение с ответными фланцами для подключения тепло- и хладоносителя** — на патрубках холодильной машины будут установлены ответные фланцы, облегчающие подключение трубопроводов тепло- и хладоносителя.

**Запорные вентили для подсоединения хладоносителя и теплоносителя к холодильной машине** — позволяют перекрыть поток хладоносителя как на входе, так и на выходе из холодильной машины.

**Насос потребителя** — насос, обеспечивающий циркуляцию хладоносителя в контуре потребителя.

**Инвертор для насоса потребителя** — для инверторного управления скоростью вращения электродвигателя насоса потребителя.

**Насос конденсатора** — насос, обеспечивающий циркуляцию охлаждающей воды в контуре конденсатор—сухой охладитель.

**Инвертор для насоса конденсатора** — для инверторного управления скоростью вращения электродвигателя насоса конденсатора.

**Сигнал 0–10 В для управления вентиляторами сухого охладителя** — для плавного управления скоростью вращения вентиляторами сухого охладителя.

**Автоматический выключатель для сухого охладителя.**

**Плавное регулирование холодопроизводительности чиллера** — для плавного регулирования холодопроизводительности чиллера в пределах 25–100%.

# КОМПОНЕНТЫ ДЛЯ СБОРКИ ГИДРОМОДУЛЕЙ

Наименование, технические характеристики	Тип, марка, обозначение документа опросного листа	Внутренний артикул	Код оборудования, изделия	Завод-изготовитель	Ед. изм.	Кол-во
<b>Холодопроизводительность холодильной машины — 30 кВт</b>						
Клапан балансировочный	STV BP-BP1 1/2"	00006708	3250501	MMA	шт.	1
Клапан предохранительный	ME 691520.100 B	000116066	ME 691520.100 B	Meibes	шт.	1
Кран шаровый со сливом	R250DS BP1/2"	000031413	R250SX003	GIACOMINI	шт.	2
Реле протока	FF84	000004585	Wexon	Fantini Cosmi	шт.	1
Манометр	TM-510T.00 (0–1.0MPa) G1/2" 150C 1.6	000021787	—	Росма	шт.	2
Фильтр сетчатый фланцевый	DN 40 PN 16	000064786	—	FAF	шт.	1
Бак расширительный	ER-12 CE	000064789	A102L20	ELBI	шт.	1
Насос циркуляционный (H=22 м)	IPL40/130-2.2/2	000058247	2022622	WILO	шт.	1
Пробка для слива	Оцинкованная HP 1"	000007306	290Z-025	SANHA	шт.	1
Воздухоотводчик автоматический с клапаном	1/2"	000041305	R991Y003	GIACOMINI	шт.	1
Кран шаровый полнопроходный	PN35 BP 1/2"	000031386	R85OX023	GIACOMINI	шт.	1
<b>60/65 кВт</b>						
Клапан балансировочный	STV BP-BP 2"	00006709	3250601	MMA	шт.	1
Клапан предохранительный	ME 691520.100 B	000116066	ME 691520.100 B	Meibes	шт.	1
Кран шаровый со сливом	R250DS BP1/2"	000031413	R250SX003	GIACOMINI	шт.	2
Реле протока	FF84	000004585	Wexon	Fantini Cosmi	шт.	1
Манометр	TM-510T.00 (0–1.0MPa) G1/2" 150C 1.6	000021787	—	Росма	шт.	2
Фильтр сетчатый фланцевый	DN 50 PN 16	000048788	—	FAF	шт.	1
Бак расширительный	ER-12 CE	000064789	A102L20	ELBI	шт.	1
Насос циркуляционный (H=22 м)	IPL40/130-2.2/2	000058247	2022622	WILO	шт.	1
Пробка для слива	Оцинкованная HP 1"	000007306	290Z-025	SANHA	шт.	1
Воздухоотводчик автоматический с клапаном	1/2"	000041305	R991Y003	GIACOMINI	шт.	1
Кран шаровый полнопроходный	PN35 BP 1/2"	000031386	R85OX023	GIACOMINI	шт.	1
<b>90 кВт</b>						
Клапан балансировочный	STV Ду65	000009702	2250702	MMA	шт.	1
Клапан предохранительный	ME 691520.100 B	000116066	ME 691520.100 B	Meibes	шт.	1
Кран шаровый со сливом	R250DS BP1/2"	000031413	R250SX003	GIACOMINI	шт.	2
Реле протока	FF84	000004585	Wexon	Fantini Cosmi	шт.	1
Манометр	TM-510T.00 (0–1.0MPa) G1/2" 150C 1.6	000021787	—	Росма	шт.	2
Фильтр сетчатый фланцевый	DN 65 PN 16	000048789	—	FAF	шт.	1
Бак расширительный	ER-35 CE	000063308	A102L31	ELBI	шт.	1
Насос циркуляционный (H=22 м)	IPL40/130-2.2/2	000058247	2022622	WILO	шт.	1
Пробка для слива	Оцинкованная HP 1"	000007306	290Z-025	SANHA	шт.	1
Воздухоотводчик автоматический с клапаном	1/2"	000041305	R991Y003	GIACOMINI	шт.	1
Кран шаровый полнопроходный	PN35 BP 1/2"	000031386	R85OX023	GIACOMINI	шт.	1
<b>120–160 кВт</b>						
Клапан балансировочный	STV Ду 80	000009703	2250802	MMA	шт.	1
Клапан предохранительный	ME 691520.100 B	000116066	ME 691520.100 B	Meibes	шт.	1
Кран шаровый со сливом	R250DS BP1/2"	000031413	R250SX003	GIACOMINI	шт.	2
Реле протока	FF84	000004585	Wexon	Fantini Cosmi	шт.	1
Манометр	TM-510T.00 (0–1.0MPa) G1/2" 150C 1.6	000021787	—	Росма	шт.	2
Фильтр сетчатый фланцевый	DN 80 PN16	000048790	—	FAF	шт.	1
Бак расширительный	ER-35 CE	000063308	A102L31	ELBI	шт.	1
Насос циркуляционный (H=22–26 м)	IPL40/150-3/2	000068735	2046708	WILO	шт.	1
Пробка для слива	Оцинкованная HP 1"	000007306	290Z-025	SANHA	шт.	1
Воздухоотводчик автоматический с клапаном	1/2"	000041305	R991Y003	GIACOMINI	шт.	1
Кран шаровый полнопроходный	PN35 BP 1/2"	000031386	R85OX023	GIACOMINI	шт.	1

Внимание! Оборудование, приведенное в таблицах, является рекомендованным к использованию и может быть заменено на аналогичное оборудование других производителей.

Наименование, технические характеристики	Тип, марка, обозначение документа опросного листа	Внутренний артикул	Код оборудования, изделия	Завод-изготовитель	Ед. изм.	Кол-во.
<b>195–270 кВт</b>						
Клапан балансировочный	STV Ду 100	00009704	2250902	MMA	шт.	1
Клапан предохранительный	ME 691520.100 B	000116066	ME 691520.100 B	Meibes	шт.	1
Кран шаровый со сливом	R250DS BP1/2"	000031413	R250SX003	GIACOMINI	шт.	2
Реле протока	FF84	000004585	Wexon	Fantini Cosmi	шт.	1
Манометр	TM-510T.00 (0–1.0MPa) G1/2" 150C 1.6	000021787	—	Росма	шт.	2
Фильтр сетчатый фланцевый	DN 100 PN16	000048791	—	FAF	шт.	1
Бак расширительный	DV-50 CE	000063301	A212L34	ELBI	шт.	1
Насос циркуляционный (H=21,5–24 м)	IPL50/155-4/2	000140484	2089598	WILO	шт.	1
Пробка для слива	Оцинкованная HP 1"	000007306	290Z-025	SANHA	шт.	1
Воздухоотводчик автоматический с клапаном	1/2"	000041305	R991Y003	GIACOMINI	шт.	1
Кран шаровый полнопроходный	PN35 BP 1/2"	000031386	R85OX023	GIACOMINI	шт.	1
<b>300–480 кВт</b>						
Клапан балансировочный	STV Ду 125	000018537	2251002	MMA	шт.	1
Клапан предохранительный	ME 691520.100 B	000116066	ME 691520.100 B	Meibes	шт.	1
Кран шаровый со сливом	R250DS BP1/2"	000031413	R250SX003	GIACOMINI	шт.	2
Реле протока	FF84	000004585	Wexon	Fantini Cosmi	шт.	1
Манометр	TM-510T.00 (0–1.0MPa) G1/2" 150C 1.6	000021787	—	Росма	шт.	2
Фильтр сетчатый фланцевый	DN 125 PN16	000048792	—	FAF	шт.	1
Бак расширительный	DV-50 CE	000063301	A212L34	ELBI	шт.	1
Насос циркуляционный (H=22 м)	IPL65/155-7.5/2	000069899	2089609	WILO	шт.	1
Пробка для слива	Оцинкованная HP 1"	000007306	290Z-025	SANHA	шт.	1
Воздухоотводчик автоматический с клапаном	1/2"	000041305	R991Y003	GIACOMINI	шт.	1
Кран шаровый полнопроходный	PN35 BP 1/2"	000031386	R85OX023	GIACOMINI	шт.	1
<b>520–800 кВт</b>						
Клапан балансировочный	STV Ду 150	000018621	2251102	MMA	шт.	1
Клапан предохранительный	ME 691520.100 B	000116066	ME 691520.100 B	Meibes	шт.	1
Кран шаровый со сливом	R250DS BP1/2"	000031413	R250SX003	GIACOMINI	шт.	2
Реле протока	FF84	000004585	Wexon	Fantini Cosmi	шт.	1
Манометр	TM-510T.00 (0–1.0MPa) G1/2" 150C 1.6	000021787	—	Росма	шт.	2
Фильтр сетчатый фланцевый	DN 150 PN16	000048793	—	FAF	шт.	1
Бак расширительный	DV-80 CE	000063302	A212L37	ELBI	шт.	1
Насос циркуляционный (H=28 м)	IL100/160-18.5/2	000115646	2026550R	WILO	шт.	1
Пробка для слива	Оцинкованная HP 1"	000007306	290Z-025	SANHA	шт.	1
Воздухоотводчик автоматический с клапаном	1/2"	000041305	R991Y003	GIACOMINI	шт.	1
Кран шаровый полнопроходный	PN35 BP 1/2"	000031386	R85OX023	GIACOMINI	шт.	1
<b>1000–1600 кВт</b>						
Клапан балансировочный	STVD Ду 200	0000124707	2640809	MMA	шт.	1
Клапан предохранительный	ME 691520.100 B	000116066	ME 691520.100 B	Meibes	шт.	1
Кран шаровый со сливом	R250DS BP1/2"	000031413	R250SX003	GIACOMINI	шт.	2
Реле протока	FF84	000004585	Wexon	Fantini Cosmi	шт.	1
Манометр	TM-510T.00 (0–1.0MPa) G1/2" 150C 1.6	000021787	—	Росма	шт.	2
Фильтр сетчатый фланцевый	DN 200 PN16	000048794	—	FAF	шт.	1
Бак расширительный	DV-100 CE	000063303	A212L38	ELBI	шт.	1
Насос циркуляционный (H=22 м)	IL200/270-30/4	000174388	2088447	WILO	шт.	1
Пробка для слива	Оцинкованная HP 1"	000007306	290Z-025	SANHA	шт.	1
Воздухоотводчик автоматический с клапаном	1/2"	000041305	R991Y003	GIACOMINI	шт.	1
Кран шаровый полнопроходный	PN35 BP 1/2"	000031386	R85OX023	GIACOMINI	шт.	1

Внимание! В оборудовании данного типа используется только чистая вода или водогликолевые смеси с концентрацией до 40%.  
Дополнительную информацию можно получить по тел. 8 (800) 550 02 25 или по электронной почте ind@quattroclima.biz.

## ГИДРАВЛИЧЕСКИЕ НАСОСНЫЕ МОДУЛИ

Гидравлические насосные модули QuattroClima предназначены для подачи чистой воды, водных растворов пропиленгликоля, либо водных растворов этиленгликоля с концентрацией до 40% по объему без твердых (абразивных) включений. К основным областям применения гидравлических насосных модулей относятся системы водяного отопления, системы холодоснабжения и кондиционирования воздуха, системы промышленного назначения, системы горячего и холодного водоснабжения. Гидравлические насосные модули QuattroClima разработаны для установки внутри помещения.

### Рама

Гидравлический насосный модуль смонтирован на стальной металлической раме. Все металлические поверхности гидравлического насосного модуля загрунтованы и окрашены.

### Насос

В зависимости от расхода перекачиваемой среды гидравлические насосные модули оснащены насосами Wilo типа IPL либо IL. Насосы данных типов являются одноступенчатыми центробежными насосами низкого давления моноблочной конструкции с напрямую присоединенным фланцевым электродвигателем. Корпуса насосов имеют конструкцию Inline с расположением всасывающего и нагнетающего патрубков на одной оси. Вал снабжается скользящим торцевым уплотнением.

### Электромотор

Электромотор со степенью защиты IP55 и классом нагревостойкости изоляции F напрямую соединен с валом насоса.

### Блок управления

Блок управления состоит из щита, который укомплектован пускозащитными электрическими компонентами, выполняющими защиту от минимального/максимального напряжения, защиту от перекоса фаз, защиту от неправильного чередования фаз, от перегрузки электродвигателя насоса.

### Диапазон работы

- Тип перекачиваемой жидкости: вода.  
Температура перекачиваемой воды: от 0,5 до +120 °C
- Тип перекачиваемой жидкости: водный раствор пропиленгликоля, водный раствор этиленгликоля с концентрацией до 40% по объему.
- Температура перекачиваемых водных растворов гликоля: от -10 до +40 °C (при использовании водных растворов гликолей необходимой концентрации).
- Максимальная температура воздуха в помещении: от +5 до +40 °C.
- Максимальное рабочее давление перекачиваемой жидкости: 6 бар (опционально 10 бар).



### Компоненты

Гидравлические насосные модули состоят из следующих компонентов:

- Насос центробежный **Wilo**.
- Два затвора дисковых поворотных **Tecofi**.
- Фильтр сетчатый фланцевый **Tecofi**.
- Два компенсатора антивибрационных **Tecofi**.
- Манометры на всасывании и нагнетании.
- Вентиль запорный шаровый для манометров **ITAP**.
- Дифференциальное реле давления **Danfoss**.
- Вентиль запорный шаровый на слив с насоса **ITAP**.
- Бак расширительный **Reflex**.
- Вентиль запорный шаровый **ITAP** для расширительного бака.
- Клапан предохранительный **Flamco**.
- Воздухоотводчик автоматический **Flamco**.
- Клапан балансировочный **Tour&Anderson**.
- Реле протока **Danfoss**.
- Щит управления насосным модулем.

### Примечание

Клапан балансировочный, реле протока, воздухоотводчик необходимо установить на месте монтажа.



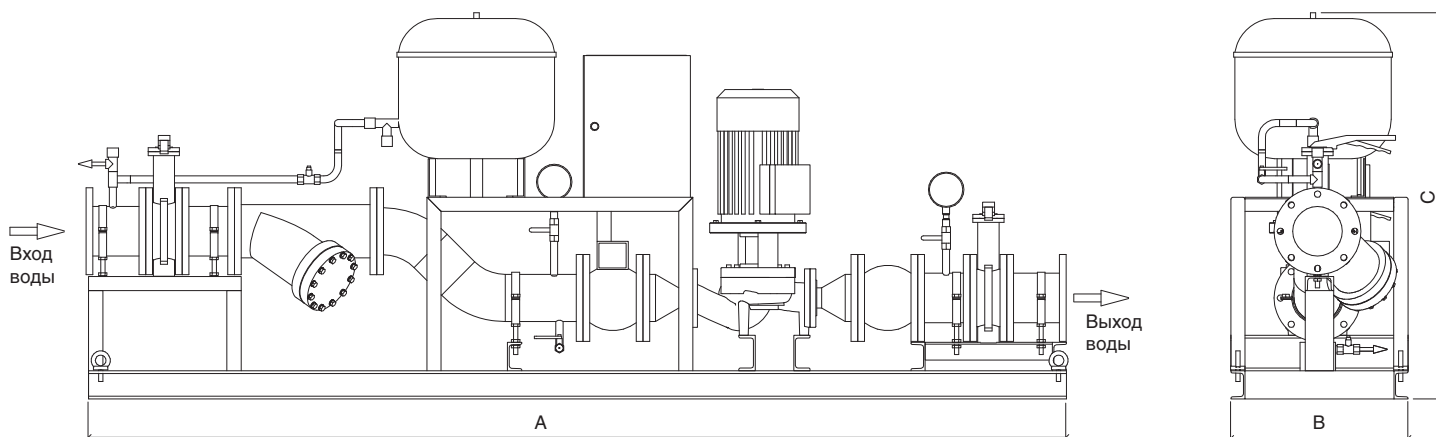
## ТЕХНИЧЕСКИЕ ХАРАКТЕРИСТИКИ

QA-RUP-...		3	6/6,5	9	12/16
Расход воды <sup>1</sup>	м <sup>3</sup> /ч	5,2	11,2	15,5	27,5
Напор <sup>1</sup>	м вод. ст.	22	22	21,2	24,1
Потребляемая мощность <sup>1</sup>	кВт	1,04	1,42	1,63	2,66
Модель насоса		IPL 40/130-2.2/2	IPL 40/130-2.2/2	IPL 40/130-2.2/2	IPL 40/150-3/2
Электропитание	ф/В/Гц	3 / 380 / 50			
Объем расширительного бака	л	12	12	35	35
Максимальное рабочее давление	МПа	0,6			
Диаметр подсоединения (вход/выход)	мм	DN40	DN65	DN80	DN100
Размеры (Д×Ш×В)	мм	1950×350×900	2050×450×1000	2350×450×1100	2500×450×1100
Масса (сухая)	кг	225	250	280	320

QA-RUP-...		19,5/27	30/48	52/80	100/160
Расход воды <sup>1</sup>	м <sup>3</sup> /ч	46,4	82,5	137,5	275
Напор <sup>1</sup>	м вод. ст.	22,2	22,6	24,6	21,7
Потребляемая мощность <sup>1</sup>	кВт	3,58	6,85	12,2	23,6
Модель насоса		IPL 50/155-4/2	IPL 65/155-7.5/2	IL 100/150-15/2	IL 200/270-30/4
Электропитание	ф/В/Гц	3 / 380 / 50			
Объем расширительного бака	л	50	50	80	100
Максимальное рабочее давление	МПа	0,6			
Диаметр подсоединения (вход/выход)	мм	DN125	DN150	DN200	DN300
Размеры (Д×Ш×В)	мм	2800×500×1100	3100×500×1100	3600×550×1300	4200×800×1500
Масса (сухая)	кг	350	450	750	1600

<sup>1</sup> Параметры приведены при температуре перекачиваемой воды +7 °С.

## ГАБАРИТНЫЕ РАЗМЕРЫ



Модель	A	B	C	Вход воды	Выход воды
QA-RUP-3	1950	350	900	DN40	DN40
QA-RUP-6/6,5	2050	450	1000	DN65	DN65
QA-RUP-9	2350	450	1100	DN80	DN80
QA-RUP-2/16	2500	450	1100	DN100	DN100
QA-RUP-19,5/27	2800	500	1100	DN125	DN125
QA-RUP-30/48	3100	500	1100	DN150	DN150
QA-RUP-52/80	3600	550	1300	DN200	DN200
QA-RUP-100/160	4200	800	1500	DN300	DN300

# АБСОРБЦИОННЫЕ ХОЛОДИЛЬНЫЕ МАШИНЫ

# АБСОРБЦИОННЫЕ БРОМИСТОЛИТИЕВЫЕ ХОЛОДИЛЬНЫЕ МАШИНЫ

Энергосберегающие технологии QuattroClima представлены абсорбционными бромистолитиевыми холодильными машинами. Особенностью данного типа оборудования является использование в качестве основного источника энергии не электричества, а тепловой энергии горячей воды, пара, сгорания природного газа, выхлопных газов, что позволяет существенно снизить эксплуатационные расходы. Тепловая энергия может поступать от когенерационной установки, котельной, технологических процессов, химического или нефтехимического производства, которые имеют большие избытки теплоты. В настоящее время все чаще при строительстве и проектировании объектов заказчик может столкнуться с такими проблемами, как отсутствие свободных мощностей в местных централизованных сетях и высокая стоимость электрической и тепловой энергии. Исходя из вышеперечис-

ленных факторов все чаще заказчики склоняются к строительству мини-ТЭЦ, с помощью которых из одного вида топлива — природного газа — получают сразу два вида энергии: электрическую и тепловую. Такой процесс комбинированного производства электричества и тепловой энергии носит название когенерация. В зимний период тепловая энергия когенерационной установки необходима для систем отопления и горячего водоснабжения, в летний период эта тепловая энергия чаще всего сбрасывается в окружающую среду. Система тригенерации — это производство трех видов энергии: электричества, тепла и холода из одного вида топлива. В случае утилизации бросовой тепловой энергии когенерационной установки в летний период с помощью АБХМ возможно получать холод для системы кондиционирования и вентиляции и, тем самым, реализовать систему тригенерации.

## МОДЕЛЬНЫЙ РЯД АБХМ QUATTROCLIMA

Модельный ряд	Тип АБХМ	Источник тепловой энергии	Режимы работы	Производительность, кВт
QV-RBHSC	Одноступенчатая абсорбционная холодильная машина на горячей воде	Горячая вода 125/80 °С	Охлаждение	105–4571
QV-RBHDC	Двухступенчатая абсорбционная холодильная машина на горячей воде с дополнительным генератором	Горячая вода 95/55 °С	Охлаждение	264–4571
QV-RBRDC	Двухступенчатая абсорбционная холодильная машина на возвратной воде	Возвратная вода 70/60 °С	Охлаждение	264–4571
QV-RBGDH	Двухступенчатая абсорбционная холодильная машина прямого горения	Природный газ	Охлаждение Нагрев	176–5274 147–4401
QV-RBGDHP	Двухступенчатая абсорбционная холодильная машина прямого горения (высокоэффективная)	Природный газ	Охлаждение Нагрев	176–5274 121–3634
QV-RBSSC	Одноступенчатая абсорбционная холодильная машина на паре	Водяной пар с давлением до 5 бар	Охлаждение	176–5274
QV-RBSDC	Двухступенчатая абсорбционная холодильная машина на паре	Водяной пар с давлением от 3 до 5 бар	Охлаждение	352–5274
QV-RBSDCP	Двухступенчатая абсорбционная холодильная машина на паре (высокоэффективная)	Водяной пар с давлением от 3 до 8 бар	Охлаждение	352–5274
QV-RBXDHP	Двухступенчатая абсорбционная холодильная машина на выхлопных газах	Выхлопные газы с температурой 125–450 °С	Охлаждение Нагрев	176–5272 142–4937

В таблице указаны типы АБХМ QuattroClima в зависимости от источника тепловой энергии, режима работы и производительности.

## ПРИНЦИП АБСОРБЦИОННОГО ОХЛАЖДЕНИЯ

Рассмотрим принцип получения охлажденной воды в абсорбционной холодильной машине.

АБХМ состоит из четырех основных аппаратов: испаритель, абсорбер, генератор и конденсатор. Вспомогательное оборудование включает насос раствора LiBr, насос хладагента (вода) и для увеличения энергетической эффективности используют дополнительный теплообменник для повышения температуры слабого раствора перед генератором.

На рис. 1 изображен герметичный сосуд, заполненный хладагентом (водой). По U-образной трубе циркулирует вода, поступающая от потребителя для охлаждения. Для получения охлажденной воды с температурой 7 °С в сосуде необходимо поддерживать абсолютное

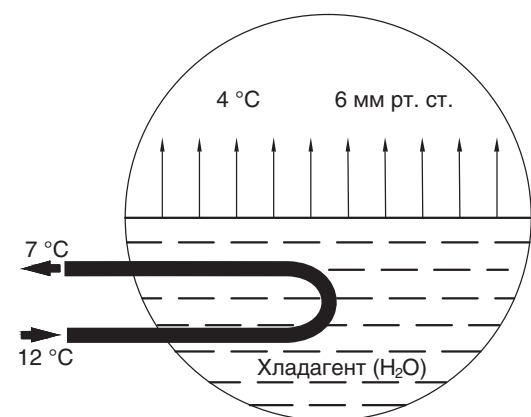


Рис. 1. Испаритель

На рис. 3 показана полная схема и принцип работы АБХМ.

Раствор LiBr обладает высокой абсорбирующей способностью, которая растет при увеличении плотности или при понижении температуры раствора. В абсорбере концентрированный раствор LiBr, подаваемый из генератора, поглощает пары хладагента, тем самым понижая свою концентрацию, т.е. становится слабым или разбавленным. Поглощение паров (абсорбция) является экзотермической реакцией, т.е. реакцией с выделением теплоты, которая, в свою очередь, отводится охлаждающей водой, циркулирующей в контуре абсорбер—градирня.

Далее слабый раствор для повышения его температуры за счет теплообмена с концентрированным раствором насосом подается через теплообменник

давление равное 6 мм рт. ст. При этом давлении температура хладагента (воды) соответствует 4 °С. Таким образом, хладагент кипит при температуре +4 °С за счет теплоты, отводимой от воды, циркулирующей по U-образной трубе, охлаждая при этом воду от потребителя до 7 °С. Этот сосуд называется испарителем. Образующийся при кипении хладагента пар необходимо удалять из испарителя для поддержания абсолютного давления 6 мм рт. ст. Для удаления паров хладагента из испарителя используется абсорбент (поглотитель), находящийся в абсорбере.

Абсорбер отделен от испарителя перегородкой-сепаратором (см. рис. 2). Пар хладагента, поступающий из испарителя в абсорбер, поглощается раствором LiBr.

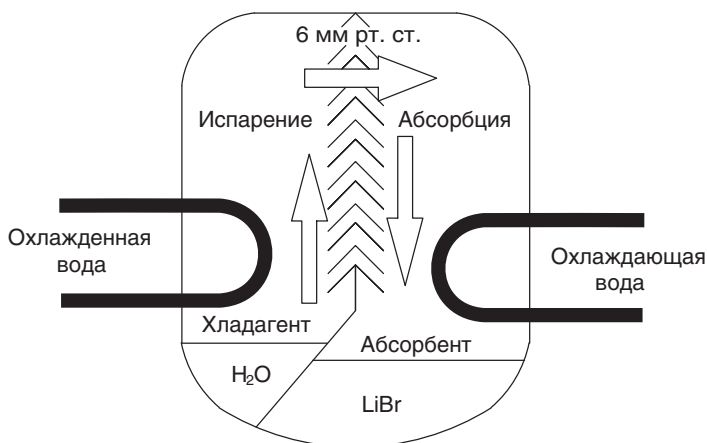


Рис. 2. Испаритель и абсорбер

в генератор. Слабый раствор абсорбента поступает в генератор, в котором происходит выпаривание водяных паров за счет подвода тепловой энергии, например, горячей воды от котельной. При этом происходит повышение концентрации раствора абсорбента, и раствор становится крепким. После генератора крепкий раствор абсорбента направляется обратно в абсорбер. Водяной пар из генератора поступает в конденсатор, где конденсируется за счет отвода теплоты конденсации к охлаждающей воде из градирни. Сконденсировавшийся из водяных паров хладагент (H<sub>2</sub>O) вновь поступает в испаритель.

В современных АБХМ для увеличения энергетической эффективности используют дополнительные теплообменники, чтобы повысить температуру слабого раствора перед генератором, а также более сложные двухступенчатые абсорбционные циклы охлаждения.

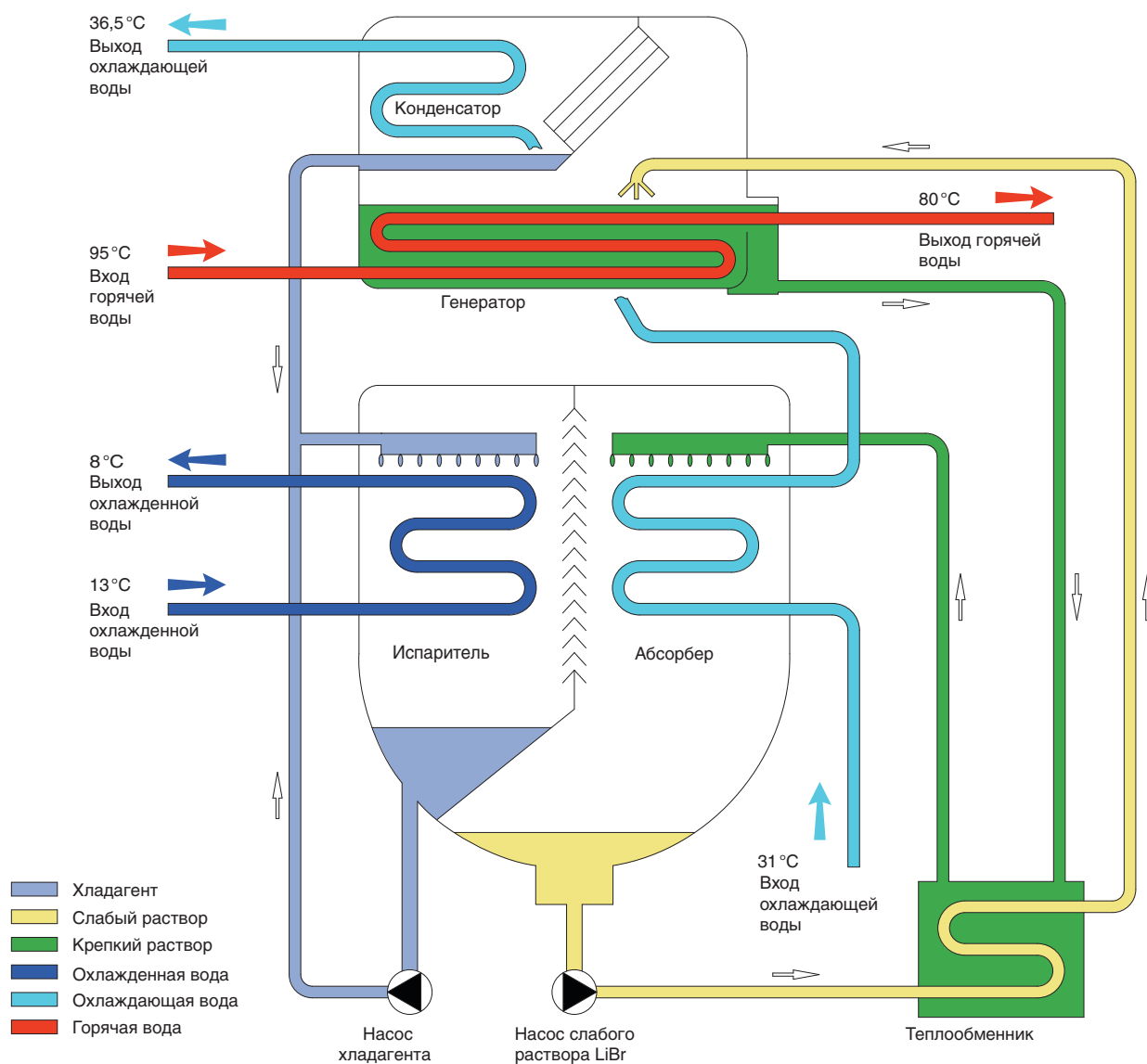


Рис. 3. Схема и принцип работы абсорбционного цикла охлаждения.

**Особенности и преимущества АБХМ по сравнению с традиционными парокомпрессионными холодильными машинами:**

- Модельный ряд производительностью от 105 до 5274 кВт.
- Регулирование холодопроизводительности от 10 до 100%.
- Поддержание оптимальной производительности при частичной нагрузке.
- Низкое потребление электрической энергии.
- Холодильные машины, работающие на природном и выхлопных газах, позволяют в летнее время работать на холод, а в зимний период производить тепло, что позволяет сэкономить не только затраты на приобретение и установку дополнительного оборудования, но и пространство, занимаемое оборудованием.
- Благодаря тому, что в АБХМ отсутствует компрессор, она обладает низким уровнем шума и вибраций за счет отсутствия движущих частей.
- В качестве хладагента используется дистиллированная вода, что обеспечивает экологичность применения данного оборудования.
- Длительный срок службы (не менее 20 лет).
- Высокоточное управление осуществляется с помощью микропроцессорного контроллера, а его удобный интерфейс и особенности конструкции АБХМ обеспечивают высокий уровень удобства обслуживания и эксплуатации.

**Q V - R B H S C 070**
**ТОРГОВАЯ МАРКА QUATTROCLIMA** ←

**ВНУТРЕННИЙ БЛОК** ←

**ХОЛОДИЛЬНАЯ МАШИНА** ←

**БРОМИСТОЛИТИЕВАЯ** ←

**ИСТОЧНИК ТЕПЛОВОЙ ЭНЕРГИИ** ←

**H** — горячая вода

**G** — природный газ, дизтопливо

**R** — возвратная вода

**S** — водяной пар

**X** — выхлопные газы

**КОЛИЧЕСТВО СТУПЕНЕЙ АБСОРБЦИОННОГО ЦИКЛА** ←

**S** — одноступенчатый

**D** — двухступенчатый

**РЕЖИМ РАБОТЫ** ←

**C** — только охлаждение

**CP** — только охлаждение,  
высокоэффективное исполнение

**H** — охлаждение и нагрев

**HP** — охлаждение и нагрев,  
высокоэффективное исполнение

**ТИПОРАЗМЕР** ←

## АБСОРБЦИОННЫЕ ХОЛОДИЛЬНЫЕ МАШИНЫ

с нагревом горячей водой

## QN-RBH

- Холодопроизводительность от 105 до 4571 кВт
- Стандартные температурные параметры горячей воды: 95/55 °С, 125/80 °С
- Наличие в модельном ряду высокоэффективных двухступенчатых холодильных машин и холодильных машин, работающих на возвратной воде (70/60 °С)



АБХМ QuattroClima серии QV-RBH в качестве источника тепловой энергии используют горячую воду, получаемую от котельной или из системы охлаждения газопоршневых электрогенерирующих установок, либо сбросную воду различных технологических процессов. При этом за счет уникальных параметров теплофикационной воды АБХМ идеально подходят для применения в системах тригенерации — комбинированного производства электричества, тепла и холода.

**Особенности**

- Горячая вода используется в качестве источника тепловой энергии.
- Хладагент — вода, экологическая безопасность.
- Применение холодильных машин данного типа нашло широкое применение в системах тригенерации.
- Возможность использования теплоты от источника без дополнительных систем регенерации.

- Точное и оптимизированное управление с помощью микропроцессорного контроллера с сенсорным дисплеем.
- Поддержание оптимальной производительности при частичной нагрузке.
- Специальная конструкция основных элементов позволяет беспрепятственно производить обслуживание холодильной машины.

**Примеры возможных источников тепловой энергии**

- Когенерационные установки.
- Котельная.
- Технологическая горячая вода.

**ТЕХНИЧЕСКИЕ ХАРАКТЕРИСТИКИ**

QV-RBHSC Одноступенчатая абсорбционная холодильная машина на горячей воде			030	040	050	060	075	090	110	135	155	180	210	240	270	300			
<b>Холодопроизводительность</b>			кВт	105	141	176	211	264	316	387	475	545	633	738	844	949	1055		
<b>Охлажденная вода</b>	Температура на входе/выходе		°C	13/8															
	Расход воды		м³/ч	18,1	24,2	30,2	36,3	45,4	54,4	66,5	81,6	93,7	109	127	145	163	181		
	Гидравлическое сопротивление		кПа	48,1	50	91,2	104	102	108	94,2	104	94,2	95,2	96,1	94,2	101	104		
	Подключение (вход/выход)		мм	DN65				DN80			DN100			DN125			DN150		
<b>Охлаждающая вода</b>	Температура на входе/выходе		°C	31/36,5															
	Расход воды		м³/ч	39,6	52,8	66,1	79,3	99,1	119	145	178	205	238	277	317	357	396		
	Гидравлическое сопротивление		кПа	61,8	64,7	123,6	137,3	106,9	70,6	105,9	113,8	110,9	116,7	107,9	103	106,9	104		
	Подключение (вход/выход)		мм	DN100				DN125			DN150			DN200					
<b>Горячая вода</b>	Температура на входе/выходе		°C	95/80															
	Расход воды		м³/ч	8,7	11,6	15	17,5	22	26,2	32	39,3	45,1	52,4	61,1	69,9	78,6	87		
	Гидравлическое сопротивление	Генератор	кПа	7,8	10,8	18,6	21,6	14,7	16	6,9	7,8	8,8	9,8	15,7	15,7	15,7	15,7		
		3-ходовой клапан	кПа	20,6	37,3	21,6	31,4	49,1	69,7	42,2	24,5	32,4	44,1	23,5	31,4	39,2	49,1		
	Подключение (вход/выход)		мм	DN50				DN65			DN80			DN100					
Подключение 3-ходового клапана		мм	DN40		DN50			DN65			DN80			DN100					
<b>Электропитание</b>			ф/В/Гц	3/400/50															
<b>Потребляемая мощность</b>	Насос раствора LiBr		кВт	1,2				1,5				2				2,4			
	Насос хладагента		кВт	0,2				0,3				0,4				0,4			
	Вакуумный насос		кВт	0,4															
	Панель управления		кВт	0,2															
<b>Сила тока</b>			A	7,1				7,5				9,6				10,6			
<b>Габариты</b>	Длина		мм	2095				2598				2597				3680			
	Ширина		мм	1077				1095				1244				1472			
	Высота		мм	1880				2255				2257				2540			
<b>Масса</b>	Транспортная		кг	2100	2200	2600	2700	3600	3700	4600	4800	5500	5800	6800	7100	8800	9200		
	Рабочая		кг	2300	2500	2900	3100	4100	4200	5200	5500	6400	6800	7900	8400	10 400	10 900		
<b>Расстояние для замены труб</b>			мм	1900				2400				2400				3400			
<b>Объем воды трубного пространства</b>	Охлажденная вода		л	54	61	73	77	117	129	155	173	234	252	286	310	356	381		
	Охлаждающая вода		л	140	161	187	198	312	344	432	480	644	698	715	786	887	993		
	Горячая вода		л	57	69	80	90	112	124	148	166	198	221	252	283	327	359		

QV-RBHSC			340	375	420	470	525	600	675	750	825	900	975	1050	1125	1300			
<b>Холодопроизводительность</b>			кВт	1196	1319	1477	1653	1846	2110	2373	2637	2901	3165	3428	3692	3956	4571		
<b>Охлажденная вода</b>	Температура на входе/выходе		°C	13/8															
	Расход воды		м³/ч	206	227	254	284	318	363	408	454	499	544	590	635	680	786		
	Гидравлическое сопротивление		кПа	92,2	96,1	73,6	101	45,1	33,4	46,1	59,8	39,2	51	62,8	51	62,8	93,2		
	Подключение (вход/выход)		мм	DN200				DN250				DN300				DN350			
<b>Охлаждающая вода</b>	Температура на входе/выходе		°C	31/36,5															
	Расход воды		м³/ч	449	495	555	621	694	793	892	991	1090	1189	1288	1387	1486	1717		
	Гидравлическое сопротивление		кПа	105	105	60,8	83,4	111,8	70,6	95,2	124,6	106,9	136,4	169,7	135,4	137	141,3		
	Подключение (вход/выход)		мм	DN250				DN300				DN350				DN400			
<b>Горячая вода</b>	Температура на входе/выходе		°C	95/80															
	Расход воды		м³/ч	99	109,2	122,7	137,3	152,8	174,8	196,5	218,5	240,2	262	283,8	305,6	327,4	378,4		
	Гидравлическое сопротивление	Генератор	кПа	15,7	15,7	15,7	21,6	29,4	17,7	24,5	32,4	25,5	32,4	40,2	33,4	41,2	59,8		
		3-ходовой клапан	кПа	23,5	29,4	36,3	46,1	25,5	33,4	42,2	52	18,6	22,6	26,5	30,4	35,3	19,6		
	Подключение (вход/выход)		мм	DN125				DN150				DN200				DN250			
Подключение 3-ходового клапана		мм	DN125				DN150				DN200				DN250				
<b>Электропитание</b>			ф/В/Гц	3/400/50															
<b>Потребляемая мощность</b>	Насос раствора LiBr		кВт	2,4				3				4,5				4,5			
	Насос хладагента		кВт	0,4				0,4				1,5				0,75			
	Вакуумный насос		кВт	0,4															
	Панель управления		кВт	0,2															
<b>Сила тока</b>			A	10,6				14,6				17				22,8			
<b>Габариты</b>	Длина		мм	4880				4998				5540				6038			
	Ширина		мм	1575				1830				2206				2329			
	Высота		мм	2838				3222				3600				4000			
<b>Масса</b>	Транспортная		кг	10 500	10 900	14 700	16 000	17 200	19 300	21 600	23 900	26 200	28 500	30 800	33 100	35 400	37 700		
	Рабочая		кг	12 500	13 100	17 800	19 400	20 800	23 300	26 100	29 000	31 800	34 600	37 500	40 300	43 200	46 000		
<b>Расстояние для замены труб</b>			мм	4500				5200				5700				6200			
<b>Объем воды трубного пространства</b>	Охлажденная вода		л	463	486	580	626	669	982	1045	1110	1439	1525	1607	1688	1783	1980		
	Охлаждающая вода		л	1296	1405	1865	2001	2125	2963	3132	3311	4001	4223	4435	5426	5675	6172		
	Горячая вода		л	347	388	423	463	504	672	725	791	905	970	1045	1146	1217	1360		

Максимальное значение давления в стандартном исполнении для охлажденной/охлаждающей воды — 1 МПа, для горячей воды — 1,6 МПа.  
Степень загрязнения для абсорбера/конденсатора — 0,044 м²·°C/кВт, для испарителя/генератора — 0,018 м²·°C/кВт.



## ТЕХНИЧЕСКИЕ ХАРАКТЕРИСТИКИ

QV-RBHDC Двухступенчатая абсорбционная холодильная машина на горячей воде с дополнительным генератором			075	090	110	135	155	180	210	240	270	300	340	375			
<b>Холодопроизводительность</b>			кВт	264	316	387	475	545	633	738	844	949	1055	1196	1319		
<b>Охлажденная вода</b>	Температура на входе/выходе	°C	12/7														
	Расход воды	м³/ч	45,4	54,4	66,5	81,6	93,7	109	127	145	163	181	206	227			
	Гидравлическое сопротивление	кПа	36,3	37,3	45,1	47,1	40,2	45,1	31,4	33,4	33,4	34,3	30,4	31,4			
	Подключение (вход/выход)	мм	DN80			DN100			DN125			DN150			DN200		
<b>Охлаждающая вода</b>	Температура на входе/выходе	°C	31/36,5														
	Расход воды	м³/ч	107	129	157	193	222	257	300	343	386	429	486	536			
	Гидравлическое сопротивление	кПа	101	106	51	56,9	57,9	61,8	111,8	110,9	106	104	108	110,8			
	Подключение (вход/выход)	мм	DN125			DN150			DN200			DN250					
<b>Горячая вода</b>	Температура на входе/выходе	°C	95/55														
	Расход воды	м³/ч	9,4	11,2	13,7	16,8	19,3	22,4	26,2	29,9	33,7	37,4	42,4	46,8			
	Гидравлическое сопротивление	Генератор	кПа	30,4	32,4	28,4	34,3	30,4	32,4	65,7	67,7	61,8	61,8	60,8	60,8		
		3-ходовой клапан	кПа	21,6	31,4	46,1	29,4	38,3	51,0	28,4	36,3	46,1	22,6	29,4	35,3		
	Подключение (вход/выход)	мм	DN65				DN80				DN100						
	Подключение 3-ходового клапана	мм	DN40			DN50			DN65			DN80					
<b>Электропитание</b>	ф/В/Гц	3/400/50															
<b>Потребляемая мощность</b>	Насос раствора LiBr	кВт	2,3				2,6				3,2						
	Насос хладагента	кВт	0,2			0,3			0,4								
	Вакуумный насос	кВт	0,4														
	Панель управления	кВт	0,2														
	Суммарная потребляемая мощность	кВт	3,1			3,2			3,5			3,6			4,2		
<b>Сила тока</b>	А	11,9			12,3			13,3			14,3						
<b>Габариты</b>	Длина	мм	2658			3678			3720			4740			4872		4882
	Ширина	мм	1834						2109						2248		2430
	Высота	мм	2084						2257						2519		2787
<b>Масса</b>	Транспортная	кг	4400	4600	5700	6000	7200	7500	8800	9200	11 300	11 800	13 500	14 000			
	Рабочая	кг	5100	5300	6600	8400	8400	8900	10 400	10 900	13 400	14 100	16 200	16 900			
<b>Расстояние для замены труб</b>	мм	2400			3400			4500									
<b>Объем воды трубного пространства</b>	Охлажденная вода	л	116	130	152	174	234	252	286	310	356	381	509	536			
	Охлаждающая вода	л	425	466	548	610	779	852	910	1008	1353	1460	1729	1827			
	Горячая вода	л	241	263	316	350	423	466	519	576	695	758	895	968			

QV-RBHDC			420	470	525	600	675	750	825	900	975	1050	1125	1300		
<b>Холодопроизводительность</b>			кВт	1477	1653	1846	2110	2373	2637	2901	3165	3428	3692	3956	4571	
<b>Охлажденная вода</b>	Температура на входе/выходе	°C	12/7													
	Расход воды	м³/ч	254	284	318	363	408	454	499	544	590	635	680	786		
	Гидравлическое сопротивление	кПа	30,4	42,2	56	40,2	54	70,6	39,2	50	61,8	51	61,8	86,3		
	Подключение (вход/выход)	мм	DN200			DN250			DN300							
<b>Охлаждающая вода</b>	Температура на входе/выходе	°C	31/36,5													
	Расход воды	м³/ч	601	672	751	858	965	1073	1180	1287	1394	1502	1609	1859		
	Гидравлическое сопротивление	кПа	97,1	132,4	124,6	93,2	126,5	165,8	99,1	126,5	158	122,6	150,1	142,2		
	Подключение (вход/выход)	мм	DN300			DN350			DN400			DN450				
<b>Горячая вода</b>	Температура на входе/выходе	°C	95/55													
	Расход воды	м³/ч	52,4	58,6	65,5	74,8	84,2	93,5	103	112	122	131	140	162		
	Гидравлическое сопротивление	Генератор	кПа	55,0	74,6	78,5	52,0	33,4	43,2	36,3	45,1	55,0	39,0	47,1	69,0	
		3-ходовой клапан	кПа	17,7	21,6	27,5	35,3	45,1	21,6	25,5	31,4	36,3	42,2	21,6	27,5	
	Подключение (вход/выход)	мм	DN100			DN125			DN150							
	Подключение 3-ходового клапана	мм	DN100			DN125			DN150							
<b>Электропитание</b>	ф/В/Гц	3/400/50														
<b>Потребляемая мощность</b>	Насос раствора LiBr	кВт	5,6				7,7				9,4				12,7	
	Насос хладагента	кВт	0,4			0,4			1,5							
	Вакуумный насос	кВт	0,4						0,75							
	Панель управления	кВт	0,2													
	Суммарная потребляемая мощность	кВт	6,6			9,8			11,9			15,2				
<b>Сила тока</b>	А	22,1			31			38,3			51,8					
<b>Габариты</b>	Длина	мм	4998	5540	6038	5654	6152	6677	6258	6783	7283	7010	7510	8510		
	Ширина	мм	2788						3140						3531	4430
	Высота	мм	3036						3471						3837	
<b>Масса</b>	Транспортная	кг	19 000	20 700	22 200	26 700	28 700	30 700	36 400	38 400	40 800	43 400	46 100	53 100		
	Рабочая	кг	23 000	25 000	26 900	31 600	34 000	36 300	43 100	45 500	48 300	52 500	55 700	64 100		
<b>Расстояние для замены труб</b>	мм	4500	5200	5700	5200	5700	6200	5700	6200	6700	7200	7700	8200			
<b>Объем воды трубного пространства</b>	Охлажденная вода	л	619	674	724	970	1037	1106	1373	1459	1541	1970	2083	2309		
	Охлаждающая вода	л	2448	2625	2788	3567	3776	3996	4938	5206	5461	7867	8193	8844		
	Горячая вода	л	1050	1153	1247	1561	1684	1813	2040	2201	2354	2810	2994	3363		

Максимальное значение давления в стандартном исполнении для охлажденной/охлаждающей воды — 1 МПа, для горячей воды — 1,6 МПа. Высокое давление от 1,7 до 2 МПа (специальное исполнение). Степень загрязнения для абсорбера/конденсатора — 0,044 м²·°C/кВт, для испарителя/генератора — 0,018 м²·°C/кВт.

**ТЕХНИЧЕСКИЕ ХАРАКТЕРИСТИКИ**

QV- RBRDC		Двухступенчатая абсорбционная холодильная машина на возвратной воде		075	090	110	135	155	180	210	240	270	300	340	375											
<b>Холодопроизводительность</b>		кВт		264	316	387	475	545	633	738	844	949	1055	1196	1319											
<b>Охлажденная вода</b>	Температура на входе/выходе	°C	13/8																							
	Расход воды	м³/ч	45,4	54,4	66,5	81,6	93,7	109	127	145	163	181	206	227												
	Гидравлическое сопротивление	кПа	36,3	37,3	45,1	47,1	42,2	45,1	31,4	33,4	33,4	34,3	30,4	31,4												
	Подключение (вход/выход)	мм	DN80			DN100			DN125			DN150			DN200											
<b>Охлаждающая вода</b>	Температура на входе/выходе	°C	31/36																							
	Расход воды	м³/ч	156	188	229	281	323	375	438	500	563	625	709	782												
	Гидравлическое сопротивление	кПа	48,1	49,1	117,7	127,5	127,5	131,5	69,7	69,7	71,6	70,6	69,7	70,6												
	Подключение (вход/выход)	мм	DN150			DN200			DN250			DN300														
<b>Горячая вода</b>	Температура на входе/выходе	°C	70/60																							
	Расход воды	м³/ч	56,3	67,6	82,6	101,4	116,4	135,2	157,7	180,2	202,8	225,3	255,3	281,6												
	Гидравлическое сопротивление	Генератор	кПа	56,9	63,8	52	59,8	65,7	69,7	57,9	60,8	54,9	55,9	54	55,9											
		3-ходовой клапан	кПа	18,6	26,5	39,2	28,5	37,3	51	30,4	40,2	50	13,7	17,7	21,6											
	Подключение (вход/выход)	мм	DN100			DN125			DN150			DN200														
Подключение 3-ходового клапана	мм	DN100			DN125			DN150			DN200															
<b>Электропитание</b>		ф/В/Гц	3/400/50																							
<b>Потребляемая мощность</b>	Насос раствора LiBr	кВт	3						3,8			4,8														
	Насос хладагента	кВт	0,2			0,3						0,4														
	Вакуумный насос	кВт	0,4																							
	Панель управления	кВт	0,2																							
	Суммарная потребляемая мощность	кВт	3,8	3,8	3,9	3,9	4,8	4,8	4,8	4,8	5,8	5,8	5,8	5,8												
<b>Сила тока</b>	A	14,1	14,1	14,5	14,5	16,2	16,2	16,2	16,2	18,8	18,8	18,8	18,8													
<b>Габариты</b>	Длина	мм	2658			3678			3720			4740			4776			4880								
	Ширина	мм	2281						2623						2795						3022					
	Высота	мм	2084						2257						2540						2838					
<b>Масса</b>	Транспортная	кг	4800	5100	6300	6600	7900	8300	9700	10 100	12 400	13 000	14 900	15 400												
	Рабочая	кг	5600	5800	7300	7700	9200	9800	11 400	12 000	14 700	15 500	17 800	18 600												
<b>Расстояние для замены труб</b>		мм	2400			3400						4500														

QV- RBRDC		420		470	525	600	675	750	825	900	975	1050	1125	1300												
<b>Холодопроизводительность</b>		кВт	1477	1653	1846	2110	2373	2637	2901	3165	3428	3692	3956	4571												
<b>Охлажденная вода</b>	Температура на входе/выходе	°C	13/8																							
	Расход воды	м³/ч	254	284	318	363	408	454	499	544	590	635	680	786												
	Гидравлическое сопротивление	кПа	30,4	42,2	55,9	40,2	54	70,6	53	67,7	84,4	51	61,8	92,2												
	Подключение (вход/выход)	мм	DN200			DN250			DN300																	
<b>Охлаждающая вода</b>	Температура на входе/выходе	°C	31/36																							
	Расход воды	м³/ч	875	979	1094	1250	1407	1563	1719	1876	2032	2188	2345	2709												
	Гидравлическое сопротивление	кПа	54,9	74,6	66,7	50	67,7	88,3	65,7	84,4	105	64,7	79,5	106												
	Подключение (вход/выход)	мм	DN350			DN400			DN450			DN500														
<b>Горячая вода</b>	Температура на входе/выходе	°C	70/60																							
	Расход воды	м³/ч	315,4	353	394,3	450,6	560,9	563,3	620	676	732	789	845	976												
	Гидравлическое сопротивление	Генератор	кПа	61,8	74,6	40,2	32,4	43,2	56,9	39,2	50	61,8	47,1	56,9	83,4											
		3-ходовой клапан	кПа	27,5	34,3	43,2	24,5	30,4	38,3	46,1	17,7	20,6	23,5	27,5	36,3											
	Подключение (вход/выход)	мм	DN250						DN300			DN400														
Подключение 3-ходового клапана	мм	DN200			DN250			DN300			DN300															
<b>Электропитание</b>		ф/В/Гц	3/400/50																							
<b>Потребляемая мощность</b>	Насос раствора LiBr	кВт	9,2						10,4			18														
	Насос хладагента	кВт	0,4						1,5																	
	Вакуумный насос	кВт	0,4						0,75																	
	Панель управления	кВт	0,2																							
	Суммарная потребляемая мощность	кВт	10,2	10,2	10,2	11,3	11,3	11,3	12,9	12,9	12,9	20,5	20,5	20,5												
<b>Сила тока</b>	A	30,6	30,3	30,6	33	33	33	41,8	41,8	41,8	70,8	70,8	70,8													
<b>Габариты</b>	Длина	мм	4998	5540	6038	5654	6158	6683	6293	6818	7318	7008	7508	8475												
	Ширина	мм	3467						3905						4477						5202					
	Высота	мм	3222						3600						3850						4000					
<b>Масса</b>	Транспортная	кг	20 900	22 800	24 400	29 400	31 600	33 800	40 000	42 200	44 900	47 400	50 700	58 400												
	Рабочая	кг	25 300	27 500	29 600	34 800	37 400	39 900	47 400	50 100	53 100	57 700	61 700	70 500												
<b>Расстояние для замены труб</b>		мм	4500	5200	5700	5200	5700	6200	5700	6200	6700	7200	7700	8200												

Максимальное значение давления в стандартном исполнении для охлажденной/охлаждающей воды — 1 МПа.  
 Степень загрязнения для абсорбера/конденсатора — 0,044 м²·°C/кВт, для испарителя/генератора — 0,018 м²·°C/кВт.  
 Стандартные параметры источника питания — 3 ф., 400 В, 50 Гц; возможно различное исполнение по напряжению — 220, 380, 440 и 460 В.

## АБСОРБЦИОННЫЕ ХОЛОДИЛЬНЫЕ МАШИНЫ

прямого горения

## QN-RBG

- Холодопроизводительность от 176 до 5274 кВт
- Теплопроизводительность от 121 до 4401 кВт
- Требуемое давление газа 2–100 кПа
- Наличие в модельном ряду высокоэффективной версии холодильных машин с дополнительным теплообменником

Модельный ряд двухступенчатых АБХМ серии QV-RBG в качестве источника энергии использует теплоту сгорания природного газа. Газовые горелки, которыми комплектуются АБХМ QuattroClima, производятся ведущими мировыми производителями, отличаются высокой надежностью и обладают превосходными рабочими характеристиками.

**Особенности**

- В качестве источника тепловой энергии применяется природный газ.
- Экологически чистый хладагент — вода.
- Двухступенчатая система позволяет снизить энергетические затраты.
- Возможность работы в режиме охлаждения и нагрева.



- Система прямого нагрева позволяет эффективно использовать в качестве топлива природный газ или дизельное топливо.
- Точное и оптимизированное управление с помощью микропроцессорного контроллера с сенсорным дисплеем.
- Поддержание оптимальной производительности при частичной нагрузке.
- Специальная конструкция основных элементов позволяет беспрепятственно производить обслуживание АБХМ.

**Примеры возможных источников тепловой энергии**

- Газопровод вблизи объекта.

**ТЕХНИЧЕСКИЕ ХАРАКТЕРИСТИКИ**

QV-RBGDH		050	060	070	080	100	120	150	180	210	240	280	320	360	400		
Двухступенчатая абсорбционная холодильная машина прямого горения																	
<b>Холодопроизводительность</b>		кВт	176	211	246	281	352	422	527	633	938	844	985	1125	1266	1407	
<b>Теплопроизводительность</b>		кВт	147	176	205	235	293	352	440	528	616	704	822	939	1056	1174	
Температура на входе/выходе		°C	12/7														
<b>Охлажденная вода</b>	Расход воды	м³/ч	30	36	42	48	60	73	91	109	127	145	169	194	218	242	
	Гидравлическое сопротивление	кПа	39,2	36,3	60,8	67,7	54,9	57,9	74,6	79,5	73,6	72,6	53	52	56,9	58,9	
	Подключение (вход/выход)	мм	DN80			DN100			DN125			DN150					
	Температура на входе/выходе	°C	55,8/60														
<b>Горячая вода</b>	Расход воды	м³/ч	30	36	42	48	60	73	91	109	127	145	169	194	218	242	
	Гидравлическое сопротивление	кПа	39,2	36,3	60,8	67,7	54,9	57,9	74,6	79,5	73,6	72,6	53	52	56,9	58,9	
	Подключение (вход/выход)	мм	DN80			DN100			DN125			DN150					
	Температура на входе/выходе	°C	32/37,5														
<b>Охлаждающая вода</b>	Расход воды	м³/ч	50	60	70	80	100	120	150	180	210	240	280	320	360	400	
	Гидравлическое сопротивление	кПа	68,7	59,8	100	98,1	87,3	89,3	102	105,9	105	109,9	87,3	84,4	86,3	84,3	
	Подключение (вход/выход)	мм	DN100			DN125			DN150			DN200					
	Температура на входе/выходе	°C	32/37,5														
<b>Природный газ</b>	Теплотворная способность	ккал/Нм³	8000														
	Расход газа	Нм³/ч	18,9	22,7	26,5	30,3	37,8	45,4	56,8	68,2	79,5	90,8	106,0	121,1	135,8	151,7	
	Давление газа на входе	кПа	2,0			3,6			4,5			5,6			8,2		
	Подключение (газовый патрубок)	мм	DN50			DN40			DN50								
	Подключение (выхлопной патрубок)	мм	190×110		270×150		280×210		310×310		360×310						
<b>Электропитание</b>		ф/В/Гц	3/400/50														
<b>Потребляемая мощность</b>	Насос раствора LiBr	кВт	0,2			0,3			0,4								
	Насос хладагента	кВт	1,5			2			2,4			4					
	Вакуумный насос	кВт	0,4			0,7			1,1			2,2			3,2		
	Горелка	кВт	0,4			0,7			1,1			2,2			3,2		
	Панель управления	кВт	0,2														
	Общая	кВт	2,7		3		3,6		4		4,5		5,6		8,2		
<b>Сила тока</b>		А	8,8		10,1		11,8		14,1		15,2		16,6		22,4		
<b>Габариты</b>	Длина	мм	2095		2598		2597		3680		3708		4734		4776		
	Ширина	мм	1477		1615		1810		1920		2100		2200		2290		
	Высота	мм	1760			2090			2122			2385					
<b>Масса</b>	Транспортная	кг	2600	2700	3200	3300	4600	4900	5800	6200	7300	7700	8900	9400	11 600	12 200	
	Рабочая	кг	2800	3000	3500	3700	5000	5300	6300	6800	8000	8500	9800	10 400	12 800	13 500	
<b>Расстояние для замены труб</b>		мм	1900		2400		3400		4500								

QV-RBGDH		450	500	560	630	700	800	900	1000	1100	1200	1300	1400	1500			
<b>Холодопроизводительность</b>		кВт	1582	1758	1969	2215	2461	2813	3165	3516	3868	4220	4571	4923	5274		
<b>Теплопроизводительность</b>		кВт	1320	1467	1643	1848	2054	2347	2641	2934	3227	3521	3814	4108	4401		
Температура на входе/выходе		°C	12/7														
<b>Охлажденная вода</b>	Расход воды	м³/ч	272	302	339	381	423	484	544	605	665	726	786	847	907		
	Гидравлическое сопротивление	кПа	50	53	41,2	56,9	75,5	56	75,5	99	65,7	84,4	105	85,3	103,8		
	Подключение (вход/выход)	мм	DN200			DN250			DN300			DN350					
	Температура на входе/выходе	°C	56,3/60														
<b>Горячая вода</b>	Расход воды	м³/ч	272	302	339	381	423	484	544	605	665	726	786	847	907		
	Гидравлическое сопротивление	кПа	50	53	41,2	56,9	75,5	56	75,5	99	65,7	84,4	105	85,3	103,8		
	Подключение (вход/выход)	мм	DN200			DN250			DN300			DN350					
	Температура на входе/выходе	°C	32/37,5														
<b>Охлаждающая вода</b>	Расход воды	м³/ч	450	500	560	630	700	800	900	1000	1100	1200	1300	1400	1500		
	Гидравлическое сопротивление	кПа	82,4	84,4	66,7	91,2	121,6	86,3	117,7	155	108,9	138,3	172,7	137,3	164,8		
	Подключение (вход/выход)	мм	DN250		DN300		DN350		DN400		DN450						
	Температура на входе/выходе	°C	32/37,5														
<b>Природный газ</b>	Теплотворная способность	ккал/Нм³	8000														
	Расход газа	Нм³/ч	170,1	189,9	212,3	238,6	265,1	303,3	340,2	378,5	416,7	453,7	491,9	530,1	568,4		
	Давление газа на входе	кПа	2,0			3,6			4,5			5,6			8,2		
	Подключение (газовый патрубок)	мм	DN50			DN65											
	Подключение (выхлопной патрубок)	мм	410×310		350×500		400×620		400×900								
<b>Электропитание</b>		ф/В/Гц	3/400/50														
<b>Потребляемая мощность</b>	Насос раствора LiBr	кВт	0,4			0,5			1,5								
	Насос хладагента	кВт	3,2			5,5			7,5								
	Вакуумный насос	кВт	0,4			0,7			1,1			1,5					
	Горелка	кВт	4			7,5			11			15					
	Панель управления	кВт	0,2														
	Общая	кВт	8,2		10,5		14		15,1		18,6		21		25		
<b>Сила тока</b>		А	22,4		28,4		34,6		37		43,7		53,7		60,4		
<b>Габариты</b>	Длина	мм	4880		4998		5540		6038		5644		6142		6667		
	Ширина	мм	2490		3055		3330										
	Высота	мм	2633		2962		3310		3500		3700						
<b>Масса</b>	Транспортная	кг	14 200	14 900	19 500	21 100	22 700	27 900	30 400	32 800	40 000	43 000	45 800	49 700	52 300		
	Рабочая	кг	15 800	16 600	22 200	24 000	25 700	32 000	34 400	37 100	45 100	48 500	51 500	26 100	59 100		
<b>Расстояние для замены труб</b>		мм	4500		5200		5700		6200		6700		7200		7700		

Максимальное значение давления в стандартном исполнении для охлажденной/охлаждающей воды — 1 МПа. Высокое давление от 1,7 до 2 МПа (специальное исполнение). Степень загрязненности для абсорбера/конденсатора — 0,044 м²·°C/кВт, для испарителя/генератора — 0,018 м²·°C/кВт. Стандартные параметры источника питания — 3 ф./400 В/50 Гц, возможно различное исполнение по напряжению — 220, 380, 440 и 460 В.

## ТЕХНИЧЕСКИЕ ХАРАКТЕРИСТИКИ

QV-RBGDHP		050	060	070	080	100	120	150	180	210	240	280	320	360	400			
Двухступенчатая абсорбционная холодильная машина прямого горения (высокоэффективная)																		
<b>Холодопроизводительность</b>		кВт	176	211	246	281	352	422	527	633	738	844	985	1125	1266	1407		
<b>Теплопроизводительность</b>		кВт	121	145	170	194	242	291	363	436	509	581	678	775	872	969		
Температура на входе/выходе		°C	12/7															
Охлажденная вода	Расход воды	м³/ч	30,2	36,3	42,3	48,4	60,5	72,6	90,7	109	127	145	169	194	218	242		
	Гидравлическое сопротивление	кПа	39,2	36,3	60,8	67,7	54,9	57,9	74,6	79,5	73,6	72,6	53	52	56,9	59		
	Подключение (вход/выход)	мм	DN80				DN100				DN125		DN150					
Горячая вода	Температура на входе/выходе	°C	56,3/60															
	Расход воды	м³/ч	30	36	42	48	61	73	91	109	127	145	169	194	218	242		
	Гидравлическое сопротивление	кПа	39,2	36,3	60,8	67,7	54,9	57,9	74,6	79,5	73,6	72,6	53	52	56,9	59		
Охлаждающая вода	Температура на входе/выходе	°C	32/37,2															
	Расход воды	м³/ч	50	60	70	80	100	120	150	180	210	240	280	320	360	400		
	Гидравлическое сопротивление	кПа	68,7	59,8	100	98,1	87,3	89,3	102	106	105	110	87,3	84,4	86,3	85,3		
Природный газ	Теплотворная способность	ккал/Нм³	8000															
	Расход газа	Нм³/ч	15,7	22,7	26,5	30,3	37,8	45,4	56,8	68,2	79,5	90,8	106,0	121,1	135,8	151,7		
	Давление газа на входе	кПа	2,0								39,2							
	Подключение (газовый патрубок)	мм	DN50				DN40				DN50							
	Подключение (выхлопной патрубок)	мм	180×110		270×150		280×210				310×310				360×310			
<b>Электропитание</b>		ф/В/Гц	3/400/50															
Потребляемая мощность	Насос хладагента	кВт	0,2				0,3				0,4							
	Насос 1 раствора LiBr	кВт	1,5				2				2,4				3,2			
	Насос 2 раствора LiBr	кВт	0,2				0,3				0,4							
	Вакуумный насос	кВт	0,4															
	Горелка	кВт	0,4				0,7				1,1				2,2			
	Панель управления	кВт	0,2															
	Общая	кВт	2,9				3,9				4,3				4,9			
<b>Сила тока</b>		А	9,9				13,4				15,7				16,8			
Габариты	Длина	мм	2095				2598				2597				3680			
	Ширина	мм	1477				1615				1810				1920			
	Высота	мм	1760				2090				2100				2122			
Масса	Транспортная	кг	2700	2900	3400	3600	4500	4800	5700	6200	7200	7600	8800	9300	11 500	12 100		
	Рабочая	кг	2900	3100	3700	3900	5000	5300	6300	6800	8000	8500	9800	10 400	12 800	13 500		
<b>Расстояние для замены труб</b>		мм	1900				2400				3400				4500			

QV-RBGDHP		450	500	560	630	700	800	900	1000	1100	1200	1300	1400	1500				
<b>Холодопроизводительность</b>		кВт	1582	1758	1969	2215	2461	2813	3165	3516	3868	4220	4571	4923	5274			
<b>Теплопроизводительность</b>		кВт	1090	1211	1357	1526	1696	1938	2181	2423	2665	2907	3510	3392	3634			
Температура на входе/выходе		°C	12/7															
Охлажденная вода	Расход воды	м³/ч	272	302	339	381	423	484	544	605	665	726	786	847	907			
	Гидравлическое сопротивление	кПа	50	53	41,2	56,9	75,5	55,9	75,5	99,1	65,7	84,4	105	85,3	104			
	Подключение (вход/выход)	мм	DN200				DN250				DN300				DN350			
Горячая вода	Температура на входе/выходе	°C	56,3/60															
	Расход воды	м³/ч	272	302	339	381	423	484	544	605	665	726	786	847	907			
	Гидравлическое сопротивление	кПа	50	53	41,2	56,9	75,5	55,9	75,5	99,1	65,7	84,4	105	85,3	104			
Охлаждающая вода	Температура на входе/выходе	°C	32/37,2															
	Расход воды	м³/ч	450	500	560	630	700	800	900	1000	1100	1200	1300	1400	1500			
	Гидравлическое сопротивление	кПа	82,4	84,4	66,7	91,2	121,6	86,3	117,7	155	109	138,3	172,7	137,3	164,8			
Природный газ	Теплотворная способность	ккал/Нм³	8000															
	Расход газа	Нм³/ч	170,1	189,9	212,3	238,6	265,1	303,3	340,2	378,5	416,7	453,7	491,9	530,1	568,4			
	Давление газа на входе	кПа	39,2															
	Подключение (газовый патрубок)	мм	DN50				DN50				DN65				DN65			
	Подключение (выхлопной патрубок)	мм	410×310				350×500				400×620				400×900			
<b>Электропитание</b>		ф/В/Гц	3/400/50															
Потребляемая мощность	Насос хладагента	кВт	0,4				1,5				1,5							
	Насос 1 раствора LiBr	кВт	3,2				5,5				7,5				4,5			
	Насос 2 раствора LiBr	кВт	0,4				2,2				0,75							
	Вакуумный насос	кВт	0,4															
	Горелка	кВт	4				7,5				11							
	Панель управления	кВт	0,2															
	Общая	кВт	8,6				12,7				16,2				17,3			
<b>Сила тока</b>		А	24				34,9				41,1				43,5			
Габариты	Длина	мм	4880				4998				5540				6038			
	Ширина	мм	2469				2935				3330				3929			
	Высота	мм	2633				2962				3310				3500			
Масса	Транспортная	кг	14 100	14 800	19 600	21 200	22 700	28 700	30 600	32 900	40 400	43 400	46 000	50 100	52 700			
	Рабочая	кг	15 800	16 600	22 200	24 000	25 700	32 000	34 400	37 100	45 100	48 500	51 500	56 100	59 100			
<b>Расстояние для замены труб</b>		мм	4500				5200				5700				6200			

Максимальное значение давления в стандартном исполнении для охлажденной/охлаждающей воды — 1 МПа. Высокое давление от 1,7 до 2 МПа (специальное исполнение). Степень загрязненности для абсорбера/конденсатора — 0,044 м²·C/кВт, для испарителя/генератора — 0,018 м²·C/кВт. Стандартные параметры источника питания — 3 ф., 400 В, 50 Гц; возможно различное исполнение по напряжению — 220, 380, 440 и 460 В.

- Холодопроизводительность от 176 до 5274 кВт
- Водяной пар: одноступенчатые холодильные машины — водяной пар с давлением от 3 до 5 бар, двухступенчатые холодильные машины — водяной пар с давлением от 3 до 8 бар
- Наличие в модельном ряду холодильных машин высокоэффективной версии с дополнительным теплообменником

**Особенности**

- В качестве источника тепловой энергии применяется водяной пар.
- Экологически чистый хладагент — вода.
- Низкий уровень шума и вибрации.
- Точное и оптимизированное управление с помощью микропроцессорного контроллера с сенсорным дисплеем.
- Поддержание оптимальной производительности при частичной нагрузке.
- Специальная конструкция основных элементов позволяет беспрепятственно производить обслуживание АБХМ.

**Примеры возможных источников тепловой энергии**

- Газотурбинные установки.
- Паровая котельная.
- Технологический процесс.

## ТЕХНИЧЕСКИЕ ХАРАКТЕРИСТИКИ

QV- RBSSC			050	060	070	080	100	120	150	180	210	240	280	320	360	400			
Одноступенчатая абсорбционная холодильная машина на паре																			
<b>Холодопроизводительность</b>			кВт	176	211	246	281	352	422	527	633	738	844	985	1125	1265	1407		
<b>Охлажденная вода</b>	Температура на входе/выходе	°C	12/7																
	Расход воды	м³/ч	30,2	36,3	42,3	48,4	60,5	72,6	90,7	109	127	145	169	194	218	242			
	Гидравлическое сопротивление	кПа	39,2	36,3	60,8	55	55	57,9	74,6	79,5	73,6	72,6	53	52	56,9	59			
	Подключение (вход/выход)	мм	DN80				DN100				DN125				DN150				
<b>Охлаждающая вода</b>	Температура на входе/выходе	°C	32/39,4																
	Расход воды	м³/ч	50	60	70	80	100	120	150	180	210	240	280	320	360	400			
	Гидравлическое сопротивление	кПа	68,7	59,8	100	94,2	87,3	89,3	102	106	105	109,9	87,3	84,4	86,3	85,3			
	Подключение (вход/выход)	мм	DN100				DN125				DN150				DN200				
<b>Пар</b>	Давление на входе	МПа	0,15																
	Расход пара	кг/ч	390	468	546	624	780	936	1170	1404	1638	1872	2184	2496	2808	3120			
	Подключение (вход)	мм	DN100				DN125				DN150				DN200				
	Диаметр патрубков конденсата	мм	DN25				DN40				DN50								
	Подключение клапана	мм	DN40				DN50				DN65				DN80				
<b>Электропитание</b>			ф/В/Гц	3/400/50															
<b>Потребляемая мощность</b>	Насос хладагента	кВт	0,2				0,3				0,4								
	Насос раствора LiBr	кВт	1,2				1,5				2				2,4				
	Вакуумный насос	кВт	0,4																
	Панель управления	кВт	0,2																
	Общая	кВт	2				2,4				3				3,4				
<b>Сила тока</b>			А	7,1				8,2				9,6				10,6			
<b>Габариты</b>	Длина	мм	2095				2598				2597				3680				
	Ширина	мм	1077				1095				1244				1472				
	Высота	мм	1880				2236				2238				2521				
<b>Масса</b>	Транспортная	кг	2100	2200	2600	2700	3600	3700	4600	4800	5500	5800	6800	7100	8600	9200			
	Рабочая	кг	2300	2500	2900	3100	4100	4200	5200	5500	6400	6800	7900	8400	10 400	10 900			
<b>Расстояние для замены труб</b>			мм	1800				2400				3400				4500			

QV- RBSSC			450	500	560	630	700	800	900	1000	1100	1200	1300	1400	1500				
<b>Холодопроизводительность</b>			кВт	1582	1758	1969	2215	2461	2813	3165	3516	3868	4220	4571	4923	5274			
<b>Охлажденная вода</b>	Температура на входе/выходе	°C	12/7																
	Расход воды	м³/ч	272	302	339	381	423	484	544	605	665	726	786	847	907				
	Гидравлическое сопротивление	кПа	50	53	41,2	57	75,5	56	74,8	99,1	65,7	84,4	105	85,3	104				
	Подключение (вход/выход)	мм	DN200				DN250				DN300				DN350				
<b>Охлаждающая вода</b>	Температура на входе/выходе	°C	32/39,4																
	Расход воды	м³/ч	450	500	560	630	700	800	900	1000	1100	1200	1300	1400	1500				
	Гидравлическое сопротивление	кПа	82,4	84,4	66,7	91,2	121,6	86,3	117,7	155	109	138,3	172,7	137,34	164,8				
	Подключение (вход/выход)	мм	DN250				DN300				DN350				DN400				
<b>Пар</b>	Давление на входе	МПа	0,15																
	Расход пара	кг/ч	3510	3900	4368	4914	5460	6240	7020	7800	8580	9360	10 140	10 920	11 700				
	Подключение (вход)	мм	DN200				DN250				DN300				DN350				
	Диаметр патрубков конденсата	мм	DN65				DN80				DN100								
	Подключение клапана	мм	DN125				DN150				DN200								
<b>Электропитание</b>			ф/В/Гц	3/400/50															
<b>Потребляемая мощность</b>	Насос хладагента	кВт	0,4				1,5												
	Насос раствора LiBr	кВт	2,4				3				4,5								
	Вакуумный насос	кВт	0,4																
	Панель управления	кВт	0,2																
	Общая	кВт	3,4				4				5,1				7				
<b>Сила тока</b>			А	10,6				14,6				17				22,8			
<b>Габариты</b>	Длина	мм	4880				4998				5540				6038				
	Ширина	мм	1594				1830				2206				2329				
	Высота	мм	2799				3244				3522				3900				
<b>Масса</b>	Транспортная	кг	10 500	10 900	14 700	16 000	17 200	19 300	21 600	23 900	26 200	28 500	30 800	33 100	35 400				
	Рабочая	кг	12 500	13 100	17 800	19 400	20 800	23 300	26 100	29 000	31 800	34 600	37 500	40 300	43 200				
<b>Расстояние для замены труб</b>			мм	4500				5200				5700				6200			

Максимальное значение давления в стандартном исполнении для охлажденной/охлаждающей воды — 1 МПа. Высокое давление от 1,7 до 2 МПа (специальное исполнение). Степень загрязнения для абсорбера/конденсатора — 0,044 м²·°C/кВт, для испарителя/генератора — 0,018 м²·°C/кВт. Стандартные параметры источника питания — 3 ф., 400 В, 50 Гц; возможно различное исполнение по напряжению — 220, 380, 440 и 460 В.

**ТЕХНИЧЕСКИЕ ХАРАКТЕРИСТИКИ**

QV- RBSDC Двухступенчатая абсорбционная холодильная машина на паре			100	120	150	180	210	240	280	320	360	400	450	500	
<b>Холодопроизводительность</b>			кВт	352	422	527	633	738	844	985	1125	1266	1407	1582	1758
<b>Охлажденная вода</b>	Температура на входе/выходе	°C	12/7												
	Расход воды	м³/ч	60	73	91	109	127	145	169	194	218	242	272	302	
	Гидравлическое сопротивление	кПа	55	57,9	74,6	79,5	73,6	72,6	53	52	56,9	59	50	53	
	Подключение (вход/выход)	мм	DN100			DN125			DN150			DN200			
<b>Охлаждающая вода</b>	Температура на входе/выходе	°C	32/37,5												
	Расход воды	м³/ч	100	120	150	180	210	240	280	320	360	400	450	500	
	Гидравлическое сопротивление	кПа	87,3	89,3	102	106	105	109,9	87,3	84,4	86,3	85,3	82,4	84,4	
	Подключение (вход/выход)	мм	DN125			DN150			DN200			DN250			
<b>Пар</b>	Давление на входе	МПа	0,8												
	Расход пара	кг/ч	440	528	660	792	924	1056	1232	1408	1584	1760	1980	2200	
	Подключение (вход)	мм	DN50			DN65			DN80						
	Диаметр патрубка конденсата	мм	DN25						DN40						
	Подключение клапана	мм	DN40			DN50			DN65						
<b>Электропитание</b>			ф/В/Гц	3/400/50											
<b>Потребляемая мощность</b>	Насос хладагента	кВт	0,3			0,4									
	Насос раствора LiBr	кВт	2			2,4			3,2						
	Вакуумный насос	кВт	0,4												
	Панель управления	кВт	0,2												
	Общая	кВт	2,9			3,4			4,2						
<b>Сила тока</b>			А	9,5			10,6			12,6					
<b>Габариты</b>	Длина	мм	2597		3680		3708		4734		4776		4880		
	Ширина	мм	1389						1652			1735		1954	
	Высота	мм	2200			2250			2450			2600			
<b>Масса</b>	Транспортная	кг	3800	3900	4900	5200	5900	6400	7400	7800	9600	10 100	11 600	12 000	
	Рабочая	кг	4200	4400	5500	5800	6700	7200	8400	8900	10 900	11 500	13 300	13 800	
<b>Расстояние для замены труб</b>			мм	2400			3400			4500					

QV- RBSDC			560	630	700	800	900	1000	1100	1200	1300	1400	1500		
<b>Холодопроизводительность</b>			кВт	1969	2215	2461	2813	3165	3516	3868	4220	4571	4923	5274	
<b>Охлажденная вода</b>	Температура на входе/выходе	°C	12/7												
	Расход воды	м³/ч	339	381	423	484	544	605	665	726	786	847	907		
	Гидравлическое сопротивление	кПа	41,2	56,9	75,5	56	75,5	99	65,7	84,4	105	85,3	104		
	Подключение (вход/выход)	мм	DN200			DN250			DN300			DN350			
<b>Охлаждающая вода</b>	Температура на входе/выходе	°C	32/37,5												
	Расход воды	м³/ч	560	630	700	800	900	1000	1100	1200	1300	1400	1500		
	Гидравлическое сопротивление	кПа	66,7	91,2	121,6	86,3	117,7	155	109	138,3	172,7	137,3	164,8		
	Подключение (вход/выход)	мм	DN300			DN350			DN400			DN450			
<b>Пар</b>	Давление на входе	МПа	0,8												
	Расход пара	кг/ч	2464	2772	3080	3520	3960	4400	4840	5280	5720	6610	6600		
	Подключение (вход)	мм	DN100			DN125			DN150						
	Диаметр патрубка конденсата	мм	DN50			DN65			DN80						
	Подключение клапана	мм	DN80			DN100			DN125						
<b>Электропитание</b>			ф/В/Гц	3/400/50											
<b>Потребляемая мощность</b>	Насос хладагента	кВт	0,4			1,5									
	Насос раствора LiBr	кВт	5,5			7,5									
	Вакуумный насос	кВт	0,4			0,75									
	Панель управления	кВт	0,2												
	Общая	кВт	6,5			7,6			10						
<b>Сила тока</b>			А	18,6			21			30,8					
<b>Габариты</b>	Длина	мм	4998	5540	6038	5644	6142	6667	6293	6818	7318	6860	7360		
	Ширина	мм	2180						2606			2829		3250	
	Высота	мм	2900			3350			3450			3650			
<b>Масса</b>	Транспортная	кг	16 100	17 500	18 900	21 100	23 700	26 200	28 700	31 300	33 800	36 400	38 900		
	Рабочая	кг	18 700	20 300	21 800	24 500	27 400	30 400	33 400	36 400	39 400	42 300	45 300		
<b>Расстояние для замены труб</b>			мм	4500	5200	5700	5200	5700	6200	5700	6200	6700	6200	6700	

Максимальное значение давления в стандартном исполнении для охлажденной/охлаждающей воды — 1 МПа. Высокое давление от 1,7 до 2 МПа (специальное исполнение).  
 Степень загрязнения для абсорбера/конденсатора — 0,044 м²·°C/кВт, для испарителя/генератора — 0,018 м²·°C/кВт.  
 Стандартные параметры источника питания — 3 ф., 400 В, 50 Гц; возможно различное исполнение по напряжению — 220, 380, 440 и 460 В.



## ТЕХНИЧЕСКИЕ ХАРАКТЕРИСТИКИ

QV- RBSDCP			100	120	150	180	210	240	280	320	360	400	450	500												
Двухступенчатая абсорбционная холодильная машина на паре (высокоэффективная)																										
<b>Холодопроизводительность</b>			кВт	352	422	527	633	738	844	985	1125	1266	1407	1582	1758											
<b>Охлажденная вода</b>	Температура на входе/выходе	°C	12/7																							
	Расход воды	м³/ч	60	73	91	109	127	145	169	194	218	242	272	302												
	Гидравлическое сопротивление	кПа	54,9	57,9	74,6	79,5	73,6	72,6	53	52	56,9	58,9	50	53												
	Подключение (вход/выход)	мм	DN100				DN125			DN150			DN200													
<b>Охлаждающая вода</b>	Температура на входе/выходе	°C	32/37,2																							
	Расход воды	м³/ч	100	120	150	180	210	240	280	320	360	400	450	500												
	Гидравлическое сопротивление	кПа	87,3	89,3	102	106	105	109,9	87,3	84,4	86,3	85,4	82,4	84,4												
	Подключение (вход/выход)	мм	DN125			DN150				DN200				DN250												
<b>Пар</b>	Давление на входе	МПа	0,8																							
	Расход пара	кг/ч	390	468	585	702	819	936	1092	1248	1404	1560	1755	1950												
	Подключение (вход)	мм	DN50				DN65				DN80															
	Диаметр патрубка конденсата	мм	DN25						DN40																	
	Подключение клапана	мм	DN40				DN50				DN65															
<b>Электропитание</b>			ф/В/Гц	3/400/50																						
<b>Потребляемая мощность</b>	Насос хладагента	кВт	0,3				0,4				0,4															
	Насос 1 раствора LiBr	кВт	2				2,4				3,2															
	Насос 2 раствора LiBr	кВт	0,3				0,4				0,4															
	Вакуумный насос	кВт	0,4				0,4				0,4															
	Панель управления	кВт	0,2				0,2				0,2															
	Общая	кВт	3,2				3,8				4,6															
<b>Сила тока</b>			А	11,1				12,2				14,2														
<b>Габариты</b>	Длина	мм	2597			3680			3708			4734			4776			4880								
	Ширина	мм	1420						1652						1735						1954					
	Высота	мм	2200						2250						2450						2600					
<b>Масса</b>	Транспортная	кг	4000	4100	5100	5200	5900	6100	7300	7600	9600	9900	11 500	11 900												
	Рабочая	кг	4400	4600	5700	5800	6700	7000	8300	8700	10 900	11 300	13 200	13 700												
<b>Расстояние для замены труб</b>			мм	2400			3400			4500			4500													

QV- RBSDCP			560	630	700	800	900	1000	1100	1200	1300	1400	1500													
<b>Холодопроизводительность</b>			кВт	1969	2215	2461	2813	3465	3516	3868	4220	4571	4923	5274												
<b>Охлажденная вода</b>	Температура на входе/выходе	°C	12/7																							
	Расход воды	м³/ч	339	381	423	484	544	605	665	726	786	847	907													
	Гидравлическое сопротивление	кПа	41,2	56,9	75,5	55,9	75,5	99,1	65,7	84,4	105	85,3	104													
	Подключение (вход/выход)	мм	DN200				DN250				DN300				DN350											
<b>Охлаждающая вода</b>	Температура на входе/выходе	°C	32/37,2																							
	Расход воды	м³/ч	560	630	700	800	900	1000	1100	1200	1300	1400	1500													
	Гидравлическое сопротивление	кПа	66,7	91,2	121,6	86,3	117,7	155	108,9	138,3	172,7	137,3	164,8													
	Подключение (вход/выход)	мм	DN300				DN350				DN400				DN450											
<b>Пар</b>	Давление на входе	МПа	0,8																							
	Расход пара	кг/ч	2184	2457	2730	3120	3510	3900	4290	4680	5070	5460	5850													
	Подключение (вход)	мм	DN100				DN125				DN150															
	Диаметр патрубка конденсата	мм	DN50				DN65				DN80															
	Подключение клапана	мм	DN65		DN80				DN100																	
<b>Электропитание</b>			ф/В/Гц	3/400/50																						
<b>Потребляемая мощность</b>	Насос хладагента	кВт	0,4				1,5				1,5															
	Насос 1 раствора LiBr	кВт	5,5				7,5				4,5															
	Насос 2 раствора LiBr	кВт	2,2				0,75				0,75															
	Вакуумный насос	кВт	0,4				0,75				0,75															
	Панель управления	кВт	0,2				0,2				0,2															
	Общая	кВт	8,7				9,8				12,2				14,5											
<b>Сила тока</b>			А	25,1				27,5				37,3				46,8										
<b>Габариты</b>	Длина	мм	4998	5540	6038	5644	6142	6667	6293	6818	7318	6860	7360													
	Ширина	мм	2180						2606						3000						3250					
	Высота	мм	2900						3350						3450						3650					
<b>Масса</b>	Транспортная	кг	16 100	17 500	18 900	21 100	23 700	26 200	28 700	31 300	33 800	36 400	38 900													
	Рабочая	кг	18 700	20 300	21 800	24 500	27 400	30 400	33 400	36 400	39 400	42 300	45 300													
<b>Расстояние для замены труб</b>			мм	4500	5200	5700	5200	5700	6200	5700	6200	6700	6200	6700												

Максимальное значение давления в стандартном исполнении для охлажденной/охлаждающей воды — 1 МПа. Высокое давление от 1,7 до 2 МПа (специальное исполнение).  
 Степень загрязнения для абсорбера/конденсатора — 0,044 м²·°C/кВт, для испарителя/генератора — 0,018 м²·°C/кВт.  
 Стандартные параметры источника питания — 3 ф., 400 В, 50 Гц; возможно различное исполнение по напряжению — 220, 380, 440 и 460 В.

АБСОРБЦИОННЫЕ ХОЛОДИЛЬНЫЕ МАШИНЫ  
с нагревом выхлопными газами

## QN-RBX

- Холодопроизводительность от 176 до 5272 кВт
- Теплопроизводительность от 142 до 4937 кВт
- Температура подаваемых к холодильной машине газов от 125 до 450 °С



Двухступенчатые АБХМ QuattroClima серии QV-RBX в качестве источника тепловой энергии могут использовать выхлопные газы, поступающие из силовых установок, турбогенератора, печи сжигания и прочего оборудования. Такой принцип работы позволяет работать в режимах нагрева и охлаждения без использования дополнительных источников генерации тепла.

### Особенности

- В качестве источника тепловой энергии применяются выхлопные газы поршневых двигателей или газовых турбин без использования дополнительных систем регенерации.
- Экологически чистый хладагент — вода.
- Низкий уровень шума и вибрации.

- Точное и оптимизированное управление с помощью микропроцессорного контроллера с сенсорным дисплеем.
- Надежная система продувки неконденсирующихся газов.
- Поддержание оптимальной производительности при частичной нагрузке.
- Специальная конструкция основных элементов позволяет беспрепятственно производить обслуживание АБХМ.

### Примеры возможных источников тепловой энергии

- Газопоршневые установки.
- Технологический процесс.

## ТЕХНИЧЕСКИЕ ХАРАКТЕРИСТИКИ

QV- RBXDHP			005	006	007	008	010	012	015	018	021	024	028	032	036	040	
Двухступенчатая абсорбционная холодильная машина на выхлопных газах																	
<b>Холодопроизводительность</b>			кВт	176	211	246	281	351	422	527	633	738	844	984	1125	1265	1406
<b>Теплопроизводительность</b>			кВт	165	197	230	263	329	395	494	592	691	790	922	1053	1185	1317
Температура на входе/выходе			°C	12/7													
Охлажденная вода	Расход воды	м³/ч	30,2	36,3	42,3	48,4	60,5	72,6	90,7	109	127	145	169	194	218	242	
	Гидравлическое сопротивление	кПа	39,2	36,3	60,8	54,9	47,1	50	64,7	68,7	62,8	61,8	45,1	44,1	49,1	50	
	Подключение (вход/выход)	мм	DN80			DN100			DN125			DN150					
Температура на входе/выходе			°C	32/37,5													
Охлаждающая вода	Расход воды	м³/ч	50	60	70	80	100	120	150	180	210	240	280	320	360	400	
	Гидравлическое сопротивление	кПа	68,7	59,8	100,1	94,2	108,9	110,8	112,8	115,8	115,8	118,7	109,9	105	109	106	
	Подключение (вход/выход)	мм	DN100			DN125			DN150			DN200					
Температура на входе/выходе			°C	55,3/60													
Горячая вода	Расход воды	м³/ч	30,5	36,6	42,7	48,8	61,5	73,8	92,2	110,8	129,1	147,4	171,8	197,2	221,6	246,0	
	Гидравлическое сопротивление	кПа	39,2	36,3	60,8	54,9	47,1	50	64,7	68,7	62,8	61,8	45,1	44,1	49,1	50	
	Подключение (вход/выход)	мм	DN80			DN100			DN125			DN150					
Температура на входе/выходе			°C	450/165													
Выхлопные газы	Расход газа	кг/с	0,439	0,527	0,615	0,703	0,88	1,05	1,32	1,58	1,84	2,11	2,46	2,81	3,16	3,51	
	Температура	Охлаждение	°C	450/165													
		Нагрев	°C	450/125													
	Гидравлическое сопротивление	мм вод. ст.	58	58	74	71	77	82	79	92	97	113	129	131	123	131	
	Подключение (вход)	мм	782×291	782×330	782×369	782×408	922×408	922×486	922×603	922×642	922×681	922×681	922×798	922×876	1376×720	1376×759	
Подключение (выход)	мм	DN300			DN400			DN500			DN600						
Подключение газораспределительного клапана	мм	DN300			DN400			DN500			DN600						
<b>Электропитание</b>			ф/В/Гц	3/400/50													
Потребляемая мощность	Насос раствора LiBr	кВт	1,5			2			2,4			3,2					
	Насос хладагента	кВт	0,4			0,7			0,8								
	Вакуумный насос	кВт				0,4											
	Sealing Blower	кВт				0,4											
	Панель управления	кВт				0,2											
<b>Сила тока</b>			A	10,8			11,9			12,6			14,7				
Габариты	Длина	мм	2100			2600			2638			3680			3717		
	Ширина	мм	1683	1722	1761	1800	1857	1935	2052	2091	2194	2194	2310	2349	2349	2349	
	Высота	мм	1800			2090			2147			2399					
Масса	Транспортная	кг	3000	3200	3700	3900	5000	5300	5400	6800	7900	8500	9800	10 300	12 800	13 200	
	Рабочая	кг	3200	3500	4000	4300	5400	5800	7000	7400	8600	9300	10 700	11 300	14 000	14 600	

QV- RBXDHP			045	050	056	063	070	080	090	100	110	120	130	140	150		
<b>Холодопроизводительность</b>			кВт	1582	1757	1968	2214	2460	2812	3163	3515	3866	4218	4569	4921	5272	
<b>Теплопроизводительность</b>			кВт	1481	1646	1843	2074	2304	2633	2962	3291	3621	3950	4279	4608	4937	
Температура на входе/выходе			°C	12/7													
Охлажденная вода	Расход воды	м³/ч	272	302	339	381	423	484	544	605	665	726	786	847	907		
	Гидравлическое сопротивление	кПа	43,2	38,3	35,3	49,1	64,7	46,1	62,8	83,4	70,6	90,3	112,8	81,4	100,1		
	Подключение (вход/выход)	мм	DN200			DN250			DN300			DN350					
Температура на входе/выходе			°C	32/37,5													
Охлаждающая вода	Расход воды	м³/ч	450	500	560	630	700	800	900	1000	1100	1200	1300	1400	1500		
	Гидравлическое сопротивление	кПа	105	106	75,5	104	137	85,3	115,8	153	29,4	37,3	47,1	39,2	47,1		
	Подключение (вход/выход)	мм	DN250			DN300			DN350			DN400					
Температура на входе/выходе			°C	55,3/60													
Горячая вода	Расход воды	м³/ч	276	307,2	344,8	387,5	430,3	492,3	553,3	615,4	676,4	738,5	800	861,5	922,6		
	Гидравлическое сопротивление	кПа	43,2	38,3	53,3	49,1	64,7	46,1	62,8	83,4	70,6	90,3	112,8	81,4	100		
	Подключение (вход/выход)	мм	DN200			DN250			DN300			DN350					
Выхлопные газы	Расход газа	кг/с	3,95	4,39	4,92	5,53	6,15	7,03	7,91	8,87	9,66	10,54	11,42	12,3	13,18		
	Температура	Охлаждение	°C	450/165													
		Нагрев	°C	450/125													
	Гидравлическое сопротивление	мм вод. ст.	133	134	143	133	146	155	153	176	213	221	212	206	184		
	Подключение (вход)	мм	1376×837	1376×915	1376×1008	1376×1143	1376×1233	1376×1218	1376×1368	1376×1418	1376×1418	1376×1518	1376×1668	1376×1818	1376×2068		
Подключение (выход)	мм	DN600			DN750			DN1000									
Подключение газораспределительного клапана	мм	DN600			DN750			DN1000									
<b>Электропитание</b>			ф/В/Гц	3/400/50													
Потребляемая мощность	Насос раствора LiBr	кВт	3,2			5,5			7,5								
	Насос хладагента	кВт	0,7			1,9											
	Вакуумный насос	кВт	0,4			0,75											
	Sealing Blower	кВт	0,4														
	Панель управления	кВт	0,2														
<b>Сила тока</b>			A	14,7			20,7			23,3			33,1				
Габариты	Длина	мм	4954			4998			5540			6038			5644		
	Ширина	мм	2491	2569	2934	3069	3159	3330	3480	3530	4348	4448	4598	4932	5182		
	Высота	мм	2633			2962			3380			3500			3700		
Масса	Транспортная	кг	15 700	16 500	21 200	23 100	24 600	31 000	33 600	35 600	41 100	43 400	46 400	50 200	54 100		
	Рабочая	кг	17 200	18 100	23 700	25 800	27 500	34 800	37 600	39 900	46 200	48 800	52 100	56 500	60 800		

Максимальное значение давления для охлажденной/охлаждающей/горячей воды — 1 МПа.

В стандартном исполнении установленный диапазон регулирования холодопроизводительности: 25–100%. В качестве опции: 0–100%.

Диапазон регулирования расхода горячей воды: 50–120%.

Степень загрязнения для абсорбера/конденсатора — 0,044 м²·°C/кВт, для испарителя/генератора — 0,018 м²·°C/кВт.

Стандартное исполнение — нагрев горячей воды до 60 °C. Дополнительный теплообменник горячей воды (опция) — нагрев горячей воды до 79 °C.



# ОХЛАДИТЕЛИ И КОНДЕНСАТОРЫ

## МАРКИРОВКА СУХИХ ОХЛАДИТЕЛЕЙ

**Q N - K DB C PN 06 D L 01 B4 - 1 C - 26 V**

**ТОРГОВАЯ МАРКА QUATTROCLIMA** ←

**НАРУЖНЫЙ БЛОК** ←

**ВЫНОСНОЙ ТЕПЛООБМЕННИК** ←

**СУХОЙ ОХЛАДИТЕЛЬ  
С ОСЕВЫМИ ВЕНТИЛЯТОРАМИ** ←

**МОДЕЛЬ** ←

**C** — стандартная

**I** — с пониженным гидравлическим сопротивлением

**ИСПОЛНЕНИЕ** ←

**PN** — нормальная производительность

**PE** — экстрапроизводительность

**PU** — ультрапроизводительность

**SN** — низкошумный

**SE** — экстранизкошумный

**SU** — ультранизкошумный

**ИСПОЛНЕНИЕ ДВИГАТЕЛЯ** ←

**06** — вентилятор с 6 полюсами

**08** — вентилятор с 8 полюсами

**12** — вентилятор с 12 полюсами

**16** — вентилятор с 16 полюсами

**EC** — EC-вентилятор

**ПОДКЛЮЧЕНИЕ ВЕНТИЛЯТОРОВ** ←

**D** — треугольник

**Y** — звезда

**РАСПОЛОЖЕНИЕ ВЕНТИЛЯТОРОВ** ←

**L** — рядное

**P** — параллельное

**КОЛИЧЕСТВО ВЕНТИЛЯТОРОВ** ←

01...16

**ТИПОРАЗМЕР МОДУЛЯ ОХЛАДИТЕЛЯ** ←

**КОЛИЧЕСТВО КОНТУРОВ ОХЛАДИТЕЛЯ** ←

**1C** — один контур

**2C** — два контура

**КОЛИЧЕСТВО ПАРАЛЛЕЛЬНЫХ ТРУБ В РЯДУ** ←

**МАРКИРОВКА СУХИХ ОХЛАДИТЕЛЕЙ**
**Q N - K DW 384 M1 520T 2.54 4C - 102V**
**ТОРГОВАЯ МАРКА QUATTROCLIMA**
**НАРУЖНЫЙ БЛОК**
**ВЫНОСНОЙ ТЕПЛООБМЕННИК**
**СУХОЙ V-ОБРАЗНЫЙ ОХЛАДИТЕЛЬ  
С ОСЕВЫМИ ВЕНТИЛЯТОРАМИ**
**ТИПОРАЗМЕР МОДУЛЯ ОХЛАДИТЕЛЯ**
**КОЛИЧЕСТВО ВЕНТИЛЯТОРОВ**
**M1** — один вентилятор

**M2** — два вентилятора

**M3** — три вентилятора

**ЧАСТОТА ВРАЩЕНИЯ ВЕНТИЛЯТОРОВ**
**520T** — 520 об/мин

**300T** — 300 об/мин

**465T** — 465 об/мин

**245T** — 245 об/мин

**410T** — 410 об/мин

**190T** — 190 об/мин

**355T** — 355 об/мин

**160T** — 160 об/мин

**ШАГ ОРЕБРЕНИЯ (мм)**
**КОЛИЧЕСТВО КОНТУРОВ ОХЛАДИТЕЛЯ**
**1C** — один контур

**4C** — четыре контура

**КОЛИЧЕСТВО ПАРАЛЛЕЛЬНЫХ ТРУБ В РЯДУ**
**МАРКИРОВКА ВОЗДУШНЫХ КОНДЕНСАТОРОВ**
**Q N - K CA 39 - 04/06P**
**ТОРГОВАЯ МАРКА QUATTROCLIMA**
**НАРУЖНЫЙ БЛОК**
**ВЫНОСНОЙ ТЕПЛООБМЕННИК**
**КОНДЕНСАТОР С ОСЕВЫМИ ВЕНТИЛЯТОРАМИ**
**ТИПОРАЗМЕР МОДУЛЯ КОНДЕНСАТОРА**
**ЧАСТОТА ВРАЩЕНИЯ ВЕНТИЛЯТОРОВ**
**Ø500 MM**
**04/06P** — 1500/1000 об/мин

**08/12P** — 750/500 об/мин

**Ø630 MM**
**04/06P** — 1500/1000 об/мин

**06/08P** — 1000/750 об/мин

**08/12P** — 750/500 об/мин

**12/16P** — 500/375 об/мин

## МАРКИРОВКА ВОЗДУШНЫХ КОНДЕНСАТОРОВ

Q N - K CB PN 06D P 02 A1

ТОРГОВАЯ МАРКА QUATTROCLIMA ←

НАРУЖНЫЙ БЛОК ←

ВЫНОСНОЙ ТЕПЛООБМЕННИК ←

КОНДЕНСАТОР С ОСЕВЫМИ ВЕНТИЛЯТОРАМИ ←

ИСПОЛНЕНИЕ ←

PN — нормальная производительность

PE — экстрапроизводительность

PU — ультрапроизводительность

SN — низкошумный

SE — экстранизкошумный

SU — ультранизкошумный

ИСПОЛНЕНИЕ ДВИГАТЕЛЯ ←

06 — вентилятор с 6 полюсами

08 — вентилятор с 8 полюсами

12 — вентилятор с 12 полюсами

16 — вентилятор с 16 полюсами

EC — EC-вентилятор

ПОДКЛЮЧЕНИЕ ВЕНТИЛЯТОРОВ ←

D — треугольник

Y — звезда

РАСПОЛОЖЕНИЕ ВЕНТИЛЯТОРОВ ←

L — рядное

P — параллельное

КОЛИЧЕСТВО ВЕНТИЛЯТОРОВ ←

01...16

ТИПОРАЗМЕР МОДУЛЯ КОНДЕНСАТОРА ←

Q N - K CW 4 V1

ТОРГОВАЯ МАРКА  
QUATTROCLIMA ←

НАРУЖНЫЙ БЛОК ←

ВЫНОСНОЙ  
ТЕПЛООБМЕННИК ←

КОНДЕНСАТОР С ЕС-ВЕНТИЛЯТОРАМИ ←

КОЛИЧЕСТВО ВЕНТИЛЯТОРОВ КОНДЕНСАТОРА ←

НАПРАВЛЕНИЕ ВОЗДУШНОГО ПОТОКА ←

Q N - K CT 268 V1

ТОРГОВАЯ МАРКА  
QUATTROCLIMA ←

НАРУЖНЫЙ БЛОК ←

ВЫНОСНОЙ ТЕПЛООБМЕННИК ←

КОНДЕНСАТОР  
С ЦЕНТРОБЕЖНЫМИ  
ВЕНТИЛЯТОРАМИ ←

ТИПОРАЗМЕР МОДУЛЯ КОНДЕНСАТОРА ←

НАПРАВЛЕНИЕ ВОЗДУШНОГО ПОТОКА ←

**ВОЗДУШНЫЕ КОНДЕНСАТОРЫ**

с осевыми вентиляторами

# QN-K CA

**Применение**

Воздушные конденсаторы QN-K CA предназначены для использования в системах кондиционирования воздуха и холодоснабжения административно-бытовых зданий, коттеджей и других небольших по площади помещений.

Модельный ряд охватывает теплосъем от 7 до 99 кВт.

**Особенности**

- Высокоэффективная теплообменная поверхность
- Возможность горизонтального/вертикального монтажа
- Низкий уровень шума

**Корпус**

Корпус изготовлен из оцинкованной листовой стали. Применение стойкой к ультрафиолету полиэфирной краски и оцинкованной стали, покрытой серой эмалью RAL7035, обеспечивает высокую устойчивость к коррозии. Компоненты (вентиляторы, теплообменник) крепятся винтами из нержавеющей стали, что обеспечивает большую коррозионную стойкость.

**Теплообменная поверхность**

Компактные высокоэффективные конденсаторы изготовлены из медных труб диаметром 3/8" (9,53 мм) с внутренним рифлением. Эти трубы расположены в шахматном порядке (25,4×19 мм) на пути воздушного потока и снабжены алюминиевым оребрением (с расстоянием между ребрами 2,12 мм), тем самым значительно повышая коэффициент теплопередачи.

**Вентиляторы**

Конденсаторы оборудованы следующими вентиляторами:

- Ø500 мм, 2 скорости: 04/06P (1500/1000 об/мин) или 08/12P (750/500 об/мин);
- Ø630 мм, 2 скорости: 04/06P (1500/1000 об/мин), 06/08P (1000/750 об/мин), 08/12P (750/500 об/мин) или 12/16P (500/375 об/мин).

Все вентиляторы в исполнении: 3 фазы/400 В/50 Гц (50–60 Гц для электродвигателей 08/12P и 12/16P).

Моноблочное исполнение с внешним ротором и защитой от перегрузки, IP54, класс F.

Не требуют технического обслуживания.

Профиль лопастей вентиляторов обеспечивает низкий уровень шума.

Ограждение вентилятора соответствует требованиям стандарта NF E51.190.

Двухскоростные электродвигатели с соединением: Δ — высокая скорость, Y — низкая скорость.


**Опции**
**Опции теплообменника**

- QA-MCI — многоконтурное исполнение (для агрегатов с двумя и тремя вентиляторами)
- QA-BXD — оребрение с покрытием Polual Blygold XT

**Опции вентиляторов**

- QA-IRP — поворотный выключатель на каждый вентилятор

**Вентиляторы Ø500 мм**

- QA-M60 — электродвигатели вентиляторов 3 фазы/400 В/60 Гц
- QA-MM5 — электродвигатели вентиляторов 1 фаза/230 В/50 Гц
- QA-M23\* — электродвигатели вентиляторов 3 фазы/230 В/50 Гц (04/06P)
- QA-M24\* — электродвигатели вентиляторов 3 фазы/230 В/50–60 Гц (08/12P)

**Вентиляторы Ø630 мм**

- QA-M60 — электродвигатели вентиляторов 3 фазы/400 В/60 Гц
- QA-MM5 — электродвигатели вентиляторов 1 фаза/230 В/50 Гц
- QA-M23\* — электродвигатели вентиляторов 3 фазы/230 В/50 Гц (04/06P, 06/08P)
- QA-M24\* — электродвигатели вентиляторов 3 фазы/230 В/50–60 Гц (08/12P, 12/16P)

\* Уточняйте срок поставки перед заказом.



## ВОЗДУШНЫЕ КОНДЕНСАТОРЫ

с осевыми вентиляторами или с ЕС-вентиляторами

## QN-K CB

**Применение**

Воздушные конденсаторы QN-K CB предназначены для использования в системах кондиционирования воздуха и холодоснабжения крупных административно-бытовых сооружений, офисных зданий, торгово-развлекательных центров, складских терминалов.

Модельный ряд охватывает теплосъем от 18 до 1250 кВт

**Особенности**

- Горизонтальная или вертикальная установка
- Два исполнения: малошумное и с увеличенным теплосъемом

**Корпус**

Корпус изготовлен из оцинкованной листовой стали, покрытой серой эмалью RAL7035.

Использование гаек и болтов из нержавеющей стали обеспечивает высокую коррозионную стойкость (стандарт ISO 7253) и прекрасный внешний вид.

Все компоненты прошли испытания на коррозионную стойкость: солевой туман и испытания Кестерлиха при циклических воздействиях.

Конденсаторы поставляются на деревянном поддоне.

**Теплообменная поверхность**

Медные трубки с внутренним рифлением оребрены снаружи алюминиевыми ламелями. Возможность покрытия теплообменной поверхности специальным покрытием для использования в коррозионной среде.

**Вентиляторы**

Конденсаторы оборудованы 2-скоростными осевыми вентиляторами (переключение звезда/треугольник) с внешним ротором с встроенной защитой от перегрузки. Опционально возможно оснащение вентиляторов электронно-коммутируемым двигателем (ЕС-вентилятор).

Конденсаторы оборудованы следующими вентиляторами:

- Ø910 мм: 06P ( $\Delta/Y$ )= 890/685 об/мин;
- Ø800 мм: (двигатель повышенной мощности): 06P ( $\Delta/Y$ )= 910/730 об/мин,
- Ø800 мм: 06P ( $\Delta/Y$ )= 895/685 об/мин.
- Ø800 мм: 08P ( $\Delta/Y$ )= 660/515 об/мин, 12P ( $\Delta/Y$ )= 435/330 об/мин, 16P ( $\Delta/Y$ )= 360/255 об/мин.

Трехфазные электродвигатели закрытого типа 400 В, 50 Гц, IP54, класса F, соответствующие стандарту EN 60529, с непрерывной смазкой.

Пожалуйста, проконсультируйтесь с нами, если температура выходящего воздуха превышает 60 °С.

В стандартном варианте на заводе для вентиляторных блоков выполняется разводка кабелей и необходимые подключения, которые сосредоточены:

- в 1–3 электрических коробках для моделей L (с двигателями в одну линию),
- в 2–8 электрических коробках для моделей P (с двигателями в две линии).

**Опции****Опции теплообменника**

- QA-MCI — многоконтурный.
- QA-BXD — оребрение с покрытием Blygold Plual XT.
- QA-BAE — оребрение с покрытием BAE.

**Опции вентиляторов**

- QA-M60 — электродвигатели вентиляторов 60 Гц.
- QA-M25 — электродвигатели вентиляторов 3 фазы/230 В/50 Гц.
- QA-M26 — электродвигатели вентиляторов 3 фазы/230 В/60 Гц.
- QA-MTH — электродвигатели с термореле перегрузки. Рекомендуются в случаях частого запуска системы (более 30 пусков в час) или при использовании с регулятором частоты вращения.
- QA-IRP — поворотный бесконтактный выключатель(и).
- QA-C2V — разводка кабелей в шкафу для двух скоростей (звезда/треугольник).
- QA-SCU — без заводского подключения вентиляторов.

**Опции корпуса**

- QA-REN — ножки удлинены на 240 мм.
- QA-RE2 — ножки удлинены на 840 мм.
- QA-RE3 — ножки удлинены на 1340 мм.
- QA-RE4 — ножки удлинены на 1840 мм.
- QA-ECB — упаковка в виде деревянного решетчатого ящика.
- QA-RAL — специальный цвет окраски.
- QA-PAV — виброгасящие прокладки для ножек.

**Опции защиты и регулирования**

- QA-MSK — монтажный набор для напольной установки шкафа защиты электродвигателей.
- QA-CMP — щит защиты электродвигателей вентиляторов
- QA-RP1 — включает опцию QA-CMP плюс регулирование давления конденсации с помощью циклического режима работы конденсаторов.
- QA-RP1' — включает опцию QA-CMP плюс регулирование давления конденсации с помощью циклического режима работы вентиляторов — для двух одинаковых контуров.
- QA-RP2 — включает опцию QA-CMP плюс регулирование давления конденсации с помощью регулятора скорости за счет изменения напряжения.
- QA-RP3 включает опцию QA-CMP плюс регулирование давления конденсации с помощью регулятора скорости за счет изменения частоты.

**Применение**

Воздушные конденсаторы QN-K CW предназначены для использования в системах кондиционирования воздуха и холодоснабжения административно-бытовых сооружений, офисных зданий, торгово-развлекательных центров, складских терминалов. Модельный ряд охватывает теплосъем от 60 до 287 кВт.

**Особенности**

- Высокоэффективная теплообменная поверхность
- V-образная конструкция
- Компактность конструкции
- Возможность монтажа в ограниченном пространстве
- Статическое давление воздуха до 500 Па
- Низкий уровень шума
- Пять комбинаций направления выхода воздушного потока
- Разборная конструкция

**Корпус**

Корпус конденсаторов выполнен из оцинкованной стали. Съемные металлические панели закрывают конструктивные элементы и направляющие корпуса.

Легкость доступа ко всем компонентам воздушных конденсаторов облегчает работы по монтажу, техобслуживанию и очистке.

В случае проблем с доступом к месту установки конденсаторы легко могут быть разобраны (теплообменник + корпус + вентиляторы) и вновь собраны на месте установки.

Направление выходящего воздуха можно легко изменить на месте установки (V1, V2, V3, V4, V1+V4), все панели взаимозаменяемы.

**Теплообменная поверхность**

Воздушные конденсаторы CW оборудованы двумя высокоэффективными V-образными теплообменниками, изготовленными из медных труб  $\varnothing 3/8''$  ( $\varnothing 9,53$  мм), которые расположены в шахматном порядке и механически расширены внутри алюминиевого оребрения (шаг ребра 2,12 мм). Эта конструкция обеспечивает оптимальные условия для теплопередачи. Два теплообменника объединены общими патрубками для входа и выхода хладагента.

**Вентиляторы**

На конденсаторах установлены трехфазные ЕС-вентиляторы  $\varnothing 630$  мм, 380/480 В, 50/60 Гц, с частотой вращения 1200 об/мин.

Статическое давление воздуха до 500 Па.

ЕС-вентиляторы оборудованы двигателями с электронной коммутацией.

Вентиляторы подключены на заводе в легкодоступную клеммную коробку.

Все ЕС-вентиляторы разделены перегородками для избежания перетечек воздуха.

**Опции****Опции теплообменника**

- QA-MCI — многоконтурный.
- QA-BAE — оребрение с покрытием BAE.

**Дополнительные опции**

- QA-PEI — серая эмаль RAL 7035.
- QA-VPS — жалюзи на выходе воздушного потока.
- QA-IPH — шумоизоляция.
- QA-ECB — упаковка в ящик.
- QA-PT1 — датчик давления воздуха.
- QA-INT — коммуникационный интерфейс RS485.

## ВОЗДУШНЫЕ КОНДЕНСАТОРЫ с центробежными вентиляторами

# QN-K CT

### Применение

Воздушные конденсаторы QN-K CT предназначены для использования в системах кондиционирования воздуха и холодоснабжения административно-бытовых сооружений, офисных зданий, торгово-развлекательных центров, складских терминалов.

Модельный ряд охватывает теплосъем от 4 до 138 кВт.

### Особенности

- Высокоэффективная теплообменная поверхность
- Компактность конструкции
- Статическое давление воздуха до 150 Па
- Низкий уровень шума

### Корпус

Корпус конденсаторов изготовлен из оцинкованной листовой стали.

Легкость доступа ко всем компонентам конденсаторов упрощает работы по монтажу, техобслуживанию и очистке.

В случае проблем с доступом к месту установки конденсаторы могут быть легко демонтированы и вновь смонтированы на месте установки.

Направление выходящего воздуха можно легко изменить на месте установки.

### Теплообменная поверхность

Конденсаторы оборудованы высокоэффективными теплообменниками, изготовленными из медных труб диаметром  $\varnothing 3/8''$  ( $\varnothing 9,53$  мм), которые расположены в шахматном порядке и механически расширены внутри алюминиевого оребрения (шаг ребра 2,12 мм). Конфигурация теплообменника обеспечивает оптимальные условия для теплопередачи. Патрубки конденсатора выведены под пайку.

### Вентиляторы

В конденсаторах установлены центробежные вентиляторы прямого привода с двойным воздухозабором с частотой вращения 1000 об/мин. Статическое давление воздуха до 150 Па. Конденсаторы снабжены однофазными электродвигателями закрытого типа 230 В, 50 Гц, IP54, класс F, с рассчитанной на весь период срока службы смазкой и с внутренней тепловой защитой.

В конденсаторах с типоразмерами модуля 201, 283, 402, 478, 566, 603, 717, 849, 956 и 1132 установлены 3-фазные вентиляторы 230/400 В, 50 Гц.



Предусмотрены соединительные узлы для подключения к тканевым воздуховодам.

Клеммы электродвигателей вентиляторов расположены в легкодоступной клеммной коробке. (Обмотки 3-фазных двигателей подключены на 400 В.)

Для облегчения регулирования давления с помощью циклического режима работы вентиляторов при установленных на секциях теплообменника экранах не допускает перепуска воздуха.

Два возможных положения конденсатора — с вертикальным или горизонтальным входом воздуха — также предполагают четыре варианта выходящего воздушного потока; при заказе оборудования необходимо указать вариант поставки: V1, V2, V3, V4 или H1, H2, H3, H4.

### Опции

#### Опции теплообменника

- QA-MCI — многоконтурный.
- QA-BAE — оребрение с покрытием BAE.
- QA-FINS — другой шаг оребрения.

#### Дополнительные опции

- QA-PEI — серая эмаль RAL 7035.
- QA-VPS — жалюзи на выходе воздушного потока.
- QA-FLA — воздушные фильтры на всасывании.
- QA-IPH — шумоизоляция.
- QA-UCC — жалюзи воздухозаборные (кроме модели CT 528 и моделей CT 603—CT 1132).
- QA-ECB — упаковка в ящик.

**СУХИЕ ОХЛАДИТЕЛИ**

с осевыми вентиляторами или ЕС-вентиляторами

# QN-K DB

**Применение**

Сухие охладители QN-K DB предназначены для использования в системах кондиционирования воздуха, в системах Free cooling (свободное охлаждение) в качестве охладителей воды, гликолей и других совместимых с медью жидкостей. Модели с теплосъеммом от 18 до 1200 кВт в зависимости от конкретных условий.

**Особенности**

- Альтернатива градирням
- Возможность горизонтального или вертикального монтажа
- Низкий уровень шума

**Корпус**

Корпус изготовлен из оцинкованной стали без покрытия и из оцинкованной стали с эмалевым покрытием серого цвета RAL 7035. Болты и гайки из нержавеющей стали обеспечивают высокую коррозионную стойкость (стандарт ISO 7253). Все компоненты прошли испытания на коррозионную стойкость: солевой туман и испытания Кестерлиха при циклических воздействиях. Охладители поставляются на деревянной палете.

**Теплообменная поверхность**

Сухие охладители оборудованы теплообменниками из медных труб с гофрированным алюминиевым оребрением, обеспечивающим оптимальную теплопередачу. Медные трубки расположены в шахматном порядке. Коллекторы снабжены вентиляционными и сливными отверстиями. Соединительные патрубки: резьба до DN50 включительно и фланцы для больших размеров.

**Вентиляторы**

Трехфазные электродвигатели закрытого типа 3 ф., 400 В, 50 Гц, IP54, класса F, соответствуют стандарту EN 60529, смазка рассчитана на весь срок эксплуатации электродвигателя.

Проконсультируйтесь с нами, если температура воздуха на выходе сухого охладителя превышает 60 °С.

Электродвигатели подключены в заводских условиях:

- к 1–3 электрическим коробкам для моделей L (с двигателями в одну линию),
- к 2–8 электрическим коробкам для моделей P (с двигателями в две линии).

Опционально возможно оснащение вентиляторов электронно-коммутируемым двигателем (ЕС-вентилятор).

**Внимание!**

1. Температура замерзания жидкости, используемой в теплообменнике, должна быть по крайней мере на 5 °С ниже минимальной температуры окружающей среды на месте монтажа.
2. Стандартный сухой охладитель не может быть полностью опорожнен простым открыванием дренажных отверстий. Удалите полностью оставшуюся после дренирования жидкость во избежание ее замерзания внутри труб.
3. Всегда проводите контроль утечек с использованием выbranной жидкости.


**Опции**
**Опции теплообменника**

- QA-MCI — многоконтурный.
- QA-BXD — оребрение с покрытием Blygold XT.
- QA-BAE — оребрение с виниловым покрытием.

**Опции вентиляторов**

- QA-M60 — электродвигатели вентиляторов 60 Гц с адаптированными лопастями крыльчатки вентилятора.
- QA-M25 — электродвигатели вентиляторов 3 ф./230 В/50 Гц.
- QA-M26 — электродвигатели вентиляторов 3 ф./230 В/60 Гц.
- QA-MTH — электродвигатели с термореле перегрузки. Рекомендуются в случаях частого запуска системы (более 30 пусков в час) или при использовании с регулятором скорости.
- QA-IRP — поворотный бесконтактный выключатель(и).
- QA-SCU — без заводской разводки кабелей от вентиляторов.
- QA-C2V — заводское подключение вентиляторов для двух частот вращения в общей соединительной коробке (кроме вентиляторов 06P).

**Опции корпуса**

- QA-REN — ножки удлинены на 240 мм.
- QA-RE2 — ножки удлинены на 840 мм.
- QA-RE3 — ножки удлинены на 1340 мм.
- QA-RE4 — ножки удлинены на 1840 мм.
- QA-ECB — упаковка в виде деревянного решетчатого ящика.
- QA-RAL — специальный цвет окраски.
- QA-PAV — виброгасящие прокладки для ножек.

**Опции защиты и регулирования**

- QA-CMP — щит защиты электродвигателей вентиляторов.
- QA-RT1 — включает опцию QA-CMP плюс регулирование включением/выключением вентиляторов.
- QA-RT1' — включает опцию QA-CMP плюс регулирование давления конденсации с помощью циклического режима работы вентиляторов — для двух одинаковых контуров.
- QA-RT2 — включает опцию QA-CMP плюс регулирование с помощью регулятора скорости за счет изменения напряжения.
- QA-RT3 — включает опцию QA-CMP плюс регулирование с помощью регулятора скорости за счет изменения частоты.

**Дополнительные опции**

- QA-VEX Расширительный бак.

## СУХИЕ ОХЛАДИТЕЛИ

с осевыми вентиляторами

## QN-K DW

**Применение**

Сухие охладители QN-K DW предназначены для использования в когенерационных системах, в промышленных технологических процессах, а также в системах кондиционирования воздуха, системах Free cooling (свободное охлаждение) при повышенных требованиях к уровню звукового давления в качестве охладителей воды, гликолей и других совместимых с медью жидкостей.

Модели с теплосъеммом от 150 до 1400 кВт в зависимости от конкретных условий.

**Особенности**

- Альтернатива градирням
- Компактность конструкции
- Моторы вентиляторов вне воздушного потока
- Низкий уровень шума
- Температура воздуха на выходе может превышать 60 °С

**Корпус**

Корпус изготовлен из оцинкованной стали.

Каркас — из стали горячего цинкования.

Сухие охладители поставляются на деревянной палете.

**Теплообменная поверхность**

Сухие охладители оборудованы теплообменниками с алюминиевым гофрированным оребрением, обеспечивающим оптимальную теплопередачу. Медные трубы расположены в шахматном порядке.

Коллекторы снабжены сливными отверстиями и отверстиями для удаления воздуха.

Соединительные патрубки: резьба до DN50 включительно и фланцы для больших размеров.

**Вентиляторы**

Сухие охладители оборудованы вентиляторами Ø1840 мм с лопастями специальной конструкции, обеспечивающими высокую эффективность в работе и низкий уровень шума.

Лопастки вентиляторов изготовлены из синтетического материала и обладают высокой стойкостью к коррозии и износу.

Температура воздуха на выходе может превышать 60 °С.

Электродвигатели расположены вне воздушного потока благодаря шкивам и ременной передаче.

Трехфазные асинхронные электродвигатели 400 В/50 Гц, класса F, с рассчитанной на длительный срок службы смазкой, удовлетворяют требованиям CEI34-1.

Решетка вентиляторов соответствует требованиям стандарта NF E51.190.

**Внимание!**

1. Температура замерзания жидкости должна быть по крайней мере на 5 °С ниже минимальной температуры окружающей среды на месте монтажа.
2. Стандартный сухой охладитель не может быть полностью опорожнен простым открыванием дренажных отверстий. Удалите полностью оставшуюся после дренирования жидкость во избежание ее замерзания внутри труб.
3. Всегда проводите контроль течей с использованием выбранной жидкости.

**Опции****Опции теплообменника**

- QA-BXD — оребрение с покрытием Polual Blygold XT.
- QA-BAE — оребрение с покрытием BAE.
- QA-BCC — медное оребрение.

**Опции вентиляторов**

- QA-M60 — электродвигатели вентиляторов, 60 Гц.
- QA-C2V — заводское подключение вентиляторов для двух скоростей вращения в общей соединительной коробке (звезда/треугольник).

**Опции защиты и регулирования**

- QA-CMP — щит защиты электродвигателей вентиляторов.
- QA-RT3 — включает опцию CMP плюс регулирование с помощью регулятора скорости за счет изменения частоты.
- QA-MTH — электродвигатели с защитным термодатчиком. При использовании частотных преобразователей проконсультируйтесь с нами.

**Дополнительные опции**

- QA-VEX — расширительный бак.

# ВЕНТИЛЯТОРНЫЕ ДОВОДЧИКИ

# ВЕНТИЛЯТОРНЫЕ ДОВОДЧИКИ

Вентиляторные доводчики QuattroClima — это высокоэффективные внутренние блоки системы централизованного кондиционирования воздуха типа «чиллер—фанкойл», с отличными функциональными характеристиками и с низким уровнем шума.

Модельный ряд вентиляторных доводчиков QuattroClima отличается разнообразием типов и конфигураций (2-трубная и 4-трубная системы), а также **вариативностью систем управления**. Классический дизайн позволяет вписать их практически в любой интерьер. Холодопроизводительность вентиляторных доводчиков в зависимости от конкретной модели составляет 1–20 кВт, они легко смогут решить проблему кондиционирования помещений любого типа.

Следуя своим принципам надежности и энергоэффективности решений в области кондиционирования воздуха, QuattroClima предлагает новый модельный ряд вентиляторных доводчиков с DC-мотором вентилятора.

Это оборудование отличается низким уровнем шума, что является преимуществом при их использовании в гостиницах, жилых комплексах и т.п. Применение DC-мотора вентилятора снижает энергопотребление и **позволяет более точно поддерживать заданную температуру воздуха в помещении**.

Вентиляторные доводчики канального типа предназначены для скрытой установки — когда доводчик целиком скрыт за фальшпотолком, а видны только декоративные решетки. Основным преимуществом данного оборудования является наличие нескольких точек подачи воздуха, что позволяет создавать целые сети воздуховодов. Тем самым канальные доводчики способны обеспечить зональный микроклимат в отдельно взятом помещении. Они незаменимы на крупных объектах с секционным разделением, таких как выставочные залы, офисные центры, магазины и супермаркеты, административные здания, а также так называемые офисы Open Space. За счет организации воздуховодной системы через несколько решеток каждое индивидуальное место обеспечивается дополнительным притоком холодного или теплого воздуха. Кроме того, благодаря такому устройству канальных доводчиков решается проблема подвода воздуховодов даже в помещениях небольшого объема и с низкими потолками.

Еще одним достоинством данного типа доводчиков является удобство их монтажа. Во-первых, они практически не видны при размещении на потолке. Во-вторых, нет необходимости специально занижать потолки, поскольку достаточно установить всю систему в соседнем помещении, и уже оттуда провести систему воздухово-

дов. Все это делает данный тип доводчика пригодным для использования в коттеджах или квартирах.

Канальные доводчики QuattroClima эффективно обеспечивают комфортный микроклимат не только в летний, но и в осенне-зимний период, поскольку имеют возможность установки электронагревателя для быстрого нагрева воздуха.

Еще одной разновидностью вентиляторных доводчиков скрытой установки является кассетный тип, когда из всего доводчика видна только декоративная панель. Они предназначены для использования как на крупных объектах, так и в помещениях небольшой площади. Кассетный доводчик позволяет создавать зональный микроклимат, но также подходит и для помещений типа офисов Open space, поскольку подаваемый с потолка холодный воздух равномерно распределяется по всем зонам помещения.

Достоинства данного типа доводчиков:

- **Удобство монтажа и технического обслуживания.** Кассетные доводчики монтируются быстро и незаметно — за подвесной потолок.
- **Равномерность распределения охлажденного воздуха.** QuattroClima предлагает кассетные доводчики с 4- и 7-сторонним распределением воздушного потока. Такое решение позволяет устанавливать доводчик в центре помещения, при этом обработанный воздух распределяется равномерно по всей площади.
- **Компактный размер.** Конструкция кассетных доводчиков с 7-сторонним распределением воздушного потока позволяет устанавливать их в стандартную ячейку подвесного потолка размером 600×600 мм.

Модельный ряд кассетных доводчиков QuattroClima также представлен моделями с однопоточным распределением воздушного потока. Конструкция однопоточного кассетного доводчика позволяет устанавливать его в потолке помещений в непосредственной близости к стене.

Еще одной разновидностью вентиляторных доводчиков являются доводчики настенного типа. У QuattroClima они представлены моделями с эстетичным и привлекательным дизайном. Настенные доводчики предназначены для небольших по площади помещений (офисы, гостиницы, банки, рестораны и т.п.). Они монтируются на стене под потолком и обеспечивают направленную вниз или горизонтально струю воздуха. Не рекомендуется их размещать над местами постоянного пребывания людей, чтобы не допустить прямого попадания генерируемой ими струи холодного воздуха в рабочую зону.

Для помещений с малой высотой при большой площади подойдут вентиляторные доводчики напольно-потолочного типа, которые можно размещать как на полу, так и под потолком. При этом струя охлажденного воздуха подается вдоль стены или потолка, позволяя избежать прямого попадания потока воздуха на человека.

QuattroClima предлагает напольно-потолочные доводчики двух модификаций:

- для скрытой установки без наружного корпуса блока доводчика;
- для открытого монтажа в элегантном корпусе.

## 2-ТРУБНЫЕ И 4-ТРУБНЫЕ ВЕНТИЛЯТОРНЫЕ ДОВОДЧИКИ QUATTROCLIMA

Модельный ряд вентиляторных доводчиков QuattroClima представлен вентиляторными доводчиками, как 2-трубной, так 4-трубной системы.

Данные системы различаются количеством установленных теплообменников. 2-трубные вентиляторные доводчики оснащены одним теплообменником (один замкнутый контур), в который поочередно может поступать холодная или горячая рабочая жидкость. 4-трубные вентиляторные доводчики имеют два теплообменника (два замкнутых контура), в один из которых поступает охлажденная рабочая жидкость от холодильной машины, а в другой — горячая рабочая жидкость, например, из системы центрального отопления.

## 2-ТРУБНЫЕ ВЕНТИЛЯТОРНЫЕ ДОВОДЧИКИ

Это наиболее распространенная и простая схема холодоснабжения, когда режим работы вентиляторного доводчика зависит от температуры теплоносителя — либо на охлаждение, либо на обогрев воздуха. В режиме охлаждения одна труба подведена к вентиляторному доводчику для поступления охлажденной рабочей жидкости в теплообменник (прямой поток), а другая — для ее отвода к холодильной машине (обратный поток). В зимний период 2-трубная система может работать на обогрев помещения. Для этого делается подвод труб от котла или системы центрального теплоснабжения, а подача рабочей жидкости от холодильной машины перекрывается запорным вентилем. В летний период — наоборот: вентиль блокирует подачу воды от котла, и вентиляторные доводчики работают на рабочей жидкости, поступающей от холодильной машины.

Недостатком данной системы является отсутствие гибкости в функционировании системы, поскольку все вентиляторные доводчики работают или на обогрев или на охлаждение. Режим функционирования может быть изменен только специалистом по обслуживанию системы кондиционирования. Данный недостаток легко компенсирует применение 4-трубных доводчиков.

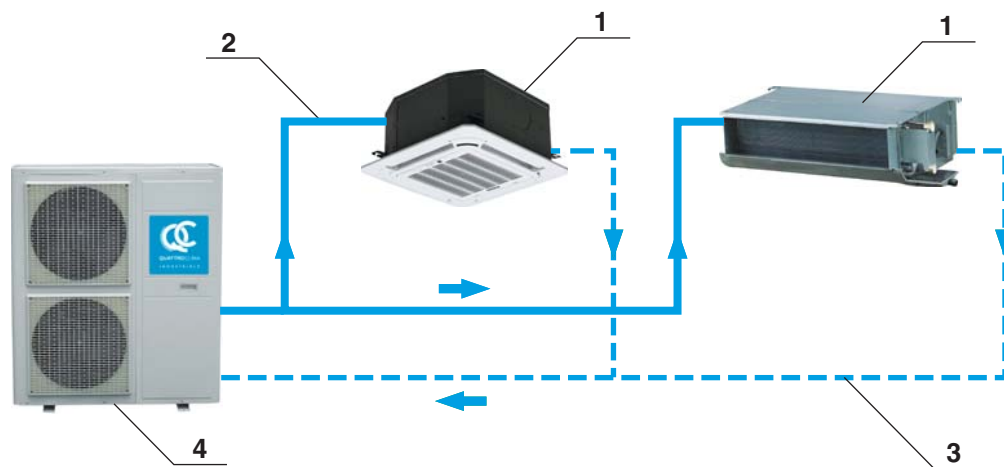


Схема работы 2-трубных вентиляторных доводчиков

Охлажденный хладагент от холодильной машины поступает на вход теплообменника вентиляторного доводчика и, пройдя через него, нагретый хладагент поступает обратно для повторного охлаждения.

- 1 Вентиляторный доводчик 2-трубный
- 2 Охлажденный хладагент
- 3 Нагретый хладагент
- 4 Источник холодной воды



## 4-ТРУБНЫЕ ВЕНТИЛЯТОРНЫЕ ДОВОДЧИКИ

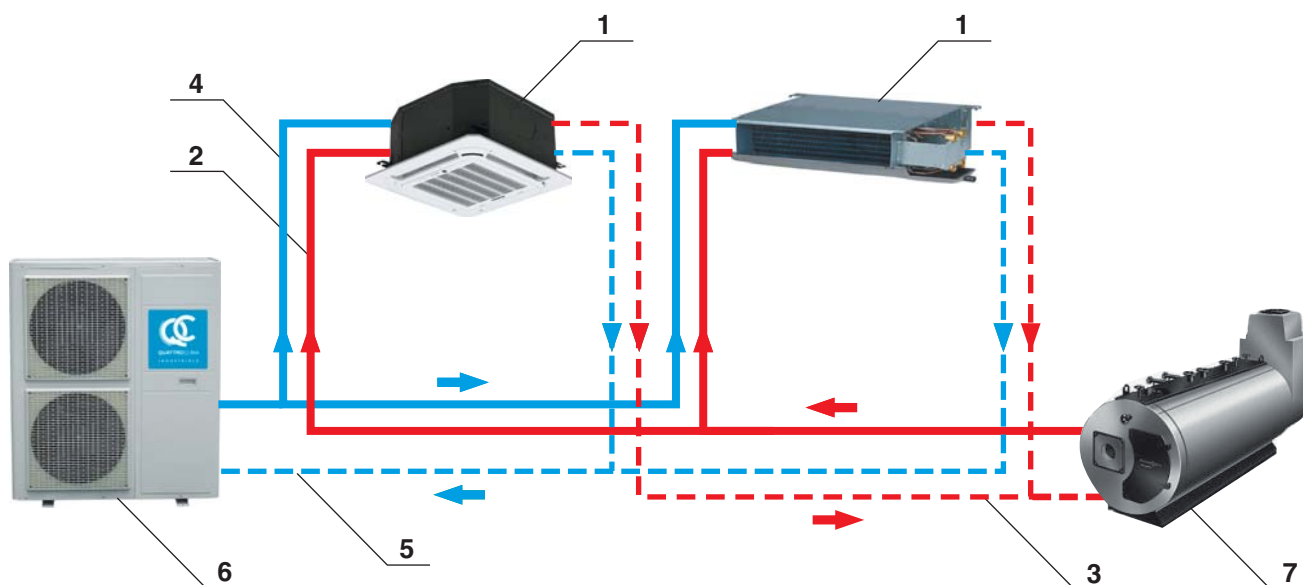
Основное отличие 4-трубных вентиляторных доводчиков от 2-трубных заключается в наличии двух независимых теплообменников в одном корпусе. Такое решение позволяет эффективно управлять климатом в здании, поскольку обеспечивает одновременной работы блоков на охлаждение или нагрев воздуха. Один из теплообменников работает на охлаждение воздуха и подключается к холодильной машине; второй теплообменник подключается к системе центрального теплоснабжения здания и применяется для дополнительного подогрева воздуха во время отопительного сезона. Таким образом, основным преимуществом 4-трубных систем перед 2-трубными является гибкость и удобство эксплуатации.

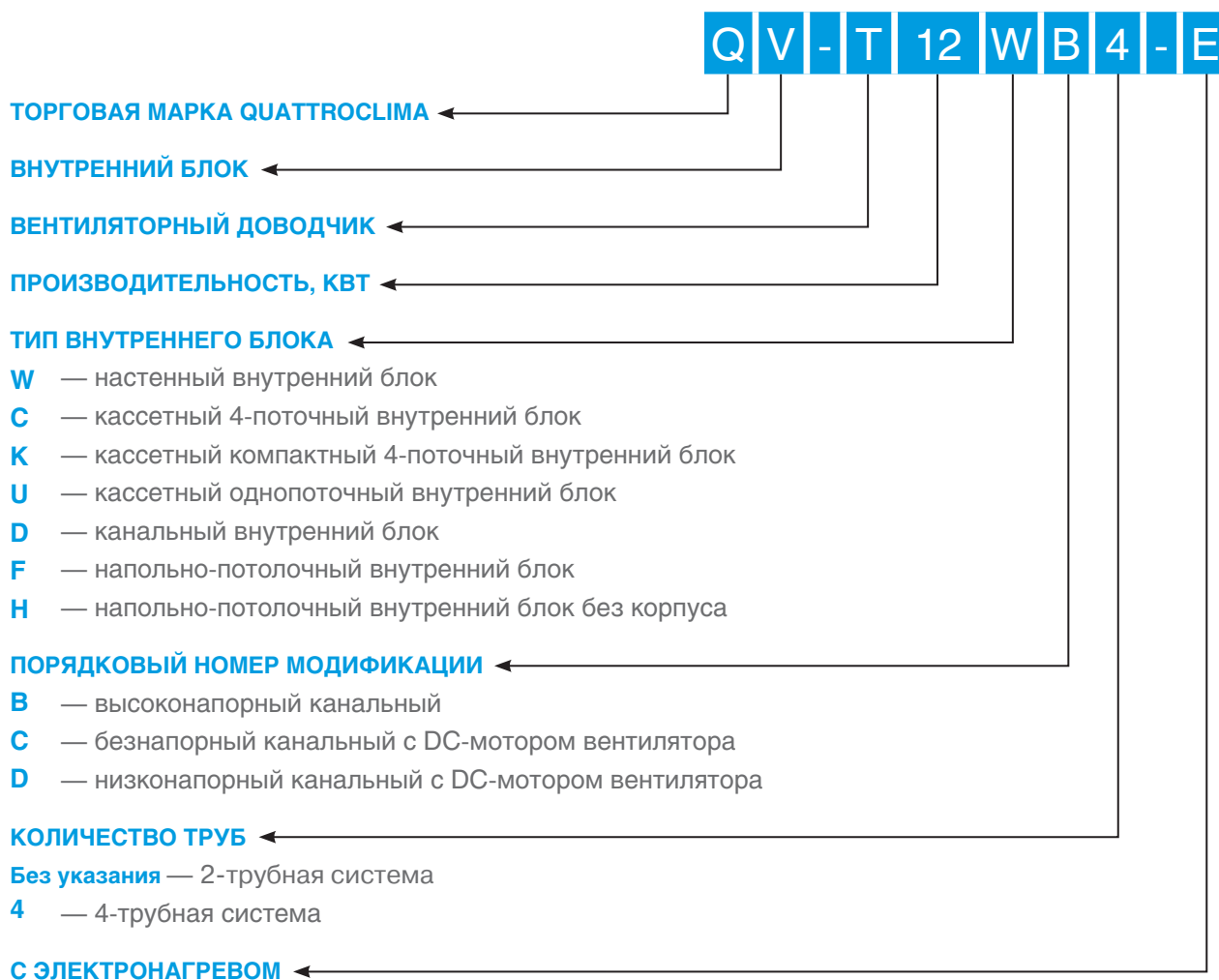
Режим работы «лето/зима» для 4-трубного доводчика может изменяться по усмотрению пользователя с помощью пульта управления.

### Схема работы 4-трубных вентиляторных доводчиков

Охлажденный хладоноситель от холодильной машины поступает на вход теплообменника вентиляторного доводчика и, пройдя через него, нагретый хладоноситель поступает обратно для повторного охлаждения. Нагретый теплоноситель от котельной поступает на вход теплообменника вентиляторного доводчика и, пройдя через него и отдав тепло, поступает обратно для повторного нагрева.

- 1 Вентиляторный доводчик 4-трубный
- 2 Нагретый теплоноситель
- 3 Охлажденный теплоноситель
- 4 Охлажденный хладоноситель
- 5 Нагретый хладоноситель
- 6 Источник холодной воды
- 7 Источник горячей воды



**МАРКИРОВКА ВЕНТИЛЯТОРНЫХ ДОВОДЧИКОВ**


НАСТЕННЫЕ 2-ТРУБНЫЕ  
ВЕНТИЛЯТОРНЫЕ ДОВОДЧИКИ

## QV-T...WA

Проводной пульт управления  
**QA-RWJ**  
(в комплекте)Беспроводной пульт  
управления  
**QA-RWK**  
(опция)**Применение**

Эстетичный дизайн корпуса позволяет настенному вентиляторному доводчику с легкостью найти себе место в помещении с любым интерьером.

**Особенности конструкции**

Конструкция настенного вентиляторного доводчика позволяет быстро и без особых усилий закрепить его на стене. Встроенный запорно-регулирующий узел упрощает подвод и подключение трубопровода хладо- или теплоносителя, а также снижает риск протечки конденсата, образовавшегося на поверхности 3-ходового клапана.

Сдвоенные жалюзи способствуют осуществлению равномерного охлаждения воздуха в помещении.

Наличие LED-дисплея, встроенного в фасадную панель корпуса, позволяет визуально отслеживать состояние вентиляторного доводчика.

**Опциональные компоненты**

Беспроводной пульт управления **QA-RWK** заказывается отдельно.

Возможность подключения к центральному пульту управления **QA-RWR** без использования дополнительных элементов. (Принципиальная схема централизованного управления приведена на стр. 101.)

## ТЕХНИЧЕСКИЕ ХАРАКТЕРИСТИКИ

МОДЕЛЬ		QV-T22WA	QV-T26WA	QV-T31WA	QV-T41WA	QV-T45WA
Холодопроизводительность <sup>1</sup>	кВт	2,2	2,63	3,07	4,0	4,45
Теплопроизводительность <sup>2</sup>	кВт	3,0	3,69	4,33	5,58	6,3
Потребляемая мощность	Вт	28	40	44	46	57
Расход воды	л/ч	378	454	529	700	766
Гидравлическое сопротивление	кПа	10,1	14,5	18,3	27,1	29,3
Электропитание	ф/В/Гц	1/220/50				
Объем рециркулируемого воздуха	м <sup>3</sup> /ч	425	510	680	850	1020
Максимальное давление	МПа	1,6				
<b>Внутренний блок</b>						
Размеры (Ш×В×Г)	мм	915×290×210			1070×315×210	
Упаковка (Ш×В×Г)	мм	1005×370×285			1165×395×285	
Масса нетто/брутто	кг	12/16			16/19	
Уровень шума <sup>3</sup>	дБ(А)	27	36	41	40	43
<b>Соединительные трубы</b>						
Вход воды	дюйм	BP 3/4" тип G				
Выход воды	дюйм	BP 3/4" тип G				
Отвод конденсата	мм	Гофрированная п/э труба Ø20				
Запорно-регулирующий узел		Встроенный				

<sup>1</sup> Температура воздуха на входе 27 °С (DB)/19 °С (WB), температура воды на входе/выходе 7/12 °С.

<sup>2</sup> Температура воздуха на входе 20 °С (DB), температура воды на входе 50 °С.

<sup>3</sup> Шумовые данные получены замером в безэховой комнате. Максимальная температура горячей воды на входе 70 °С.


 Проводной пульт управления  
**QA-RWJ**  
 (в комплекте)

 Беспроводной пульт управления  
**QA-RWK**  
 (опция)


### Применение

Возможность размещения данного типа вентиляторных доводчиков за подвесными потолками позволяет скрыть его большую часть. Это делает его универсальным решением для помещений практически любого назначения. Прекрасно подойдет для установки в помещениях малой площади.

### Особенности конструкции

Компактная конструкция, а также использование однопоточной подачи охлажденного воздуха позволяет размещать вентиляторный доводчик в непосредственной близости от стен.

Автоматические жалюзи обеспечивают равномерное распределение воздуха в помещении.

Встроенный дренажный насос с высотой подъема воды 750 мм сделает монтаж и размещение более простым.

### Опциональные компоненты

Беспроводной пульт управления **QA-RWK**.

Запорно-регулирующий узел **QA-TUV-2.5-1**.

Сетевой модуль **QA-TCA** для подключения к центральному пульту управления **QA-RWR**.

(Принципиальная схема централизованного управления приведена на стр. 101.)

## ТЕХНИЧЕСКИЕ ХАРАКТЕРИСТИКИ

МОДЕЛЬ		QV-T30UA	QV-T38UA
Холодопроизводительность <sup>1</sup>	кВт	3,04	3,79
Теплопроизводительность <sup>2</sup>	кВт	5,13	6,42
Потребляемая мощность	Вт	60	60
Расход воды	л/ч	522	654
Гидравлическое сопротивление	кПа	10,1	14,5
Электропитание	ф/В/Гц	1/220/50	
Объем рециркулируемого воздуха	м³/ч	500	630
Максимальное давление	МПа	1,6	
<b>Внутренний блок</b>			
Размеры (Ш×В×Г)	мм	850×235×400	
Упаковка (Ш×В×Г)	мм	1080×310×460	
Масса нетто/брутто	кг	22,5/25	
Уровень шума <sup>3</sup>	дБ(А)	38	40
<b>Панель</b>			
QA-TUP1			
Размеры (Ш×В×Г)	мм	1050×18×470	
Упаковка (Ш×В×Г)	мм	1120×172×540	
Масса нетто/брутто	кг	4/7	
<b>Соединительные трубы</b>			
Вход воды	дюйм	BP 3/4" тип RC	
Выход воды	дюйм	BP 3/4" тип RC	
Отвод конденсата	мм	Пластиковый патрубок Ø20	
<b>Запорно-регулирующий узел</b>		QA-TUV-2.5-1	

<sup>1</sup> Температура воздуха на входе 27 °C (DB)/19 °C (WB), температура воды на входе/выходе 7/12 °C.

<sup>2</sup> Температура воздуха на входе 20 °C (DB), температура воды на входе 50 °C.

<sup>3</sup> Шумовые данные получены замером в безэховой комнате. Максимальная температура горячей воды на входе 70 °C.

КАССЕТНЫЕ КОМПАКТНЫЕ 2-ТРУБНЫЕ  
ВЕНТИЛЯТОРНЫЕ ДОВОДЧИКИ

## QV-T...KA

Проводной пульт управления  
**QA-RWJ**  
(в комплекте)Беспроводной пульт управления  
**QA-RWK**  
(опция)**Применение**

Возможность размещения данного типа вентиляторных доводчиков за подвесными потолками позволяет скрыть его большую часть. Это делает его универсальным решением для помещений практически любого назначения.

**Особенности конструкции**

Конструкция вентиляторного доводчика позволяет монтировать его в ячейку 600×600 мм (ячейка подвесного потолка) и размещать на высоте до 3,5 м.

7-сторонняя подача охлажденного воздуха позволяет быстрее достигать желаемой температуры воздуха в помещении.

Предусмотрена возможность двухсторонней подачи охлажденного воздуха, что позволяет применять вентиляторный доводчик в холлах и фойе.

Встроенный дренажный насос с высотой подъема воды 500 мм делает монтаж и размещение более простым.

Допускается возможность подмеса свежего воздуха посредством подключения воздуховода.

Сохранение последних настроек в случае перебоев с электроэнергией (функция AutoRestart).

**Опциональные компоненты**

Беспроводной пульт управления **QA-RWK**.

Сетевой модуль **QA-TCA** для подключения к центральному пульту управления **QA-RWR**.

(Принципиальная схема централизованного управления приведена на стр. 101.)

Запорно-регулирующий узел **QA-TUV-4.0-1**.

**ТЕХНИЧЕСКИЕ ХАРАКТЕРИСТИКИ**

МОДЕЛЬ		QV-T30KA	QV-T37KA	QV-T45KA
Холодопроизводительность <sup>1</sup>	кВт	3,0	3,7	4,5
Теплопроизводительность <sup>2</sup>	кВт	4,0	5,1	6,0
Потребляемая мощность	Вт	50	70	95
Расход воды	л/ч	522	642	774
Гидравлическое сопротивление	кПа	14	15	16
Электропитание	ф/В/Гц	1/220/50		
Объем рециркулируемого воздуха	м <sup>3</sup> /ч	510	680	850
Максимальное давление	МПа	1,6	1,6	1,6
<b>Внутренний блок</b>				
Размеры (Ш×В×Г)	мм	575×261×575		
Упаковка (Ш×В×Г)	мм	670×290×670		
Масса нетто/брутто	кг	17,5/21,5		
Уровень шума <sup>3</sup>	дБ(А)	36	42	45
<b>Панель</b>				
Размеры (Ш×В×Г)	мм	647×50×647		
Упаковка (Ш×В×Г)	мм	715×123×715		
Масса нетто/брутто	кг	3/5		
<b>Соединительные трубы</b>				
Вход воды	дюйм	BP 3/4" тип RC		
Выход воды	дюйм	BP 3/4" тип RC		
Отвод конденсата	мм	пластиковый патрубок Ø25		
<b>Дополнительный поддон</b>				
QA-TKD1				
<b>Запорно-регулирующий узел</b>				
QA-TUV-4.0-1				

<sup>1</sup> Температура воздуха на входе 27 °С (DB)/19 °С (WB), температура воды на входе/выходе 7/12 °С.

<sup>2</sup> Температура воздуха на входе 20 °С (DB), температура воды на входе 50 °С.

<sup>3</sup> Шумовые данные получены замером в безэховой комнате. Максимальная температура горячей воды на входе 70 °С.

КАССЕТНЫЕ 2-ТРУБНЫЕ  
ВЕНТИЛЯТОРНЫЕ ДОВОДЧИКИ

# QV-T...CA



Проводной пульт управления  
**QA-RWJ**  
(в комплекте)



Беспроводной пульт управления  
**QA-RWK**  
(опция)



## Применение

Возможность размещения данного типа вентиляторных доводчиков за подвесными потолками позволяет скрыть его большую часть. Это делает его универсальным решением для помещений практически любого назначения.

## Особенности конструкции

Конструкция вентиляторного доводчика позволяет размещать его на высоте до 3,5 м.

Четырехсторонняя подача охлажденного воздуха и автоматические жалюзи обеспечивают равномерное охлаждение воздуха в помещении. Также предусмотрена возможность трехсторонней подачи охлажденного воздуха, позволяющая разместить вентиляторный доводчик вблизи стен.

Встроенный дренажный насос с высотой подъема воды 750 мм делает монтаж и размещение более простым. Возможность подмеса свежего воздуха посредством подключения воздуховода.

## Опциональные компоненты

Беспроводной пульт управления **QA-RWK**.  
Сетевой модуль **QA-TCA** для подключения к центральному пульту управления **QA-RWR**.  
Запорно-регулирующий узел **QA-TUV-4.0-1**.  
(Принципиальная схема централизованного управления приведена на стр. 101.)

## ТЕХНИЧЕСКИЕ ХАРАКТЕРИСТИКИ

МОДЕЛЬ		QV-T57CA	QV-T70CA	QV-T73CA	QV-T82CA	QV-T100CA	QV-T129CA	
Холодопроизводительность <sup>1</sup>	кВт	5,72	7,00	7,27	8,22	10,39	12,87	
Теплопроизводительность <sup>2</sup>	кВт	9,66	11,55	12,42	13,84	17,58	17,6	
Потребляемая мощность	Вт	125	130	150	155	190	190	
Расход воды	л/ч	984	1200	1248	1410	1782	2208	
Гидравлическое сопротивление	кПа	23,8	25,2	27	31,2	44	40	
Электропитание	ф/В/Гц	1/220/50						
Объем рециркулируемого воздуха	м³/ч	1000	1250	1400	1600	2000	2550	
Максимальное давление	МПа	1,6						
<b>Внутренний блок</b>								
Размеры (Ш×В×Г)	мм	840×230×840			840×300×840			
Упаковка (Ш×В×Г)	мм	900×260×900			900×330×900			
Масса нетто/брутто	кг	25/30			30,5/36,2			35/41
Уровень шума <sup>3</sup>	дБ(А)	45	46	47	48	49	50	
<b>Панель</b>								
QA-TCP1								
Размеры (Ш×В×Г)	мм	950×45×950						
Упаковка (Ш×В×Г)	мм	1035×90×1035						
Масса нетто/брутто	кг	6/9						
<b>Соединительные трубы</b>								
Вход воды	дюйм	BP 3/4" тип RC						
Выход воды	дюйм	BP 3/4" тип RC						
Отвод конденсата	мм	OD 3/4"						
<b>Дополнительный поддон</b>								
QA-TCDD1								
<b>Запорно-регулирующий узел</b>								
QA-TUV-4.0-1								

<sup>1</sup> Температура воздуха на входе 27 °C (DB)/19 °C (WB), температура воды на входе/выходе 7/12 °C.

<sup>2</sup> Температура воздуха на входе 20 °C (DB), температура воды на входе 50 °C.

<sup>3</sup> Шумовые данные получены замером в безэховой комнате. Максимальная температура горячей воды на входе 70 °C.

НАПОЛЬНО-ПОТОЛОЧНЫЕ 2-ТРУБНЫЕ  
ВЕНТИЛЯТОРНЫЕ ДОВОДЧИКИ

## QV-T...FA

Термостат электронный  
**QA-RWL**  
(опция)Термостат  
**QA-RWM**  
(опция)**Применение**

Данный тип вентиляторных доводчиков может быть установлен как на полу, так и на потолке. Это позволяет подобрать более удобное месторасположение в интерьере помещения, что, в свою очередь, упрощает дальнейшее обслуживание и эксплуатацию.

**Особенности конструкции**

Конструкция отличается простой системой крепления. Использование радиальных вентиляторов увеличивает эффективность и снижает уровень шума. Подача мощного потока охлажденного воздуха вдоль стены или потолка для осуществления движения и перемешивания воздушных масс в помещении позволяет ускорить процесс охлаждения.

**Опциональные компоненты**

Механический термостат **QA-RWM**.

Электронный термостат **QA-RWL**.

Запорно-регулирующий узел **QA-TUV-4.0-2**.

Система группового управления **QA-TCB** для подключения к центральному пульту управления **QA-RWR**.  
(Принципиальная схема централизованного управления приведена на стр. 101.)

## ТЕХНИЧЕСКИЕ ХАРАКТЕРИСТИКИ

МОДЕЛЬ		QV-T12FA	QV-T19FA	QV-T25FA	QV-T33FA	QV-T40HA	QV-T49HA	QV-T56FA	QV-T65FA	QV-T79FA
Холодопроизводительность <sup>1</sup>	кВт	1,15	1,87	2,53	3,27	3,97	4,85	5,64	6,52	7,85
Теплопроизводительность <sup>2</sup>	кВт	1,5	2,53	3,49	4,58	5,64	6,98	8,23	9,58	11,69
Потребляемая мощность	Вт	27	45	44	46	40	49	77	118	137
Расход воды	л/ч	198	322	435	556	683	834	970	1121	1350
Гидравлическое сопротивление	кПа	18,3	10,1	14,2	26,3	23,1	20	11,4	21	24,3
Электропитание	ф/В/Гц	1/220/50								
Объем рециркулируемого воздуха	м³/ч	250	425	510	680	765	850	1020	1360	1530
Максимальное давление	МПа	1,6	1,6	1,6	1,6	1,6	1,6	1,6	1,6	1,6
<b>Внутренний блок</b>										
Размеры (Ш×В×Г)	мм	800×626×220	800×626×220	1000×626×220	1000×626×220	1200×626×220	1200×626×220	1500×626×220	1500×626×220	1500×626×220
Упаковка (Ш×В×Г)	мм	889×722×312	889×722×312	1089×722×312	1089×722×312	1289×722×312	1289×722×312	1589×722×312	1589×722×312	1589×722×312
Масса нетто/брутто	кг	22,5/26,5	22,5/26,5	26/31	26/31	32,5/38	32,5/38	39/45	39/45	39/45
Уровень шума <sup>3</sup>	дБ(А)	32	35	37	39	41	43	44	46	48
<b>Соединительные трубы</b>										
Вход воды	дюйм	3/4" тип G								
Выход воды	дюйм	3/4" тип G								
Отвод конденсата	мм	Пластиковый патрубок с насечками Ø16								
Запорно-регулирующий узел		QA-TUV-4.0-2								

<sup>1</sup> Температура воздуха на входе 27 °С (DB)/19 °С (WB), температура воды на входе/выходе 7/12 °С.

<sup>2</sup> Температура воздуха на входе 20 °С (DB), температура воды на входе 50 °С.

<sup>3</sup> Шумовые данные получены замером в безэховой комнате. Максимальная температура горячей воды на входе 65 °С.

НАПОЛЬНО-ПОТОЛОЧНЫЕ БЕЗ КОРПУСА  
 2-ТРУБНЫЕ ВЕНТИЛЯТОРНЫЕ ДОВОДЧИКИ

# QV-T...HA


 Термостат электронный  
**QA-RWL**  
 (опция)

 Термостат  
**QA-RWM**  
 (опция)


### Применение

Данный тип вентиляторных доводчиков может быть установлен как на полу, так и под потолком. Это позволяет подобрать более удобное месторасположение в интерьере помещения, что, в свою очередь, упрощает дальнейшее обслуживание и эксплуатацию.

### Особенности конструкции

Конструкция отличается простой системой крепления. Использование радиальных вентиляторов увеличивает эффективность и снижает уровень шума. Подача мощного потока охлажденного воздуха вдоль стены или потолка для осуществления движения и перемешивания воздушных масс в помещении позволяет ускорить процесс охлаждения.

### Опциональные компоненты

Механический термостат **QA-RWM**.  
 Электронный термостат **QA-RWL**.  
 Запорно-регулирующий узел **QA-TUV-4.0-1**.  
 Система группового управления **QA-TCB** для подключения к центральному пульту управления **QA-RWR**.  
 (Принципиальная схема централизованного управления приведена на стр. 101.)

## ТЕХНИЧЕСКИЕ ХАРАКТЕРИСТИКИ

МОДЕЛЬ		QV-T12HA	QV-T19HA	QV-T25HA	QV-T33HA	QV-T40FA	QV-T49FA	QV-T56HA	QV-T65HA	QV-T79HA
Холодопроизводительность <sup>1</sup>	кВт	1,15	1,87	2,53	3,27	3,97	4,85	5,64	6,52	7,85
Теплопроизводительность <sup>2</sup>	кВт	1,5	2,53	3,49	4,58	5,64	6,98	8,23	9,58	11,69
Потребляемая мощность	Вт	27	45	44	46	40	49	77	118	137
Расход воды	л/ч	198	322	435	556	683	834	970	1121	1350
Гидравлическое сопротивление	кПа	18,3	10,1	14,2	26,3	23,1	20	11,4	21	24,3
Электропитание	ф/В/Гц	1/220/50								
Объем рециркулируемого воздуха	м³/ч	250	425	510	680	765	850	1020	1360	1530
Максимальное давление	МПа	1,6	1,6	1,6	1,6	1,6	1,6	1,6	1,6	1,6
<b>Внутренний блок</b>										
Размеры (Ш×В×Г)	мм	550×545×212	550×545×212	750×545×212	750×545×212	950×545×212	950×545×212	1250×545×212	1250×545×212	1250×545×212
Упаковка (Ш×В×Г)	мм	795×640×305	795×640×305	995×640×305	995×640×305	1195×640×305	1195×640×305	1495×640×305	1495×640×305	1495×640×305
Масса нетто/брутто	кг	17/19	17/19	20/23	20/23	25/29	25/29	32/36	32/36	32/36
Уровень шума <sup>3</sup>	дБ(А)	30	33	35	37	39	41	42	44	46
<b>Соединительные трубы</b>										
Вход воды	дюйм	3/4" тип G								
Выход воды	дюйм	3/4" тип G								
Отвод конденсата	мм	Пластиковый патрубок с насечками Ø16								
Запорно-регулирующий узел		QA-TUV-4.0-1								

<sup>1</sup> Температура воздуха на входе 27 °C (DB)/19 °C (WB), температура воды на входе/выходе 7/12 °C.

<sup>2</sup> Температура воздуха на входе 20 °C (DB), температура воды на входе 50 °C.

<sup>3</sup> Шумовые данные получены замером в безэховой комнате. Максимальная температура горячей воды на входе 65 °C.



КАНАЛЬНЫЕ БЕЗНАПОРНЫЕ 2-ТРУБНЫЕ  
ВЕНТИЛЯТОРНЫЕ ДОВОДЧИКИ С DC-МОТОРОМ

## QV-T...DC



Проводной пульт управления

**QA-RWV**

(в комплекте)



Беспроводной пульт управления

**QA-RWW**

(опция)

**Применение**

Канальные вентиляторные доводчики с DC-мотором вентилятора легко находят применение в помещениях с жесткими требованиями к интерьеру, где процесс контроля температуры воздуха должен быть эффективным и незаметным. Данная серия вентиляторных доводчиков имеет низкий уровень шума, что является преимуществом при их использовании в гостиницах, жилых комплексах и т.п.

**Особенности конструкции**

Основной особенностью данной серии канальных вентиляторных доводчиков является использование DC-моторов вентилятора. DC-мотор вентилятора снижает энергопотребление за счет плавного регулирования скорости воздушного потока, а также позволяет быстро и плавно достигать и более точно поддерживать заданную температуру воздуха в помещении.

Поверхность дренажного поддона покрыта термоизоляционным материалом, что препятствует образованию конденсата на его поверхности.

**Опциональные компоненты**

Беспроводной пульт управления **QA-RWW**.

Запорно-регулирующий узел **QA-TUV-4.0-1**.

Воздухозаборная камера с нижним забором воздуха.

Электронагреватель.

Подключение трубопровода хладагента слева или справа (по предварительному запросу).

Фотокаталитический фильтр.

Конвертор данных **QA-FKH**.

Устройство защиты от импульсных перенапряжений **QA-FHF**. (Принципиальная схема централизованного управления приведена на стр. 101.)

**ТЕХНИЧЕСКИЕ ХАРАКТЕРИСТИКИ**

МОДЕЛЬ		QV-T23DC	QV-T35DC	QV-T45DC	QV-T51DC	QV-T65DC	QV-T85DC	QV-T100DC	QV-T115DC
Холодопроизводительность <sup>1</sup>	кВт	2,2	3,4	4,4	5,1	6,4	8,4	10	11,5
Теплопроизводительность <sup>2</sup>	кВт	3,6	5,4	7,0	7,9	9,7	13,2	16,2	18,1
Потребляемая мощность вентиляторами	Вт	23	34	41	53	68	97	120	156
Мощность электронагревателя	кВт	1/2	1/2/3	2/3/4	2/3/4	2/3/4	3/4/5	3/4/5	4/5/6
Расход воды	л/ч	440	610	740	960	1100	1540	1750	2100
Статическое давление	Па	12							
Гидравлическое сопротивление	кПа	13	30	17	24	36	36	29	40
Электропитание	ф/В/Гц	1/220/50							
Объем рециркулируемого воздуха	м³/ч	340	510	680	850	1020	1360	1700	2040
Максимальное давление	МПа	1,6							
<b>Внутренний блок</b>									
Размеры (Ш x В x Г)	мм	675×231×560	815×231×560	915×231×560	995×231×560	1095×231×560	1425×231×560	1525×231×560	1725×231×560
Упаковка (Ш x В x Г)	мм	689×248×600	829×248×600	929×248×600	1009×248×600	1109×248×600	1439×248×600	1539×248×600	1739×248×600
Масса нетто/брутто	кг	14,1/17,1	16,9/20,7	19,7/23,7	20,9/25,2	22,2/26,7	32,4/38,6	35,6/42,6	39/46,5
Уровень шума в ночном режиме <sup>3</sup>	дБ(А)	25,5	18	20,5	22	27	28,5	32	32,5
Уровень шума <sup>3</sup>	дБ(А)	34,5	35	36,5	41,5	44,5	44,5	47,5	18,5
<b>Соединительные трубы</b>									
Вход воды	дюйм	BP 3/4" тип RC							
Выход воды	дюйм	BP 3/4" тип RC							
Отвод конденсата	дюйм	3/4" тип R							
Запорно-регулирующий узел		QA-TUV-4.0-1							

<sup>1</sup> Температура воздуха на входе 27 °C (DB)/19,5 °C (WB), температура воды на входе/выходе 7/12 °C.

<sup>2</sup> Температура воздуха на входе 21 °C (DB), температура воды на входе 60 °C.

<sup>3</sup> Шумовые данные получены замером в безэховой комнате. Максимальная температура горячей воды на входе 80 °C.

КАНАЛЬНЫЕ НИЗКОНАПОРНЫЕ 2-ТРУБНЫЕ  
ВЕНТИЛЯТОРНЫЕ ДОВОДЧИКИ С DC-МОТОРОМ

# QV-T...DD



Проводной пульт управления  
**QA-RWV**  
(в комплекте)



Беспроводной пульт управления  
**QA-RWW**  
(опция)



## Применение

Канальные вентиляторные доводчики с DC-мотором вентилятора легко находят применение в помещениях с жесткими требованиями к интерьеру, где процесс контроля температуры воздуха должен быть эффективным и незаметным. Данная серия вентиляторных доводчиков имеет низкий уровень шума, что является преимуществом при их использовании в гостиницах, жилых комплексах и т.п.

## Особенности конструкции

Основной особенностью данной серии канальных вентиляторных доводчиков является использование DC-моторов вентилятора. DC-мотор вентилятора снижает энергопотребление за счет плавного регулирования скорости воздушного потока, а также позволяет быстро и плавно достигать и более точно поддерживать заданную температуру воздуха в помещении.

Поверхность дренажного поддона покрыта термо-изоляционным материалом, что препятствует образованию конденсата на его поверхности.

## Опциональные компоненты

Беспроводной пульт управления **QA-RWW**.  
Запорно-регулирующий узел **QA-TUV-4.0-1**.  
Воздухозаборная камера с нижним забором воздуха.  
Электронагреватель.  
Подключение трубопровода хладагента слева или справа (по предварительному запросу).  
Фотокаталитический фильтр.  
Конвертор данных **QA-FKH**.  
Устройство защиты от импульсных перенапряжений **QA-FHF**.  
(Принципиальная схема централизованного управления приведена на стр. 101.)

## ТЕХНИЧЕСКИЕ ХАРАКТЕРИСТИКИ

МОДЕЛЬ		QV-T23DD	QV-T35DD	QV-T45DD	QV-T23DD	QV-T35DD	QV-T45DD	QV-T100DD	QV-T115DD
Холодопроизводительность <sup>1</sup>	кВт	2,2	3,4	4,4	5,1	6,4	8,4	10	11,5
Теплопроизводительность <sup>2</sup>	кВт	3,6	5,4	7,0	7,9	9,7	13,2	16,2	18,1
Потребляемая мощность вентиляторами	Вт	31	42	57	65	84	112	144	182
Мощность электронагревателя	кВт	1/2	1/2/3	2/3/4	2/3/4	2/3/4	3/4/5	3/4/5	4/5/6
Расход воды	л/ч	440	610	740	960	1100	1540	1750	2100
Статическое давление	Па	30							
Гидравлическое сопротивление	кПа	13	30	17	24	36	36	29	40
Электропитание	ф/В/Гц	1/220/50							
Объем рециркулируемого воздуха	м³/ч	340	510	680	850	1020	1360	1700	2040
Максимальное давление	МПа	1,6							
<b>Внутренний блок</b>									
Размеры (Ш x В x Г)	мм	675×231×560	815×231×560	915×231×560	995×231×560	1095×231×560	1425×231×560	1525×231×560	1725×231×560
Упаковка (Ш x В x Г)	мм	689×248×600	829×248×600	929×248×600	1009×248×600	1109×248×600	1439×248×600	1539×248×600	1739×248×600
Масса нетто/брутто	кг	14,1/17,1	16,9/20,7	19,7/23,7	20,9/25,2	22,2/26,7	32,4/38,6	35,6/42,6	39/46,5
Уровень шума в ночном режиме <sup>3</sup>	дБ(А)	22,8	23	24,5	23,5	26	27,5	33,5	31,5
Уровень шума <sup>3</sup>	дБ(А)	37	39	42	43	46	45,5	50	50
<b>Соединительные трубы</b>									
Вход воды	дюйм	BP 3/4" тип RC							
Выход воды	дюйм	BP 3/4" тип RC							
Отвод конденсата	дюйм	3/4" тип R							
Запорно-регулирующий узел		QA-TUV-4.0-1							

<sup>1</sup> Температура воздуха на входе 27 °С (DB)/19,5 °С (WB), температура воды на входе/выходе 7/12 °С,

<sup>2</sup> Температура воздуха на входе 21 °С (DB), температура воды на входе 60 °С,

<sup>3</sup> Шумовые данные получены замером в безэховой комнате, Максимальная температура горячей воды на входе 80 °С,

КАНАЛЬНЫЕ НИЗКОНАПОРНЫЕ  
2-ТРУБНЫЕ ВЕНТИЛЯТОРНЫЕ ДОВОДЧИКИ

## QV-T...DA



Термостат

**QA-RWM**

(опция)

**Применение**

Канальные вентиляторные доводчики легко находят применение в помещениях с жесткими требованиями к интерьеру, где процесс контроля температуры воздуха должен быть эффективным и незаметным.

**Особенности конструкции**

Простая система крепления.

Легкосъемный фильтр для очистки воздуха.

Возможность подмеса свежего воздуха посредством подключения воздуховода.

Модифицированная конструкция дренажного поддона позволяет максимально снизить риск протечки конденсата. Поверхность дренажного поддона покрыта термоизоляционным ма-

териалом, что препятствует образованию конденсата на его поверхности.

**Опциональные компоненты**

Система группового управления **QA-TCB** для подключения к центральному пульту управления **QA-RWR**.

(Принципиальная схема централизованного управления приведена на стр. 101.)

Механический термостат **QA-RWM**.

Электронный термостат **QA-RWO**.

Запорно-регулирующий узел **QA-TUV-4.0-1**.

Электронагреватель.

Подключение трубопровода хладоносителя слева или справа (по предварительному запросу).

## ТЕХНИЧЕСКИЕ ХАРАКТЕРИСТИКИ

МОДЕЛЬ		QV-T22DA	QV-T31DA	QV-T40DA	QV-T46DA	QV-T58DA
Холодопроизводительность <sup>1</sup>	кВт	2,2	3,1	4,0	4,6	5,8
Теплопроизводительность <sup>2</sup>	кВт	3,5	5,3	6,8	7,9	9,8
Потребляемая мощность, вентилятор	Вт	49	64	75	93	114
Мощность электронагревателя	Вт	550	650	1100	1100	1600
Расход воды	л/ч	378	533	688	791	998
Статическое давление	Па	30				
Гидравлическое сопротивление	кПа	14	26	18	24	36
Электропитание	ф/В/Гц	1/220/50				
Объем рециркулируемого воздуха	м³/ч	340	510	680	850	1020
Максимальное давление	МПа	1,6				
<b>Внутренний блок</b>						
Размеры (Ш×В×Г)	мм	741×241×522	841×241×522	941×241×522	941×241×522	1161×241×522
Упаковка (Ш×В×Г)	мм	790×260×550	890×260×550	990×260×550	990×260×550	1210×260×550
Масса нетто/брутто	кг	14,6/16,9	17/19,5	20,2/22,6	20,2/22,6	23/26
Уровень шума <sup>3</sup>	дБ(А)	41	42	43	44	45
<b>Соединительные трубы</b>						
Вход воды	дюйм	BP 3/4" тип RC				
Выход воды	дюйм	BP 3/4" тип RC				
Отвод конденсата	мм	Металлический патрубок с наружной резьбой Ø24				
Запорно-регулирующий узел		QA-TUV-4.0-1				

<sup>1</sup> Температура воздуха на входе 27 °С (DB)/19 °С (WB), температура воды на входе/выходе 7/12 °С.

<sup>2</sup> Температура воздуха на входе 20 °С (DB), температура воды на входе 50 °С.

<sup>3</sup> Шумовые данные получены замером в безэховой комнате. Максимальная температура горячей воды на входе 80 °С.


 Термостат  
**QA-RWM**  
 (опция)


### Применение

Канальные вентиляторные доводчики легко находят применение в помещениях с жесткими требованиями к интерьеру, где процесс контроля температуры воздуха должен быть эффективным и незаметным.

### Особенности конструкции

Простая система крепления.

Статическое давление воздушного потока от 70 до 100 Па (в данной серии) позволяет использовать вентиляторный доводчик с воздуховодами для подачи и равномерного распределения воздуха в помещении.

### Опциональные компоненты

Система группового управления **QA-TCB** для подключения к центральному пульту управления **QA-RWR**.

(Принципиальная схема централизованного управления приведена на стр. 101.)

Механический термостат **QA-RWM**.

Запорно-регулирующие узлы **QA-TUV-4.0-1** и **QA-TUV-5.0-1**.

Электронагреватель.

Подключение трубопровода хладоносителя слева или справа (по предварительному запросу).

## ТЕХНИЧЕСКИЕ ХАРАКТЕРИСТИКИ

МОДЕЛЬ		QV-T65DB	QV-T88DB	QV-T100DB	QV-T120DB	QV-T141DB	QV-T158DB	QV-T200DB	
Холодопроизводительность <sup>1</sup>	кВт	6,6	8,8	10	12	14,1	15,8	19,9	
Теплопроизводительность <sup>2</sup>	кВт	9,7	13,2	15	17,9	21,2	23,8	30	
Потребляемая мощность	Вт	350	350	350	350	550	800	950	
Расход воды	л/ч	1135	1514	1720	2050	2425	2718	3423	
Статическое давление	Па	70	70	70	70	100	100	100	
Гидравлическое сопротивление	кПа	18	24	24	36	52	90	130	
Электропитание	ф/В/Гц	1/220/50							
Объем рециркулируемого воздуха	м³/ч	1360	1700	2040	2380	2720	3060	3740	
Максимальное давление	МПа	1,6	1,6	1,6	1,6	1,6	1,6	1,6	
<b>Внутренний блок</b>									
Размеры (Ш×В×Г)	мм	946×400×816	946×400×816	946×400×816	946×400×816	1290×400×809	1290×400×809	1290×400×809	
Упаковка (Ш×В×Г)	мм	1015×480×857	1015×480×857	1015×480×857	1015×480×857	1368×460×877	1368×460×877	1368×460×877	
Масса нетто/брутто	кг	50/55	52/55	52/55	54/57	76/83	76/83	76/83	
Уровень шума <sup>3</sup>	дБ(А)	49	50	51	52	54	60	61	
<b>Соединительные трубы</b>									
Вход воды	дюйм	BP 3/4" тип RC							
Выход воды	дюйм	BP 3/4" тип RC							
Отвод конденсата	мм	Пластиковый патрубок с наружной резьбой Ø32							
<b>Запорно-регулирующий узел</b>		QA-TUV-4.0-1				QA-TUV-5.0-1			

<sup>1</sup> Температура воздуха на входе 27 °C (DB)/19 °C (WB), температура воды на входе/выходе 7/12 °C.

<sup>2</sup> Температура воздуха на входе 20 °C (DB), температура воды на входе 50 °C.

<sup>3</sup> Шумовые данные получены замером в безэховой комнате. Максимальная температура горячей воды на входе 80 °C.

КАССЕТНЫЕ КОМПАКТНЫЕ 4-ТРУБНЫЕ  
ВЕНТИЛЯТОРНЫЕ ДОВОДЧИКИ

## QV-T...KA4

Проводной пульт управления  
**QA-RWJ**  
(в комплекте)Беспроводной пульт управления  
**QA-RWK**  
(опция)**Применение**

Возможность размещения данного типа вентиляторных доводчиков над подвесными потолками позволяет скрыть его большую часть. Это делает его универсальным решением для помещений практически любого назначения.

**Особенности конструкции**

Конструкция вентиляторного доводчика позволяет монтировать его в ячейку 600×600 мм (ячейка подвесного потолка) и размещать на высоте до 3,5 м.

7-сторонняя подача охлажденного воздуха позволяет быстрее достигать желаемой температуры воздуха в помещении.

Предусмотрена возможность двухсторонней подачи охлажденного воздуха, что позволяет применять вентиляторный доводчик в холлах и фойе.

Встроенный дренажный насос с высотой подъема воды 500 мм делает монтаж и размещение более простым.

Сохранение последних настроек в случае перебоев с электроэнергией (функция AutoRestart).

Допускается возможность подмеса свежего воздуха посредством подключения воздуховода.

**Опциональные компоненты**

Беспроводной пульт управления **QA-RWK**.

Сетевой модуль **QA-TCA** для подключения к центральному пульту управления **QA-RWR**.

(Принципиальная схема централизованного управления приведена на стр. 101.)

Запорно-регулирующий узел **QA-TKV1**.

## ТЕХНИЧЕСКИЕ ХАРАКТЕРИСТИКИ

МОДЕЛЬ		QV-T25KA4	QV-T29KA4	QV-T35KA4
Холодопроизводительность <sup>1</sup>	кВт	2,5	2,9	3,5
Теплопроизводительность <sup>2</sup>	кВт	3,7	4,6	5,1
Потребляемая мощность	Вт	50	70	95
Расход воды/охлаждение	л/ч	432	504	600
Расход воды/обогрев	л/ч	318	396	438
Гидравлическое сопротивление/охлаждение	кПа	22	16	24
Гидравлическое сопротивление/обогрев	кПа	17	23	27
Электропитание	ф/В/Гц	1/220/50		
Объем рециркулируемого воздуха	м³/ч	510	680	850
Максимальное давление	МПа	1,6	1,6	1,6
<b>Внутренний блок</b>				
Размеры (Ш×В×Г)	мм	575×261×575		
Упаковка (Ш×В×Г)	мм	670×290×670		
Масса нетто/брутто	кг	17,5/21,5		
Уровень шума <sup>3</sup>	дБ(А)	36	42	45
<b>Панель</b>				
<b>QA-TKP1</b>				
Размеры (Ш×В×Г)	мм	647×50×647		
Упаковка (Ш×В×Г)	мм	715×123×715		
Масса нетто/брутто	кг	3/5		
<b>Соединительные трубы</b>				
Вход/выход холодной воды	дюйм	BP 3/4" тип G		
Вход/выход горячей воды	дюйм	BP 1/2" тип G		
Отвод конденсата	мм	пластиковый патрубок OD Ø25		
<b>Дополнительный поддон</b>				
QA-TKD1				
<b>Запорно-регулирующий узел</b>				
QA-TKV1				

<sup>1</sup> Температура воздуха на входе 27 °C (DB)/19 °C (WB), температура воды на входе/выходе 7/12 °C.

<sup>2</sup> Температура воздуха на входе 20 °C (DB), температура воды на входе 70 °C.

<sup>3</sup> Шумовые данные получены замером в безэховой комнате. Максимальная температура горячей воды на входе 70 °C.

КАССЕТНЫЕ 4-ТРУБНЫЕ  
 ВЕНТИЛЯТОРНЫЕ ДОВОДЧИКИ

# QV-T...CA4


 Проводной пульт управления  
**QA-RWJ**  
 (в комплекте)

 Беспроводной пульт управления  
**QA-RWK**  
 (опция)


## Применение

Возможность размещения данного типа вентиляторных доводчиков за подвесными потолками, позволяющая скрыть его большую часть и располагать в любой удобной для вас части потолка, предоставляет широкий спектр помещений где данный тип вентиляторных доводчиков будет не заменим.

## Особенности конструкции

Конструкция вентиляторного доводчика позволяет размещать его на высоте до 3,5 м. Четырехсторонняя подача охлажденного воздуха и автоматические жалюзи позволяют осуществлять равномерное охлаждение воздуха в помещении. Предусмотрена возможность трехсторонней подачи охлажденного воздуха, благодаря чему допускается размещать вентиляторный доводчик вблизи стен.

Встроенный дренажный насос с высотой подъема воды 750 мм делает монтаж и размещение более простым. Сохранение последних настроек в случае перебоев с электроэнергией (функция AutoRestart).

Наличие информационного LED-дисплея. Возможность подмеса свежего воздуха посредством подключения воздуховода.

## Опциональные компоненты

Беспроводной пульт управления **QA-RWK**.

Сетевой модуль **QA-TCA** для подключения к центральному пульту управления **QA-RWR**.

(Принципиальная схема централизованного управления приведена на стр. 101.)

Запорно-регулирующий узел **QA-TCV1**.

## ТЕХНИЧЕСКИЕ ХАРАКТЕРИСТИКИ

МОДЕЛЬ		QV-T51CA4	QV-T59CA4	QV-T62CA4	QV-T67CA4	QV-T93CA4	QV-T106CA4
Холодопроизводительность <sup>1</sup>	кВт	5,10	5,93	6,17	6,70	9,28	10,58
Теплопроизводительность <sup>2</sup>	кВт	6,67	7,87	8,06	8,67	11,65	12,62
Потребляемая мощность	Вт	170	188	198	205	197	234
Расход воды/охлаждение	л/ч	876	1020	1062	1152	1596	1818
Расход воды/обогрев	л/ч	576	678	696	744	1002	1086
Гидравлическое сопротивление/охлаждение	кПа	15	17	20	22	32	38
Гидравлическое сопротивление/обогрев	кПа	37	41	39	42	57	61
Электропитание	ф/В/Гц	1/220/50					
Объем рециркулируемого воздуха	м³/ч	1150	1460	1480	1720	1860	2100
Максимальное давление	МПа	1,6					
<b>Внутренний блок</b>							
Размеры (Ш×В×Г)	мм	840×300×840					
Упаковка (Ш×В×Г)	мм	900×330×900					
Масса нетто/брутто	кг	35/41				38/44	
Уровень шума <sup>3</sup>	дБ(А)	42	43	46	47	48	50
<b>Панель</b>							
<b>QA-TCP1</b>							
Размеры (Ш×В×Г)	мм	950×45×950					
Упаковка (Ш×В×Г)	мм	1035×90×1035					
Масса нетто/брутто	кг	6/9					
<b>Соединительные трубы</b>							
Вход/выход холодной воды	дюйм	3/4" тип RC					
Вход/выход горячей воды	дюйм	1/2" тип RC					
Отвод конденсата	мм	OD Ø32					
<b>Дополнительный поддон</b>							
QA-TCD1							
<b>Запорно-регулирующий узел</b>							
для сборки QA-TCV1							

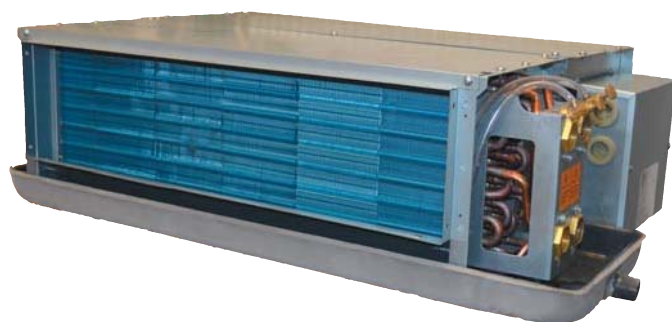
<sup>1</sup> Температура воздуха на входе 27 °C (DB)/19 °C (WB), температура воды на входе/выходе 7/12 °C.

<sup>2</sup> Температура воздуха на входе 20 °C (DB), температура воды на входе 70 °C.

<sup>3</sup> Шумовые данные получены замером в безэховой комнате. Максимальная температура горячей воды на входе 70 °C.

КАНАЛЬНЫЕ БЕЗНАПОРНЫЕ 4-ТРУБНЫЕ  
ВЕНТИЛЯТОРНЫЕ ДОВОДЧИКИ С DC-МОТОРОМ

## QV-T...DC4

Проводной  
**QA-RWV**  
(в комплекте)Беспроводной пульт  
управления  
**QA-RWW**  
(опция)**Применение**

Канальные вентиляторные доводчики с DC-мотором вентилятора легко находят применение в помещениях с жесткими требованиями к интерьеру, где процесс контроля температуры воздуха должен быть эффективным и незаметным. Данная серия вентиляторных доводчиков имеет низкий уровень шума, что является преимуществом при их использовании в гостиницах, жилых комплексах и т.п.

**Особенности конструкции**

Основной особенностью данной серии канальных вентиляторных доводчиков является использование DC-моторов вентилятора. DC-мотор вентилятора снижает энергопотребление за счет плавного регулирования скорости воздушного потока, а также позволяет быстро и плавно достигать и более точно поддерживать заданную температуру воздуха в помещении.

Поверхность дренажного поддона покрыта термоизоляционным материалом, что препятствует образованию конденсата на его поверхности.

**Опциональные компоненты**

Беспроводной пульт управления **QA-RWW**.  
Воздухозаборная камера с нижним забором воздуха.  
Подключение трубопровода хладоносителя слева или справа (по предварительному запросу).  
Фотокаталитический фильтр.  
Конвертор данных **QA-FKH**.  
Устройство защиты от импульсных перенапряжений **QA-FHF**.  
(Принципиальная схема централизованного управления приведена на стр. 101.)

**ТЕХНИЧЕСКИЕ ХАРАКТЕРИСТИКИ**

МОДЕЛЬ		QV-T25DC4	QV-T33DC4	QV-T42DC4	QV-T50DC4	QV-T58DC4	QV-T80DC4	QV-T92DC4	QV-T118DC4
Холодопроизводительность <sup>1</sup>	кВт	2,5	3,3	4,2	5,0	5,8	8,0	9,2	11,8
Теплопроизводительность <sup>2</sup>	кВт	4,1	5,3	7,0	7,9	9,8	13,1	16,1	20,1
Потребляемая мощность вентиляторами	Вт	23	34	41	53	68	97	120	156
Расход воды/охлаждение	л/ч	440	570	730	880	1030	1410	1620	2040
Расход воды/обогрев	л/ч	210	270	350	380	490	630	750	970
Статическое давление	Па	12							
Гидравлическое сопротивление/охлаждение	кПа	14	29	17	24	33	34	26	44
Гидравлическое сопротивление/обогрев	кПа	7	14	22	28	54	15	21	40
Электропитание	ф/В/Гц	1/220/50							
Объем рециркулируемого воздуха	м³/ч	340	510	680	850	1020	1360	1700	2040
Максимальное давление	МПа	1,6							
<b>Внутренний блок</b>									
Размеры (Ш×В×Г)	мм	675×231×560	815×231×560	915×231×560	995×231×560	1095×231×560	1425×231×560	1525×231×560	1725×231×560
Упаковка (Ш×В×Г)	мм	689×248×600	829×248×600	929×248×600	1009×248×600	1109×248×600	1439×248×600	1539×248×600	1739×248×600
Масса нетто/брутто	кг	14,8/17,8	17,9/21,7	20,8/24,8	22,2/26,5	23,7/28,2	34,4/40,6	37,8/44,8	41,5/49
Уровень шума в ночном режиме <sup>3</sup>	дБ(А)	18,9	19	23,1	21,5	29,1	30,7	32	32,8
Уровень шума <sup>3</sup>	дБ(А)	33,5	32,5	38,5	41,5	44,5	45	48	49
<b>Соединительные трубы</b>									
Вход/выход холодной воды	дюйм	BP 3/4" тип RC							
Вход/выход горячей воды	дюйм	BP 3/4" тип RC							
Отвод конденсата	дюйм	3/4" тип R							
Запорно-регулирующий узел		приобретается отдельно							

<sup>1</sup> Температура воздуха на входе 27 °С (DB)/19,5 °С (WB), температура воды на входе/выходе 7/12 °С.

<sup>2</sup> Температура воздуха на входе 21 °С (DB), температура воды на входе 60 °С.

<sup>3</sup> Шумовые данные получены замером в безэховой комнате. Максимальная температура горячей воды на входе 80 °С.

КАНАЛЬНЫЕ НИЗКОНАПОРНЫЕ 4-ТРУБНЫЕ  
ВЕНТИЛЯТОРНЫЕ ДОВОДЧИКИ С DC-МОТОРОМ

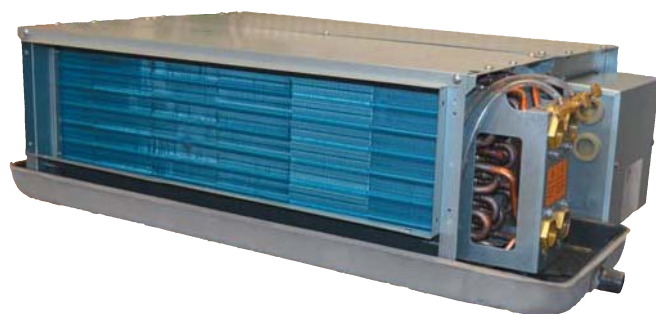
# QV-T...DD4



Проводной  
**QA-RWV**  
(в комплекте)



Беспроводной пульт  
управления  
**QA-RWV**  
(опция)



## Применение

Канальные вентиляторные доводчики с DC-мотором вентилятора легко находят применение в помещениях с жесткими требованиями к интерьеру, где процесс контроля температуры воздуха должен быть эффективным и незаметным. Данная серия вентиляторных доводчиков имеет низкий уровень шума, что является преимуществом при их использовании в гостиницах, жилых комплексах и т.п.

## Особенности конструкции

Основной особенностью данной серии канальных вентиляторных доводчиков является использование DC-моторов вентилятора. DC-мотор вентилятора снижает энергопотребление, за счет плавного регулирования скорости воздушного потока, а также позволяет быстро и плавно достигать и более точно

поддерживать заданную температуру воздуха в помещении. Поверхность дренажного поддона покрыта термоизоляционным материалом, что препятствует образованию конденсата на его поверхности.

## Опциональные компоненты

Беспроводной пульт управления **QA-RWV**.  
Воздухозаборная камера с нижним забором воздуха.  
Подключение трубопровода хладоносителя слева или справа (по предварительному запросу).  
Фотокаталитический фильтр.  
Конвертор данных **QA-FKH**.  
Устройство защиты от импульсных перенапряжений **QA-FHF**.  
(Принципиальная схема централизованного управления приведена на стр. 101.)

## ТЕХНИЧЕСКИЕ ХАРАКТЕРИСТИКИ

МОДЕЛЬ		QV-T25DD4	QV-T33DD4	QV-T42DD4	QV-T50DD4	QV-T58DD4	QV-T80DD4
Холодопроизводительность <sup>1</sup>	кВт	2,5	3,3	4,2	5,0	5,8	8,0
Теплопроизводительность <sup>2</sup>	кВт	4,1	5,3	7,0	7,9	9,8	13,1
Потребляемая мощность вентиляторами	Вт	23	34	41	53	68	97
Расход воды/охлаждение	л/ч	440	570	730	880	1030	1410
Расход воды/обогрев	л/ч	210	270	350	380	490	630
Статическое давление	Па	30					
Гидравлическое сопротивление/охлаждение	кПа	14	29	17	24	33	34
Гидравлическое сопротивление/обогрев	кПа	7	14	22	28	54	15
Электропитание	ф/В/Гц	1/220/50					
Объем рециркулируемого воздуха	м³/ч	340	510	680	850	1020	1360
Максимальное давление	МПа	1,6					
<b>Внутренний блок</b>							
Размеры (Ш×В×Г)	мм	675×231×560	815×231×560	915×231×560	995×231×560	1095×231×560	1425×231×560
Упаковка (Ш×В×Г)	мм	689×248×600	829×248×600	929×248×600	1009×248×600	1109×248×600	1439×248×600
Масса нетто/брутто	кг	14,8/17,8	17,9/21,7	20,8/24,8	22,2/26,5	23,7/28,2	34,4/40,6
Уровень шума в ночном режиме <sup>3</sup>	дБ(А)	20,9	23,3	26,8	25,0	28,3	30,4
Уровень шума <sup>3</sup>	дБ(А)	39,5	40,0	43,0	44,0	46,0	46,0
<b>Соединительные трубы</b>							
Вход/выход холодной воды	дюйм	BP 3/4" тип RC					
Вход/выход горячей воды	дюйм	BP 3/4" тип RC					
Отвод конденсата	дюйм	3/4" тип R					
<b>Запорно-регулирующий узел</b>		приобретается отдельно					

<sup>1</sup> Температура воздуха на входе 27 °C (DB)/19,5 °C (WB), температура воды на входе/выходе 7/12 °C.

<sup>2</sup> Температура воздуха на входе 21 °C (DB), температура воды на входе 60 °C.

<sup>3</sup> Шумовые данные получены замером в безэховой комнате. Максимальная температура горячей воды на входе 80 °C.



КАНАЛЬНЫЕ 4-ТРУБНЫЕ  
ВЕНТИЛЯТОРНЫЕ ДОВОДЧИКИ

## QV-T...DA4



Термостат  
**QA-RWN**  
(опция)

**Применение**

Канальные вентиляторные доводчики легко находят применение в помещениях с жесткими требованиями к интерьеру, где процесс контроля температуры воздуха должен быть эффективным и незаметным.

**Особенности конструкции**

Простая система крепления.

Легкосъемный фильтр для очистки воздуха.

Поддерживает возможность подмеса свежего воздуха посредством подключения воздуховода.

Модифицированная конструкция дренажного поддона позволяет максимально снизить риск протечки конденсата. Поверхность дренажного поддона покрыта термоизоляционным материалом, что препятствует образованию конденсата на его поверхности.

**Оptionальные компоненты**

Система группового контроля **QA-TCC** для подключения к центральному пульту управления **QA-RWR**.

(Принципиальная схема централизованного управления приведена на стр. 101.)

Механический термостат **QA-RWN**.

Запорно-регулирующий узел **QA-TDV1**.

Подключение трубопровода хладоносителя слева или справа (по предварительному запросу).

**ТЕХНИЧЕСКИЕ ХАРАКТЕРИСТИКИ**

МОДЕЛЬ		QV-T20DA4	QV-T27DA4	QV-T36DA4	QV-T43DA4	QV-T50DA4	QV-T68DA4	QV-T78DA42	QV-T102DA4	QV-T115DA4
Холодопроизводительность <sup>1</sup>	кВт	2,0	2,7	3,6	4,3	5,0	6,8	7,8	10,2	11,5
Теплопроизводительность <sup>2</sup>	кВт	3,0	4,0	5,2	5,7	7,2	9,6	10,8	13,5	15,5
Потребляемая мощность, вентилятор	Вт	49	64	75	96	114	154	193	230	278
Расход воды/охлаждение	л/ч	344	464	619	740	860	1170	1342	1754	1978
Расход воды/обогрев	л/ч	258	344	447	490	619	826	929	1161	1333
Статическое давление	Па	30								
Гидравлическое сопротивление/охлаждение	кПа	7,6	14,4	8,2	9,5	17,2	18,8	30	40,3	51,9
Гидравлическое сопротивление/обогрев	кПа	6,8	12,5	23,5	24	40,7	20,7	34,7	28,6	55,2
Электропитание	ф/В/Гц	1/220/50								
Объем рециркулируемого воздуха	м <sup>3</sup> /ч	340	510	680	850	1020	1360	1700	2040	2380
Максимальное давление	МПа	1,6								
<b>Внутренний блок</b>										
Размеры (Ш×В×Г)	мм	741×241×522	841×241×522	941×241×522	941×241×522	1161×241×522	1461×241×522	1566×241×522	1856×241×522	2022×241×522
Упаковка (Ш×В×Г)	мм	790×260×550	890×260×550	990×260×550	990×260×550	1210×260×550	1510×260×550	1615×260×550	1905×260×550	2070×260×550
Масса нетто/брутто	кг	15,1/17,4	17,5/20	20,7/23,1	20,7/23,1	23,5/26,5	32,4/36	34,9/38,6	40/43,5	43,6/48,9
Уровень шума <sup>3</sup>	дБ(А)	41	42	43	44	45	46	47	48	49
<b>Соединительные трубы</b>										
Вход/выход холодной воды	дюйм	BP 3/4" тип RC								
Вход/выход горячей воды	дюйм	BP 3/4" тип RC								
Отвод конденсата	мм	Металлический патрубок с наружной резьбой Ø24								
Запорно-регулирующий узел	для сборки	QA-TDV1								

<sup>1</sup> Температура воздуха на входе 27 °C (DB)/19 °C (WB), температура воды на входе/выходе 7/12 °C.

<sup>2</sup> Температура воздуха на входе 20 °C (DB), температура воды на входе 50 °C.

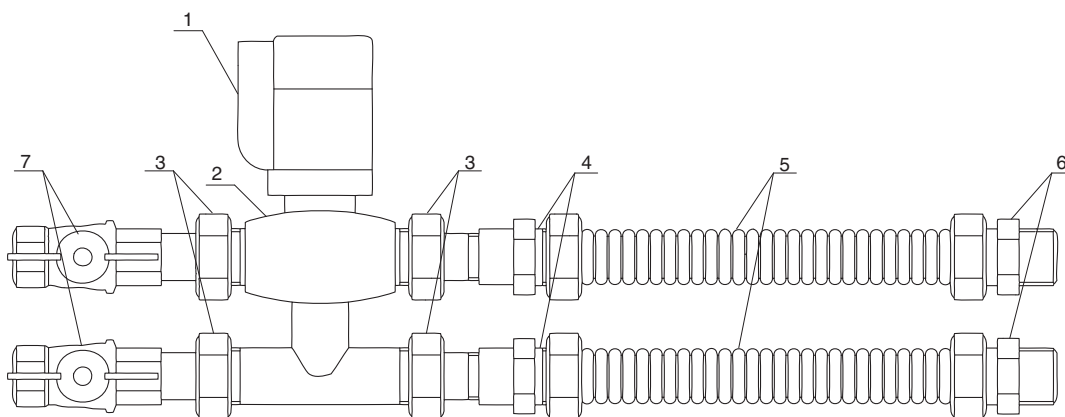
<sup>3</sup> Шумовые данные получены замером в безэховой комнате. Максимальная температура горячей воды на входе 80 °C.

# ЗАПОРНО-РЕГУЛИРУЮЩИЕ УЗЛЫ ДЛЯ САМОСТОЯТЕЛЬНОЙ СБОРКИ

Запорно-регулирующие узлы предназначены для управления работой вентиляторным доводчиком посредством подачи или отключения потока теплоносителя от источника к доводчику. Предлагаемые комплекты обвязок являются наиболее экономичным вариантом, так как

представляют собой набор элементов, предназначенных для сборки узла непосредственно при монтаже оборудования. Основным компонентом комплекта является 3-ходовой клапан, использование которого позволяет сохранить общий расход в сети хладо/теплоносителя.

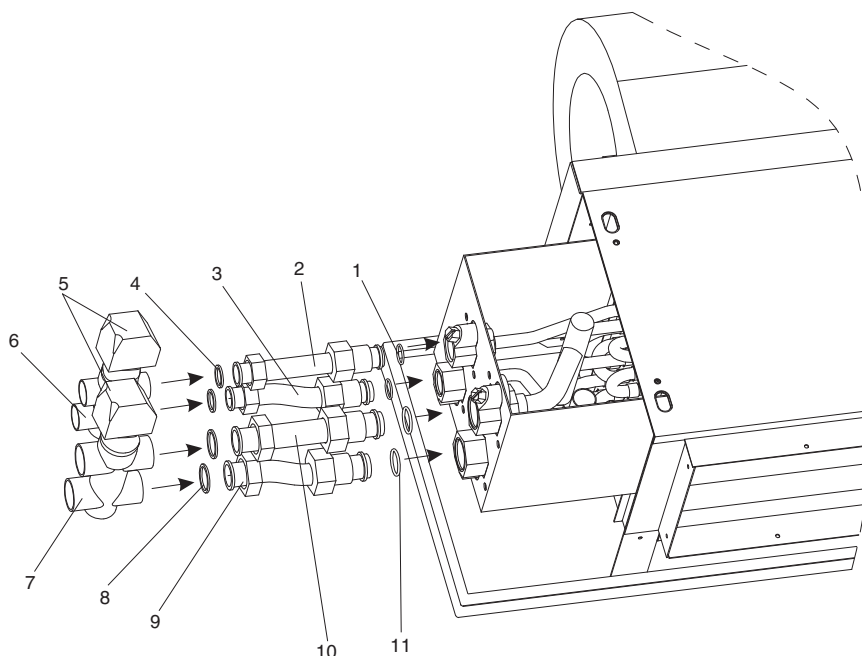
## КОМПЛЕКТЫ ОБВЯЗОК ДЛЯ 2-ТРУБНЫХ ВЕНТИЛЯТОРНЫХ ДОВОДЧИКОВ



№	Наименование	Спецификация	Количество
1	Привод клапана	—	1
2	3-ходовой клапан, дюйм	3/4"	1
3	Резьбовой адаптер, мм	Ø15	4
4	Муфта труба, мм	ВР Ø15	2
5	Гофрированный патрубок, мм	Ø15	2
6	Муфта, дюйм	НР 3/4"	2
7	Кран шаровый полнопроходной PN35, дюйм	ВР Ø1/2"	2

Модель запорно-регулирующего узла	Модель вентиляторного доводчика	Состав комплекта запорно-регулирующего узла	KVs	Диаметр соединений
QA-TUV-2.5-1	QV-T...UA	3-ходовой малогабаритный клапан — 1 шт. Привод клапана — 1 шт. Резьбовой адаптер — 4 шт. Муфта ВР — 2 шт. Гофрированный патрубок — 2×0,5 м Муфта НР — 2 шт. Кран шаровой «бабочка» — 2 шт.	2,5	ВР 1/2"
QA-TUV-4.0-1	QV-T...KA		4,0	ВР 1/2"
	QV-T...CA			
	QV-T...DC			
	QV-T...DD			
	QV-T...DA			
	QV-T65-120DB			
QV-T...HA				
QA-TUV-5.0-1	QV-T141-200DB	3-ходовой малогабаритный клапан — 1 шт. Привод клапана — 1 шт. Резьбовой адаптер — 4 шт. Муфта ВИС20 — 2 шт. Гофрированный патрубок — 2×0,5 м Муфта ВС20 — 2 шт. Кран шаровой «бабочка» — 2 шт.	5,0	ВР 3/4"
QA-TUV-4.0-2	QV-T...FA	3-ходовой малогабаритный клапан — 1 шт. Привод клапана — 1 шт.	4,0	G 3/4"

## КОМПЛЕКТЫ ОБВЯЗОК ДЛЯ 4-ТРУБНЫХ ВЕНТИЛЯТОРНЫХ ДОВОДЧИКОВ



№	Наименование	Спецификация	Количество
1	Резиновая прокладка, мм	Ø15,6	2
2	Соединительная труба I, мм	Ø14	1
3	Соединительная труба II, мм	Ø19	1
4	Резиновая прокладка, мм	Ø15,6	2
5	Привод клапана	—	2
6	3-ходовой вентиль, дюйм	3/4"	1
7	3-ходовой вентиль, дюйм	3/4"	1
8	Резиновая прокладка, мм	Ø24,5	2
9	Соединительная труба IV, мм	Ø19	1
10	Соединительная труба III, мм	Ø19	1
11	Резиновая прокладка, мм	Ø21	2

Наименование узла	В каких моделях применяется	Состав узла	Диаметр соединений
QA-TKV1	QV-T...KA4	Соединительные трубы (охлаждения) — 2 шт., Соединительные трубы (нагрев) — 2 шт., 3-ходовый клапан — 2 шт., Привод к клапану — 2 шт., Уплотнительные кольца	3/4" — охлаждение 1/2" — обогрев
QA-TCV1	QV-T...CA4		
QA-TDV1	QV-T...DA4		3/4" — охлаждение 3/4" — обогрев

**Примечания**

- Резьбовые соединения уплотняются трубной подмоткой, не входящей в комплект поставки.
- Если запорно-регулирующий узел выступает за поддон доводчика, то во избежание протечек конденсата выступающую часть узла необходимо изолировать теплоизоляцией соответствующего типа.
- В комплект поставки не входит тепловая изоляция и прочие расходные материалы.
- Состав обвязок может быть изменен производителем без предварительного уведомления.

## ПУЛЬТЫ УПРАВЛЕНИЯ ВЕНТИЛЯТОРНЫМИ ДОВОДЧИКАМИ

проводные пульты управления



Проводной пульт управления

### QA-RWJ

(в комплекте)

Индивидуальный проводной пульт дистанционного управления кассетными и настенными вентиляторными доводчиками. Поставляется в базовой комплектации.



Проводной пульт управления

### QA-RWV

(в комплекте)

Индивидуальный проводной пульт дистанционного управления канальными вентиляторными доводчиками с DC-мотором вентилятора. Поставляется в базовой комплектации.



Проводной пульт управления

### QA-RWO

(опция)

Индивидуальный проводной пульт управления для канальных вентиляторных доводчиков с дополнительным электрическим подогревом.

Заказывается отдельно (опция).

При установке на стену требуется установка дополнительной установочной коробки (приобретается дополнительно).

СИСТЕМЫ ГРУППОВОГО КОНТРОЛЯ  
И УПРАВЛЕНИЯ ОБОРУДОВАНИЯНедельный таймер  
**QA-RWY**

(опция)

Устанавливается вместо индивидуального проводного пульта **QA-RWJ**, поставляемого в базовой комплектации. Позволяет задать индивидуально на каждый день недели: время включения и отключения установки, режим работы, температуру и скорость вентилятора. Заказывается отдельно.

Центральный пульт управления внутренними блоками  
**QA-RWR**

(опция)

Центральный пульт управления вентиляторными доводчиками. Подключается к вентиляторным доводчикам с помощью сетевого модуля либо систем группового управления QA-TCB и QA-TCC, управляет этими вентиляторными доводчиками. С одного пульта возможно управление 64 вентиляторными доводчиками в индивидуальном и общем режиме. Заказывается отдельно.

ПУЛЬТЫ УПРАВЛЕНИЯ ВЕНТИЛЯТОРНЫМИ  
ДОВОДЧИКАМИ

беспроводные пульты управления

Беспроводной пульт управления  
**QA-RWK**

(опция)

Индивидуальный инфракрасный пульт управления настенными, кассетными и компактными кассетными вентиляторными доводчиками.

Беспроводной пульт управления  
**QA-RWW**

(опция)

Индивидуальный инфракрасный пульт управления каналными вентиляторными доводчиками с DC-мотором вентилятора.

## ПРОВОДНЫЕ ТЕРМОСТАТЫ



Проводной электронный термостат  
**QA-RWL**

(опция)

Индивидуальный проводной термостат для управления напольно-потолочными вентиляторными доводчиками серий **QV-T...F(H)A**.

Заказывается отдельно.

При установке на стену требуется установка дополнительной установочной коробки (приобретается дополнительно).



Проводной термостат  
**QA-RWM**

(опция)

Индивидуальный проводной термостат для управления двухтрубными (**QA-RWM**) и четырехтрубными (**QA-RWN**) вентиляторными доводчиками.

Заказывается отдельно.



Проводной термостат  
**QA-RWN**

(опция)



Система группового управления  
**QA-TCB, QA-TCC**

(опция)

Система группового управления предназначена для подключения канальных и напольно-потолочных вентиляторных доводчиков к центральному пульту управления **QA-RWY**. Данная система дает возможность использования беспроводного пульта управления **QA-RWK**. В комплект системы входит проводной пульт управления **QA-RWJ**.

Заказывается отдельно.

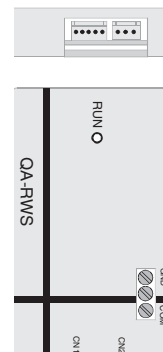


Сетевой модуль  
**QA-TCA**

(опция)

Сетевой модуль, предназначенный для подключения вентиляторных доводчиков к единой сети с центральным пультом управления **QA-RWY**.

Заказывается отдельно (подключается к плате управления **QV-T...KA(4)**, **QV-T...CA(4)**), либо интегрирован в основную плату управления (**QV-T...WA**).



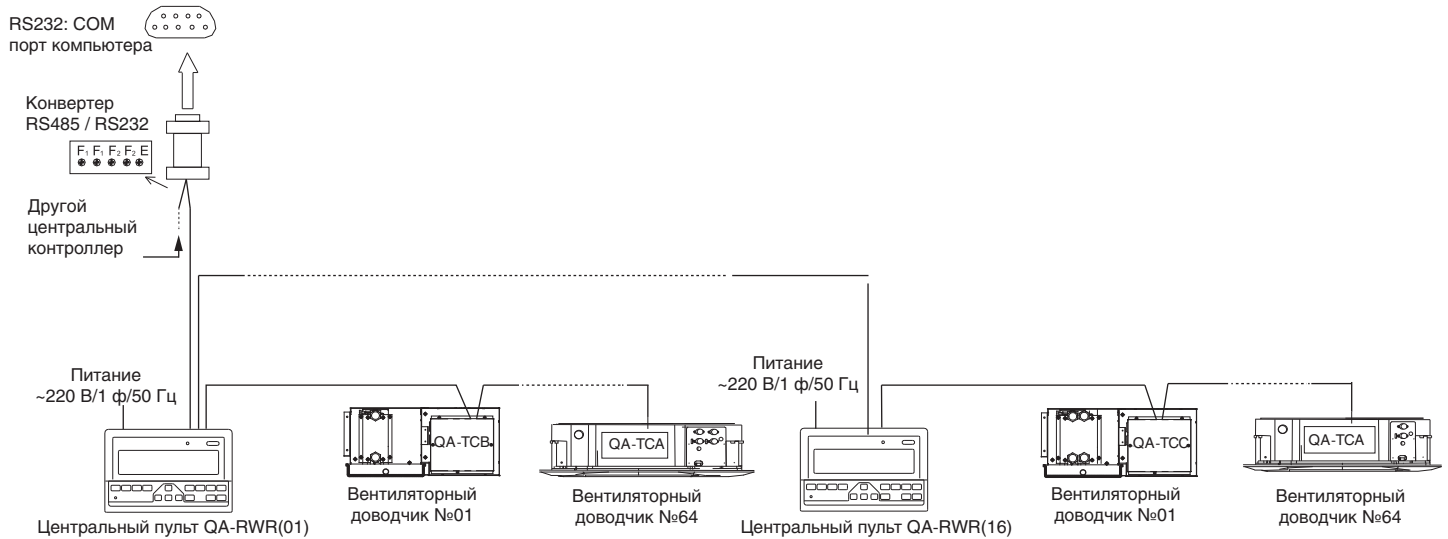
Модуль интеграции с системами контроля доступа  
**QA-RWS**

(опция)

Индивидуальный проводной модуль. Подключается к установленному модулю чтения карт с сухими контактами. Предназначен для контроля работы оборудования в отелях. Включает вентиляторный доводчик при наличии карты и отключает его, если карту вынуть из устройства чтения. Заказывается отдельно.

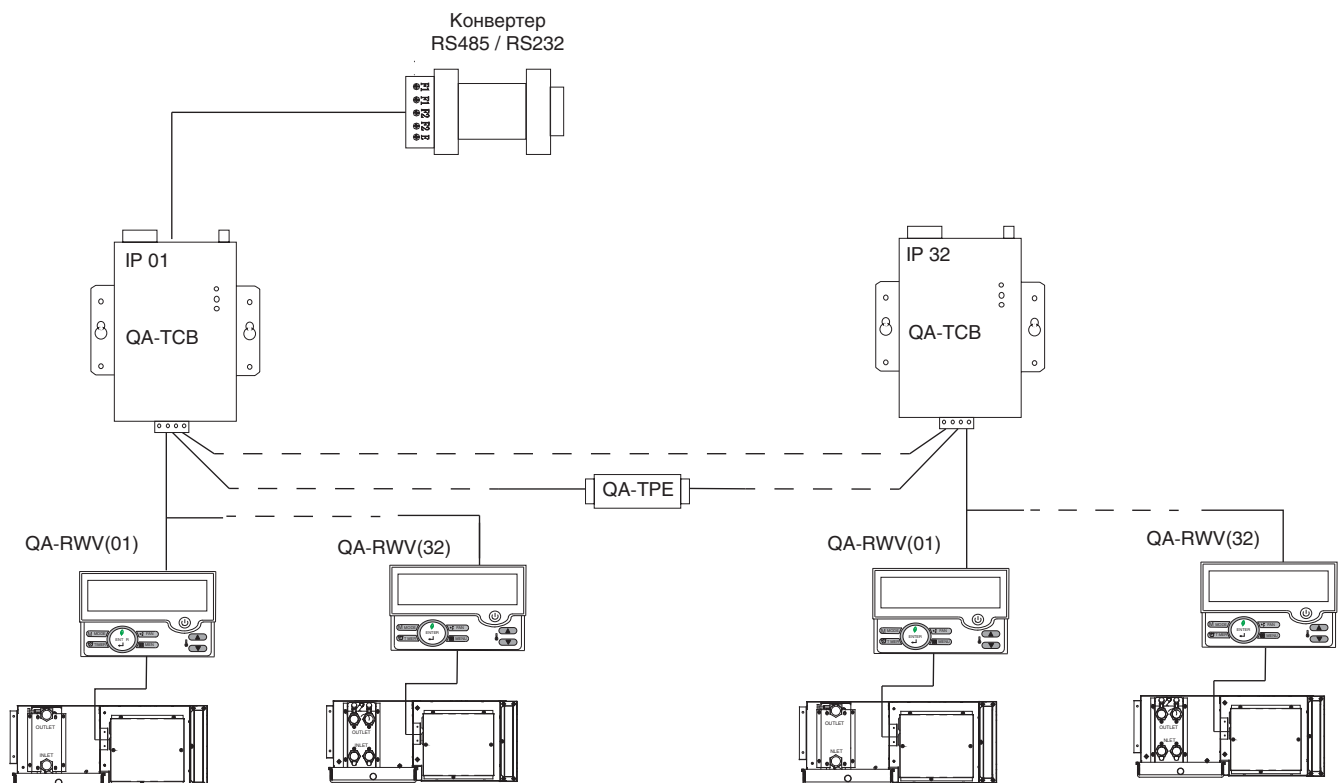
Принципиальная схема централизованного управления вентиляторными доводчиками **QV-T...WA**, **QV-T...UA**, **QV-T...KA(4)**, **QV-T...CA(4)**, **QV-T...FA**, **QV-T...HA**, **QV-T...DA(4)** и **QV-T...DB** по протоколу Modbus.

Перед оформлением заказа рекомендуется связаться со службой поддержки для получения консультации по тел. 8 (800) 550-02-25 или отправить запрос по электронной почте на адрес: [ind@quattroclima.biz](mailto:ind@quattroclima.biz)



Принципиальная схема централизованного управления фанколами **QVT...DC(4)** и **QV-T...DD(4)** по протоколу Modbus.

Перед оформлением заказа рекомендуется связаться со службой поддержки для получения консультации по тел. 8 (800) 550-02-25 или отправить запрос по электронной почте на адрес: [ind@quattroclima.biz](mailto:ind@quattroclima.biz)

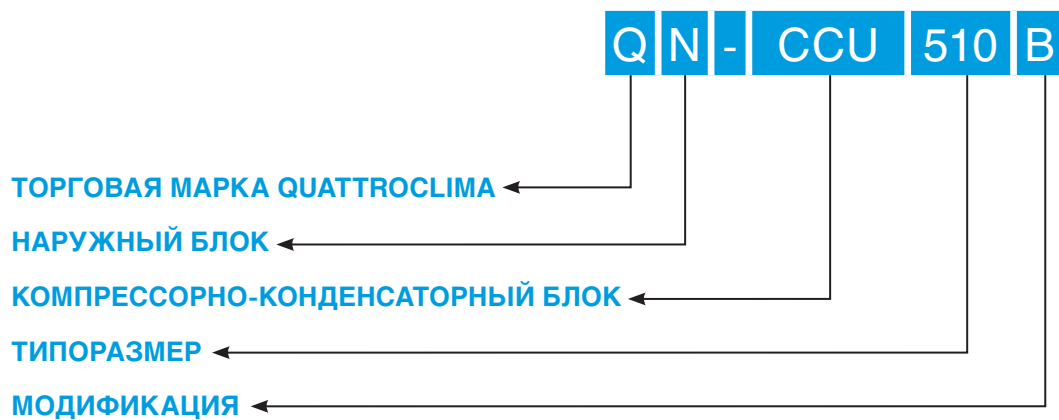




# КОМПРЕССОРНО- КОНДЕНСАТОРНЫЕ БЛОКИ



## МАРКИРОВКА КОМПРЕССОРНО-КОНДЕНСАТОРНЫХ БЛОКОВ



**КОМПРЕССОРНО-КОНДЕНСАТОРНЫЕ БЛОКИ**

с воздушным охлаждением конденсатора, R407C, R410A

# QN-CCU...A



Компрессорно-конденсаторные блоки серии QN-CCU...A подключаются к секции охлаждения двумя линиями хладагента: жидкостной и газовой. Управление обеспечивается автоматикой центрального кондиционера.

Для большинства моделей компрессорно-конденсаторных блоков на соединительном жидкостном трубопроводе перед воздухоохладителем необходимо установить дополнительные элементы холодильного контура в строгой последовательности друг за другом: фильтр-осушитель, соленоидный

клапан, смотровое стекло и ТРВ (терморегулирующий вентиль) — принципиальная схема расположения элементов фреоновой обвязки компрессорно-конденсаторных блоков приведена на стр. 107. Также рекомендуем устанавливать ресивер на жидкостной линии сразу за наружным блоком. Подбор и настройка ТРВ должны осуществляться с учетом всех параметров установки и являются важными моментами, определяющими работу компрессорно-конденсаторного блока. Для упрощения подбора можно использовать компоненты, указанные в таблице.

**ТЕХНИЧЕСКИЕ ХАРАКТЕРИСТИКИ**

Модель		QN-CCU26A	QN-CCU32A	QN-CCU47A	QN-CCU73A	QN-CCU105A
Холодопроизводительность	кВт	2,6	3,2	4,7	7,0	10,0
Потребляемая мощность	кВт	0,87	1,3	1,5	3,13	4,3
Рабочий ток	А	3,64	4,45	6,5	11,4	5,8
Электропитание	ф/В/Гц	1 / 220 / 50				3 / 380 / 50
Марка компрессора		GREE		HITACHI	TOSHIBA	SANYO
Уровень шума	дБ(А)	50	52	55	47	49
Заправка хладагентом	г	660	840	1150	620	790
Хладагент		R410A	R410A	R410A	R407C	R407C
Диаметр трубопроводов	мм	6/9,53		6/12	9,53/15,88	12,7/19,05
Габаритные размеры (Ш×В×Г)	мм	776×540×320		848×540×320	895×862×313	990×966×354
Вес	кг	31,0		40	60	85
Максимальная длина трубопровода	м	15	20	25	20	25
Максимальный перепад высот	м	10	10	10	10	10
Комплект обвязки		— <sup>1</sup>	— <sup>1</sup>	QA-CCU47-1	QN-CCU73-1	QN-CCU105-1

Модель		QN-CCU140A	QN-CCU170A	QN-CCU220A	QN-CCU280A	QN-CCU450A
Холодопроизводительность	кВт	14,0	16,0	22,0	28,0	45,0
Потребляемая мощность	кВт	5,5	6,0	8,2	10,0	16
Рабочий ток	А	7,3	8,7	12,4	16,9	23,4
Электропитание	ф/В/Гц	3 / 380 / 50				
Марка компрессора		SANYO	SANYO	HITACHI	HITACHI	HITACHI
Уровень шума	дБ(А)	50	52	61	61	63
Заправка хладагентом	г	1700	2900	6200	6500	12 000
Хладагент		R407C	R407C	R407C	R407C	R407C
Диаметр трубопроводов	мм	9,53/19,05	9,53/19,05	12,07/22(25) <sup>2</sup>	12,7/25(28) <sup>2</sup>	15,88/35
Габаритные размеры (Ш×В×Г)	мм	990×966×354	900×1167×340	1255×908×700	1255×908×700	1380×1630×830
Вес	кг	88	94	161	177	356
Максимальная длина трубопровода	м	25	30	50	50	50
Максимальный перепад высот	м	10	15	30	30	20
Комплект обвязки		QA-CCU140-1	QA-CCU170-1	QA-CCU220-1	QA-CCU280-1	QA-CCU450-1

<sup>1</sup> Для моделей QN-CCU26A и QN-CCU32A комплекты обвязок не применяются.

<sup>2</sup> Диаметр газового (обратного) трубопровода на моделях QN-CCU220A и QN-CCU280A может варьироваться в зависимости от длины. При длине до 30 метров используйте первое значение (22 и 25 мм), при длине от 30 до 50 метров используйте второе значение (25 и 28 мм).

КОМПРЕССОРНО-КОНДЕНСАТОРНЫЕ БЛОКИ  
с воздушным охлаждением конденсатора, R410A

# QN-CCU...B



## Корпус

Выполнен из окрашенной оцинкованной стали. Панели снаружи покрыты пластиковой (PVC) пленкой, смонтированы на алюминиевых профилях. Обеспечивают устойчивость к атмосферным осадкам.

## Компрессор

Герметичные спиральные компрессоры Sanyo или Bitzer с внутренней термозащитой и подогревом картера. Поставляются заправленными маслом и с антивибрационными вставками.

## Фреоновый контур

Состоит из фильтра-осушителя, смотрового стекла с индикатором влажности, соленоидного вентиля, ТРВ, запорного вентиля на жидкостной линии, реле защиты от высокого и низкого давления фреона.

## Вентилятор осевой

Осевой вентилятор с защитной решеткой непосредственно связан с электродвигателем со степенью защиты с IP54 и внутренней термозащитой.

## Блок управления

Соответствует стандартам IEC 204-1/EN60204-1, укомплектован контакторами, защитой всех компонентов и блокировкой работы при открытой дверце щита.

## Контроллер

Контроллер  $\mu$ C2SE фирмы CAREL, осуществляющий автоматическое управление и защиту компрессорно-конденсаторного блока и имеющий возможность подключения к BMS (опция).

## Стандартная комплектация

- Жидкостный ресивер
- Соленоидный вентиль
- Фильтр-осушитель
- Отделитель жидкости
- Смотровое стекло с индикатором наличия влаги в фреоне
- Терморегулирующий вентиль (поставляется отдельно)
- Реле контроля напряжения (мин./макс.)
- Реле контроля правильности чередования фаз
- Реле защиты по высокому и низкому давлению
- Ступенчатый контроль давления конденсации вкл./выкл. вентиляторов (до +15 °C)
- Подогрев масла в картере компрессора
- Виброизолирующие опоры резиновые
- Разделитель воздушного потока компрессорного отсека
- Защитная решетка теплообменника

## Опции

- Регулирование скорости вращения вентилятора конденсатора плавное (до +0 °C)
- Плата часов
- Вентили запорные компрессора
- Плата сетевого протокола ModBus
- Манометры высокого и низкого давления хладагента

**ТЕХНИЧЕСКИЕ ХАРАКТЕРИСТИКИ**

Модель		QN-CCU510B	QN-CCU630B	QN-CCU740B	QN-CCU880B	QN-CCU990B	QN-CCU1150B	QN-CCU1290B	QN-CCU1410B	QN-CCU1600B
Холодопроизводительность	кВт	51	63	74	88	99	115	129	141	160
Потребляемая мощность	кВт	18	23	25	28	35	39,5	44	49	63
Рабочий ток	А	30	37	40	44	55	63	70	77	100
Электропитание	ф/В/Гц	3 / 380 / 50								
Тип компрессора		Спиральный								
Марка компрессора		Sanyo	Sanyo	Sanyo	Sanyo	Bitzer	Bitzer	Bitzer	Bitzer	Sanyo
Количество компрессоров	шт.	2	2	2	2	2	2	2	2	4
Количество фреоновых контуров	шт.	1	1	1	1	2	2	2	2	2
Количество ступеней регулирования производительности	шт	2	2	2	2	2	2	2	2	4
Уровень шума <sup>1</sup>	дБ(А)	69	71	71	72	72	73	75	75	75
Диаметр жидкостного трубопровода	мм	18	22	22	22	16+18	2×18	2×22	2×22	2×22
Диаметр газового трубопровода	мм	35	35	35	42	28+35	2×35	2×35	2×35	2×42
Емкость ресивера	л	11	11	11	19	2×7	2×11	2×11	2×11	2×19
Тип вентилятора		Осевой								
Количество вентиляторов	шт	2	2	3	3	3	4	4	4	3
Потребляемая мощность вентилятора	кВт	1,5	2	1,5	3	3	2,6	4	4	6
Расход воздуха	м <sup>3</sup> /ч	16 400	24 000	26 900	35 000	32 300	34 700	45 200	45 200	51 300
Максимальная длина трубопровода	м	15	15	15	15	15	15	15	15	15
Максимальный перепад высот	м	15	15	15	15	15	15	15	15	15
<b>Габаритные размеры и масса</b>										
Длина	мм	1930	1930	2580	2580	2580	3520	3520	3520	3520
Ширина	мм	990	990	990	990	990	990	990	990	990
Высота	мм	2200	2200	2200	2250	2250	2250	2250	2250	2350
Масса	кг	700	720	860	880	920	1250	1290	1300	1380

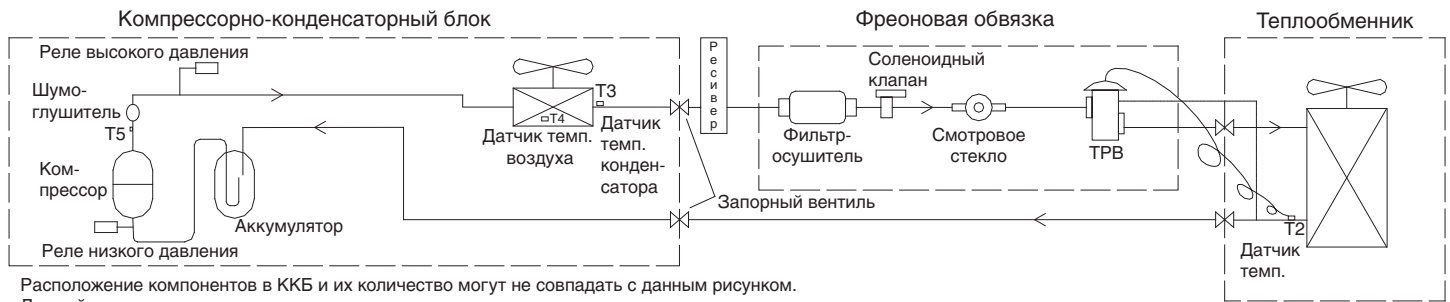
Значение холодопроизводительности даны при условиях:

— температура кипения хладагента 7 °С;

— температура наружного воздуха 35 °С.

<sup>1</sup> Данные получены замером на расстоянии 1 м на открытом пространстве.

Принципиальная схема расположения элементов фреоновой обвязки компрессорно-конденсаторного блока QN-CCU...A



Принципиальная схема расположения элементов фреоновой обвязки компрессорно-конденсаторного блока QN-CCU...B

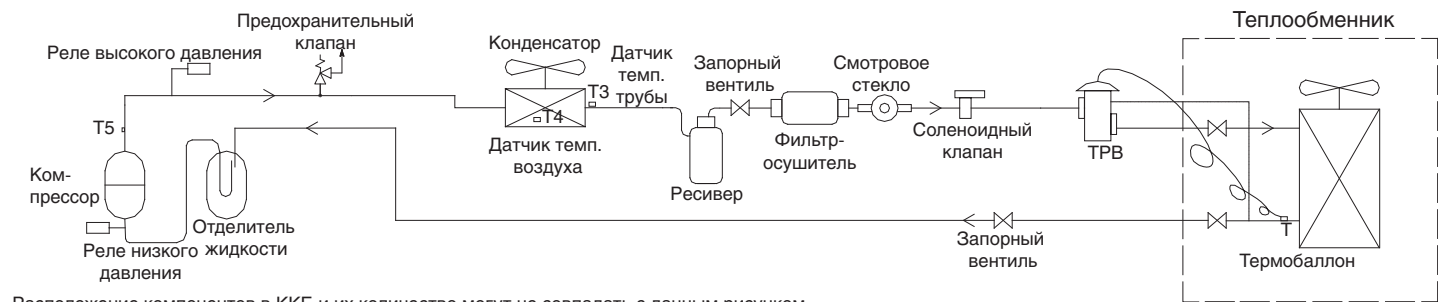
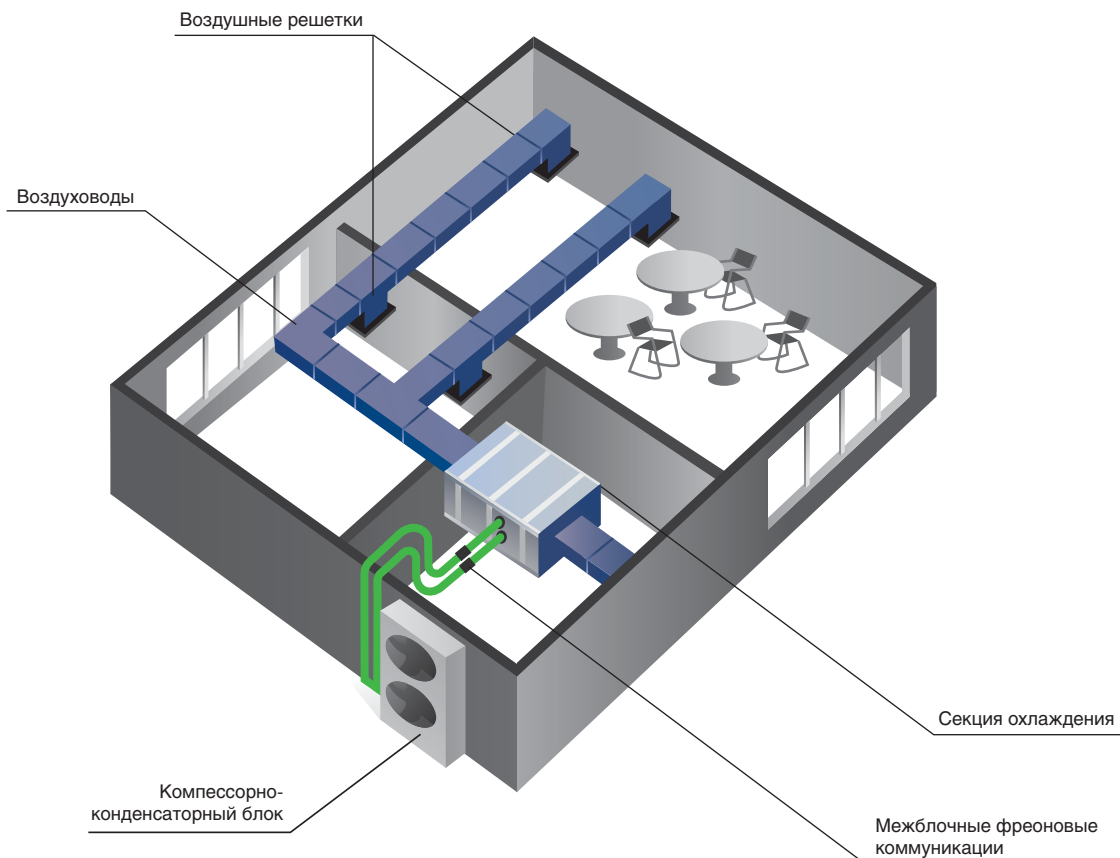


Схема расположения компрессорно-конденсаторного блока



# КОНДИЦИОНЕРЫ ТОЧНОГО КОНТРОЛЯ

# КОНДИЦИОНЕРЫ ТОЧНОГО КОНТРОЛЯ

Кондиционеры точного контроля — это агрегаты, которые применяются для поддержания точных параметров воздуха внутри помещения с жесткими требованиями температурно-влажностного режима. Кондиционеры точного контроля необходимы для обеспечения безотказной и безаварийной работы оборудования в таких областях, как телефония, сектор информационных технологий, высокоточное производство. Они могут устанавливаться на предприятиях телекоммуникационной отрасли, в банковской сфере, спортивных сооружениях, музеях, библиотеках и прочих объектах, где велики потери от простоя оборудования и требуется круглогодичное поддержание заданных параметров воздуха.

Очевидно, что если выделяемое оборудованием тепло своевременно не отводить, то оборудование перегреется и выйдет из строя, причем довольно быстро. Отклонение от оптимальных температурных параметров чревато сбоями в работе аппаратуры. Не менее опасно для работы электронного оборудования нарушение режима влажности. Повышенная влажность — источник конденсата, вызывающего коррозию проводников и окисление контактов, что, в свою очередь, ведет к выходу из строя компонентов системы. С другой стороны, недостаток влаги способствует разрушению лака на электронных печатных платах, высыханию изоляции силовой и коммутационной проводки и образованию статического электричества, появление которого способно парализовать работу отдельных узлов.

Поэтому в технологической документации на любое оборудование указывается наиболее благоприятный температурно-влажностный режим для нормальной работы. Как правило, это температура воздуха  $22\pm 2$  °C и относительная влажность  $50\pm 10\%$ . Определенная категория оборудования чувствительна к чистоте окружающего воздуха. Накапливающаяся пыль замедляет отвод тепла, к тому же она способна привести к нарушению воздухообмена внутри стоек оборудования из-за «обрастания» вентиляторов систем охлаждения и воздухозаборных решеток.

В кондиционерах точного контроля QuattroClima используются самые передовые технологии, которые позволяют с максимальной эффективностью решать задачи поддержания необходимых параметров воздуха с высокой точностью.

## ТЕХНОЛОГИЧЕСКОЕ ПРИМЕНЕНИЕ

Кондиционеры точного контроля QuattroClima специально разработаны для точного контроля и поддержания температуры и влажности в центрах обработки данных (ЦОД), помещениях машинных залов ЭВМ, серверных, АТС, коммутационных аппаратных, метеостанциях, а также в других местах, где необходимо отводить излишнюю тепловую нагрузку и поддерживать необходимую влажность. Агрегаты обеспечивают требуемый расход воздуха при заданной холодопроизводительности. Системы предназначены для технологического кондиционирования и рассчитаны на отсутствие людей в помещении в течение продолжительного времени.

В данной серии представлены следующие типы кондиционеров точного контроля:

- с выносным воздушным конденсатором QV-BXK;
- с конденсатором водяного охлаждения QV-AXK;
- на охлажденной воде QV-CWK;
- повышенной производительности на охлажденной воде QV-XWK.

Эти системы кондиционирования, за исключением системы повышенной производительности на охлажденной воде (QV-XWK), бывают двух видов: с нижней и верхней подачей воздуха. Кондиционеры QV-XWK имеют только нижнюю подачу воздуха.

Поступление воздуха в кондиционер точного контроля происходит из помещения через систему воздухопроводов или посредством забора воздуха через лицевую панель кондиционера точного контроля.

## КОНДИЦИОНЕРЫ ТОЧНОГО КОНТРОЛЯ С ВЕРХНЕЙ ПОДАЧЕЙ ОХЛАЖДЕННОГО ВОЗДУХА (КОНФИГУРАЦИЯ O)

Возможна организация подачи воздуха за фальшпотолок. Воздух подается либо непосредственно в помещение, либо через систему воздуховодов, расположенных в запотолочном пространстве. Данные кондиционеры имеют широкий диапазон мощностей и простую систему монтажа. Такой способ распределения воздуха хорошо известен и применяется довольно часто.

## КОНДИЦИОНЕРЫ ТОЧНОГО КОНТРОЛЯ С НИЖНЕЙ ПОДАЧЕЙ ОХЛАЖДЕННОГО ВОЗДУХА (КОНФИГУРАЦИЯ U)

Данная конструкция кондиционера позволяет обрабатывать большие объемы воздуха и равномерно распределять его в помещении через воздуховодное пространство фальшпола.

Кондиционеры с нагнетанием обработанного воздуха вверх или с нагнетанием вниз имеют большой набор аксессуаров и широко различаются по дизайну, что позволяет использовать эти кондиционеры с максимальной гибкостью. Общий уровень шума кондиционеров существенно снижен благодаря использованию спиральных компрессоров, специальному исполнению вентиляторов и оптимальному дизайну теплообменника.

## ВЕНТИЛЯТОРЫ

Возможны два варианта вентиляторов:

- **ЕС-вентилятор с плавным электронным регулированием частоты вращения (модификация ЕС).** Новое поколение электронно-коммутируемых вентиляторов. Электродвигатели ЕС с электронным управлением экономят электроэнергию и регулируют текущий расход воздуха, снижают уровень шума.
- **Центробежный вентилятор со ступенчатым регулированием скорости вращения (модификация AS).** Двухскоростной вентилятор с крыльчаткой, непосредственно соединенной с ротором электродвигателя. Установлен на виброопоры. Крыльчатка с загнутыми вперед лопатками для получения лучших параметров производительности и уровня шума.

## КОНДИЦИОНЕРЫ ТОЧНОГО КОНТРОЛЯ С ВЫНОСНЫМ ВОЗДУШНЫМ КОНДЕНСАТОРОМ QV-VXK

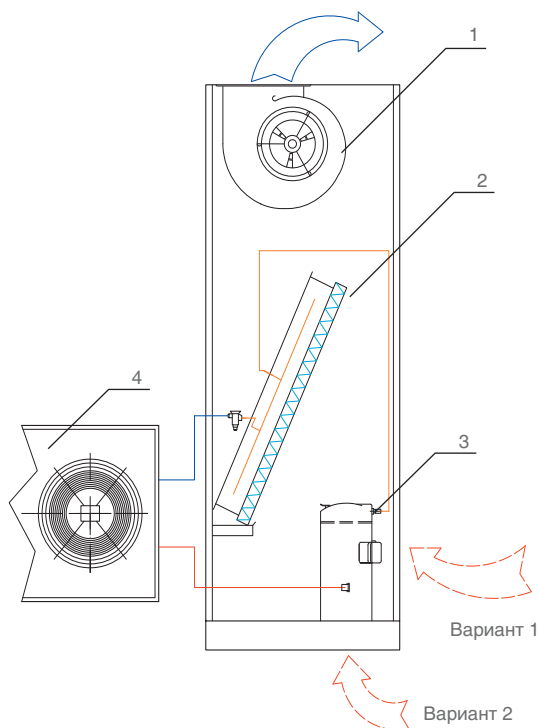
Во внутреннем блоке кондиционера точного контроля серии QV-VXK смонтирован испаритель и компрессор, который соединен фреонопроводом с выносным конденсатором. Охлаждение конденсатора происходит с помощью наружного воздуха, нагнетаемого электрическим вентилятором.

Во внутреннем блоке воздух из помещения, проходя через теплообменник испарителя, внутри которого циркулирует хладагент, охлаждается и поступает обратно в помещение.

Преимуществом кондиционеров непосредственного охлаждения с выносным воздушным конденсатором является широкий диапазон мощностей (широкий модельный ряд) и относительная простота монтажа.



Схема QV-BXK.O



Вариант 1. Фронтальный забор воздуха  
Вариант 2. Забор воздуха через фальшпол

- 1 Вентилятор
- 2 Испаритель
- 3 Компрессор
- 4 Выносной конденсатор

Кондиционеры QuattroClima модели QV-BXK способны обеспечивать бесперебойную работу в зимний период вплоть до температуры наружного воздуха  $-40^{\circ}\text{C}$ . Это достигается за счет использования специального низкотемпературного комплекта.

#### Схема расположения системы

L — длина трассы фреонпровода между внутренним и наружным блоками кондиционера

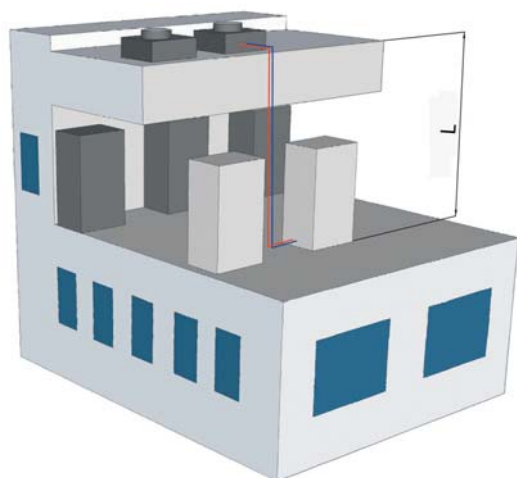
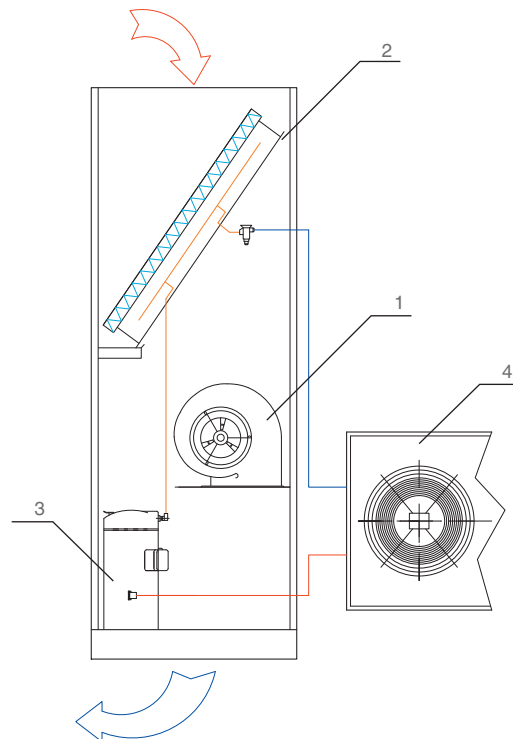


Схема QV-BXK.U



Диапазон холодопроизводительности при стандартных условиях для установок с непосредственным охлаждением и воздушным охлаждением конденсатора:

- от 7,6 до 60,7 кВт.

Стандартные условия, поддерживаемые в помещении:

- температура воздуха на входе в кондиционер —  $24^{\circ}\text{C}$ ;
- относительная влажность воздуха, поддерживаемая в помещении, — 50%;
- температура наружного воздуха —  $35^{\circ}\text{C}$ .

Точность поддержания температуры воздуха ( $\pm 1,5^{\circ}\text{C}$ ) и относительной влажности ( $\pm 7\%$ ) при использовании электронного регулирующего вентиля.

Компрессор, электрический блок управления и парогенератор расположены в отдельных частях кондиционера вне зоны действия воздушного потока, что снижает уровень шума и позволяет проводить частичное техническое обслуживание даже при работающем кондиционере.

Тип компрессора — герметичный спиральный с внутренней термозащитой. Поставляется заправленным маслом и с антивибрационными вставками.

## Диапазон работы кондиционера точного контроля:

- температура наружного воздуха: от  $-15$  до  $+42$  °C (при использовании регулятора частоты вращения вентиляторов выносного воздушного конденсатора);
- если требуется охлаждение при более низких температурах наружного воздуха, то следует использовать низкотемпературный комплект (опция), который позволяет работать кондиционеру в пределах температуры наружного воздуха от  $-40$  до  $+42$  °C;
- диапазон изменения температурной уставки кондиционируемого воздуха внутри помещения от  $+18$  до  $+28$  °C;
- относительная влажность внутри помещения не более 90%;
- максимальная длина трассы между кондиционером и выносным конденсатором (L) должна быть не более 15 м для стандартного исполнения. При длине трассы от 15 до 50 метров для правильного подбора оборудования в зависимости от реальной длины трассы необходимо рассчитать объем требуемого ресивера.

## Схема расположения системы



## КОНДИЦИОНЕРЫ ТОЧНОГО КОНТРОЛЯ С КОНДЕНСАТОРОМ ВОДЯНОГО ОХЛАЖДЕНИЯ QV-AXK

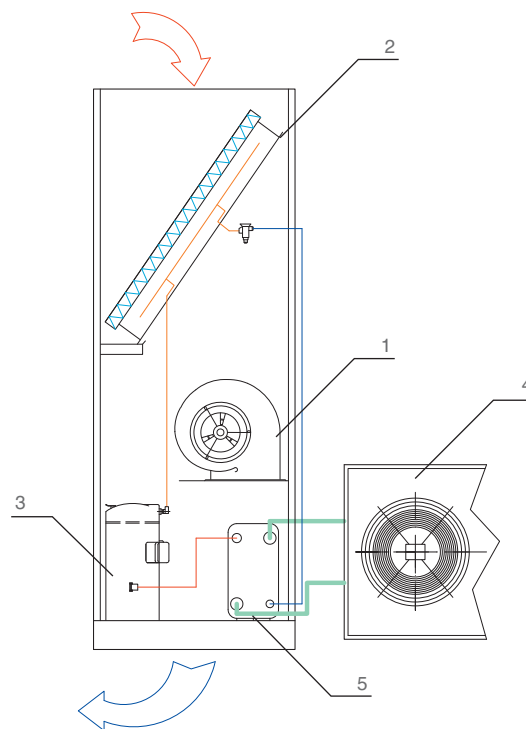
Во внутреннем блоке кондиционера точного контроля серии QV-AXK смонтированы компрессор, испаритель и конденсатор. Тепло кондиционера отводится с помощью оборотной воды, охлаждаемой в сухом охладителе.

Кроме того, вода в систему охлаждения конденсатора может поступать из градирни или из городского водопровода или скважины. Также возможно использование в качестве охлаждающей среды конденсатора водогликолевой смеси. Рекомендуется устанавливать регулирующий вентиль для изменения расхода жидкости.

Воздух из помещения, проходя через теплообменник, внутри которого циркулирует хладагент, охлаждается и поступает обратно в помещение.

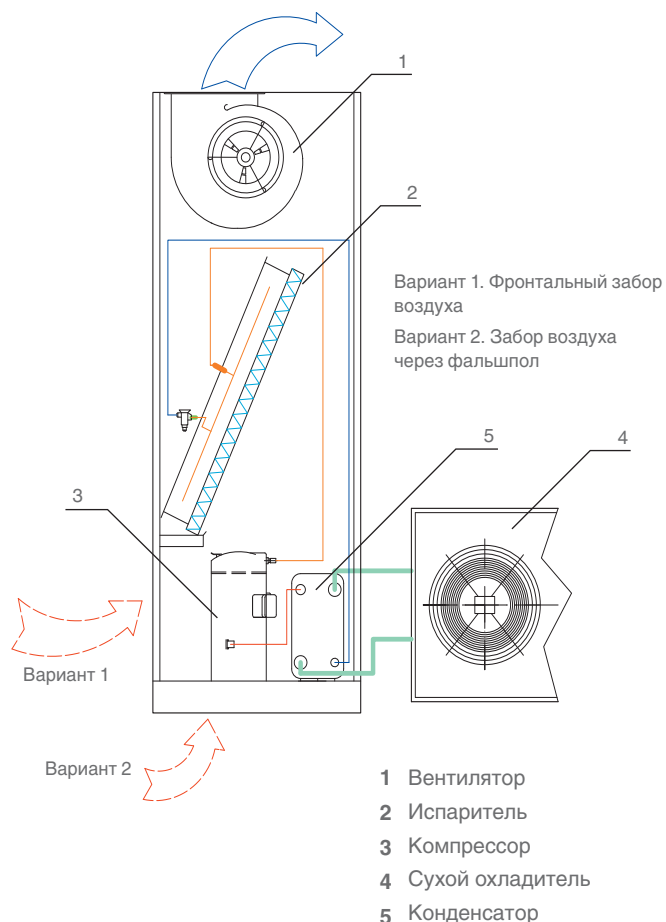
Кондиционеры QV-AXK подходят для больших центров сбора данных, в которых модули с воздушным охлаждением будут непрактичны из-за величины нагрузки воздушной системы здания.

## Схема QV-AXK.U



- 1 Вентилятор
- 2 Испаритель
- 3 Компрессор
- 4 Сухой охладитель
- 5 Конденсатор

Схема QV-АХК.О



Данный тип кондиционера точного контроля рекомендуется применять, если:

- необходимо установить систему охлаждения внутри здания, а длина фреонпровода и перепад высот между внутренним и выносным воздушным конденсатором (QV-ВХК) превышает рекомендованные значения;
- имеется источник холодной проточной воды для процесса конденсации хладагента.

Преимущества систем с водяным охлаждением конденсатора:

- относительная независимость от температуры наружного воздуха ввиду расположения агрегата внутри помещения;
- герметичность системы (контур хладагента отрегулирован на заводе-изготовителе).

Диапазон холодопроизводительности при стандартных условиях для установок с непосредственным охлаждением и водяным охлаждением конденсатора:

- от 7,2 до 69,3 кВт.

Стандартные условия, поддерживаемые в помещении:

- температура воздуха на входе в кондиционер 24 °С;
- относительная влажность воздуха, поддерживаемая в помещении, — 50%;
- теплоноситель конденсатора — вода;
- температура теплоносителя на входе в конденсатор 30 °С;
- температура теплоносителя на выходе из конденсатора 35 °С.

Точность поддержания температуры воздуха ( $\pm 1$  °С) и относительной влажности ( $\pm 5\%$ ) при использовании электронного расширительного вентиля. Компрессор, парогенератор и электрический блок управления расположены в отдельных частях кондиционера вне зоны действия воздушного потока, что снижает уровень шума и позволяет проводить частичное техническое обслуживание при работающем кондиционере. Тип компрессора — герметичный спиральный с внутренней термозащитой. Поставляется заправленным маслом и с антивибрационными вставками.

## КОНДИЦИОНЕРЫ ТОЧНОГО КОНТРОЛЯ НА ОХЛАЖДЕННОЙ ВОДЕ QV-CWK

Кондиционеры точного контроля серии QV-CWK работают совместно с холодильной машиной. Этот вариант отличается отсутствием компрессора во внутреннем блоке кондиционера, вследствие чего его принцип работы можно сравнить с работой вентиляторного доводчика.

В качестве хладоносителя в кондиционерах точного контроля данного вида используется охлажденная вода или водогликолевая смесь от холодильной машины.

Схема расположения системы

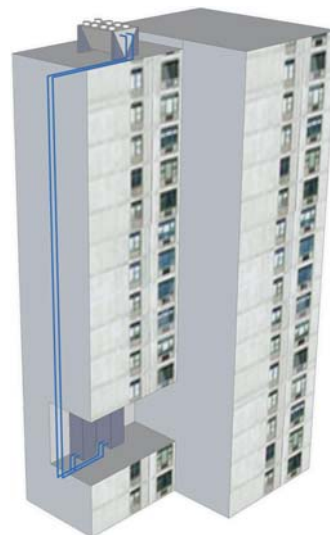
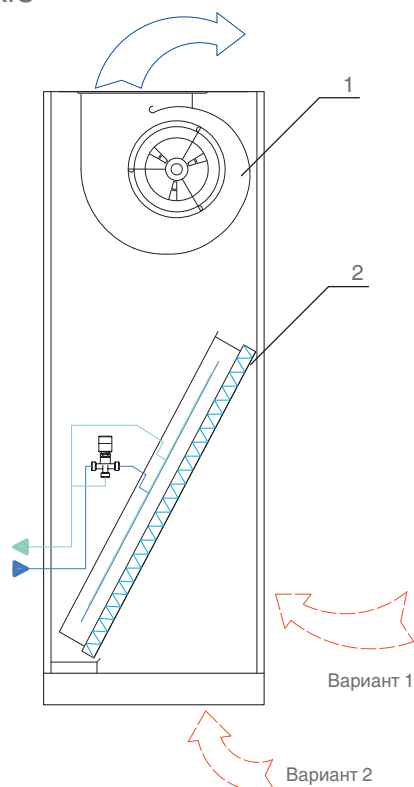
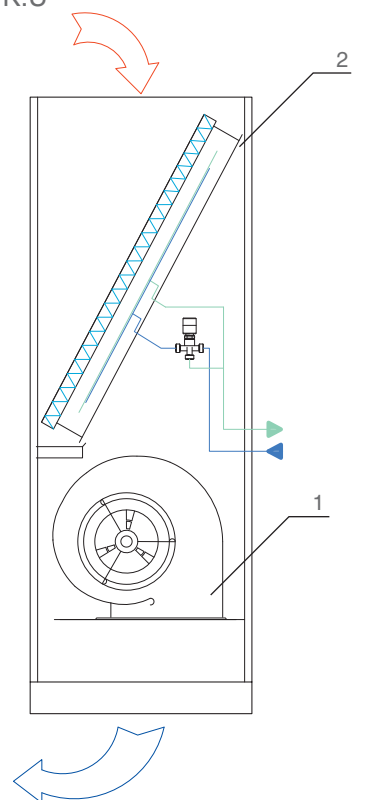


Схема QV-CWK.O



Вариант 1. Фронтальный забор воздуха  
Вариант 2. Забор воздуха через фальшпол

Схема QV-CWK.U



1 Вентилятор  
2 Испаритель

Преимуществом данной системы является простота установки, не требующая особых навыков пусконаладки и монтажа. По сравнению с системами кондиционирования с фреоновым контуром данные системы не так интенсивно осушают воздух, что позволяет реже использовать увлажнитель, продлевая его срок службы и снижая электропотребление. Возможна настройка для работы в режиме охлаждения без образования конденсата.

**Диапазон холодопроизводительности при стандартных условиях для установок на охлажденной воде:**

- От 12 до 89 кВт;

Самой шумной частью любой холодильной установки является компрессор, который в данном типе кондиционера точного контроля отсутствует, что существенно снижает уровень шума (макс. 68 дБ) и позволяет проводить частичное техническое обслуживание при работающем кондиционере.

**Стандартные условия, поддерживаемые в помещении:**

- температура воздуха на входе в кондиционер 24 °С;
- относительная влажность воздуха, поддерживаемая в помещении, — 50%
- хладоноситель — вода;
- температура хладоносителя на входе в теплообменник 10 °С;
- температура хладоносителя на выходе из теплообменника 15 °С.

## КОНДИЦИОНЕРЫ ТОЧНОГО КОНТРОЛЯ НА ОХЛАЖДЕННОЙ ВОДЕ БОЛЬШОЙ ПРОИЗВОДИТЕЛЬНОСТИ QV-XWK

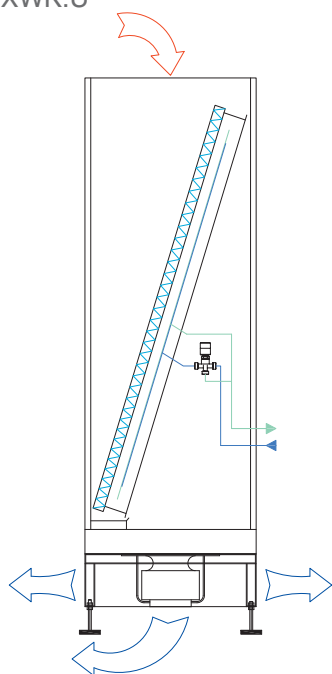
В качестве хладоносителя в кондиционерах точного контроля данного вида используется охлажденная вода или водогликолевая смесь от холодильной машины.

Доступна только конфигурация с нижней подачей кондиционируемого воздуха под фальшпол и только с ЕС-вентилятором.

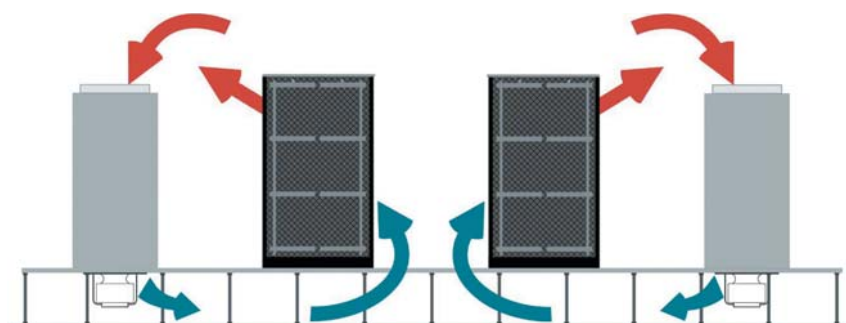
Вентилятор вынесен под блок, между опор напольной стойки. За счет этого охлажденные воздушные потоки распределяются в четырех направлениях. Кроме того, весь внутренний объем занимает теплообменник охладителя.

Данные кондиционеры подходят для устройства систем кондиционирования с горячими/холодными коридорами.

Схема QV-XWK.U



Система кондиционирования с горячими/холодными коридорами



Преимуществами данных систем кондиционирования являются:

- простота установки и обслуживания, не требующая особых навыков пуска/наладки и монтажа;
- высокая надежность;
- низкая потребляемая мощность; низкий уровень шума (макс. 67 дБ);
- компактный дизайн;
- использование при высоких тепловых нагрузках;
- совместимость с большинством холодильных установок.

По сравнению с системами кондиционирования с фреоновым контуром данные системы не осушают воздух, что уменьшает работу увлажнителя и характеризуется отсутствием выпадения конденсата.

Модельный ряд представлен 5 типоразмерами в 4 корпусах.

Диапазон холодопроизводительности при стандартных условиях для установок на охлажденной воде большой производительности:

- От 58 до 116 кВт.

Стандартные условия, поддерживаемые в помещении:

- Температура воздуха на входе в кондиционер 24 °С;
- Относительная влажность воздуха, поддерживаемая в помещении, — 50%;
- Хладоноситель — вода;
- Температура хладоносителя на входе в теплообменник 10 °С;
- Температура хладоносителя на выходе из теплообменника 15 °С.

**Q V - B X K . O - E C B 012 1 E**
**ТОРГОВАЯ МАРКА QUATTROCLIMA**
**ВНУТРЕННИЙ БЛОК**
**ИСПОЛНЕНИЕ**

**B** — непосредственного охлаждения с воздушным выносным конденсатором

**A** — непосредственного охлаждения с водяным охлаждением конденсатора

**C** — с промежуточным хладоносителем на охлажденной воде от холодильной машины

**X** — с промежуточным хладоносителем высокой производительности

**ОХЛАЖДАЮЩАЯ СРЕДА**

**X** — фреон

**W** — вода

**КОНДИЦИОНЕР**
**ТИП ПОДАЧИ ВОЗДУХА**

**O** — верхний

**U** — нижний

**МОДИФИКАЦИЯ**

**AS** — центробежный вентилятор со ступенчатым регулированием скорости вращения

**EC** — вентилятор с плавным электронным регулированием скорости вращения

**ТИП КОРПУСА**
**МОДЕЛЬ**
**КОЛИЧЕСТВО КОМПРЕССОРОВ ДЛЯ ВХК И АХК**
**КОЛИЧЕСТВО КОНТУРОВ ДЛЯ СМК И ХМК**
**ТИП КОМПРЕССОРА ДЛЯ ВХК И АХК**

**E** — спиральный компрессор

**ТИП ОХЛАЖДАЮЩЕЙ ЖИДКОСТИ ДЛЯ СМК И ХМК**

**W** — охлажденная вода

## КОНДИЦИОНЕРЫ ТОЧНОГО КОНТРОЛЯ

с выносным воздушным конденсатором, R410A

## QV-BXK

Конфигурация	
O	Подача воздуха вверх
U	Подача воздуха вниз
Тип	
SF	Только охлаждение
Версия	
ST	Стандартная
Модификация	
EC	EC-вентиляторы с электронным управлением
AS	Центробежные вентиляторы

**Корпус**

Основание и панели сделаны из оцинкованной стали, покрытой эпоксидной порошковой краской. Каркас укомплектован сервисными панелями, обеспечивающими удобный доступ при проведении технического обслуживания. Внутренняя структура шумозащитных панелей позволяет существенно снизить уровень шума.

**Воздушный теплообменник**

Воздушный теплообменник изготовлен из медных труб с алюминиевым оребрением со специальным водоотталкивающим покрытием.

**Компрессор**

Герметичного спирального типа с внутренней термозащитой. Поставляется заправленным маслом и с антивибрационными вставками.

**EC-вентилятор**

Новое поколение подключаемых вентиляторов с электродвигателями EC с электронным управлением, которые экономят электроэнергию и регулируют текущий расход воздуха.

**Вентилятор AS**

Центробежный вентилятор с двухсторонним забором воздуха, с крыльчаткой, непосредственно соединенной с ротором электродвигателя, установленным на виброизоляторы. Крыльчатка вентилятора имеет загнутые вперед лопасти.

**Фреоновый контур**

Включает в себя ресивер, фильтр-осушитель, смотровое стекло с индикатором влажности, соленоидный клапан, ТРВ с внешним уравниванием, реле защиты по высокому и низкому давлению.

**Фильтр**

Кассетного типа, смонтирован на раме с защитной решеткой. Фильтрующий элемент из полиэстерного волокна. Класс очистки G4 по классификации CEN-EN 779; степень очистки 90,1% ASHRAE. Самозатухающий тип материала.

**Блок управления**

Блок управления соответствует европейскому стандарту IEC 204-1/EN60204-1, укомплектован контакторами, защитой всех компонентов и блокировкой работы при открытой дверце щита.

**Контроллер**

Контроллер управляет кондиционером точного контроля непосредственного испарения, позволяет поддерживать относительную влажность воздуха на требуемом уровне. Имеет возможность подключения к BMS (опция).

**Конденсатор**

Кондиционер точного контроля при подборе комплектуется выносным воздушным конденсатором. Описание см. на 125–126.

**Опции**

- Упаковка в виде деревянного ящика
- Водяной нагреватель
- Электрический нагреватель
- Контакты сигнализации задымления/пожара
- Расширенный электронный контроллер
- Фильтр класса очистки F5
- Секция для фильтра подаваемого воздуха класса очистки F6—F9
- Секция воздухораспределительная с регулируемыми жалюзи
- Реле контроля напряжения (мин./макс.)
- Реле контроля правильности чередования фаз
- Подогрев масла в картере компрессора
- Плата часов
- Платы сетевых протоколов LonWorks, ModBus, BACnet\*
- Датчик протечки воды
- Датчик загрязнения фильтра
- Датчик низкого расхода воздуха
- Обратный воздушный клапан
- Рама с виброопорами (высота 285–400 мм)
- Панель дистанционного управления с графическим дисплеем\*
- Паровой увлажнитель
- Электронный расширительный вентиль
- 3-ходовой клапан 0–10 В (обогрев)\*
- Шаговый 3-ходовой клапан (обогрев)
- Регулирование скорости вращения вентилятора плавное
- Контактор и тепловая защита для вентилятора конденсатора выносного воздушного конденсатора
- Вентилятор со шкивом и ременной передачей
- Низкотемпературный комплект (до –40 °С)
- Шумоглушитель

\* Доступно только с расширенным электронным контроллером.

**ТЕХНИЧЕСКИЕ ХАРАКТЕРИСТИКИ**

QV-BXK		As08 1E	As09 1E	A012 1E	A014 1E	Bs17 1E	B018 1E	B020 1E	B022 1E	B024 1E
Общая холодопроизводительность <sup>1</sup>	кВт	7,0	9,1	10,9	11,8	16,1	17,4	20,1	22,6	25,1
Явная холодопроизводительность <sup>1</sup>	кВт	7,0	8,1	10,9	11,4	15,2	17,4	19,7	20,7	21,7
Электропитание	ф/В/Гц	3/380/50								
Количество компрессоров	шт	1	1	1	1	1	1	1	1	1
Количество фреоновых контуров	шт	1	1	1	1	1	1	1	1	1
Потребляемая мощность компрессоров <sup>1</sup>	кВт	2,6	3,4	3,4	3,5	4,5	4,6	5,5	6,5	7,2
Общий рабочий ток компрессоров <sup>1</sup>	А	5,2	6,2	6,2	6,4	7,7	8,0	9,5	11,3	12,8
Расход воздуха	м <sup>3</sup> /ч	2300	2300	3300	3300	4200	5600	5600	5600	5600
Количество вентиляторов	шт	1	1	1	1	1	1	1	1	1
Диаметр фреоновой трубки	Пар	мм	1 × Ø16	1 × Ø16	1 × Ø16	1 × Ø16	1 × Ø16	1 × Ø16	1 × Ø16	1 × Ø18
	Жидкость	мм	1 × Ø12	1 × Ø12	1 × Ø12	1 × Ø12	1 × Ø12	1 × Ø12	1 × Ø12	1 × Ø12
Выносной конденсатор QN-СТК.Е/ST <sup>3</sup>		0040D	0040D	0040D	0050D	0050D	0050D	0080D	0080D	0080D
Выносной конденсатор QN-СТК.Е/LN <sup>3</sup>		0040D	0040D	0050D	0050D	0080D	0080D	0080D	0100D	0100D
<b>Модификация с ЕС-вентиляторами</b>										
Внешнее статическое давление вентиляторов	Па	30–300	30–300	30–300	30–300	30–300	30–300	30–300	30–300	30–300
Потребляемая мощность вентиляторов	кВт	0,4	0,4	0,8	0,8	0,9	1,2	1,2	1,2	1,2
Общий рабочий ток вентиляторов	А	0,8	0,8	1,3	1,3	1,5	1,9	1,9	1,9	1,9
Уровень звукового давления (подача вверх) <sup>2</sup>	дБ(А)	48	48	49	49	49	52	52	52	52
Уровень звукового давления (подача вниз) <sup>2</sup>	дБ(А)	45	45	46	46	46	49	49	49	49
<b>Модификация с AS-вентиляторами</b>										
Внешнее статическое давление вентиляторов	Па	80	80	80	80	150	125	125	125	125
Потребляемая мощность вентиляторов	кВт	0,35	0,35	0,55	0,55	0,75	1,5	1,5	1,5	1,5
Общий рабочий ток вентиляторов	А	3,1	3,1	4,6	4,6	3,4	6,2	6,2	6,2	6,2
Уровень звукового давления (подача вверх) <sup>2</sup>	дБ(А)	47	47	48	48	48	51	51	51	51
Уровень звукового давления (подача вниз) <sup>2</sup>	дБ(А)	44	44	45	45	45	48	48	48	48
<b>Габаритные размеры и масса</b>										
Длина	мм	700	700	880	880	880	1140	1140	1140	1140
Ширина	мм	485	485	485	485	700	700	700	700	700
Высота	мм	1950	1950	1950	1950	1950	1950	1950	1950	1950
Масса	кг	175	180	200	210	240	310	320	325	340

QV-BXK		C029 1E	C032 1E	D035 2E	D039 2E	D043 2E	E051 2E	E058 2E	F061 2E	
Общая холодопроизводительность <sup>1</sup>	кВт	29,0	32,0	38,8	44,0	48,6	51,7	58,5	67,7	
Явная холодопроизводительность <sup>1</sup>	кВт	27,4	28,7	37,4	39,5	41,4	49,9	52,6	60,5	
Электропитание	ф/В/Гц	3/380/50								
Количество компрессоров	шт	1	1	2	2	2	2	2	2	
Количество фреоновых контуров	шт	1	1	2	2	2	2	2	2	
Потребляемая мощность компрессоров <sup>1</sup>	кВт	8,3	9,6	11,1	13,0	13,0	14,3	16,6	19,2	
Общий рабочий ток компрессоров <sup>1</sup>	А	14,5	16,5	19,0	22,6	22,6	25,6	29,0	33,0	
Расход воздуха	м <sup>3</sup> /ч	8200	8200	10 500	10 500	10 500	14 000	14 000	16 000	
Количество вентиляторов	шт	2	2	2	2	2	3	3	3	
Диаметр фреоновой трубки	Пар	мм	1 × Ø22	1 × Ø22	2 × Ø16	2 × Ø16	2 × Ø16	2 × Ø18	2 × Ø22	
	Жидкость	мм	1 × Ø16	1 × Ø16	2 × Ø12	2 × Ø12	2 × Ø12	2 × Ø16	2 × Ø16	
Выносной конденсатор QN-СТК.Е/ST <sup>3</sup>		0120D	0120D	2 × 0050D	2 × 0050D	2 × 0080D	2 × 0100D	2 × 0120D	2 × 0150D	
Выносной конденсатор QN-СТК.Е/LN <sup>3</sup>		0120D	0150D	2 × 0080D	2 × 0080D	2 × 0080D	2 × 0100D	2 × 0120D	2 × 0150D	
<b>Модификация с ЕС-вентиляторами</b>										
Внешнее статическое давление вентиляторов	Па	30–300	30–300	30–300	30–300	30–300	30–300	30–300	30–300	
Потребляемая мощность вентиляторов	кВт	1,8	1,8	2,2	2,2	2,2	3,3	3,3	3,6	
Общий рабочий ток вентиляторов	А	3,0	3,0	3,4	3,4	3,4	5,1	5,1	5,4	
Уровень звукового давления (подача вверх) <sup>2</sup>	дБ(А)	57	57	57	57	57	58	58	59	
Уровень звукового давления (подача вниз) <sup>2</sup>	дБ(А)	54	54	54	54	54	55	55	56	
<b>Модификация с AS-вентиляторами</b>										
Внешнее статическое давление вентиляторов	Па	125	125	155	155	155	140	140	140	
Потребляемая мощность вентиляторов	кВт	1,5	1,5	2,25	2,25	2,25	3,0	3,0	3,0	
Общий рабочий ток вентиляторов	А	6,2	6,2	9,3	9,3	9,3	12,4	12,4	12,4	
Уровень звукового давления (подача вверх) <sup>2</sup>	дБ(А)	53	53	55	55	55	56	56	57	
Уровень звукового давления (подача вниз) <sup>2</sup>	дБ(А)	50	50	52	52	52	53	53	54	
<b>Габаритные размеры и масса</b>										
Длина	мм	1320	1320	1760	1760	1760	2200	2200	2640	
Ширина	мм	840	840	840	840	840	840	840	840	
Высота	мм	1950	1950	1950	1950	1950	1950	1950	1950	
Масса	кг	410	415	500	520	530	700	720	950	

<sup>1</sup> Температура воздуха в помещении 24 °С, влажность 50%; температура наружного воздуха 35 °С.

<sup>2</sup> Данные получены замером на расстоянии 1 метра на открытом пространстве.

<sup>3</sup> Описание см. на стр. 125–126.



## КОНДИЦИОНЕРЫ ТОЧНОГО КОНТРОЛЯ

с водяным охлаждением конденсатора, R410A

## QV-AХК

Конфигурация	
O	Подача воздуха вверх
U	Подача воздуха вниз
Тип	
SF	Только охлаждение
Версия	
ST	Стандартная
Модификация	
EC	EC-вентиляторы с электронным управлением
AS	Центробежные вентиляторы

**Корпус**

Основание и панели сделаны из оцинкованной стали, покрытой эпоксидной порошковой краской. Каркас укомплектован сервисными панелями, обеспечивающими удобный доступ при проведении технического обслуживания. Внутренняя структура шумозащитных панелей позволяет существенно снизить уровень шума.

**Воздушный теплообменник**

Воздушный теплообменник изготовлен из медных труб с алюминиевым оребрением со специальным водоотталкивающим покрытием.

**Компрессор**

Герметичного спирального типа с внутренней термозащитой. Поставляется заправленным маслом и с антивибрационными вставками.

**EC-вентилятор**

Новое поколение подключаемых вентиляторов с электродвигателями EC с электронным управлением, которые экономят электроэнергию и регулируют текущий расход воздуха.

**Вентилятор AS**

Центробежный вентилятор с двухсторонним забором воздуха, с крыльчаткой, непосредственно соединенной с ротором электродвигателя, установленным на виброизоляторы. Крыльчатка вентилятора имеет загнутые вперед лопасти.

**Конденсатор**

Высокоэффективный пластинчатый теплообменник, изготовленный из нержавеющей стали AISI 316.

**Фреоновый контур**

Включает в себя фильтр-осушитель, смотровое стекло с индикатором влажности, соленоидный клапан, ТРВ с внешним уравниванием, реле защиты по высокому и низкому давлению.

**Фильтр**

Кассетного типа, смонтирован на раме с защитной решеткой. Фильтрующий элемент из полиэстерного волокна. Класс очистки G4 по классификации CEN-EN 779; степень очистки 90,1% ASHRAE. Самозатухающий тип материала.

**Блок управления**

Блок управления соответствует европейскому стандарту IEC 204-1/EN60204-1, укомплектован контакторами, защитой всех компонентов и блокировкой работы при открытой дверце щита.

**Контроллер**

Контроллер управляет кондиционером точного контроля непосредственного испарения, позволяет поддерживать относительную влажность воздуха на требуемом уровне. Имеет возможность подключения к BMS (опция).

**Опции**

- Упаковка в виде деревянного ящика
- Водяной нагреватель
- Электрический нагреватель
- Контакты сигнализации задымления/пожара
- Расширенный электронный контроллер
- Фильтр класса очистки F5
- Секция для фильтра подаваемого воздуха класса очистки F6—F9
- Секция воздухораспределительная с регулируемыми жалюзи
- Реле контроля напряжения (мин./макс.)
- Реле контроля правильности чередования фаз
- Подогрев масла в картере компрессора
- Плата часов
- Платы сетевых протоколов LonWorks, ModBus, BACnet\*
- Датчик протечки воды
- Датчик загрязнения фильтра
- Датчик низкого расхода воздуха
- Обратный воздушный клапан
- Рама с виброопорами (высота 285—400 мм)
- Панель дистанционного управления с графическим дисплеем\*
- Паровой увлажнитель
- Электронный расширительный вентиль
- 3-ходовой клапан 0—10 В (обогрев)\*
- Регулятор давления конденсации (для артезианской воды)
- Шаговый 3-ходовой клапан (обогрев)
- Шумоглушитель

\* Доступно только с расширенным электронным контроллером.

**ТЕХНИЧЕСКИЕ ХАРАКТЕРИСТИКИ**

QV-AXK		As07 1E	As09 1E	A012 1E	A014 1E	Bs16 1E	B019 1E	B020 1E	B023 1E	C026 1E
Общая холодопроизводительность <sup>1</sup>	кВт	7,9	10,4	12,0	12,9	16,4	18,7	22,7	25,5	28,2
Явная холодопроизводительность <sup>1</sup>	кВт	7,6	8,6	11,7	12,0	13,5	16,2	20,8	21,9	27,0
Электропитание	ф/В/Гц	3 / 380 / 50								
Количество компрессоров	шт	1	1	1	1	1	1	1	1	1
Количество фреоновых контуров	шт	1	1	1	1	1	1	1	1	1
Потребляемая мощность компрессоров <sup>1</sup>	кВт	2,4	2,7	2,7	2,8	3,6	3,7	4,4	5,1	5,7
Общий рабочий ток компрессоров <sup>1</sup>	А	5,0	5,4	5,4	5,5	6,8	6,8	7,9	9,4	10,6
Расход воздуха	м³/ч	2300	2300	3300	3300	3300	4200	5600	5600	8200
Количество вентиляторов	шт	1	1	1	1	1	1	1	1	2
Диаметр присоединительного патрубка (проточная вода)	дюйм	¾	¾	¾	¾	¾	¾	¾	¾	¾
Диаметр присоединительного патрубка (оборотная вода)	дюйм	¾	¾	1	1	1¼	1¼	1¼	1¼	1¼
<b>Модификация с ЕС-вентиляторами</b>										
Внешнее статическое давление	Па	30–300	30–300	30–300	30–300	30–300	30–300	30–300	30–300	30–300
Потребляемая мощность вентиляторов	кВт	0,4	0,4	0,8	0,8	0,9	1,2	1,2	1,2	2,4
Общий рабочий ток вентиляторов	А	0,8	0,8	1,3	1,3	1,5	1,9	1,9	1,9	3,8
Шумовое давление (подача вверх) <sup>2</sup>	дБ(А)	48	48	49	49	49	49	52	52	57
Шумовое давление (подача вниз) <sup>2</sup>	дБ(А)	45	45	46	46	46	46	49	49	54
<b>Модификация с AS-вентиляторами</b>										
Внешнее статическое давление	Па	80	80	80	80	80	150	125	125	125
Потребляемая мощность вентиляторов	кВт	0,35	0,35	0,55	0,55	0,55	0,55	1,5	1,5	1,5
Общий рабочий ток вентиляторов	А	3,1	3,1	4,6	4,6	4,6	3,1	6,2	6,2	6,2
Шумовое давление (подача вверх) <sup>2</sup>	дБ(А)	47	47	48	48	48	48	51	51	53
Шумовое давление (подача вниз) <sup>2</sup>	дБ(А)	44	44	45	45	45	45	48	48	50
<b>Габаритные размеры и масса</b>										
Длина	мм	700	700	880	880	880	880	1140	1140	1320
Ширина	мм	485	485	485	485	485	700	700	700	840
Высота	мм	1950	1950	1950	1950	1950	1950	1950	1950	1950
Масса	кг	185	190	210	220	230	260	320	330	420

QV-AXK		C029 1E	C033 1E	D042 1E	D047 2E	E048 2E	E053 2E	E058 2E	F069 2E	
Общая холодопроизводительность <sup>1</sup>	кВт	31,7	35,6	44,2	49,4	51,9	57,5	64,4	74,5	
Явная холодопроизводительность <sup>1</sup>	кВт	28,5	30,3	39,6	41,7	50,0	52,2	55,0	63,2	
Электропитание	ф/В/Гц	3 / 380 / 50								
Количество компрессоров	шт	1	1	2	2	2	2	2	2	
Количество фреоновых контуров	шт	1	1	2	2	2	2	2	2	
Потребляемая мощность компрессоров <sup>1</sup>	кВт	6,6	7,7	8,8	10,3	10,3	11,4	13,3	15,3	
Общий рабочий ток компрессоров <sup>1</sup>	А	12,0	13,7	15,8	18,8	18,8	21,2	24,0	27,4	
Расход воздуха	м³/ч	8200	8200	10 500	10 500	14 000	14 000	14 000	16 000	
Количество вентиляторов	шт	2	2	2	2	3	3	3	3	
Диаметр присоединительного патрубка (проточная вода)	дюйм	¾	¾	1	1	1	1	1	1¼	
Диаметр присоединительного патрубка (оборотная вода)	дюйм	1¼	1¼	2	2	2	2	2	2	
<b>Модификация с ЕС-вентиляторами</b>										
Внешнее статическое давление	Па	30–300	30–300	30–300	30–300	30–300	30–300	30–300	30–300	
Потребляемая мощность вентиляторов	кВт	1,8	1,8	2,2	2,2	3,3	3,3	3,3	3,6	
Общий рабочий ток вентиляторов	А	3,0	3,0	3,4	3,4	5,1	5,1	5,1	5,4	
Шумовое давление (подача вверх) <sup>2</sup>	дБ(А)	57	57	57	57	58	58	58	59	
Шумовое давление (подача вниз) <sup>2</sup>	дБ(А)	54	54	54	54	55	55	55	56	
<b>Модификация с AS-вентиляторами</b>										
Внешнее статическое давление	Па	125	125	155	155	140	140	140	140	
Потребляемая мощность вентиляторов	кВт	1,5	1,5	2,25	2,25	3,0	3,0	3,0	3,0	
Общий рабочий ток вентиляторов	А	6,2	6,2	9,3	9,3	12,4	12,4	12,4	12,4	
Шумовое давление (подача вверх) <sup>2</sup>	дБ(А)	53	53	55	55	56	56	56	57	
Шумовое давление (подача вниз) <sup>2</sup>	дБ(А)	50	50	52	52	53	53	53	54	
<b>Габаритные размеры и масса</b>										
Длина	мм	1320	1320	1760	1760	2200	2200	2200	2640	
Ширина	мм	840	840	840	840	840	840	840	840	
Высота	мм	1950	1950	1950	1950	1950	1950	1950	1950	
Масса	кг	430	440	520	540	720	740	760	960	

<sup>1</sup> Температура воздуха в помещении 24 °С, влажность 50%; температура охлаждающей конденсатор воды на входе/выходе 30 °С/35 °С.

<sup>2</sup> Данные получены замером на расстоянии 1 метра на открытом пространстве.

## КОНДИЦИОНЕР ТОЧНОГО КОНТРОЛЯ

на охлажденной воде

## QV-CWK

Конфигурация	
O	Подача воздуха вверх
U	Подача воздуха вниз
Тип	
SF	Только охлаждение
Версия	
ST	Стандартная
Модификация	
EC	ЕС-вентиляторы с электронным управлением
AS	Центробежные вентиляторы

**Корпус**

Основание и панели сделаны из оцинкованной стали, покрытой эпоксидной порошковой краской. Каркас укомплектован сервисными панелями, обеспечивающими удобный доступ при проведении технического обслуживания. Внутренняя структура шумозащитных панелей позволяет существенно снизить уровень шума.

**Воздушный теплообменник**

Воздушный теплообменник изготовлен из медных труб с алюминиевым оребрением со специальным водоотталкивающим покрытием.

**ЕС-вентилятор**

Новое поколение подключаемых вентиляторов с электродвигателями ЕС с электронным управлением, которые экономят электроэнергию и регулируют текущий расход воздуха.

**Вентилятор AS**

Центробежный вентилятор с двухсторонним забором воздуха, с крыльчаткой, непосредственно соединенной с ротором электродвигателя, установленным на виброизоляторы. Крыльчатка вентилятора имеет загнутые вперед лопасти.

**Охлаждающий контур**

3-ходовой клапан для управления расходом охлаждающей воды и температурой воздуха.

**Фильтр**

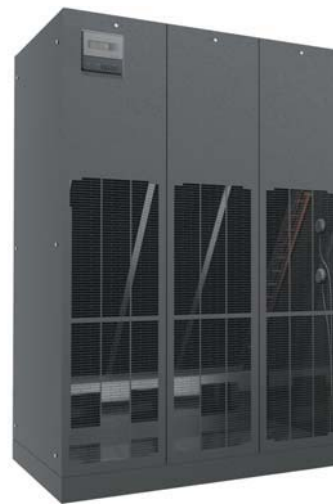
Кассетного типа, смонтирован на раме с защитной решеткой. Фильтрующий элемент из полиэфирного волокна. Класс очистки G4 по классификации CEN-EN 779; степень очистки 90,1% ASHRAE. Самозатухающий тип материала.

**Блок управления**

Блок управления соответствует европейскому стандарту IEC 204-1/EN60204-1, укомплектован контакторами, защитой всех компонентов и блокировкой работы при открытой дверце щита.

**Контроллер**

Контроллер управляет кондиционером точного контроля с водяным теплообменником, позволяет поддерживать отно-



сительную влажность воздуха на требуемом уровне. Имеет возможность подключения к BMS (опция).

**Опции**

- Упаковка в виде деревянного ящика
- Водяной нагреватель
- Электрический нагреватель
- Контакты сигнализации задымления/пожара
- Расширенный электронный контроллер
- Фильтр класса очистки F5
- Секция для фильтра подаваемого воздуха класса очистки F6—F9
- Секция воздухораспределительная с регулируемыми жалюзи
- Реле контроля напряжения (мин./макс.)
- Плата часов
- Платы сетевых протоколов LonWorks, ModBus, BACnet\*
- Датчик протечки воды
- Датчик загрязнения фильтра
- Датчик низкого расхода воздуха
- Обратный воздушный клапан
- Рама с виброопорами (высота 285—400 мм)
- Панель дистанционного управления с графическим дисплеем\*
- Паровой увлажнитель
- 3-ходовой клапан 0—10 В (обогрев)\*
- Шаговый 3-ходовой клапан (обогрев)
- Шумоглушитель

\* Доступно только с расширенным электронным контроллером.

**ТЕХНИЧЕСКИЕ ХАРАКТЕРИСТИКИ**

QV-CWK		As09 1W	As12 1W	A018 1W	Bs24 1W	B032 1W	C044 1W	D055 1W	E070 1W	E076 1W	F090 1W
Общая холодопроизводительность <sup>1</sup>	кВт	9	12	17	23	32	44	55	71	76	89
Явная холодопроизводительность <sup>1</sup>	кВт	9	12	17	23	32	44	55	71	76	89
Электропитание	ф/В/Гц	3/380/50									
Расход воздуха	м <sup>3</sup> /ч	2300	3200	4000	6000	8500	12 000	15 000	18 600	21 000	24 000
Количество вентиляторов	шт	1	1	1	1	2	2	3	3	3	3
Диаметр присоединительных патрубков	дюйм	¾	¾	¾	1	1	1¼	1½	1½	2	2
<b>Модификация с ЕС-вентиляторами</b>											
Внешнее статическое давление	Па	30–300	30–300	30–300	30–300	30–300	30–300	30–300	30–300	30–300	30–300
Потребляемая мощность вентиляторов	кВт	0,4	0,8	1,2	1,3	2,4	2,6	3,3	3,6	4,1	5,4
Общий рабочий ток вентиляторов	А	0,8	1,3	1,9	2,0	3,8	4,0	5,1	5,4	6,3	8,4
Шумовое давление (подача вверх) <sup>2</sup>	дБ(А)	52	52	53	53	56	60	66	67	69	70
Шумовое давление (подача вниз) <sup>2</sup>	дБ(А)	49	49	50	50	53	57	63	64	66	67
<b>Модификация с AS-вентиляторами</b>											
Внешнее статическое давление	Па	100	100	100	100	170	100	170	100	170	100
Потребляемая мощность вентиляторов	кВт	0,35	0,55	0,7	1,1	1,5	2,2	3,0	3,3	4,5	4,4
Общий рабочий ток вентиляторов	А	3,6	3,6	5,0	3,6	5,0	7,0	11,0	10,8	16,2	14,0
Шумовое давление (подача вверх) <sup>2</sup>	дБ(А)	51	51	52	52	55	58	64	65	67	68
Шумовое давление (подача вниз) <sup>2</sup>	дБ(А)	48	48	49	49	52	55	61	62	64	65
<b>Габаритные размеры и масса</b>											
Длина	мм	700	700	880	880	1140	1320	1760	2200	2200	2640
Ширина	мм	485	485	485	700	700	840	840	840	840	840
Высота	мм	1950	1950	1950	1950	1950	1950	1950	1950	1950	1950
Масса	кг	140	150	175	235	275	300	440	550	570	750

<sup>1</sup> Температура воздуха в помещении 24 °С, влажность 50%; температура охлажденной воды на входе/выходе 10 °С/15 °С.

<sup>2</sup> Данные получены замером на расстоянии 1 метра на открытом пространстве.

## КОНДИЦИОНЕРЫ ТОЧНОГО КОНТРОЛЯ

на охлажденной воде повышенной эффективности

## QV-XWK

Конфигурация	
U	Подача воздуха вниз
Тип	
SF	Только охлаждение
Версия	
ST	Стандартная
Модификация	
EC	EC-вентиляторы с электронным управлением

**Корпус**

Основание и панели сделаны из оцинкованной стали, покрытой эпоксидной порошковой краской. Каркас укомплектован сервисными панелями, обеспечивающими удобный доступ при проведении технического обслуживания. Внутренняя структура шумозащитных панелей позволяет существенно снизить уровень шума.

**Воздушный теплообменник**

Воздушный теплообменник изготовлен из медных труб с алюминиевым оребрением со специальным водоотталкивающим покрытием.

**EC-вентилятор**

Новое поколение подключаемых вентиляторов с электродвигателями EC с электронным управлением, которые экономят электроэнергию и регулируют текущий расход воздуха.

**Вентилятор AS**

Центробежный вентилятор с двухсторонним забором воздуха, с крыльчаткой, непосредственно соединенной с ротором электродвигателя, установленным на виброизоляторы. Крыльчатка вентилятора имеет загнутые вперед лопасти.

**Охлаждающий контур**

Включает в себя 3-ходовой клапан для управления расходом охлаждающей воды и температурой воздуха.

**Фильтр**

Кассетного типа, смонтирован на раме с защитной решеткой. Фильтрующий элемент из полиэстерного волокна. Класс очистки G4 по классификации CEN-EN 779; степень очистки 90,1% ASHRAE. Самозатухающий тип материала.

**Блок управления**

Блок управления соответствует европейскому стандарту IEC 204-1/EN60204-1, укомплектован контакторами, защитой всех компонентов и блокировкой работы при открытой дверце щита.

**Контроллер**

Контроллер управляет кондиционером точного контроля с водяным теплообменником, позволяет поддерживать относительную влажность воздуха на требуемом уровне. Имеет возможность подключения к BMS (опция).

**Опции**

- Упаковка в виде деревянного ящика
- Водяной нагреватель
- Электрический нагреватель
- Контакты сигнализации задымления/пожара
- Расширенный электронный контроллер
- Фильтр класса очистки F5
- Секция для фильтра подаваемого воздуха класса очистки F6—F9
- Секция воздухораспределительная с регулируемыми жалюзи
- Реле контроля напряжения (мин./макс.)
- Плата часов
- Платы сетевых протоколов LonWorks, ModBus, BACnet\*
- Датчик протечки воды
- Датчик загрязнения фильтра
- Датчик низкого расхода воздуха
- Обратный воздушный клапан
- Рама с виброопорами (высота 285—400 мм)
- Панель дистанционного управления с графическим дисплеем
- Паровой увлажнитель
- 3-ходовой клапан 0—10 В (обогрев)\*
- 3-ходовой клапан 0—10 В (охлаждение)\*
- Шаговый 3-ходовой клапан (обогрев)
- Шумоглушитель

\* Доступно только с расширенным электронным контроллером.

**ТЕХНИЧЕСКИЕ ХАРАКТЕРИСТИКИ**

QV-XWK		C058 1W	D071 1W	E086 1W	E096 1W	F0116 1W
Общая холодопроизводительность <sup>1</sup>	кВт	58	72	86	96	116
Явная холодопроизводительность <sup>1</sup>	кВт	58	72	86	96	116
Электропитание	ф/В/Гц	3 / 380 / 50				
Расход воздуха	м³/ч	15 600	22 000	24 000	26 500	31 000
Внешнее статическое давление	Па	20	20	20	20	20
Количество вентиляторов	шт	2	2	3	3	3
Потребляемая мощность вентиляторов	кВт	2,8	4,6	8,1	8,1	6,9
Общий рабочий ток вентиляторов	А	4,5	7,4	13,0	13,0	11,1
Шумовое давление (подача вниз) <sup>2</sup>	дБ(А)	64	64	66	67	66
Диаметр присоединительных патрубков	дюйм	1¼	1½	2	2	2
<b>Габаритные размеры и масса</b>						
Длина	мм	1320	1760	2200	2200	2640
Ширина	мм	840	840	840	840	840
Высота	мм	1950	1950	1950	1950	1950
Масса	кг	350	440	570	570	750
<b>Габаритные размеры и масса рамы</b>						
Длина	мм	1320	1760	2200	2200	2640
Ширина	мм	840	840	840	840	840
Высота	мм	600	600	600	600	600
Масса	кг	100	140	200	200	260

<sup>1</sup> Температура воздуха в помещении 24 °С, влажность 50%; температура охлажденной воды на входе/выходе 10 °С/15 °С.

<sup>2</sup> Данные получены замером на расстоянии 1 метра на открытом пространстве.

## ВЫНОСНЫЕ КОНДЕНСАТОРЫ

с осевыми вентиляторами

## QN-K СТК.Е

<b>Конфигурация</b>	
В	Базовая
<b>Версия</b>	
ST	Стандартная
LN	Низкошумная
<b>Модификация</b>	
FO	Горизонтальный воздушный поток
FV	Вертикальный воздушный поток

**Корпус**

Рама выполнена из алюминиевого сплава, что обеспечивает высокую устойчивость к механическим нагрузкам и атмосферному воздействию.

**Воздушный теплообменник**

Воздушный теплообменник изготовлен из медных труб с алюминиевым оребрением, что обеспечивает большую площадь эффективного теплообмена.

**Вентилятор**

Низкоскоростные осевые вентиляторы с аэродинамической формой корпуса и высокоэффективным профилем лопасти крыльчатки закрыты защитной решеткой, имеют степень за-



щиты IP54 оболочки электрооборудования от проникновения твердых предметов и воды в соответствии с международным стандартом IEC 60529 (DIN 40050, ГОСТ 14254-96) и встроенное термореле.

**Блок управления**

Блок управления имеет степень защиты IP55 оболочки электрооборудования от проникновения твердых предметов и воды в соответствии с международным стандартом IEC 60529 (DIN 40050, ГОСТ 14254-96).

**Опции**

- Регулятор скорости вращения вентилятора (до  $-40^{\circ}\text{C}$ )

## ТЕХНИЧЕСКИЕ ХАРАКТЕРИСТИКИ

QN-K СТК.Е		0040 D	0050 D	0080 D	0100 D	0120 D	0150 D	0180 D	0220 D
<b>Исполнение ST</b>									
Номинальная производительность <sup>1</sup>	кВт	16,6	26,4	34,0	39,5	50,0	59,7	66,9	79,3
Количество фреоновых контуров	шт	1	1	1	1	1	1	1	1
Расход воздуха	м <sup>3</sup> /ч	4330	6900	9850	9600	14 700	13 750	16 250	18 200
Электропитание	ф/В/Гц	1 / 220 / 50							
Количество вентиляторов	шт	1	1	1	1	2	2	2	2
Потребляемая мощность вентиляторов	кВт	0,28	0,37	0,63	0,63	0,74	0,74	1,26	1,26
Уровень шума <sup>2</sup>	дБ(А)	61	65	70	70	68	68	73	73
<b>Исполнение LN</b>									
Номинальная холодопроизводительность <sup>1</sup>	кВт	13,3	20,3	28,0	31,9	38,3	44,7	54,3	63,8
Количество фреоновых контуров	шт	1	1	1	1	1	1	1	1
Расход воздуха	м <sup>3</sup> /ч	3500	5600	7900	7700	11 800	11 000	13 000	14 600
Электропитание	ф/В/Гц	1 / 220 / 50							
Количество вентиляторов	шт	1	1	1	1	2	2	2	2
Потребляемая мощность вентиляторов	кВт	0,15	0,22	0,31	0,31	0,44	0,44	0,62	0,62
Уровень шума <sup>2</sup>	дБ(А)	58	62	67	67	65	65	70	70
<b>Модификация FO</b>									
Длина	мм	1000	1155	1400	1400	1850	1850	1850	2405
Ширина	мм	590	590	590	590	590	590	590	590
Высота	мм	695	895	1095	1095	1095	1095	1095	1095
<b>Модификация FV</b>									
Длина	мм	1010	1165	1410	1410	1860	1860	1860	2415
Ширина	мм	730	930	1130	1130	1130	1130	1130	1130
Высота	мм	900	900	900	900	900	900	900	900
Масса	кг	40	50	60	70	100	110	110	165

<sup>1</sup> Температура наружного воздуха 35 °С; температура конденсации 52 °С (точка росы).

<sup>2</sup> Данные получены замером на расстоянии 1 метра на открытом пространстве.

ВЫНОСНЫЕ КОНДЕНСАТОРЫ  
с центробежными вентиляторами

# QN-K СТК.С

Конфигурация	
B	Базовая
Версия	
ST	Стандартная
LN	Низкошумная
Модификация	
FO	Горизонтальный воздушный поток
FV	Вертикальный воздушный поток



### Корпус

Рама выполнена из окрашенной нержавеющей стали. Это обеспечивает превосходную устойчивость к механическим нагрузкам и коррозии.

### Воздушный теплообменник

Воздушный теплообменник изготовлен из медных труб с алюминиевым оребрением.

### Вентилятор

Центробежный вентилятор с двухсторонним забором воздуха, с крыльчаткой, непосредственно соединенной с рото-

ром электродвигателя, установленным на виброизоляторы. Крыльчатка вентилятора имеет загнутые вперед лопасти.

### Блок управления

Блок управления имеет степень защиты IP55 оболочки электрооборудования от проникновения твердых предметов и воды.

### Опции

- Контроль давления конденсации при помощи воздушных заслонок с механическим приводом

## ТЕХНИЧЕСКИЕ ХАРАКТЕРИСТИКИ

QN-K СТК.С		0040 D	0050 D	0080 D	0100 D	0120 D	0150 D	0180 D	0220 D
<b>Исполнение ST</b>									
Номинальная производительность <sup>1</sup>	кВт	16,5	26,1	38,6	46,0	51,3	65,5	70,7	82,5
Количество фреоновых контуров	шт	1	1	1	1	1	1	1	1
Расход воздуха	м³/ч	4700	7400	11 700	11 700	14 000	16 000	18 000	19 000
Статическое давление	Па	50	50	50	50	50	50	50	50
Электропитание	ф/В/Гц	1 / 380 / 50							
Количество вентиляторов	шт	1	1	1	1	1	1	1	1
Потребляемая мощность вентиляторов	кВт	0,75	1,5	3,0	3,0	3,0	3,0	4,0	5,5
Уровень шума <sup>2</sup>	дБ(А)	74	77	79	81	83	87	87	88
<b>Исполнение LN</b>									
Номинальная холодопроизводительность <sup>1</sup>	кВт	13,9	22,0	32,5	38,2	43,5	54,4	59,6	69,7
Количество фреоновых контуров	шт	1	1	1	1	1	1	1	1
Расход воздуха	м³/ч	3600	5700	9000	9000	10 800	12 300	13 900	14 600
Статическое давление	Па	50	50	50	50	50	50	50	50
Электропитание	ф/В/Гц	1 / 380 / 50							
Количество вентиляторов	шт	1	1	1	1	1	1	1	1
Потребляемая мощность вентиляторов	кВт	0,55	0,75	1,2	1,2	1,5	1,5	2,2	2,2
Уровень шума <sup>2</sup>	дБ(А)	71	74	76	77	77	82	83	83
<b>Габаритные размеры и масса</b>									
Длина	мм	1040	1190	1460	1460	1460	1900	1900	1900
Ширина	мм	760	860	1080	1080	1080	1080	1080	1080
Высота	мм	770	970	1170	1170	1170	1170	1170	1170
Масса	кг	82	122	171	178	198	246	248	270

Габаритные размеры даны для модификации FO.

<sup>1</sup> Температура наружного воздуха 35 °С; температура конденсации 52 °С (точка росы).

<sup>2</sup> Данные получены замером на расстоянии 1 метра на открытом пространстве.



# ОПЦИИ ДЛЯ КОНДИЦИОНЕРОВ ТОЧНОГО КОНТРОЛЯ

**Водяной нагреватель** — теплообменник, встроенный в КТК для нагрева кондиционируемого воздуха горячей водой.

**Электрический нагреватель (ТЭН)** — трубчатый электронагреватель, встроенный в КТК для нагрева кондиционируемого воздуха.

**Контакты сигнализации задымления/пожара** — контакты, позволяющие КТК отключиться при получении сигнала задымления/пожара.

**Расширенный электронный контроллер** — оснащение КТК контроллером Carel pCO взамен контроллера Carel Micro AC для расширения функциональных возможностей КТК.

**Фильтр класса очистки F5** — стандартный фильтр F4 будет заменен фильтром F5.

**Секция для фильтра подаваемого воздуха класса очистки F6—F9** — дополнительная секция с фильтром F6—F9.

**Секция воздухораспределительная с регулируемой жалюзи** — дополнительная секция для распределения воздуха в горизонтальном направлении.

**Реле контроля напряжения (мин./макс.)** — реле, защищающее КТК от падения напряжения и от превышения напряжения.

**Реле контроля правильности чередования фаз** — реле контроля правильности чередования фаз, обрыва фазы, для защиты двигателей и автоматики КТК.

**Подогрев масла в картере компрессора** — необходим его работе с низкими окружающими температурами воздуха (ниже 10 °С) и перед пуском компрессора после его длительного отключения.

**Плата часов** — позволяет активировать временные уставки и сохранять запись о времени возникновения неисправности в меню аварийных сообщений.

**Плата сетевого протокола Modbus** — плата для подключения контроллера КТК к системе BMS (умный дом) по сетевому протоколу Modbus (доступно только с расширенным электронным контроллером).

**Плата сетевого протокола Lonworks** — плата для подключения контроллера КТК к системе BMS (умный дом) по сетевому протоколу Lonworks (доступно только с расширенным электронным контроллером).

**Плата сетевого протокола Bacnet** — плата для подключения контроллера КТК к системе BMS (умный дом) по сетевому протоколу Bacnet (доступно только с расширенным электронным контроллером).

**Датчик протечки воды** — специальный датчик, расположенный внутри на полу КТК, и сигнализирующий о контакте с водой.

**Датчик загрязнения фильтра** — датчик, установленный внутри КТК, и сигнализирующий о загрязнении фильтра.

**Датчик низкого расхода воздуха** — датчик, установленный внутри КТК, и сигнализирующий о низком расходе воздуха.

**Обратный воздушный клапан** — клапан, пропускающий воздух только в одном направлении.

**Рама с виброопорами (высота 285–400 мм)** — позволяет забирать либо подавать воздух через пол КТК (если нет специально подготовленного фальшпола).

**Панель дистанционного управления с графическим дисплеем** — позволяет управлять и контролировать КТК (доступно только с расширенным электронным контроллером).

**Электронный расширительный вентиль** — позволяет более точно поддерживать перегрев фреона на всасывании компрессора и снижает электропотребление холодильной машины по сравнению с обычным ТРВ.

**Паровой увлажнитель** — увлажнитель с погружными электродами для генерации водяного пара для увлажнения воздуха.

**3-ходовой клапан 0–10 В (обогрев)** — позволяет плавно регулировать количество воды, поступающей в теплообменник для нагрева кондиционируемого воздуха (доступно только с расширенным электронным контроллером)

**3-ходовой клапан 0–10 В (охлаждение)** — позволяет плавно регулировать количество воды, поступающей в теплообменник для охлаждения кондиционируемого воздуха (доступно только с расширенным электронным контроллером)

**Шаговый 3-ходовой клапан (обогрев)** — позволяет ступенчато регулировать количество воды, поступающей в теплообменник для нагрева кондиционируемого воздуха.

**Регулятор давления конденсации (для артезианской воды)** — предназначен для поддержания давления конденсации фреона за счет изменения расхода артезианской воды в конденсаторе.

**Шумоглушитель** — секция шумоглушителя, устанавливаемая на КТК в случае, когда выдув воздуха осуществляется вверх, и под КТК, в случае, если выдув воздуха осуществляется вниз.

**Регулирование скорости вращения вентилятора конденсатора плавное** — необходимо для точного поддержания заданного давления конденсации.

**Контактор и тепловая защита для вентилятора выносного воздушного конденсатора** — необходимы для подключения и защиты электромотора вентилятора.

**Упаковка в виде деревянного ящика** — для упаковки КТК в виде деревянной обрешетки.

**Вентилятор со шкивом и ременной передачей** — используются в вентиляторах с клино-ременной передачей.



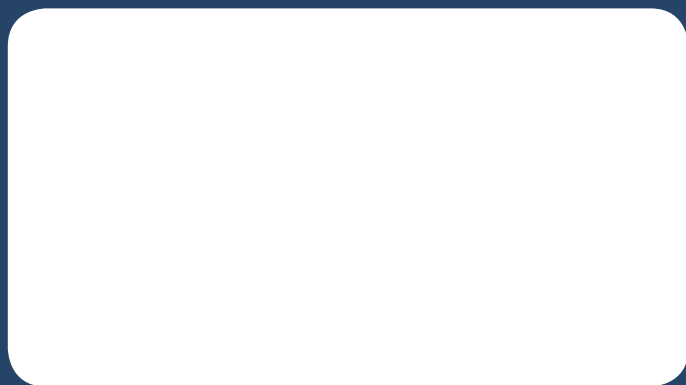
Представленное в настоящем каталоге оборудование имеет необходимую документацию, подтверждающую его соответствие требованиям нормативных документов.

Работы по монтажу оборудования должны выполняться в соответствии с требованиями действующих нормативно-технических документов.

Технические характеристики оборудования, а также правила и условия эффективного и безопасного использования представленного оборудования определяются технической документацией, прилагаемой к оборудованию.

Изготовитель оставляет за собой право на внесение изменений в технические характеристики, внешний вид и потребительские свойства оборудования без предварительного уведомления.

Информация об изготовителе оборудования содержится в сертификате или декларации соответствия.



[www.quattroclima.biz](http://www.quattroclima.biz)