

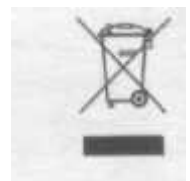
Инструкция по эксплуатации

ИК прибор измерения температуры TM8-IR (Инфракрасный пирометр)





**ЛАЗЕРНОЕ ИЗЛУЧЕНИЕ
НЕ СМОТРЕТЬ НА ЛУЧ!
ЛАЗЕР КЛАССА 2
МАКС. МОЩНОСТЬ < 1 МВ, ДЛИНА ВОЛНЫ 635-650 НМ**



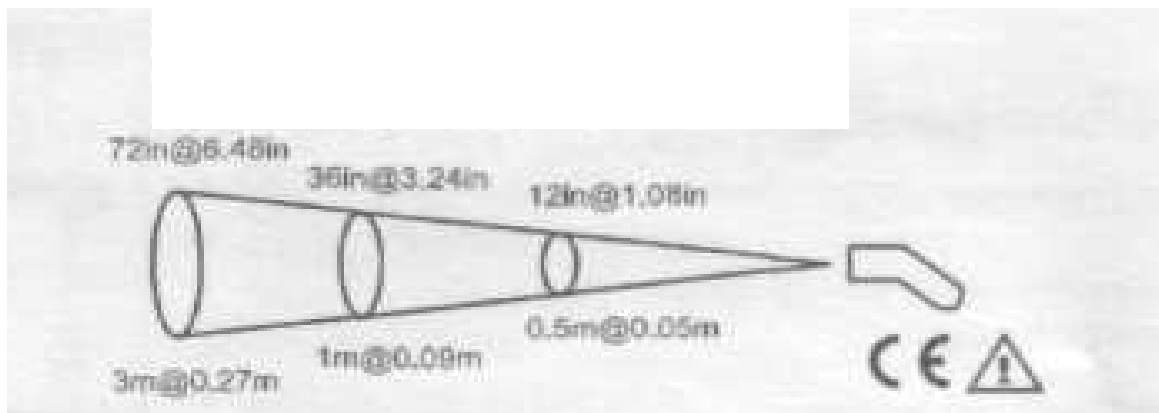
ИК прибор измерения температуры TM8-IR

Введение:

ИК прибор измерения температуры TM8-IR – бесконтактный инфракрасный пирометр с разъемом для термоэлектрического элемента. При работе с инфракрасным элементом просто направьте пирометр на цель и нажмите на кнопку "Измерить" "Meas." для того, чтобы узнать температуру поверхности в течение одной секунды. Подключите термоэлемент (не входит в комплект). **TM8-IR** может измерять контактную температуру до 1400° С. Соотношение расстояния к диаметру цели (зона обзора) составляет 11:1. Для точного считывания температуры, убедитесь в том, что размер цели меньше, чем размер пятна.

Расстояние (D) к размеру пятна (S)

$$D:S = 11:1$$



Характеристики:

- Долгий срок службы аккумулятора.
- Использование доступного аккумулятора, размером AAA вместо маломощной 9 В батарейки.
- Большой ЖК экран с яркой янтарной подсветкой.
- Удобный для пользователя интерфейс: 4-х кнопочный с триггером.
- С профессиональным арифметическим устройством: режимы Max, Min, DIF и AVG.
- Автоматическое отключение энергии через 1 минуту.
- Чувствительный термоэлектрический элемент типа К внутри пирометра.

Меры предосторожности:



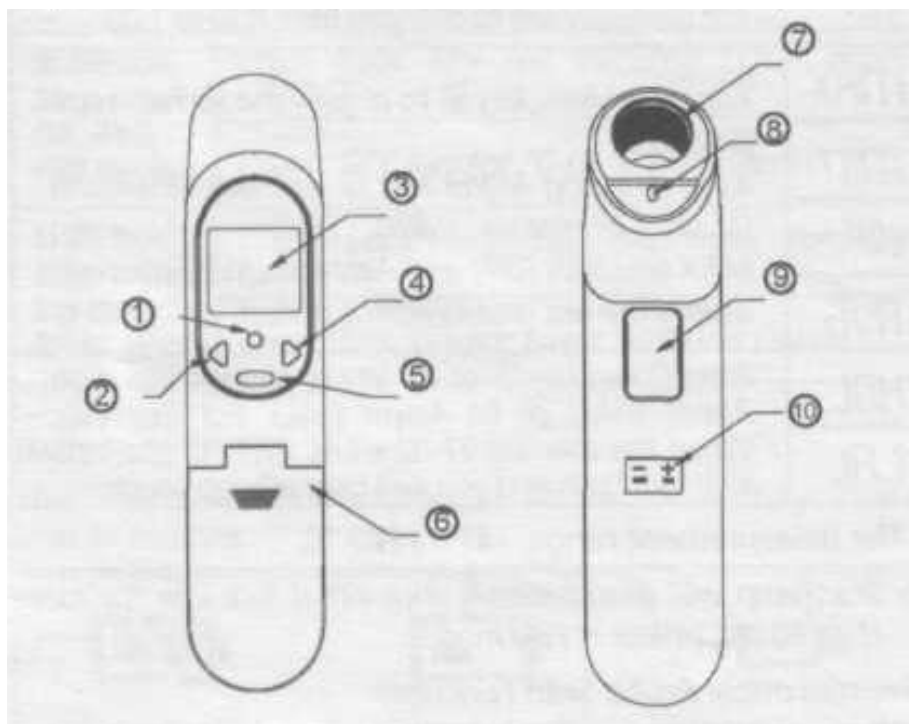
EMC/RFI

- Считывание может подвергаться воздействию, в случае если устройство работает в высокочастотном электромагнитном поле напряженностью приблизительно 3 вольта на метр, однако это не отражается на эксплуатационных параметрах прибора.
- Никогда не направляйте прибор на глаза.
- Прячьте прибор от детей.
- Храните прибор вдали от источников тепла.

- После измерения высокой температуры контактная измерительная головка остается ГОРЯЧЕЙ в течение какого-то времени.
- Не опускайте прибор в воду.
- Пирометр не ГЕРМЕТИЧЕН. Храните его в сухом месте.

Описание элементов:

- Просто направьте **TM8-IR** на объект измерения и нажмите на кнопку "Измерить" (Meas.)[Ⓣ] для того, чтобы узнать температуру поверхности.



- | | |
|----------------------|-----------------------------|
| ① Кнопка "Излучение" | ⑥ Крышка Аккумулятора |
| ② Кнопка "Вниз" | ⑦ Инфракрасная Линза |
| ③ ЖК Экран | ⑧ Лазер |
| ④ Кнопка "Вверх" | ⑨ Кнопка "Измерить" (Meas.) |
| ⑤ Кнопка "Режим" | ⑩ Разъем Термоэлемента |

Рабочие команды:



Экран умолчания



Функция инфракрасного элемента

Излучение **TM8-IR**, установленное по умолчанию, составляет 0.95.

- Для прокрутки различных функций, нажмите кнопку "Режим" ⑤:

"E"	Нажмите кнопку "Излучение" ① для того, чтобы отрегулировать излучение. Параметр излучения может изменяться от 0.10 до 1.00.
MAX	Нажмите кнопку "Измерить" ⑥ для того, чтобы узнать температуру поверхности. Во время последнего измерения удерживайте кнопку "Режим" ⑤ для того, чтобы перейти к Максимальному (MAX), Минимальному (MIN), Разнице между MAX и MIN (DIF) и Среднему (AVG) режиму считывания данных.
MIN	
DIF	
AVG	
HAL	Нажмите кнопку "Вниз" ② или "Вверх" для того, чтобы изменить верхний предел тревоги (HAL) на низкий предел (LAL). Например если считанный параметр $27^{\circ}\text{C} < \text{LAL } 27.1^{\circ}\text{C}$, на экране замигает значок Low и раздастся звуковой сигнал.
LAL	
Диапазон измерения: -33...+500° C.	

- **TM8-IR** автоматически отключатся если он находится в нерабочем состоянии более 60 секунд, за исключением режима PRB.

Функция Термоэлектрического Зонда:

- Нажимайте кнопку "Режим" ⑤ до тех пор, пока на ЖК экране не появится PRB.
- Этот режим включается только в случае подключения термоэлектрического зонда.



Включите термоэлемент в разъем ⑩ **TM8-IR** и установите зонд в или на цель, рядом со значком PRB появится температура.

- Диапазон измерения: $-64...+1400^{\circ}\text{C}$.
- **TM8-IR** автоматически отключается если он находится в нерабочем состоянии 12 минут в режиме PRB.

⚠ После измерения высокой температуры зонд остается ГОРЯЧИМ в течение какого-то времени.

Клавиатура:

Другие функции:



Для режимов По Умолчанию, Max, Min, DIF, AVG, PRB	Нажмите кнопку "Замок" для Вкл/Выкл. режима замка инфракрасного элемента.
	Нажмите кнопку °C/°F для перехода от °C к °F.
Для всех режимов удерживайте кнопку "Измер." [Ⓢ]	Нажмите кнопку "Замок" для Вкл/Выкл функции подсветки.
	Нажмите кнопку °C/°F для Вкл/Выкл. функции лазера

Аккумулятор:

На экране **TM8-IR** показано текущее состояние аккумулятора:



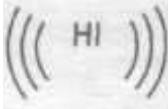
Полный заряд	Низкий уровень заряда	Аккумулятор разряжен
Измерения возможны	Необходимо заменить аккумулятор, но измерения все еще возможны	Измерения не возможны

- ⚠ Если на экране горит значок "Низкий уровень заряда", это значит, что аккумулятор необходимо заменить двумя 1.5 В батарейками AAA. **Обратите внимание: перед заменой аккумулятора необходимо отключать прибор, невыполнение этого требования может привести к поломке TM8-IR.**
- ⚠ Не утилизируйте старые электрические приборы и разряженные аккумуляторы вместе с бытовыми отходами.

Очистка и Хранение:

- **TM8-IR** следует хранить при комнатной температуре от -20 до +65° С.
- Лизы должны содержаться в чистоте.
- Линза сенсора является самым чувствительным элементом **TM8-IR**. Лизы должны содержаться в чистоте. Во время очистки используйте только мягкую ткань, смоченную в воде или медицинском спирте. Перед повторным использованием **TM8-IR** дайте линзе полностью высохнуть.

Выявление и устранение неисправностей:

	Значок "Низкий Уровень Заряда" указывает на низкий заряд аккумулятора. Аккумулятор необходимо заменить двумя 1.5В аккумуляторами AAA.
	Проверьте функционирование прибора с/без данной функции. Замените аккумулятор.
	Значок "Hi" указывает на то, что измеряемая температура превышает установленные значения HAL. Сбросьте значения HAL или выберите цель в соответствии с характеристиками прибора.
	Значок "Lo" указывает на то, что измеряемая температура превышает установленные значения LAL. Сбросьте значения LAL или выберите цель в соответствии с характеристиками прибора.
	При появлении значка, указывающего на другие ошибки, необходимо сбросить значения TM8-IR . Для того, чтобы сбросить значения TM8-IR дождитесь пока прибор не отключится автоматически, удалите аккумулятор, подождите около 1 минуты, вставьте аккумулятор обратно и включите прибор. Если значок ошибки продолжает гореть, обратитесь к представителю компании-производителя.

Эксплуатационные характеристики:

Диапазон измерения (инфракрасный элемент)	-33° C - +500° C (-27° F - +932° F)
Диапазон измерения термоэлемент	-64° C - +1400° C (-83.2° F - +1999° F)
Точность измерения (инфракрасный элемент)	+/- 2% или +/- 2° C
Точность измерения (термоэлемент)	+/- 1% или +/- 1° C
Рабочий диапазон	0 - +50° C (32° F - 122° F)
Диапазон хранения	-20 - +65° C (-4° F - 149° F), 95% влажность
Время ответа	1 сек.
Расстояние/Размер Пятна	11:1
Излучение	0.10 – 1.00 шаг 0.01
Частота	1.4 Гц
Режим	Min, Max, dIF, AVG, HAL, LAL, PRB, Lock
Аккумулятор	Как правило 180 час., 140 часов непрерывного использования*
Габариты	175 x 39 x 72 мм
Вес	180 гр. включая аккумуляторы (2 шт. AAA)

* без лазера и подсветки.

Примечание: Изготовитель оставляет за собой право вносить изменения в модель без предварительно извещения.

Значения излучения распространенных материалов см. на стр. 9.

За подробной информацией обращаться: ООО «Афризо»
121552, Россия, г. Москва, ул. Ярцевская дом 29, корп. 2.
тел. +7 (499)-726-3102 / 726-3103
тел./факс: (495) 730-2020
www.afriso.ru e-mail: info@afriso.ru

Значения излучения

Значения излучения распространенных материалов

Алюминий*	0.30
Асбест	0.95
Асфальт	0.95
Базальт	0.70
Латунь*	0.50
Кирпич	0.90
Уголь	0.85
Керамика	0.95
Бетон	0.95
Медь*	0.95
Грунт	0.94
Замороженные продукты питания	0.90
Горячие продукты питания	0.93
Стекло	0.85
Лед	0.98
Железо*	0.70
Свинец*	0.50
Известняк	0.98
Масло	0.94
Краска	0.93
Бумага	0.95
Пластмасса**	0.95
Резина	0.95
Песок	0.90
Кожа	0.98
Снег	0.90
Сталь*	0.80
Ткань	0.94
Вода	0.93
Дерево***	0.94

* окисленные

** непрозрачные, более 20 μm

*** естественные