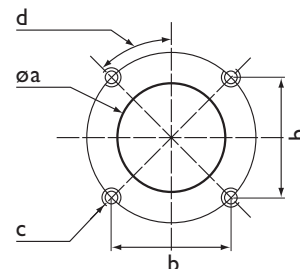


**Описание**

- Наддувная плавно-двухступенчатая горелка с механическим регулированием мощности.
- Версия с электронным блоком управления LAMTEC поставляется по заказу.
- Виды топлива: природный газ, низшая теплотворная способность 8,83 ... 10,53 кВт·ч/м³, мазут, вязкость 100°E (760 мм²/с) при 50°С, низшая теплотворная способность 10,5...11,5 кВт·ч/кг.
- Максимальная тепловая мощность: 15 000 и 17 000 кВт.
- Отношение минимальной/максимальной мощности: 1/3 с обратной форсункой.
- Два варианта длины головки.
- Конструкция дуоблок:
  - Отдельно установленный вентилятор наддува,
  - удобный доступ,
  - простое техническое обслуживание,
  - сохранение регулировок головки горелки.
- Закрытие воздушной заслонки при прекращении работы горелки.
- Электроподогреватель мазута для его подачи при температуре 80°С и давлении 3 бар.
- Дополнительные нагревательные элементы на трубопроводах и клапанах, в насосе и держателе форсунки.
- Пронумерованные выходы в блоке подключения, установленном в корпусе горелки.
- Комплект электрооборудования в составе распределительной коробки с панелью управления соответствию с классом защиты IP54 поставляется отдельно.
- Напряжение питания: однофазное для цепи управления (220В - 50Гц),
- трехфазное для цепи питания.
- Класс защиты IP42 (IP54 по заказу).
- Максимальная температура окружающего воздуха 60°С.
- Соответствует стандартам EN267 и 676 и Европейским директивам, таким как:
  - по газовому оборудованию 93/68/EEC
  - по электромагнитной совместимости 89/336/EEC
  - по низковольтному оборудованию 73/23/EEC
  - на к.п.д. водогрейных котлов 92/42/EEC

**Соединительный фланец**

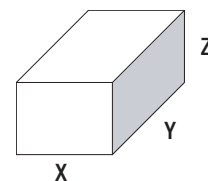
диам. a, мм	b, мм	c	d
570	620	M20	45°



**Комплект поставки**

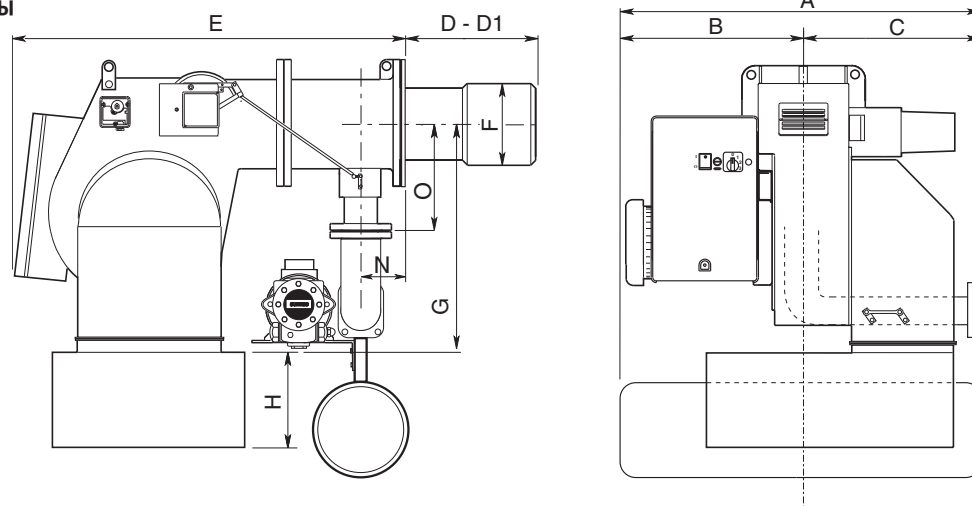
Горелка поставляется в комплекте с:

- газовой магистралью,
- шлангами и соплами,
- элементами крепления к котлу,
- указаниями по эксплуатации, электросхемами, покомпонентным изображением списком запасных частей.



Размеры, мм		
X	Y	Z
2800	2100	2000

**Габаритные размеры**



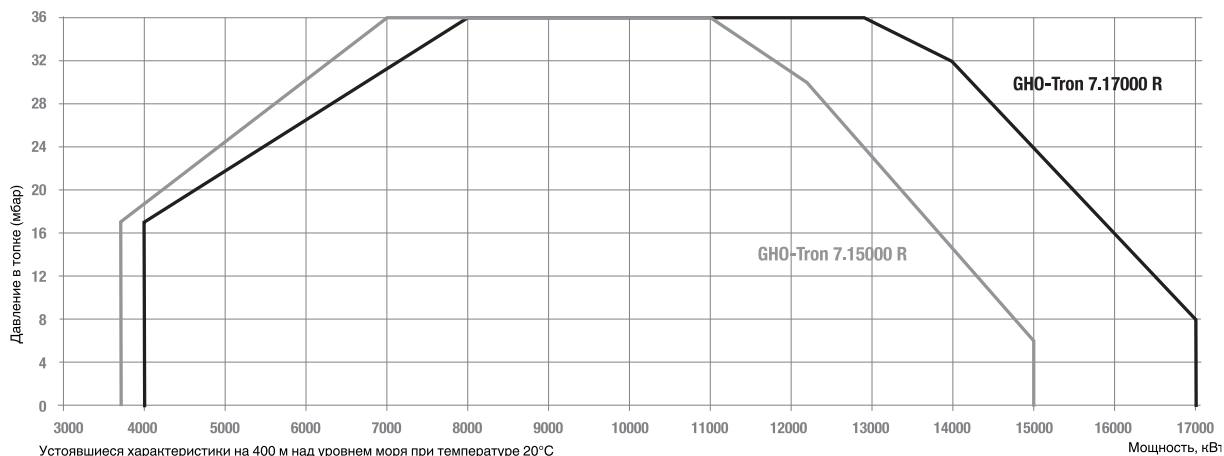
Тип	Размеры, мм								
	A	B	C	D	D1	E	F	G	H
GHO-Tron 7.15000 R	1670	800	870	590	-	1910	550	1167	500
GHO-Tron 7.17000 R									

Серия: GHO-Tron 7.15000 R, GHO-Tron 7.17000 R

3700 ... 17000 кВт

Горелки плавно-двухступенчатые с механическим регулированием мощности, мазут плотностью 100°E при 50°С

### Диапазон мощности



### Характеристики и оборудование

Тип	GHO-Tron 7.15000 R		GHO-Tron 7.17000 R	
Рабочий диапазон	3700 - 15000 кВт		4000 - 17000 кВт	
Форсунки	В соответствии с запрашиваемой мощностью			
Расход топлива	325 ... 1320 кг/ч		350 ... 1495 кг/ч	
Шкаф управления	LFL 1.333			
Электродвигатель вентилятора	2800 об/мин - 230/400 В - 50 Гц - 45 Вт		2800 об/мин - 230/400 В - 50 Гц - 55 Вт	
Насос	T5 + TV			
Сопротивление предварительных нагревателей	75 кВт			
	KN	KL	KN	KL
Полный код горелки	s150-DN150 s125-DN125 s100-DN100 s80-DN80	по запросу по запросу по запросу по запросу	по запросу по запросу по запросу по запросу	по запросу по запросу по запросу по запросу

### Опции

Пилотное пламя на газу для работы на дизтопливе	по запросу
Пилотное пламя на газу для работы на газе	Стандартный
Кольцо нагнетания топлива (для подачи топлива при температуре 80°С и давлении 3 бар):	по запросу
Конструкция системы или поставка контура в сборе или в виде отдельных компонентов	
Исполнение для мазута плотностью до 100°E при 50°С:	Стандартный
Глушитель	по запросу
Регулятор мощности PID (вода, пар, воздух): RWF40 + зонд согласования	по запросу
Комплект для автоматической смены вида топлива	по запросу
Горелки комбинированные мазутные / плавно-двухступенчатые газовые горелки с механическим регулированием мощности	по запросу

### Базовые запчасти

Запальный трансформатор	T101
Запальный электрод	E612 x 2
Кольцевой дефлектор пламени	GHO-Tron 7.15000 BFD07048
	GHO-Tron 7.17000 BFD07048
Шкаф управления	A130/1
Детектор пламени	A205