

USER'S  
MANUAL

Брошюра с инструкцией RU  
и рекомендациями

\*1.038656ENG\*



 **IMMERGAS**

**БОЙЛЕР  
КОСВЕННОГО  
НАГРЕВА  
1000-1500-2000  
ERP**





## **Уважаемый клиент,**

Мы рады поздравить Вас с приобретением высококачественного изделия компании Immergas, которое на долгое время обеспечит Вам комфорт и надежность. Как клиент компании Immergas Вы всегда можете рассчитывать на надежную высококвалифицированную помощь сервисной службы, которая обеспечит постоянную и эффективную работу Вашего водонагревателя ГВС.

Внимательно прочитайте приведенные ниже страницы: Вы найдете на них полезные рекомендации по правильной эксплуатации водонагревателя ГВС, соблюдение которых позволит Вам получить удовлетворение от приобретенного Вами продукта фирмы Immergas.

По вопросам, связанным с устранением неисправностей и плановым профилактическим обслуживанием, обращайтесь в Авторизованные Сервисные центры: они располагают оригинальными запасными частями и прошли обучение непосредственно у производителя.

## **Общие рекомендации**

Все изделия Immergas защищены соответствующей упаковкой для транспортировки.

Изделия должны храниться в сухих помещениях, защищенных от непогоды.

Инструкция по эксплуатации является важной составной частью изделия и должна передаваться новому пользователю, в том числе, в случае смены его владельца.

Инструкцию следует тщательно хранить и внимательно изучать, так как в ней содержатся важные указания по безопасности при монтаже, эксплуатации и техобслуживании.

В настоящей инструкции содержится техническая информация по монтажу водонагревателей ГВС. В отношении прочих вопросов, связанных с монтажом самих баков (например: безопасность на рабочем месте, охрана окружающей среды, профилактика несчастных случаев), необходимо придерживаться действующего законодательства и принципов надлежащей эксплуатации оборудования.

Согласно действующему законодательству проект установки должны разрабатывать только уполномоченные специалисты в пределах параметров, установленных законом. Монтаж и техобслуживание, согласно требованиям законодательства, должны производиться с соблюдением всех действующих норм и в соответствии с указаниями изготовителя авторизованной компанией, имеющей технический опыт в данной сфере деятельности.

Ненадлежащий монтаж и установка изделия и/или его компонентов, принадлежностей, комплектов и устройств Immergas может вызывать непредвиденные проблемы в отношении физических лиц, животных или имущества. Чтобы обеспечить правильный монтаж изделия, внимательно ознакомьтесь с прилагаемыми к нему инструкциями.

Техобслуживание должно выполняться квалифицированным техническим персоналом. Авторизованная Сервисная служба является гарантией квалификации и профессионализма.

Изделие должно использоваться исключительно по тому назначению, для которого оно предназначено. Любое прочее использование следует считать ненадлежащим и, следовательно, представляющим потенциальную опасность.

В случае ошибок при монтаже, эксплуатации или техобслуживании, вызванных несоблюдением действующих технических норм и положений или указаний, содержащихся в настоящей инструкции (или иных условий, поддерживаемых изготовителем), с изготовителя снимается любая контрактная или внеконтрактная ответственность за возможный ущерб, а также аннулируется имеющаяся гарантия на изделие.

Компания **IMMERGAS S.p.A.**, зарегистрированный адрес: виа Чиза Лигуре, 95, 42041 Брешелло (провинция Реджио-Эмилия), заявляет, что процессы проектирования, изготовления и послепродажного обслуживания отвечают нормативным требованиям **UNI EN ISO 9001:2008**.

Для получения дополнительной информации по маркировке CE на изделии направляйте изготовителю просьбу выслать Вам Декларацию соответствия, укажите модель оборудования и язык, используемый в вашей стране.

Компания Immergas S.p.A. снимает с себя всякую ответственность, связанную с допущенными в тексте ошибками, и оставляет за собой право вносить в технические и рекламные проспекты на свою продукцию любые изменения без предварительного уведомления.

## ОГЛАВЛЕНИЕ

### УСТАНОВЩИК стр.

1	Установка водонагревателя ГВС.....	5
1.1	Рекомендации по установке .....	5
1.2	Основные размеры.....	6
1.3	Подключение .....	6
1.4	Заполнение системы .....	6
1.5	Водонагреватель ГВС.....	7
1.6	Комплекты, предоставляемые под заказ.....	7
1.7	Основные компоненты .....	7

### ПОЛЬЗОВАТЕЛЬ стр.

2	Инструкция по эксплуатации и техобслуживанию .....	8
2.1	Чистка и техобслуживание.....	8
2.2	Принцип работы .....	8
2.3	Слив воды из водонагревателя ГВС.....	8
2.4	Чистка корпуса.....	8
2.5	Демонтаж.....	8

### РЕМОНТНИК стр.

3	Контроль и техобслуживание .....	9
3.1	Схема подключения.....	9
3.2	Ежегодный контроль и техобслуживание.....	10
3.3	Технические параметры водонагревателя ГВС.....	10

# 1 УСТАНОВКА ВОДОНАГРЕВАТЕЛЯ ГВС

## 1.1 РЕКОМЕНДАЦИИ ПО УСТАНОВКЕ.

Установка оборудования Immergas возможна только профессионально подготовленным персоналом соответствующей компании.

Помещение для установки оборудования и соответствующих принадлежностей Immergas должно обладать соответствующими техническими и конструкционными характеристиками, которые обеспечивают (в условиях безопасности, эффективной и удобной работы):

- монтаж (согласно предписаниям технических норм законодательства и технических стандартов);
- операции по техническому обслуживанию (включая плановое, периодическое, текущее и внеочередное);
- демонтаж (включая перемещение за пределы помещений в место, предназначенное для загрузки и транспортировки агрегатов и компонентов), а также их возможная замена аналогичными агрегатами и/или компонентами.

Установка должна производиться согласно предписаниям нормативных требований, действующего законодательства, согласно местным техническим нормативным требованиям и в соответствии с требованиями технических стандартов. Перед установкой водонагревателя ГВС убедитесь, что он доставлен без повреждений; в случае сомнений необходимо незамедлительно обратиться к поставщику. Детали упаковки (скобы, винты, пластиковые пакеты, пенополистирол и т.д.) не должны оставаться в доступном для детей месте, так как они являются источником опасности.

В том случае, если водонагреватель ГВС размещается внутри шкафов или между ними, убедитесь, в наличии достаточного пространства для проведения техобслуживания. Рекомендуется оставлять достаточное пространство между водонагревателем ГВС и стенками шкафа.

При возникновении неисправностей, поломок или сбоев в работе необходимо отключить водонагреватель ГВС и обратиться в авторизованную компанию (например, в Авторизированный Сервисный центр, который располагает персоналом со специальной технической подготовкой и оригинальными запчастями). Не следует проводить никаких неуполномоченных вмешательств или попыток ремонтных работ самостоятельно. Несоблюдение вышеуказанных правил влечет персональную ответственность пользователя и приводит к утрате гарантии

- Правила установки: предварительно убедитесь в том, что место, предназначенное для установки, удовлетворяет санитарным требованиям, а также выдерживает общий вес бака; если необходимо, то поместите под водонагреватель ГВС упор для равномерного распределения веса. Настоящие водонагреватели ГВС были спроектированы только для напольной установки; они должны использоваться только для хранения горячей хозяйственно-бытовой воды и аналогичных целей. Они не предназначены для настенной установки. Убедитесь, что полезная тепловая мощность генератора выше, чем потребляемая тепловая мощность водонагревателя не меньше чем, на 15%, и что объем расширительного бака второго контура и установленное производителем давление в нем пригодны для системы.

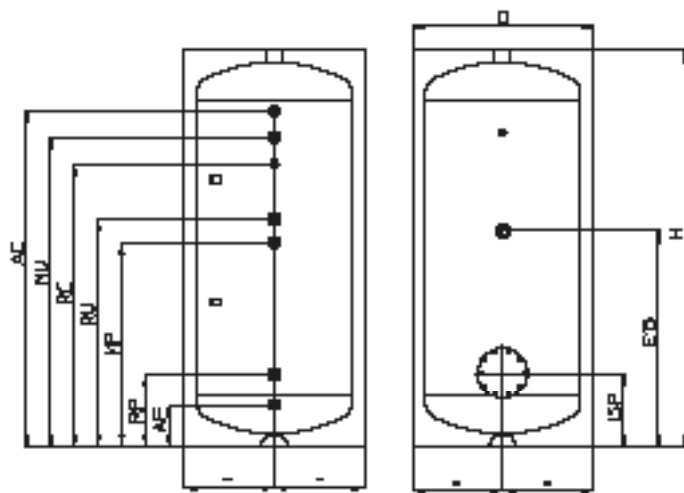
**Примечание:** Наличие предохранительного вентиля и расширительной емкости соответствующих размеров является обязательным для установки в обоих гидравлических контурах.

**Внимание!** Настоящий водонагреватель ГВС используется для получения и хранения горячей воды. Таким образом, он должен быть подключен к нагревательной системе, к системе горячего бытового распределения и водоснабжения, которые совместимы с его характеристиками и мощностью. Материалы, используемые для установки и крепления, должны быть полностью пригодны для эксплуатации при солнечном излучении.

Оборудование не должно устанавливаться в местах, где температура окружающей среды может опускаться ниже 0°C. Оборудование не должно подвергаться воздействию атмосферных осадков.

## 1.2 ОСНОВНЫЕ РАЗМЕРЫ.

Эмалированный стальной водонагреватель ГВС



Обозначения:

- D - диаметр водонагревателя ГВС
- H - высота водонагревателя ГВС
- ISP - смотровой фланец
- E15 - встраиваемое устройство для защиты водонагревателя
- AF - вход холодной хозяйственно-бытовой воды
- RP - возврат на солнечные батареи
- MP - подача с солнечных батарей
- RU - возврат из водонагревателя ГВС
- RC - сос (опция)
- MU - подача на водонагреватель
- AC - выход горячей хозяйственно-бытовой воды

	UV 1000 Эмалированный водонагреватель ГВС (мм)	Ø	UV 1500 Эмалированный водонагреватель ГВС (мм)	Ø	UV 2000 Эмалированный водонагреватель ГВС (мм)	Ø
D	Ø 950	--	Ø 1200	--	Ø 1300	--
H	2090	--	2225	--	2570	--
ISP	390	Ø 180	580	Ø 290	500	Ø 180
E15	1095	--	1250	--	1550	--
AF	160	1" 1/4	330	1" 1/2	460	2"
RP	355	1" 1/4	450	1" 1/4	570	1" 1/4
MP	1045	1" 1/4	1150	1" 1/4	1470	1" 1/4
RU	1150	1" 1/4	1300	1" 1/4	1670	1" 1/4
RC	1435	1"	1530	1"	600	1"
MU	1600	1" 1/4	1650	1" 1/4	1970	1" 1/4
AC	1785	1" 1/4	1930	1" 1/2	2140	2"

1-1

## 1.3 ПОДКЛЮЧЕНИЕ.

**Подключение к гидравлической системе.**  
Перед тем, как выполнить подключение, весь трубопровод системы необходимо тщательно промыть, чтобы удалить осадки, которые могут негативно повлиять на работу водонагревателя. Соединения для воды должны быть собраны правильно.

**Внимание:** с целью продления срока службы и эффективности теплообменника рекомендуется установить «устройство для подачи полифосфатов» (или иное приспособление с соответствующими Стандартом мощностью и производительностью) в случае использования воды, способствующей повышенному отложению накипи (в частности, например, установка устройства рекомендована в случае использования воды с жесткостью выше, чем 25 французских градусов жесткости).

## 1.4 ЗАПОЛНЕНИЕ СИСТЕМЫ.

После подключения водонагреватель ГВС систему следует заполнить. Заполнение производят при низкой скорости потока с тем, чтобы позволить выйти пузырькам воздуха через вентиль нагревательной системы.

Вентиль на подаче воды закрывают при достижении величины 1,2 бар на манометре (см. инструкцию к котлу).

### 1.5 ВОДОНАГРЕВАТЕЛЬ ГВС.

Водонагреватель должен быть подключен к котлу и к системе солнечных батарей. Водонагреватель укомплектован большим спиральным теплообменником, что позволяет существенно снизить время на получение горячей воды.

- Защита водонагревателя:

- Эмалированный стальной водонагреватель: покрытие эмалью обеспечивает изделие высокой стойкостью к изменяющимся физико-химическим свойствам горячей хозяйственно-бытовой воды.

Дополнительная защита обеспечивается установкой магниевого анода как стандартной комплектующей изделия. По заказу могут быть установлены аноды наложенного тока.

- Мощность: поверхность спирального теплообменника подобрана таким образом, чтобы обеспечить получение большого количества горячей воды.

- Теплоизоляция: водонагреватели ГВС объемами 1000, 1500 и 2000 л изолированы мягким полиуретаном толщиной 100 мм, не выделяющим фторхлоруглеводороды.

- Наружный кожух: выполнен из двойного поливинилхлорида.

**Примечание:** ежегодно квалифицированный сотрудник (например, сотрудник Авторизованного сервисного центра Immergas) должен производить осмотр магниевого анода, установленного в водонагревателе ГВС. В водонагревателе ГВС предусмотрена возможность установки соединения с насосом для горячей воды.

### 1.6 КОМПЛЕКТЫ,

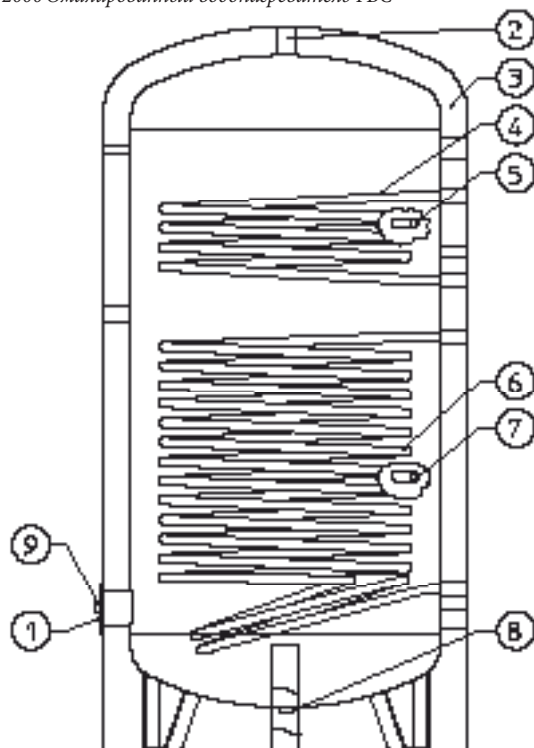
#### ПРЕДОСТАВЛЯЕМЫЕ ПОД ЗАКАЗ.

- Комплект насоса (по заказу). Емкость водонагревателя ГВС выполнена с учетом возможности подключения насоса. Immergas предоставляет ряд переходников и соединений, которые позволяют подключать водонагреватель ГВС к системе горячей хозяйственно-бытовой воды. Место подсоединения комплекта насоса размечено на шаблоне установки.
- Комплект для солнечных батарей (по заказу). У емкости водонагревателя ГВС предусмотрено подсоединение к солнечным батареям. Immergas предоставляет по запросу различные комплекты соединений с солнечными батареями.

Все перечисленные выше комплекты поставляются с инструкциями по установке и пользованию.

### 1.7 ОСНОВНЫЕ КОМПОНЕНТЫ.

UB 1000-1500-2000 Эмалированный водонагреватель ГВС



Обозначения:

- 1 - Смотровой фланец
- 2 - Магниевого анод
- 3 - Теплоизоляция
- 4 - Теплообменник водонагревателя
- 5 - Датчик давления горячей хозяйственно-бытовой воды (NTC сенсорный датчик, с установленным сопротивлением 10 кОм при 25°С)
- 6 - Теплообменник от солнечных батарей
- 7 - Датчик давления теплоносителя из солнечных батарей
- 8 - Сливной вентиль водонагревателя ГВС
- 9 - Магниевого анод (UB 1500-2000)

1-2

## 2 ИНСТРУКЦИИ ПО ЭКСПЛУАТАЦИИ И ТЕХОБСЛУЖИВАНИЮ

### 2.1 ЧИСТКА И ТЕХОБСЛУЖИВАНИЕ.

Пользователю рекомендуется проводить техобслуживание ежегодно.

Это обеспечивает неизменность во времени характеристик безопасности, производительности и надежности водонагревателя ГВС.

### 2.2 ПРИНЦИП РАБОТЫ.

Настоящий водонагреватель ГВС обеспечивает снабжение горячей водой для хозяйственно-бытовых нужд и промышленного назначения.

Водонагреватель ГВС подсоединяется к системе холодного водоснабжения посредством соединений для холодной воды и к системе распределения горячей воды посредством соединений для горячей воды.

Если устройство производит горячую воду, то холодная вода поступает в емкость, где нагревается до требуемой температуры, установленной на термостате.

Рекомендуется установить температуру в диапазоне от 60 до 65°C, поскольку эти значения гарантируют наибольшую эффективность работы водонагревателя ГВС с одновременным обеспечением следующих условий:

- максимально гигиеничный режим;
- максимально приемлемые условия эксплуатации;
- замедление процесса образования накипи.

Горячая вода для хозяйственно-бытовых нужд нагревается от воды, поступающей из котла/солнечных батарей в теплообменники, встроенные в емкость водонагревателя ГВС. Во всех случаях максимальная температура внутри водонагревателя ГВС не должна превышать 99°C.

### 2.3 СЛИВ ВОДЫ ИЗ ВОДОНАГРЕВАТЕЛЯ.

Для опорожнения водонагревателя ГВС используйте специальный сливной вентиль, расположенный в нижней части емкости водонагревателя.

Перед сливом воды убедитесь, что вентиль на входе горячей воды для хозяйственно-бытовых нужд перекрыт.

### 2.4 ЧИСТКА КОРПУСА.

Для очистки внешней части корпуса водонагревателя используйте только мягкие материалы и чистящие средства, пригодные для этих целей, доступные в продаже.

Не рекомендуется использование абразивных материалов, растворителей, бензина и спирта.

### 2.5 ДЕМОНТАЖ.

При необходимости демонтажа водонагревателя ГВС следует обратиться в специализированную компанию для проведения соответствующих работ; при этом необходимо убедиться, что подача воды к устройству перекрыта.

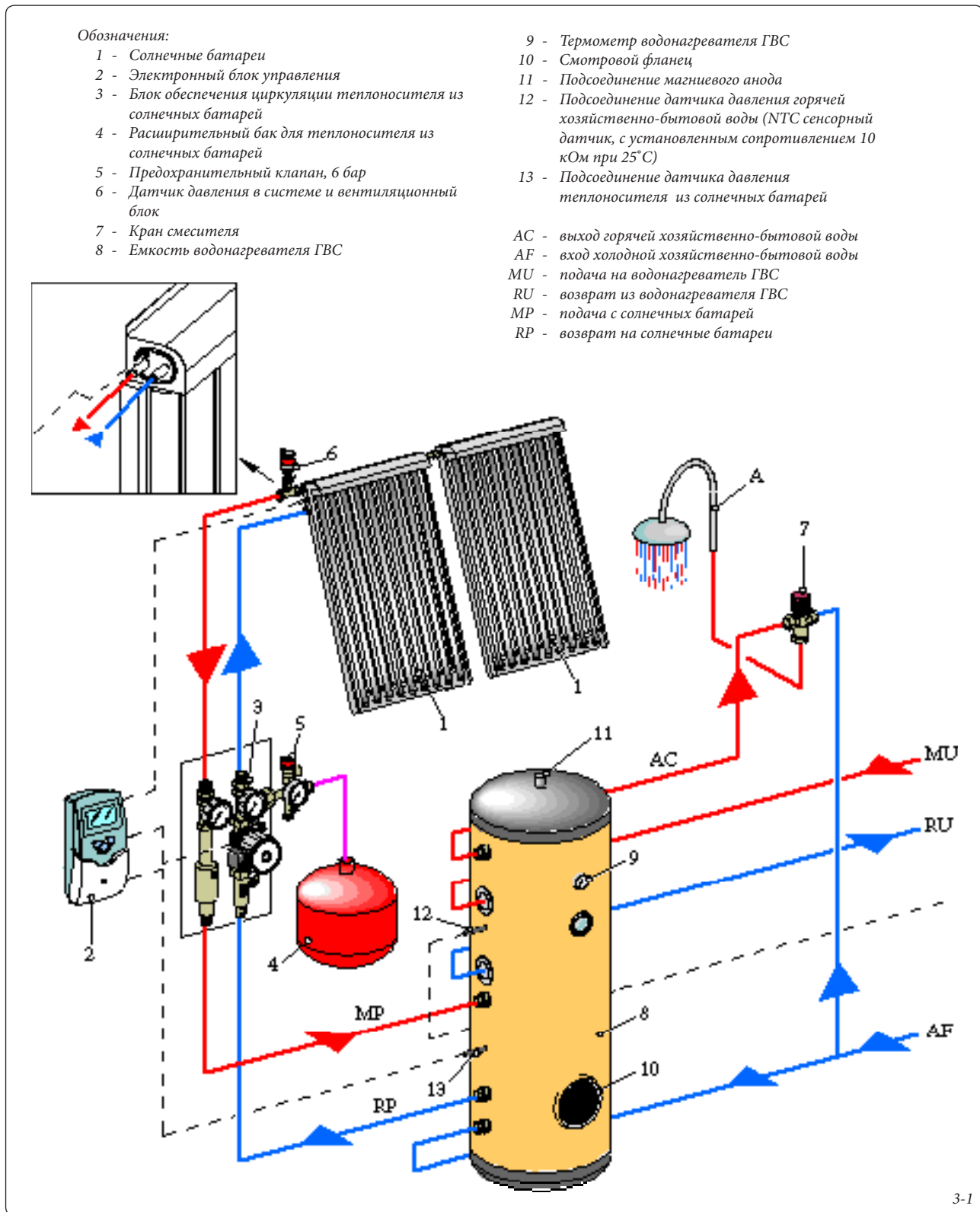
По окончании срока службы устройство не должно утилизироваться как бытовой отход и оставляться на свалке бытовых отходов, а должно быть вывезено специализированной компанией. По вопросам утилизации обращайтесь к производителю.



# 3 КОНТРОЛЬ И ТЕХОБСЛУЖИВАНИЕ

## 3.1 СХЕМА ПОДКЛЮЧЕНИЯ.

Ниже приводится пример подключения водонагревателя ГВС в сочетании с системой солнечных батарей (Рис. 3-1).



УСТАНОВЩИК

ПОЛЬЗОВАТЕЛЬ

РЕМОНТНИК

### 3.2 ЕЖЕГОДНЫЙ КОНТРОЛЬ И ТЕХОБСЛУЖИВАНИЕ ВОДОНАГРЕВАТЕЛЯ ГВС.

Не реже одного раза в год следует выполнять следующие операции по техобслуживанию:

- Визуально проверять отсутствие утечек воды и окисления на входных/выходных соединениях;
- Визуально проверять, не были ли испорчены приспособления, обеспечивающие безопасность и контроль, в частности:
  - регулировочные датчики;
  - расширительные баки;
  - предохранительный клапан на системе горячей хозяйственно-бытовой воды

- Проверять целостность магниевго анода в водонагревателе ГВС

- В случае использования жесткой воды рекомендуется проводить удаление накипи в водонагревателе ГВС не реже одного раза в год. Для проведения этой процедуры необходимо слить воду через сливной патрубкок, затем снять смотровой фланец для получения доступа к внутренней части водонагревателя, с помощью пластикового

или деревянного шпателя удалить наиболее твердые отложения, затем почистить и ополоснуть поверхность струей воды.

- В ходе работ по очистке поверхности следует быть внимательным, чтобы не повредить внутреннюю защиту емкости.
- После выполнения процедуры очистки необходимо установить обратно фланец через прокладку (заменить ее на новую, если старая повреждена), перекрыть сливной вентиль и заполнить емкость, следя за тем, чтобы не было никаких утечек через фланец или патрубкок.

### 3.3 ТЕХНИЧЕСКИЕ ХАРАКТЕРИСТИКИ ВОДОНАГРЕВАТЕЛЯ ГВС.

		UB 1000 Эмалированный водонагреватель ГВС	UB 1500 Эмалированный водонагреватель ГВС	UB 2000 Эмалированный водонагреватель ГВС
Емкость водонагревателя ГВС	л	889	1437	2032
Максимальное давление в системе горячей хозяйственно-бытовой воды	бар	8	8	8
Максимальная температура горячей хозяйственно-бытовой воды	°C	99	99	99
Максимальное давление в теплообменнике	бар	8	8	8
Максимальная температура в системе центрального отопления	°C	99	99	99
Площадь поверхности верхнего теплообменника	м <sup>2</sup>	1,60	2	2
Объем верхнего теплообменника	л	10	16,1	15,8
Площадь поверхности нижнего теплообменника	м <sup>2</sup>	2,8	4,9	5,9
Объем нижнего теплообменника	л	17	38,3	45,4
Вес пустого водонагревателя ГВС	кг	302	345	390
Вес заполненного водонагревателя ГВС	кг	1191	1782	2422
Затраты энергии - P <sub>bsol</sub>	W/K	4,17	5,06	6,63



Follow us

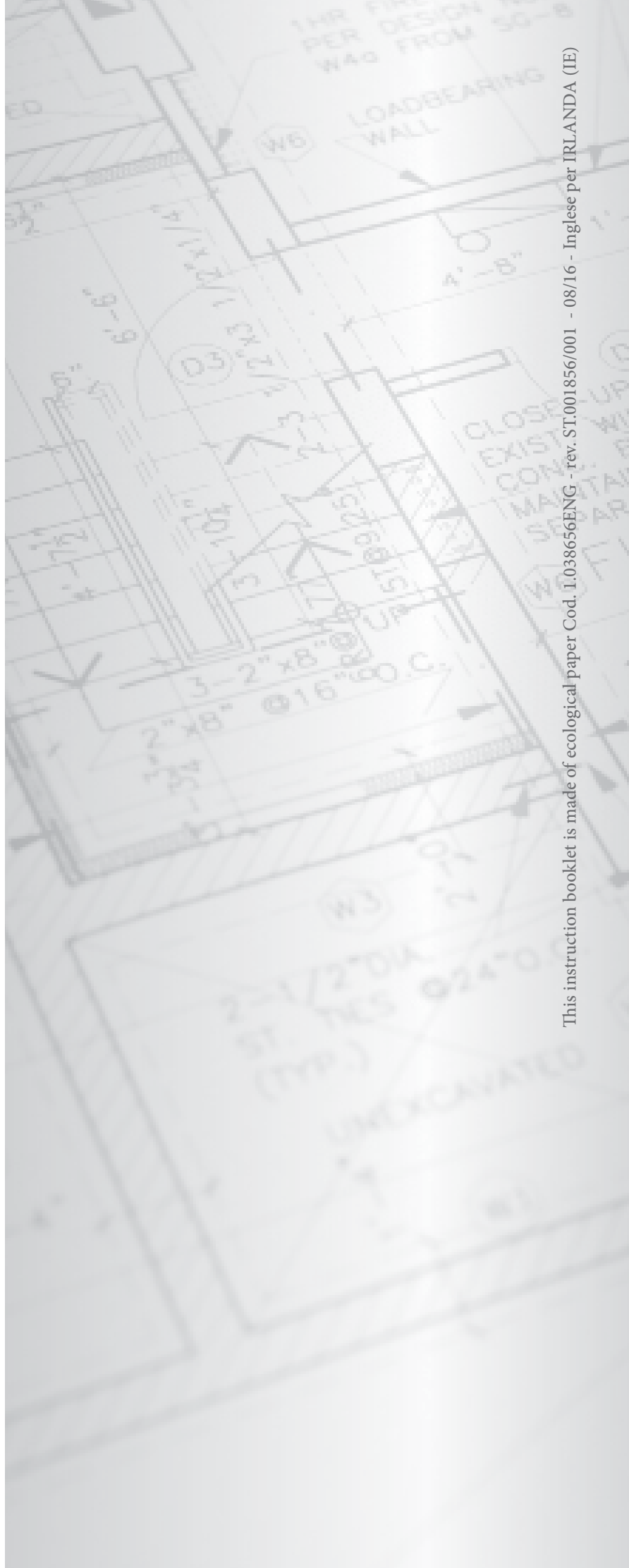
**Immergas Italia**



**immergas.com**

Immergas S.p.A.  
42041 Brescello (RE) - Italy  
Tel. 0522.689011  
Fax 0522.680617

**Certified company ISO 9001**



This instruction booklet is made of ecological paper Cod. 1.038656ENG - rev. ST.001856/001 - 08/16 - Inglese per IRLANDA (IE)