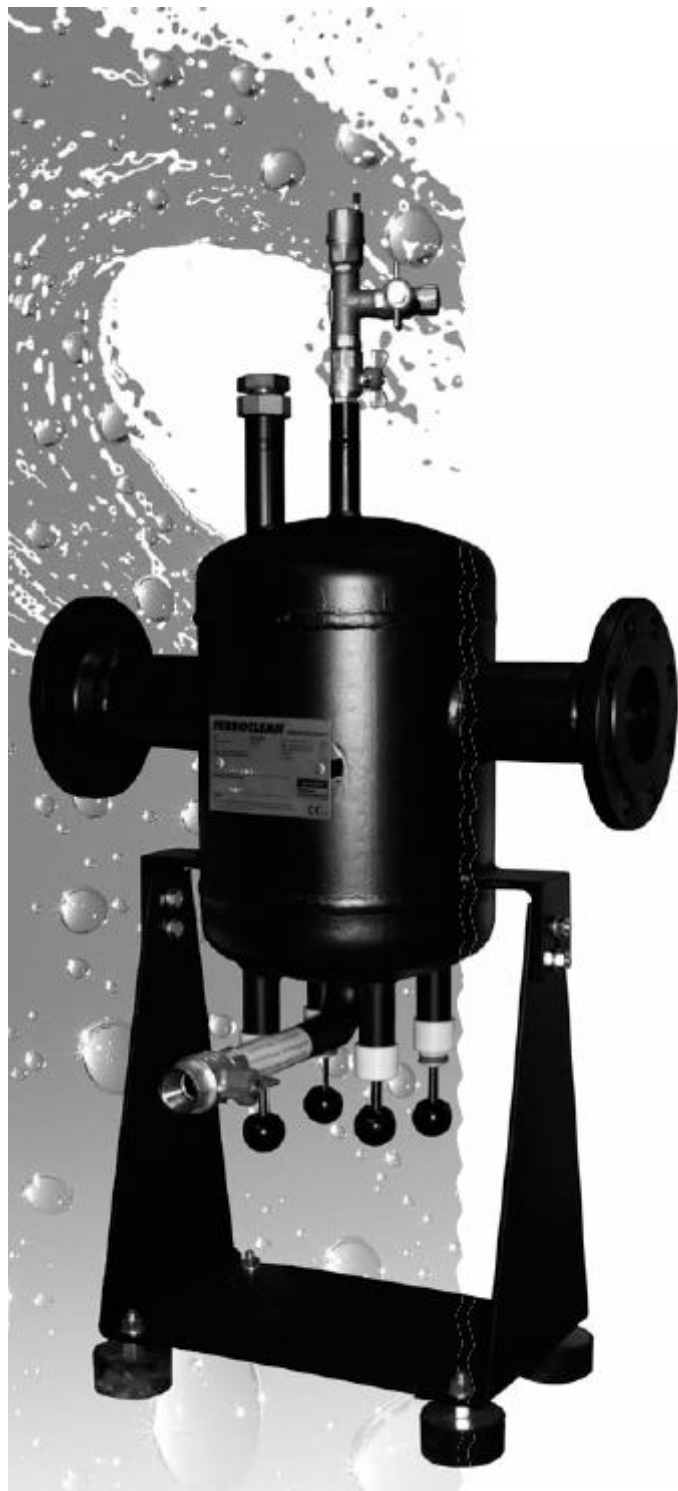


JUDO FERROCLEAN JFS

Сепаратор шлама для отопительных систем





1. Сведения о продукте

1.1. Изготовитель и наименование товара

Производитель:

JUDO Wasseraufbereitung GmbH, PO Box 380

D-71351 Winnenden

Телефон: +49 (0) 1805/692 111 *

Факс: +49 (0) 1805/692 188 *

Интернет: www.judo.eu

E-Mail: info@judo.eu

Тип товара: JUDO FERROCLEAN-Schlammabscheider JFS сепаратор шлама для отопительных систем

Максимальное давление: 16 бар. Макс

Максимально допустимая температура: 130 °C.

Минимально допустимая температура : 6 °C.

*имеется изоляция в продаже

Торговая знаки:

Товарные знаки и названия, используемые в настоящем документе, защищены.

Все права защищены

© JUDO Wasseraufbereitung GmbH

D-71351 Winnenden

Полная или частичная перепечатка только с разрешения производителя.

1.2. Объем поставки

Стальной контейнер с приваренными фланцами и опорными ножками,

1 комплект высокой производительности магнитных стержней,

Магниевый анод, соединение подпитываемой воды 1/2" , сливной кран 1" ,

автоматический отдушник.

1.3. Применение

Отложение магнитного шлама (Fe_3O_4) в контурах охлаждения и отопления могут привести к срывам отдельных компонентов, массовых потерь электроэнергии

или, в худшем случае к полной остановке системы. Сепаратор JUDO FERROCLEAN-Schlammabscheider JFS позволяет основательно удалять ферромагнитный шлам. Таким образом трубы, пластинки теплообменника, нагреватели воздуха могут быть эффективно защищены.



Декларация соответствия ЕС



EG-Konformitätserklärung

Dokument-Nr. 217/08.10

Hersteller: JUDO Wasseraufbereitung GmbH

Anschrift: Hohreuschstr. 39-41
D-71364 Winnenden

Hiermit wird bescheinigt, dass die Ergebnisse der an dem unten genannten Druckgerät vorgenommenen Prüfungen die Anforderungen der Richtlinie 97/23/EG erfüllen.

Produktbezeichnung:
FERROCLEAN

Das Druckgerät ist mit dem abgebildeten Zeichen gekennzeichnet:



EG-Richtlinie: 97/23/EG
Modul: A1 Kategorie: II
Prüfbericht-Nr.: E-IS-DDB-MUC-08-10-10033219-001-001a
Beschreibung des Druckgerätes: Magnetschlammabscheider
Herstell-Nr.: 8055050 DN 65
8055051 DN 80
8055052 DN 100
8055053 DN 125
8055054 DN 150
8055055 DN 200

Fertigungsstätte: JUDO Wasseraufbereitung GmbH

Zuständige unabhängige Stelle Kenn-Nr.
TÜV-Süddeutschland 0036

Aussteller: JUDO Wasseraufbereitung GmbH

Ort, Datum: Winnenden, den 16. Oktober 2008

Rechtsverbindliche Unterschrift:


.....
JUDO Wasseraufbereitung GmbH

Diese Erklärung bescheinigt die Übereinstimmung mit den genannten Richtlinien, beinhaltet jedoch keine Zusicherung von Eigenschaften.

Einbau- und Betriebsanleitung JUDO FERROCLEAN-Schlammabscheider
JUDO Wasseraufbereitung GmbH - Postfach 380 - D-71351 Winnenden - Telefon +49(0)7195/692-0 - Telefax +49(0)7195/692-177

 3



1.4. Принцип действия сепаратора

JUDO FERROCLEAN защищает системный контур за счет следующих компонентов:

- сверхсильные магниты
- магниевый анод
- автоматическое воздухоотведение для удаления газов из контура (10 бар макс. напор воды)

Магниты, находящиеся в центральной части емкости притягивают шлам (магнетит), магниевым анодом одновременно удаляет кислород, реагируя с ним. Пузыри газа проходя через емкость накапливаются в верхней части установки перед отдушником и автоматически отводятся в помещение.

JUDO FERROCLEAN работает максимально эффективно при постоянном потоке и производит лишь незначительные потери давления.

постоянно циркулирующий шлам постепенно накапливается возле корпусов хранения магнитов. Во второй камере магниевый анод стабилизирует концентрацию кислорода.

Проток м³/ч	12	17	30	50	80	130
соединение DN	65	80	100	125	150	200
макс. напор PN	16	16	16	16	16	16
потеря давления, бар	0,0012	0,0018	0,0022	0,0032	0,004	0,005
монтажная длина, мм	575	575	575	575	575	575
модель	JFS DN 65	JFS DN 80	JFS DN 100	JFS DN 125	JFS DN 150	JFS DN 200
но. изделия	8055050	8055051	8055052	8055053	8055054	8055055

2. Установка

2.1. Монтаж

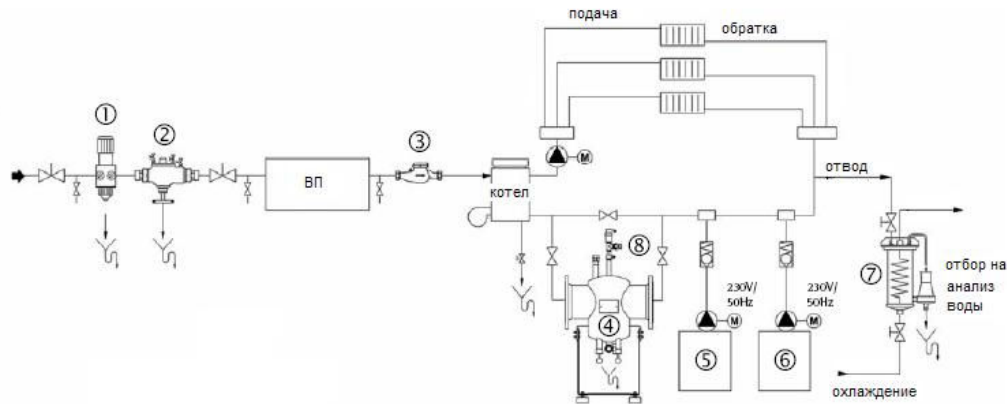
Сепаратор JUDO FERROCLEAN может быть установлен на подающем или обратном контуре в любом направлении потока.

Для правильной промывки сепаратора контурной водой перекрыть как минимум один кланан для промывки сепаратора чистой подпитываемой водой перекрыть двумя клапанами поток перед и после сепаратора. Встроить разъединитель труб.

Мы рекомендуем использовать нашу станцию подпитки HEIFI-FÜL с интегрированным разъединителем труб, но. заказа 8060040. При надобности встроить байпас для непрерывной работы контура.

Рекомендуем установить на контурах отопления компенсаторамы против сильных перепадов температуры или волн давления.

Схема установки сепаратора JUDO FERROCLEAN



ВП:
 водоподготовка для систем отопления;
 - JUDOMAT умягчитель
 - частичное или полное опреснение воды

- ① JUDO защитный фильтр
- ② JUDO разъединитель труб
- ③ JUDO водомер
- ④ JUDO FERROCLEAN сепаратор
- ⑤ JUDO дозатор для повышения уровня pH
- ⑥ JUDO дозатор для удаления кислорода
- ⑦ JUDO охладитель для отбора воды на анализ
- ⑧ соединение для промывки:
 разъединитель труб согласно EN 1717
 наша рекомендация: станция подпитки
 JUDO Heifi Füi

Людам с электрокардиостимулятором соблюдать дистанцию в 0,5 метров от сепаратора!

3. Промывка

3.1. Промывочный интервал

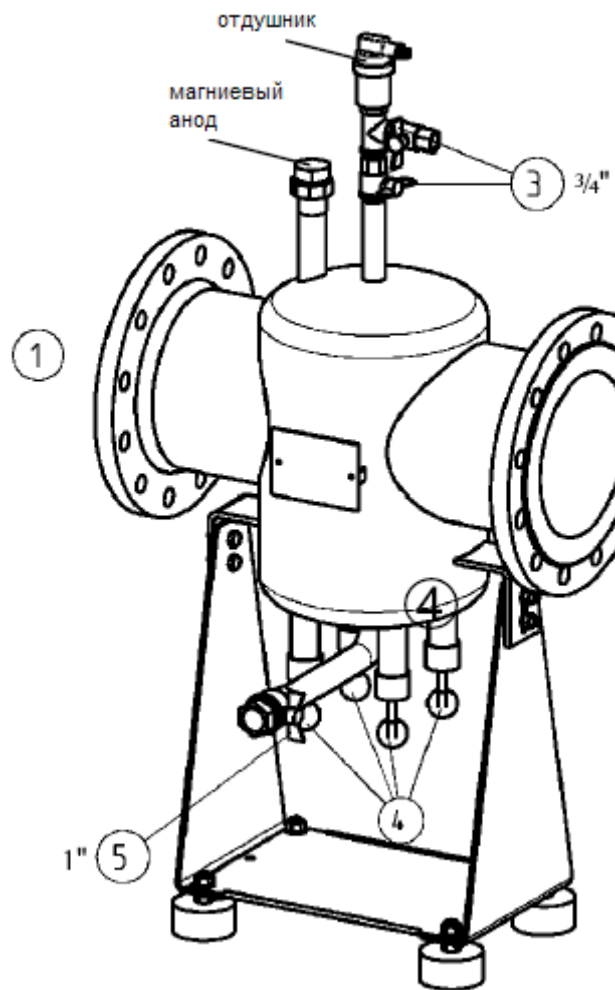
Промывочной интервал зависит от степени загрязнения контура.
 Стандартная рекомендация, промывать сепаратор ежемесячно.

В очищенных контурах, обычный интервал промывки ежегодно 2 раза.
 В крайне загрязненных случаях, сократить интервал промывки.



3.2 Промывка подпитываемой водой

1. отключить циркуляционный насос
2. перекрыть клапан 2.+1.
3. открыть шаровой клапан 3. для промывки подпитываемой водой
4. вытянуть магниты 4.
5. открыть клапан отдушника 5.
6. слить грязь
7. закрыть отдушник 5. и шаровой клапана 3.
8. вставить магниты в отверстия 4.
9. открыть клапан 1.+2.
10. выключить циркуляционный насос
11. проверить наполненность контура водой

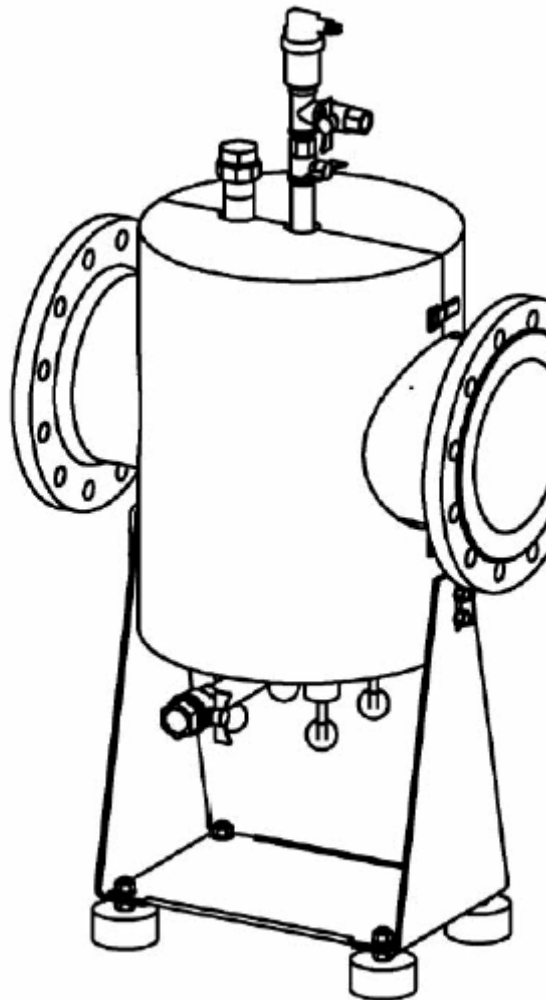




3.3. Промывка контурной водой

1. перекрыть клапан 2.или 1.* в зависимости от направления потока
2. вытянуть магниты 4.
3. открыть клапан отдушника 5.
4. промыть до появления чистой воды (макс. 25 л)
5. закрыть отдушник
6. вставить магниты в отверстия
7. открыть клапан 1.+2.
8. проверить наполненность контура водой

*клапаны не входят в комплект поставки



4. Рекомендации

4. 1. Рекомендация по планировке здания

Для более крупных новых зданий, рекомендуется запланировать установку JUDO FERROCLEAN. Простые операции позволяют в любой момент проверить качество воды, а магнитная сепарация и истощение анода позволяют определить уровень коррозии в контуре. Сепаратор предотвращает отложение шлама и коррозию.

4. 2. Рекомендация по реконструкции здания

В проектах реконструкции необходимо сначала провести всей гидравлики в.т.ч анализ воды. После такого анализа можно решить, где установить JUDO FERROCLEAN.

Часто бывает полезно децентрально установить несколько сепараторов JUDO FERROCLEAN, особенно при разных назначениях отопления (отопления пола, комнат итд.).

В системах охлаждения сепаратор ставится на основной поток.

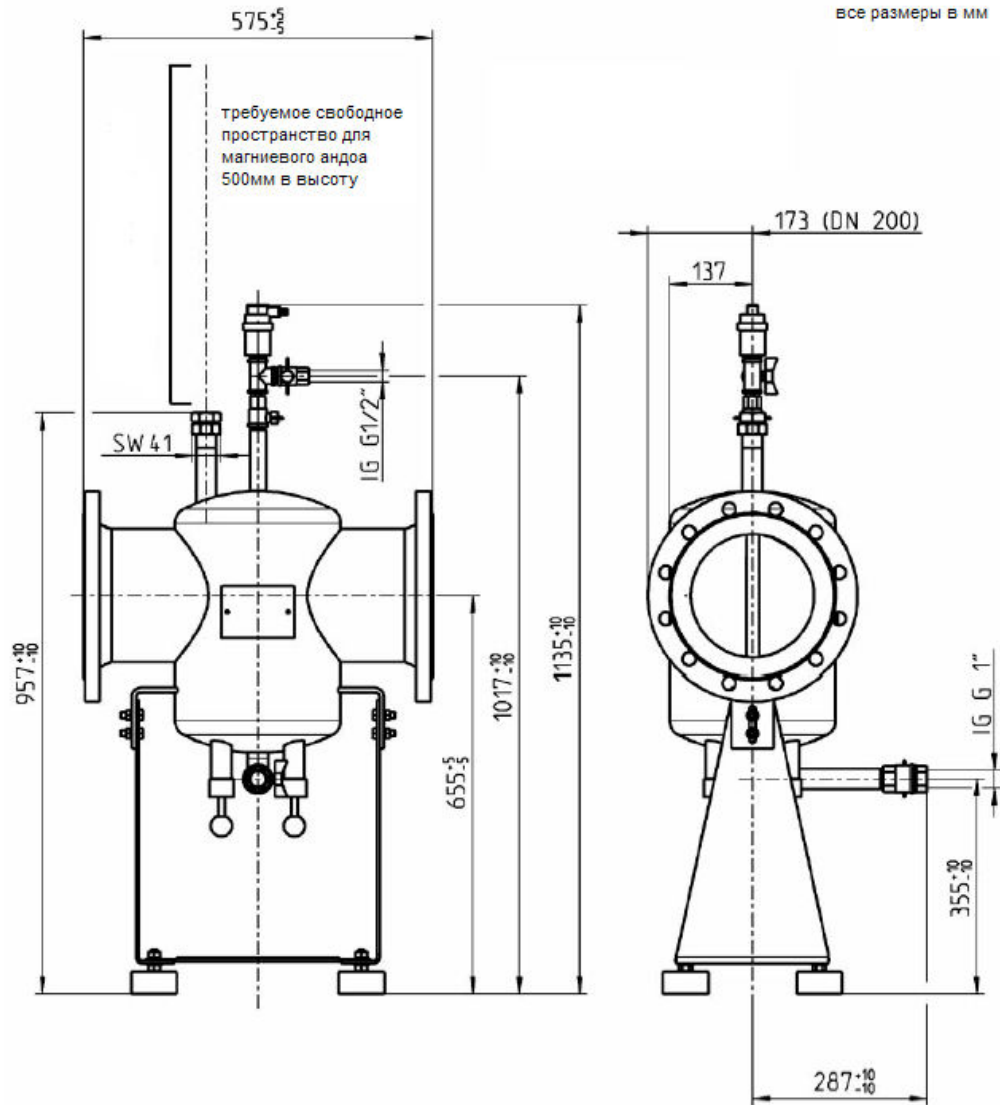


4.3. Анализ воды

Анализ воды необходим при подозрении на отложение шлама в системе. Во избежании искажения результата, анализ содержания кислорода измеряется непосредственно на месте после отбора воды.

Для получения достоверного анализа измеряются следующие параметры:

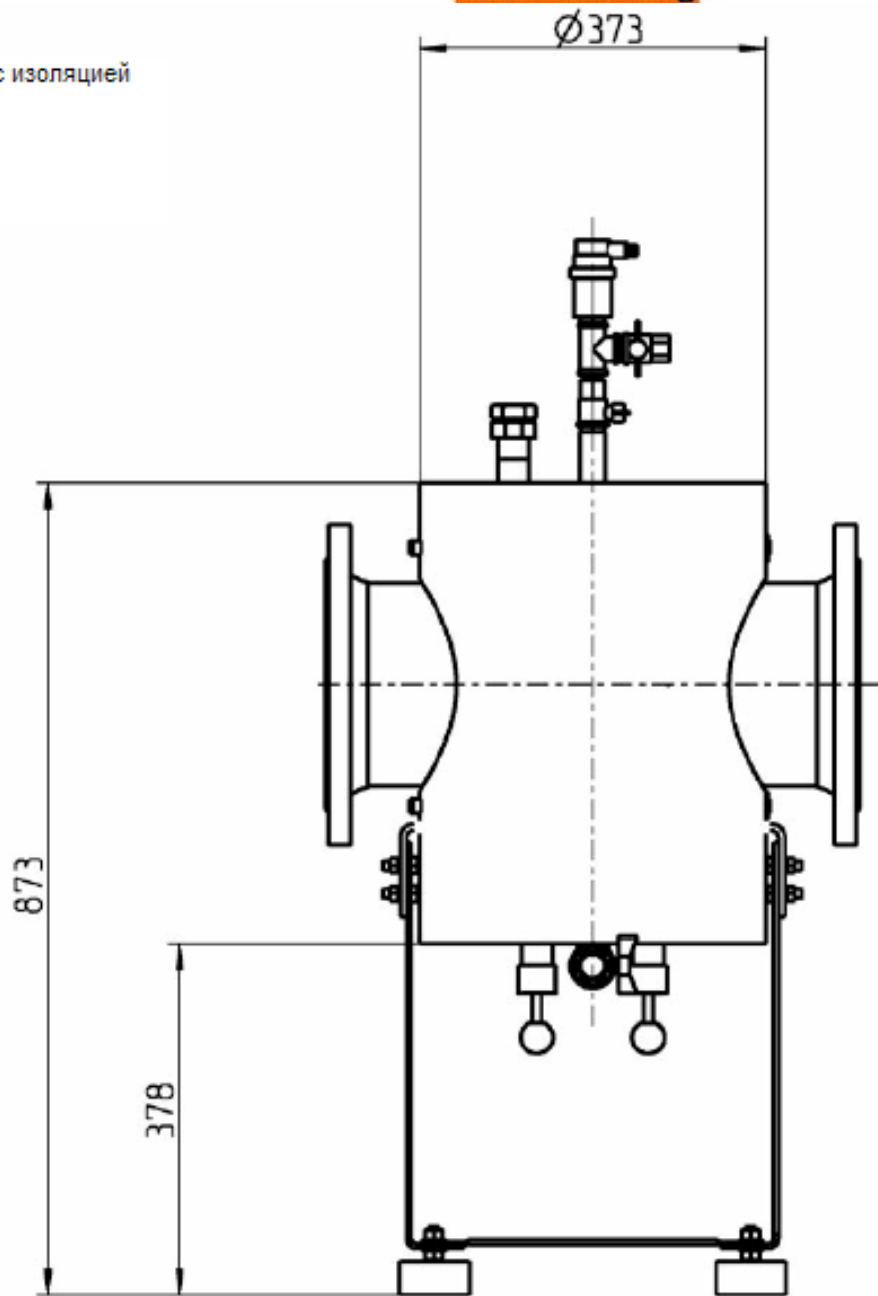
- рН
- электропроводимость
- содержание кислорода (непосредственный анализ на месте после отбора воды)
- содержание растворенного железа, общее железо
- жесткость



соединение	65	80	100	125	150	200
высота соединения	655 мм	655 мм	655 мм	655 мм	655 мм	655 мм
длина магниевого анода	мин 500 мм	мин 500 мм	мин 500 мм	мин 500 мм	мин 500 мм	мин 500 мм
монтажная длина	575 □5мм	575 □5мм	575 □5мм	575 □5мм	575 □5мм	575 □5мм
вес	42	46	48	52	58	62
модель	JFS DN 65	JFS DN 80	JFS DN 100	JFS DN 125	JFS DN 150	JFS DN 200
но. изделия	8055050	8055051	8055052	8055053	8055054	8055055
изоляция	JFS DN 65	JFS DN 80	JFS DN 100	JFS DN 125	JFS DN 150	JFS DN 200
но. изделия	8057501	8057502	8057503	8057504	8057505	8057506

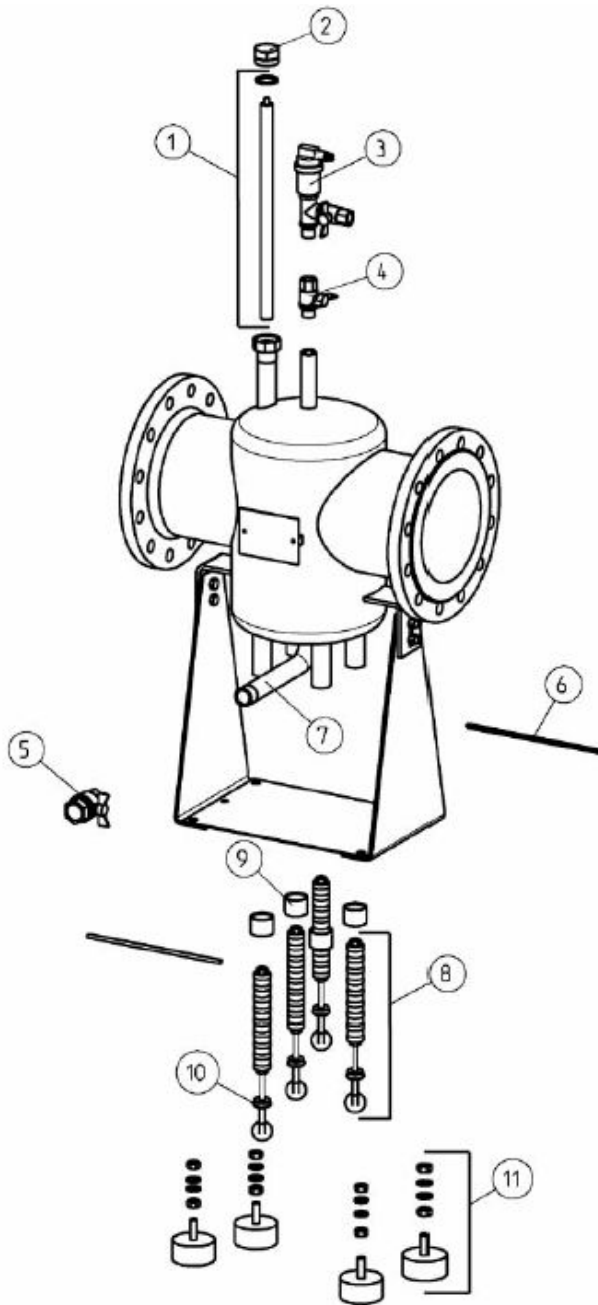


Размеры сепаратора с изоляцией





Перечень деталей



Но.	Описание	но. изделия	цена
1	магниевый анод с набором прокладок	8430229	по запросу
2	опора для магниевого анода	1440207	по запросу
3	отдушник 16 бар / 130 °С, воздухоотвод до 10 бар	2050204	по запросу
4	шаровой клапан ½", внутренняя/внешняя резьба	1610617	по запросу
5	шаровой клапан ½"	1610616	по запросу
6	защитная лента для углов	2050192	по запросу
7	предупреждающая наклейка	1701959	по запросу
8	магнитный стержень, комплект	2050178	по запросу
9	защитная гильза	1160043	по запросу
10	Прокладка для магнита	1200179	по запросу
11	стойка	2050203	по запросу



**QUALITÄTS-
MANAGEMENT**
Wir sind zertifiziert
Regelmäßige freiwillige
Überwachung nach ISO 9001:2000



Judo Wasseraufbereitung GmbH
Hohreuschstrasse 39-41, 71364
Winnenden, Germany
Phone: +49 (0) 7195-692-0
Fax.: +49 (0) 7195-692-110
Mail: info@judo.eu
www.judo.eu

1702179 · 12/2009