

Тепло Вашего дома.

Конденсационная техника Bosch



BOSCH

Разработано для жизни



Конденсационная техника – принцип эффективности

Конденсационная техника делает возможным получение тепла особенно экономичным способом. Основной принцип: водяной пар, который свободно образуется при сгорании природного газа, содержит тепловую энергию, которая в традиционных отопительных котлах буквально вылетает в дымоходную трубу. В теплообменнике конденсационного котла этот водяной пар охлаждается до такой температуры, что вновь превращается в воду. Следовательно, тепловая энергия от конденсации дымовых газов служит дополнительным источником тепла. Эффект: больше тепла при меньших затратах топлива. Современные конденсационные аппараты Bosch подтверждают этот факт своим номинальным коэффициентом использования 109%.

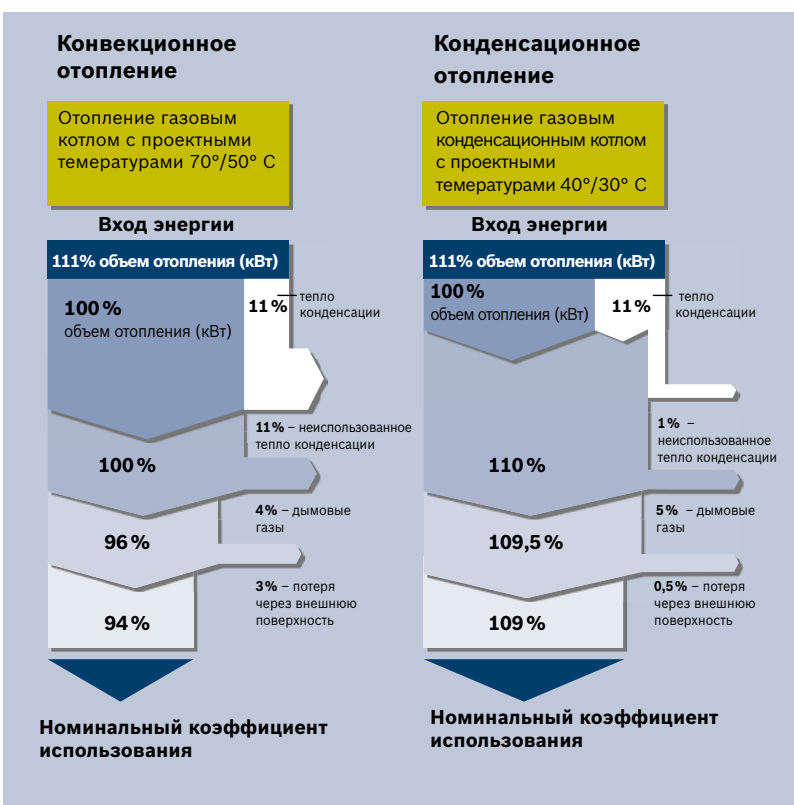


Экономия энергии, комфортные преимущества

Учитывая растущие цены на энергию ископаемых, бережное использование энергоресурсов становится насущной потребностью сегодняшнего дня. Конденсационные отопительные системы Bosch благодаря разумной технике предлагают экономичное решение - как с энергетической, так и с финансовой точки зрения. Это легко достижимо благодаря почти полному использованию энергоемкости израсходованного топлива. Тепловую энергию, высвобождаемую в виде водяного пара при сгорании природного газа, система получает в виде воды. Результат: высокая эффективность и наиболее лучший тепловой комфорт.

Разумное решение для каждого клиента

Конденсационная техника Bosch - это отопление на уровне современных требований. В новостройках она применяется почти как типичная комплектация. Но и в старых домах, после соответствующей модернизации, системы отопления приобретают новый смысл благодаря этой технологии получения тепла. Коттедж или отдельная квартира - вместе с конденсационной техникой Bosch Вы получаете все инновационные преимущества.



Bosch Condens 3000 W

Компактное решение от Bosch

Газовый настенный котел Condens 3000 W обладает многими преимуществами - и все это на минимальной площади для размещения. Аппарат совместим с гелиотермической установкой, обеспечивает легкость управления с помощью multifunctionального дисплея и предлагает превосходный тепловой комфорт.



Condens 3000 W

Преимущества:

- ▶ Идеальный вариант для квартир и небольших коттеджей
- ▶ Двухконтурный котел: приготовление ГВС в пластинчатом теплообменнике
- ▶ Бесшумная работа
- ▶ Простой в использовании благодаря запатентованной системе управления Bosch Heatronic третьего поколения
- ▶ Совместим с гелиотермической установкой
- ▶ Встроенный отопительный насос с возможностью работы в энергосберегающем режиме

Оптимальный размер для каждого типа квартиры

Уже прошли те времена, когда отопительный котел был таким огромным, что его нельзя было охватить одним взглядом. Благодаря идеально подобранным размерам 400x850x370 мм современный газовый настенный конденсационный котел находит себе место даже в самой маленькой квартире, где скромный эргономичный дизайн этого котла производит весьма привлекательное впечатление. А когда он работает, его почти не слышно. Condens 3000 W ведет себя исключительно тихо.

Защита и безопасность по всем направлениям

Иногда бывает, что любознательный ребенок нажимает ту или иную кнопку на котле. Обычная техника воспринимает это, как команду для выполнения. Но в котлах Condens 3000 W лучшим образом предусмотрена такая вероятность. Вы можете одним нажатием кнопки зафиксировать все настройки. Тогда уже нет разницы, какую кнопку нажмет ребенок, и душ не станет для Вас холодным сюрпризом. Также в случае, если вдруг неожиданно возникает функциональная ошибка, котел автоматически извещает об этом специальным акустическим сигналом (сигнал можно по желанию отключить).

Высокая производительность, солнечные перспективы

Condens 3000 W предлагает все преимущества современной конденсационной техники. Его номинальный коэффициент использования составляет 103%. Это очень позитивно отражается на Вашем энергетическом балансе. А в комплексе с гелиотермической системой Bosch Вы получаете двойной выигрыш: от энергоэффективности котла Condens 3000 W и от концентрированной силы солнца.

ZWB 28-3 C	
Мощность	
Номинальная тепловая мощность, кВт	
по отоплению	7,3-21,8
по горячей воде	7,3-28
Газ	
Допустимое давление природного газа, мбар	
	10,5-16
Диаметр патрубка подключения природного газа, R"	
	3/4
Приготовление горячей воды	
Максимальный расход горячей воды, л/мин	
	12
Температура на выходе, °C	
	40-60
Отопление	
Максимальная температура в подающей линии, °C	
	90
Диаметр патрубка подключения контура отопления, R"	
	3/4
Отопление	
Макс. количество конденсата (при t=30°C), л/час	
	1.7
Уровень pH	
	около 4,8
Расширительный бак, л	
	8
Дымовые газы	
Подключение (коаксиальные трубы) диаметр, мм	
	80/125
Температура дымовых газов 40/30 °C макс./мин. нагрузки природный газ – сжиженный газ, °C	
	60/32

Bosch Condens 7000 W

Бесшумное решение от Bosch

Condens 7000 W работает чрезвычайно тихо и одновременно предлагает максимальный комфорт отопления и горячего водоснабжения на базе самой современной конденсационной техники. Отсюда - ценное свойство этого котла: Вы можете спокойно отдыхать дома и всегда ощущать эффект экономии энергии.



Condens 7000 W

Глоссарий

Гелиотермическая установка:

Гелиотермическая установка преобразует солнечную энергию в тепловую. В систему солнечной установки входят солнечные коллекторы, бойлер и система регулирования.

ГВС:

Горячее водоснабжение.

Циркуляционный насос в системе отопления:

Насос системы отопления, подающий горячую воду к отопительным радиаторам, одновременно доставляя холодную воду от радиаторов к котлу, для последующего нагрева. Этот циклический процесс – контур отопления.

Преимущества:

- ▶ Бесшумная работа, благодаря специальной шумоизоляции
- ▶ Компактность
- ▶ Возможность подключения к бойлеру косвенного нагрева для ГВС
- ▶ Для достижения высокой мощности возможно объединять в каскад
- ▶ Совместим с гелиотермической установкой
- ▶ Широкий ассортимент принадлежностей, в том числе комнатных и погодозависимых регуляторов

Бесшумная мощность

Создание комфорта - главная цель этого котла. Condens 7000 W является одним из самых бесшумных котлов в своем классе. специальная изоляция придает ему почти полную звукопроницаемость - решающий плюс для активной жизни и отдыха!

Отрегулировано потребление электроэнергии

Condens 7000 W представляет собой конденсационную технику нового поколения. Одним из преимуществ данного котла является энергосберегающий режим работы циркуляционного насоса в системе отопления. В отличие от обычных нерегулируемых отопительных насосов, этот регулируемый насос автоматически настраивает свою производительность до моментальной тепловой мощности котла. Как результат: экономия ощущается довольно скоро. Для справки: регулируемый циркуляционный насос системы отопления в среднем потребляет до 10% от совокупного потребления электроэнергии котла.

Универсальный помощник

Для горячего водоснабжения Condens 7000 W может комбинироваться с отдельным бойлером косвенного нагрева. Также преимуществом является возможность использования котла в гелиотермической установке. Бесплатная энергия солнца включает в себя чрезвычайный потенциал экономии : 60% для горячего водоснабжения в течение года.



Condens 5000 FM

Многогранное решение от Bosch

Condens 5000 FM воплощает надежную, сохраняющую окружающую среду конденсационную технологию отопления и горячего водоснабжения в одном котле. Высокая эффективность этого котла достигается за счет уникального алгоритма стратификации загрузки бойлера.

Преимущества:

- ▶ Высококачественное модульное решение для отопления и ГВС квартир и коттеджей площадью до 300м²
- ▶ Максимум энергоэффективности (КПД до 103%), экономичный режим работы
- ▶ Встроенный бойлер 148 л. со стратификацией загрузки
- ▶ Индикация рабочих параметров, а также создание дневных и недельных программ с помощью регуляторов Bosch

Condens 5000 FM Solar

Солнечное решение от Bosch

Если вы используете конденсационный котел совместно с гелиотермической системой Bosch, эффективность использования энергетических ресурсов увеличивается за счет совместного использования энергии конденсации и бесплатной солнечной энергии. Condens 5000 FM дает возможность использовать преимущества обеих систем. За счет встроенной насосной станции для системы солнечных коллекторов и модуля управления этой системой, котел представляет собой уникальное с интеграторской точки зрения решение.

Преимущества:

- ▶ Высококачественное модульное решение для отопления и ГВС помещений площадью до 300м²
- ▶ Максимум энергоэффективности (КПД до 103%), экономичный режим работы
- ▶ Встроенный бойлер 204 л с послойной стратификацией загрузки
- ▶ Полное оснащение для работы с системой солнечных коллекторов
- ▶ Оптимизация работы системы с помощью регуляторов Bosch и технологии Solar Inside

	Condens 7000 W	Condens 5000 FM	Condens 5000 FM Solar
	ZBR 42-3	ZBS 30/150-3	ZBS 30/210S-3MA Solar
Номинальная тепловая мощность, кВт			
по отоплению	12,0 – 42,0	6,4-29,4	6,4-29,4
по горячей воде	-	6,4-30,5	6,4-30,5
Газ			
Допустимое давление природного газа, мбар	10,0 – 20,0	10,5-16	10,5-16
Диаметр патрубка подключения природного газа, R"	¾	R 1/2"	R 1/2"
Приготовление горячей воды			
Полезная емкость бака, л	-	148	204
Максимальный расход горячей воды, л/мин	-	16,5	12
Температура на выходе, °C	-	40-70	40-70
Отопление			
Температура в подающей линии, °C	40,0 – 90,0	90	90
Диаметр патрубка подключения контура отопления, R"	¾	¾	¾
Дымовые газы			
Подключение (коаксиальные трубы) диаметр, мм	80/125	80/125	80/125
Габариты, ВxШxГ			
	850x440x350	1792 x 600 x 600	1882 x 600 x 600



Condens 5000 FM, Condens 5000 FM Solar

Глоссарий

Стратификация загрузки бойлера

Загрузка бойлера водой таким способом, при котором горячая вода находится в верхнем слое бойлера и готова к использованию.

Регулятор

устройство, предназначенное для общего или частичного управления системой отопления или нагрева воды.

Bosch Condens 5000 W Maxx

Максимальная мощность и компактность

Настенный конденсационный котел Condens 5000 W Maxx – это идеальное решение для применения в многоквартирных домах, коттеджных комплексах и других зданий с большой площадью. Поставляется в двух моделях мощностью 65 и 98 кВт. Для достижения большей мощности есть возможность использовать в каскаде.



Condens 5000 W Maxx

	ZBR 65-2	ZBR 98-2
Мощность		
Номинальная тепловая мощность, кВт		
отопительная кривая 80-60 °C	14,2 – 60,4	18,6 – 92,1
отопительная кривая 50-30 °C	15,6 – 65,0	20,5 – 98,0
Газ		
Допустимое давление природного газа, мбар	6.52	9.85
Диаметр патрубка подключения природного газа, R"	1	1
Отопление		
Температура, °C	30-90	30-90
Максимально допустимое давление, мбар	5	5
Дымовые газы		
Подключение (коаксиальные трубы) диаметр, мм	80/125	80/125
Температура дымовых газов, °C	66/34	75/36
Габариты, ВxШxГ	980x520x465	



Преимущества:

- ▶ Широкие возможности для объединения в каскад
- ▶ Высокая компактность: до 400кВт на 1м²
- ▶ Эффективность до 110% за счет применения конденсационной технологии
- ▶ Быстрая инсталляция за счет ассортимента принадлежностей
- ▶ Совместим с гелиотермической установкой
- ▶ Постоянная модуляция мощности в режиме отопления и ГВС

Высококачественный теплообменник

Алюминиевый теплообменник, значительно способствующий высокой энергоэффективности котла Condens 5000 W Maxx, спроектирован таким образом, что вода равномерно поглощает тепло горелки. Благодаря плазменной полимеризации, теплообменник защищен от загрязнения и коррозии, кроме того, он может быть очищен легко и быстро: нет необходимости в каких-либо дополнительных химических веществах, сжатого воздуха и воды достаточно.

Экономия места и бесшумность

Condens 5000 W Maxx не только экономит топливо, но и площадь, которая необходима для размещения. (Площадь, необходимая для 4-х стороннего каскада составляет лишь около 2м². в то же время, благодаря современному дизайну Condens 5000 W Maxx Вам не нужно его прятать. Еще одним из преимуществ- бесшумная работа, благодаря оптимизированной звукоизоляции работа горелки практически не слышна.

Мощность котла

С помощью отопительной системы на базе котлов Condens 5000 W Maxx можно достичь мощности от 65 кВт до 392 кВт. Такая мощность обусловлена каскадной системой, в которую можно объединить до 4-х котлов Condens 5000 W Maxx. Системой с легкостью управляется и объединяется в каскад с помощью стандартных регуляторов Bosch.

Оснащение котла

Высококачественные компоненты, такие как плазменно полимеризованный алюминиевый теплообменник и надежная конструкция делают Condens 5000 W Maxx не только чрезвычайно надежным, но и исключительно прочным. Благодаря инновационной технологии Flow Plus нет минимального значения напора воды через теплообменник. По этой причине полной гидравлической системы не требуется. Устройство быстро и легко устанавливается и его работа может быть скорректирована без усилий, благодаря удобному и понятному интерфейсу дисплея. Все ключевые компоненты удобно расположены с лицевой стороны котла, что снижает усилия, необходимые для обслуживания, чистки и ремонта до минимума.

Возможности настройки

Современные системы регулирования позволяют нашим клиентам добиваться максимально-го соответствия между тепловым комфортом и экономией энергии.

Компания Bosch предлагает два типа регуляторов:

комнатные и погодозависимые.

Управление по температуре помещения

Это самый простой способ достижения комфорта. В жилом помещении на стену крепится комнатный датчик, и на нем же задается температура воздуха, которую пользователь желает иметь здесь и сейчас. При этом, управление работой котла комнатный датчик берет на себя.

Погодозависимые регуляторы

Данная серия регуляторов может быть встроена в котел, а может быть установлена в жилом помещении. Желательно, на самую холодную стену дома устанавливается датчик наружной температуры. Постарайтесь установить его так, чтобы избежать прямого попадания на него солнечных лучей, тепловых потоков из открытых форточек или дымовых газов из дымохода, выведенного на фасад. Далее на погодозависимом регуляторе выполняется настройка отопительной кривой и ее более точная подстройка спустя некоторое время. При этом регулятор хранит в своей памяти данные о прошедшей работе, накапливая тем самым практическую информацию о предпочтениях клиента и подстраиваясь под заданный режим работы.



Комнатный регулятор FR 10 с ЖК-дисплеем обеспечит Вам полный контроль над системой отопления.



Погодозависимый контроллер FW200.

- | | | | |
|--|---|--|---|
| 1 Переключатель режимов работы: <ul style="list-style-type: none">- программа временных циклов- постоянное отопление- экономный режим- защита от замерзания | 2 Ручка регулятора: <p>вращение:</p> <ul style="list-style-type: none">- настройка температуры- управление меню- настройка параметров <p>нажатие:</p> <ul style="list-style-type: none">- подтверждение | 3 Клавиши: <ul style="list-style-type: none">- меню- информация- назад- удалить | 4 Клавиша: <ul style="list-style-type: none">- режим «дома»- режим «отсутствие» 5 Клавиша: <ul style="list-style-type: none">- мгновенный старт горячей воды |
|--|---|--|---|

Виды регуляторов

Комнатные регуляторы

Погодные регуляторы



FR 10*



FR 100:



FR 110



FW 100



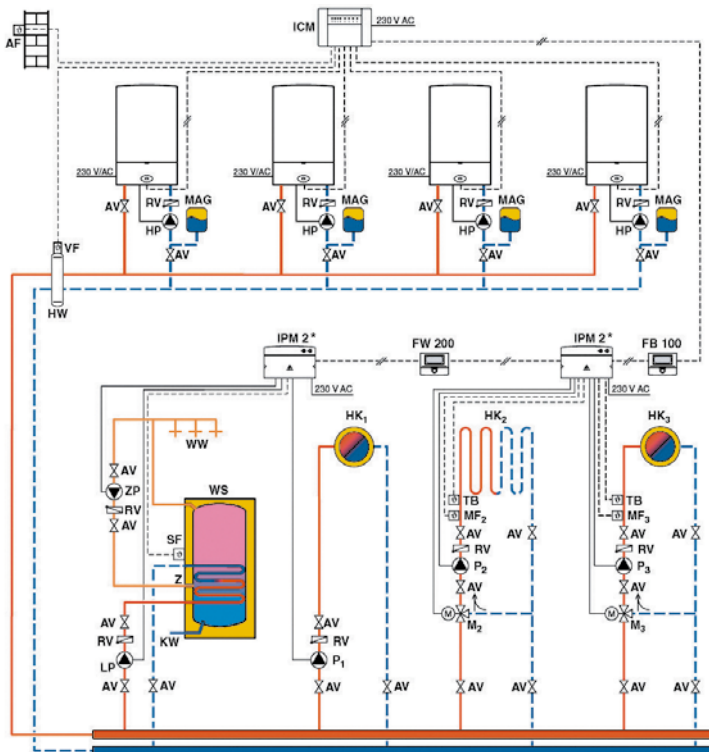
FW 200

Управление в зависимости от температуры в помещении	■	■	■	■	■
Управление в зависимости от внешней температуры				■	■
Дисплей с фоновой подсветкой		■	■	■	■
Количество контуров, обслуживаемых регулятором	1	1	1	1	4
Недельная программа		■	■	■	■
Программа термической дезинфекции			■	■	■
Программа просушки свежей бетонной стяжки пола				■	■
Управление каскадом котлов					■
Управление и оптимизация работы системы солнечных коллекторов					■



Объединение нескольких котлов Condens в каскад

Регулирование каскадной отопительной установки с гидравлической стрелкой может выполняться только оригинальными погодными регуляторами Bosch FW 200 и, также, с помощью каскадного модуля ICM. К каскадному модулю можно подключить до 4-х котлов. Контур отопления без смесителя бойлер, а также оба смешанных контура отопления регулируются с помощью погодного регулятора FW 200 в сочетании с двумя силовыми модулями IPM 2. Управление насосами контуров отопления, трехходовыми смесителями, температурными датчиками и ограничителями температуры обоих отопительных контуров со смесителем выполняется через модуль IPM. Обмен данными между IPM, регулятором и каскадным модулем ICM, а также конденсационным котлом осуществляется через 2-х проводную шину (BUS). Так как погодный регулятор FW 200 может обслуживать максимум два отопительных контура, то для остальных контуров отопления следует применить дополнительные дистанционные терморегуляторы. Для этих целей для каждого контура используется свой дистанционный управляющий терморегулятор FB 100



Гидравлика с приборами регулирования (принципиальная схема)

Пример каскада четырех конденсационных котлов с приготовлением горячей воды и тремя контурами отопления.

AF	Датчик наружной температуры	P_{1..3}	Насос контура отопления (вторичный контур), макс. 250 Вт для каждого насоса
AV	Запорная трубопроводная арматура	RV	Обратный клапан
FB	100 Комфортный дистанционный управляющий терморегулятор	SF	Датчик температуры в бойлере
FW 200	Погодный регулятор температуры	TB	Термоэлектрическое реле-ограничитель температуры
HK_{1..3}	Контур отопления	VF	Датчик температуры в прямом трубопроводе
HP	Насос контура отопления (первичный контур), макс. 200 Вт	WS	Бойлер
HW	Гидравлический отделитель	WW	Выход горячей расходной воды
ICM	Каскадный модуль	Z	Контур рециркуляции
IPM 2	Силовой модуль для двух отопительных контуров	ZP	Насос контура рециркуляции, макс. 100 Вт
KW	Вход холодной воды	TWM	Термостатический смеситель горячей воды
LP	Насос для загрузки бойлера	T₁	Датчик температуры коллектора (NTC)
M_{2,3}	Трехходовой смеситель	T₂	Датчик температуры в бойлере (в зоне термического нагрева) (NTC)
MAG	Мембранный компенсационный бак	WW	Выход горячей расходной воды
MF_{2,3}	Датчик температуры контура смесителя		

Приготовление горячей воды: четыре варианта комфорта

Горячая ванна помогает забыть о зимних холодах. Утренний душ дает бодрости на целый день. Какой была бы наша жизнь без горячей воды? Она является весомой составляющей для ощущения комфорта. Как Вы будете готовить горячую воду – полностью зависит от Ваших индивидуальных пожеланий и квартирных условий. Bosch предлагает Вам на выбор 4 возможности.



Вариант № 1: отдельное приготовление горячей воды

Горячее водоснабжение и отопление остаются отделенными процессами. Горячая расходная вода готовится с помощью электрического или газового проточного водонагревателя или с помощью электрического бойлера.

Вариант № 2: Двухконтурный котел

Двухконтурный котел – отопительный котел, в который дополнительно интегрирована система приготовления горячей воды. Бойлер такому котлу не требуется, поскольку нагрев воды осуществляется по проточному в проточном режиме. Следовательно, двухконтурный котел – самое компактное из всех решений – рекомендуется, прежде всего, в случае недостаточной свободной площади в квартире.



Соответствующий бойлер для каждого варианта отопления.

Бойлеры косвенного нагрева, которые предлагает Bosch, являются проверенными на практике аппаратами для обеспечения горячей расходной водой. Вода нагревается отопительным котлом Bosch и накапливается в бойлере. Существуют различные типоразмеры и исполнения таких бойлеров. Следовательно, для каждого пользователя мы находим верное индивидуальное решение! Для особо высокого уровня энерго-эффективности при высокой комфортности горячего водоснабжения можно посоветовать клиентам наш высокопроизводительный бойлер с послойной загрузкой, встроенный в котел Condens 5000 FM и Condens 5000 FM Solar.



ST 120-2 E

Ширина x Высота x Глубина:
500 мм x 951 мм x 585 мм



SO 120-1

Ширина x Высота x Глубина:
510 мм x 965 мм

Вариант № 3: Отдельный бойлер.

В таком варианте комбинируют котел с бойлером косвенного нагрева. Благодаря широкой палитре бойлеров Bosch удовлетворяются любые требования, нужды или квартирные условия клиента. Все бойлеры отмечаются оптимальной вместимостью и высококачественной теплоизоляцией, что минимизирует потери тепла. Также, к ассортименту продукции Bosch относятся бойлеры для гелиотермического приготовления горячей воды.

Вариант № 4: интегрированный бойлер с послойной загрузкой.

С послойной загрузкой представляет собой решение по принципу «Все включено». Например котел, Condens 5000 FM уже имеет встроенный бойлер со стратификацией загрузки. Принцип функционирования очень простой: горячая вода расслаивается в резервуаре бойлера так, что потери тепла становятся абсолютно минимальными. Кроме того, небольшая площадь поверхности бойлера уменьшает также потери тепла от излучения. В совокупности это обеспечивает уменьшение потребления энергии и текущих расходов.

ООО «Босх Термотехника»

Россия, 115201, Москва
ул. Котляковская, 3
тел.: (495) 510-3310
факс: (495) 510-3311
www.bosch-climate.ru

