

TECHNICAL CATALOGUE

EPSILON

4,6+39 kW



AIR  **BLUE**
a i r c o n d i t i o n i n g

Water chiller
EPSILON

Reversible heat pump
EPSILON/HP

Water chiller with storage tank and pumps
EPSILON/ST

Condensing unit
EPSILON/LE

Water chiller

Air / Water

Axial fans and
Rotary vane type or scroll
compressors



**УКАЗАТЕЛЬ
R407C**

ТЕХНИЧЕСКИЕ ХАРАКТЕРИСТИКИ	3
ТЕХНИЧЕСКИЕ ДАННЫЕ. СТАНДАРТНОЕ ИСПОЛНЕНИЕ	6
ЭЛЕКТРИЧЕСКИЕ ПАРАМЕТРЫ. СТАНДАРТНОЕ ИСПОЛНЕНИЕ	7
МОЩНОСТЬ НА ОХЛАЖДЕНИЕ. СТАНДАРТНОЕ ИСПОЛНЕНИЕ	8
МОЩНОСТЬ НА ОБОГРЕВ. СТАНДАРТНОЕ ИСПОЛНЕНИЕ	9
МОЩНОСТЬ НА ОХЛАЖДЕНИЕ. ВАРИАНТ EPSILON /LE	10
МОЩНОСТЬ НА ОБОГРЕВ. ВАРИАНТ EPSILON /HP/LE	11
ПРЕДЕЛЬНЫЕ РЕЖИМЫ ЭКСПЛУАТАЦИИ	12
ПОПРАВочный КОЭФФИЦИЕНТ ЗАГРЯЗНЕНИЯ ТЕПЛООБМЕННОЙ ПОВЕРХНОСТИ	13
УРОВЕНЬ ШУМА ПРИ РАБОТЕ УСТАНОВКИ	13
ГАБАРИТНЫЕ РАЗМЕРЫ	14
РЕКОМЕНДАЦИИ ПО МОНТАЖУ	22

ТЕХНИЧЕСКИЕ ХАРАКТЕРИСТИКИ

EPSILON

Водоохладитель с воздушным охлаждением, роторно-лопастным компрессором, устанавливаемым на моделях 5 - 7, герметичным спиральным компрессором на моделях 8.5 - 35, испарителем пластинчатого типа. В стандартное исполнение входит:

РАМА

Из оцинкованного стального листа, окрашенная порошковой эмалью горячего отверждения при 180 °С (цвет RAL5014) для защиты от атмосферной коррозии.

КОМПРЕССОРЫ

Роторно-лопастного типа (модели 5 - 7) с внутренней термозащитой датчиком внутри обмотки статора, на виброгасительных опорах из резины. Герметичный спиральный компрессор (модели 8.5 - 35) оснащен внутренней термозащитой с датчиком внутри обмотки статора, подогревателем картера и виброгасительными опорами из резины. Трехфазные модели компрессора имеют реле контроля фаз для защиты от обратного вращения.

КОНДЕНСАТОР

Имеет теплообменник из медных трубок, расположенных в шахматном порядке, с алюминиевым оребрением. Особый профиль оребрения и поперечные канавки на трубках расширяют рабочий диапазон теплообменника в сторону более высокой температуры наружного воздуха. Теплообменная поверхность защищена металлической решеткой.

ВЕНТИЛЯТОРНАЯ СЕКЦИЯ

Осевого типа, оптимальное соотношение производительность-шумность, на валу 6-полюсного электродвигателя с внутренней термозащитой типа Кликсон. Класс защиты - IP 54. Закрывает защитной решеткой согласно UNI EN 294.

ИСПАРИТЕЛЬ

Паяно-сварной из нержавеющей стали AISI 316, пластинчатого типа, термоизолирован пеноматериалом с замкнутыми порами. Имеет термодатчик защиты от замораживания и реле протока механического типа.

Применение пластинчатого теплообменника имеет следующие преимущества:

- Улучшение параметров COP/EER
- Меньшее количество х/а в контуре
- Снижение веса и габаритов блока
- Простота в обслуживании

ХОЛОДИЛЬНЫЙ КОНТУР

В контуре имеется: зарядные штуцеры на линии всасывания и линии жидкого х/а, индикатор наличия жидкости (глазок), NHD с внешним выравниванием давления, реле низкого и высокого давления и разгрузочный клапан.

ЩИТ ЭЛЕКТРИЧЕСКИЙ

В щите располагаются:

- Главный выключатель
- Защита цепи питания и управления
- Пускатели компрессора
- Пускатели насоса/реле (вариант ST)
- Микропроцессор (Eliwell) для выполнения следующих функций:
 - Регулирование температуры воды по температуре на входе
 - Защита от замерзания
 - задания временных интервалов работы компрессора
 - Сигнализация аварийных состояний
 - Сброс сигнала ошибки
 - Изолированная контактная группа дистанционной сигнализации
 - Цифровой вход для включения/выключения установки
 - Изолированная контактная группа для управления компрессором
 - Изолированная контактная группа общей аварийной сигнализации
- Дисплей для отображения следующей информации:
 - Температура воды на входе и выходе
 - Температура конденсации
 - Температурное задание и допустимое отклонение (дифференциал)
 - Код ошибки

- Счетчик времени наработки и количества пусков компрессоров и насосов (если установлены)

Напряжение питания установки [В/ф/Гц]: модели 5 и 7: 230/1/50 ±5%; модели 8.5 - 35: 400/3+N/50 ±5%

УСТРОЙСТВА УПРАВЛЕНИЯ И ЗАЩИТЫ

- Термодатчик охлажденной воды (на входе испарителя)
- Датчик защиты от замораживания на выходе испарителя, запускающий цикл отогрева (с ручным сбросом и ограничением срабатывания)
- Реле высокого давления (с ручным сбросом и ограничением срабатывания)
- Реле низкого давления (с ручным сбросом и ограничением срабатывания)
- Реле протока механическое, стандартно поставляемое для всех моделей
- Контроль давления конденсации посредством регулятора скорости вентилятора для работы при низкой температуре наружного воздуха

ТЕСТИРОВАНИЕ

Установки проходят тестирование на заводе-изготовителе и поставляются заправленными маслом и хладагентом.

ВАРИАНТЫ ИСПОЛНЕНИЯ

Смотри таблицу опций на предмет совместимости по моделям

EPSILON /HP: ТЕПЛОВОЙ НАСОС ОБРАЩАЕМЫЙ

Помимо элементов базового исполнения, в этом варианте устанавливается:

4-ходовой клапан переключения, ресивер жидкостной, обратный клапан, второй электронный ТРВ. Возможность применения микропроцессора с функцией переключения зима/лето и автоматическим размораживанием, цифровой вход для дистанционного переключения зима/лето.

EPSILON /LE: КОМПРЕССОРНО-КОНДЕНСАТОРНЫЙ БЛОК

В данной модели отсутствует испаритель и ТРВ. Поставляется без х/а с заполнением азотом.

В любом варианте поставляется с контроллером, подключаемым к наружному термостату.

EPSILON /LE/HP: КОМПРЕССОРНО-КОНДЕНСАТОРНЫЙ БЛОК С ТЕПЛОВЫМ НАСОСОМ

Дополнительно по сравнению с вариантом EPSILON /LE, здесь установлено:

4-ходовой клапан переключения, ресивер жидкостной, обратный клапан, ТРВ.

Имеются также следующие дополнительные элементы и принадлежности: запорные клапаны для установки на всасывающей и жидкостной линии, два электромагнитных клапана для жидкостной линии и обратный клапан. Поставляется без х/а. Все варианты поставляются с контроллером, подключаемым к наружному термостату для выбора зима/лето через цифровой вход и автоматического отогрева с началом/завершением цикла по термодатчику.

ОПЦИИ ГИДРОМОДУЛЯ

EPSILON /ST 1PS: УСТАНОВКА С ЕМКОСТЬЮ И НАСОСОМ

Помимо элементов базового исполнения, в этом варианте устанавливается:

изолированная накопительная емкость, циркуляционный насос с запорным вентилем, расширительная емкость (стандартно только на HP), вентиль для удаления воздуха из системы, дренажный вентиль гидроконтур, предохранительный клапан (настройка 3 бар - максимально-допустимое рабочее давление).

ДОПОЛНИТЕЛЬНЫЕ ПРИНАДЛЕЖНОСТИ

ЭЛЕМЕНТЫ ХОЛОДИЛЬНОГО КОНТУРА

- Манометры высокого низкого давления.
- Ресивер для жидкого х/а (стандартно поставляются на варианте HP).
- Запорные вентили на линии всасывания и нагнетания компрессора.
- Клапан для линии жидкого х/а.
- Электромагнитный клапан для линии жидкого х/а.

ЭЛЕМЕНТЫ ГИДРОКОНТУРА

Нагреватель для защиты испарителя от обмерзания;

Комплект для защиты от обмерзания (для варианта ST1 PS), куда входит нагреватель для защиты испарителя от обмерзания, электроподогреватель трубопроводов и улитки насоса, нагреватель внутри накопительной емкости;

Расширительная емкость (только для варианта ST 1PS, стандартно на варианте HP);

Автоматическое устройство заправки гидроконтур (только для ST 1PS0).

ЭЛЕМЕНТЫ ЭЛЕКТРООБОРУДОВАНИЯ

- Интерфейс последовательного обмена данными RS 485;
- Терминал удаленного пользователя (в дополнение к стандартному).
- Переключение зима/лето через цифровой вход;
- Дистанционное включение/выключение системы через цифровой вход.

ПРОЧИЕ ЭЛЕМЕНТЫ

- Резиновые или пружинные виброгасящие опоры.
- Теплообменник конденсатора с трубками медь/медь.
- Теплообменник конденсатора с трубками медь/луженая медь.
- Конденсатор из алюминия окрашенный.
- Конденсатор из алюминия с пассивацией и полиуретановым покрытием дл более надежной защиты от коррозии. Обработка состоит из двух слоев: слой пассивированного алюминия + наружное полиуретановое покрытие. В результате получается прекрасная коррозионная стойкость, позволяющая выдерживать любые погодные и атмосферные условия. Применяется для эксплуатации на морском побережье при наличии брызг соленой воды, в сельской местности, промышленных зонах и городах.
- Дренажный поддон для сбора конденсата (только варианты HP и HP/LE);
- Металлическая решетка для защиты оребрения;
- Возможность окраски "нестандартным" цветом по "RAL".

Установка испытывается на заводе-изготовителе и поставляется полностью заправленной хладагентом и маслом.

ТЕХНИЧЕСКИЕ ДАННЫЕ. СТАНДАРТНОЕ ИСПОЛНЕНИЕ

ТИПОРАЗМЕР		5	7	8.5	10	12.5
ОХЛАЖДЕНИЕ (*)						
Номинальная мощность	кВт	4,63	6,38	8,13	10,1	12,3
Расход воды через испаритель	л/ч	797	1095	1397	1727	2099
Падение давления, базов. вар.	кПа	34,1	36,4	28,8	35,9	36,6
ОБОГРЕВ (**)						
Номинальная мощность	кВт	4,9	7,0	9,2	11,3	13,4
КОМПРЕССОРЫ	тип	роторный пластинчатый		спиральный		
		п	1	1	1	1
Холодильных контуров	п	1	1	1	1	1
Потр. мощность на охладж (*)	кВт	1,70	2,25	2,94	3,3	4,1
Потр. мощность на обогрев (**)	кВт	1,3	2,1	3,1	3,6	4,4
Ступени регулирования	%	100/0	100/0	100/0	100/0	100/0
ВЕНТИЛЯТОРЫ	тип	осевой				
Производительность	м ³ /б/ч	3100	2800	2800	5800	5800
ВАРИАНТ ST 1PS						
Наружное допустимое давление	кПа	77	71	74	149	136
Вместимость емкости	л	40	40	40	60	60
ГАБАРИТЫ И ВЕС БАЗОВОГО БЛОКА						
Длина	мм	1121	1121	1121	1221	1221
Ширина	мм	418	418	418	538	538
Высота	мм	1102	1102	1102	1102	1102
Вес рабочий	кг	92	104	120	153	157
ТИПОРАЗМЕР						
		15	20	25	30	35
ОХЛАЖДЕНИЕ (*)						
Номинальная мощность	кВт	14,5	19,1	25,6	33,9	38,8
Расход воды через испаритель	л/ч	2495	3285	4397	5814	6675
Падение давления, базов. вар.	кПа	32,9	49,8	43,8	39,8	36,9
ОБОГРЕВ (**)						
Номинальная мощность	кВт	16,4	19,9	28,5	37,2	43,2
КОМПРЕССОРЫ	тип	спиральный				
		п	1	1	1	1
Холодильных контуров	п	1	1	1	1	1
Потр. мощность на охладж (*)	кВт	4,9	6,2	8,7	10,9	12,8
Потр. мощность на обогрев (**)	кВт	5,1	6,4	8,9	11,3	13,3
Ступени регулирования	%	100/0	100/0	100/0	100/0	100/0
ВЕНТИЛЯТОРЫ	тип	осевой				
Производительность	м ³ /б/ч	5200	8300	7800	15000	15000
ВАРИАНТ ST 1PS						
Наружное допустимое давление	кПа	125	117	90	90	90
Вместимость емкости	л	60	75	75	165	165
ГАБАРИТЫ И ВЕС БАЗОВОГО БЛОКА						
Длина	мм	1221	1521	1521	1750	1750
Ширина	мм	538	660	660	1003	1003
Высота	мм	1102	1102	1102	1400	1400
Вес рабочий	кг	164	190	236	420	439

(*) температура наружного воздуха 35 °С; температура воды на входе/выходе испарителя 12-7 °С

(**) температура наружного воздуха 8 °С BS, 70 UR; температура воды на входе/выходе конденсатора 40-45 °С

ЭЛЕКТРИЧЕСКИЕ ПАРАМЕТРЫ. СТАНДАРТНОЕ ИСПОЛНЕНИЕ

ЭЛЕКТРИЧЕСКИЕ ХАРАКТЕРИСТИКИ		5	7	8.5	10	12.5
Мощность потребляемая максимальная (1)	кВт	2,00 (2,30)	2,80 (3,10)	4,40 (4,70)	5,30 (5,60)	6,40 (6,70)
Ток пусковой максимальный	А	41,60 (43,00)	67,60 (69,00)	37,60 (39,00)	46,60 (48,00)	57,60 (59,00)
Ток при полной нагрузке (2)	А	10,90 (12,30)	15,90 (17,30)	11,90 (13,30)	12,90 (14,30)	15,10 (16,50)
Мощность мотора вентилятора	п х кВт	1 х 0,14	1 х 0,14	1 х 0,14	1 х 0,36	1 х 0,36
Ток потребляемый мотором вентилятора номинальный	п х А	1 х 0,60	1 х 0,60	1 х 0,60	1 х 1,60	1 х 1,60
Мощность мотора насоса	п х кВт	1 х 0,30	1 х 0,30	1 х 0,30	1 х 0,30	1 х 0,30
Ток потребляемый мотором насоса номинальный	п х А	1 х 1,36	1 х 1,36	1 х 1,36	1 х 1,36	1 х 1,36
Параметры питающей сети	В/ф/Гц	230/1~/50 ±5%	230/1~/50 ±5%	400/3N~/50 ±5%	400/3N~/50 ±5%	400/3N~/50 ±5%
Параметры электропитания цепей управления	В/ф/Гц	230/1~/50	230/1~/50	230/1~/50	230/1~/50	230/1~/50

ЭЛЕКТРИЧЕСКИЕ ХАРАКТЕРИСТИКИ		15	20	25	30	35
Мощность потребляемая максимальная (1)	кВт	7,50 (7,80)	8,60 (9,10)	12,60 (13,10)	15,90 (16,40)	18,90 (19,40)
Ток пусковой максимальный	А	70,60 (72,00)	99,80 (101,80)	121,80 (123,80)	153,60 (155,60)	178,60 (180,60)
Ток при полной нагрузке (2)	А	16,10 (17,50)	18,80 (20,80)	26,80 (28,80)	32,60 (34,60)	38,60 (40,60)
Мощность мотора вентилятора номинальная	п х кВт	1 х 0,36	1 х 0,40	1 х 0,40	2 х 0,40	2 х 0,40
Ток потребляемый мотором вентилятора номинальный	п х А	1 х 1,60	1 х 1,80	1 х 1,80	2 х 1,80	2 х 1,80
Мощность мотора насоса номинальная	п х кВт	1 х 0,30	1 х 0,45	1 х 0,45	1 х 0,45	1 х 0,45
Ток потребляемый мотором насоса номинальный	п х А	1 х 1,36	1 х 2,04	1 х 2,04	1 х 2,04	1 х 2,04
Параметры питающей сети	В/ф/Гц	400/3N~/50 ±5%	400/3N~/50 ±5%	400/3N~/50 ±5%	400/3N~/50 ±5%	400/3N~/50 ±5%
Параметры электропитания цепей управления	В/ф/Гц	230/1~/50	230/1~/50	230/1~/50	230/1~/50	230/1~/50

- (1) необходимая мощность питающей сети
- (2) максимальный ток перед отсечкой встроенной защитой. Данное значение никогда не превышает в процессе эксплуатации и служит лишь для правильного выбора сечения подводящих кабелей и устройств защиты (см. электросхему, прилагаемую к установке).
- (3) Значения в скобках относятся к варианту ST (установка с накопительной емкостью и насосами, или установка только с насосами).

МОЩНОСТЬ НА ОХЛАЖДЕНИЕ. СТАНДАРТНОЕ ИСПОЛНЕНИЕ

МОДЕЛЬ	T ₀ [°C]	Температура наружного воздуха [°C]									
		25		30		35		40		45	
		кВтf	кВтe	кВтf	кВтe	кВтf	кВтe	кВтf	кВтe	кВтf	кВтe
5	5	4,93	1,38	4,65	1,52	4,36	1,66	4,05	1,80	3,74	1,94
	6	5,07	1,40	4,79	1,54	4,49	1,68	4,18	1,82	3,86	1,96
	7	5,21	1,41	4,92	1,55	4,63	1,70	4,32	1,84	3,99	1,99
	8	5,35	1,42	5,06	1,57	4,76	1,72	4,45	1,87	-	-
	9	5,49	1,44	5,20	1,59	4,90	1,74	4,58	1,89	-	-
	10	5,63	1,45	5,34	1,61	5,04	1,76	4,72	1,91	-	-
7	5	6,77	1,84	6,40	2,02	6,00	2,20	5,58	2,38	5,11	2,57
	6	6,97	1,86	6,60	2,04	6,19	2,23	5,76	2,41	5,32	2,59
	7	7,17	1,88	6,79	2,07	6,38	2,25	5,95	2,44	5,49	2,63
	8	7,38	1,91	6,99	2,09	6,57	2,28	6,13	2,47	-	-
	9	7,58	1,93	7,19	2,12	6,76	2,31	6,32	2,50	-	-
	10	7,78	1,95	7,38	2,15	6,95	2,34	6,50	2,53	-	-
8.5	5	8,73	2,31	8,15	2,57	7,60	2,88	7,08	3,22	6,59	3,62
	6	9,02	2,33	8,43	2,60	7,86	2,91	7,33	3,26	6,82	3,66
	7	9,31	2,36	8,71	2,63	8,13	2,94	7,58	3,29	7,06	3,70
	8	9,61	2,39	8,97	2,67	8,41	2,97	7,84	3,33	-	-
	9	9,92	2,41	9,29	2,69	8,69	3,01	8,11	3,36	-	-
	10	10,2	2,4	9,60	2,72	8,98	3,04	8,39	3,40	-	-
10	5	10,8	2,6	10,1	2,9	9,40	3,24	8,75	3,63	8,13	4,09
	6	11,2	2,6	10,4	2,9	9,71	3,27	9,05	3,66	8,43	4,11
	7	11,6	2,6	10,8	2,9	10,1	3,3	9,38	3,68	8,75	4,13
	8	11,9	2,7	11,2	3,0	10,4	3,3	9,73	3,71	-	-
	9	12,4	2,7	11,6	3,0	10,8	3,3	10,1	3,7	-	-
	10	12,8	2,7	12,0	3,0	11,2	3,3	10,5	3,8	-	-
12.5	5	13,2	3,2	12,3	3,6	11,5	4,0	10,7	4,5	9,97	5,05
	6	13,6	3,2	12,7	3,6	11,9	4,0	11,1	4,5	10,3	5,1
	7	14,1	3,3	13,1	3,6	12,3	4,1	11,5	4,6	10,7	5,1
	8	14,5	3,3	13,6	3,7	12,7	4,1	11,9	4,6	-	-
	9	15,0	3,3	14,0	3,7	13,1	4,1	12,3	4,6	-	-
	10	15,5	3,3	14,5	3,7	13,6	4,2	12,7	4,7	-	-
15	5	15,7	3,8	14,6	4,3	13,6	4,8	12,6	5,4	11,7	6,0
	6	16,2	3,9	15,1	4,3	14,1	4,8	13,1	5,4	12,1	6,1
	7	16,7	3,9	15,6	4,4	14,5	4,9	13,5	5,5	12,6	6,2
	8	17,2	3,9	16,1	4,4	15,0	4,9	14,0	5,5	-	-
	9	17,8	4,0	16,6	4,5	15,5	5,0	14,4	5,6	-	-
	10	18,3	4,0	17,1	4,5	16,0	5,0	14,9	5,7	-	-
20	5	20,1	4,9	19,1	5,4	18,0	6,0	16,8	6,7	15,5	7,4
	6	20,8	4,9	19,7	5,5	18,6	6,1	17,4	6,7	16,1	7,4
	7	21,5	5,0	20,4	5,5	19,1	6,2	17,9	6,8	16,6	7,5
	8	22,2	5,1	21,0	5,6	19,8	6,2	18,5	6,9	-	-
	9	22,9	5,1	21,7	5,7	20,4	6,3	19,1	7,0	-	-
	10	23,6	5,2	22,4	5,8	21,0	6,4	19,7	7,1	-	-
25	5	27,3	6,7	25,8	7,5	24,1	8,4	22,3	9,4	20,4	10,6
	6	28,1	6,8	26,6	7,6	24,9	8,5	23,0	9,6	21,1	10,7
	7	29,0	6,9	27,4	7,7	25,6	8,7	23,7	9,7	21,7	10,8
	8	29,9	7,0	28,2	7,9	26,3	8,8	24,4	9,8	-	-
	9	30,8	7,1	29,0	8,0	27,2	8,9	25,2	9,9	-	-
	10	31,7	7,2	29,9	8,1	27,9	9,0	25,8	10,1	-	-
30	5	35,5	8,6	33,7	9,6	31,7	10,6	29,7	11,8	27,5	13,2
	6	36,7	8,7	34,8	9,7	32,8	10,8	30,6	12,0	28,4	13,3
	7	37,9	8,8	36,0	9,8	33,9	10,9	31,6	12,1	29,3	13,4
	8	39,1	8,9	37,1	9,9	34,9	11,0	32,6	12,3	-	-
	9	40,3	9,1	38,3	10,0	36,0	11,1	33,6	12,4	-	-
	10	41,6	9,2	39,4	10,2	37,1	11,3	34,7	12,5	-	-
35	5	40,8	10,1	38,7	11,3	36,5	12,5	34,0	13,9	31,5	15,5
	6	42,1	10,3	40,0	11,4	37,6	12,7	35,1	14,1	32,5	15,7
	7	43,5	10,4	41,2	11,6	38,8	12,8	36,2	14,3	33,5	15,8
	8	44,8	10,6	42,5	11,7	40,0	13,0	37,3	14,5	-	-
	9	46,2	10,7	43,8	11,9	41,2	13,2	38,5	14,6	-	-
	10	47,6	10,9	45,1	12,0	42,4	13,4	39,6	14,8	-	-

кВтf : мощность охлаждения [кВт]
 кВтe: мощность, потребляемая компрессором [кВт]
 T₀: температура воды на выходе испарителя [°C]

МОЩНОСТЬ НА ОБОГРЕВ. СТАНДАРТНОЕ ИСПОЛНЕНИЕ

МОДЕЛЬ	Ta	RH	Температура воды на входе / выходе конденсатора [°C]							
	[°C]	%	30/35		35/40		40/45		45/50	
			кВтт	кВтe	кВтт	кВтe	кВтт	кВтe	кВтт	кВтe
5	-10	95	3,5	1,1	3,4	1,2	-	-	-	-
	-5	90	3,6	1,1	4,1	1,2	4,0	1,3	-	-
	0	90	4,3	1,1	4,1	1,2	4,0	1,3	3,9	1,4
	5	80	4,9	1,1	4,7	1,2	4,6	1,3	4,5	1,4
	8	70	5,2	1,1	5,1	1,2	4,9	1,3	4,8	1,4
	10	70	5,5	1,1	5,3	1,2	5,2	1,4	5,1	1,5
7	-10	95	5,0	1,7	4,8	1,9	-	-	-	-
	-5	90	5,1	1,7	4,9	1,9	4,7	2,0	-	-
	0	90	6,0	1,7	5,9	1,9	5,7	2,0	5,5	2,2
	5	80	6,9	1,8	6,7	1,9	6,5	2,1	6,3	2,2
	8	70	7,3	1,8	7,2	1,9	7,0	2,1	6,8	2,2
	10	70	7,7	1,8	7,6	1,9	7,4	2,1	7,2	2,3
8.5	-10	95	6,4	2,4	6,4	2,7	-	-	-	-
	-5	90	7,1	2,4	7,1	2,7	7,3	3,1	-	-
	0	90	7,9	2,5	7,9	2,8	8,0	3,1	8,2	3,5
	5	80	8,7	2,5	8,7	2,8	8,8	3,1	8,9	3,5
	8	70	9,1	2,5	9,1	2,8	9,2	3,1	9,3	3,5
	10	70	9,5	2,5	9,5	2,8	9,5	3,2	9,7	3,5
10	-10	95	7,7	2,8	8,6	3,1	-	-	-	-
	-5	90	8,7	2,8	8,6	3,1	8,7	3,5	-	-
	0	90	9,8	2,8	9,7	3,2	9,7	3,5	9,8	4,0
	5	80	10,9	2,8	10,8	3,2	10,7	3,6	10,7	4,0
	8	70	11,5	2,9	11,4	3,2	11,3	3,6	11,3	4,0
	10	70	12,1	2,9	11,9	3,2	11,8	3,6	11,8	4,0
12.5	-10	95	9,2	3,3	9,3	3,8	-	-	-	-
	-5	90	10,3	3,4	10,3	3,8	10,5	4,3	-	-
	0	90	11,6	3,4	11,5	3,9	11,6	4,4	11,8	4,9
	5	80	12,9	3,5	12,8	3,9	12,8	4,4	12,9	5,0
	8	70	13,6	3,5	13,4	3,9	13,4	4,4	13,5	5,0
	10	70	14,2	3,5	14,1	4,0	14,0	4,4	14,0	5,0
15	-10	95	11,4	3,8	11,4	4,3	-	-	-	-
	-5	90	12,7	3,9	12,7	4,4	12,8	4,9	-	-
	0	90	14,3	3,9	14,2	4,4	14,3	5,0	14,5	5,7
	5	80	15,8	4,0	15,6	4,5	15,6	5,1	15,8	5,7
	8	70	16,6	4,0	16,4	4,5	16,4	5,1	16,5	5,8
	10	70	17,3	4,0	17,1	4,5	17,1	5,1	17,2	5,8
20	-10	95	13,0	4,7	13,1	5,2	-	-	-	-
	-5	90	14,8	4,8	14,9	5,3	15,0	5,9	-	-
	0	90	16,9	4,9	17,0	5,5	17,0	6,1	17,1	6,8
	5	80	18,9	5,0	18,9	5,6	18,9	6,3	18,9	7,0
	8	70	20,0	5,1	20,0	5,7	19,9	6,4	19,9	7,1
	10	70	20,9	5,2	20,9	5,8	20,8	6,4	20,8	7,2
25	-10	95	18,6	6,0	18,8	6,7	-	-	-	-
	-5	90	21,1	6,2	21,3	6,9	21,6	7,9	-	-
	0	90	24,0	6,4	24,2	7,2	24,4	8,2	24,7	9,3
	5	80	26,7	6,7	26,8	7,6	27,0	8,6	27,2	9,7
	8	70	28,3	7,0	28,4	7,9	28,5	8,9	28,6	10,0
	10	70	29,5	7,2	29,6	8,1	29,6	9,1	29,7	10,3
30	-10	95	24,6	8,0	24,9	9,0	-	-	-	-
	-5	90	28,0	8,3	28,2	9,4	28,5	10,5	-	-
	0	90	31,7	8,6	31,9	9,7	32,1	10,8	32,4	12,2
	5	80	35,4	8,9	35,4	9,9	35,5	11,1	35,6	12,5
	8	70	37,3	9,0	37,3	10,1	37,2	11,3	37,2	12,6
	10	70	39,0	9,1	38,9	10,2	38,9	11,4	38,8	12,8
35	-10	95	28,6	9,7	29,0	10,9	-	-	-	-
	-5	90	32,3	10,0	32,7	11,2	33,1	12,5	-	-
	0	90	36,6	10,2	36,9	11,5	37,3	12,9	37,6	14,5
	5	80	40,6	10,5	40,8	11,7	41,1	13,2	41,4	14,8
	8	70	43,1	10,6	43,2	11,9	43,2	13,3	43,5	15,0
	10	70	44,9	10,7	44,9	12,0	45,0	13,5	45,2	15,1

кВтт: мощность обогрева [кВт]

кВтe: мощность, потребляемая компрессором [кВт]

Ta: температура воздуха на входе испарителя по сухому термометру [°C]

RH: относительная влажность воздуха на входе испарителя [%]

МОЩНОСТЬ НА ОХЛАЖДЕНИЕ. ВАРИАНТ EPSILON /LE

МОДЕЛЬ	Tev [°C]	Температура наружного воздуха [°C]									
		25		30		35		40		45	
		кВтf	кВтe	кВтf	кВтe	кВтf	кВтe	кВтf	кВтe	кВтf	кВтe
5	0	4,7	1,4	4,5	1,5	4,2	1,6	3,8	1,8	3,5	1,9
	2,5	5,1	1,4	4,8	1,5	4,5	1,7	4,2	1,8	3,8	2,0
	5	5,5	1,4	5,2	1,6	4,8	1,7	4,5	1,9	4,2	2,0
	7,5	5,8	1,5	5,5	1,6	5,2	1,8	4,9	1,9	-	-
	10	6,2	1,5	5,9	1,7	5,6	1,8	5,2	2,0	-	-
7	0	6,6	1,8	6,2	2,0	5,8	2,2	5,4	2,3	4,9	2,5
	2,5	7,1	1,9	6,7	2,1	6,3	2,2	5,8	2,4	5,4	2,6
	5	7,6	1,9	7,2	2,1	6,8	2,3	6,3	2,5	5,8	2,7
	7,5	8,2	2,0	7,7	2,2	7,3	2,4	6,8	2,6	-	-
	10	8,7	2,1	8,2	2,3	7,8	2,5	7,3	2,7	-	-
8.5	0	8,4	2,3	7,8	2,5	7,3	2,9	6,7	3,2	6,3	3,6
	2,5	9,2	2,3	8,5	2,6	7,9	2,9	7,4	3,3	6,8	3,7
	5	9,9	2,4	9,3	2,7	8,6	3,0	8,0	3,4	7,5	3,8
	7,5	10,8	2,5	10,1	2,8	9,4	3,1	8,8	3,5	-	-
	10	11,7	2,6	11,0	2,9	10,2	3,2	9,6	3,6	-	-
10	0	10,7	2,6	9,9	2,9	9,2	3,2	8,5	3,6	7,9	4,1
	2,5	11,7	2,7	10,9	2,9	10,1	3,3	9,4	3,7	8,7	4,1
	5	12,8	2,7	11,9	3,0	11,1	3,3	10,3	3,7	9,6	4,2
	7,5	13,9	2,7	13,0	3,0	12,1	3,4	11,3	3,8	-	-
	10	15,2	2,8	14,2	3,1	13,3	3,5	12,4	3,9	-	-
12.5	0	13,4	3,2	12,4	3,6	11,5	4,0	10,7	4,5	9,9	5,1
	2,5	14,5	3,3	13,5	3,7	12,6	4,1	11,7	4,6	10,9	5,1
	5	15,8	3,4	14,8	3,7	13,8	4,2	12,8	4,7	11,9	5,2
	7,5	17,2	3,5	16,1	3,8	15,0	4,3	14,0	4,8	-	-
	10	18,7	3,5	17,5	3,9	16,4	4,4	15,3	4,9	-	-
15	0	15,8	3,8	14,7	4,3	13,6	4,8	12,6	5,3	11,6	6,0
	2,5	17,1	3,9	15,9	4,4	14,8	4,9	13,7	5,5	12,7	6,2
	5	18,6	4,1	17,3	4,5	16,1	5,1	14,9	5,7	13,8	6,3
	7,5	20,1	4,2	18,8	4,7	17,5	5,2	16,3	5,8	-	-
	10	21,7	4,3	20,3	4,8	19,0	5,4	17,7	6,0	-	-
20	0	17,4	4,6	16,4	5,1	15,5	5,7	14,4	6,3	13,3	7,0
	2,5	19,0	4,8	17,9	5,3	16,9	5,9	15,8	6,5	14,5	7,2
	5	20,6	4,9	19,5	5,5	18,4	6,0	17,1	6,7	15,8	7,4
	7,5	22,3	5,1	21,1	5,6	19,9	6,2	18,6	6,9	-	-
	10	24,1	5,3	22,9	5,8	21,5	6,4	20,0	7,1	-	-
25	0	23,8	6,4	22,5	7,1	21,0	8,0	19,4	9,0	17,7	10,0
	2,5	25,9	6,6	24,4	7,4	22,8	8,2	21,1	9,2	19,3	10,3
	5	28,0	6,8	26,4	7,6	24,7	8,5	22,8	9,5	20,9	10,7
	7,5	30,2	7,1	28,5	7,9	26,6	8,8	24,6	9,8	-	-
	10	32,5	7,4	30,6	8,2	28,6	9,1	26,5	10,2	-	-
30	0	32,5	8,5	30,8	9,4	28,9	10,5	27,0	11,7	24,9	13,0
	2,5	35,4	8,8	33,6	9,7	31,5	10,8	29,4	12,0	27,1	13,4
	5	38,5	9,0	36,4	10,0	34,2	11,1	31,9	12,4	29,5	13,7
	7,5	41,7	9,3	39,4	10,4	37,1	11,5	34,5	12,7	-	-
	10	45,0	9,7	42,5	10,7	40,0	11,8	37,3	13,1	-	-
35	0	37,7	9,9	35,7	10,9	33,5	12,2	31,2	13,6	28,8	15,1
	2,5	41,0	10,2	38,8	11,3	36,4	12,6	33,9	14,0	31,2	15,5
	5	44,4	10,6	42,0	11,7	39,4	13,0	36,7	14,4	33,8	16,0
	7,5	47,9	11,0	45,3	12,1	42,5	13,5	39,5	14,9	-	-
	10	51,5	11,4	48,7	12,6	45,7	13,9	42,4	15,4	-	-

кВтf : мощность охлаждения [кВт]
 кВтe: мощность, потребляемая компрессором [кВт]
 Tev: температура испарения [°C]

МОЩНОСТЬ НА ОБОГРЕВ. ВАРИАНТ EPSILON /HP/LE

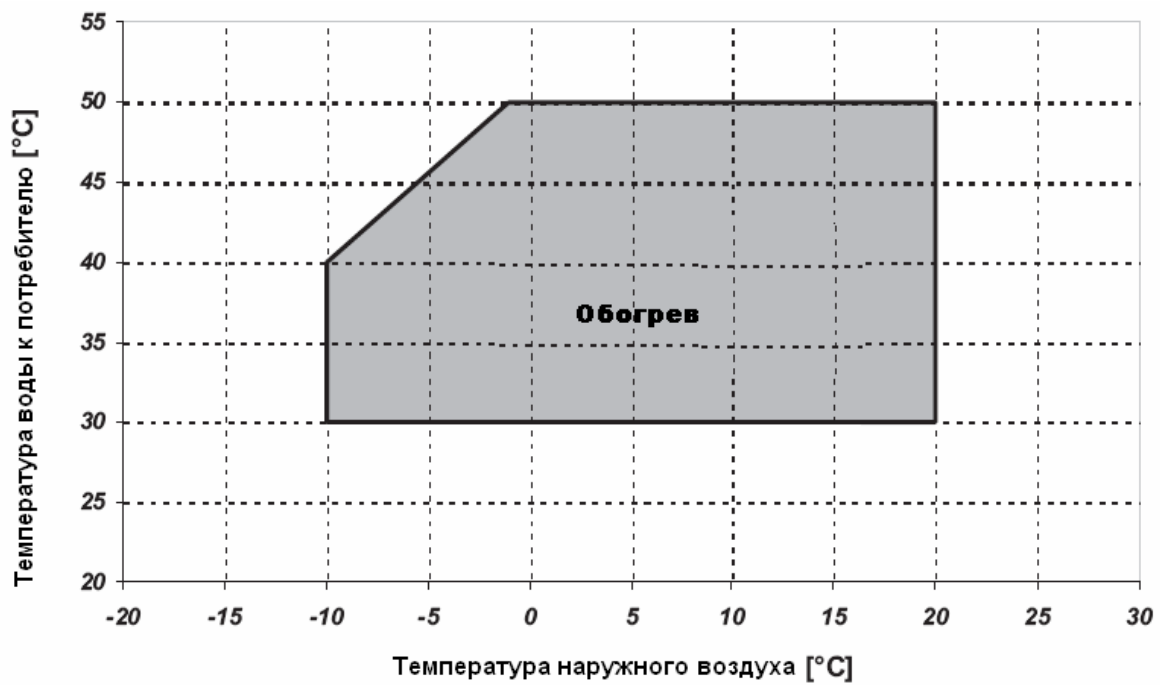
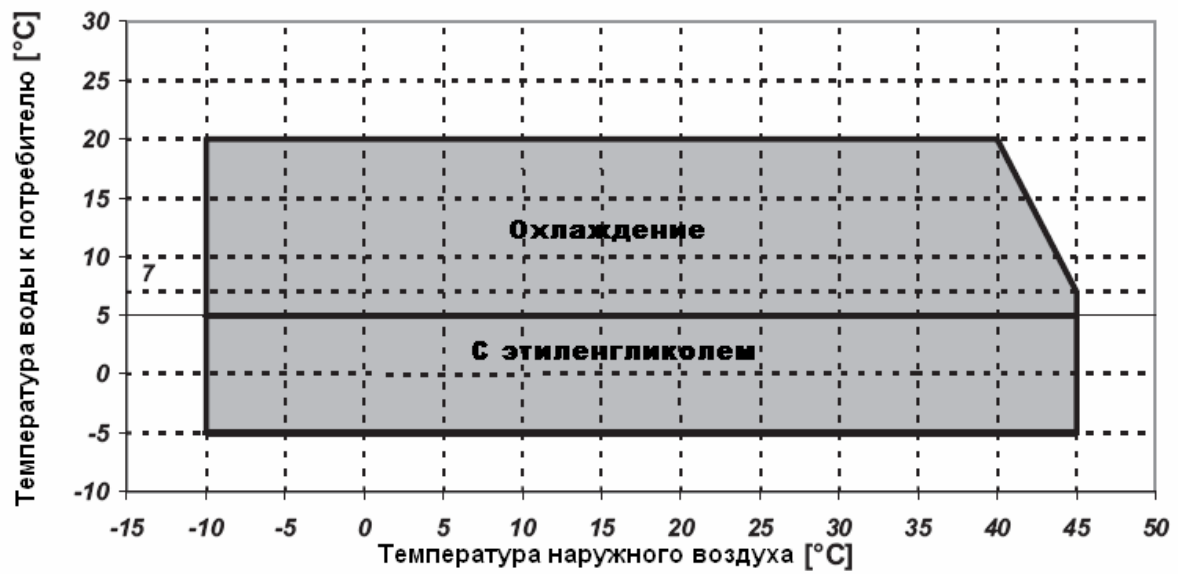
МОДЕЛЬ	Ta [°C]	RH %	Температура конденсации [°C]									
			40		45		50		55		60	
			кВтt	кВтe	кВтt	кВтe	кВтt	кВтe	кВтt	кВтe	кВтt	кВтe
5	-10	95	3,1	1,2	-	-	-	-	-	-	-	-
	-5	90	3,3	1,2	3,2	1,3	-	-	-	-	-	-
	0	90	4,0	1,3	3,9	1,4	3,7	1,5	-	-	-	-
	5	80	4,6	1,3	4,5	1,4	4,3	1,5	4,2	1,6	-	-
	8	70	4,9	1,3	4,8	1,4	4,7	1,5	4,5	1,6	4,4	1,8
	10	70	5,2	1,3	5,1	1,4	4,9	1,5	4,8	1,7	4,6	1,8
7	-10	95	4,8	1,7	-	-	-	-	-	-	-	-
	-5	90	5,1	1,7	4,9	1,9	-	-	-	-	-	-
	0	90	6,1	1,7	5,9	1,9	5,7	2,0	-	-	-	-
	5	80	6,9	1,7	6,8	1,9	6,6	2,0	6,4	2,2	-	-
	8	70	7,4	1,7	7,2	1,9	7,0	2,1	6,8	2,2	6,6	2,4
	10	70	7,8	1,8	7,6	1,9	7,4	2,1	7,2	2,3	7,0	2,4
8.5	-10	95	6,4	2,4	-	-	-	-	-	-	-	-
	-5	90	7,2	2,4	7,2	2,7	-	-	-	-	-	-
	0	90	8,0	2,4	8,0	2,7	8,1	3,0	-	-	-	-
	5	80	8,8	2,4	8,8	2,7	8,8	3,0	8,9	3,4	-	-
	8	70	9,3	2,4	9,2	2,7	9,2	3,1	9,3	3,4	9,5	3,8
	10	70	9,7	2,4	9,6	2,7	9,6	3,1	9,7	3,4	9,8	3,9
10	-10	95	7,7	2,8	-	-	-	-	-	-	-	-
	-5	90	8,6	2,8	8,6	3,2	-	-	-	-	-	-
	0	90	9,8	2,8	9,7	3,2	9,6	3,6	-	-	-	-
	5	80	10,9	2,8	10,7	3,2	10,6	3,6	10,7	4,0	-	-
	8	70	11,5	2,8	11,3	3,2	11,3	3,6	11,3	4,0	11,4	4,5
	10	70	12,1	2,8	11,9	3,2	11,8	3,6	11,8	4,0	11,9	4,5
12.5	-10	95	9,2	3,4	-	-	-	-	-	-	-	-
	-5	90	10,3	3,4	10,3	3,8	-	-	-	-	-	-
	0	90	11,6	3,4	11,5	3,8	11,6	4,4	-	-	-	-
	5	80	12,9	3,4	12,8	3,9	12,7	4,4	12,8	4,9	-	-
	8	70	13,6	3,4	13,5	3,9	13,4	4,4	13,4	4,9	13,6	5,5
	10	70	14,3	3,4	14,1	3,9	14,0	4,4	14,0	4,9	14,1	5,5
15	-10	95	11,5	3,8	-	-	-	-	-	-	-	-
	-5	90	12,8	3,8	12,8	4,3	-	-	-	-	-	-
	0	90	14,5	3,9	14,3	4,4	14,3	4,9	-	-	-	-
	5	80	16,0	3,9	15,8	4,4	15,7	5,0	15,8	5,6	-	-
	8	70	16,9	3,9	16,6	4,4	16,5	5,0	16,6	5,6	16,8	6,3
	10	70	17,7	3,9	17,4	4,4	17,3	5,0	17,2	5,6	17,4	6,3
20	-10	95	12,9	4,9	-	-	-	-	-	-	-	-
	-5	90	14,8	5,0	14,9	5,6	-	-	-	-	-	-
	0	90	16,9	5,0	17,0	5,6	17,0	6,3	-	-	-	-
	5	80	18,9	5,0	18,9	5,6	18,9	6,3	18,9	7,0	-	-
	8	70	20,1	5,0	20,0	5,6	20,0	6,3	19,9	7,0	19,8	7,8
	10	70	21,0	5,0	20,9	5,6	20,8	6,3	20,8	7,0	20,7	7,9
25	-10	95	18,6	6,2	-	-	-	-	-	-	-	-
	-5	90	21,2	6,2	21,4	7,0	-	-	-	-	-	-
	0	90	24,2	6,2	24,3	7,0	24,5	7,9	-	-	-	-
	5	80	26,9	6,2	26,9	7,0	27,0	7,9	27,2	8,9	-	-
	8	70	28,5	6,2	28,6	7,0	28,6	7,9	28,6	8,9	28,7	10,1
	10	70	29,9	6,2	29,8	7,0	29,8	7,9	29,8	8,9	29,8	10,1
30	-10	95	24,1	8,0	-	-	-	-	-	-	-	-
	-5	90	27,5	8,0	27,7	9,0	-	-	-	-	-	-
	0	90	31,4	8,1	31,5	9,1	31,5	10,1	-	-	-	-
	5	80	35,1	8,1	35,1	9,1	35,0	10,2	35,0	11,4	-	-
	8	70	37,2	8,2	37,0	9,1	36,8	10,2	36,7	11,5	36,6	12,8
	10	70	38,9	8,2	38,7	9,1	38,6	10,2	38,4	11,5	38,3	12,9
35	-10	95	28,2	9,6	-	-	-	-	-	-	-	-
	-5	90	32,0	9,6	32,2	10,8	-	-	-	-	-	-
	0	90	36,5	9,7	36,7	10,8	36,8	12,1	-	-	-	-
	5	80	40,6	9,7	40,7	10,9	40,8	12,2	40,9	13,7	-	-
	8	70	43,1	9,8	43,0	10,9	43,0	12,2	43,0	13,7	43,0	15,3
	10	70	45,0	9,8	44,9	10,9	44,8	12,2	44,8	13,7	44,8	15,4

кВтt: мощность обогрева [кВт]

кВтe: мощность, потребляемая компрессором [кВт]

Ta: температура воздуха на входе испарителя по сухому термометру [°C]

ПРЕДЕЛЬНЫЕ РЕЖИМЫ ЭКСПЛУАТАЦИИ



ПЕРЕПАД ТЕМПЕРАТУРЫ НА ВОДЕ ДЛЯ ВСЕХ ВАРИАНТОВ ДОЛЖЕН БЫТЬ В ДИАПАЗОНЕ от 4 до 7 °С

ПОПРАВОЧНЫЙ КОЭФФИЦИЕНТ ЗАГРЯЗНЕНИЯ ТЕПЛООБМЕННОЙ ПОВЕРХНОСТИ

Коэффициент загрязнения поверхности теплообмена (m° C/W)	Испаритель		Конденсатор-рекуператор	
	f1	fp1	f2	fp2
0	1	1	1	1
0,44 x 10 ⁻⁴	0,98	0,99	0,99	1,03
0,88 x 10 ⁻⁴	0,96	0,99	0,98	1,04
1,76 x 10 ⁻⁴	0,93	0,98	0,95	1,06

f1-f1: поправочный коэффициент производительности

fp1-fp2: поправочный коэффициент потребляемой мощности компрессора

В таблицах приводятся параметры установок для случая чистой поверхности теплообмена (коэффициент=1). В реальном случае соответствующие табличные значения параметров надо умножить на соответствующий коэффициент из вышеприведенной таблицы.

УРОВЕНЬ ШУМА ПРИ РАБОТЕ УСТАНОВКИ

СТАНДАРТНЫЙ ВАРИАНТ ИСПОЛНЕНИЯ

МОДЕЛЬ	Диапазон октавы [Гц]																Полный	
	63 [дБ]		125 [дБ]		250 [дБ]		500 [дБ]		1000 [дБ]		2000 [дБ]		4000 [дБ]		8000 [дБ]		дБ(А)	
	Lw	Lp	Lw	Lp	Lw	Lp	Lw	Lp	Lw	Lp	Lw	Lp	Lw	Lp	Lw	Lp	Lw	Lp
5	71	56	73	58	71	56	70	55	66	50	62	46	57	42	48	33	71,0	56,0
7	72	56	74	58	71	56	71	56	66	51	62	47	58	42	49	33	72,0	57,0
8.5	72	57	74	59	72	57	71	56	67	51	63	47	58	43	49	34	72,0	57,0
10	80	65	81	66	76	61	75	60	73	58	67	52	62	47	55	40	77,0	62,0
12.5	81	66	81	66	77	62	75	60	73	58	67	52	63	48	55	40	77,0	62,0
15	81	66	81	66	77	62	76	60	73	58	68	53	63	48	55	40	78,0	63,0
20	79	64	81	66	79	64	79	63	74	58	69	54	65	50	56	41	79,0	64,0
25	79	64	81	66	79	64	79	63	74	59	70	54	66	50	56	41	80,0	64,0
30	81	65	84	68	82	66	80	64	75	59	69	53	67	51	58	42	81,0	65,0
35	81	65	84	68	82	66	80	64	75	59	69	53	67	51	58	42	81,0	65,0

Lw: значения, полученные на открытой площадке согласно ISO 3746.

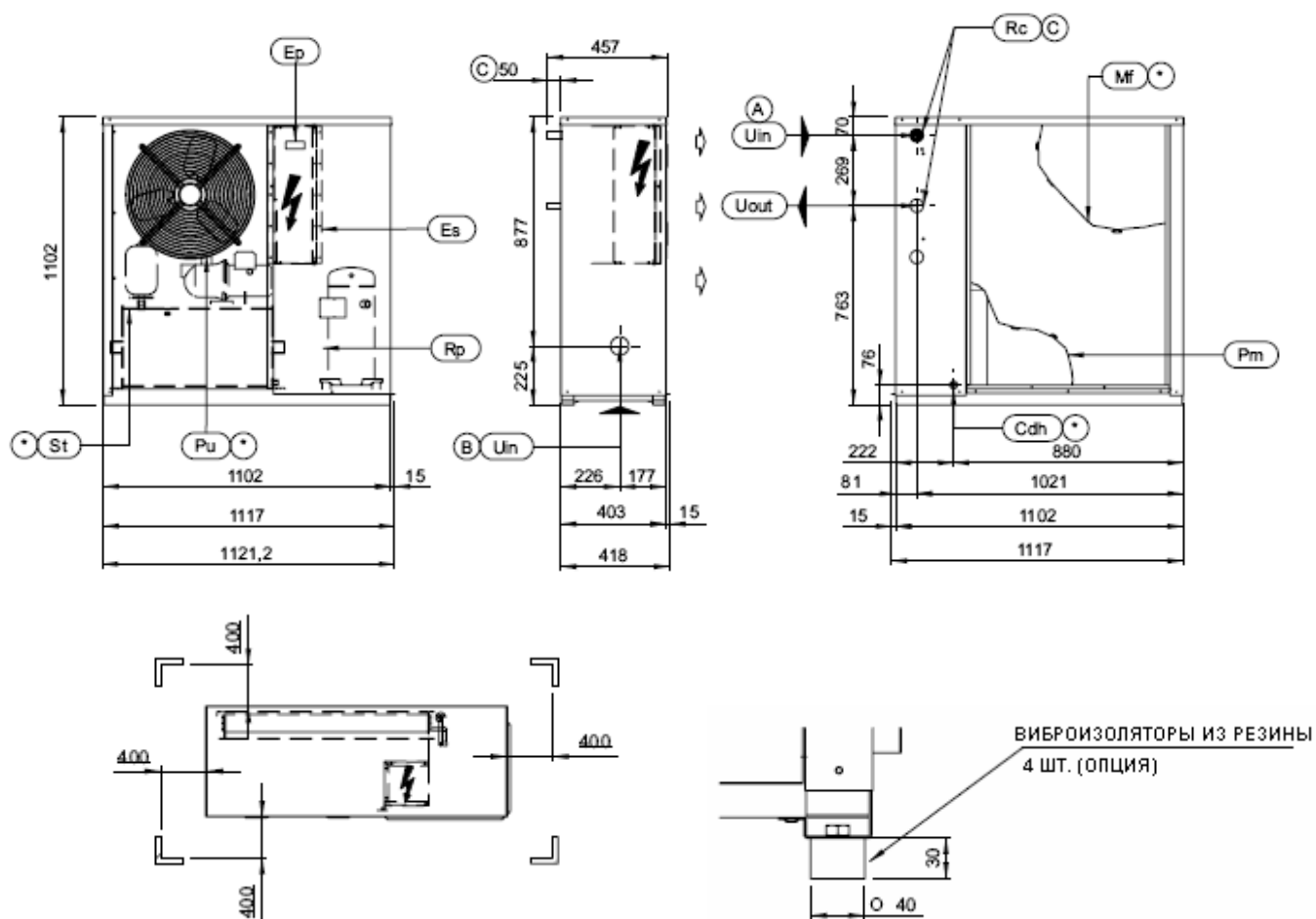
Lp: значения, полученные на расстоянии 1 м от установки на открытой площадке согласно ISO 3746.

ТЕОРЕТИЧЕСКИЕ ЗНАЧЕНИЯ ОСЛАБЛЕНИЯ ШУМА В ЗАВИСИМОСТИ ОТ РАССТОЯНИЯ НА ОТКРЫТОЙ ПЛОЩАДКЕ

Расстояние	(м)	1	2	3	4	5	6	7	8	9	10
Ослабление	(дБ)	0	6	9,5	12	14	15,5	17	18	19	20

ГАБАРИТНЫЕ РАЗМЕРЫ

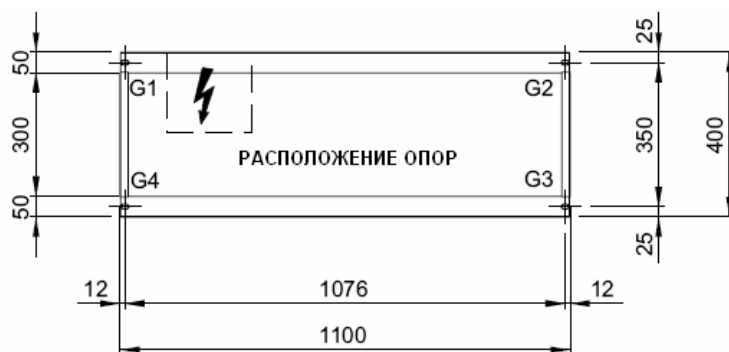
МОДЕЛИ 5-7-8.5



⚡	ВОЗДУШНЫЙ ПОТОК ЧЕРЕЗ КОНДЕНСАТОР	Pm	СЕТКА ЗАЩИТНАЯ МЕТАЛЛИЧЕСКАЯ	
Ep	ЩИТ ЭЛЕКТРИЧЕСКИЙ	Rc	ПОДКЛЮЧЕНИЕ ХОЛОДИЛЬНОГО КОНТУРА	
Es	ВВОД КАБЕЛЯ ЭЛЕКТРОПИТАНИЯ	Rp	ПАНЕЛЬ СЪЕМНАЯ	
Cdh	ДРЕНАЖ ОТ КОНДЕНСАТОРА ВАРИАНТ НР	∅ 22	Uin	ВОДА ОТ ПОТРЕБИТЕЛЯ
St	ЕМКОСТЬ НАКОПИТЕЛЬНАЯ	Uout	ВОДА К ПОТРЕБИТЕЛЮ	
Pu	НАСОС	□	СВОБОДНОЕ ПРОСТРАНСТВО	
Mf	ФИЛЬТР МЕТАЛЛИЧЕСКИЙ	*	ОПЦИЯ	

ГАБАРИТНЫЕ РАЗМЕРЫ

МОДЕЛИ 5-7-8.5

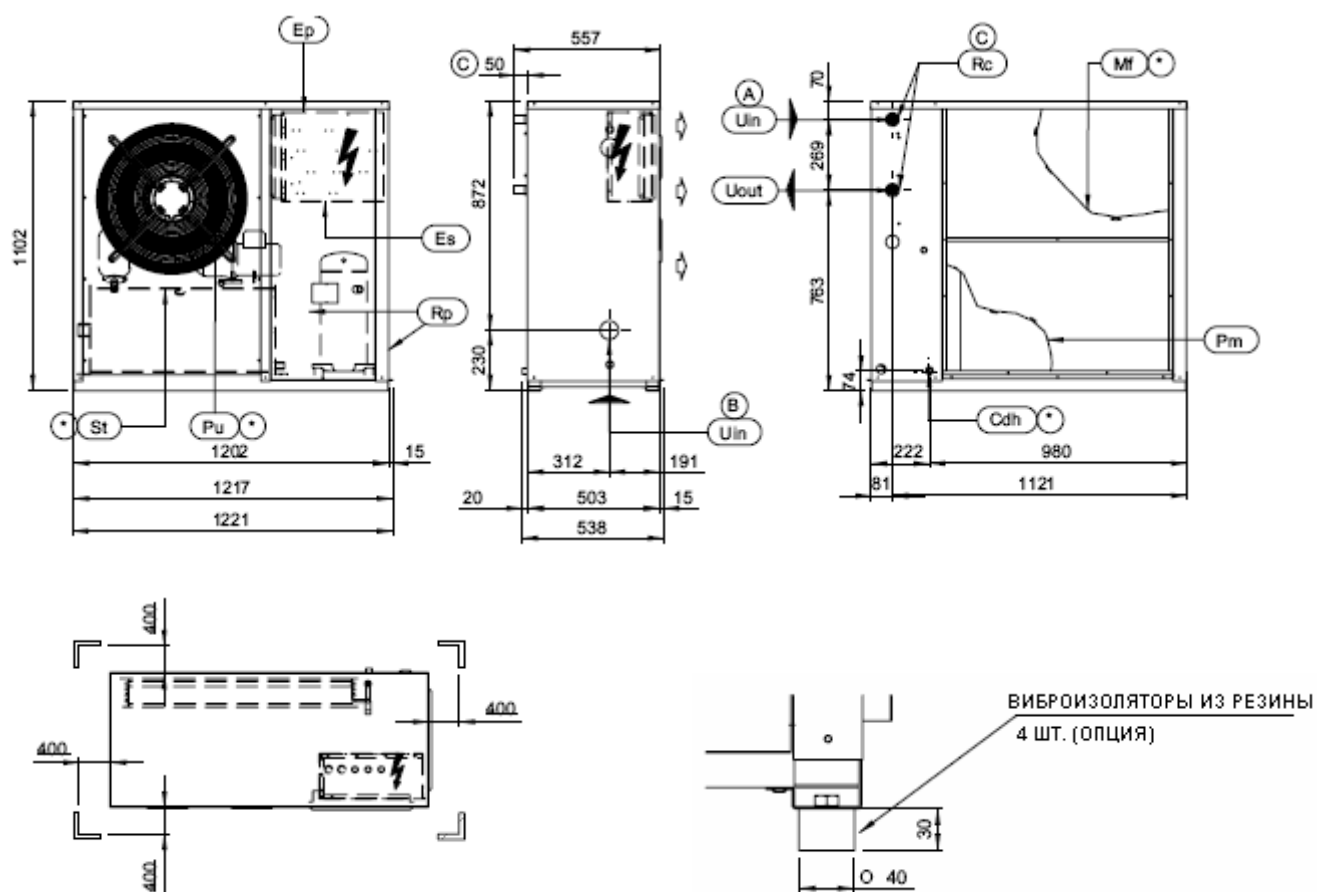


Fh	КРЕПЕЖНЫЕ ОТВЕРСТИЯ	Ø12
G..	ОПОРЫ С ВИБРОИЗОЛЯТОРАМИ	

Модель	Вариант	Длина (мм)	Глубина (мм)	Высота (мм)	Рабочий вес (кг)
5	Epsilon	1.121	418	1.102	88
5	Epsilon/ST 1PS	1.121	418	1.102	157
5	Epsilon/HP	1.121	418	1.102	92
5	Epsilon/HP/ST 1PS	1.121	418	1.102	161
5	Epsilon/LE	1.121	418	1.102	84
5	Epsilon/LE/HP	1.121	418	1.102	87
7	Epsilon	1.121	418	1.102	100
7	Epsilon/ST 1PS	1.121	418	1.102	169
7	Epsilon/HP	1.121	418	1.102	104
7	Epsilon/HP/ST 1PS	1.121	418	1.102	173
7	Epsilon/LE	1.121	418	1.102	95
7	Epsilon/LE/HP	1.121	418	1.102	98
8.5	Epsilon	1.121	418	1.102	114
8.5	Epsilon/ST 1PS	1.121	418	1.102	183
8.5	Epsilon/HP	1.121	418	1.102	120
8.5	Epsilon/HP/ST 1PS	1.121	418	1.102	188
8.5	Epsilon/LE	1.121	418	1.102	106
8.5	Epsilon/LE/HP	1.121	418	1.102	114

ГАБАРИТНЫЕ РАЗМЕРЫ

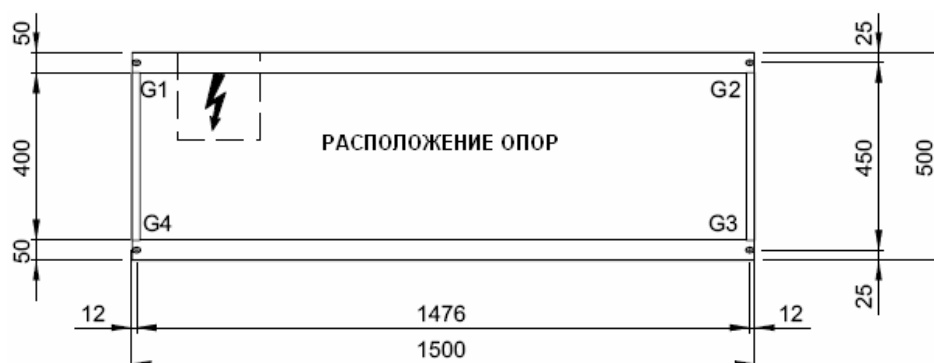
МОДЕЛИ 10-12.5-15



∅	ВОЗДУШНЫЙ ПОТОК ЧЕРЕЗ КОНДЕНСАТОР	Pm	СЕТКА ЗАЩИТНАЯ МЕТАЛЛИЧЕСКАЯ	
Ep	ЩИТ ЭЛЕКТРИЧЕСКИЙ	Rc	ПОДКЛЮЧЕНИЕ ХОЛОДИЛЬНОГО КОНТУРА	
Es	ВВОД КАБЕЛЯ ЭЛЕКТРОПИТАНИЯ	Rp	ПАНЕЛЬ СЪЕМНАЯ	
Cdh	ДРЕНАЖ ОТ КОНДЕНСАТОРА ВАРИАНТ НР	∅ 22	Uin	ВОДА ОТ ПОТРЕБИТЕЛЯ
St	ЕМКОСТЬ НАКОПИТЕЛЬНАЯ	Uout	ВОДА К ПОТРЕБИТЕЛЮ	
Pu	НАСОС	□	СВОБОДНОЕ ПРОСТРАНСТВО	
Mf	ФИЛЬТР МЕТАЛЛИЧЕСКИЙ	*	ОПЦИЯ	

ГАБАРИТНЫЕ РАЗМЕРЫ

МОДЕЛИ 10-12.5-15

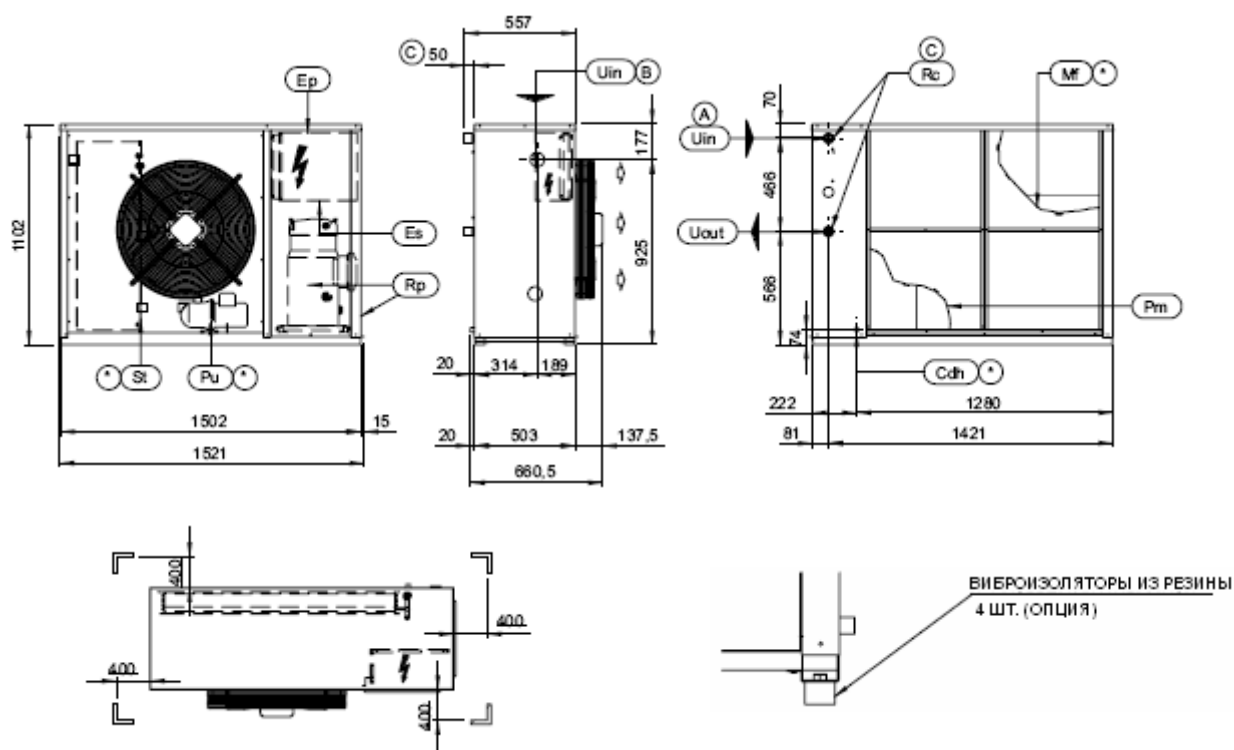


Fh	КРЕПЕЖНЫЕ ОТВЕРСТИЯ	Ø12
G..	ОПОРЫ С ВИБРОИЗОЛЯТОРАМИ	

Модель	Вариант	Длина (мм)	Глубина (мм)	Высота (мм)	Рабочий вес (кг)
10	Epsilon	1.221	538	1.102	139
10	Epsilon/ST 1PS	1.221	538	1.102	232
10	Epsilon/HP	1.221	538	1.102	153
10	Epsilon/LE	1.221	538	1.102	131
10	Epsilon/HP/ST 1PS	1.221	538	1.102	248
10	Epsilon/LE/HP	1.221	538	1.102	145
12.5	Epsilon	1.221	538	1.102	140
12.5	Epsilon/ST 1PS	1.221	538	1.102	234
12.5	Epsilon/HP	1.221	538	1.102	157
12.5	Epsilon/HP/ST 1PS	1.221	538	1.102	253
12.5	Epsilon/LE	1.221	538	1.102	133
12.5	Epsilon/LE/HP	1.221	538	1.102	148
15	Epsilon	1.221	538	1.102	148
15	Epsilon/ST 1PS	1.221	538	1.102	242
15	Epsilon/HP	1.221	538	1.102	164
15	Epsilon/HP/ST 1PS	1.221	538	1.102	259
15	Epsilon/LE	1.221	538	1.102	140
15	Epsilon/LE/HP	1.221	538	1.102	155

ГАБАРИТНЫЕ РАЗМЕРЫ

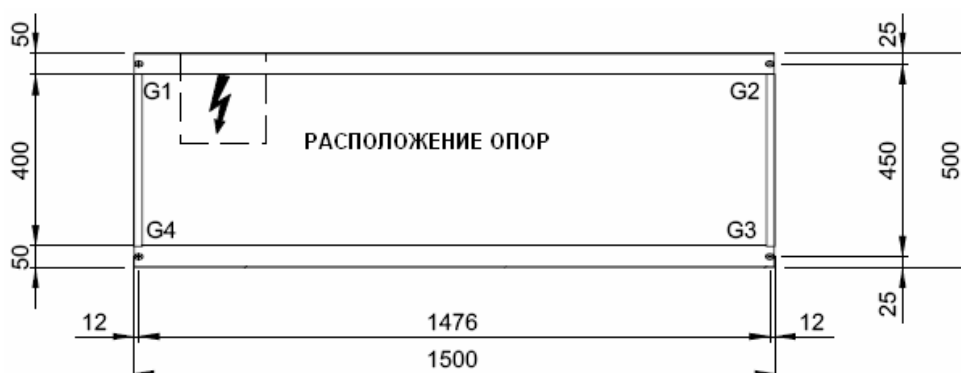
МОДЕЛИ 20-25



∅	ВОЗДУШНЫЙ ПОТОК ЧЕРЕЗ КОНДЕНСАТОР	Pm	СЕТКА ЗАЩИТНАЯ МЕТАЛЛИЧЕСКАЯ	
Ep	ЩИТ ЭЛЕКТРИЧЕСКИЙ	Rc	ПОДКЛЮЧЕНИЕ ХОЛОДИЛЬНОГО КОНТУРА	
Es	ВВОД КАБЕЛЯ ЭЛЕКТРОПИТАНИЯ	Rp	ПАНЕЛЬ СЪЕМНАЯ	
Cdh	ДРЕНАЖ ОТ КОНДЕНСАТОРА ВАРИАНТ НР	∅ 22	Uin	ВОДА ОТ ПОТРЕБИТЕЛЯ
St	ЕМКОСТЬ НАКОПИТЕЛЬНАЯ	Uout	ВОДА К ПОТРЕБИТЕЛЮ	
Pu	НАСОС	□	СВОБОДНОЕ ПРОСТРАНСТВО	
Mf	ФИЛЬТР МЕТАЛЛИЧЕСКИЙ	*	ОПЦИЯ	

ГАБАРИТНЫЕ РАЗМЕРЫ

МОДЕЛИ 20-25

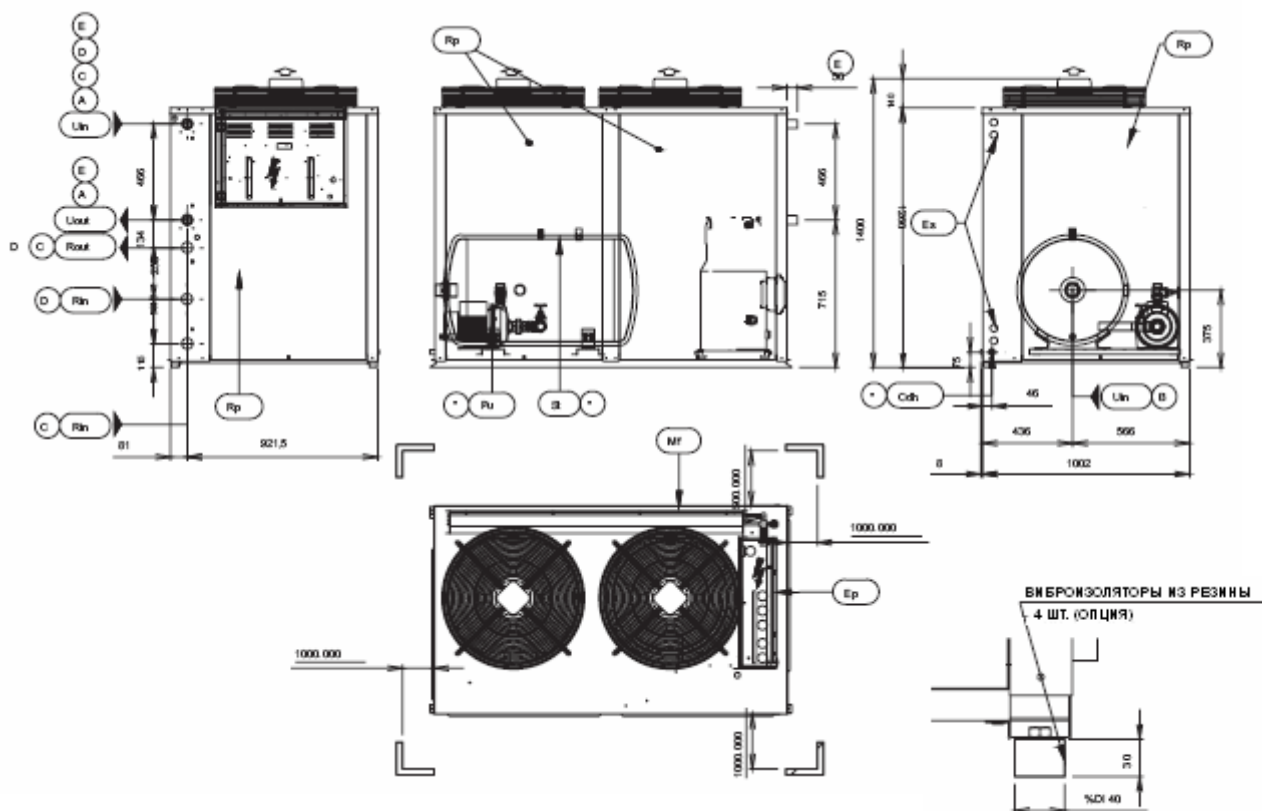


Fh	КРЕПЕЖНЫЕ ОТВЕРСТИЯ	Ø12
G..	ОПОРЫ С ВИБРОИЗОЛЯТОРАМИ	

Модель	Вариант	Длина (мм)	Глубина (мм)	Высота (мм)	Рабочий вес (кг)
20	Epsilon	1.521	661	1.102	174
20	Epsilon/ST 1PS	1.521	661	1.102	288
20	Epsilon/HP	1.521	661	1.102	190
20	Epsilon/HP/ST 1PS	1.521	661	1.102	304
20	Epsilon/LE	1.521	661	1.102	160
20	Epsilon/LE/HP	1.521	661	1.102	172
25	Epsilon	1.521	661	1.102	221
25	Epsilon/ST 1PS	1.521	661	1.102	335
25	Epsilon/HP	1.521	661	1.102	236
25	Epsilon/HP/ST 1PS	1.521	661	1.102	350
25	Epsilon/LE	1.521	661	1.102	203
25	Epsilon/LE/HP	1.521	661	1.102	215

ГАБАРИТНЫЕ РАЗМЕРЫ

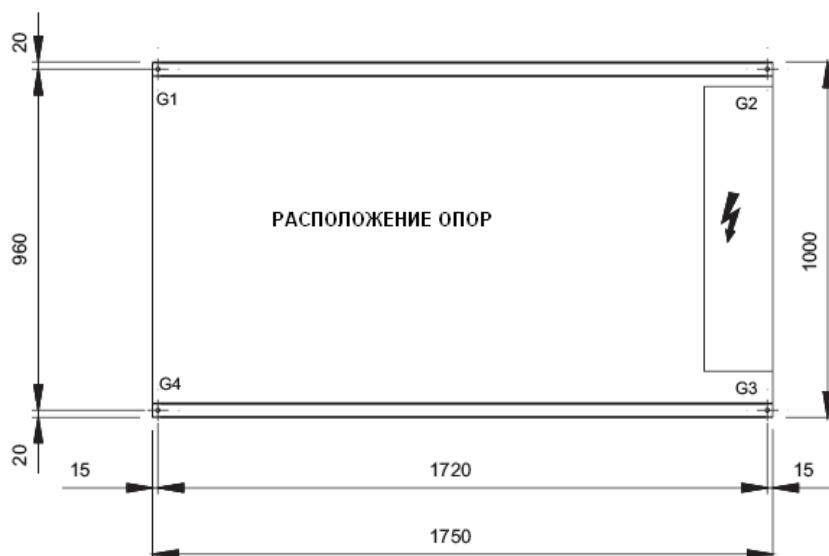
МОДЕЛИ 30-35



□	СВОБОДНОЕ ПРОСТРАНСТВО	Rin	ВОДА В РЕКУПЕРАТОР	
⚡	ВОЗДУШНЫЙ ПОТОК ЧЕРЕЗ КОНДЕНСАТОР	Rout	ВОДА ИЗ РЕКУПЕРАТОРА	
Ep	ЩИТ ЭЛЕКТРИЧЕСКИЙ	Uin	ЧИЛЛЕР, НР	ВОДА ОТ ПОТРЕБИТЕЛЯ
Es	ВВОД КАБЕЛЯ ЭЛЕКТРОПИТАНИЯ		LE, НР/LE	ХЛАДАГЕНТ НА ВСАСЫВАНИЕ, ПОДКЛЮЧЕНИЕ
Cdh	ДРЕНАЖ ОТ КОНДЕНСАТОРА ВАРИАНТ НР	∅ 22	Uout	ЧИЛЛЕР, НР
St	ЕМКОСТЬ НАКОПИТЕЛЬНАЯ			LE, НР/LE
Pu	НАСОС	Rp	ПАНЕЛЬ СЪЕМНАЯ	
Mf	ФИЛЬТР МЕТАЛЛИЧЕСКИЙ	*	ОПЦИЯ	

ГАБАРИТНЫЕ РАЗМЕРЫ

МОДЕЛИ 30-35



Fh	КРЕПЕЖНЫЕ ОТВЕРСТИЯ	Ø12
G..	ОПОРЫ С ВИБРОИЗОЛЯТОРАМИ	

Модель	Вариант	Длина (мм)	Глубина (мм)	Высота (мм)	Рабочий вес (кг)
30	Epsilon	1.750	1.003	1.400	410
30	Epsilon/ST 1PS	1.750	1.003	1.400	662
30	Epsilon/HP	1.750	1.003	1.400	420
30	Epsilon/HP/ST 1PS	1.750	1.003	1.400	678
30	Epsilon/LE	1.750	1.003	1.400	389
30	Epsilon/LE/HP	1.750	1.003	1.400	394
35	Epsilon	1.750	1.003	1.400	423
35	Epsilon/ST 1PS	1.750	1.003	1.400	675
35	Epsilon/HP	1.750	1.003	1.400	439
35	Epsilon/HP/ST 1PS	1.750	1.003	1.400	688
35	Epsilon/LE	1.750	1.003	1.400	399
35	Epsilon/LE/HP	1.750	1.003	1.400	410

РЕКОМЕНДАЦИИ ПО МОНТАЖУ

РАЗМЕЩЕНИЕ УСТАНОВКИ

- Наличие свободного пространства для обслуживания установки обязательно, см. Каталог.
- Установка должна соответствовать требованиям окружения (по уровню шума, по размещению рядом других объектов и т.п.)

ЭЛЕКТРИЧЕСКИЕ СОЕДИНЕНИЯ

- В прилагаемой к установке электросхеме приведены все необходимые для электромонтажа сведения.
- Подать напряжение на установку за 12 часов (как минимум) до включения ее в работу: это необходимо для прогрева картеров компрессоров. Не отключайте электропитание при кратковременных перерывах в работе (например, на выходные дни).
- Перед отключением вводного выключателя выключите установку с локального пульта управления или дистанционным управлением при его отсутствии.
- Перед проведением обслуживания внутренних элементов установки отключите напряжение при помощи вводного выключателя.
- На линии питания установки следует установить автоматический выключатель (устанавливается при монтаже).

ГИДРАВЛИЧЕСКИЕ СОЕДИНЕНИЯ

- Открыв продувочный вентиль, при выключенном насосе, тщательно удалите воздух из гидросистемы. Эта процедура очень важна: маленькие пузырьки воздуха могут привести к замерзанию испарителя и вызвать общий отказ системы.
- При сезонной остановке на зиму не забудьте слить жидкость из системы, если не используется смесь с низкой температурой замерзания. При кратковременной остановке без слива воды необходимо на испаритель и трубопроводы установить электронагреватель.
- Гидросистема должна иметь все элементы, которые обозначены на соответствующей схеме гидравлического контура (расширительный бак, реле протока, фильтр, накопительная емкость, вентили для удаления воздуха, запорные клапаны, гибкие соединения и т.п.).
- Подключите реле протока, которое имеется на всех блоках, но не установлено. При установке руководствуйтесь инструкцией, прилагаемой к блоку.

ПУСК В РАБОТУ И ОБСЛУЖИВАНИЕ

- Строго выполняйте все, что изложено в руководстве по эксплуатации и обслуживанию. Все эти операции должны выполняться только обученным персоналом.

BLUE  BOX

G R O U P