

Вентили на обратную подводу „Combi 4”, „Combi 3” и „Combi 2”

Описание:

Вентили на обратную подводу Oventrop - „Combi 4” с пропорциональной, воспроизводимой точной настройкой для систем центрального отопления и циркуляционных контуров водяного охлаждения.

С функциями преднастройки, отключения, заполнения и опорожнения отопительного прибора.

Материал корпуса - бронза/латунь, без покрытия или никелированный, шток вентиля имеет кольцевое уплотнение из этилен-пропилен-диен-каучука.

Защитный колпачок с дополнительной уплотнительной функцией.

Возможно присоединение инструмента для заполнения и опорожнения.

Присоединение под резьбовое, клеммное или паянное соединение.

Строительные размеры в соответствии с DIN 3842.

max. рабочая температура: 120 °C

max. рабочее давление: 10 бар

Вентили на обратную подводу Oventrop - „Combi 3” с пропорциональной точной настройкой систем центрального отопления и циркуляционных контуров водяного охлаждения.

С функциями преднастройки, отключения, заполнения и опорожнения отопительного прибора.

Материал корпуса - бронза/латунь, без покрытия или никелированный, шток вентиля имеет кольцевое уплотнение из этилен-пропилен-диен-каучука.

Защитный колпачок с дополнительной уплотнительной функцией.

Возможно присоединение инструмента для заполнения и опорожнения.

Присоединение под резьбовое, клеммное или паянное соединение.

Строительные размеры в соответствии с DIN 3842.

max. рабочая температура: 120 °C

max. рабочее давление: 10 бар

Вентили на обратную подводу Oventrop - „Combi 2” с пропорциональной точной настройкой для систем центрального отопления и циркуляционных контуров водяного охлаждения.

С функциями преднастройки и отключения отопительного прибора.

Материал корпуса - бронза/латунь, без покрытия или никелированные, шток вентиля имеет кольцевое уплотнение из этилен-пропилен-диен-каучука.

Защитный колпачок с дополнительной уплотнительной функцией.

Присоединение под резьбовое, клеммное или паянное соединение.

Строительные размеры в соответствии с DIN 3842.

max. рабочая температура: 120 °C

max. рабочее давление: 10 бар

Функции:

Вентили на обратную подводу Oventrop - „Combi 4 и 3” позволяют демонтировать отопительный прибор без опорожнения системы.

Изменяя гидравлическое сопротивление вентиляей с помощью функции преднастройки, возможно проводить гидравлическую увязку системы отопления.

Заполнение и опорожнение отопительных приборов (только при применении „Combi 4 и 3”) производится с помощью инструмента для заполнения и опорожнения, штуцер для шланга диаметром 1/2”.

Области применения:

- системы центрального отопления
- циркуляционные контуры водяного охлаждения

Функции „Combi 4”:

- воспроизводимая предварительная настройка
- отключение
- заполнение
- опорожнение

Функции „Combi 3”:

- предварительная настройка
- отключение
- заполнение/опорожнение

Функции „Combi 2”:

- предварительная настройка
- отключение

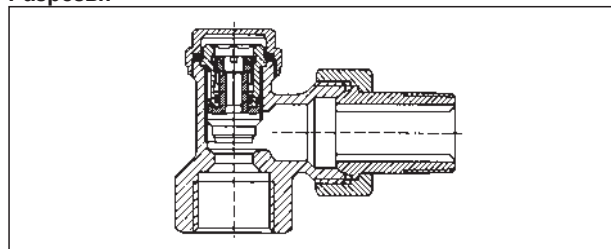
Примечание:

Все вентили Ду 10 - Ду 20 могут применяться с медными и тонкостенными стальными трубами, а Ду 15 мм - с металлопластиковой трубой „Copipe” Oventrop. Исполнение 3/4” HP могут применяться с пластмассовыми трубами и с металлопластиковой трубой „Copipe” Oventrop.

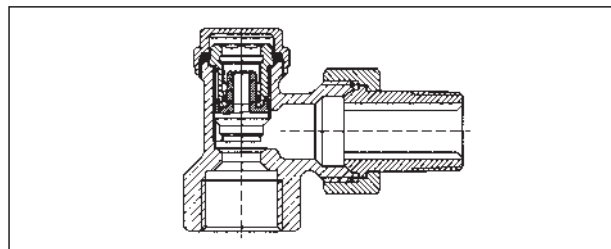


Вентиль на обратную подводу „Combi 4”

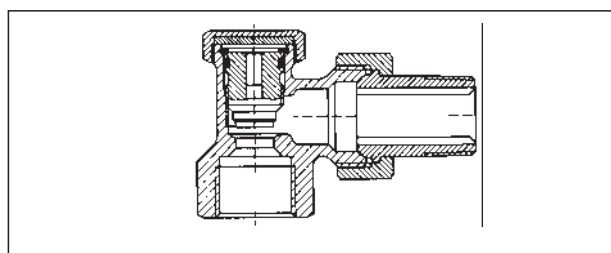
Разрезы:



„Combi 4” угловой с внутренней резьбой по DIN 2999



„Combi 3” угловой с внутренней резьбой по DIN 2999



„Combi 2” угловой с внутренней резьбой по DIN 2999

„Combi 4“ / „Combi 3“

1 Предварительная настройка:

- 1.1 Отвинтить защитный колпачок.
- 1.2 Закрыть вентиль шестигранным ключом № 4 (1), поворачивая его вправо. (рис. 1).
- 1.3 Поворачивая шестигранный ключ № 4 (1) влево на выбранное из диаграммы число оборотов, настроить вентиль (рис. 2).
- 1.4 Затем шток вентиля с помощью отвертки повернуть вправо до упора (рис. 3, только для „Combi 4“).

Важно: Для последующего изменения значения преднастройки сначала отверткой (рис. 3), поворачивая влево, ослабить шток вентиля. Затем изменить величину преднастройки с помощью шестигранного ключа № 4 (1).

Примечание: Один раз выбранное значение предварительной настройки не изменяется при заполнении или опорожнении системы отопления.

2 Отключение:

- 2.1 Отвинтить защитный колпачок.
- 2.2 Перекрыть вентиль шестигранным ключом № 4 (1), поворачивая его вправо (рис. 4).
Внимание: Шток вентиля должен быть так повернут, иначе при открытии арматуры выбранная преднастройка не сохранится (только для „Combi 4“).

3 Опорожнение:

- 3.1 Закрыть вентиль на подающей линии перед отопительным прибором.
- 3.2 Отключить „Combi 4/3“, как описано в пункте 2.
- 3.3 Ослабить шток вентиля шестигранным ключом № 10 (1), поворачивая его влево (max. на $\frac{1}{4}$ оборота) (рис. 5).
Внимание: Шток вентиля должен быть так повернут, чтобы шестигранный ключ № 10 был погружен min. на 4 мм.
- 3.4 Навернуть инструмент для заполнения и опорожнения (2) на штуцер „Combi 4/3“ и на отводе закрепить шланг диаметром $\frac{1}{2}$ ” (рис. 6).
Внимание: Плотно затянуть нажимной винт ключом № 19 (max. 10 Нм).
- 3.5 Воздушный кран на отопительном приборе следует открыть. Шестигранный ключ NN № 10 (1) надеть на инструмент для заполнения и опорожнения (2) и поворачивая влево, опорожнить отопительный прибор (рис. 6).

4 Заполнение:

с помощью инструмента для заполнения и опорожнения

- 4.1 Если опорожнения производилось с использованием инструмента для заполнения и опорожнения (2), то не следует изменять положения инструмента или арматуры. Отопительный прибор заполняется через подключенный шланг диаметром $\frac{1}{2}$ ” (удалив при этом воздух из отопительного прибора).
- 4.2 После заполнения надеть шестигранный ключ № 10 (1) на инструмент для заполнения и опорожнения (2) и завернуть шток вентиля, поворачивая ключ вправо (рис. 7).
- 4.3 Снять инструмент для заполнения и опорожнения (2) с арматуры и затянуть шток вентиля ключом № 10 (1) с max. усилием 10 Нм (рис. 8).

через систему отопления

- 4.4 Перекрыть шток вентиля, поворачивая его вправо шестигранным ключом № 10 (1), затем затянуть с max. усилием 10 Нм (рис. 8).
- 4.5 Шестигранным ключом № 4 (1), поворачивая его влево до упора, открыть тарелку вентиля (рис. 2). Удалить воздух из отопительного прибора.
- 4.6 Завернуть защитный колпачок.

„Combi 2“

1 Предварительная настройка:

Преднастройка „Combi 2“ производится также как и „Combi 4“ (см. пункт 1).

2 Отключение:

Отключение „Combi 2“ производится также как и „Combi 4“ (см. пункт 2).

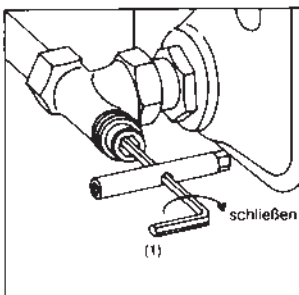


Bild 1

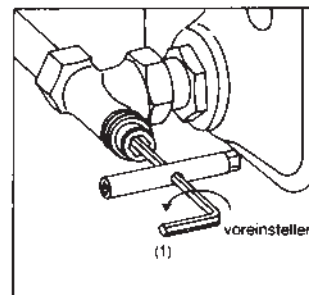


Bild 2

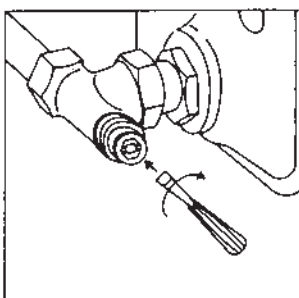


Bild 3

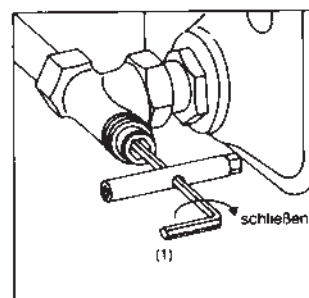


Bild 4

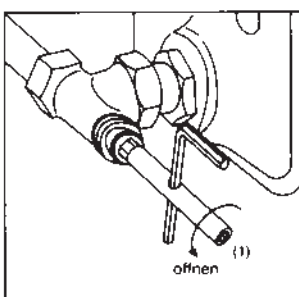


Bild 5

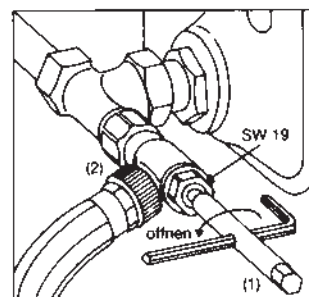


Bild 6

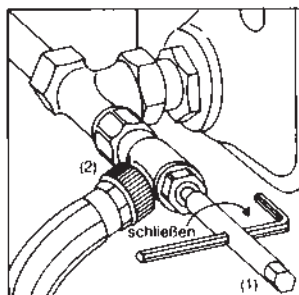


Bild 7

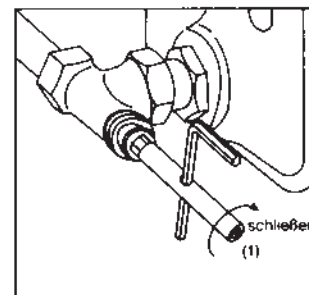
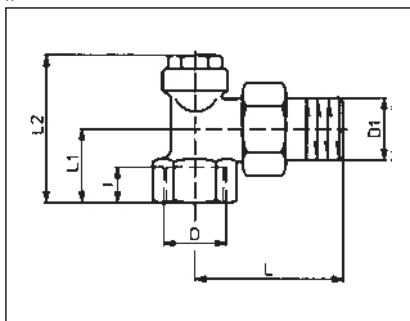
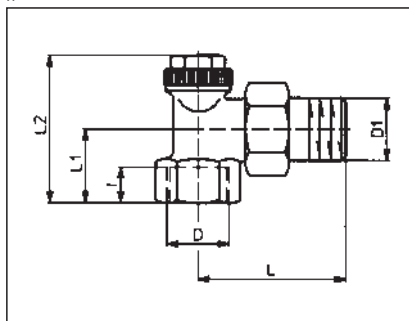


Bild 8

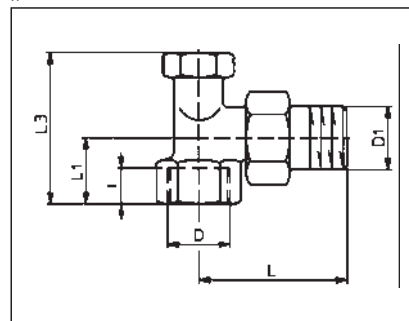
„Combi 4”



„Combi 3”



„Combi 2”



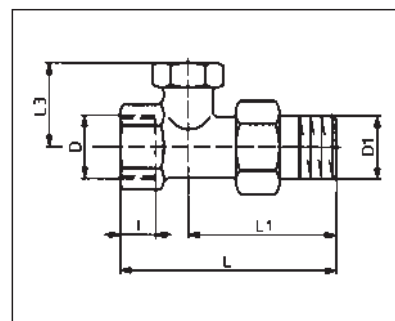
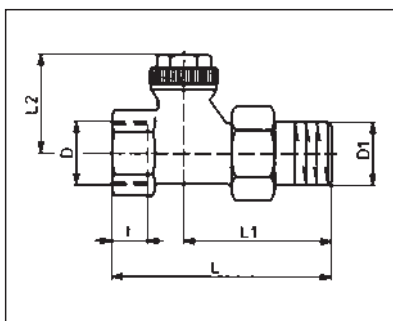
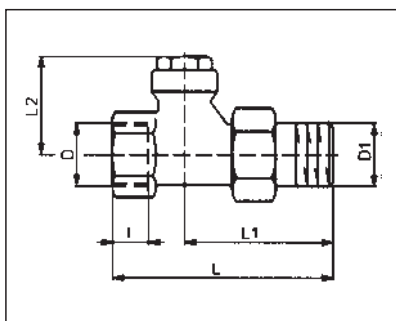
угловой вентиль с внутренней резьбой

Ду	D	D ₁	L	L ₁	L ₂	L ₃	t	„Combi 4”		„Combi 3”		„Combi 2”	
								никелир.	б/п	никелир.	б/п	никелир.	б/п
10	Rp 3/8	R 3/8	52	22	47,5	43,5	10,1	109 06 61	109 06 03	109 03 61	-	109 10 61	109 10 03
15	Rp 1/2	R 1/2	58	26	52	48	13,2	109 06 62	109 06 04	109 03 62	-	109 10 62	109 10 04
20	Rp 3/4	R 3/4	66	29	58	54	14,5	109 06 63	109 06 06	109 03 63	-	109 10 63	109 10 06

угловые вентили с присоединением на пайку

D	D ₁	L	L ₁	L ₂	L ₃	t	„Combi 4” б/п	„Combi 2” б/п
12	R 3/8	52	22	47,5	43,5	10	109 08 51	109 12 51
12	G 1/2	54	22	47,5	43,5	10	109 08 52	109 12 52
14	R 1/2	58	26	52	48	12	-	109 12 54
15	R 1/2	58	26	-	48	12	109 08 53	109 12 53
16	R 1/2	58	26	-	48	12	-	109 12 55

Примечание:
резьба R и Rp
в соответствии с DIN 2999.



проходные вентили с внутренней резьбой

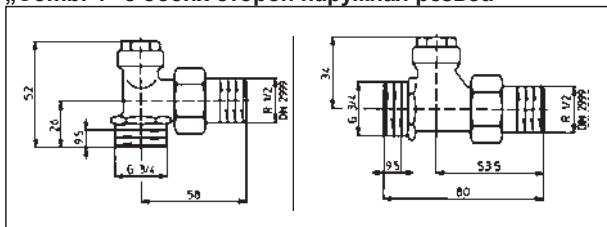
Ду	D	D ₁	L	L ₁	L ₂	L ₃	t	„Combi 4”		„Combi 3”		„Combi 2”	
								никелир.	б/п	никелир.	б/п	никелир.	б/п
10	Rp 3/8	R 3/8	75	51,5	34	30	10,1	109 07 61	109 07 03	109 04 61	-	109 11 61	109 11 03
15	Rp 1/2	R 1/2	80	53,5	34	30	13,2	109 07 62	109 07 04	109 04 62	-	109 11 62	109 11 04
20	Rp 3/4	R 3/4	91	62	34,5	30,5	14,5	109 07 63	109 07 06	109 04 63	-	109 11 63	109 11 06

проходные вентили с присоединением на пайку

D	D ₁	L	L ₁	L ₂	L ₃	t	t ₁	№	„Combi 4” б/п	„Combi 2” б/п
12	R 3/8	75	51,5	34	30	10	10	27	109 09 51	109 13 51
12	G 1/2	77	53,5	34	30	10	9	27	109 09 52	109 13 52
14	R 1/2	80	53,5	34	30	12	13	30	-	109 13 54
15	R 1/2	80	53,5	-	30	12	13	30	109 09 53	109 13 53
16	R 1/2	80	53,5	-	30	12	13	30	-	109 13 55

Примечание:
резьба R и Rp
в соответствии с DIN 2999.

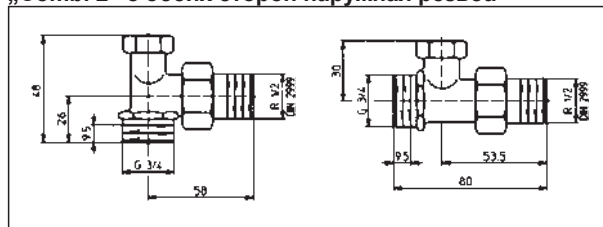
„Combi 4” с обеих сторон наружная резьба



Артикул № 109 06 72

Артикул № 109 07 72

„Combi 2” с обеих сторон наружная резьба



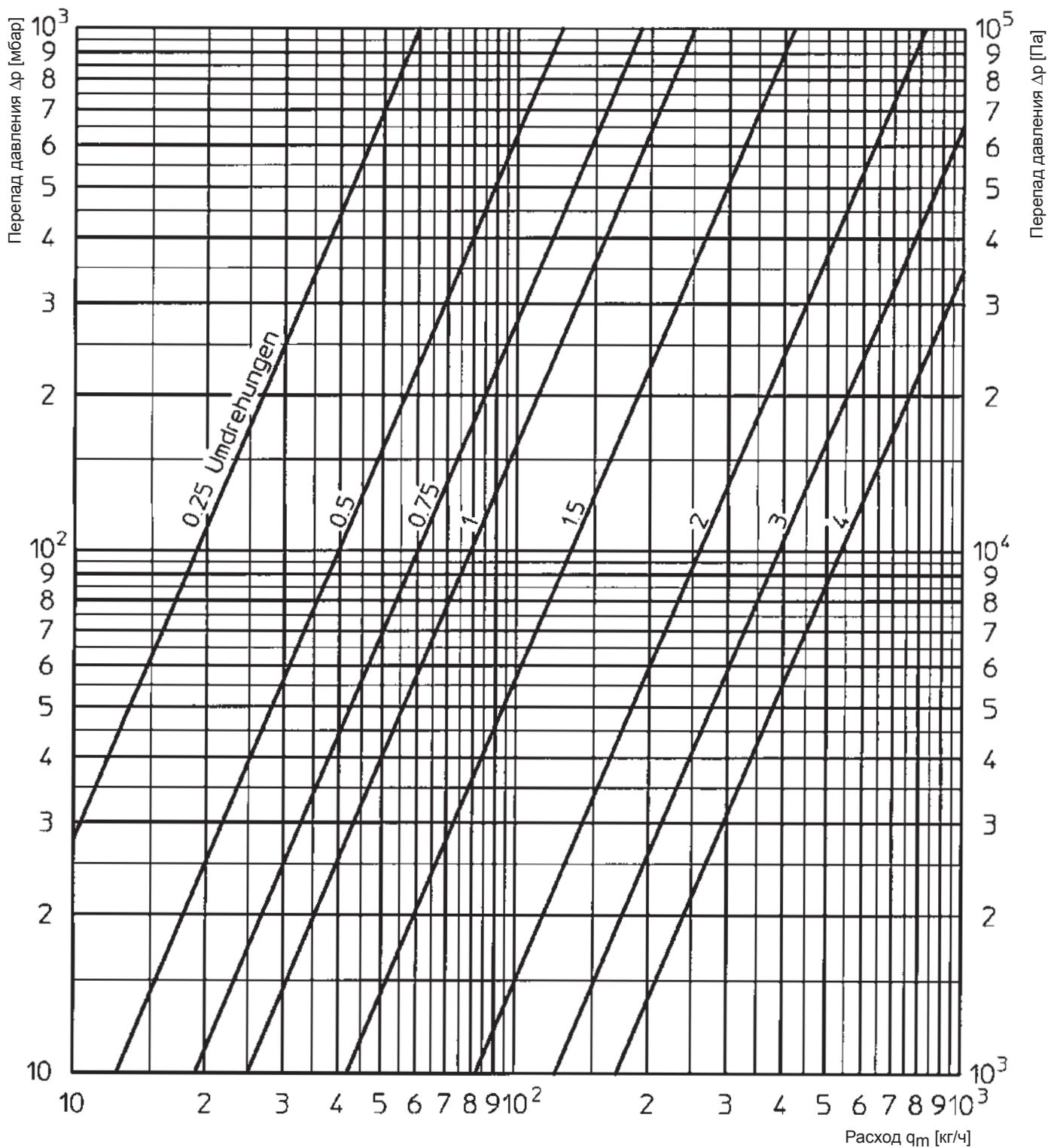
Артикул № 109 10 72

Артикул № 109 11 72

Инструмент для заполнения и опорожнения артикул № 109 05 51 для „Combi 4” и „Combi 3”

Технические данные:

Преднастройка		0,25	0,5	0,75	1	1,5	2	3	4
Значение k_V		0,060	0,126	0,190	0,250	0,420	0,819	1,236	1,700
Значение Zeta	3/8"	10460	2370	1040	600	220	56	25	13
	1/2"	28070	6370	2780	1620	590	150	66	35
	3/4"	93250	21150	9300	5370	1900	500	220	116



Фирма оставляет за собой право на технические изменения.

Раздел каталога 1
ti 71-0/10/4.98/MW