

Плоский коллектор FKT-1 монтаж на крыше



BOSCH

**Технический паспорт и инструкция по монтажу и
техническому обслуживанию**

1	Общие положения	3
2	Технические характеристики	4
2.1	Декларация о соответствии	4
3	Безопасность	5
3.1	Применение по назначению	5
3.2	Условные обозначения	6
3.3	Обратите внимание на эти предупреждения об опасности	6
4	Перед монтажом	7
4.1	Общие указания	7
4.2	Описание деталей	8
4.3	Необходимые вспомогательные средства	10
4.4	Транспортировка и хранение	10
4.5	Техническая документация	11
4.6	Определение занимаемой площади на крыше	12
5	Крепление к крыше и монтаж профильных реек	13
5.1	Определение размеров	14
5.2	Черепичное покрытие	15
5.3	Плоская черепица	17
5.4	Покрытие волнистыми листами	19
5.5	Покрытие шифером/гонтом	22
5.6	Покрытие плоским кровельным железом	22
5.7	Монтаж дополнительных реек (дополнительное оборудование)	23
5.8	Монтаж профильных реек	24
6	Монтаж коллекторов	26
6.1	Подготовка монтажа коллектора	27
6.2	Крепление коллекторов	28
7	Подключение датчика коллектора	32
8	Подключение сборных линий	33
8.1	Удаление воздуха при заполнении под давлением	33
8.2	Выпуск воздуха через воздушный клапан (дополнительное оборудование) на крыше ³⁴	
9	Монтаж комплекта для соединения двух рядов (дополнительная комплектация)³⁷	
10	Заключительные работы	38
10.1	Контроль монтажа	38
10.2	Изоляция соединительных и сборных линий	38
11	Краткая инструкция по установке коллекторов на черепичной крыше³⁹	
12	ГАРАНТИЙНЫЙ ТАЛОН	40

1 Общие положения

В этой главе приведены технические правила, которые необходимо соблюдать при монтаже.



УКАЗАНИЕ ДЛЯ ПОТРЕБИТЕЛЯ

При монтаже и работе установки соблюдайте нормы и правила, действующие в той стране, где она эксплуатируется!

Германия		
Монтажные работы на крыше	Подключение тепловых солнечных установок	Монтаж и оснащение водонагревателей
DIN 18338, VOB, часть C ¹ : Покрытия и герметизация крыш. DIN 18339, VOB, часть C: Жестяные работы. DIN 18451, VOB, часть C: Возведение лесов и подмостей.	EN 12976: Тепловые солнечные установки и их компоненты (сборные конструкции). ENV 12977: Тепловые солнечные установки и их компоненты (сборные конструкции по индивидуальным заказам). DIN 1988: Технические правила монтажа установок приготовления питьевой воды (TRWI).	DIN 4753, часть 1: Водонагреватели и установки по приготовлению горячей воды для питьевых и хозяйственных нужд; требования, обозначение, оснащение и контроль. DIN 18380, VOB: Водонагревательные установки для отопления и ГВС DIN 18381, VOB: Монтажные работы с газовым, водопроводным и канализационным оборудованием. DIN 18421, VOB: Теплоизоляционные работы на теплотехнических установках AVB ² WasV: Положение об общих условиях водоснабжения DVGW W 551: Установки нагрева питьевой воды и водопроводные системы. Технические мероприятия по подавлению образования легионелл.

Таб. 1 Технические нормы по монтажу солнечных тепловых установок в Германии (избранное)

- ¹ VOB: Порядок производства строительных работ, часть C: Общие технические условия договора по проведению строительных работ (ATV).
- ² Конкурсные условия проведения строительных работ по возведению наземных сооружений с учетом специфики жилищного строительства.

Громоотвод

Если высота здания (монтажная высота) превышает 20 м, и отсутствуют устройства громоотвода, то необходимо чтобы специалисты-электрики соединили токопроводящие части на крыше заземлителем с минимальным сечением 16 мм² и подключили к выравниванию потенциалов.

При (монтажной) высоте здания меньше 20 м специальные мероприятия по громоотводу проводить не требуется.



При наличии устройств молниезащиты специалист-электрик должен проверить соединение с ними солнечного коллектора.



ВТОРИЧНАЯ ПЕРЕРАБОТКА

По истечении срока службы коллекторы могут быть переработаны с соблюдением правил охраны окружающей среды.

2 Технические характеристики

ФКТ-1		
Сертификаты		 
Длина		2070 мм
Ширина		1145 мм
Высота		90 мм
Расстояние между коллекторами		25 мм
Объем абсорбера, вертикальное исполнение	V_f	1,43 л
Объем абсорбера, горизонтальное исполнение	V_f	1,76 л
Общая поверхность (брутто)	A_G	2,37 м ²
Поглощающая поверхность (нетто)		2,23 м ²
Вес нетто, вертикальное исполнение	m	44 кг
Вес нетто, горизонтальное исполнение	m	45 кг
Допустимое избыточное рабочее давление коллектора	$p_{\text{макс}}$	10 бар

Таб. 2 Технические характеристики

3 Безопасность

В этой главе поясняется, как построена эта инструкция по монтажу, а также приведены общие указания по технике безопасности для надежной и безаварийной работы.

Предупреждения об опасностях и рекомендации для потребителя, касающиеся монтажных работ, приведены непосредственно при описании монтажных операций.

Внимательно прочитайте правила техники безопасности, прежде чем приступите к монтажу.

Несоблюдение правил безопасной эксплуатации может привести к тяжелым травмам – вплоть до смертельного исхода – а также к материальному ущербу и загрязнению окружающей среды.

Об этой инструкции

Эта инструкция содержит важную информацию о безопасном и правильном монтаже оборудования на крыше и его гидравлическом подключении.

На рисунках показан вертикальный монтаж коллекторов. Отличия горизонтального монтажа от вертикального будут оговариваться отдельно.

Обязательно сохраните всю техническую документацию. Вы можете ознакомиться с ней у изготовителя.

Приведенные в этой инструкции описания работ подразумевают наличие соответствующих профессиональных знаний в проведении монтажа газо- и водопроводных систем. Самостоятельно проводить монтаж можно только в том случае, если Вы обладаете такими специальными знаниями.

- ▶ Передайте эту инструкцию заказчику.
- ▶ Объясните заказчику принцип действия и управление оборудованием.

3.1 Применение по назначению

Этот комплект предназначен для монтажа солнечных коллекторов вертикального и горизонтального исполнения на крышах с уклоном от 25° до 65°. Монтаж на крышах, покрытых волнистыми листами и листовой сталью, может проводиться при уклоне от 5° до 65°.

Условия применения

Устанавливайте монтажный комплект только на крышах с достаточной несущей способностью. При необходимости обратитесь к инженеру или к специалисту по кровле для расчета статической нагрузки.

Монтажный комплект рассчитан на максимальную дождевую и снеговую нагрузку 2,0 кН/м² и максимальную монтажную высоту 20 м. Дополнив монтажный комплект специальным оборудованием, можно увеличить максимальную дождевую и снеговую нагрузку до 3,1 кН/м² и монтажную высоту до 100 м. См. также Глава 5.7 "Монтаж дополнительных реек (дополнительное оборудование)".

Комплект для монтажа на крыше нельзя использовать для крепления других элементов кровли. Конструкция предназначена только для крепления солнечных коллекторов.


3.2 Условные обозначения

Имеются две степени опасности, отмеченные специальными словами:


	<p>ОПАСНО ДЛЯ ЖИЗНИ</p> <p>Указывает на опасность, которая может исходить от оборудования и которая при работе без соответствующей предосторожности может привести к тяжелым травмам или смерти.</p>
---	---


	<p>ОПАСНОСТЬ ПОЛУЧЕНИЯ ТРАВМ/ ПОВРЕЖДЕНИЯ ОБОРУДОВАНИЯ/ ЗДАНИЯ</p> <p>Указывает на возможную опасную ситуацию, которая может привести к средним и легким травмам или стать причиной повреждения оборудования.</p>
---	--


Обозначение указания для потребителя:

	<p>УКАЗАНИЕ ДЛЯ ПОТРЕБИТЕЛЯ</p> <p>Указания для потребителя по оптимальному использованию и наладке оборудования, а также другая полезная информация.</p>
---	--

3.3 Обратите внимание на эти предупреждения об опасности

	<p>ОПАСНО ДЛЯ ЖИЗНИ</p> <p>из-за падения с высоты или от падающих предметов.</p> <ul style="list-style-type: none"> ▶ Примите необходимые меры для предотвращения несчастных случаев при проведении любых работ на крышах. ▶ При проведении любых работ на крыше необходимо применять страховку для защиты от падения. ▶ Всегда надевайте защитную одежду и используйте средства индивидуальной защиты. ▶ После окончания монтажа проверьте надежность установки монтажного комплекта и коллекторов.
---	---

	<p>ОПАСНОСТЬ ПОЛУЧЕНИЯ ТРАВМ</p> <p>Выполнение каких-либо изменений в конструкции может привести к травмам и сбоям в работе.</p> <ul style="list-style-type: none"> ▶ Не предпринимайте никаких изменений конструкции.
--	--

	<p>ОПАСНОСТЬ ПОЛУЧЕНИЯ ТРАВМ</p> <p>Если коллектор и монтажный материал длительное время подвергается воздействию солнечных лучей, то существует опасность ожога этими частями.</p> <ul style="list-style-type: none"> ▶ Всегда надевайте защитную одежду и используйте средства индивидуальной защиты. ▶ Во время проведения монтажных работ всегда укрывайте коллекторы и монтажный материал от солнечных лучей для защиты от высоких температур (например, тентом, который можно приобрести по дополнительному заказу).
---	---

4 Перед монтажом

4.1 Общие указания



УКАЗАНИЕ ДЛЯ ПОТРЕБИТЕЛЯ

Мы рекомендуем сотрудничать с фирмами, занимающейся кровельными работами, поскольку у них имеется опыт работ на крыше и они хорошо знают, как предотвратить опасность падения.

Перед монтажом соберите информацию об условиях работ у заказчика и местных нормах и правилах.



ОПАСНОСТЬ ПОЛУЧЕНИЯ ТРАВМ

Если коллектор и монтажный материал длительное время подвергается воздействию солнечных лучей, то существует опасность ожога этими частями.

- ▶ Надевайте защитную одежду.
- ▶ Во время проведения монтажных работ всегда укрывайте коллекторы и монтажный материал от солнечных лучей для защиты от высоких температур (например, тентом, который можно приобрести по дополнительному заказу).

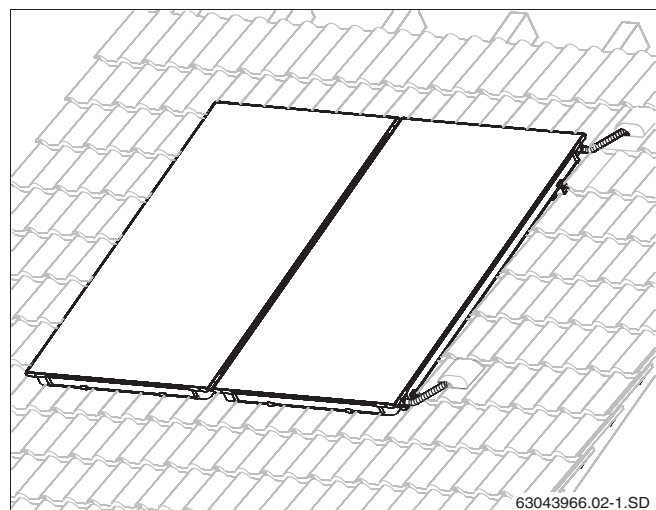


Рис. 1 Общий вид двух коллекторов, смонтированных на крыше

Проверьте

- ▶ Комплектность поставки и наличие повреждений.
- ▶ Оптимальное расположение солнечных коллекторов. Учитывайте освещенность солнцем (угол наклона крыши, ориентацию на юг). Избегайте затенения высокими деревьями или строениями и согласуйте панели коллекторов с элементами и формой здания (например, соосность с окнами, дверями и т.д.)



УКАЗАНИЕ ДЛЯ ПОТРЕБИТЕЛЯ

Используйте только фирменные детали изготовителя, дефектные части сразу же меняйте на новые.



УКАЗАНИЕ ДЛЯ ПОТРЕБИТЕЛЯ

Удалите сломанные черепицу, гонты или листы рядом с коллекторами и замените их на новые.

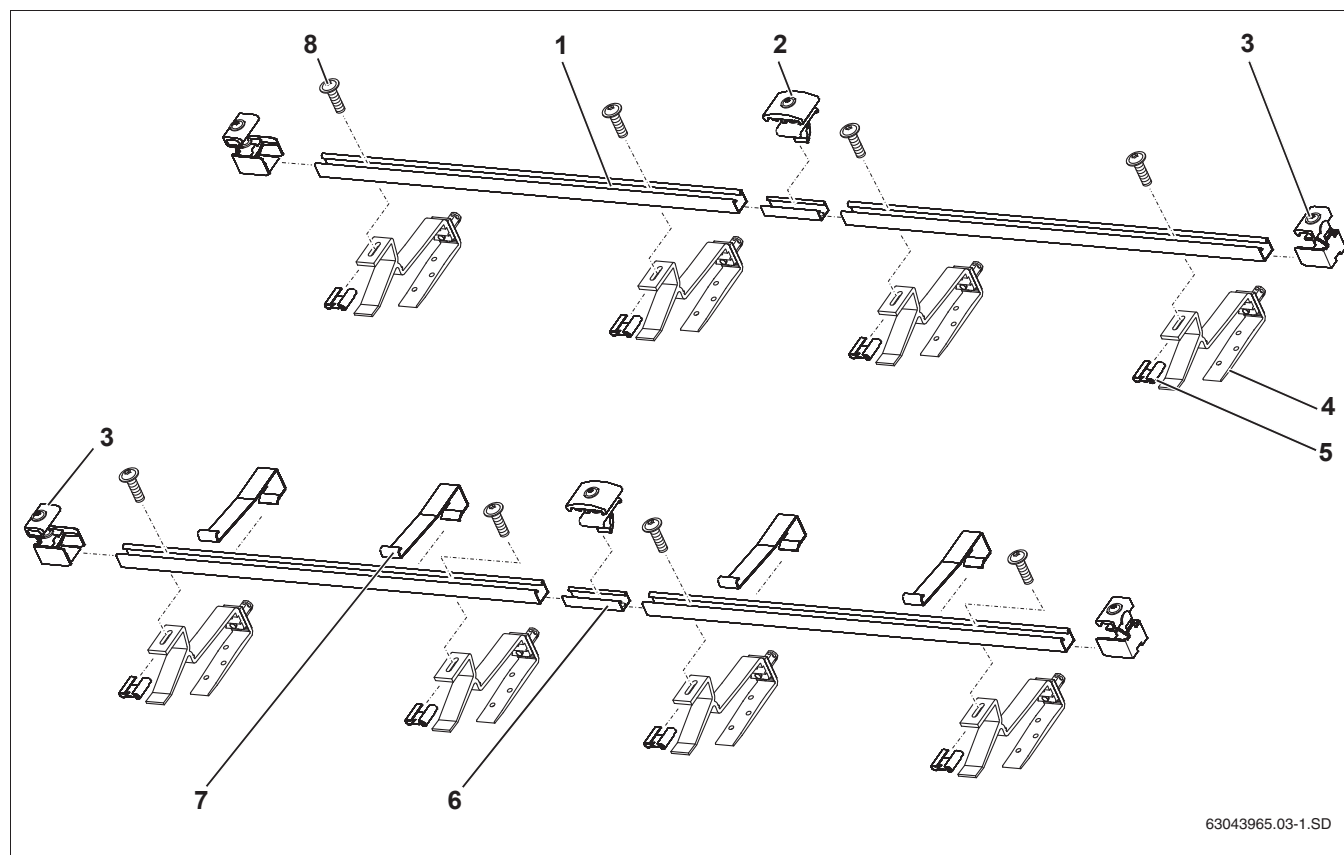
4.2 Описание деталей

4.2.1 Монтажный комплект для коллекторов



УКАЗАНИЕ ДЛЯ ПОТРЕБИТЕЛЯ

Монтажные комплекты предназначены для установки и крепления коллекторов.



63043965.03-1.SD

Рис. 2 Монтажный комплект для 2 коллекторов - 1 основной монтажный комплект, 1 дополнительный и 2 комплекта для крепления к крыше

Основной монтажный комплект, на каждое поле коллекторов и для первого коллектора (рис. 2):

[1]	профильная рейка	2 x
[3]	односторонний зажим коллектора	4 x
[7]	крепление от сползания	2 x
[8]	винт М8	4 x

Дополнительный монтажный комплект, на каждый следующий коллектор (рис. 2):

[1]	профильная рейка	2 x
[2]	двухсторонний зажим коллекторов	2 x
[7]	крепление от сползания	2 x
[6]	соединительная вставка со стопорными 2 x винтами	2 x
[8]	винт М8	4 x

Крепление к черепичной крыше, один комплект на коллектор (рис. 2):

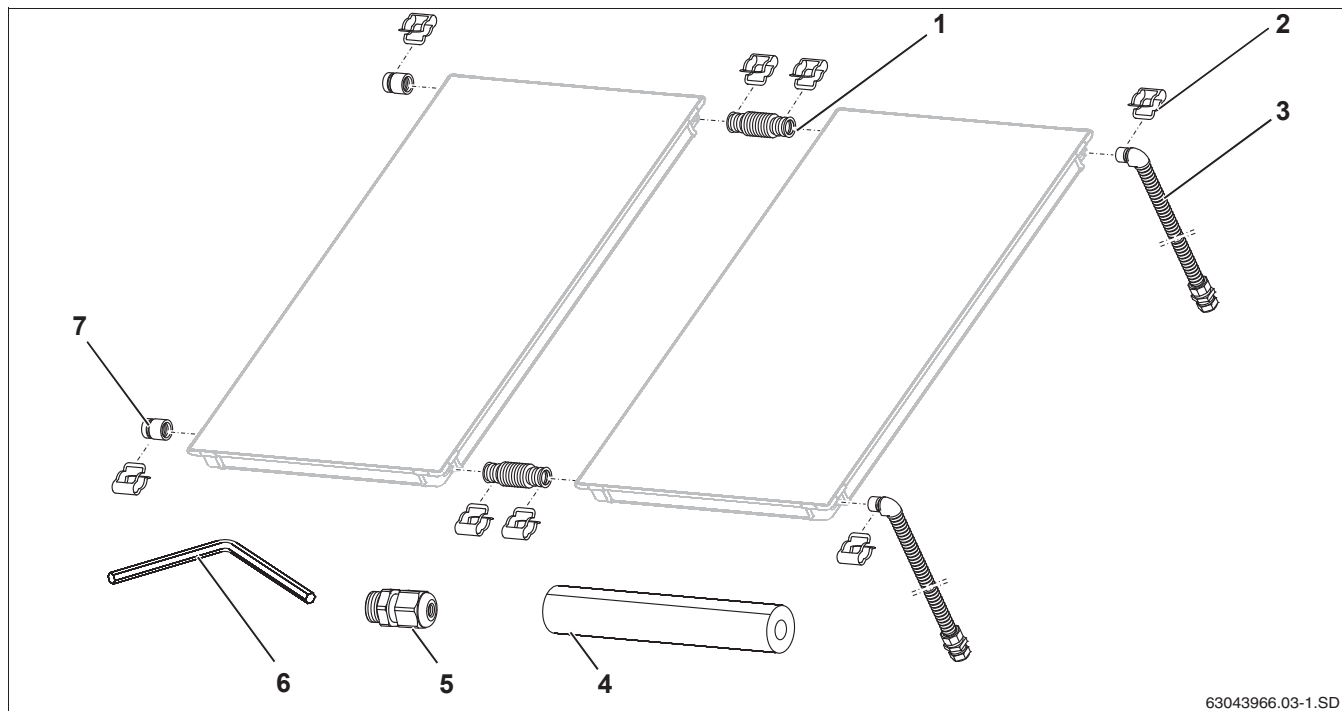
[4]	кровельный крюк, регулируемый	4 x
[5]	сдвижная гайка	4 x

4.2.2 Гидравлическое соединение



УКАЗАНИЕ ДЛЯ ПОТРЕБИТЕЛЯ

Для одного поля коллекторов требуется один комплект подключения. Коллекторы соединяются между собой с помощью соединительного комплекта.



63043966.03-1.SD

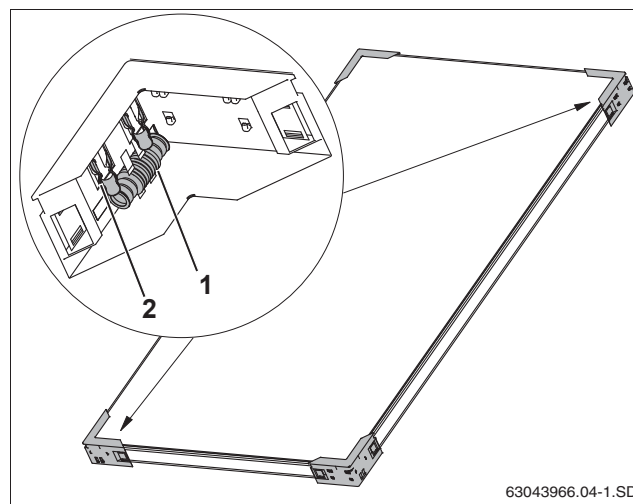
Рис. 3 Комплект подключения и соединительный комплект (показаны с 2 вертикальными коллекторами)

Комплект подключения, на одно поле коллекторов (рис. 3)

[2]	зажим	2 x	[6]	ключ SW 5	1 x
[3]	соединительная труба (изоляция на рисунке не показана)	2 x	[7]	крышка	2 x
[4]	изоляция соединительной гофрированной трубы 710 мм	1 x	[8]	заглушка гильзы для установки датчика, не показана	1 x
[5]	зажимная резьбовая втулка для датчика коллектора	1 x			

Соединительный комплект между коллекторами, один на коллектор (в двух уголках, рис. 4)

[1]	соединительная гофрированная труба	2 x
[2]	зажим	4 x



63043966.04-1.SD

Рис. 4 Два транспортировочных уголка с одним соединительным комплектом

4.3 Необходимые вспомогательные средства

- Уровень
- Шнур
- Вакуумный захват
- Жилет со страховочным тросом
- Материал для изоляции труб
- Строительные леса
- Кровельная лестница или устройства для проведения чистки дымовых труб
- Кран или подъемник



УКАЗАНИЕ ДЛЯ ПОТРЕБИТЕЛЯ

Для установки монтажного комплекта на крыше и для выполнения гидравлического соединения из инструментов требуется только ключ SW 5 из комплекта для подключения.

4.4 Транспортировка и хранение

Все детали находятся в защитной транспортной упаковке.



УКАЗАНИЕ ДЛЯ ПОТРЕБИТЕЛЯ

Транспортную упаковку нужно утилизировать с соблюдением правил по охране окружающей среды.

Защита штуцеров коллектора при транспортировке

Штуцеры коллекторов закрыты резиновыми крышками для защиты от повреждений.



ВОЗМОЖНО ПОВРЕЖДЕНИЕ ОБОРУДОВАНИЯ

из-за поврежденных уплотняющих поверхностей.

- ▶ Снимите резиновые крышки (рис. 5, [1]) только непосредственно перед монтажом.

Хранение

Коллекторы можно хранить только в сухих складских помещениях.



УКАЗАНИЕ ДЛЯ ПОТРЕБИТЕЛЯ

Коллекторы нельзя хранить на открытом воздухе без защиты от осадков.

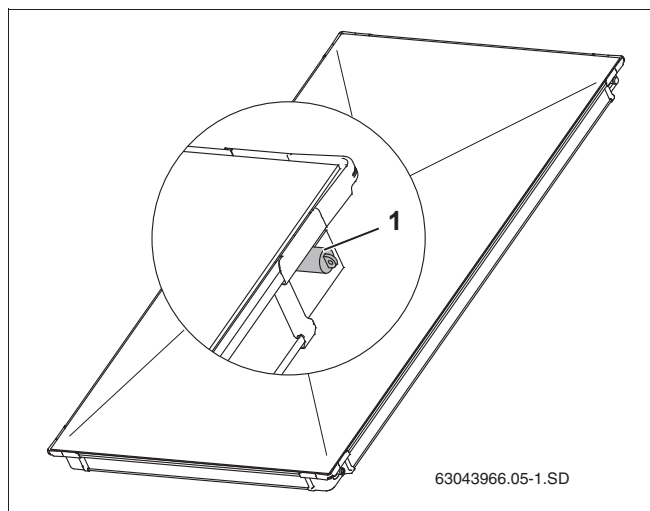


Рис. 5 Крышки на штуцерах коллектора

4.5 Техническая документация

Солнечный коллектор состоит из различных компонентов (рис. 6), для которых разработана необходимая документация по монтажу, эксплуатации и техническому обслуживанию. Для комплектующих также имеется отдельная документация.

- [1] Коллектор: инструкция по монтажу коллектора на крыше прилагается к комплекту для подключения
- [2] Насосная станция: инструкция по монтажу прилагается к станции
- [3] Бойлер: инструкция по монтажу прилагается к Бойлер

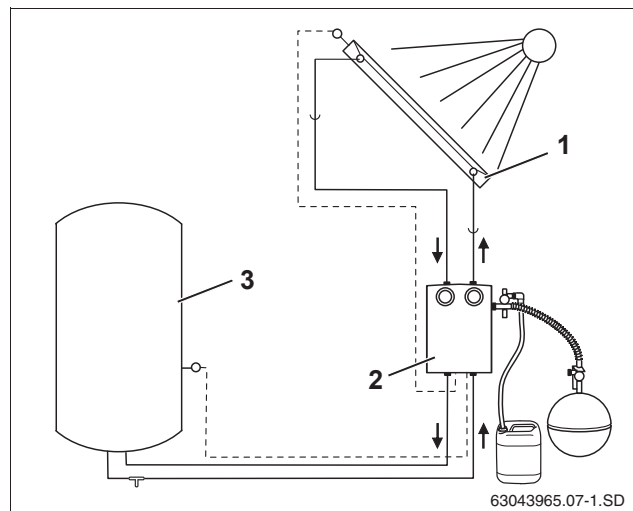


Рис. 6 Компоненты солнечной установки и техническая документация

4.6 Определение занимаемой площади на крыше

Необходимо обеспечить следующие минимальные размеры.

Размеры А и В

Площадь поля коллекторов.

Размер С

Минимум два ряда черепицы до конька крыши или дымовой трубы. Особо большой риск повреждения покрытия крыши существует при черепице, уложенной мокрым способом (в раствор).

Размер D

Выступ крыши, включая толщину фронтовой стены.

Размер E

Минимум 30 см внизу для монтажа соединительных трубопроводов в помещении под крышей.

Размер F

Минимум 40 см сверху для монтажа соединительных трубопроводов в помещении под крышей (при установке вытяжного вентилятора необходимо предусмотреть дополнительное место около выхода подающей линии).

Размер G

Минимум по 50 см слева и справа от поля коллекторов для соединительных трубопроводов под крышей.

Размер H

Размер H составляет 1.900 мм (для горизонтальных коллекторов: 1.000 мм) и является минимальным расстоянием от верхнего края коллектора до нижней профильной рейки, которая монтируется в первую очередь.

Площадь, занимаемая вертикально установленными коллекторами:

Количество коллекторов	Размер А	Размер В
2	2,32 м	2,07 м
3	3,49 м	2,07 м
4	4,66 м	2,07 м
5	5,83 м	2,07 м
6	7,06 м	2,07 м
7	8,17 м	2,07 м
8	9,34 м	2,07 м
9	10,51 м	2,07 м
10	11,68 м	2,07 м

Таб. 3 Площадь, занимаемая вертикально установленными коллекторами

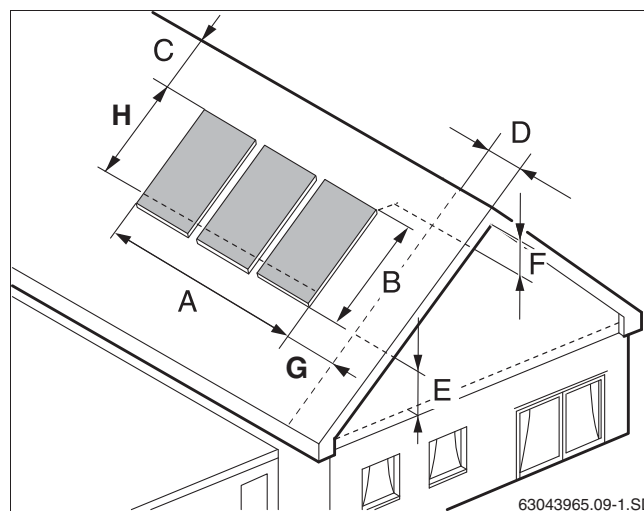


Рис. 7 Обязательные размеры

Площадь, занимаемая горизонтально установленными коллекторами:

Количество коллекторов	Размер А	Размер В
2	4,17 м	1,15 м
3	6,26 м	1,15 м
4	8,36 м	1,15 м
5	10,45 м	1,15 м
6	12,55 м	1,15 м
7	14,64 м	1,15 м
8	16,74 м	1,15 м
9	18,61 м	1,15 м
10	20,93 м	1,15 м

Таб. 4 Площадь, занимаемая горизонтально установленными коллекторами

5 Крепление к крыше и монтаж профильных реек



ОПАСНО ДЛЯ ЖИЗНИ

При проведении любых работ на крыше необходимо применять страховку для защиты от падения.



ОПАСНОСТЬ ПОЛУЧЕНИЯ ТРАВМ

из-за падения с высоты или от падающих предметов.

- ▶ Примите необходимые меры для предотвращения несчастных случаев при проведении любых работ на крышах.
- ▶ Всегда надевайте защитную одежду и используйте средства индивидуальной защиты.



УКАЗАНИЕ ДЛЯ ПОТРЕБИТЕЛЯ

Для лучшего перемещения по крыше используйте кровельные лестницы или снимите черепицу по краю поля коллекторов.

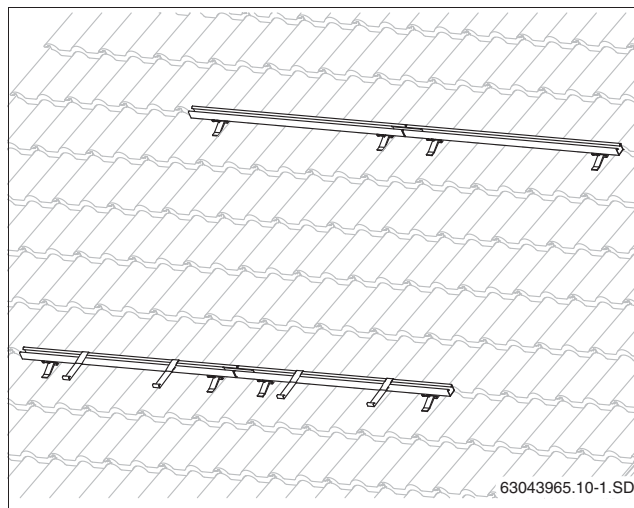


Рис. 8 Профильные рейки, установленные для двух коллекторов

5.1 Определение размеров

Приведенные в таблице ориентировочные размеры должны соблюдаться.



УКАЗАНИЕ ДЛЯ ПОТРЕБИТЕЛЯ

Впадины черепицы определяют фактическое расстояние между кровельными крюками.

Расстояние между кровельными крюками

Каждая профильная рейка крепится двумя кровельными крюками (рис. 9). Приблизительные значения расстояний между кровельными крюками приведены в таблице.

Вид монтажа	Расстояние w	Расстояние x	Расстояние z
вертикально	около 1170 мм	610 - 1030 мм	170 - 540 мм
горизонтально	около 2090 мм	1520 - 1950 мм	170 - 540 мм

Таб. 5 Расстояние между кровельными крюками



УКАЗАНИЕ ДЛЯ ПОТРЕБИТЕЛЯ

Расстояния x и z должны всегда давать в сумме примерно размер w.

Расстояния между профильными рейками

Определите расстояние между верхней и нижней профильными рейками (рис. 10). Используйте данные таблицы.

Вид монтажа	Расстояние y	
	от	до
вертикально	1320 мм	1710 мм
горизонтально	600 мм	820 мм

Таб. 6 Расстояние между осями нижней и верхней профильной рейки



УКАЗАНИЕ ДЛЯ ПОТРЕБИТЕЛЯ

Горизонтальный монтаж возможен только при обрешетке крыши с расстоянием не более 420 мм.

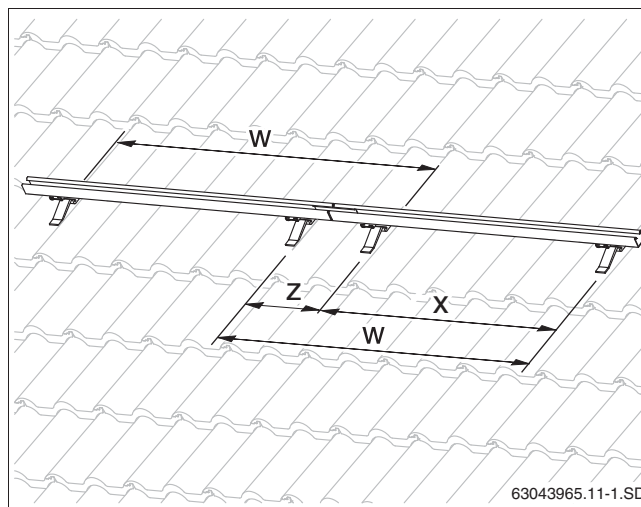


Рис. 9 Расстояние между кровельными крюками

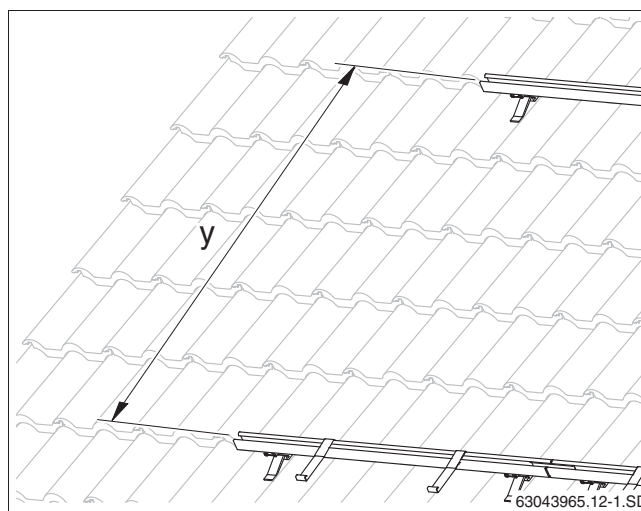


Рис. 10 Расстояния между профильными рейками

5.2 Черепичное покрытие

Сначала установите все кровельные крюки в соответствии с приведенными в таблицах 5 и 6 ориентировочными размерами стр. 14.



УКАЗАНИЕ ДЛЯ ПОТРЕБИТЕЛЯ

Не изменяйте конструкцию кровли и старайтесь не повредить ее покрытие. При мокрой укладке коньковой черепицы (на раствор) элементы можно поднимать, начиная только с 3-го ряда под коньком.



УКАЗАНИЕ ДЛЯ ПОТРЕБИТЕЛЯ

Для лучшей укладки черепицы на кровельные крюки нужно аккуратно срезать черепицу в точках соприкосновения.



ВОЗМОЖНО ПОВРЕЖДЕНИЕ ОБОРУДОВАНИЯ

из-за последующего ослабления гаек на кровельных крюках. При затягивании гаек активизируется клей, который фиксирует соединение через час.

- ▶ Если через час гайка ослабла, то нужно ее застопорить, используя материал заказчика (например, зубчатую шайбу).

5.2.1 Установка кровельных крюков на обрешетку крыши

Нижняя часть кровельного крюка поставляется в сложенном виде.

- ▶ Отверните высокую гайку (рис. 12, [2]) на кровельном крюке и переведите его нижнюю часть (рис. 12, [1]) в правильное положение.
- ▶ Сместите черепицу вверх в местах расположения кровельных крюков (таб. 5 и таб. 6, стр. 14).
- ▶ Установите крюки так, чтобы передняя подпорка легла во впадину черепицы (рис. 13, [4]).
- ▶ Сдвиньте вверх нижнюю часть кровельного крюка (рис. 13, [3]) так, чтобы она прилегла к обрешетке крыши (рис. 13, [2]).
- ▶ Затяните высокие гайки (рис. 13, [1]). Для этого вставьте ключ SW 5 в отверстие гайки и поверните его.



УКАЗАНИЕ ДЛЯ ПОТРЕБИТЕЛЯ

Зубчатая подкладная шайба (рис. 13, [5]) должна войти в зацепление с нижней частью кровельного крюка.

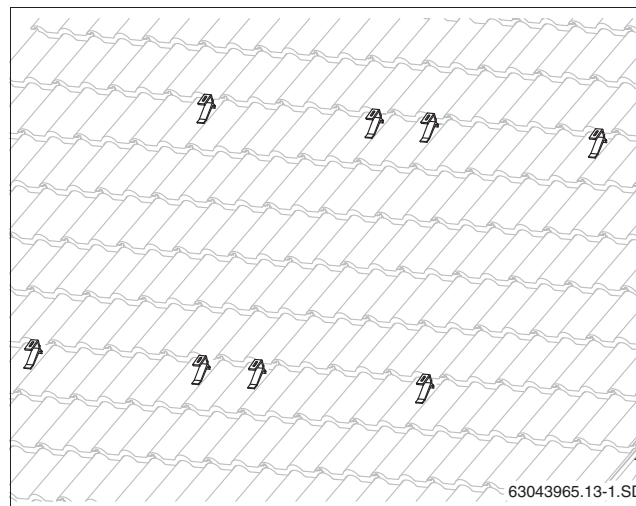


Рис. 11 Крыша с установленными кровельными крюками для двух коллекторов

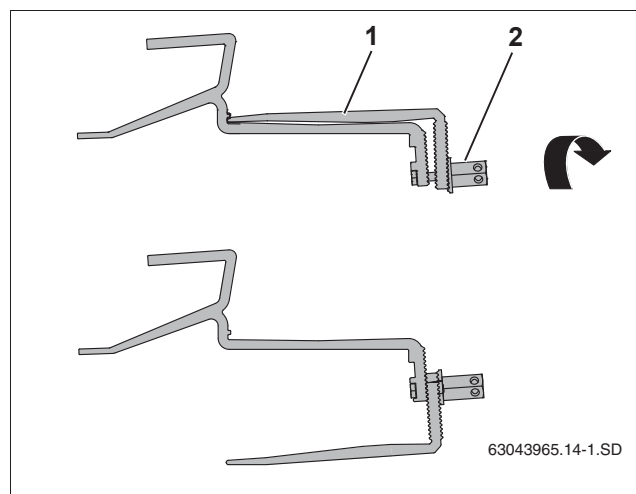


Рис. 12 Поворачивание нижней части кровельных крюков

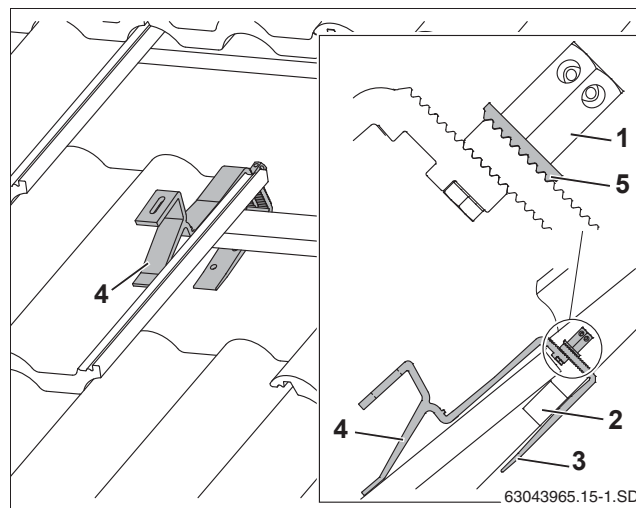


Рис. 13 Установленные кровельные крюки (для наглядности изображены не все элементы черепицы)

5.2.2 Крепление кровельных крюков к стропилам

Кровельный крюк можно использовать также как стропильный анкер для крепления к стропилам.

В соответствии с расположением кровельных крюков (таб. 5 и таб. 6, стр. 14) нужно уложить на стропила (в пазы в контробрешетке) достаточно прочные доски или брус, если кровельные крюки попадают между стропилами.



УКАЗАНИЕ ДЛЯ ПОТРЕБИТЕЛЯ

Для некоторых покрытий может понадобиться подложить под нижнюю часть кровельного крюка (рис. 14, [4]) доску или брус для того, чтобы кровельный крюк прилегал сверху к черепице.

- ▶ Отверните гайку (рис. 14, [2]).
- ▶ Вставьте винт в верхнее отверстие (рис. 14, [3]).
- ▶ Свободно закрепите нижнюю часть кровельного крюка (рис. 14, [1]). Пока только слегка затяните соединение.



ВОЗМОЖНО ПОВРЕЖДЕНИЕ ОБОРУДОВАНИЯ

из-за поломки кровельного крюка, если винт не установлен в верхнем отверстии, что может привести к неправильному распределению нагрузки.

- ▶ Установите переднюю подпорку на черепицу таким образом, чтобы она при нагрузке легла во впадину черепицы (рис. 15, [3]).

При этом должен быть зазор между кровельным крюком и верхним краем черепицы (рис. 15, [4]). При необходимости подгоните черепицу сверху.

- ▶ Нижнюю часть кровельного крюка сдвиньте вниз настолько, чтобы он прилегал к стропилам или к доске/брусу (рис. 15, [6]).



УКАЗАНИЕ ДЛЯ ПОТРЕБИТЕЛЯ

Зубчатая подкладная шайба (рис. 15, [5]) должна войти в зацепление с нижней частью кровельного крюка.

- ▶ Затяните высокие гайки (рис. 15, [1]). Для этого вставьте ключ SW 5 в отверстие гайки и поверните его.
- ▶ Прикрепите нижнюю часть кровельного крюка шурупами к стропилам минимум в первом (рис. 15, [2]) и втором отверстиях.

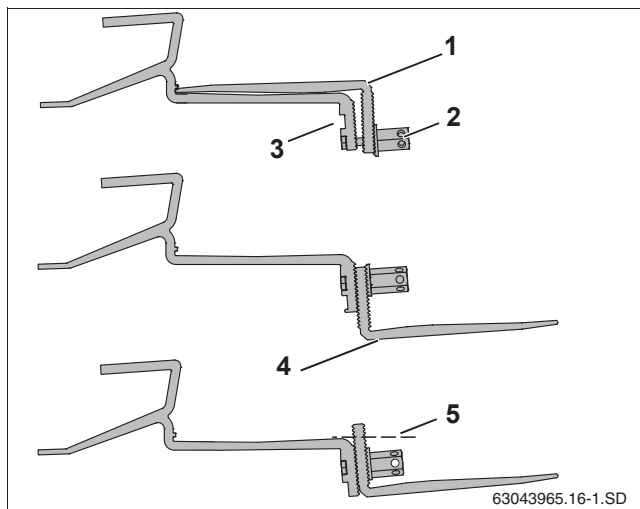


Рис. 14 Крепление кровельных крюков к стропилам

- [1] нижняя часть кровельного крюка
- [2] высокая шестигранная гайка
- [3] верхнее отверстие для крепления нижней части
- [4] подкладка при необходимости
- [5] отрезать при необходимости

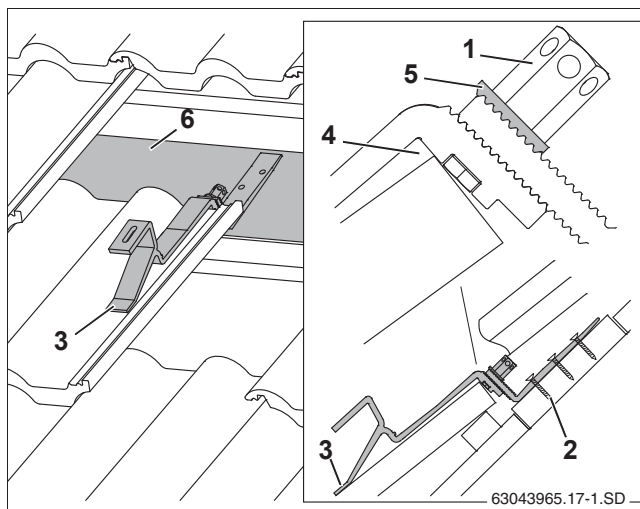


Рис. 15 Установленный кровельный крюк (для наглядности изображены не все элементы черепицы)

- [1] высокая шестигранная гайка
- [2] винты для крепления кровельных крюков
- [3] передняя подпорка
- [4] подгонка черепицы к кровельному крюку
- [5] зубчатая подкладная шайба
- [6] доска/брус

5.3 Плоская черепица



УКАЗАНИЕ ДЛЯ ПОТРЕБИТЕЛЯ

При монтаже коллекторов на крыше с плоской черепицей посоветуйтесь с кровельщиком.

При монтаже соблюдайте рекомендуемые расстояния (w , x и y) для установки кровельных крюков (таб. 5 и таб. 6, стр. 14).

В соответствии с расположением кровельных крюков нужно уложить на стропила (в пазы в контробрешетке) достаточно прочные доски или брус (рис. 16, [1]), если кровельные крюки попадают между стропилами.



УКАЗАНИЕ ДЛЯ ПОТРЕБИТЕЛЯ

Если крыша выполнена с контробрешеткой, то кровельные крюки можно использовать также, как на крышах с черепичным покрытием (стр. 15).

Подготовка кровельных крюков

Перед монтажом нужно установить нижнюю часть в правильное положение.

- ▶ Отверните гайку (рис. 17, [2]).
- ▶ Вставьте винт в верхнее отверстие (рис. 17, [3]).
- ▶ Свободно закрепите нижнюю часть кровельного крюка (рис. 17, [1]). Пока только слегка затяните соединение.



ВОЗМОЖНО ПОВРЕЖДЕНИЕ ОБОРУДОВАНИЯ

из-за поломки кровельного крюка, если винт не установлен в верхнем отверстии, что может привести к неблагоприятному распределению нагрузки.

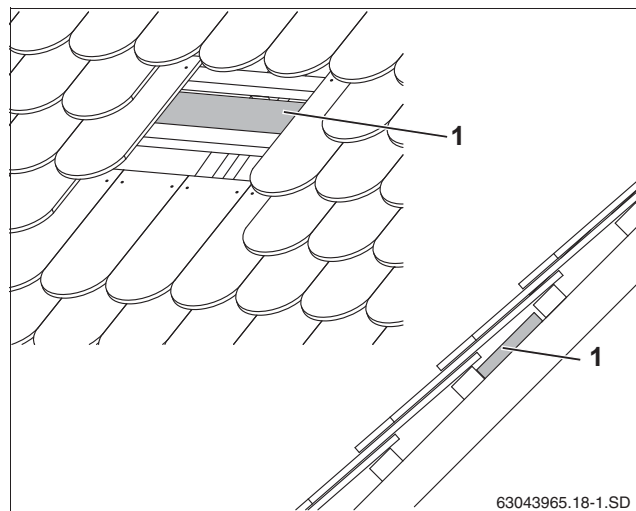


Рис. 16 Установка при необходимости доски/бруса

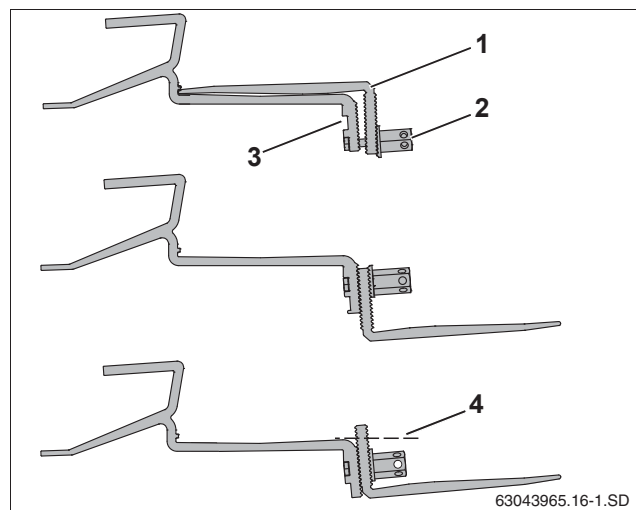


Рис. 17 Установка нижней части кровельного крюка

- [1] нижняя часть кровельного крюка
- [2] высокая шестигранная гайка
- [3] верхнее отверстие для крепления нижней части
- [4] отрезать при необходимости

Установка кровельных крюков



ПОВРЕЖДЕНИЯ ЗДАНИЯ

из-за неплотности.

- ▶ Все кровельные крюки нужно устанавливать по центру плоской черепицы.



УКАЗАНИЕ ДЛЯ ПОТРЕБИТЕЛЯ

Если обрешетка крыши имеет слишком узкое расстояние, то можно нижнюю часть кровельного крюка отрезать между вторым и третьим отверстием.

- ▶ Установите переднюю подпорку на черепицу таким образом, чтобы она при нагрузке прилегла к ней (рис. 19, [4]).

При этом должен быть зазор между кровельным крюком и верхним краем черепицы (рис. 19, [5]). При необходимости подгоните черепицу сверху.

- ▶ Нижнюю часть кровельного крюка сдвиньте вниз настолько, чтобы он прилегал к стропилам или доске/брусу (рис. 18, [1]).



УКАЗАНИЕ ДЛЯ ПОТРЕБИТЕЛЯ

Зубчатая подкладная шайба (рис. 19, [2]) должна войти в зацепление с нижней частью кровельного крюка.

- ▶ Затяните высокие гайки (рис. 19, [1]). Для этого вставьте ключ SW 5 в отверстие гайки и поверните его.
- ▶ Нижнюю часть кровельного крюка прикрепить к стропилам или доскам/брусу минимум в первом (рис. 19, [3]) и втором отверстии соответствующими шурупами.
- ▶ Обрежьте примыкающую плоскую черепицу (рис. 20, [1]) (по штриховой линии, (рис. 20, [2])).

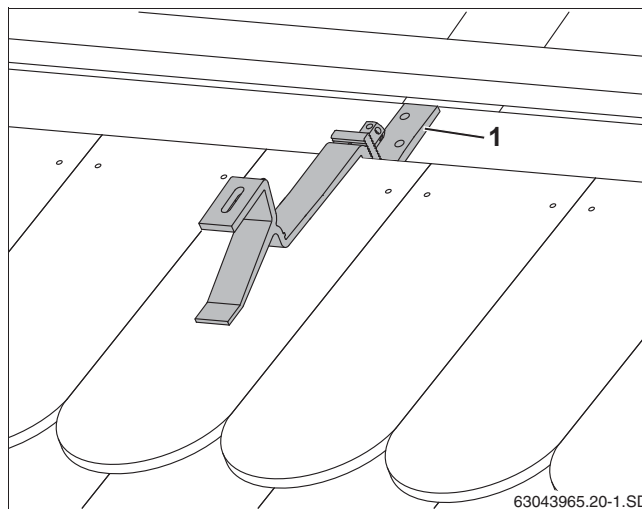


Рис. 18 Установленный кровельный крюк

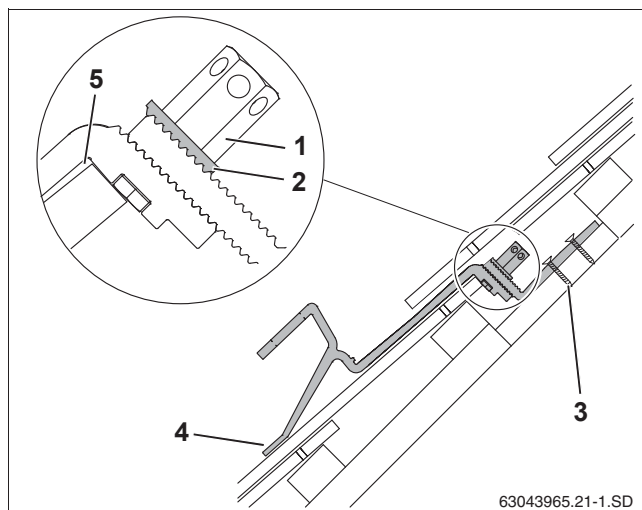


Рис. 19 Установленный кровельный крюк - разрез с обрезанной нижней частью

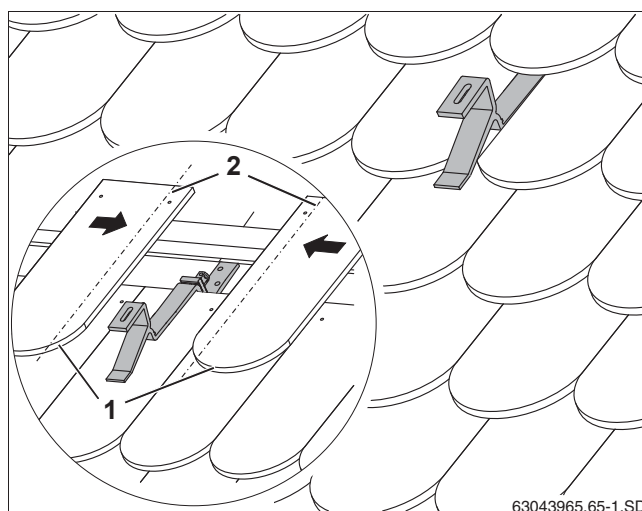


Рис. 20 Кровельный крюк на крыше, покрытой черепицей

5.4 Покрытие волнистыми листами



ОПАСНО ДЛЯ ЖИЗНИ

из-за вдыхания частиц, содержащих асбест.

- ▶ Работы с материалами, содержащими асбест, должны проводить только специалисты или лица, прошедшие инструктаж по работе с такими материалами.
- ▶ Должны строго выполняться необходимые мероприятия в соответствии с TRGS 519 (Технические правила проведения работ с опасными материалами).

Для крепления профильных реек вместо кровельных крюков устанавливаются шпильки.

Объем поставки (рис. 21):

[1]	винт М8	4 х
[2]	бобышка	4 х
[3]	гайка (М12)	4 х
[4]	шайба	4 х
[5]	уплотняющая шайба	4 х
[6]	шпилька М12	4 х

Расстояние между гребнями волны покрытия обычно соответствует необходимому расстоянию между шпильками. При монтаже соблюдайте рекомендуемые расстояния (w, x и y) для установки шпилек (таб. 5 и таб. 6, стр. 14).



ВОЗМОЖНО ПОВРЕЖДЕНИЕ ОБОРУДОВАНИЯ

из-за недостаточной прочности опорной конструкции.

- ▶ Проверьте, достаточно ли прочна опорная конструкция. Для крепления шпилек требуется брус размером минимум 40 x 40 мм.
- ▶ При необходимости для соблюдения размеров, приведенных в таб. 5 и таб. 6 можно установить дополнительные брусья.

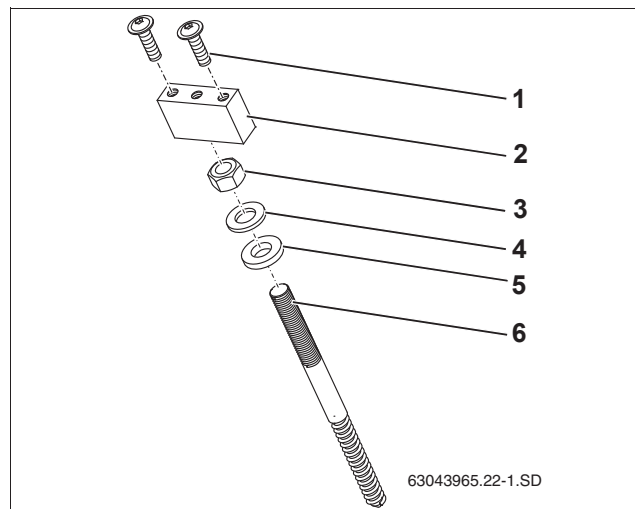


Рис. 21 Крепление на крыше, покрытой волнистыми листами

Дополнительный инструмент

- Аккумуляторный шурупверт
- Рулетка
- Сверло по дереву, Ø 6 мм (длина сверла см. главу "Монтаж шпилек", стр. 20)
- Сверло по металлу, Ø 13 мм
- Гаечный ключ на SW 15 и 19

Монтаж шпилек



УКАЗАНИЕ ДЛЯ ПОТРЕБИТЕЛЯ

Опорную конструкцию нужно просверлить сверлом по дереву точно под углом 90°, чтобы потом получить плоскую поверхность прилегания бобышки и профильной рейки. Для этого целесообразно изготовить шаблон для отверстий.

- ▶ Используйте брус длиной 0,50 – 1,00 м. Вертикально просверлите в брус сквозное отверстие Ø 6 мм (рис. 22).

- ▶ Длина сверла определяется следующим образом:

	90 мм
Высота волны	+
Высота шаблона	+
Необходимая длина сверла по дереву от сверлильного патрона (Ø 6 мм)	=



ПОВРЕЖДЕНИЯ ЗДАНИЯ

из-за неплотности.

- ▶ Никогда не сверлите во впадине.

- ▶ Просверлите отверстия в листе сверлом по металлу (Ø 13 мм) в соответствии с расположением шпилек (см. таб. 5 и таб. 6). Не сверлите дерево под листом!
- ▶ Просверлите вертикально через шаблон сверлом по дереву (Ø 6 мм) опорную конструкцию (брус).
- ▶ При монтаже шпилек соблюдайте последовательность сборки (рис. 23).
- ▶ Заверните до упора бобышку (рис. 23, [1]) на шпильке (рис. 23, [5]).
- ▶ Собранный заранее шпильку закрутить гаечным ключом SW 15 в крышу до достижения размера В (таб. 7).



УКАЗАНИЕ ДЛЯ ПОТРЕБИТЕЛЯ

Размер В (таб. 7 и рис. 24) должен быть одинаковым для всех шпилек.

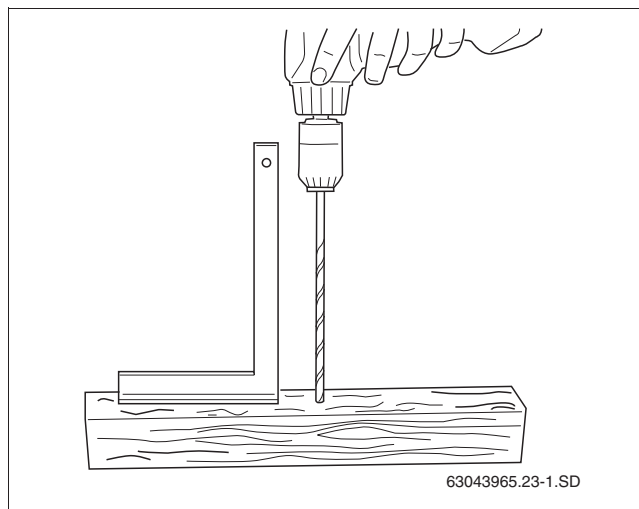


Рис. 22 Изготовление шаблона

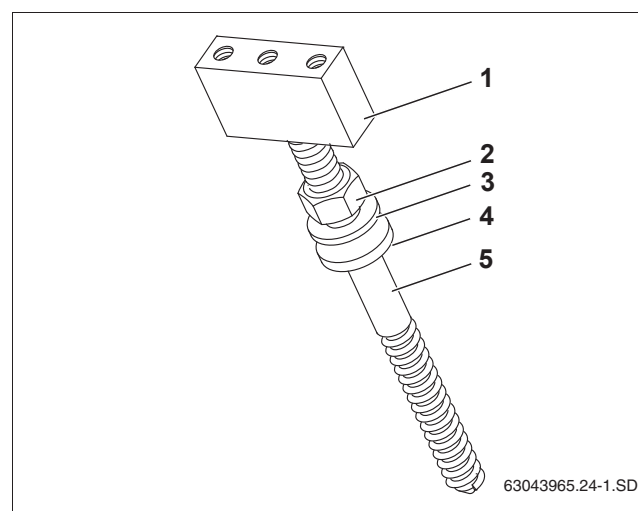


Рис. 23 Порядок сборки шпильки

- [1] бобышка
- [2] гайка (M12)
- [3] шайба
- [4] уплотняющая шайба
- [5] шпилька M12

- ▶ Закрутите гайку (рис. 24, [2]) до полного прилегания к крыше уплотняющей шайбы (рис. 24, [3]).



УКАЗАНИЕ ДЛЯ ПОТРЕБИТЕЛЯ

- ▶ Бобышка должна быть закручена на шпильке до упора.

Высота гребня, размер А	Размер В
35 мм	70 мм
40 мм	65 мм
45 мм	60 мм
50 мм	55 мм
55 мм	50 мм
60 мм	45 мм

Таб. 7 Монтажные размеры для крыши с волнистым покрытием в зависимости от высоты гребня.

Крепление профильной рейки

Учитывайте также рекомендации, приведенные в глава 5.8.1 "Соединение профильных реек".

- ▶ Закрепите профильные рейки (рис. 25, [2]) двумя винтами (рис. 25, [1]).



УКАЗАНИЕ ДЛЯ ПОТРЕБИТЕЛЯ

Профильные рейки не должны провисать из-за разницы в уровне стропил.

- ▶ Для контроля используйте шнур. При необходимости подложите что-нибудь на бобышку под профильную рейку.

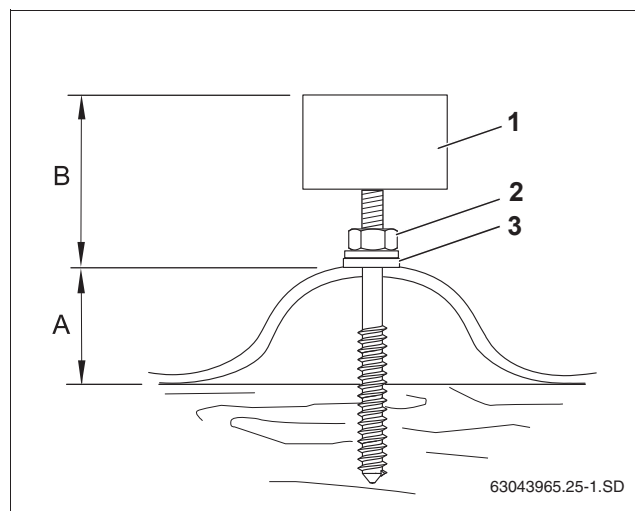


Рис. 24 Шпилька, установленная на крыше с покрытием волнистыми листами

- [1] бобышка
- [2] гайка М12
- [3] уплотняющая шайба

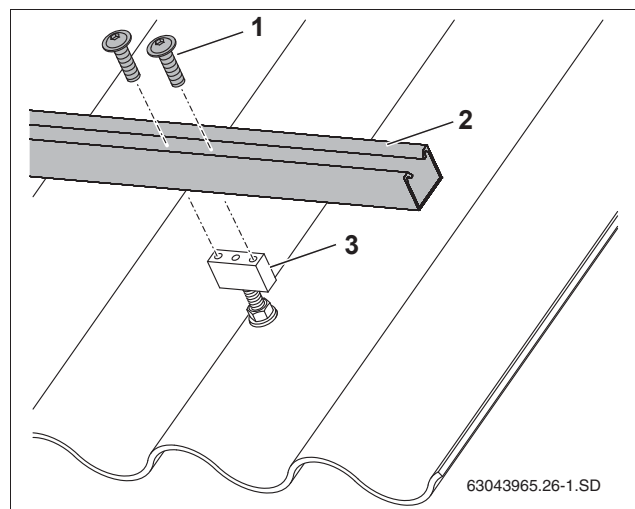


Рис. 25 Крепление профильной рейки к бобышке

- [1] винт
- [2] профильная рейка
- [3] бобышка

5.5 Покрытие шифером/гонтом



УКАЗАНИЕ ДЛЯ ПОТРЕБИТЕЛЯ

Монтаж на крыше с покрытием из шифера/гонта должен проводить кровельщик.

В качестве примера здесь приводится описание монтажа специального кровельного крюка и водонепроницаемого уплотнения с использованием планок заказчика (рис. 26, [1 и 2]) на покрытии шифером/гонтом.

При монтаже соблюдайте рекомендуемые расстояния (w, x и y) для установки специальных кровельных крюков (таб. 5 и таб. 6, стр. 14).

- ▶ Установите специальные кровельные крюки (рис. 26, [5]) и уплотнения (рис. 26, [4]), закрепив их шурупом (рис. 26, [6]) на покрытии шифером/гонтом.
- ▶ Для водонепроницаемости при монтаже нужно укладывать планки заказчика (рис. 26, [1, 2]) сверху и снизу специальных кровельных крюков.



УКАЗАНИЕ ДЛЯ ПОТРЕБИТЕЛЯ

Специальный кровельный крюк должен спереди прилегать к многослойному покрытию (рис. 26, [3]).

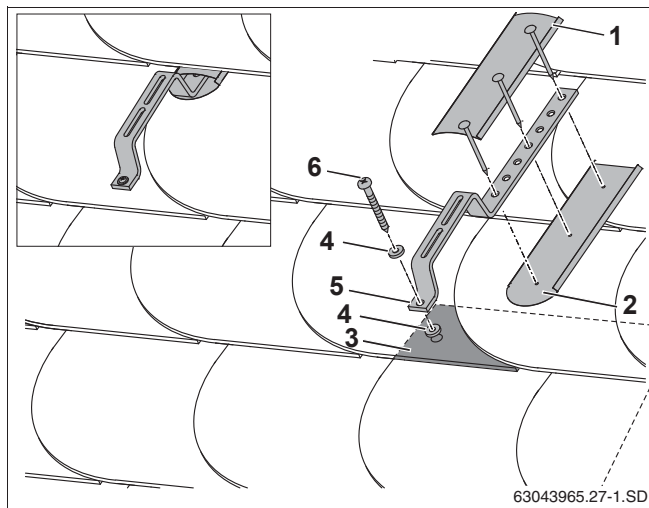


Рис. 26 Монтаж на крыше с покрытием шифером/гонтом

- [1] планка (заказчика)
- [2] планка (заказчика)
- [3] изображение многослойного покрытия
- [4] уплотнение (заказчика)
- [5] специальные кровельные крюки
- [6] винт

5.6 Покрытие плоским кровельным железом



УКАЗАНИЕ ДЛЯ ПОТРЕБИТЕЛЯ

Монтаж на покрытии из кровельного железа должен проводить кровельщик.

Вместо кровельных крюков для крепления профильных реек используются шпильки (рис. 27, [5]). При монтаже соблюдайте рекомендуемые расстояния (w, x и y) для установки шпилек (таб. 5 и таб. 6, стр. 14).

Для обеспечения водонепроницаемости крыши нужно к кровельному железу припаять для шпилек (рис. 27, [5]) гильзы заказчика (рис. 27, [6]).



УКАЗАНИЕ ДЛЯ ПОТРЕБИТЕЛЯ

Описание монтажа шпилек и профильных реек, а также соответствующие указания приведены в глава 5.4 "Покрытие волнистыми листами".

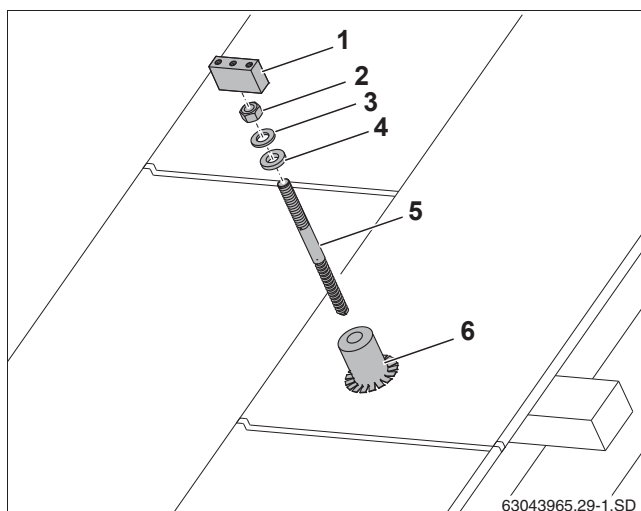


Рис. 27 Монтаж на покрытии кровельным железом

- [1] бобышка
- [2] гайка (M12)
- [3] шайба
- [4] уплотняющая шайба
- [5] шпилька M12
- [6] гильза (заказчика)

5.7 Монтаж дополнительных реек (дополнительное оборудование)

При высоте монтажа от 20 до 100 м и/или дождевой/снеговой нагрузке от 2,0 до 3,1 кН/м² необходимо предпринять дополнительные меры.



УКАЗАНИЕ ДЛЯ ПОТРЕБИТЕЛЯ

В качестве примера приводится описание монтажа на черепичной крыше. Дополнительные рейки могут быть установлены и на других покрытиях, описанных в этой инструкции.

Установка дополнительных кровельных крюков

Для крепления профиля с повышенной снеговой нагрузкой нужны дополнительные кровельные крюки.

- ▶ Дополнительные кровельные крюки (рис. 28, [1]) крепите, по возможности, посередине между уже установленными верхними и нижними крюками.



УКАЗАНИЕ ДЛЯ ПОТРЕБИТЕЛЯ

Между верхним, средним и нижним кровельными крюками должен оставаться, как минимум, один свободный ряд черепицы.

Крепление профиля для повышенной снеговой нагрузки на кровельных крюках

- ▶ Наденьте сдвижную гайку (рис. 29, [1]) по направлению, указанному стрелкой, на кровельный крюк.
- ▶ Уложите профиль (рис. 29, [2]) на кровельный крюк и закрепите винтом М8 (рис. 29, [3]).
- ▶ Профили для повышенной снеговой нагрузки выровнять относительно друг друга в горизонтальной плоскости (использовать шнур).

Монтаж профильных реек

Перед монтажом профильных реек их нужно соединить между собой. Для этого следуйте рекомендациям в глава 5.8.1 "Соединение профильных реек".

- ▶ Уложите профильные рейки (рис. 30, [1]) в углубления (рис. 30, [2]) на профиле с повышенной снеговой нагрузкой и для дальнейшего их выравнивания только слегка закрепить винтами и алюминиевыми гайками (рис. 30, [3]).
- ▶ Так же закрепите другие профильные рейки.

Продолжайте монтаж в соответствии с глава 5.8.3 "Выравнивание профильных реек".

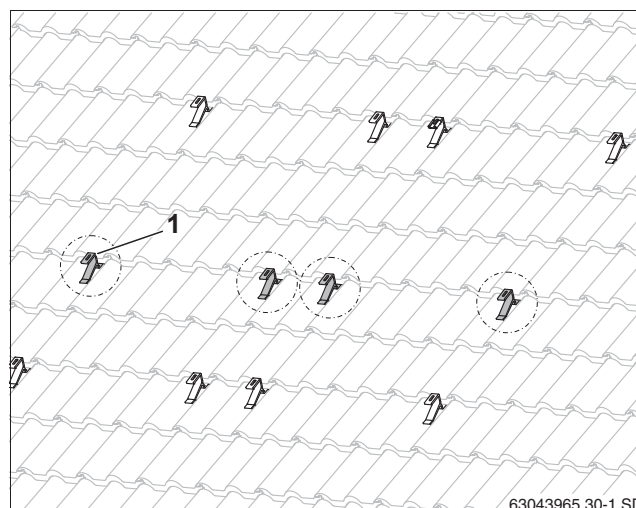


Рис. 28 Дополнительные кровельные крюки для профиля с повышенной снеговой нагрузкой (здесь: для двух коллекторов)

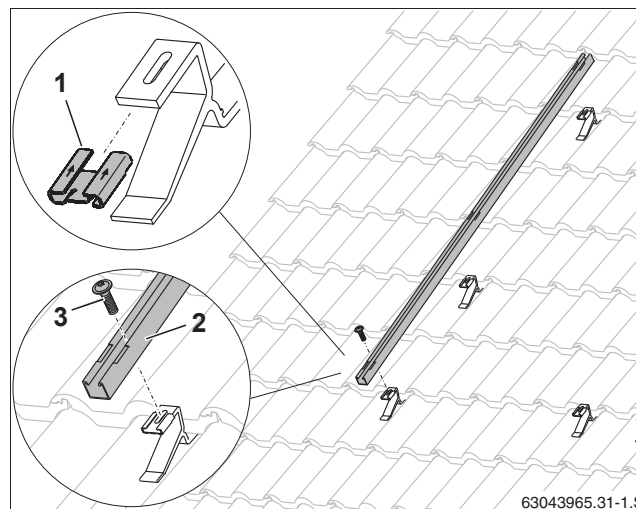


Рис. 29 Крепление профиля для повышенной снеговой нагрузки

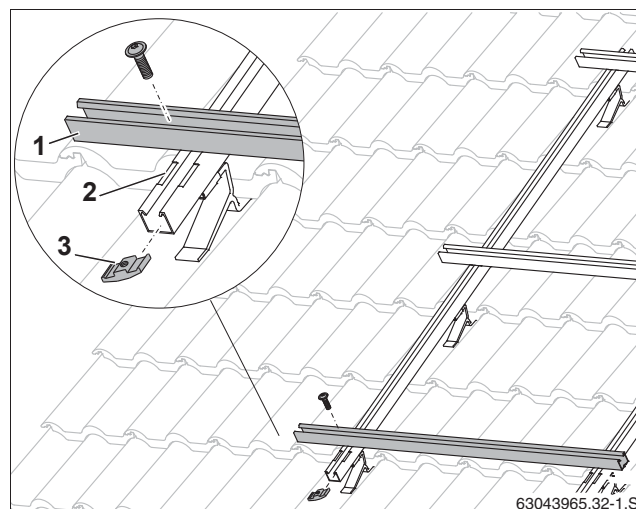


Рис. 30 Монтаж горизонтальных профильных реек

5.8 Монтаж профильных реек

Профильные рейки должны быть соединены между собой вставками. Для каждого коллектора имеются верхняя и нижняя профильные рейки.

5.8.1 Соединение профильных реек

- ▶ Задвиньте до упора вставку (рис. 31, [1]) в обе профильные рейки (рис. 31, [2]).
- ▶ Для фиксации затяните ключом SW 5 два предварительно установленных во вставку стопорных винта M10 (рис. 31, [3]).

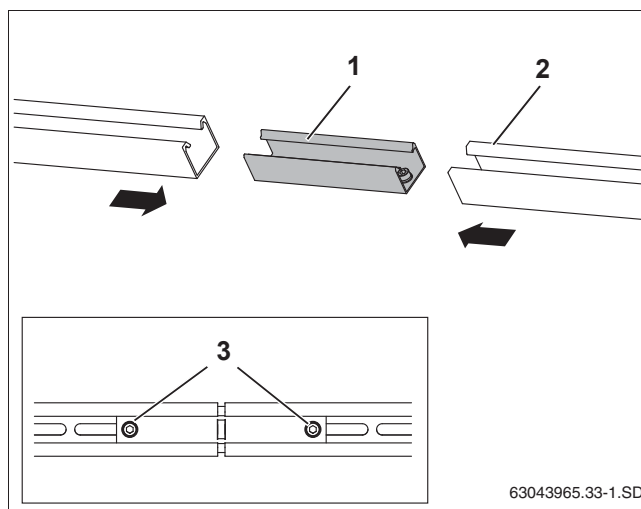


Рис. 31 Соединение профильных реек

- [1] соединительная вставка
- [2] профильная рейка
- [3] стопорный винт M10

5.8.2 Монтаж профильных реек

- ▶ Наденьте сдвижную гайку (рис. 32, [1]) по направлению, указанному стрелкой, на кровельный крюк.
- ▶ Уложите нижние профильные рейки (рис. 32, [2]) на кровельные крюки и для дальнейшего их выравнивания только слегка закрепите винтом M8 (рис. 32, [3]).
- ▶ Так же закрепите верхние профильные рейки.



УКАЗАНИЕ ДЛЯ ПОТРЕБИТЕЛЯ

Мы рекомендуем изготовить из планок вспомогательное устройство для выдерживания расстояния между профильными рейками.

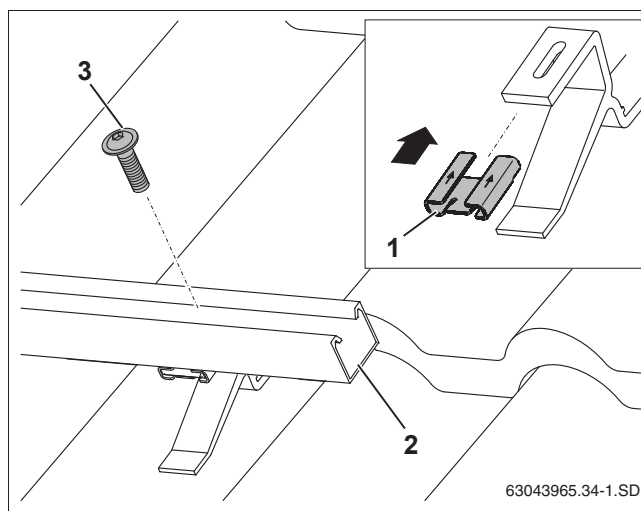


Рис. 32 Крепление профильных реек на кровельных крюках

- [1] сдвижная гайка
- [2] профильная рейка
- [3] винт

5.8.3 Выравнивание профильных реек

- ▶ Выровняйте верхние и нижние профильные рейки относительно друг друга по краям в горизонтальной плоскости (рис. 33, используйте уровень).



УКАЗАНИЕ ДЛЯ ПОТРЕБИТЕЛЯ

Измерьте диагонали или положите планку (рис. 33, [1]) на концы профильных реек. Угол между планкой и профильной рейкой должен составлять 90°. Выровняйте профильные рейки в продольных отверстиях.

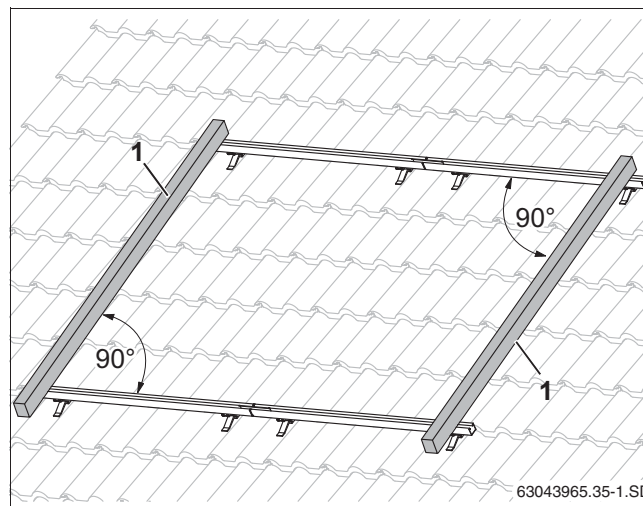


Рис. 33 Выравнивание профильных реек

- ▶ Затяните винты.



УКАЗАНИЕ ДЛЯ ПОТРЕБИТЕЛЯ

Профильные рейки не должны провисать из-за разницы в уровне стропил.

Для контроля используйте шнур. При необходимости подложите что-нибудь под профильную рейку на кровельных крюках.

5.8.4 Монтаж крепления от сползания

Для фиксации коллекторов нужно установить на нижней профильной рейке каждого из них два крепления от сползания.

- ▶ Крепления от сползания (рис. 34, [3]) наденьте снаружи на профильные рейки так, чтобы они вошли во внутренние продольные отверстия (рис. 34, [1]) до защелкивания (рис. 34, [2]).

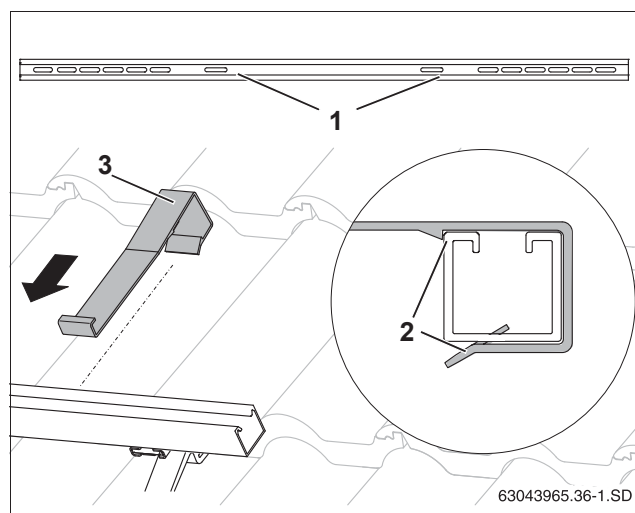


Рис. 34 Установка крепления от сползания

- [1] отверстия для установки крепления от сползания
- [2] фиксирующие защелки крепления
- [3] крепление от сползания

6 Монтаж коллекторов

При монтаже коллекторов необходимо соблюдать правила техники безопасности и указания для потребителя.



ОПАСНО ДЛЯ ЖИЗНИ

из-за падения с высоты или от падающих предметов.

- ▶ Примите необходимые меры для предотвращения несчастных случаев при проведении любых работ на крышах.
- ▶ При проведении любых работ на крыше необходимо применять страховку для защиты от падения.
- ▶ Всегда надевайте защитную одежду и используйте средства индивидуальной защиты.
- ▶ После окончания монтажа проверьте надежность установки монтажного комплекта и коллекторов.

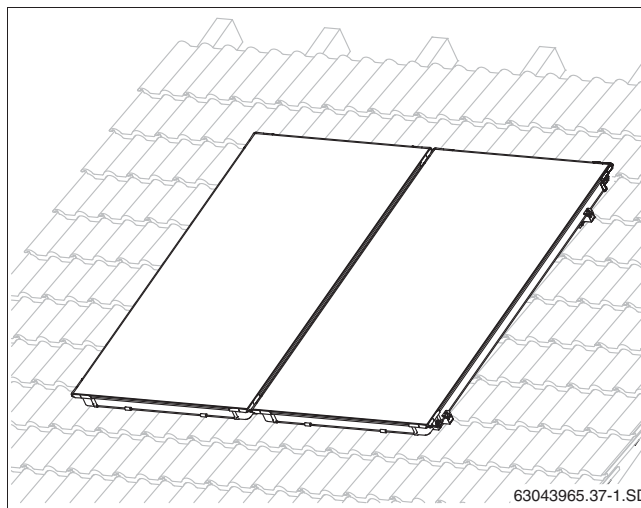


Рис. 35 Коллекторы, установленные на крыше



ВОЗМОЖНО ПОВРЕЖДЕНИЕ ОБОРУДОВАНИЯ

из-за поврежденных уплотняющих поверхностей.

- ▶ Снимайте резиновые крышки только непосредственно перед монтажом.



УКАЗАНИЕ ДЛЯ ПОТРЕБИТЕЛЯ

Для монтажа используйте подъемное устройство, применяемое обычно при кровельных работах, 3-точечные вакуумные захваты с достаточной грузоподъемностью или специальные ручки для облегчения переноски (дополнительный заказ).



УКАЗАНИЕ ДЛЯ ПОТРЕБИТЕЛЯ

Во время транспортировки и монтажа возможно падение незакрепленных коллекторов.

6.1 Подготовка монтажа коллектора

Перед началом монтажа можно сначала на земле установить торцевые крышки, что облегчит работы на крыше.

Для фиксации торцевых крышек (а также устанавливаемых позже гофрированных и соединительных труб) на подключениях должны быть установлены зажимы.



ВОЗМОЖНО ПОВРЕЖДЕНИЕ ОБОРУДОВАНИЯ

из-за негерметичных подключений солнечного коллектора.

На гофрированных трубах, соединительных трубах и штуцерах коллекторов не должно быть никаких повреждений и загрязнений.

- ▶ Для облегчения монтажа штуцеры коллекторов смазываются на заводе специальной смазкой. Никакую другую смазку применять не разрешается.

6.1.1 Гидравлическое подключение

Коллекторы должны быть смонтированы таким образом, чтобы гильзы для установки датчика коллектора располагались (рис. 37, [1]) сверху.



УКАЗАНИЕ ДЛЯ ПОТРЕБИТЕЛЯ

Гидравлические соединительные трубопроводы могут быть подключены справа (рис. 36) или слева (рис. 37). В этой инструкции показано расположение подающих линий справа.

Проводка труб в коллекторе выполнена симметрично, чтобы позволяет выполнять два различных соединения:

Подключение с одной стороны максимально для 5 коллекторов

При подключении с одной стороны можно установить максимально 5 коллекторов (рис. 36 и рис. 37).

Подключение с разных сторон максимально для 10 коллекторов

Если в одном ряду устанавливается больше 5 коллекторов, то гидравлическое подключение осуществляется с разных сторон (по принципу Тихельмана, рис. 38).

Подключение с разных сторон можно применять также и при количестве коллекторов меньше 6 (рис. 38).

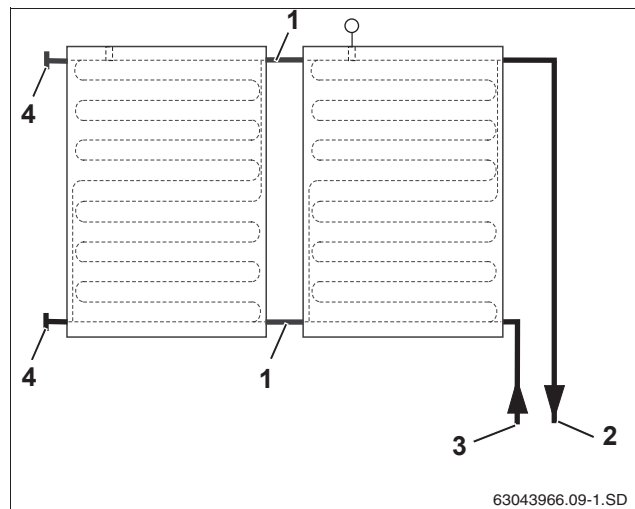


Рис. 36 Гидравлическое подключение справа максимально до 5 коллекторов

- [1] соединительная гофрированная труба
- [2] подающая линия
- [3] обратная линия
- [4] крышка

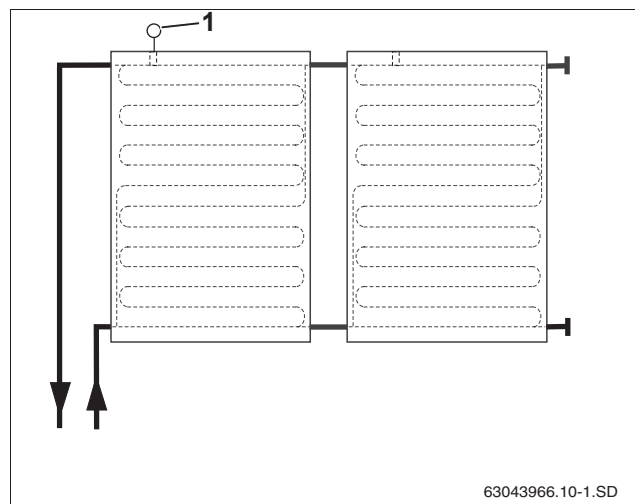


Рис. 37 Гидравлическое подключение слева максимально до 5 коллекторов

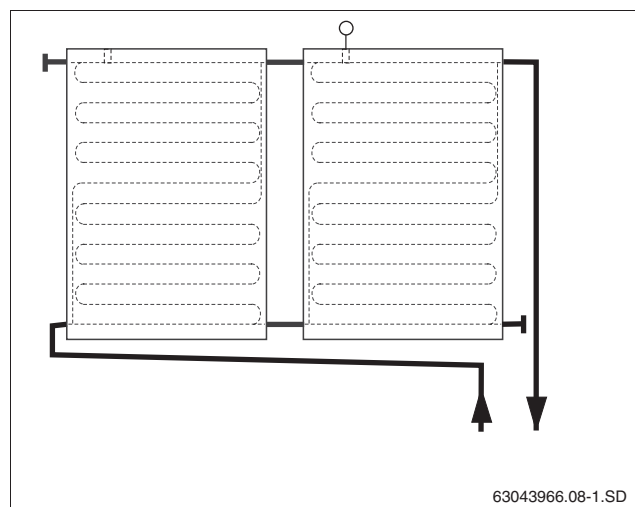


Рис. 38 Гидравлическое подключение с разных сторон

6.1.2 Установка торцевых крышек

Для подключения поля коллекторов требуются не все выходы и поэтому неиспользуемые нужно заглушить.

- ▶ Снимите резиновые защитные крышки со штуцеров коллектора.
- ▶ Наденьте торцевую крышку с кольцом (рис. 39, [1]) на штуцер коллектора.
- ▶ Установите зажим (рис. 39, [2]) для фиксации торцевой крышки на штуцере коллектора.

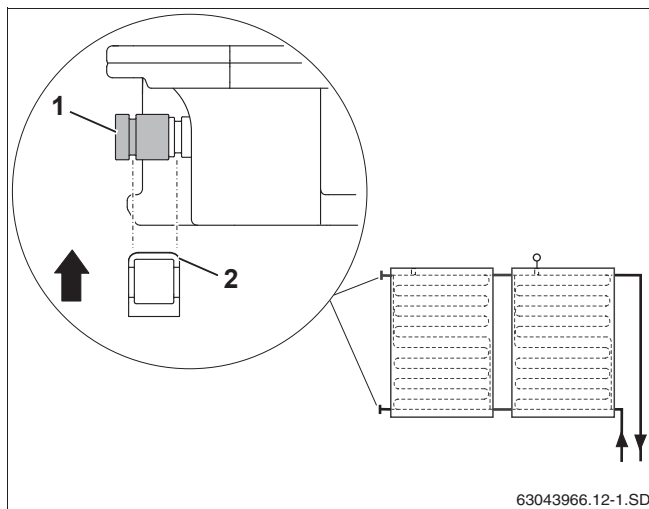


Рис. 39 Фиксация торцевой крышки зажимом

6.2 Крепление коллекторов

Крепеж коллекторов на профильных рейках осуществляется односторонними зажимами (рис. 40, [2]) в начале и конце одного ряда коллекторов и двухсторонними зажимами (рис. 40, [1]) между коллекторами.

Крепления от сползания удерживают коллектор от соскальзывания.



УКАЗАНИЕ ДЛЯ ПОТРЕБИТЕЛЯ

Пластмассовые части на коллекторных зажимах не выполняют несущую функцию. Они только облегчают монтаж.

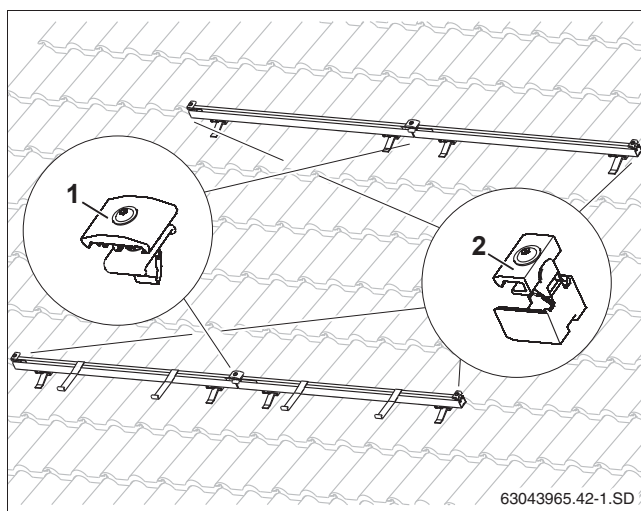


Рис. 40 Крепежные элементы для коллекторов

Установка односторонних зажимов коллектора справа

- ▶ Вставьте односторонние зажимы (рис. 41, [1]) в профильные рейки на правой стороне поля коллекторов до фиксации их в первом продольном отверстии профильной рейки.



УКАЗАНИЕ ДЛЯ ПОТРЕБИТЕЛЯ

Односторонние коллекторные зажимы на левой стороне поля коллекторов установите только после монтажа последнего коллектора.

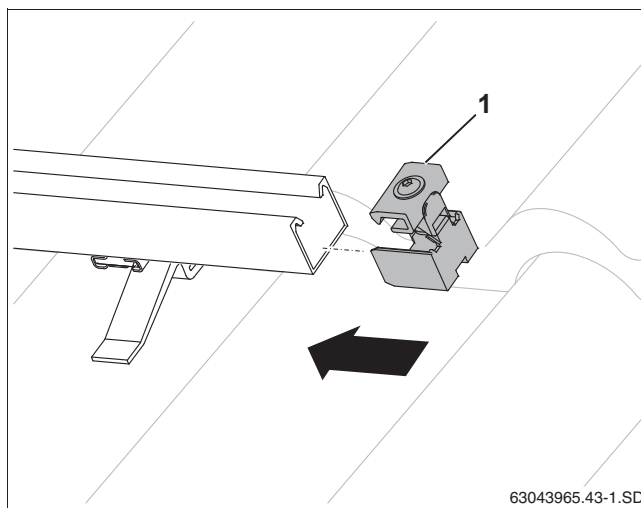


Рис. 41 Установка одностороннего зажима

Установка первого коллектора

Положите коллектор на профильные рейки так, чтобы гильза для датчика была наверху. Укладка коллекторов на профильные рейки начинается с правой стороны.



ВОЗМОЖНО ПОВРЕЖДЕНИЕ ОБОРУДОВАНИЯ

Монтаж коллекторов нужно проводить всегда вдвоем.

- ▶ Уложите первый коллектор на профильные рейки. Коллектор должен встать в крепления от сползания (рис. 42).

Нижний край коллектора должен войти в крепление от сползания (рис. 42, [1]).

- ▶ Осторожно сдвиньте коллектор (рис. 43, [1]) к одностороннему зажиму и выровняйте в горизонтальной плоскости.
- ▶ Ключом SW 5 закрутите зажим (рис. 43, [2]).



УКАЗАНИЕ ДЛЯ ПОТРЕБИТЕЛЯ

При затягивании винта в месте отрыва отламывается пластмассовая направляющая.

Теперь прижим (рис. 43, [2]) находится в нижней кромке коллектора.

Установка двухстороннего зажима

- ▶ Установите двухсторонний зажим гайкой вниз в отверстие профильной рейки и соединительной вставки так, чтобы пластмассовая распорка (рис. 44, [1]) охватывала профильную рейку.
- ▶ Придвиньте двухсторонний зажим к раме коллектора.



УКАЗАНИЕ ДЛЯ ПОТРЕБИТЕЛЯ

Винты нужно закручивать только после того, как второй коллектор придвинут к двухстороннему зажиму.

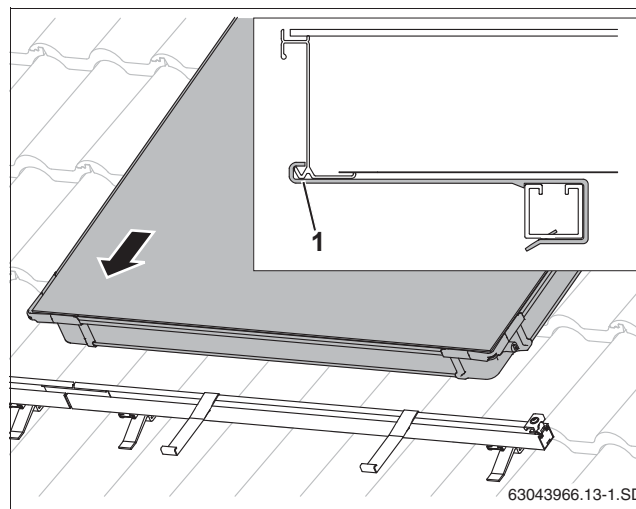


Рис. 42 Установка первого коллектора на профильные рейки

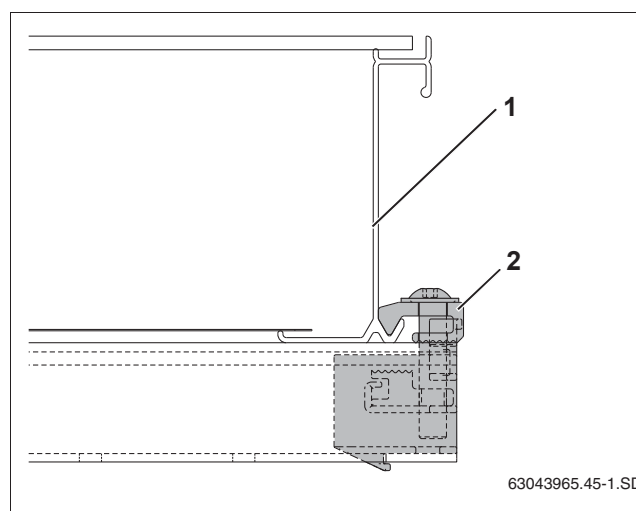


Рис. 43 Установленный односторонний зажим

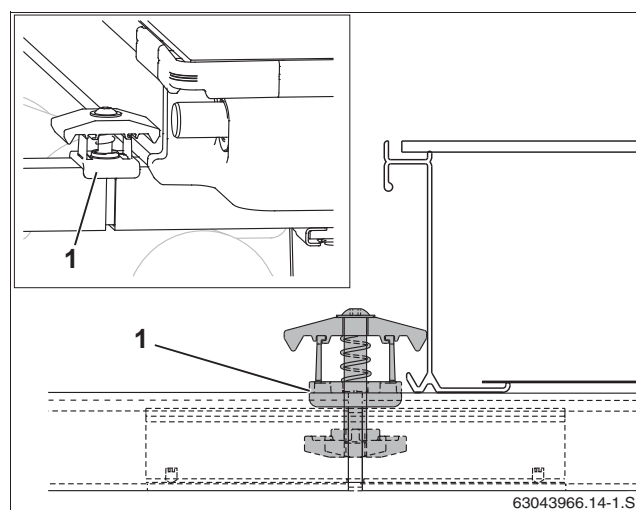


Рис. 44 Установка двухстороннего зажима

Монтаж гофрированной соединительной трубы на первом коллекторе

- ▶ Снимите резиновые крышки со штуцеров.
- ▶ Наденьте гофрированные трубы (рис. 45, [1]) на левые штуцеры первого коллектора.
- ▶ Установите зажимы (рис. 45, [2]) для фиксации гофрированных труб на штуцерах коллектора.

Установка второго коллектора

- ▶ Уложите второй коллектор на профильные рейки. Коллектор должен встать в крепления от сползания.

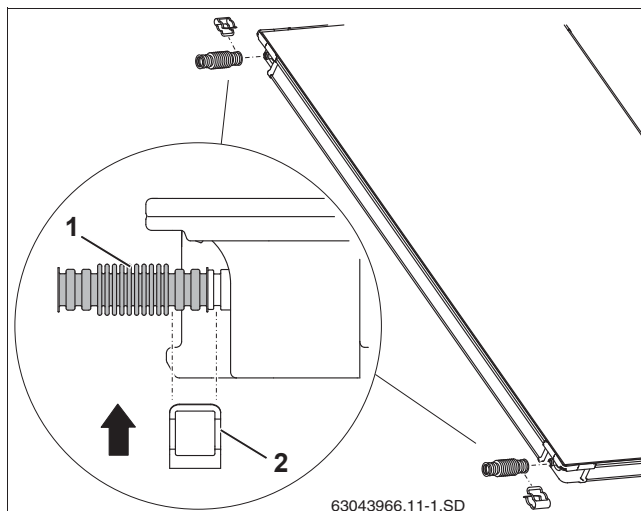


Рис. 45 Монтаж гофрированной соединительной трубы на первом коллекторе



ВОЗМОЖНО ПОВРЕЖДЕНИЕ ОБОРУДОВАНИЯ

из-за поврежденных гофрированных труб.

- ▶ Не применяйте никаких инструментов, такие как плоскогубцы и др. (рис. 46, [2]). Они могут повредить гофрированную трубу.

- ▶ Второй коллектор придвиньте к первому так, чтобы его штуцеры попали в уже установленные гофрированные трубы (рис. 46, [1]) первого коллектора.
- ▶ Установите зажимы (рис. 46, [3]) на гофрированные трубы на штуцерах второго коллектора.

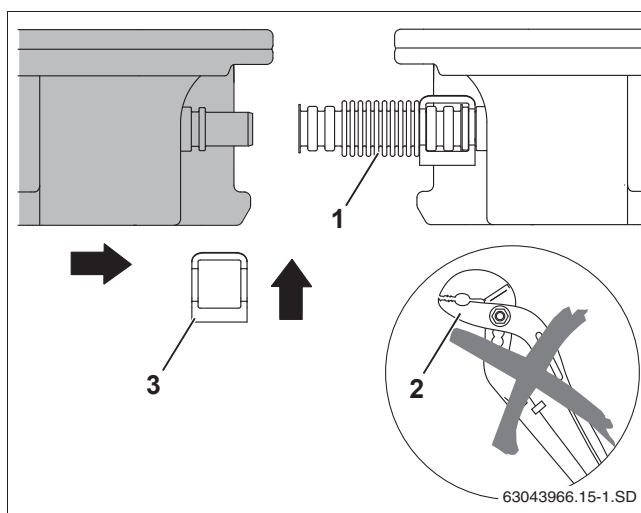


Рис. 46 Придвинуть второй коллектор к первому



ВОЗМОЖНО ПОВРЕЖДЕНИЕ ОБОРУДОВАНИЯ

из-за незажатых гофрированных труб и торцевых крышек.

- ▶ Закрепите каждую торцевую крышку одним зажимом, а каждую гофрированную трубу двумя зажимами (рис. 47, [1]).

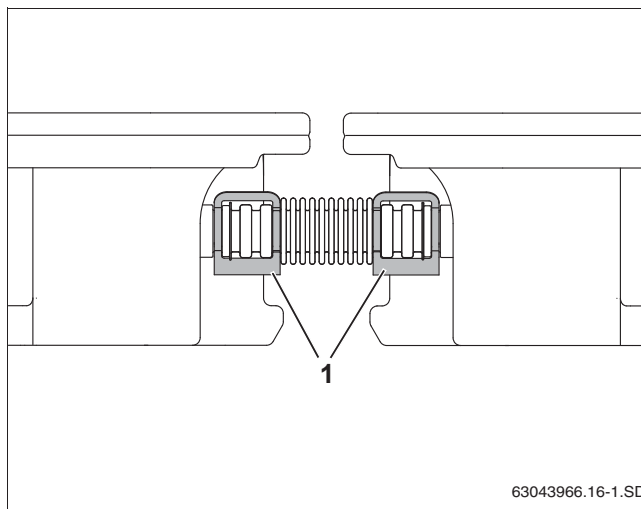


Рис. 47 Крепление гофрированной трубы зажимами

- ▶ Затяните винт двухстороннего зажима ключом SW 5.



УКАЗАНИЕ ДЛЯ ПОТРЕБИТЕЛЯ

При затягивании винтов в месте отрыва отламываются пластмассовые перемычки.

Теперь прижим (рис. 48, [1]) находится в нижней кромке коллектора.

С остальными коллекторами нужно произвести те же действия.

Установка односторонних зажимов коллектора слева

Когда установлены все коллекторы, можно закрепить два оставшихся односторонних зажима.

- ▶ Задвиньте односторонние зажимы (рис. 49, [1]) в верхнюю и нижнюю профильные шины.
- ▶ Придвиньте зажимы к раме коллектора и затяните ключом SW 5 (рис. 49, [2]).



УКАЗАНИЕ ДЛЯ ПОТРЕБИТЕЛЯ

При затягивании винта в месте отрыва отламывается пластмассовая направляющая.

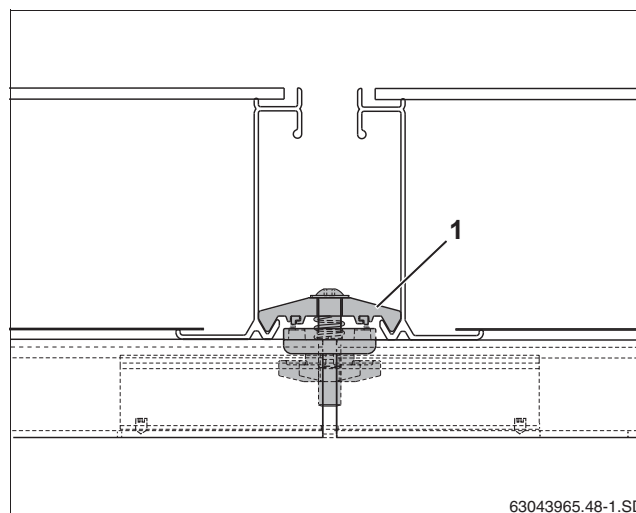


Рис. 48 Двухсторонний зажим между двумя коллекторами

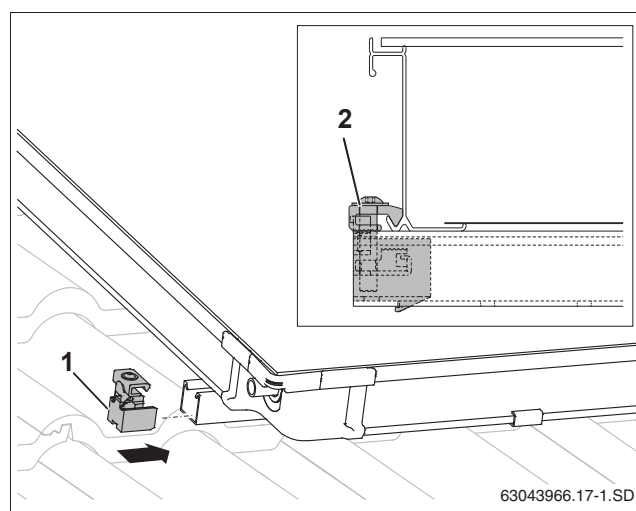


Рис. 49 Односторонний зажим коллектора слева

7 Подключение датчика коллектора



УКАЗАНИЕ ДЛЯ ПОТРЕБИТЕЛЯ

Датчик коллектора прилагается к насосной станции или к системе управления.

Обратите внимание на разные места установки при одно- и двухрядной коллекторной системе (рис. 50).



ВОЗМОЖНО ПОВРЕЖДЕНИЕ ОБОРУДОВАНИЯ

из-за поврежденного провода датчика.

- ▶ Оберегайте провод от возможных повреждений (например, поедания грызунами).

Место установки

Датчик должен устанавливаться в коллектор, к которому подключена подающая линия (рис. 50, [2]).

- Место установки (рис. 50, [A]) в однорядной системе коллекторов.
- Место установки (рис. 50, [B]) в двухрядной системе коллекторов.

Монтаж датчика коллектора

Для исправной работы солнечной установки необходимо, чтобы коллекторный датчик (рис. 51, [1]) был вставлен в установочную трубку до упора (примерно на 250 мм).

- ▶ Проткните датчиком или отверткой уплотнительный слой в гильзе (рис. 51, [3]).
- ▶ Заверните зажимную втулку (рис. 51, [2]) в гильзу.
- ▶ Вставьте датчик примерно на 250 мм в установочную трубку (до упора).
- ▶ Затяните зажимную втулку (рис. 51, [2]), удерживая от сворачивания.



УКАЗАНИЕ ДЛЯ ПОТРЕБИТЕЛЯ

Если Вы проткнули гильзу (рис. 51, [3]) не в том коллекторе, в котором нужно, то ее нужно плотно закрыть заглушкой из комплекта для подключения. Но прежде нужно, используя резьбовую втулку (рис. 51, [2]), удалить находящуюся в гильзе гайку.

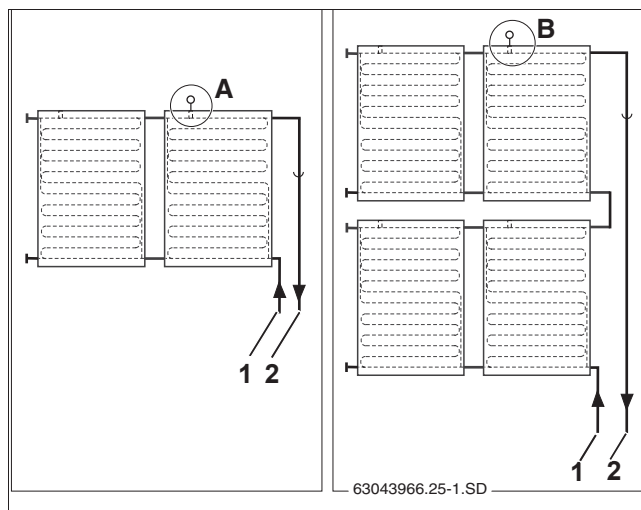


Рис. 50 Место установки датчика коллектора (схематическое изображение)

- [1] обратная линия
- [2] подающая линия

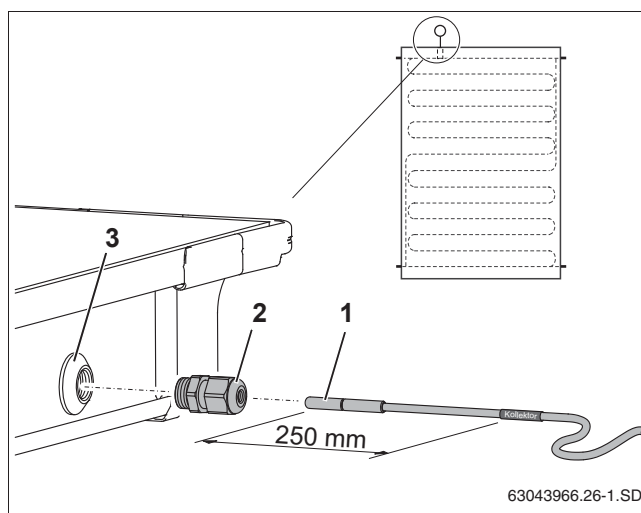


Рис. 51 Установка датчика в коллектор

- [1] датчика коллектора
- [2] зажимная резьбовая втулка
- [3] гильза для установки датчика

8 Подключение сборных линий

Информация по прокладке сборных линий приведена в инструкции по монтажу насосной станции.

Для гидравлического подключения к сборной линии используются длинные гибкие соединительные трубы. Непосредственное подключение жесткой сборной линии к коллектору не разрешается.



УКАЗАНИЕ ДЛЯ ПОТРЕБИТЕЛЯ

Для прокладки труб через крышу используйте стандартные элементы черепицы с вентиляционными отверстиями или проходы для антенны.

Для проводки труб через крышу обратитесь при необходимости в специализированную фирму.



УКАЗАНИЕ ДЛЯ ПОТРЕБИТЕЛЯ

Провод датчика вместе с подающей линией проведите через черепицу с вентиляционным отверстием.



УКАЗАНИЕ ДЛЯ ПОТРЕБИТЕЛЯ

Если Вы хотите установить в самой высокой точке системы на солнечной установке автоматический клапан выпуска воздуха (дополнительный заказ), то нужно прокладывать подающую линию с подъемом по направлению к клапану и обратную линию с подъемом по направлению к полю коллекторов.

8.1 Удаление воздуха при заполнении под давлением

Если выпуск воздуха из солнечной установки осуществляется напорным заполняющим насосом, то в этом случае установка воздушного клапана на крыше не требуется.

- ▶ Наденьте соединительную трубу (1000 мм, рис. 53, [1]) на штуцер подающей линии коллектора и зафиксируйте зажимом (рис. 53, [4]).
- ▶ Проведите трубу вместе с проводом датчика через черепицу с вентиляционным отверстием (рис. 53, [3]) и изоляцию кровли.
- ▶ Подключите сборную линию к резьбовому соединению с зажимным кольцом (рис. 53, [2]).

Выполните те же действия для подключения обратной линии.

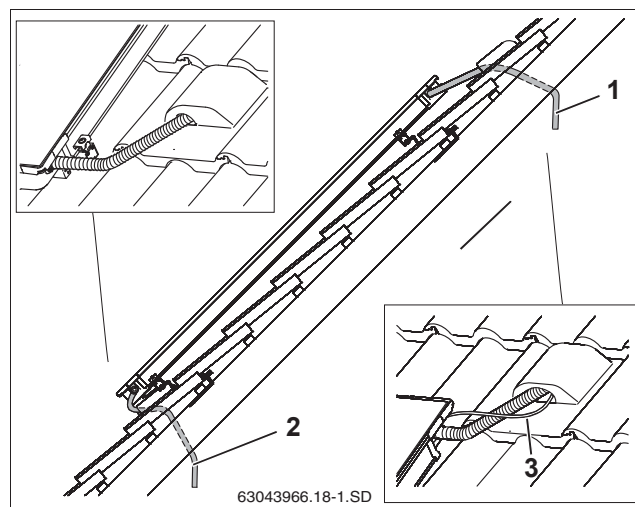


Рис. 52 Проводка соединительных труб под крышу

- [1] подающая линия (изображена без изоляции)
- [2] обратная линия (изображена без изоляции)
- [3] провод датчика

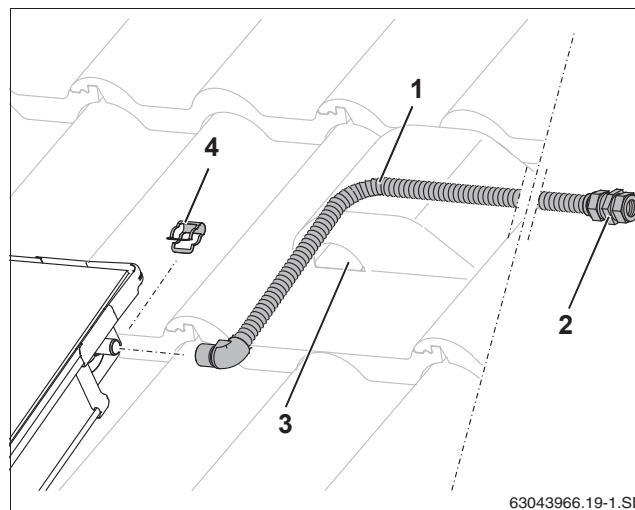


Рис. 53 Монтаж подающей линии (без воздушного клапана на крыше)

8.2 Выпуск воздуха через воздушный клапан (дополнительное оборудование) на крыше

Если Вы хотите установить в самой высокой точке системы на солнечной установке автоматический клапан выпуска воздуха (приобретается отдельно), то нужно прокладывать подающую линию с подъемом по направлению к клапану (рис. 54, [2]) и обратную линию с подъемом по направлению к полю коллекторов (рис. 54).

Избегайте частых изменений направления.



УКАЗАНИЕ ДЛЯ ПОТРЕБИТЕЛЯ

Для каждой смены направления вниз и затем вверх нужно устанавливать дополнительный воздухоотборник с клапаном выпуска воздуха.

Если площадь не позволяет разместить автоматический клапан выпуска воздуха, то установите воздушный клапан с ручным управлением.



УКАЗАНИЕ ДЛЯ ПОТРЕБИТЕЛЯ

Мы рекомендуем всегда устанавливать на солнечных установках цельнометаллические воздушные клапаны, так как они выдерживают высокие температуры.

Функции потайного винта и защитной крышки автоматического воздушного клапана

Удаление воздуха из системы осуществляется через открытый потайной винт. Чтобы через него в солнечный коллектор не проникала влага, нужно всегда устанавливать защитную крышку (рис. 55, [1]).

Откройте воздушный клапан, для чего отверните находящийся внутри потайной винт на один оборот.

Объем поставки комплекта универсального воздушного клапана (рис. 55):

[1]	защитная крышка	1 X
[2]	автоматический воздушный клапан	1 X
[3]	шаровой кран	1 X
[4]	уплотнение	1 X
[5]	воздухоотборник	1 X
[6]	двойной ниппель с кольцом	1 X
[7]	ниппель R $\frac{3}{4}$	1 X
[8]	накидная гайка	2 X
[9]	уплотнение	1 X
[10]	шайба	1 X
[11]	зажимная шайба	1 X

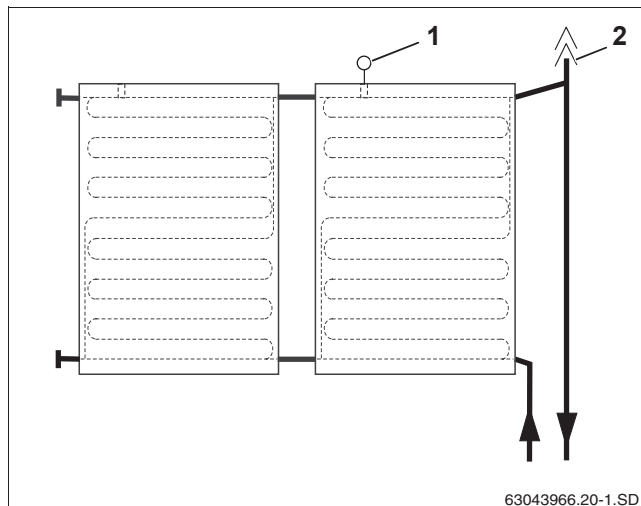


Рис. 54 Воздухоотборник с воздушным клапаном на подающей линии

- [1] датчик коллектора
- [2] автоматический воздушный клапан на крыше

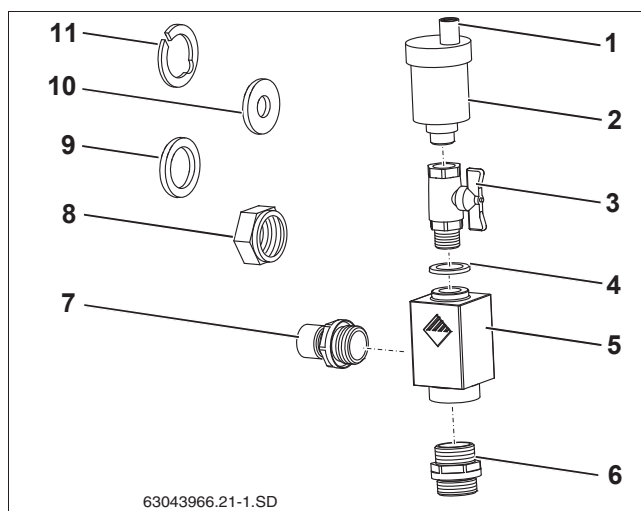


Рис. 55 Универсальный комплект воздушного клапана

8.2.1 Монтаж воздушного клапана под крышей

- ▶ Наденьте соединительную трубу (рис. 56, [3]) на штуцер подающей линии коллектора и зафиксируйте зажимом (рис. 56, [5]).
- ▶ Проведите трубу вместе с проводом датчика через черепицу с вентиляционным отверстием (рис. 56, [4]) и изоляцию кровли.

Выполните те же действия для подключения обратной линии.

- ▶ Снимите накидную гайку и зажимное кольцо с соединительной трубы.
- ▶ Заверните соединительную трубу (рис. 56, [3]) и двойной ниппель (рис. 56, [1]) в воздухохсорник (с кольцевым уплотнением).
- ▶ Подсоедините сборную линию к двойному ниппелю с зажимным кольцом (рис. 56, [1]).

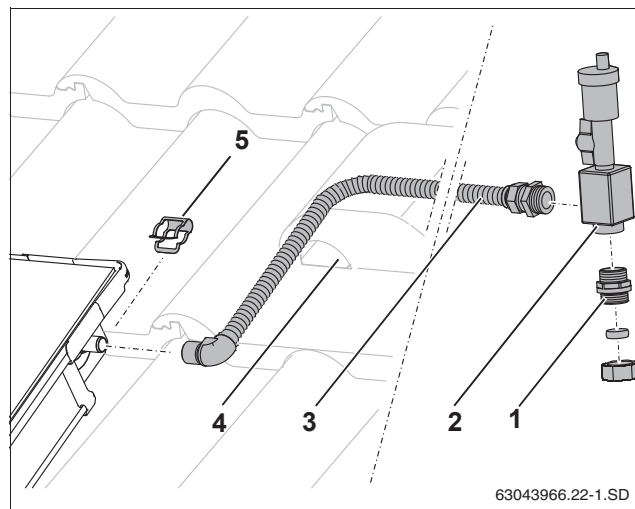


Рис. 56 Монтаж воздушного клапана под крышей

- [1] двойной ниппель с кольцом
- [2] воздухохсорник
- [3] соединительная труба
- [4] черепица с вентиляционным отверстием
- [5] зажим

8.2.2 Монтаж воздушного клапана на крыше

Для соединения трубы с воздушным клапаном (на подающей линии) нужно удалить с нее уголок и установить двойной ниппель.

- ▶ Отделите от соединительной трубы уголок (рис. 57, [1]) труборезом.
- ▶ Наденьте накидную гайку на соединительную трубу.

Создание уплотняющей поверхности:

- ▶ Уложите сзади первой волны зажимную шайбу (рис. 57, [2]) и сожмите. Она должна равномерно прилегать к буртику накидной гайки.
- ▶ Уложите шайбу (рис. 57, [3]) в накидную гайку на срез трубы.
- ▶ Заверните двойной ниппель (рис. 57, [4]) в накидную гайку, чтобы получилась плоская уплотняющая поверхность на соединительной трубе.
- ▶ Демонтируйте двойной ниппель и шайбу и проверьте, получилась ли плоская уплотняющая поверхность.
- ▶ При необходимости удалите образовавшиеся заусенцы.
- ▶ Уложите уплотнение (рис. 57, [5]) закрутите двойной ниппель.

Соединение с коллектором:

- ▶ Заверните ниппель (рис. 58, [5]) и соединительную трубу (рис. 58, [2]) в воздухоборник (с кольцевым уплотнением).
- ▶ Наденьте воздухоборник (рис. 58, [1]) вместе с ниппелем на штуцер коллектора и закрепите зажимом (рис. 58, [6]).
- ▶ Проведите трубу вместе с проводом датчика через черепицу с вентиляционным отверстием (рис. 58, [4]) и изоляцию кровли.
- ▶ Подключите сборную линию к резьбовому соединению с зажимным кольцом (рис. 58, [3]).

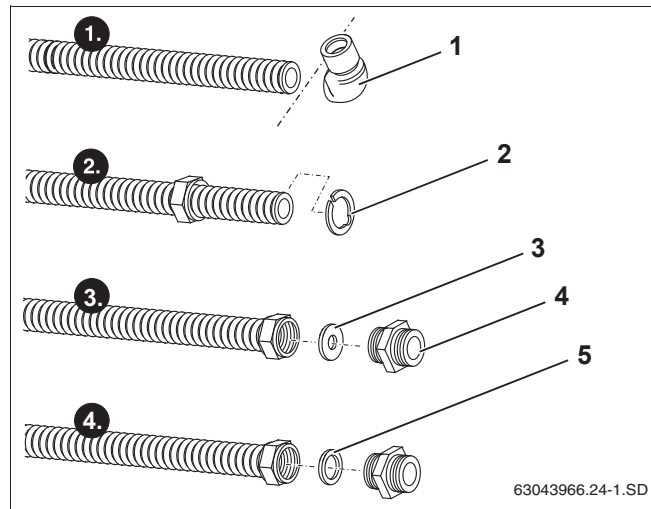


Рис. 57 Подготовка соединительной трубы

- [1] уголок
- [2] зажимная шайба
- [3] шайба (для обеспечения уплотняющей поверхности)
- [4] двойной ниппель
- [5] уплотнение

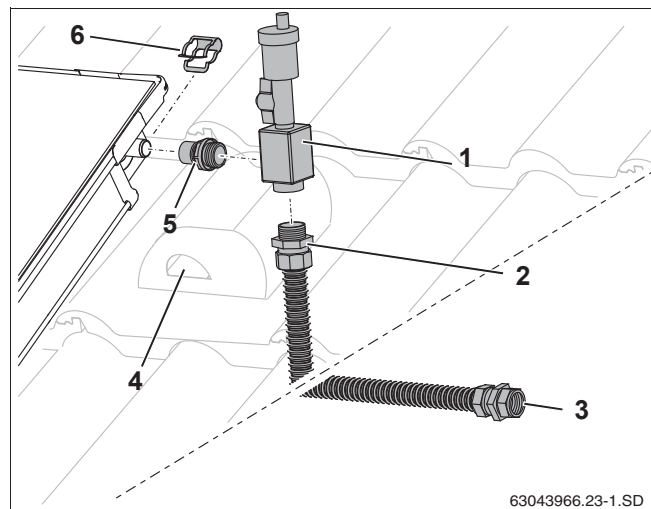


Рис. 58 Монтаж воздушного клапана

- [1] воздухоборник
- [2] соединительная труба
- [3] резьбовое соединение с зажимным кольцом 18 мм
- [4] черепица с вентиляционным отверстием
- [5] ниппель R $\frac{3}{4}$
- [6] зажим



УКАЗАНИЕ ДЛЯ ПОТРЕБИТЕЛЯ

Выполните монтаж обратной линии в соответствии с указаниями в главе 8.1 "Удаление воздуха при заполнении под давлением".

9 Монтаж комплекта для соединения двух рядов (дополнительная комплектация)

По дополнительному заказу можно приобрести комплект для соединения (рис. 59, [9]) двух рядов коллекторов.



УКАЗАНИЕ ДЛЯ ПОТРЕБИТЕЛЯ

Смонтируйте как можно больше элементов подключения к коллекторам на земле. Это облегчит монтаж на крыше.

Объем поставки (рис. 59)

[1]	крышка	2 x
[2]	соединительная труба	1 x
[3]	уголок	1 x
[4]	уплотнение	1 x
[5]	шайба	1 x
[6]	зажимная шайба	1 x
[7]	зажимное кольцо	2 x
[8]	накидная гайка G1	1 x

Установка дополнительных торцевых крышек

Установите торцевые крышки на неиспользуемые подключения коллектора (рис. 59, [1], см. главу 6.1.2 "Установка торцевых крышек", стр. 28).

Монтаж соединительного комплекта

- ▶ Снимите с соединительной трубы двойной ниппель с зажимным кольцом.



УКАЗАНИЕ ДЛЯ ПОТРЕБИТЕЛЯ

Если соединительную трубу (рис. 60, [1]) нужно укоротить, то следуйте указаниям по монтажу, приведенным в Глава "Подготовка соединительной трубы" стр. 36.

- ▶ Уложите уплотнение (рис. 60, [2]) в накидную гайку.
- ▶ Вставьте уголок (рис. 60, [3]) в накидную гайку G1, выровняйте его и прикрутите.
- ▶ Наденьте соединительную трубу (рис. 60, [1]) на штуцеры коллекторов и зафиксируйте зажимами (рис. 60, [4]) из комплекта для подключения.

Удлинение соединительного комплекта

- ▶ Установите зажимное кольцо (рис. 61, [2]) и накидную гайку на уголок (рис. 61, [3]).
- ▶ Вставьте укороченную до требуемой длины трубу (18 мм, Рис. 61, [1]) в резьбовые соединения с зажимным кольцом.
- ▶ Затяните резьбовые соединения.

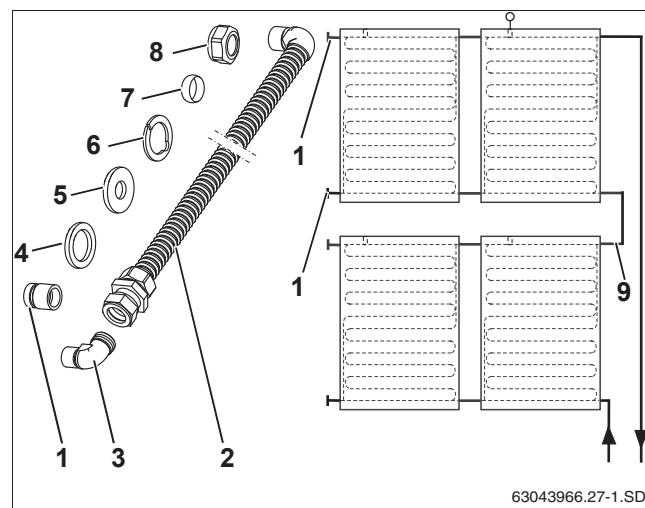


Рис. 59 Схематическое изображение и объем поставки

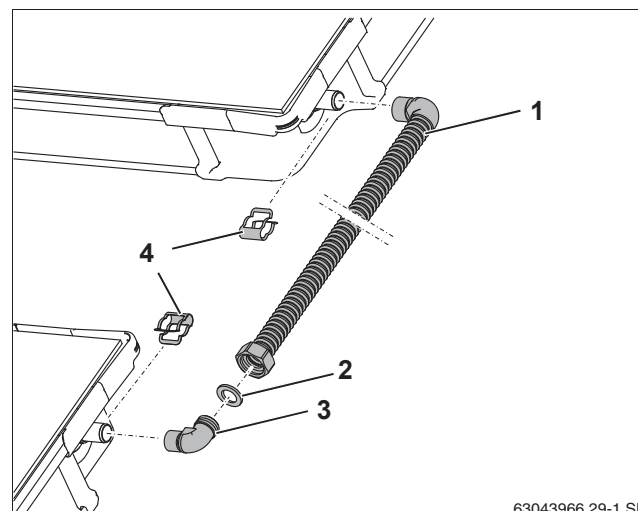


Рис. 60 Комплект для соединения двух рядов коллекторов

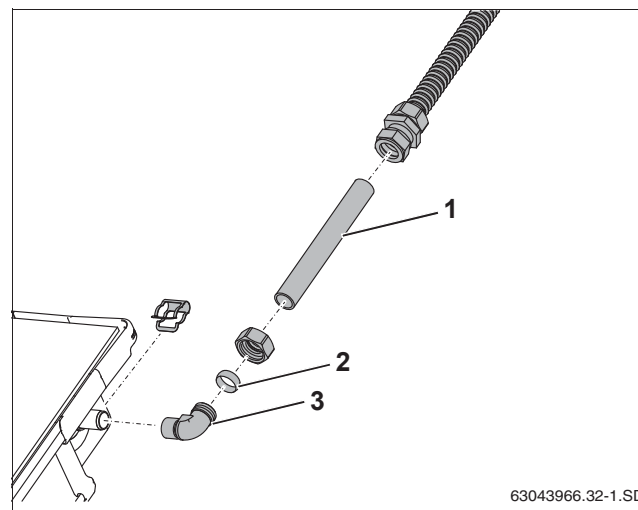


Рис. 61 Удлинение соединительной трубы

10 Заключительные работы

10.1 Контроль монтажа



ВОЗМОЖНО ПОВРЕЖДЕНИЕ ОБОРУДОВАНИЯ

из-за коррозии, если остатки воды после промывания или опрессовки остаются долгое время в солнечной установке.

- ▶ Сразу же после промывания / опрессовки солнечной установки пускайте ее в эксплуатацию с рабочей жидкостью (данные по промыванию / опрессовке приведены в инструкции на насосную станцию). В ином случае промывание / опрессовку проводите позже.



УКАЗАНИЕ ДЛЯ ПОТРЕБИТЕЛЯ

Заключительные работы по укладке изоляции проводите только после проведения контроля выполненного монтажа.

Контрольные мероприятия

1.	Зафиксированы гофрированные трубы, торцевые крышки и соединительные трубы зажимами?	<input type="checkbox"/>
2.	Профильные рейки закреплены на кровельных крюках со сдвижными гайками?	<input type="checkbox"/>
3.	Установлены крепления от сползания, они зафиксировались в профильных рейках?	<input type="checkbox"/>
4.	Датчик вставлен до упора и закреплен в зажимной втулке?	<input type="checkbox"/>
5.	Проведена гидравлическая опрессовка, все подключения герметичны (см. инструкцию насосной станции)?	<input type="checkbox"/>



УКАЗАНИЕ ДЛЯ ПОТРЕБИТЕЛЯ

Если выпуск воздуха из солнечной установки осуществляется через автоматический воздушный клапан (дополнительное оборудование), то после завершения выпуска воздуха нужно закрыть шаровой кран (см. инструкцию по монтажу насосной станции).

10.2 Изоляция соединительных и сборных линий

- ▶ Разрежьте входящую в комплект поставки изоляцию (длиной 710 мм) на куски длиной 88 мм и оберните гофрированные трубы между коллекторами.

Монтаж изоляции заказчика на сборных линиях при внутреннем и наружном монтаже

- Для изоляции линий при наружном монтаже используйте материал, устойчивый к воздействию ультрафиолетовых лучей и высоких температур.
- Для изоляции линий при внутреннем монтаже используйте материал, устойчивый к воздействию высоких температур.
- При необходимости защитите изоляцию от расклеивания птицами.

11 Краткая инструкция по установке коллекторов на черепичной крыше

В этой главе приведен только обзор необходимых работ. Прочитайте на указанных страницах подробное описание работ, все предупреждения об опасностях и указания для потребителя.

Монтаж кровельных крюков и профильных реек

1. Поверните нижнюю часть кровельного крюка и, соблюдая размеры, установите крюк во впадину черепицы (Глава 5.1 "Определение размеров", стр. 14). стр. 15
2. Сдвиньте нижнюю часть кровельного крюка вверх и затяните гайку. стр. 15
3. Соедините между собой профильные рейки вставками. стр. 24
4. Закрепите профильные рейки на кровельных крюках. стр. 24
5. Выровняйте профильные рейки в горизонтальной плоскости и по боковым сторонам. стр. 25
6. Установите крепления от сползания в два продольных внутренних отверстия нижних профильных реек. стр. 25

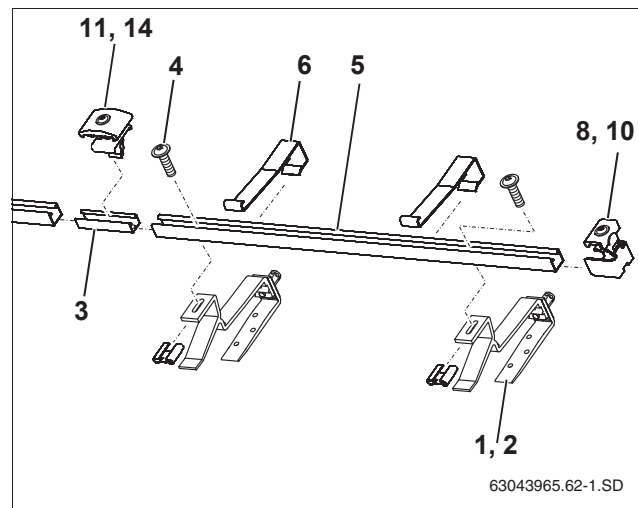


Рис. 62 Монтаж на крыше

Подготовка монтажа коллектора

7. Закройте ненужные подключения торцевыми крышками и зафиксируйте зажимами. стр. 28

Крепление коллекторов

8. Вставьте односторонние зажимы справа в профильные рейки. стр. 28
9. Установите первый коллектор справа на профильные рейки и придвиньте к зажимам. стр. 29
10. Затяните винты зажимов коллектора справа. стр. 29
11. Установите двухсторонние зажимы в профильные рейки и придвиньте их к первому коллектору. стр. 29
12. Наденьте гофрированные трубы на штуцеры первого коллектора и закрепите их зажимами. стр. 30
13. Придвиньте второй коллектор к первому и закрепите гофрированные трубы вторыми зажимами. стр. 30
14. Затяните винты двухсторонних зажимов коллекторов. стр. 31
15. С остальными коллекторами произвести те же действия. стр. 31
16. Установите слева односторонние зажимы коллектора. стр. 31

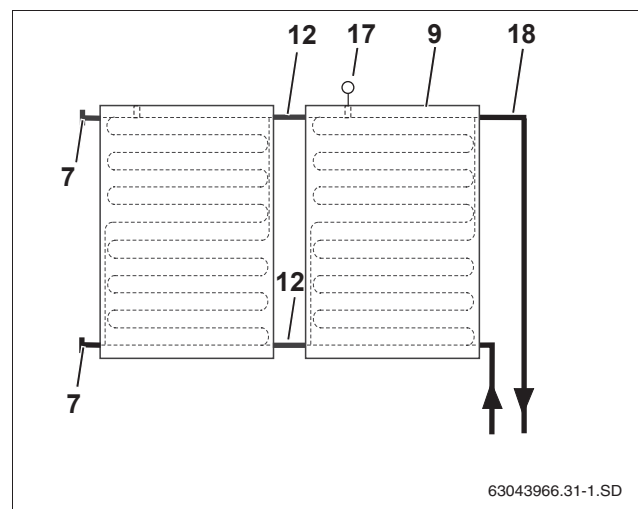


Рис. 63 гидравлическое подключение

Подключение сборных линий

17. Вставьте датчик до упора в коллектор, к которому подключена подающая линия, и затяните резьбовое соединение. стр. 32
18. Установите соединительные трубы на штуцеры подающей и обратной линии и зафиксируйте зажимами. стр. 33
19. Проведите соединительную трубу подающей линии вместе с проводом датчика через черепицу с вентиляционным отверстием и изоляцию крыши. стр. 33
20. Проведите контроль монтажных работ. стр. 38
21. Установите на сборные линии и гофрированные трубы изоляцию из материала, устойчивого к воздействию ультрафиолетовых лучей и высоких температур. стр. 38

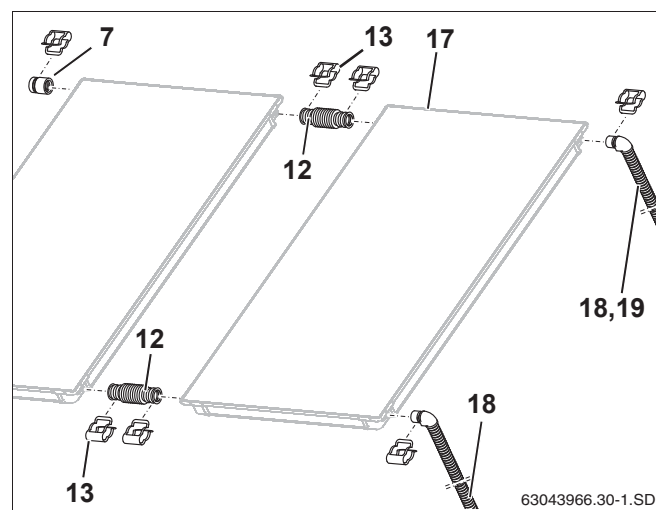


Рис. 64 Монтаж датчика коллектора и сборных линий

12 ГАРАНТИЙНЫЙ ТАЛОН

Тип оборудования:		Заводской и Серийный номер:	FD
-------------------	--	--------------------------------	-----------

Название, адрес, телефон фирмы продавца:
..... (место для печати)

Дата продажи:	Фамилия и подпись Продавца:
--------------------------	--------------------------------

Адрес установки оборудования:

Телефон:

Данные мастера, осуществившего **пуск и наладку** ¹⁾ оборудования:

Фамилия: Имя:

Номер сертификата:

**Дата пуска
оборудования:** Подпись мастера: (место для печати)

1) пусконаладочные работы производятся специалистами уполномоченных Продавцом и/или Изготовителем сервис-ных организации, перечень которых указан в приложении к гарантийному талону и/или на сайте www.bosch-tt.ru.

Замечания при пуске:
Установленные принадлежности:

Настоящим подтверждаю, что прибор пущен в эксплуатацию, работает исправно, инструктаж по правилам эксплуатации и технике безопасности проведен. Инструкция по эксплуатации оборудования получена, содержание доведено и понятно, с требованиями эксплуатации согласен и обязуюсь выполнять. С гарантийными обязательствами Изготовителя ознакомлен и согласен.

Подпись Покупателя:

ВЫПОЛНЕНИЕ ПЛАНОВОГО ТЕХНИЧЕСКОГО ОБСЛУЖИВАНИЯ ²⁾

№ п/п	Дата	Номер/дата договора на ТО	Замечания при выполнении планового технического обслуживания	Номер сертификата	Подпись мастера

2) после 12 (двенадцати) месяцев с начала эксплуатации, и в течение 2 месяцев, необходимо произвести плановое техническое обслуживание оборудования.

ВЫПОЛНЕНИЕ ГАРАНТИЙНЫХ РАБОТ

№ п/п	Дата	Номер гарантийного акта	Номер сертификата мастера	Подпись мастера

№	№	№
Дата пуска:	Дата пуска:	Дата пуска:
Заводской № FD	Заводской № FD	Заводской № FD
Номер сертификата:	Номер сертификата:	Номер сертификата:
Подпись мастера ³⁾ :	Подпись мастера ³⁾ :	Подпись мастера ³⁾ :
Дата планового ТО:	Дата планового ТО:	Дата планового ТО:
Номер сертификата:	Номер сертификата:	Номер сертификата:
Подпись мастера ⁴⁾ :	Подпись мастера ⁴⁾ :	Подпись мастера ⁴⁾ :
Дата ремонта:	Дата ремонта:	Дата ремонта:
Подп. клиента:	Подп. клиента:	Подп. клиента:
3) ставится в день пуска оборудования 4) ставится в день ремонта оборудования	3) ставится в день пуска оборудования 4) ставится в день ремонта оборудования	3) ставится в день пуска оборудования 4) ставится в день ремонта оборудования

ГАРАНТИЙНЫЕ ОБЯЗАТЕЛЬСТВА

1. Гарантия предоставляется на четко определенные характеристики товара или отсутствие недостатков согласно соответствующему уровню техники.
2. Гарантийные сроки.
 - 2.1. Срок гарантии завода изготовителя – 24 месяца с даты ввода оборудования в эксплуатацию, но не более 28 месяцев соответственно с даты поставки оборудования конечному Потребителю.
При обязательном соблюдении следующих условий:
 - монтаж оборудования производился специалистами организации, имеющей соответствующие лицензии на проведение данного вида работ, персонал организации аттестован и имеет необходимые допуски;
 - пусконаладочные работы производились специалистами уполномоченных Продавцом и/или Изготовителем сервисных организации, перечень которых указан в приложении к гарантийному талону и/или на сайте www.bosch-tt.ru, при ее отсутствии или недостоверности вы можете обратиться в торгующую организацию или к уполномоченной изготовителем организации (контактная информация указана ниже). А так же составлен акт о проведении пусконаладочных работ и/или в наличие соответствующее подтверждение этому в гарантийном талоне;
 - оборудование установлено с соблюдением действующих строительных норм и правил (СНиП), государственных стандартов (ГОСТ), местных норм, а так же предписаний инструкции по монтажу;
 - после 12 (двенадцати) месяцев с начала эксплуатации оборудования, в течение 2 месяцев, необходимо произвести плановое техническое обслуживание оборудование с соответствующей отметкой в гарантийном талоне уполномоченной Продавцом и/или Изготовителем сервисной организацией;
 - до монтажа, оборудование должно храниться в теплом сухом помещении.
 - 2.2. Гарантийный срок на замененные после истечения гарантийного срока узлы и агрегаты, а также на запасные части составляет 6 месяцев.
3. Претензии на удовлетворение гарантийных обязательств не принимаются в случаях, если:
 - 3.1. Поставка оборудования произведена через неуполномоченных БОШ представителей, отсутствует сертификат соответствия.
 - 3.2. Выявлено повреждение или удаление заводского серийного номера оборудования.
 - 3.3. Внесены конструктивные изменения в оборудование, без согласования с уполномоченной БОШ на проведение подобных работ, организацией.
 - 3.4. На оборудование устанавливаются детали чужого производства.
 - 3.5. Не соблюдаются правила по монтажу и эксплуатации оборудования Производителя.
 - 3.6. Вмешательство в оборудование неуполномоченных лиц и/или организаций.
 - 3.7. Неисправность является следствием:
 - неправильной эксплуатации;
 - подключения оборудования к коммуникациям и системам (электроснабжения, водопроводная сеть, газоснабжение, дымоход, и т.д.) не соответствующим ГОСТ, требованиям СНиП и предписаниям инструкций по монтажу и эксплуатации изделия;
 - использованием энерго- и теплоносителей несоответствующих ГОСТ, требованиям СНиП и предписаниям инструкций по монтажу и эксплуатации изделия;
 - попадания в изделие посторонних предметов, веществ, жидкостей, животных, насекомых и т.д.
 - 3.8. Механические повреждения получены в период доставки от точки продажи до места монтажа, монтажа, эксплуатации.
4. БОШ также не несет ответственности за изменение состояния или режимов работы Оборудования в результате ненадлежащего хранения, а также действия обстоятельств непреодолимой силы.
5. Гарантия не распространяется на расходные материалы.
6. БОШ не несет никаких других обязательств, кроме тех, которые указаны в настоящих “Гарантийных обязательствах”.

Срок службы – 12 лет.

В интересах Вашей безопасности:


Монтаж, пуск, ремонт и обслуживание должны осуществляться только специалистами, обученными и аттестованными производителем оборудования.

Для надежной и безопасной работы оборудования рекомендуется установка фильтров на подаче газа и воды (горячего водоснабжения), электрической разделительной проставки на магистрали подключения газа, обязательная установка фильтра на обратном трубопроводе системы отопления, а так же рекомендуется использование источника бесперебойного питания или стабилизатора напряжения, применение систем водоподготовки в системе отопления. Убедитесь, что оборудование соответствует системе, к которой подключается или в которую должно быть установлено. Параметры топлива и электрической сети совпадают с указанными в инструкции эксплуатации.

Гарантийные обязательства Изготовителя мне разъяснены, понятны и мною полностью одобрены.

Подпись Покупателя:

ООО "Роберт Бош", РОССИЙСКАЯ ФЕДЕРАЦИЯ, 129515 Москва, ул. Ак. Королева, д.13, стр. 5,
Тел. +7 495 935 7197, Факс +7 495 935 7198, e-mail: service@ru.bosch.com; www.bosch-tt.ru



ООО "Бош Термотехника"
ул.Котляковская, 3
115201 Москва, Россия
Тел. +7 495 510-33-10
www.bosch-climate.ru