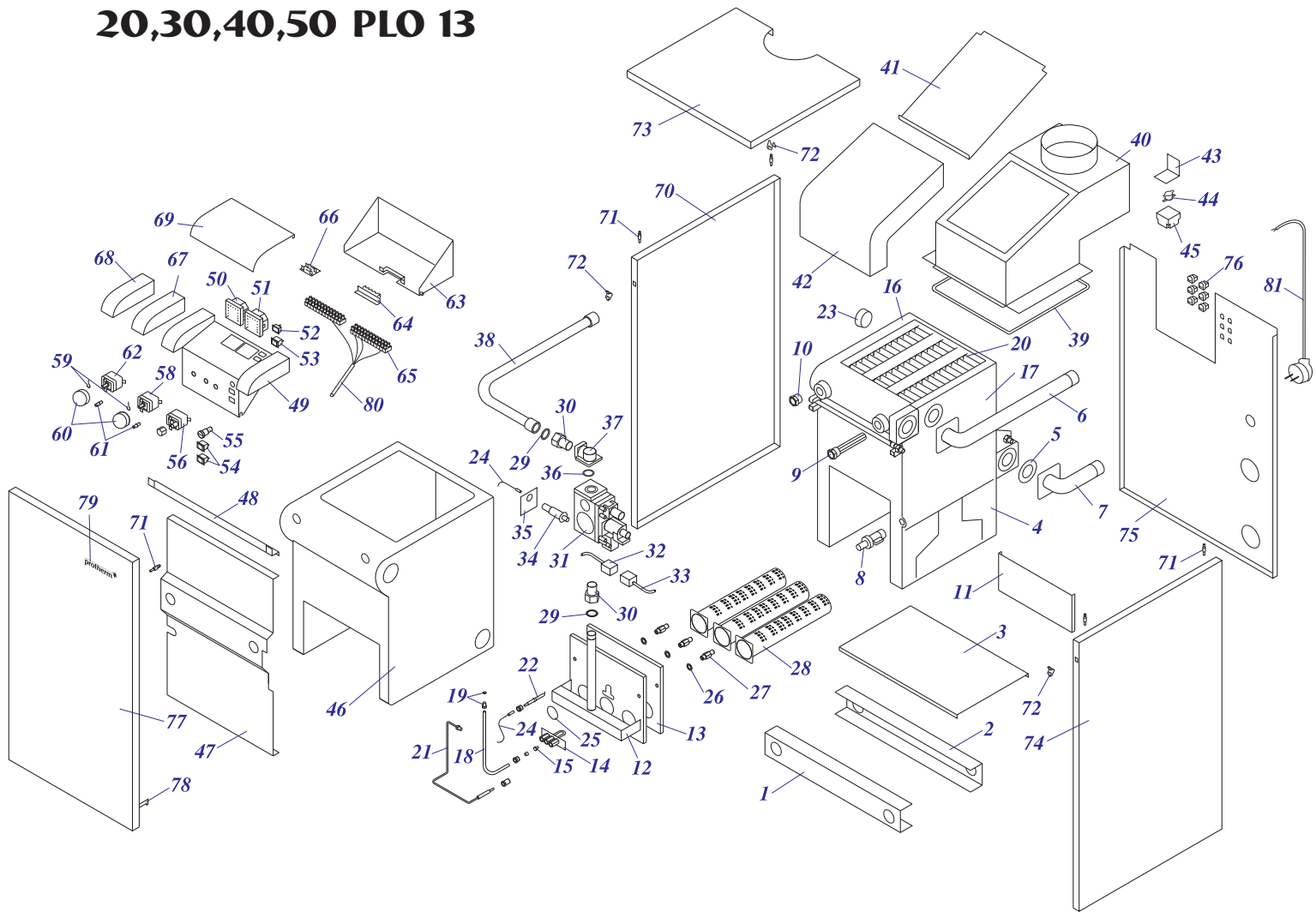


# 20,30,40,50 PLO 13



# 20,30,40,50 PLO 13



№	№ для заказа	Название	№	№ для заказа	Название	№	№ для заказа	Название
1	4418	Рама перед.20Li в.13	25	1805	Стекло-слюда	48	3886	Опора элек.блока 50 Li в.13
1	4420	Рама перед.30Li в.13	25	4288	Покрытие пламя-II	49	3658	Панель управления КЛО в.13
1	4675	Рама перед. 40 В	26	2426	Кружок 14x10x1 Си-плоский	50	2245	Термометр без марки-белый
1	4677	Рама перед. 50 В	27	1712	Форсунка для горел-труб.2,65мм	51	2239	Манометр без марки-белый
2	4419	Рама задн.20Li в.13	27	4866	Форсунка горелки 2,45мм M10x1	52	1270	Сигнализатор красный
2	4421	Рама задн.30Li в.13	28	4688	Горелка-труб.103.2571.00	53	1474	Выкл.сетевой 0-1 маленький
2	4676	Рама задн. 40 В	28	3975	Горелка-труб.-PEVEKO	54	1478	Выкл.-кнопка 1-полюсн.
2	4678	Рама задн. 50 В	29	2418	Прокладка 24x15x2	55	1266	Втулка сетев.предохранителя
3	3667	Рефлектор тепл. 20Li в.13 - II	30	3666	Навинчивание 1/2" измененное	56	2262	Термостат аварийныйТ G (LY)
3	3668	Рефлектор тепл. 30Li в.13 - II	31	1580	Газовый клапан 824 SIT NOVA	58	2249	Термоста раб.ТG медленный(TY)
3	4093	Покрытие камеры горения 40	31	1578	Газовый клапан 820 SIT NOVA	59	2280	Ограничительная пружинаТ G
3	4094	Покрытие камеры горения 50	32	1615	Коннектор с кабел.авт.NOVA 820	60	2294	Кнопка - D
4	3986	Теп-к пр.сгор-вода 3-звеньевой BIASI	33	1616	Коннектор с кабел.авт.NOVA 824	61	2279	Ограничительный винт Т G
4	4710	Теплообменник 4 звен.Биаси	34	1619	Пьезозапальник авт.упр. NOVA	62	2253	Термостат раб.3-кон.ТG медлен.
4	3987	Теп-к пр.сгор-вода 5-звеньевой BIASI	35	3203	Держатель запальника ПЛО	63	3657	Электрокоробка ПЛО,КЛО в.13
4	3988	Теп-к пр.сгор-вода 6-звеньевой BIASI	36	2410	Прокладка "О" 22x2,5	64	3740	Переходник эл.коробки
5	2431	Прокладка-клингерит 60x40x2	37	2486	Фланец угловойDN 15 R3612	65	1532	Клеммник 6336-37-12-10
6	3744	Трубка ГВС - в.13	38	3498	Трубка газовая Li в.13	66	1059	Доска пове.конт.соед.МОД в.1.3
7	3745	Трубка хол.сан.воды - в.13	38	3974	Трубка газовая - 465мм	67	3577	Модуль расш.КЛО,ПЛО в.13пласт.
8	1921	Шаровой кран выход. 3/8"	39	2443	Шнур проклад. 15x2	68	3557	Модуль концКЛО,ПЛО в.13пласт.
9	2053	Муфта для 4 датчиков	40	3449	Прерыватель тяги 20Li в.13	69	3552	Покр.панели КЛО,ПЛО в.13пласт.
10	2272	Вентиль мал.обратный Т G 1/2"	40	3453	Прерыватель тяги 30Li в.13	70	4225	Покрыт.боковое лев.
11	3462	Рефлектор теплов.20 Li в.13	40	3873	Прерыватель тяги 40Li в.13	71	3176	стержень навеса М4
11	3463	Рефлектор теплов.30 Li в.13	40	3880	Прерыватель тяги 50 Li в.13	72	3177	Зажим навеса 16
12	4218	Держатель горелки - III 20PLO в.13	41	3080	Покрыт.прерыв.тяги-20КЛО,ПЛО	73	3339	Покрытие верхнее 20 в.13
12	4219	Держатель горелки - III 30PLO в.13	41	4107	Покрыт.прерыв.тяги-50КЛО,ПЛО	73	3345	Покрытие верхнее 30Li в.13
12	3879	Держатель горелки 40ПЛО в.13	42	3627	Изоляция верх.покрыт.20Liv.13	73	3869	Покрытие верхнее 40 в.13
12	3890	Держатель горелки для 50PLO в.13	42	3660	Изоляция верхнего покрыт.30 Li	73	3883	Покрытие верхнее 50 Li
13	3903	Изоляция горелки 20PLO в.13	42	3875	Изоляция верхнего покрыт.40 Li	74	4226	Покрыт.боковое прав.
13	3904	Изоляция горелки 30PLO в.13	42	3892	Изоляция верхнего покрыт.50 Li	75	3400	Покрытие заднее 20 Li в.13
13	3894	Керанап 40ПЛО в.13-357x207	43	2898	Держат.термостата про.сгорания	75	3402	Покрытие заднее 30 Li в.13
13	3895	Керанап 50ПЛО в.13-442x207	44	1835	Термостат бим.необратимый 80С	75	3871	Покрытие заднее 40 Li в.13
14	4088	Горелка пилот. PLO 440.0261.14	45	1878	Покрытие сигнализат.прод.сгор.	75	3885	Покрытие заднее 50Li в.13
15	1717	Форсунка G27.2 для зап.горелки	46	3239	Изоляция теплообменник.20 в.13	76	3568	Переходник кабельный - пласт.
16	2006	Звено левое AG	46	3240	Изоляция теплообменник.30 в.13	77	3753	Гарант.лист га.котла 100E
17	2007	Звено правое AG	46	3866	Изоляция теплообменник.40 в.13	77	3754	Гарант.лист га.котла 100E
18	3663	Трубка мед.горел.LI в.13 210мм	46	3887	Изоляция теплообменник.50 в.13	77	3874	Покрытие переднее 40 Li в.13
18	3696	Трубка пламени	47	4220	Покрытие изоляции 20	77	3882	Покрытие переднее 50 Li в.13
19	1622	Винт.соед.с2конус.диам.6мм	47	4221	Покрытие изоляции 30	78	3752	Гарант.лист га.котла 100E
20	2008	Звено среднее AG	47	4222	Покрытие изоляции 40	79	3767	Этикетка PROTHERM 90мм
21	1623	Термодатчик 55мм, М9x1	47	4223	Покрытие изоляции 50	80	3665	Проводник-пакет ПЛО в.13
22	1327	Электрод зажигаг.для ПЛО	48	3417	Опора элек.блока 20 Li в.13	81	1214	Кабель 2+1 жильн.(флексо)
23	2075	Соед.чугунных звеньев БИАСИ	48	3418	Опора элек.блока 30 Li в.13			
24	1620	Кабель ВН-500мм авт.упр. NOVA	48	3872	Опора элек.блока 40 Li в.13			